

تصنيف المواسير المستخدمه في اعمال المياه والصرف

شبكات الصرف

- ١) مواسير الفخار المزجج
- ٢) مواسير الحديد الزهر المبطن
- ٣) مواسير الالياف الزجاجيه GRP
- ٤) مواسير u PVC
- ٥) مواسير PP
- ٦) مواسير الخرسانه المسلحه المبطنه
والخرسانه سابقه الاجهاد

شبكات المياه

- ١) الحديد الزهر المرن ductile
- ٢) الحديد الزهر Cast iron
- ٣) الحديد الصلب SS
- ٤) مواسير الالياف الزجاجيه GRP
- ٥) مواسير u PVC
- ٦) مواسير PE
- ٧) مواسير PP
- ٨) مواسير الاسبستوس (تم ايقاف استخدامها)
- ٩) مواسير الخرسانه المسلحه والخرسانه
سابقه الاجهاد .



















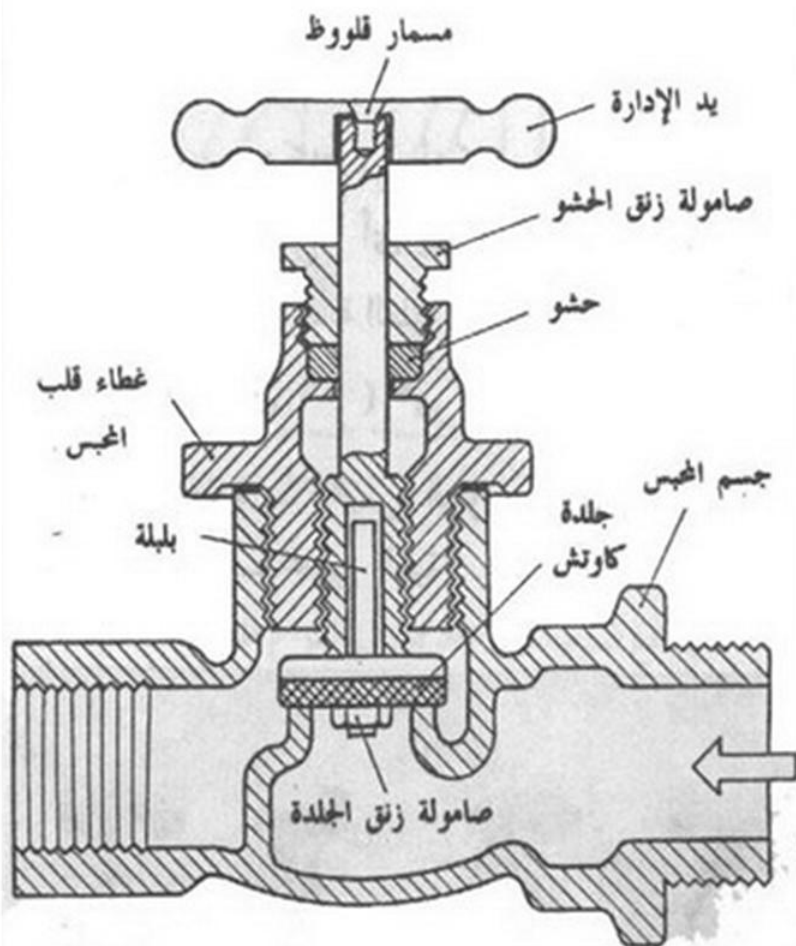
بحث المحابس

السيطرة على المياه

* المحبس هو جهاز ميكانيكي يتحكم في تدفق السوائل والضغط داخل النظام.

- 1- وقف وبدء تدفق السوائل .
- 2- اختناق (كمية تدفق السوائل متفاوتة) .
- 3- السيطرة على اتجاه تدفق السوائل .
- 4- تنظيم عملية الضغط .
- 5- تخفيف عنصر أو أكثر من أنابيب الضغط .

مكونات الصمام



قطاع في محبس الجلدة

انواع المحابس من حيث طريقة العمل

Ball Valve

الكرة

Butterfly Valve

فراشة

Globe Valve

جلده

Gate Valve

البوابه

Check Valve

عدم رجوع

Plug Valve

مخروطى

Reducing Valve

خفض الضغط

Strainer Valve

شبكة

Solenoid Valve

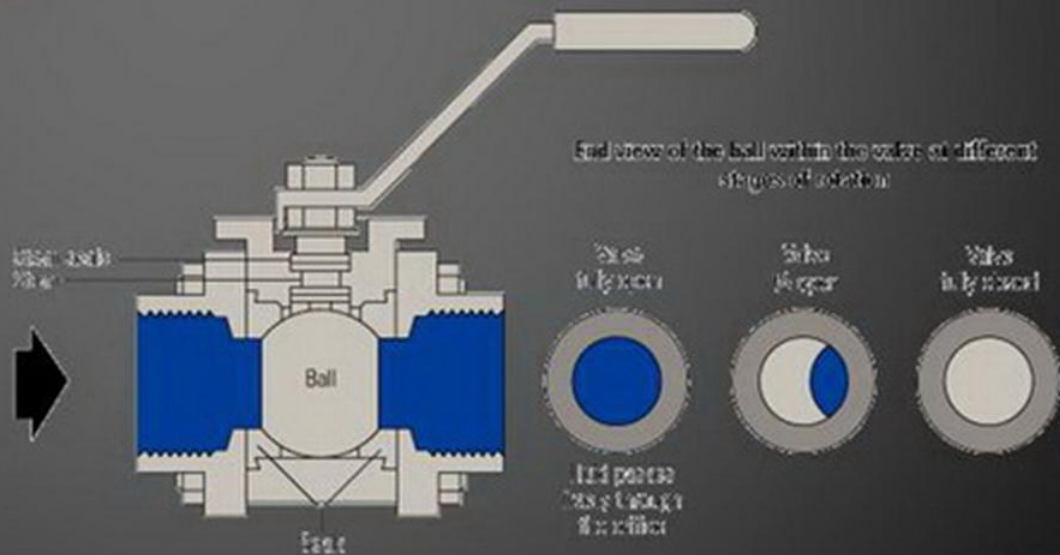
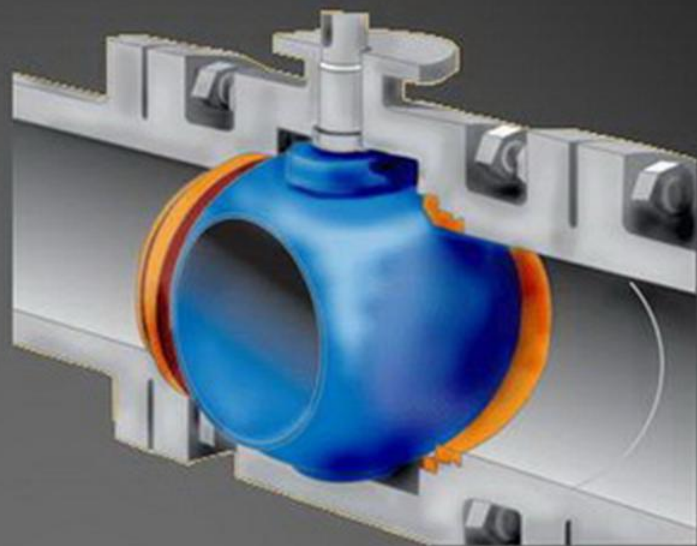
اتوماتيك



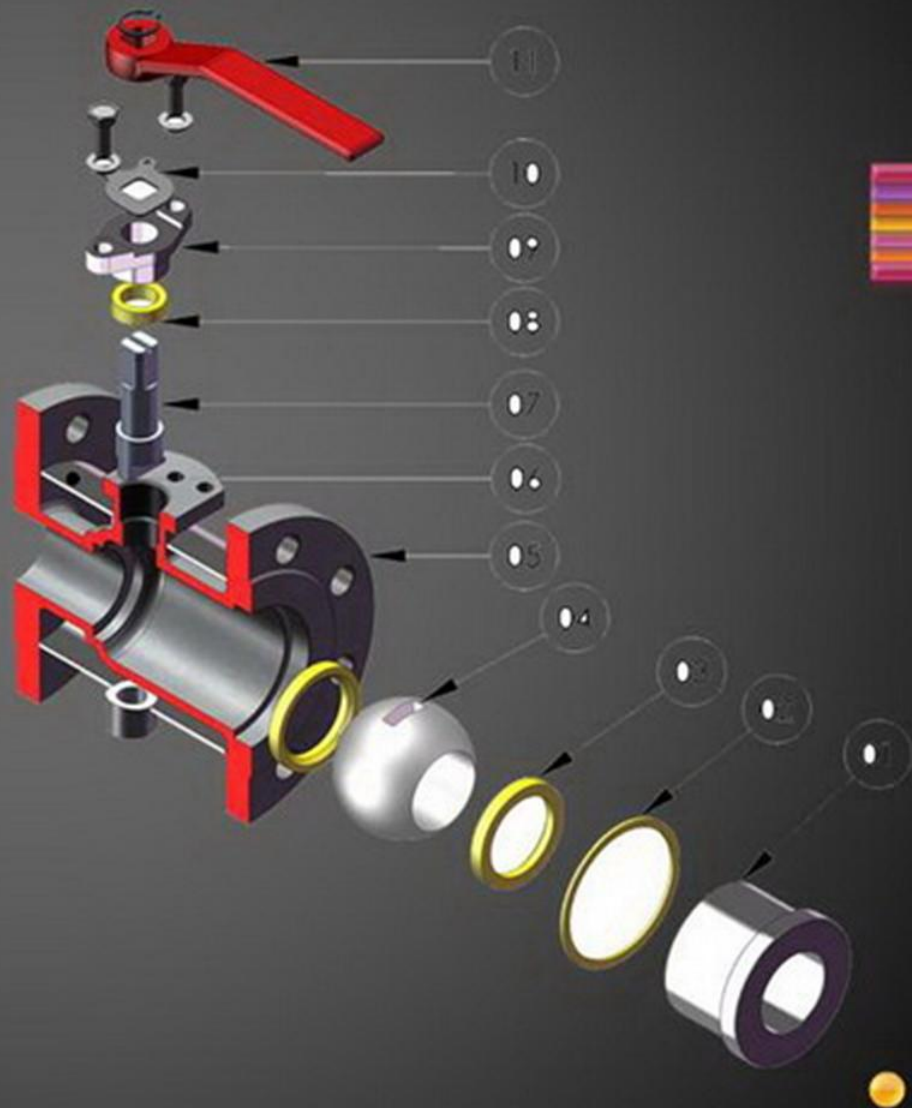
Ball Valve



Ball Valve



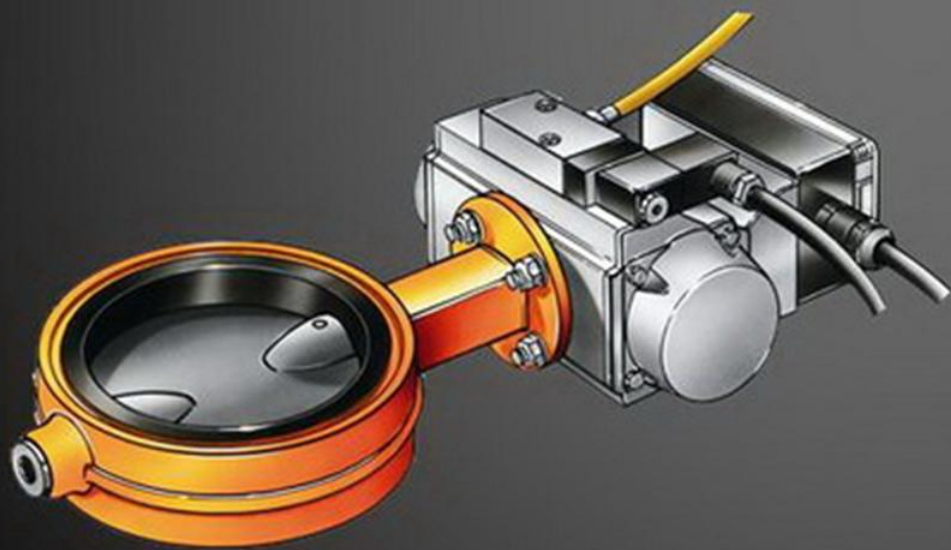
Ball Valve



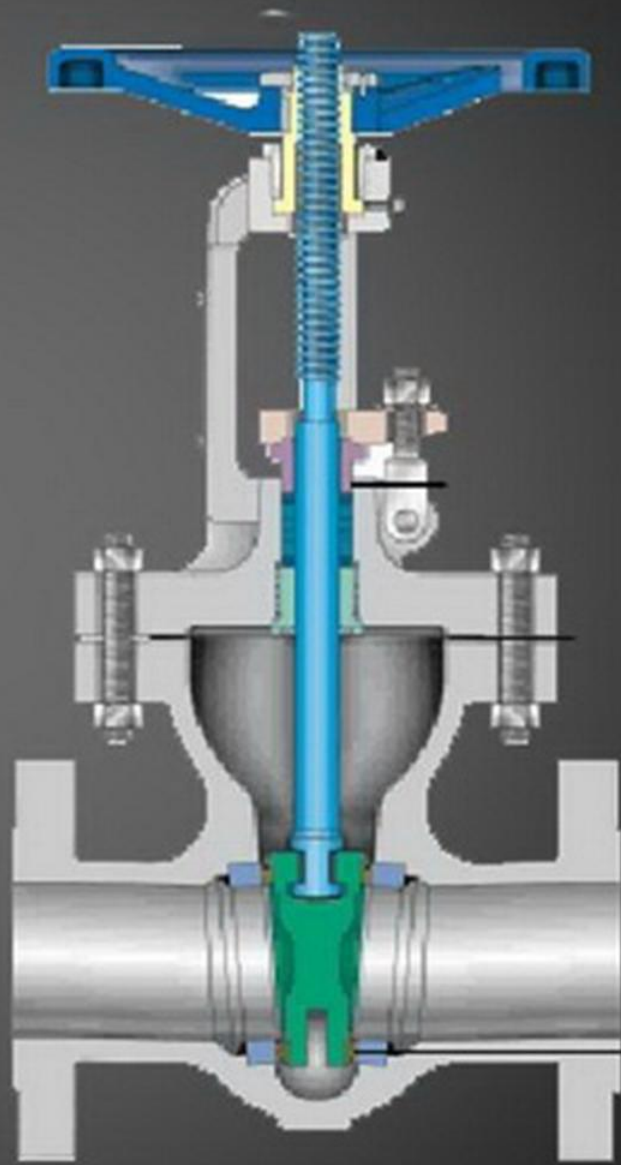
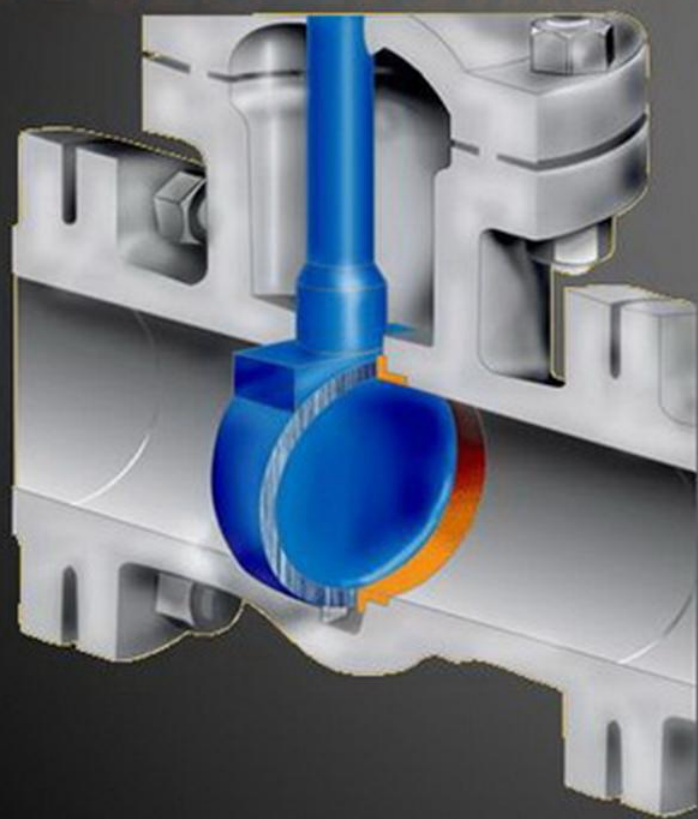
Butterfly Valve



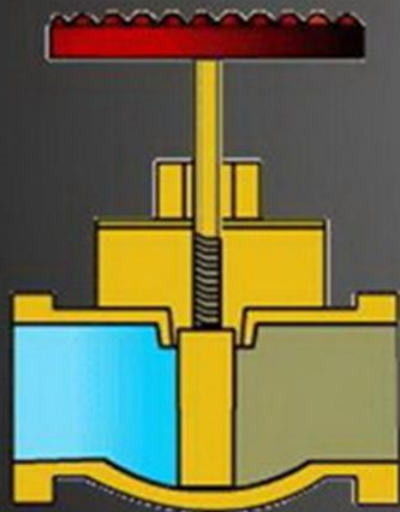
Butterfly Valve



Gate Valve



Gate Valve



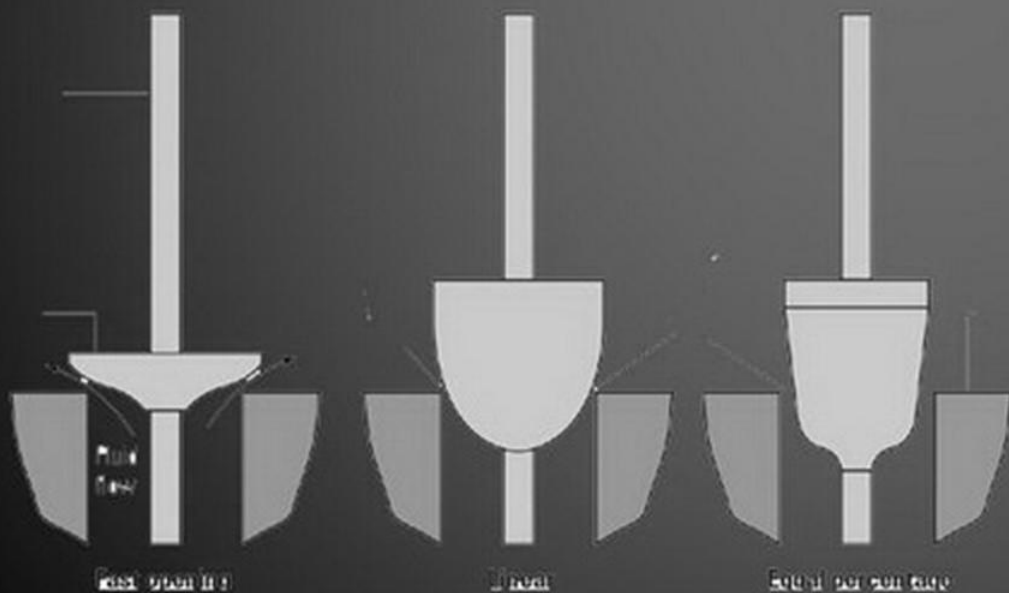
Gate Valve Closed



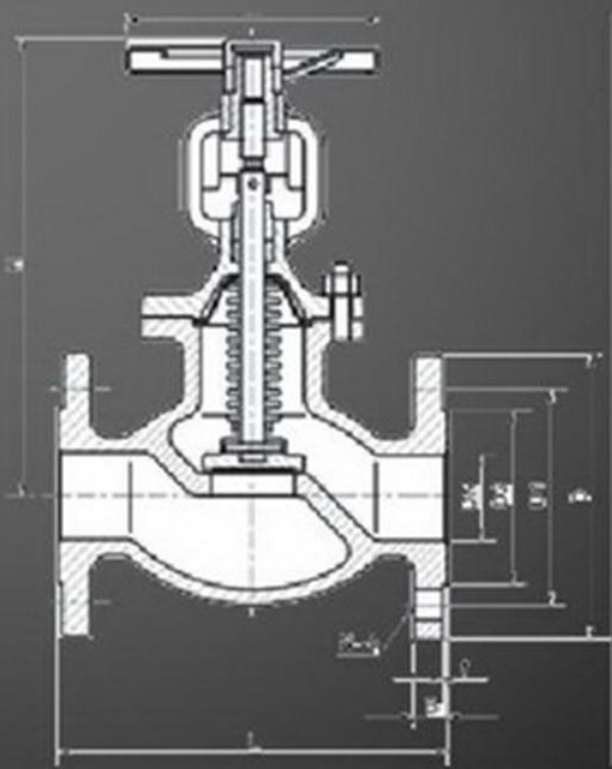
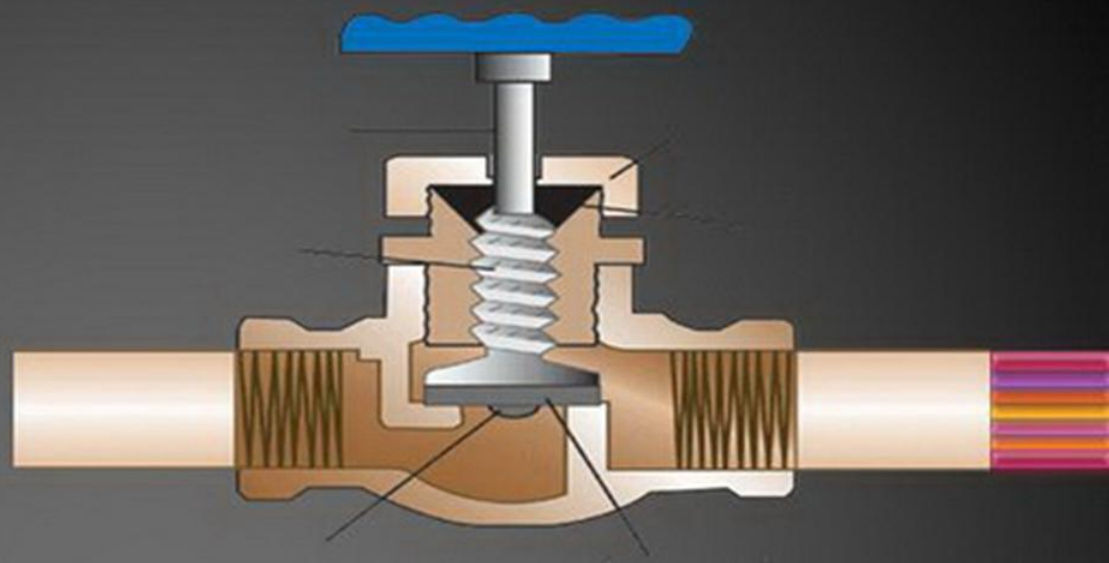
Gate Valve Opened



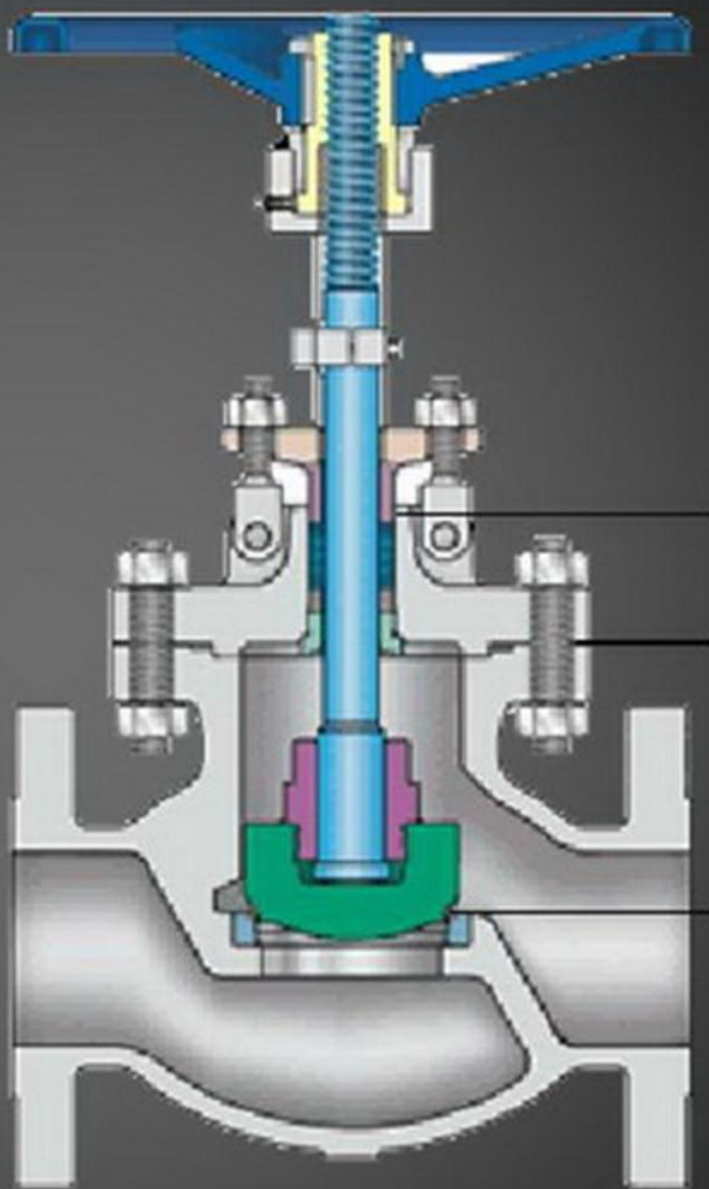
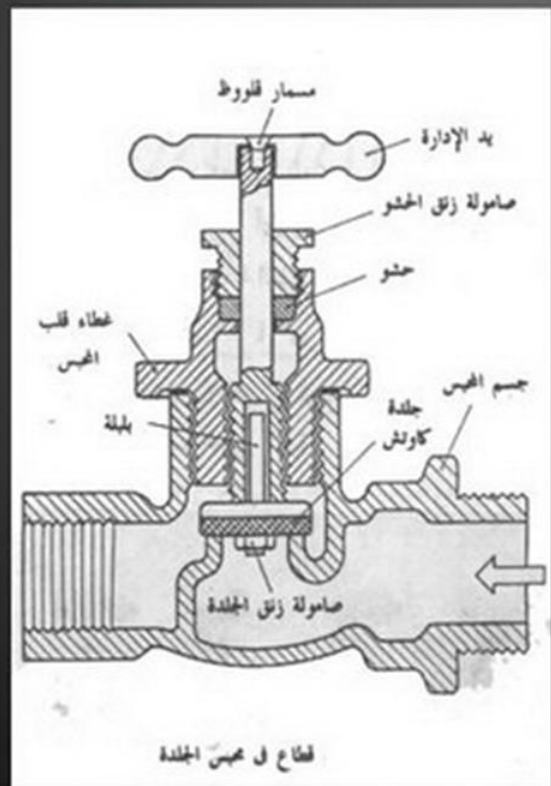
Globe Valve



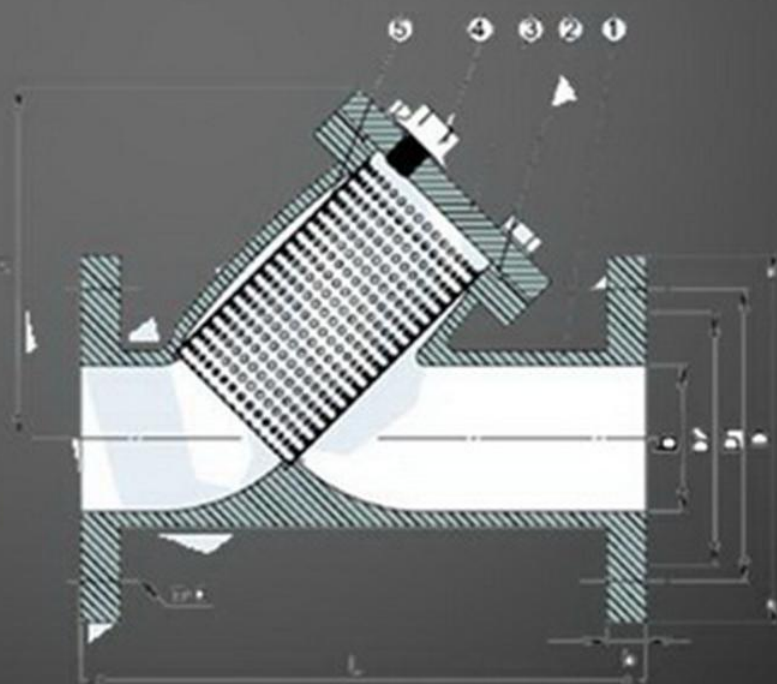
Globe Valve



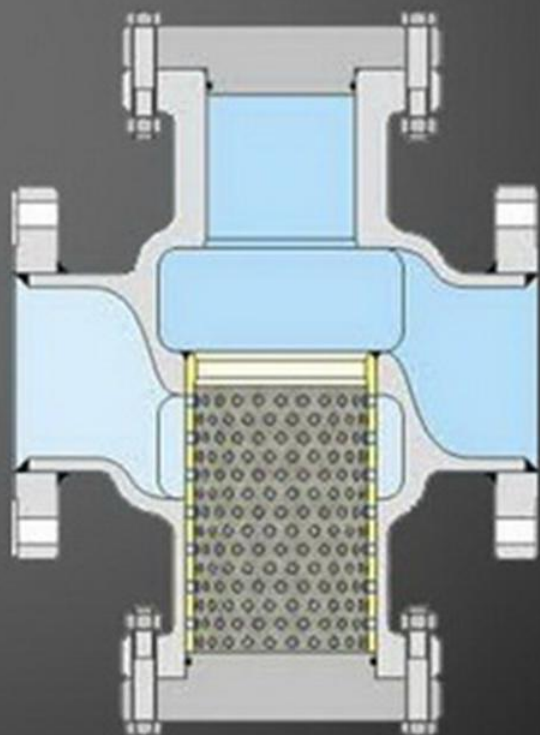
Globe Valve



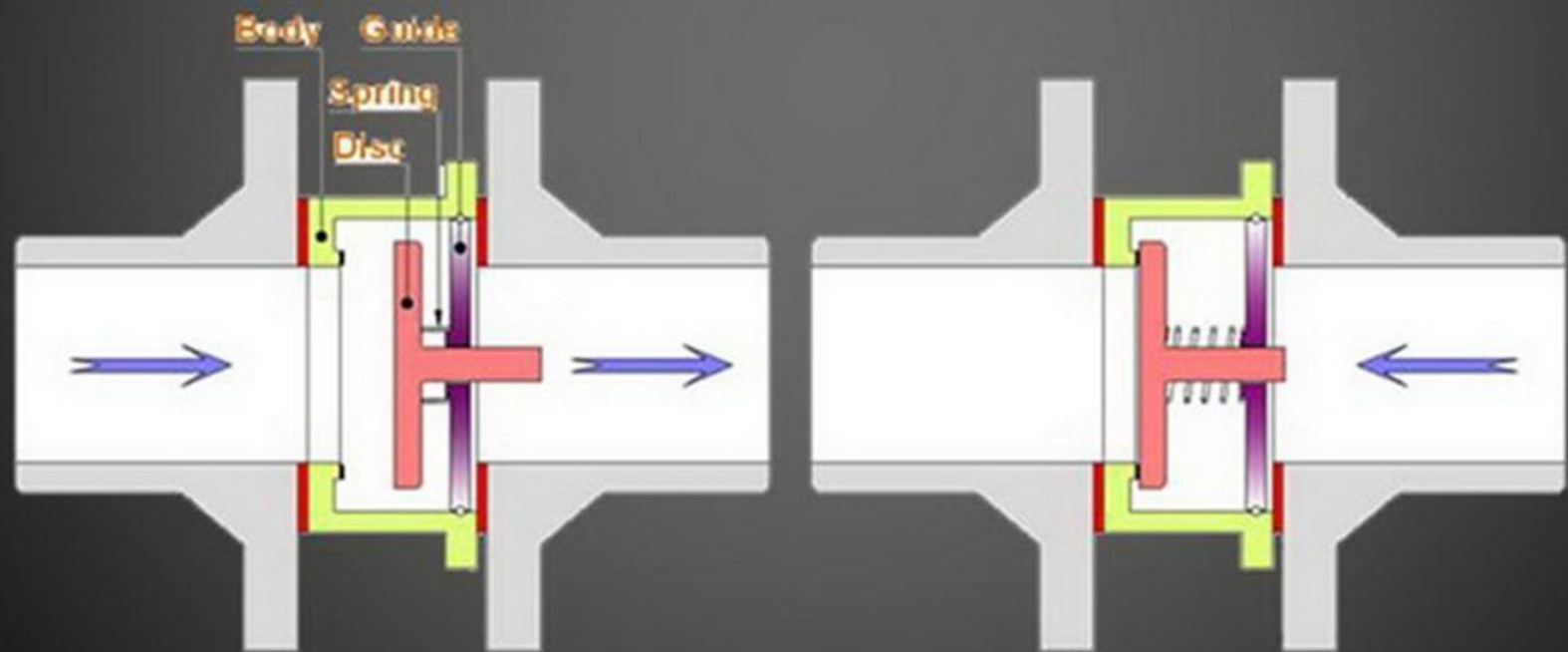
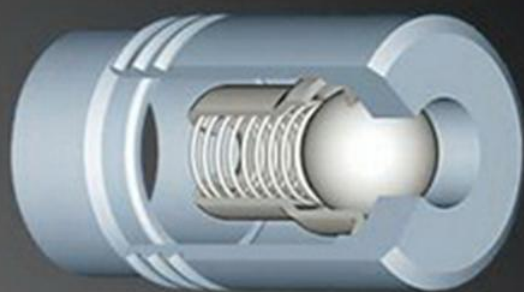
Strainer Valve



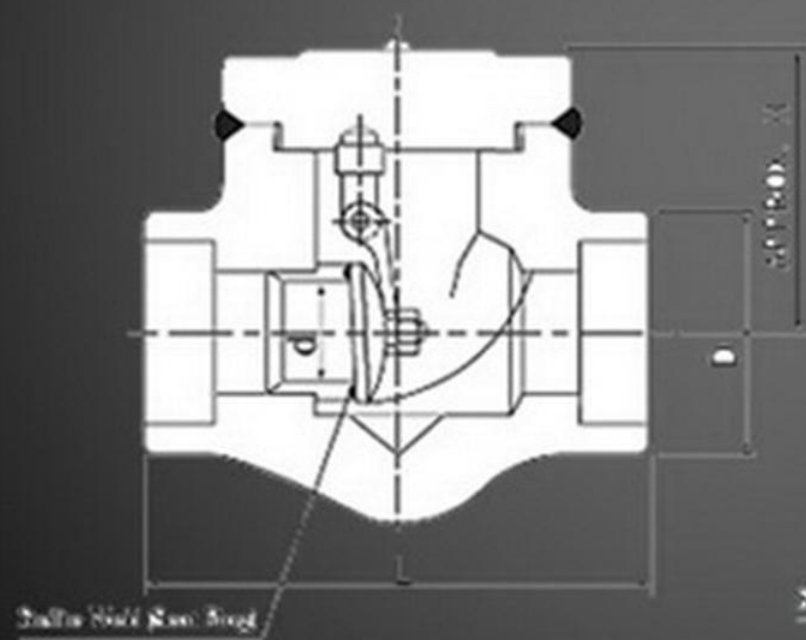
Strainer (Filter) Valve



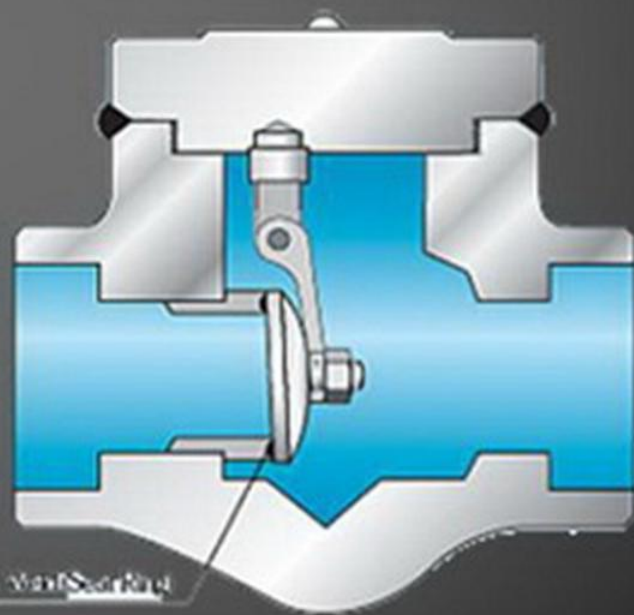
Check Valve



Check Valve



201104 0001 0001



201104 0001 0001



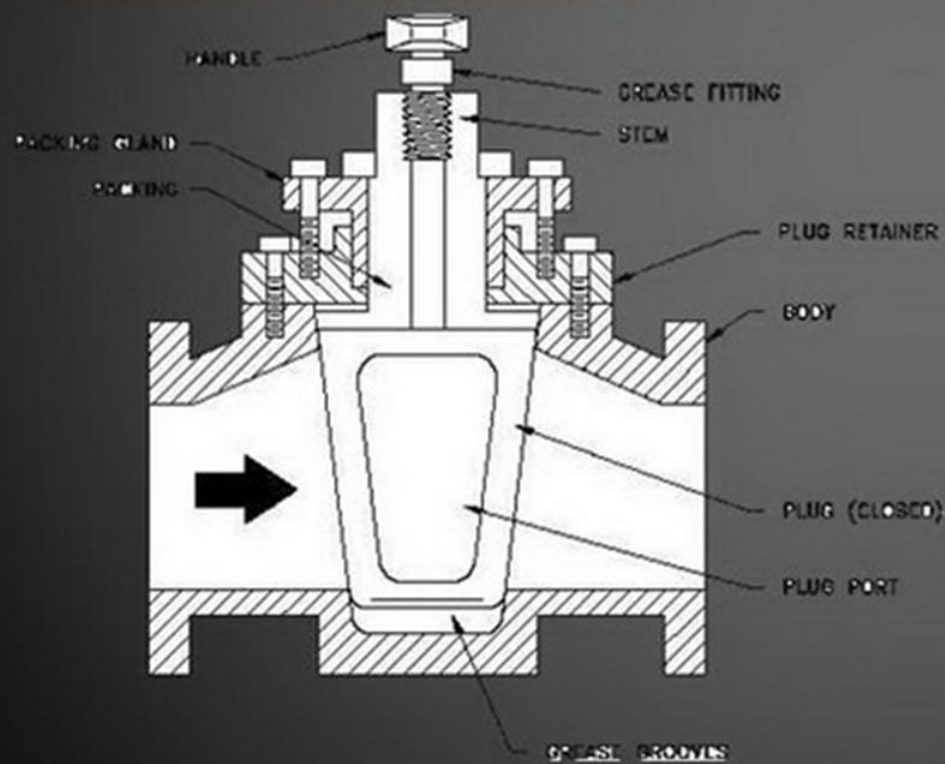
Check Valve



Plug Valve



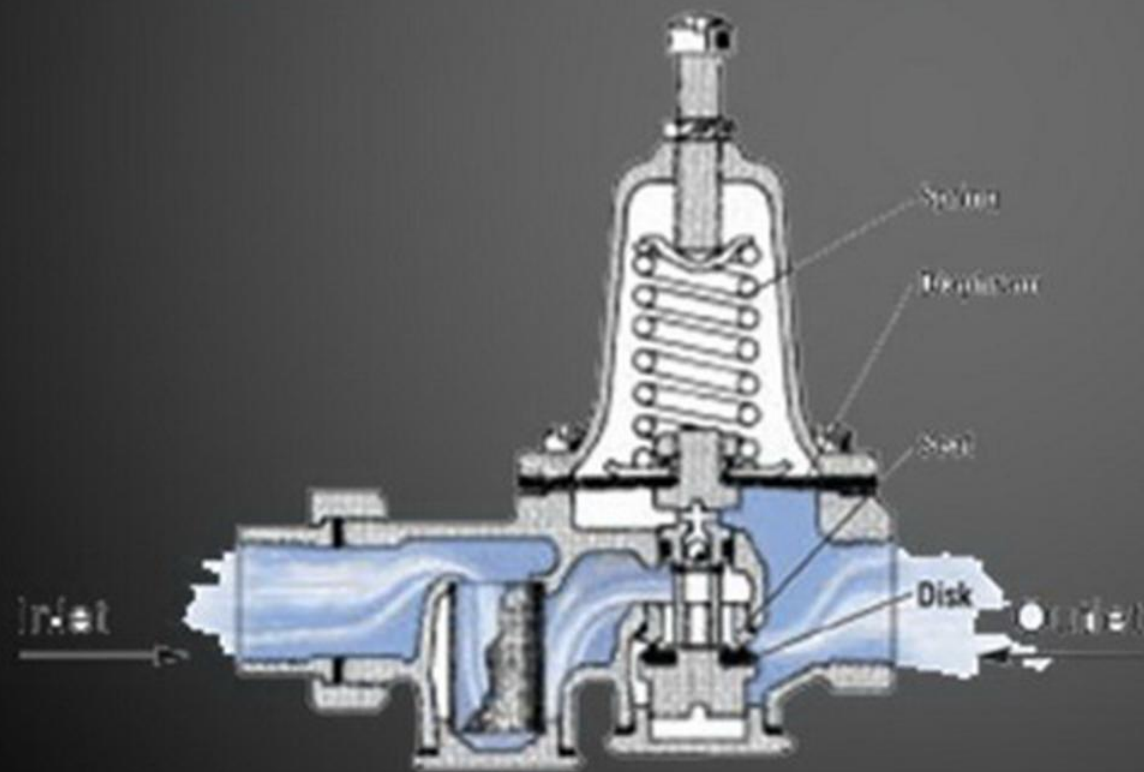
Plug Valve



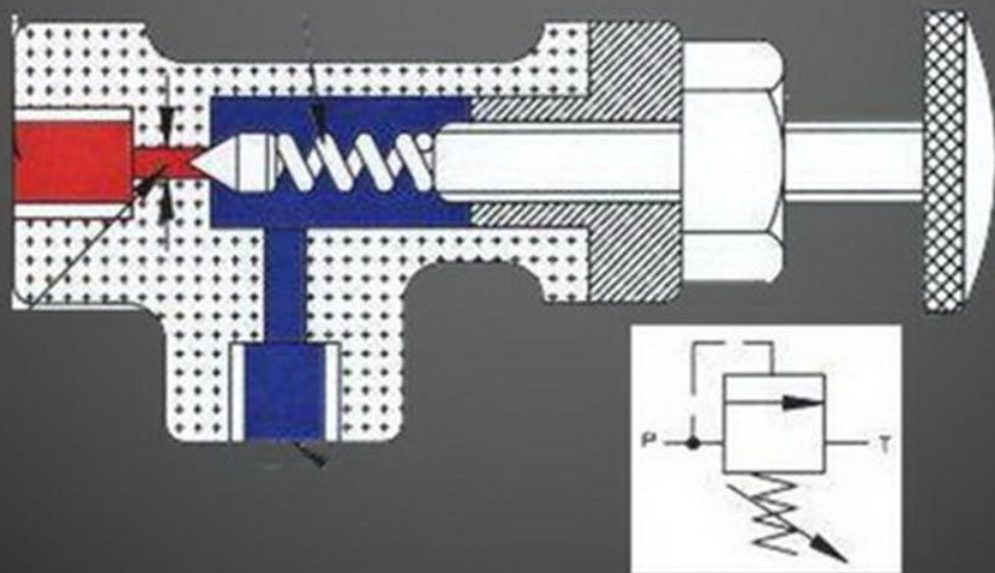
Plug Valve



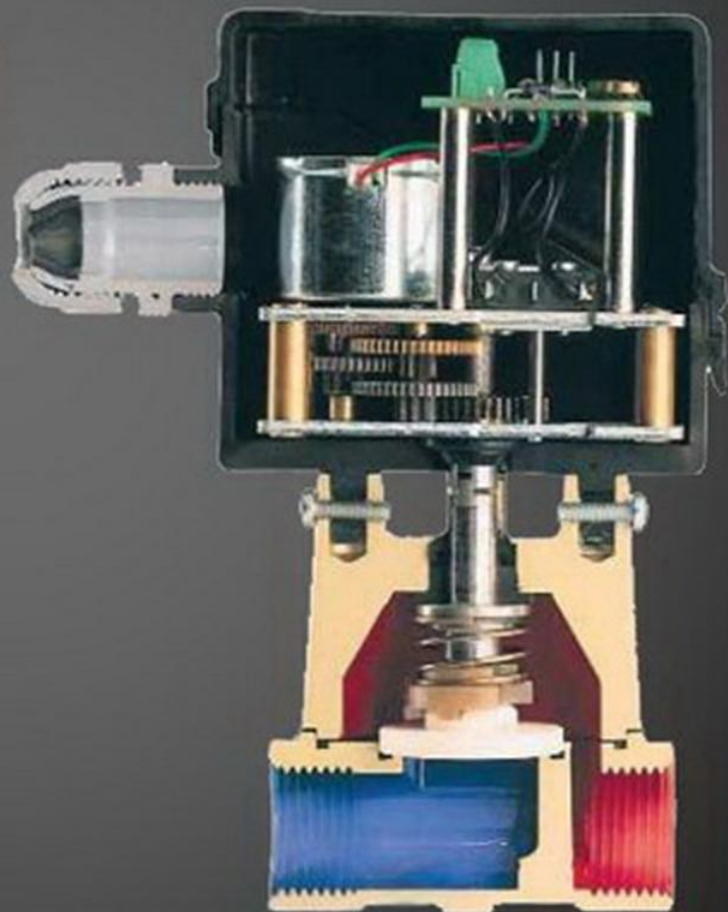
Reducing Valve



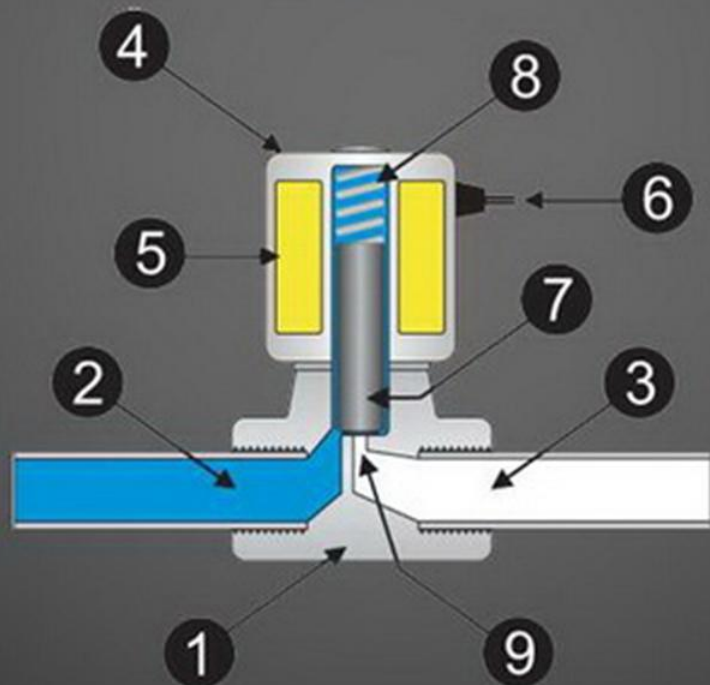
Reducing Valve



Solenoid Valve

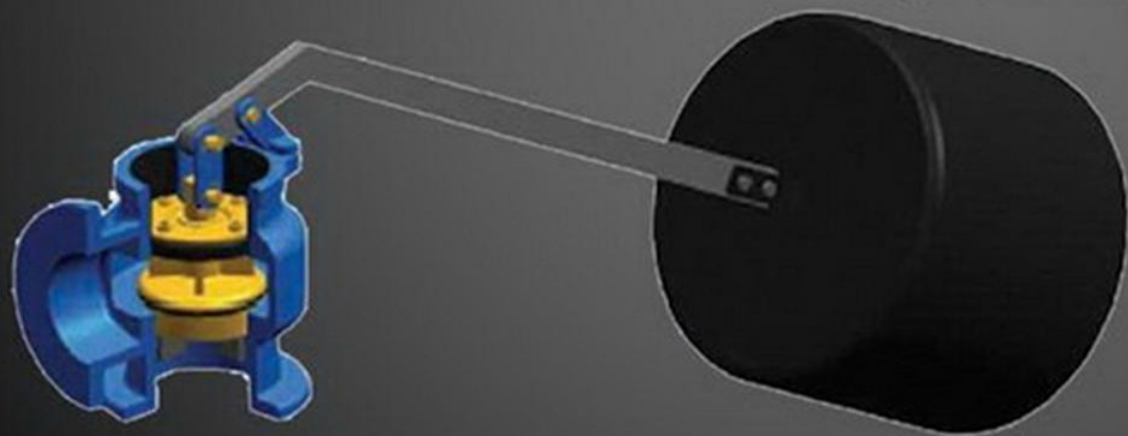
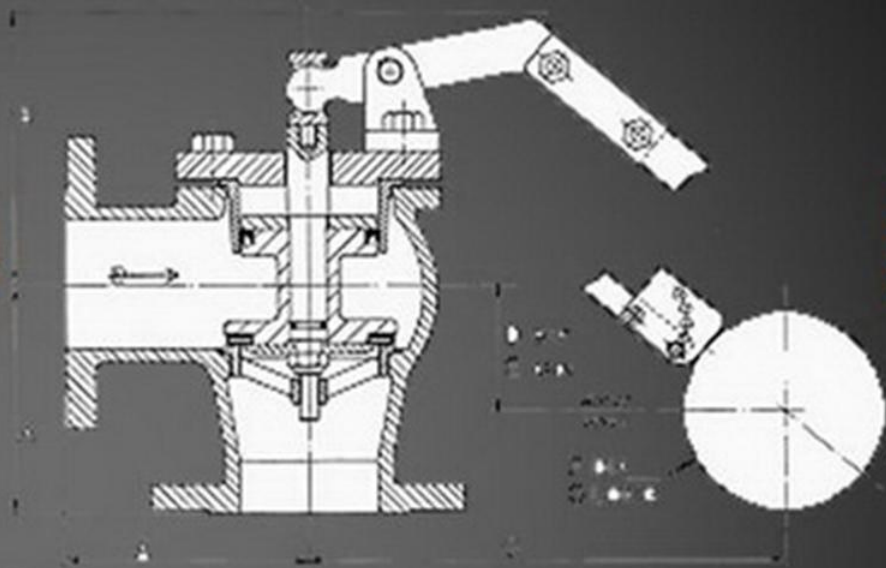


Solenoid Valve



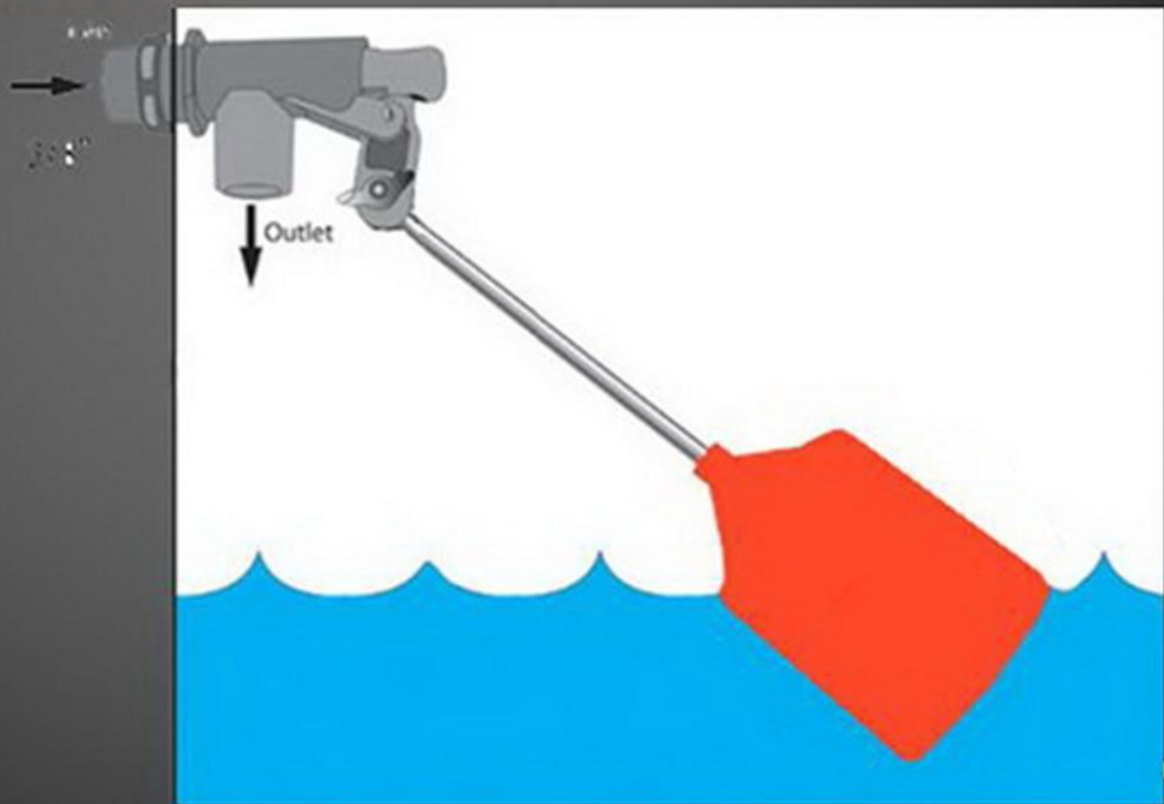
Special valves

-Valve float



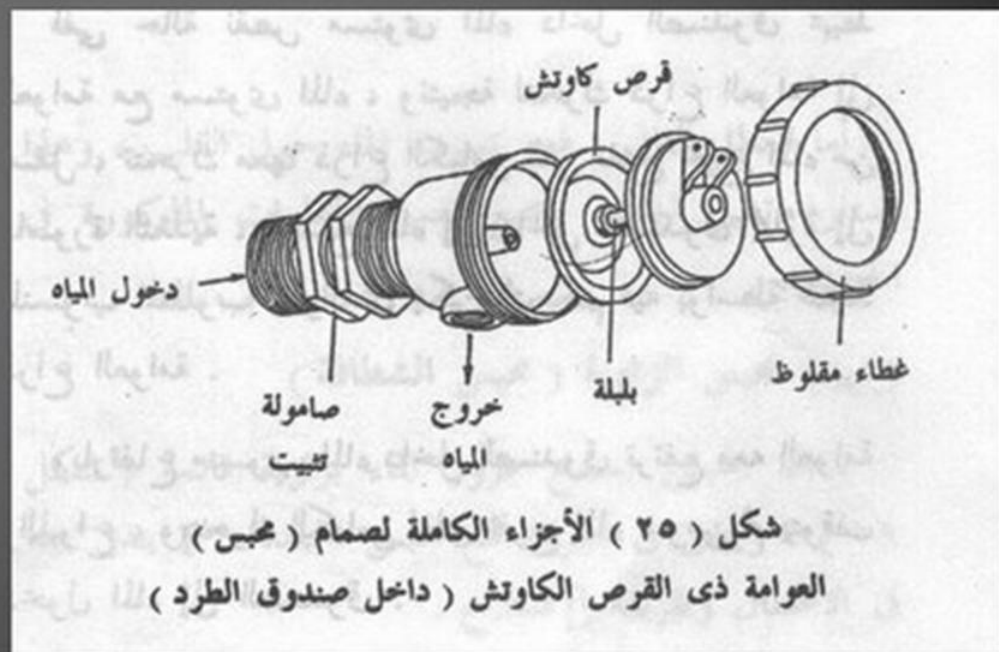
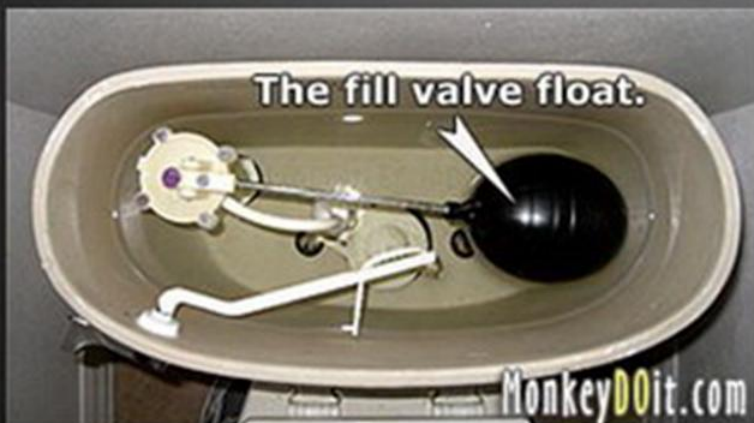
Special valves

-Valve float

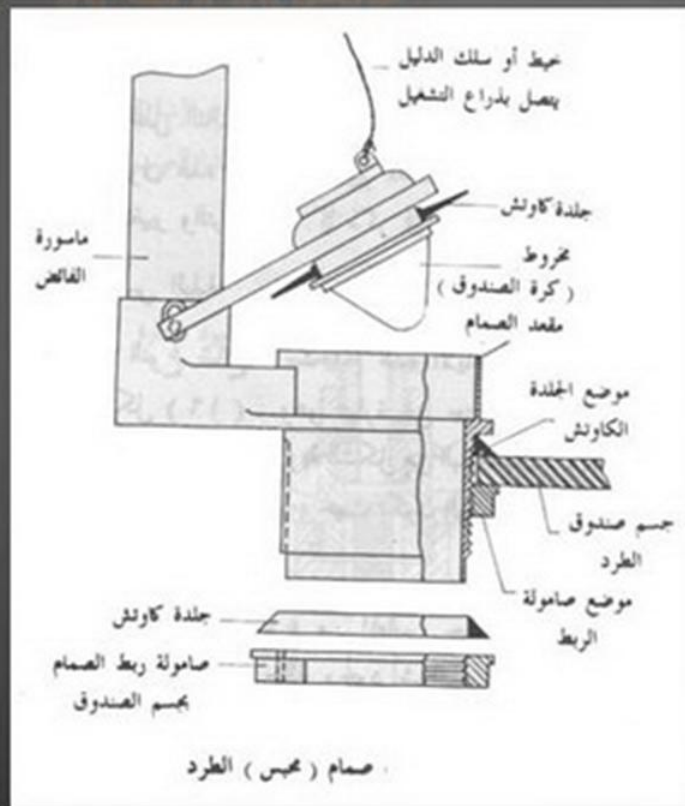


Special valves

-Valve float

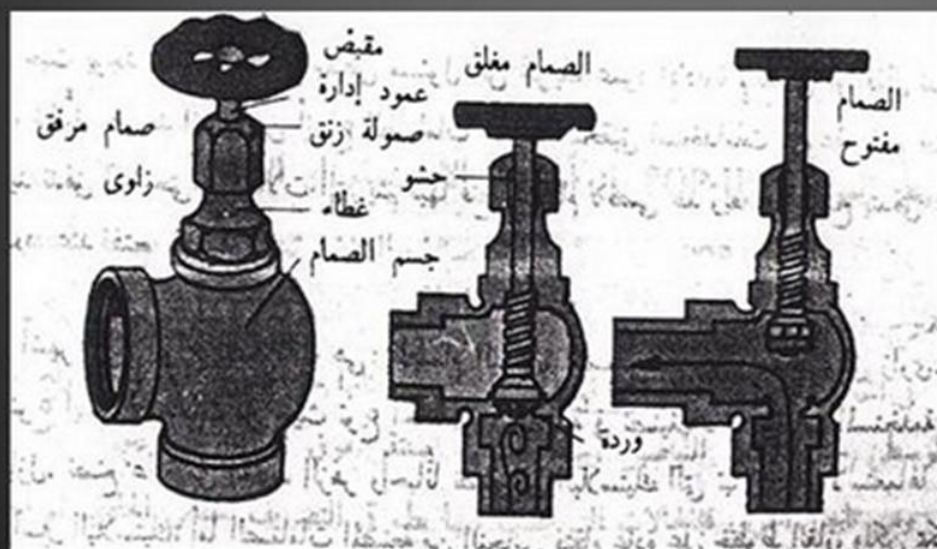


Special valves



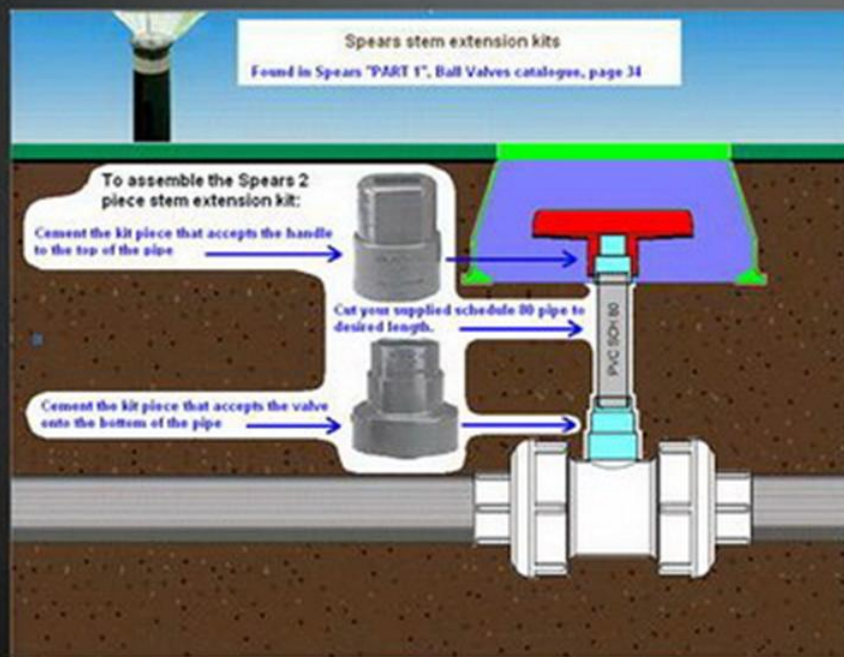
محس طرد

Special valves



محبس زاوی

Special valves



محبس دفن



Special valves

محبس حريق



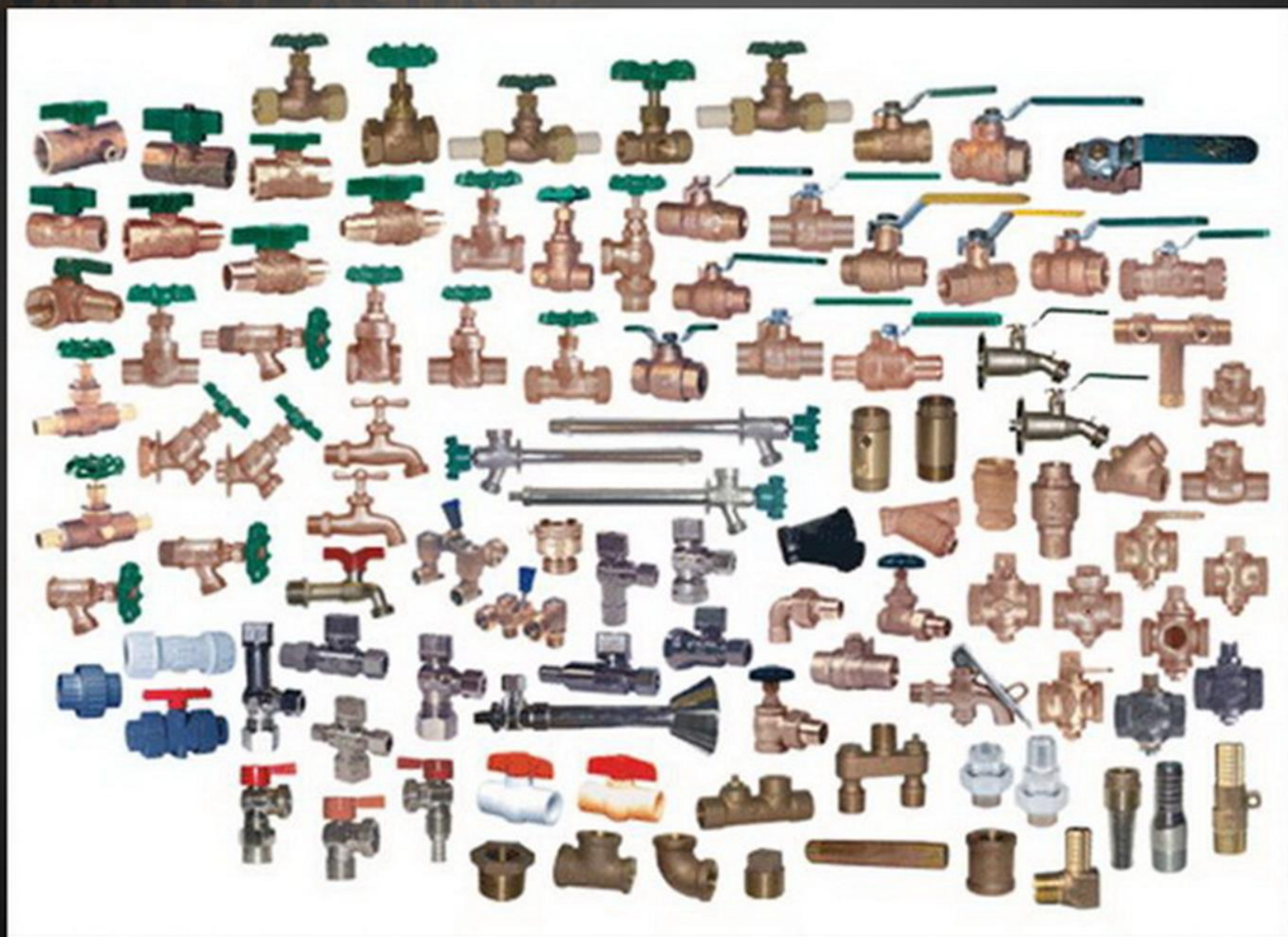
Special valves

محبس حريق

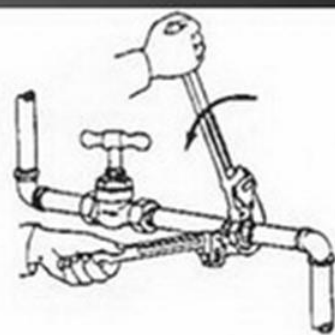
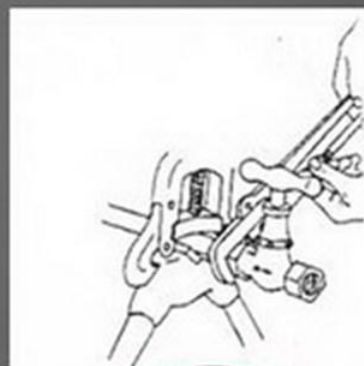
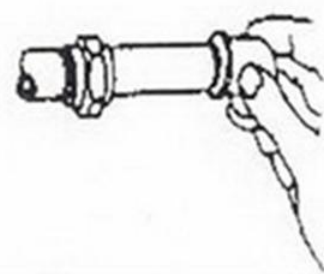
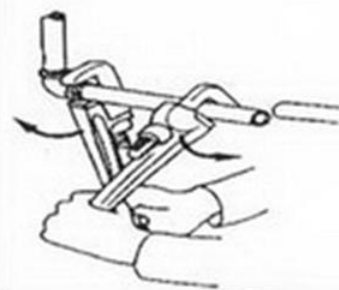
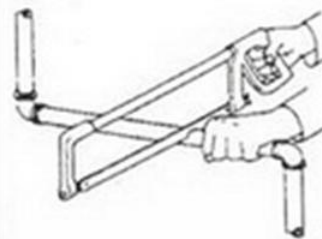
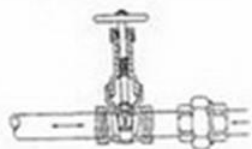
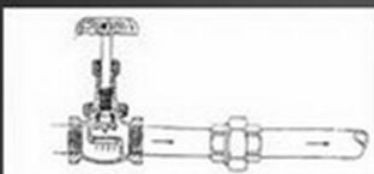


Special valves

انواع محابس مختلفه



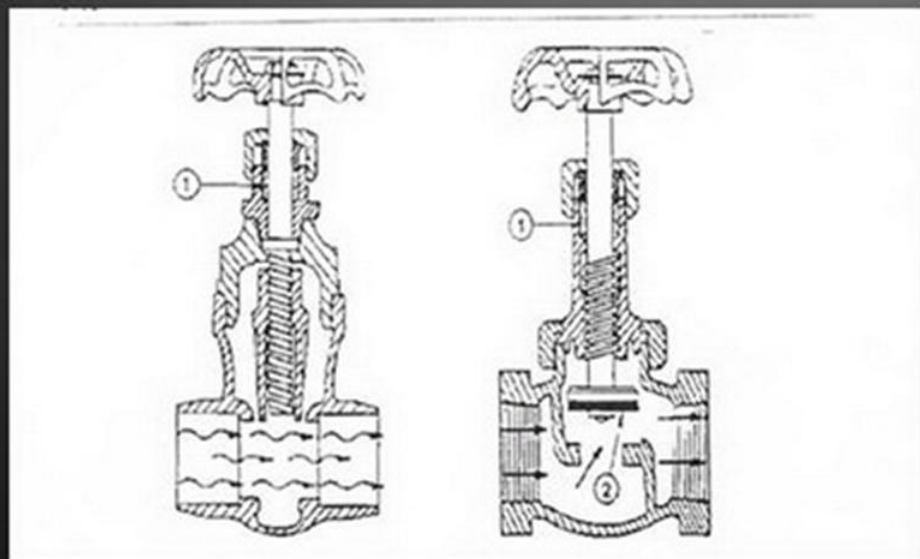
تركيب المحابس



صيانة المحابس

العيوب المحتملة التي تسبب تسرب المياه من المحبس تنتج من :

- الحشو حول عمود المحبس
- الحلقة لمطاطية أو قاعدة المحبس



صيانة المحابس

العيب	السبب المحتمل	العلاج
تسرب المياه من المحبس حتى في حالة قفله جيدا	١- وجود عيب أو تلف في الحلقة المطاطية ٢- وجود جسم غريب داخل الحلقة المطاطية ٣- وجود عيب أو تآكل في مقعد المحبس	١- استبدال الحلقة المطاطية ٢- استخراج أي جسم ريب من الحلقة المطاطية ٣- تسوية مقعد المحبس باستخدام عمود التسوية
تسريب المياه من حول عمود المحبس	١- عيوب الحشو داخل صندوق الحشو ٢- صامولة صندوق الحشو غير مربوطة جيدا	١- استبدال الحشو القديم بأخر جديد ٢- ربط صامولة صندوق الحشو جيدا
صعوبة في فتح و قفل المحبس	١- جفاف الحشو في صندوق الحشو ٢- وجود انحناء في عمود المحبس	١- استبدال الحشو بأخر جديد مدهون بقشم أو معجون مناسب - أو وضع قليلا من الزيت في صندوق الحشو ٢- استبدال المحبس بأخر جديد
استمرار انزلاق العمود أثناء إدارته بحيث لا يحدث قفل للمحبس	وجود عيوب أو تآكل في أسنان قلاووظ العمود	استبدال المحبس بأخر جديد

صيانة المحابس

طرق العلاج تلخص في :

- الكشف عن الحلقة المطاطية و استبدالها في حالة تلفها
- الكشف عن الحشو و استبداله بأخر مناسب
- الكشف عن قاعدة المحبس و تسويتها في حالة تلفها
- استبدال المحبس بأخر جديد في حالة فشل طرق العلاج السابقة