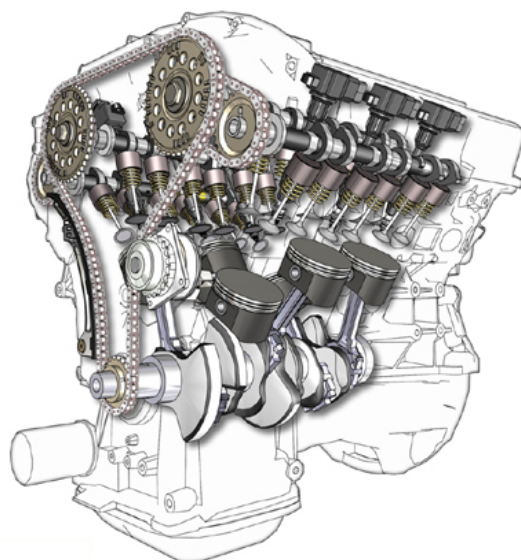


## محركات ومركبات

### تشخيص الأعطال

#### تمر ٢٢٤



الحمد لله وحده، والصلاة والسلام على من لا نبي بعده، محمد وعلى آله وصحبه، وبعد:

تسعى المؤسسة العامة للتعليم الفني والتدريب المهني لتأهيل الكوادر الوطنية المدربة القادرة على شغل الوظائف التقنية والفنية والمهنية المتوفرة في سوق العمل، ويأتي هذا الاهتمام نتيجة للتوجهات السديدة من لدن قادة هذا الوطن التي تصب في مجملها نحو إيجاد وطن متكامل يعتمد ذاتياً على موارده وعلى قوة شبابه المسلح بالعلم والإيمان من أجل الاستمرار قدماً في دفع عجلة التقدم التتموي: لتصل بعون الله تعالى لمصاف الدول المتقدمة صناعياً.

وقد خطت الإدارة العامة لتصميم وتطوير المناهج خطوة إيجابية تتفق مع التجارب الدولية المتقدمة في بناء البرامج التدريبية، وفق أساليب علمية حديثة تحاكي متطلبات سوق العمل بكافة تخصصاته لتلبي متطلباته، وقد تمثلت هذه الخطوة في مشروع إعداد المعايير المهنية الوطنية الذي يمثل الركيزة الأساسية في بناء البرامج التدريبية، إذ تعتمد المعايير في بنائها على تشكيل لجان تخصصية تمثل سوق العمل والمؤسسة العامة للتعليم الفني والتدريب المهني بحيث تتوافق الرؤية العلمية مع الواقع العملي الذي تفرضه متطلبات سوق العمل، لتخرج هذه اللجان في النهاية بنظرة متكاملة لبرنامج تدريبي أكثر التصاقاً بسوق العمل، وأكثر واقعية في تحقيق متطلباته الأساسية.

وتتناول هذه الحقيبة التدريبية "تشخيص الأعطال" لمتدربي قسم "محركات ومركبات" للكليات التقنية موضوعات حيوية تتناول كيفية اكتساب المهارات اللازمة لهذا التخصص.

والإدارة العامة لتصميم وتطوير المناهج وهي تضع بين يديك هذه الحقيبة التدريبية تأمل من الله عز وجل أن تسهم بشكل مباشر في تأصيل المهارات الضرورية اللازمة، بأسلوب مبسط يخلو من التعقيد، وبالإستعانة بالتطبيقات والأشكال التي تدعم عملية اكتساب هذه المهارات.

والله نسأل أن يوفق القائمين على إعدادها والمستفيدين منها لما يحبه ويرضاه: إنه سميع مجيب الدعاء.

الإدارة العامة لتصميم وتطوير المناهج

تتكون منظومات تشغيل وقيادة المركبة من عدة تجهيزات مختلفة ومكاملة لبعضها ، لذلك يجب على ميكانيكي المركبات الماهر أن يعرف كيف تعمل هذه المنظومات والقدرة على تشخيص الأعطال الدقيقة في المنظومة وتقرير الإصلاح الواجب لها.

وتستهدف هذه الحقيبة التي تختص بدراسة تشخيص الأعطال بالمركبة التعرف على ما يهم ميكانيكي السيارات في هذا الموضوع ، حيث صممت هذه الحقيبة لتوضيح الطرق الصحيحة لتشخيص أعطال المركبة بالطريقة الصحيحة وكذلك البنود المساعدة على ظهور التشخيص بالصورة المطلوبة.

ولتحقيق الأهداف المرجوة من هذا المقرر فقد قسمت إلى ثماني وحدات تدريبية هي كالاتي:

- الوحدة الأولى وتشمل تقنيات تشخيص الأعطال وفيها يتم توضيح ما يحتاجه الفني من أساسيات لتشخيص أعطال المركبات.
- الوحدة الثانية وتشمل تشخيص أعطال المحرك وفيها يتم توضيح الأعطال التي تحدث للمحرك أثناء التوقف وخلال التشغيل وكذلك عند قيادة المركبة
- الوحدة الثالثة وتشمل تشخيص أعطال أنظمة تشغيل المحرك وفيها يتم توضيح الأعطال المحتمل حدوثها لأنظمة تشغيل المحرك وهي نظام التبريد والوقود ونظام الإشعال بالمركبة.
- الوحدة الرابعة وتشمل تشخيص الأعطال لنظام كهرباء المركبات وفيها يتم توضيح الأعطال التي تحدث لنظام كهرباء المركبات أثناء توقفها وخلال تشغيلها وكذلك عند قيادة المركبة.
- الوحدة الخامسة وتشمل تشخيص الأعطال في أنظمة التعليق والتوجيه بالمركبات وفيها يتم توضيح الأعطال التي تحدث لأنظمة التعليق والتوجيه أثناء توقفها وخلال تشغيلها وكذلك عند قيادة المركبة.
- الوحدة السادسة وتشمل تشخيص الأعطال لنظام الفرامل بالمركبات وفيها يتم توضيح الأعطال التي تحدث لنظام الفرامل أثناء توقفها وخلال تشغيلها وكذلك عند قيادة المركبة.
- الوحدة السابعة وتشمل تشخيص أعطال نظام نقل القدرة بالمركبات وفيها يتم توضيح الأعطال التي تحدث لنظام نقل القدرة أثناء توقفها وخلال تشغيلها وكذلك عند قيادة المركبة.
- الوحدة العاشرة وتشمل الامتحانات الذاتية مع الإجابات النموذجية وفيها يتم التأكيد على استيعاب جميع محتويات هذه الحقيبة.

وفي نهاية هذه الحقيبة قائمة بأسماء المراجع التي تم الرجوع إليها في إعداد هذه الحقيبة . والتي يمكن الاستفادة منها للحصول على معلومات أكثر تفصيلا عن محتوياتها.



المملكة العربية السعودية  
المؤسسة العامة للتعليم الفني والتدريب المهني  
الإدارة العامة لتصميم وتطوير المناهج

## تشخيص الأعطال

تقنيات تشخيص الأعطال

تقنيات تشخيص الأعطال

## مقدمة

عزيزي المتدرب .....

في هذه الوحدة سوف تتعرف على تقنيات تشخيص أعطال المركبات ولتحقيق الأهداف المرجوة فقد قسمت هذه الوحدة إلى سبع فصول وهي كالآتي:

- ١ . التشخيص الأولي للأعطال وتحديد مصادر الأصوات.
- ٢ . استخدام روافع المركبات .
- ٣ . استخدام مواد وأدوات التنظيف .
- ٤ . فك الأجزاء إذا تطلب الأمر .
- ٥ . تحديد قطع الغيار .
- ٦ . أجهزة وأدوات تشخيص الأعطال .
- ٧ . تعليمات الشركة المصنعة ( الصيانة الدورية ) .

ونأمل منك عزيزي المتدرب أن تستوعب جميع بنود تقنيات تشخيص أعطال المركبات من خلال المناقشة مع مدربك حتى تتمكن من إتقانها حسب الطريقة الصحيحة. ويجب عليك الرجوع دائماً إلى كتاب الصيانة الخاص بالمركبة (الكتالوج) لمعرفة الطريقة الصحيحة للحصول على دقة في تشخيص الأعطال.

وفي نهاية هذه الحقيبة هناك أيضاً قائمة بأسماء المراجع التي تم الرجوع إليها في إعداد هذه الحقيبة. والتي يمكن الاستفادة منها للحصول على معلومات أكثر تفصيلاً عن محتويات هذه الوحدة.

## الفصل الأول

### التشخيص الظاهري للأعطال و تحديد مصادر الأصوات

**الجدارة :** فحص المركبة فحصا ظاهريا وتحديد نوع ومصدر الصوت باستخدام الحواس والسماعة عند ظروف القيادة المختلفة لدقة التشخيص في تحديد العطل .

#### الأهداف :

عندما تكمل هذا الفصل يكون لديك القدرة على :

١. إتباع إرشادات السلامة الخاصة بتحديد مصادر الأصوات .
٢. تحديد الأعطال بواسطة الفحص الظاهري .
٣. استقصاء أعراض العطل من مستخدم المركبة .

**مستوى الأداء المطلوب :** أن يصل المتدرب إلى إتقان هذه الجدارة بنسبة ٨٠٪ .

**الوقت المتوقع للتدريب :** ساعة .

#### الوسائل المساعدة :

- فصل دراسي .
- شرائح توضيحية .
- نماذج .

#### متطلبات الجدارة :

اجتياز جميع الحقائب السابقة بكل جدارة .

### أولاً/ إرشادات السلامة الخاصة بتحديد مصادر الأصوات

عند تشخيص الأعطال من خلال الفحص الظاهري وتحديد الأصوات، هناك قواعد سلامة مهمة جداً يجب مراعاتها وتطبيقها بكل دقة ومنها ما يلي:

- ارتداء ملابس العمل مثل البدل الخاصة والحذاء المناسب بالإضافة إلى القفازات والكمادات للحفاظ على الصحة.
- اختيار المكان المناسب لفحص المركبة .
- استخدام إضاءة مناسبة .
- اتباع قواعد المرور عند القيادة لفحص المركبة على الطريق .
- استخدام مواد التنظيف المناسبة لعناصر منظومات المركبة للدقة في تشخيص العطل .
- تأمين المركبة والرافعة عند تشخيص الأعطال للأجزاء السفلية للمركبة
- تجنب ملامسة السوائل مثل الزيت والوقود .
- الحذر من الانزلاق نتيجة عدم تنظيف أرضية الورشة من الزيوت والشحوم .
- عند الفحص سواء أثناء دوران المحرك أو الإيقاف فالواجب الحذر من الأجزاء المتحركة والساخنة وخصوصاً اليدين والملابس وكذلك عند استخدام السماعة .
- توصيل خرطوم شفط العادم بماسورة العادم ( الشكمان ) عند تشغيل المركبة داخل الورشة .
- الحذر من المياه الحارة عند فتح غطاء المشع ( الاديتر) .
- التأكد من خلو المكان من الروائح والأصوات داخل الورشة وخارجها عند الفحص على الطريق حتى يتم التمكن من تشخيص العطل بكل دقة .

## ثانياً/ تحديد الأعطال بواسطة الفحص الظاهري

هناك أعطال تكون واضحة تماماً ليس لميكانيكي المركبات فقط وإنما لقائد المركبة وهذه الأعطال كثيرة منها ما هو بواسطة النظر مثل :

- التهربيات الواضحة مثل تهرب الزيت والماء من المحرك وتهريب الوقود من خلال نظام الوقود وكذلك تهرب زيت القير بوكس والدفرنس بالإضافة إلى التهربيات الخاصة بأنظمة التعليق والتوجيه والفرامل .....الخ.
- الانكسار الواضح لكثير من عناصر منظومات المركبة مثل الأذرعة والمقصات والمحاور وبعض قواعد تثبيت الأجزاء.....الخ.
- الانقطاع الواضح لكثير من الأجزاء مثل الأسلاك والسيور وليات نقل الماء والزيت والوقود .....الخ.

وهناك أعطال يمكن من خلال الرائحة تحديدها مثل الزيوت واختلاطها بالماء .....الخ.  
وهناك أعطال يمكن من خلال اللمس تحديدها مثل خراطيش الماء وملف الإشعال...الخ.

## ثالثاً/ استقصاء أعراض العطل من مستخدم المركبة

من الحقائق المهمة جداً في دقة تشخيص العطل سؤال مستخدم المركبة عن الأشياء التي يشعر بها أثناء تشغيل وقيادة المركبة ، فالتحدث بأسلوب لبق وثقة كبيرة مع مستخدم المركبة من الأشياء المهمة في عمل الميكانيكي والاستماع له استماعاً جيداً وعدم إنكار حقائق موجودة.  
ويعتبر الحصول على سجل تاريخ المركبة إن وجد مع المستخدم عاملاً كبيراً في المساعدة على تشخيص العطل.

لذا يجب سؤال مستخدم المركبة عن الأصوات والروائح وظروف التشغيل المختلفة أثناء تشغيل وقيادة المركبة.



## الفصل الثاني

### استخدام روافع المركبات

**الجدارة :** استخدام أنواع الروافع لتشخيص الأعطال السفلية والتي لا يمكن رؤيتها في حالة وقوف المركبة على الأرض.

#### الأهداف :

عندما تكمل هذا الفصل يكون لديك القدرة على معرفة :

١. استخدام واختيار الرافعة المناسبة لتشخيص العطل.
٢. وزن ثبات المركبة على الرافعة

**مستوى الأداء المطلوب :** أن يصل المتدرب إلى إتقان هذه الجدارة بنسبة ١٠٠٪

**الوقت المتوقع للتدريب :** ساعة

#### الوسائل المساعدة :

- فصل دراسي
- شرائح توضيحية
- نماذج

#### متطلبات الجدارة :

معرفة ما سبق دراسته في جميع الحقائب السابقة

### أولاً/ استخدام واختيار الرافعة المناسبة لتشخيص العطل

روافع المركبات من العوامل المساعدة جدا في مساعدة ميكانيكي المركبات لتشخيص الأعطال بكل دقة وذلك بالنظر إلى الأجزاء السفلية وفحصها.

وعند العمل على المركبة وهي مرفوعة بالرافعة ، فان هذا يعتبر في منتهى الخطورة. وقد صممت الروافع أساساً لرفع وخفض المركبة فقط ، وعليه فيحتمل في حالة حدوث أي تلف أو انهيار مفاجئ للرافعة أن تسقط المركبة على العامل تحتها ، فيصاب إصابة بالغة ، وقد تكون فيها نهايته. وعليه فيجب بعد رفع المركبة بالرافعة الضغط على زر الأمان للرافعة ، وبعدها يبدأ العمل تحت المركبة. لذا يجب على ميكانيكي المركبات قراءة تعليمات التشغيل للرافعة المراد العمل عليها سواء المدونة على الرافعة أو قراءة كتاب التشغيل والاستخدام للرافعة.

وقد درست في مقرر السلامة المهنية بالوحدة التي نتحدث عن الروافع وطرق السلامة الخاصة بها لجميع أنواع الروافع المستخدمة في رفع المركبات.

و يلعب اختيار الرافعة دورا مهما في تسهيل عمليات التشخيص حيث يوجد أنواع مختلفة من الروافع الغرض منها القيام بمهمة واحدة أو عدة مهام لتشخيص الأعطال وإصلاحها فعند اختيار الرافعة المناسبة لإجراء التشخيص والإصلاح للأعطال يجب قيادة المركبة بكل هدوء باتجاه الرافعة حتى لا تتأثر إطارات المركبة نتيجة اصطدامها بالرافعة أو سقوطها من كراسي الرافعة. و القيام بتأمين الرافعة من الأشياء الضرورية جدا وهذا يأتي بعد التأكد من سلامة الرافعة المراد العمل عليها.

## ثانياً/ وزن ثبات المركبة على الرافعة

تختلف الروافع الخاصة بالمركبات من ناحية اتزان ثبات المركبة عليها فهناك روافع خاصة برفع المركبة لإجراء عمليات معينة فقط مثل استبدال السوائل أو إجراء الإصلاح أو الاستبدال لبعض الأجزاء بأسفل المركبة مثل الإطارات والفرامل ، ويوجد روافع خاصة بإجراء عمليات الوزن والضبط لأنظمة معينة بالمركبة مثل وزن زوايا العجل بالمركبة ، وكذلك يوجد روافع مخصصة لقيادة المركبة وهي على الرافعة لتشخيص الأعطال ومنها الأصوات أثناء القيادة.

أما الخطوات المتبعة لوضع المركبة على الرافعة فهي كالتالي:

- تشغيل المركبة
- قيادة المركبة باتجاه الرافعة
- ملاحظة المرآة المثبتة أمام الرافعة
- الصعود بالمركبة على الرافعة بهدوء وروية
- التأكد من وزن ثبات المركبة على الرافعة
- رفع المركبة إلى المستوى المطلوب
- القيام بتأمين الرافعة
- البدء بالعمل
- تشخيص الأعطال

## الفصل الثالث

### استخدام مواد التنظيف

**الجدارة :** معرفة المادة المناسبة والطريقة الصحيحة لتنظيف الأجزاء لدقة تشخيص العطل

#### الأهداف :

عندما تكمل هذا الفصل يكون لديك القدرة على :

١. تحديد العناصر التي تحتاج إلى تنظيف
٢. معرفة مواصفات مواد التنظيف المناسبة لصيانة المركبات
٣. الطرق الصحيحة لعمليات التنظيف

**مستوى الأداء المطلوب :** أن يصل المتدرب إلى إتقان هذه الجدارة بنسبة ١٠٠٪

**الوقت المتوقع للتدريب :** ساعة

#### الوسائل المساعدة :

- فصل دراسي
- شرائح توضيحية
- نماذج

#### متطلبات الجدارة :

معرفة ما سبق دراسته في جميع الحقائب السابقة

### أولاً/ تحديد العناصر التي تحتاج إلى تنظيف

في المركبة منظومات كثيرة وكل منظومة تحتوي على عدد من العناصر وعند حدوث عطل فإن بعض العناصر تحتاج إلى عمليات تنظيف قبل الشروع في تشخيص العطل واتخاذ قرار بشأنه. فالعناصر التي تحتاج إلى تنظيف في منظومات المركبة كثيرة ويستطيع ميكانيكي المركبات تحديدها بشكل كبير.

### ثانياً/ معرفة مواصفات مواد التنظيف المناسبة لصيانة المركبات

لكل عنصر من عناصر منظومة المركبة مواد مخصصة لتنظيفه ويوجد في دليل الصيانة الخاص بالمركبة تعليمات بهذا الشأن سواء للعناصر الكهربائية والعناصر المصنوعة من البلاستيك أو مواد أخرى يحضر المادة المنظفة. يتأكد من مناسبة مادة التنظيف للجزء المراد إصلاحه. حتى لا تستخدم مواد تنظيف قد تلحق ضرراً كبيراً بالعنصر المراد تنظيفه.

### ثالثاً/ الطرق الصحيحة لعمليات التنظيف

عمليات التنظيف التي تتم باستخدام مواد التنظيف الكيميائية يتوجب الحذر عند التعامل معها وذلك بقراءة التعليمات الخاصة باستخدامها وكذلك الطريقة المثالية لإجراء عمليات التنظيف، والأهم من ذلك معرفة مواصفات صناعة القطع وأي مواد التنظيف تناسبها. وإليك البنود الرئيسية لعمليات التنظيف لأماكن الإصلاح بالمركبة: -

- تحديد مكان الإصلاح بالمركبة لأجل تنظيف المنطقة المراد إجراء تشخيص العطل وذلك للحصول على تحديد دقيق لموقع العطل.
- تطبيق قواعد السلامة الخاصة والحذر من رش المواد المشتعلة على الأماكن الحارة وكذلك لمس مواد التنظيف باليد.
- استخدام القفازات لسلامة اليدين من مواد التنظيف الكيميائية وغيرها.
- ارتداء الكمادات المناسبة لتجنب استنشاق مواد التنظيف الكيميائية وغيرها.
- اختيار مواد التنظيف المناسبة لمكان الإصلاح لأجل سلامة عناصر منظومات المركبة.
- رش المادة المناسبة على المكان المراد إصلاحه.
- استخدام الفرشاة أو قطعة قماش لإزالة العوالق بالقطعة.
- تجفيف المكان المراد إصلاحه.

- تحديد الجزء المتعطل وكذلك تحديد نوع إجراءات الإصلاح المطلوب
- إعادة مواد التنظيف إلى مكانها المخصص بعد إحكام إغلاق العبوات.

وهناك الكثير من الأماكن الموجودة بالمركبة التي تحتاج إلى تنظيف قبل البدء في تشخيص العطل باستخدام مواد التنظيف المناسبة لها واستخدام معدات التنظيف والطريقة الصحيحة لإجراء عمليات التنظيف.

## الفصل الرابع فك الأجزاء إذا تطلب الأمر

**الجدارة :** معرفة تحديد الأجزاء المراد فكها إذا تطلب الأمر للتأكد من صحة تشخيص العطل

### الأهداف :

عندما تكمل هذا الفصل يكون لديك القدرة على :

١. تحديد الجزء المراد فكه للبحث عن العطل
٢. فك وتركيب الأجزاء بالطريقة الصحيحة لتحديد العطل

**مستوى الأداء المطلوب :** أن يصل المتدرب إلى إتقان هذه الجدارة بنسبة ٩٠٪

**الوقت المتوقع للتدريب :** ساعة

### الوسائل المساعدة :

- فصل دراسي
- شرائح توضيحية
- نماذج

### متطلبات الجدارة :

اجتياز جميع الحقائب السابقة

## أولاً/ تحديد الجزء المراد فكه للبحث عن العطل

عندما تحتاج إلى فك وإخراج جزء من المركبة لإجراء الفحص الدقيق لتشخيص حالته فإن الخطوة الأولى في ذلك هي فصل الطرف السالب للبطارية وذلك لمنع حدوث احتراق لمجموعة الأسلاك الكهربائية نتيجة حدوث دائرة قصر ( شورت ) حيث يؤدي ذلك إلى مشاكل كبيرة لوحدة التحكم الإلكترونية وأجهزة الكمبيوتر المزودة بها المركبة. ويجب الانتباه من مسح الذاكرة لأجهزة المركبة في بعض الموديلات التي يمكن أن تمسح ذاكرتها عندما يفصل سلك البطارية ، لذا يجب التأكد من تسجيل بيانات الذاكرة قبل فصل الطرف السالب للبطارية.

- انظر التدريبات العملية لهذه الحقيبة لتحديد الأجزاء التي يتطلب فكها لتشخيص الأعطال الداخلية لبعض منظومات المركبة.

## ثانياً/ فك وتركيب الأجزاء بالطريقة الصحيحة لتحديد العطل

- انظر الحقائق العملية التي تمت دراستها للتعرف على فك وتركيب الأجزاء في المركبة بطريقة مثالية طبقاً لمواصفات الشركة المصنعة للمركبة المراد عمل تشخيص العطل والإصلاح لها.



## الفصل الخامس تحديد قطع الغيار المطلوبة

**الجدارة :** معرفة تحديد قطع الغيار المطلوب استبدالها

### الأهداف :

عندما تكمل هذا الفصل يكون لديك القدرة على :

١. تحديد قطع الغيار اللازمة.
٢. طلب قطع الغيار من المستودع أو من السوق.
٣. مطابقة قطع الغيار المطلوبة

**مستوى الأداء المطلوب :** أن يصل المتدرب إلى إتقان هذه الجدارة بنسبة ١٠٠٪

**الوقت المتوقع للتدريب :** ساعة

### الوسائل المساعدة :

- فصل دراسي
- شرائح توضيحية
- نماذج

### متطلبات الجدارة :

معرفة ما سبق دراسته في جميع الحقائب السابقة

### أولاً/ تحديد قطع الغيار اللازمة

عند تشخيص الأعطال وتحديد سبب المشكلة ، يفحص الجزء مصدر العطل فحفا دقيقا وهل بالامكان إصلاحه أم لا؛ حيث يوجد بالمركبة بعض الأجزاء والعناصر التي يمكن إصلاحها دون الحاجة إلى طلب قطع غيار جديدة ( انظر التدريبات العملية لهذه الحقيبة ).  
وهذه من الأمانة التي يجب أن يتصف بها ميكانيكي المركبات حيث يوفر على الزبون قيمة القطعة الجديدة بدفع مبلغ بسيط لإصلاح القطعة. أما إذا كان ليس بالامكان عمل الإصلاح فيتطلب أخذ مواصفات القطعة من القطعة القديمة أو من مواصفات القطع على أجهزة الحاسب للمركبة المراد طلب قطع الغيار لها.

### ثانياً/ طلب قطع الغيار من المستودع أو من السوق

عند التأكد من حاجة القطعة للاستبدال تسجل بيانات القطع المراد استبدالها مثل رقم القطعة ووصفها وكمياتها وتدوينها في المكان الخاص بها في كرت قطع الغيار. و يتم بعد ذلك تجميع أسعار قطع الغيار الكلية المستخدمة وتدوون بنهاية قائمة قطع الغيار وهناك معلومات ضرورية لاستخدام كتلوج قطع الغيار ومنها ما يلي:

١. معرفة سنة صنع المركبة
٢. معرفة طراز المركبة
٣. نوع المحرك المستخدم
٤. نوع ناقل الحركة
٥. لون الهيكل والفرش الداخلي للمركبة

### ثالثاً/ مطابقة قطع الغيار المطلوبة

يتطلب التأكد عند استلام قطع الغيار من رقم القطعة المطلوبة ومطابقة القطعة القديمة مع الجديدة وحمل القطع بكل حذر للمحافظة عليها من السقوط.

بعد تجميع مصاريف قطع الغيار المستخدمة تضاف إليها أي مصاريف إضافية أخرى مثل المحروقات التي تم استخدامها أو أي مصاريف أخرى. ويضع الفني أي ملاحظات عن حالة المركبة و أجزائها من واقع تعامله معها.

يسلم أمر الشغل بعد ذلك إلى موظف الحسابات الذي يقوم بحساب مصاريف قطع الغيار والعمالة وأي مصاريف إضافية أخرى. يحفظ أمر الشغل كمستند بإدارة الورشة لمتابعة العمل بالورشة والمنصرف من المستودع وإجراء الحسابات وكذلك كمرجع عن حالة المركبة وتحديد ضمان تلك العمليات.

## الفصل السادس أجهزة وأدوات تشخيص الأعطال

**الجدارة :** استخدام أجهزة وأدوات تشخيص الأعطال الميكانيكية المختلفة للمركبة

### الأهداف :

عندما تكمل هذه الوحدة يكون لديك القدرة على :

- تحديد الأدوات والأجهزة المناسبة
- استخدام أجهزة وأدوات القياس بالطريقة الصحيحة
- مطابقة القراءة الاسمية مع القراءة الفعلية

**مستوى الأداء المطلوب :** أن يصل المتدرب إلى إتقان هذه الجدارة بنسبة ١٠٠٪

**الوقت المتوقع للتدريب :** ساعة

**الوسائل المساعدة :**

فصل دراسي

شرائح توضيحية

نماذج

**متطلبات الجدارة :**

معرفة ما سبق دراسته في جميع الحقائق السابقة

### أولا / تحديد الأدوات والأجهزة المناسبة

لإنجاز العمل بكل كفاءة يكون من الضروري إعداد أدوات وأجهزة القياس المطلوبة لتنفيذ العمل وإجراء تشخيص الأعطال وإصلاحها قبل البدء بالعمل حتى تكون في متناول اليد وسوف نوضح في هذا الباب بعض الأجهزة والأدوات الخاصة بصيانة المركبة، مع العلم أن هناك أدوات وأجهزة أخرى لأنواع معينة من المركبات.

#### أ: أدوات وأجهزة فحص المحرك

صندوق العدة الخاص

جهاز قياس شد السير

كيبيل جهاز قياس شد السير

مفتاح ربط فلتر الزيت

طقم ضبط خلوص الصمام

مفتاح العزم

جهاز مرسمة الذبذبات ( الاسليجراف )

مسدس تشحيم

جهاز ضبط المحرك ( قياس السرعة ، قياس زاوية القفل لقاطع التلامس - الابلاتين - )

جهاز قياس سعة المكثف

جهاز قياس كثافة سائل البطارية

مقياس فتحة شمعة الإشعال ( البوجي )

سماعة

مفتاح ربط فلتر الوقود

مفتاح ضبط السرعة البطيئة

جهاز القياسات الكهربائية ( فولت - امبير - أوم )

مقياس أول أكسيد الكربون

مقياس التخلل

قماش

أدوات تنظيف

**ب: لفحص هيكل المركبة والجسم**

صندوق العدة الخاص

مفتاح عزم

قدمه ذات الوردية

عداد قياس متدرج بقاعدة مغناطيسية

مقياس شد الياي

جهاز اختبار الانزلاق الجانبي

جهاز اتزان الإطارات

جهاز قياس ضغط الإطار

مسطرة

فلر

مسدس تشحيم

فرشاة سلكية

مواد تنظيف

مسدس هواء

سماعة

**ج: لفحص الدوائر الكهربائية**

مصباح اختبار

جهاز قياس فرق الجهد ( الفولت )

جهاز قياس شدة التيار ( الامبير )

جهاز قياس المقاومة ( الاوم )

مسدس الشرر ( لتوقيت الإشعال )

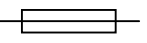
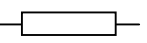

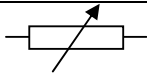


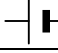


فلر قياس

جهاز قياس سعة المكثف

جهاز وزن أنوار المركبة

جهاز قياس كثافة حامض البطارية

وللحصول على دقة في تشخيص الأعطال فإنه يجب استخدام الأدوات والأجهزة بالطريقة الصحيحة ومعرفة ماذا تعنى جميع الرموز الموجودة عليها حيث وضع الفنيون الكهربائيون رمزاً محدد لكل عنصر من عناصر الدوائر الكهربائية وذلك لتمثيل الدوائر الكهربائية وللمصطلحات الكهربائية تم وضع رمز محدد لكل مصطلح وهذه بعض الرموز الشائعة لرسومات العناصر الكهربائية والمصطلحات الفنية المستخدمة بكثرة من قبل فني المركبات وتوجد أغلب هذه الرموز على أجهزة فحص وتشخيص أعطال المركبات :

الرمز	التعريف	الرمز	التعريف
U	فرق الجهد		مصهر ( فيوز )
I	شدة التيار		مقاومة كهربائية
R	المقاومة الكهربائية		مصباح إضاءة
P	القدرة الكهربائية		مقاومة متغيرة
w	وحدة قياس القدرة ( الوات )		محرك كهربائي ( سلف )
v	وحدة قياس فرق الجهد (الفولت)		مكثف
A	وحدة قياس شدة التيار (الأمبير)		بطارية ( مصدر كهربائي )
$\Omega$	وحدة قياس المقاومة ( الاوم )		موحد
AC	رمز التيار الكهربائي المتردد		مولد ( دينمو )

### ثانياً: استخدام أجهزة وأدوات القياس بالطريقة الصحيحة

هناك كثير من أجهزة وأدوات القياس الخاصة بتشخيص الأعطال في المركبات منها أجهزة كهربائية ومعدات وأدوات القياس التي يتطلب العمل عليها وتشغيلها قراءة التعليمات الخاصة بالتوصيل والتشغيل وإجراء القياس، لذا يجب على ميكانيكي المركبات أن يطلع على دليل الصيانة الخاص بالجهاز المراد استخدامه لعدة أسباب مهمة جداً منها ما يلي:

- الحصول على قراءة صحيحة تدل على الحالة الفعلية للنظام المراد فحصه
- المحافظة على الجهاز من التلف نتيجة الاستخدام الخاطئ
- منع أي أضرار سواء للفني أو المنشأة والمركبة عند حدوث حادث بسبب سوء الاستخدام وخاصة أن معظم الأجهزة تستمد عملها بواسطة التيار الكهربائي عالي الجهد

والفني الماهر يستطيع أن يقوم بعمل الصيانة الخفيفة للجهاز مثل استبدال البطارية أو المصهر ( الفيوز ) بعد التأكد من مطابقة الجديد بمواصفات القديم.

أما الخطوات الصحيحة لاستخدام الأجهزة فهي كالتالي:

- تجهز المركبة أو العنصر المراد إجراء الفحص له بواسطة جهاز القياس للحصول على القيم الفعلية
- اختيار الجهاز المناسب لعملية الفحص
- تجهيز الجهاز لإجراء عملية القياس وذلك بتوصيله بالتيار الكهربائي المناسب واختيار المفاتيح المناسبة لعملية القياس من كتاب تعليمات التشغيل الخاصة بالجهاز
- القيام بتوصيل أطراف الجهاز على المركبة أو العناصر المراد فحصها طبقاً لتعليمات التشغيل للجهاز
- القيام بإجراءات الفحص وتسجيل القيم الفعلية من جهاز القياس عن حالة منظومات المركبة المراد عمل تشخيص العطل لها.



### ثالثاً: مطابقة القراءة الاسمية مع القراءة الفعلية

يلعب جهاز القياس دوراً مهماً في تشخيص الأعطال بالمركبة ولا غنى لميكانيكي المركبات عنه فهو يحتاجه دائماً، وهناك أنواع مختلفة من أجهزة القياس والهدف منها تحديد القيم الفعلية التي يتم الحصول عليها من جهاز القياس لمقارنتها مع القيم الاسمية الخاصة بالمركبة المدونة في كتاب الصيانة ويجب التدريب على الاستخدام السليم لأجهزة القياس من ناحية التشغيل وتوصيل أطراف الجهاز ومعرفة تحديد القيم وكذلك مطابقة القيم ومعرفة مقدار التجاوز المسموح به وتختلف أجهزة القياس فمنها النوع ذو المؤشر والنوع الرقمي.

وهناك كثير من أدوات وأجهزة تشخيص أعطال المركبة ويجب استخدامها حسب الموصى به من قبل الشركة الصانعة وذلك بمقارنة القراءة الاسمية المعطاة في كتاب الصيانة مع القراءة التي يتم الحصول عليها بواسطة أدوات وأجهزة القياس وخطوات استخدام التشخيص بواسطة الأجهزة والمعدات كما يلي:

- بعد الحصول على نتائج القياس من الجهاز يتم عمل مقارنة بين القراءات الاسمية المدونة بكتاب الصيانة الخاص بالمركبة المراد فحصها والقراءة الفعلية التي تم الحصول عليها من جهاز القياس عند الفحص.
- ملاحظة حدود التجاوز المسموح به.
- اتخاذ قرار الضبط أو الإصلاح .
- إجراء عمليات الضبط والإصلاح.

ويجب إتباع طرق السلامة لهذا الشأن وهي :

- ارتداء ملابس العمل المخصصة لميكانيكي المركبات مثل النظارات الواقية والقفازات والأحذية المخصصة للتعامل مع الكهرباء
- التأكد من صحة ضبط الجهاز أثناء القياس وخاصة الأجهزة ذات المؤشر للحصول على قراءة صحيحة عن حالة المنظومة المراد تشخيص العطل لها.
- الحذر من ملامسة الأجزاء المتحركة والساخنة سواء للفني أو للجهاز وأطرافه حتى لا تحدث أضرار للفني أو الجهاز والمركبة.

## الفصل السابع

### الصيانة الدورية ( تعليمات الشركة الصانعة )

**الجدارة :** اتباع تعليمات الشركة الصانعة في إجراءات تشخيص الأعطال و الصيانة الدورية لمعرفة طرق التشخيص والصيانة السليمة للحصول على إصلاح للمركبة بشكل صحيح

#### الأهداف :

عندما تكمل هذه الوحدة يكون لديك القدرة على :

- إجراء الصيانة الدورية
- تحديد واستخدام كتاب الصيانة الخاص بالمركبة المراد فحصها .
- قراءة وتطبيق التعليمات.

**مستوى الأداء المطلوب :** أن يصل المدرب إلى إتقان هذه الجدارة بنسبة ١٠٠٪

**الوقت المتوقع للتدريب :** ساعة

#### الوسائل المساعدة :

- فصل دراسي
- شرائح توضيحية
- كتاب الصيانة

#### متطلبات الجدارة :

اجتياز جميع الحقائق السابقة

#### أولا/ إجراء الصيانة الدورية

الصيانة الدورية تعني الفحص الدقيق لجميع منظومات المركبة وكذلك الضبط للعناصر وأيضا الاستبدال للأجزاء التالفة التي لا تستطيع أداء عملها بالشكل المطلوب وهذه تجنب السائق كثيرا من المعوقات والمشاكل وتعطيه قيادة آمنة وفقا للأنظمة الدولية لقيادة المركبة و اتباع القوانين المرورية.

ونظرا لتعدد منظومات تشغيل وقيادة المركبة حيث تحتوي مئات الأجزاء المكتملة لبعضها التي تشكل هذه المنظومات ، فإنه مع طول فترة الاستخدام فإن هذه الأجزاء تتعرض لأعطال تقلل من عمرها مثل التآكل والتلف والصدأ.....الخ. وتحدث هذه الأعطال تدريجيا خلال التشغيل والقيادة العادية للمركبة. فلذلك يجب الرجوع دائما إلى كتاب الصيانة الخاص بالمركبة. وعند القيام بالصيانة الدورية فإن من الواجب اتباع الاحتياطات التالية:

- مناقشة الرئيس أو الخبير المختص بشأن أداء المهام لأجل تنفيذ العمل المطلوب بكل دقة.
  - وضع الأغشية والواقيات على الرفارف والمقاعد وفرشة الأرضية للحفاظ عليها نظيفة من الزيوت والشحوم .
  - وضع مثبت العجلات والحوامل تطبيقا لشروط السلامة.
  - عند العمل على الأجهزة الكهربائية بالمركبة يجب فصل الطرف السالب للبطارية تطبيقا لشروط السلامة وتجنبنا لحدوث دائرة قصر كهربائية ( شورت ) قد تؤدي إلى وقوع حريق.
- وهناك خطوات يجب على ميكانيكي المركبات عند الصيانة الدورية اتباعها حتى لا يحدث ازدواجية بالعمل دون مبرر، وهذا مثال يوضح كيفية انسيابية العمل عند إجراء الصيانة الدورية:

#### أ - استلام المركبة للفحص

- فحص جسم المركبة
- الكشف على غرفة المحرك
- الاطلاع على داخل المركبة
- المظهر العام

#### ب - وضع المركبة على الرافعة

- اختيار الرافعة المناسبة
- التأكد من اتزان المركبة على الرافعة
- التأكد من ثبات المركبة على الرافعة
- رفع المركبة
- تأمين الرافعة
- فحص أسفل المركبة
- ملاحظة التهريبات والأعطال

ج - فحص المركبة على المستوى الأرضي

- فحص التهريبات
- فحص المحرك
- فحص حالة المركبة الداخلية
- فحص طبيعة عمل المنظومات
- ملاحظة التهريبات والأعطال

د - إجراء فحص القيادة للمركبة

- فحص المركبة عند ظروف القيادة المختلفة

وسيتم توضيح أهم بنود الصيانة الدورية التي يجب إجراؤها وهي أجزاء المحرك ودائرة الإشعال والوقود بالإضافة إلى الشاسيه والهيكل:

#### أ\ أجزاء المحرك:

- فحص التهريبات العلوية والسفلية
- فحص طبيعة الأصوات عند ظروف مختلفة
- فحص الاديتير
- فحص غطاء الاديتير
- سير التوقيت
- خلوص الصمام
- سير الإدارة
- فحص مضخة الماء
- الكشف على زيت المحرك
- فلتر زيت المحرك
- خراطيم مبرد الزيت
- خراطيم أجهزة التبريد والسخان وأطرافها
- أنابيب العادم وقواعدها
- سائل التبريد

**ب\ نظام الإشعال:**

البطارية

موصلات التيار

شمعة الإشعال ( البوجي )

كيابل شمعة الإشعال

ضبط مسافة نقاط قاطع التلامس ( البلاتين )

توقيت الإشعال

**ج\ نظام الوقود:**

فلتر الوقود

فلتر طلمبة الوقود

دخان العادم

فلتر الهواء

مضخة الوقود

موصلات التيار

المغذي ( الكربوريتير )

سرعات المحرك

بخاخات الوقود

غطاء خزان الوقود

مواسير الوقود

**د\ الشاسيه والهيكل:**

دواسة الوقود

دواسة القابض ( الكلتش )

دواسة الفرامل

فرملة الانتظار

فحومات وقماشات الفرامل

هوبات الفرامل

زيت الفرامل

مواسير الفرامل  
سائل مساعد التوجيه  
وصلات آلية التوجيه  
عجلة القيادة ( الدركسيون )  
وزن أذرعة التوجيه  
تشحيم وصلات آلية التوجيه  
زيت القير بوكس  
زيت الدفرنس  
آليات التعليق الأمامية والخلفية  
مسامير وصواميل الشاسيه والهيكل  
حالة الإطارات  
ضغط الإطارات  
فحص المصهرات والمرحلات  
دائرة الإنارة  
دائرة الإشارات الجانبية والتحذيرية  
المنبه الصوتي  
دائرة ماسحات الزجاج

### ثانياً/ تحديد واستخدام كتاب الصيانة الخاص بالمركبة المراد فحصها

توجد في جميع مراكز الصيانة وورش إصلاح المركبات الكتب الخاصة بتشخيص الأعطال وإجراءات الصيانة الدورية والطرق المثالية للإصلاح، وهذه الكتب تعرف بـ (الكاتلوج) حيث يوجد كتاب خاص لكل سيارة أو تكون مجموعة من الطرازات في كتاب واحد خاص بسنة صنع واحدة أو أكثر.

وأحيانا كثيرة لا يحتاج الميكانيكي الماهر للاطلاع على كتاب الصيانة بل يكون على دراية كاملة بشأن بعض التعليمات الرئيسية لكتاب الصيانة نتيجة تراكم سنوات الخبرة لديه. والخطوات التالية توضح التسلسل المثالي لتحديد كتاب الصيانة الخاص بالمركبة.

١. معرفة الشركة الصانعة
٢. معرفة طراز المركبة
٣. معرفة سنة صنع المركبة
٤. معرفة مواصفات الماكينة
٥. معرفة نوع ناقل الحركة
٦. بيانات أخرى قد تكون ضرورية للحصول على كتاب الصيانة

عند الحصول على كتاب المركبة والتأكد أنه خاص للمركبة المراد إجراء تشخيص العطل والإصلاح لها، يتم تحديد المنظومة التي يراد إجراء الصيانة لها بالنظر إلى الفهرس لتحديد رقم الصفحة.

#### بعد الوصول إلى بيانات المنظومة المطلوبة، يحدد المطلوب هل هو:

- الحصول على طريقة تتبع تشخيص العطل
  - معرفة القيم الاسمية لمطابقتها مع القيم الفعلية من خلال إجراء القياسات
  - الخطوات الصحيحة لإجراء عملية الاستبدال لبعض العناصر في المنظومة
  - الخطوات الصحيحة لإجراء عملية الإصلاح لبعض العناصر في المنظومة
- ثم ينجز العمل طبقا للتعليمات وان يكون أداء المنظومة طبقا لمواصفات الشركة المصنعة للمركبة.

## ثالثا/ قراءة وتطبيق التعليمات

الحصول على القراءات من كتاب الصيانة يتطلب البحث بكل دقة والتأكد أن هذه القيم خاصة بطراز وسنة صنع المركبة المراد إجراء الصيانة لها ، لذا يجب تدوين جميع القيم المطلوبة بورقة خارجية وتحديد مقدار التجاوز المسموح به.

يجري بعد ذلك مقارنة هذه القيم مع القيم التي تم الحصول عليها من خلال عمليات القياس للمنظومة للتأكد من كفاءة أداء المنظومة للقيام بعملها طبقا للمواصفات.ويمكن للفني عمل الجدول التالي حتى يسهل عليه سرعة الوصول إلى المعلومة وكذلك دقة المقارنة بين قراءة كتاب الصيانة ونتائج القياس:

الشركة الصانعة	-----
طراز المركبة	-----
سنة صنع المركبة	-----
مواصفات الماكينة	-----
نوع ناقل الحركة	-----

وهذا الجدول يساعد الميكانيكي على تدوين المعلومات بعد الحصول عليها من كتاب الصيانة

ملاحظة: البند الأول وضحت الأرقام كمثال فقط لكيفية استعمال هذا الجدول

م	الفحص المطلوب	القراءة الاسمية من كتاب الصيانة	نتائج القياس ( القراءة الفعلية )	حدود التجاوز المسموح به من الشركة الصانعة
١	توقيت الشرارة	٨ درجات	١٥ درجة	درجتان بالزيادة أو النقص
٢	ضغط هواء الإطارات			
٣	زوايا العجل			
٤	نسبة العادم ( CO )			





المملكة العربية السعودية  
المؤسسة العامة للتعليم الفني والتدريب المهني  
الإدارة العامة لتصميم وتطوير المناهج

## تشخيص الأعطال

### تشخيص أعطال المحرك

تشخيص أعطال المحرك

٢

### مقدمة

هناك أصوات طبيعية وأصوات غير طبيعية فالأصوات الطبيعية تكون مألوفة لدى الفني وأيضا لدى قائد المركبة ، أما الصوت غير المألوف فدليل على وجود مشكلة ما بالمركبة وتكون هذه الأصوات مصاحبة لحركة أجزاء منظومات المركبة أثناء التشغيل أو القيادة. ولتشخيص أعطال المحرك نوقف المركبة وندير المحرك ، في حالة اختفاء الصوت يكون مصدر الصوت من أجزاء المركبة الأخرى وليس المحرك وفي حالة استمرار الصوت يكون مصدره المحرك.

اجذب فرملة التثبيت للمركبة واجعل صندوق السرعات في وضع الحياد ثم أدر المحرك وارفع غطاء المحرك وأنصت إلى مصدر الصوت. قرر ما إذا كان الصوت صادراً من المحرك ثم زد عدد لفات المحرك قليلاً ولاحظ هل زاد الصوت مع زيادة عدد لفات المحرك. في حالة أن الصوت يزداد مع السرعة فهذا يعطي انطباعاً أن الصوت إما بالمحرك أو القابض.

اسم الوحدة : تشخيص أعطال محرك المركبة

الجدارة : معرفة تشخيص أعطال محرك المركبة

**الأهداف :**

عندما تكمل هذه الوحدة يكون لديك القدرة على معرفة :

١. مسببات أعطال المحرك.
٢. تحديد العطل بكل دقة
٣. استخدام أدوات القياس والفحص لتحديد العطل

**مستوى الأداء المطلوب :** أن يصل المتدرب إلى إتقان هذه الجدارة بنسبة ٨٠٪

**الوقت المتوقع للتدريب :** ٤ ساعات

**الوسائل المساعدة :**

- فصل دراسي
- شرائح توضيحية
- نماذج

**متطلبات الجدارة :**

اجتياز جميع الحقائق السابقة

## الفصل الأول تشخيص أعطال المحرك

### أولاً/ تحديد الأعطال والمصادر المسببة لحدوث الأصوات بالمحرك

يستطيع الميكانيكي الماهر تشخيص الأعطال من خلاله قيادته للمركبة على ظروف مختلفة من القيادة وتحديد الجزء المتعطل والمسبب للصوت غير الطبيعي للمركبة. وهناك تعليمات يجب على ميكانيكي المركبات اتباعها للحفاظ على سلامته وسلامة المركبة من خلال تطبيق قواعد السلامة اثناء القيادة باتباع قواعد المرور والاستماع إلى الصوت ومصدره. وهناك بنود مهمة جدا يجب على ميكانيكي المركبات العمل بها وتنفيذها للحصول على تشخيص صحيح لمصدر الصوت وهي كالتالي:

- التأكد من إيصال المحرك لدرجة حرارة التشغيل المناسبة للحصول على تشخيص صحيح للعطل
- التأكد من مستوى جميع السوائل بالمركبة وأنها في حدود المطلوب الموصى به من الشركة الصانعة

- التأكد من انتظام دوران المحرك دون اهتزازات أو انطفاء.
- تمييز الروائح ونوعيتها وهل هي طبيعية أم لا.
- ملاحظة موقع الصوت ومصدره بالنظر والسمع .
- الاستماع جيدا إلى مصدر الصوت
- استخدام الرافعة لتحديد أعطال الأجزاء السفلية للمركبة في جميع الحالات الثلاث:

١. إنشاء إيقاف محرك المركبة

٢. إنشاء تشغيل المحرك

٣. إنشاء قيادة المركبة على الرافعة

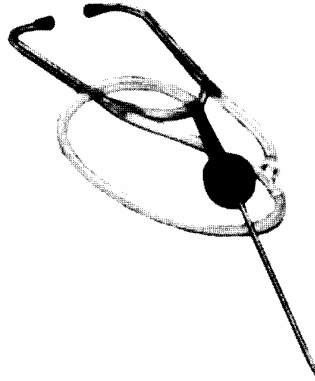
- فحص مكان العطل وتحديد مصدر الصوت و الجزء المتعطل.
- فحص الأجزاء التالفة وهل يمكن إصلاحها أو استبدالها بأخرى جديدة.
- فك بعض الأجزاء إذا لزم الأمر لتحديد الجزء المتعطل بكل دقة.
- تسجيل الأعطال في كرت الإصلاح والقطع المراد إصلاحها.
- إيقاف وتشغيل المحرك حسب إجراءات الفحص للوصول إلى التشخيص الدقيق للعطل
- تحديد الجزء المراد إصلاحه وفحصه فحصا تفصيليا ودقيق

- استشارة مشرف الفريق إذا استعصى اكتشاف العطل
- استخدام السماع لتحديد مكان ومصدر الصوت

ويكون تحديد الأعطال من خلال تمييز الأصوات والروائح الطبيعية و غير الطبيعية للمركبة باستخدام الحواس كالفحص الظاهري أو باستخدام وسائل مساعدة مثل السماع.

### ثانياً الفحص السمعي للمحرك

يتم ذلك باستخدام السماع الخاصة وذلك بتحريك راس السماع حول المكان الذي يصدر منه الصوت، حتى يتم سماع الصوت بوضوح ويحدد الجزء المتعطل والمراد إصلاحه والشكل رقم ( ١ ) يوضح تصميم السماع المستخدمة لتحديد مصدر الصوت بالمركبة.



شكل رقم ( ١ ) يوضح سماع تشخيص الأعطال عن طريق سماع الصوت لمعرفة مصدر الصوت

فالأصوات غير الطبيعية عند تشغيل وقيادة المركبة دليل على وجود مشكلة ما بالمركبة.

ويمكن عن طريق نوع الصوت أن تحديد العطل ومصدره.

ويوجد عدة أنواع من الأصوات يستطيع ميكانيكي المركبات الماهر من واقع خبرته تمييز الأصوات غير الطبيعية عند تشغيل المحرك وقيادة المركبة وفي البنود التالية نوضح بعض مواصفات الأصوات وتشخيص الأعطال:

أ - صوت صرير

وهذا يحدث عند ( انزلاق السير، رمان بلي ). وفي هذه الحالة يجب التأكد من فحص حالة وشد السير عن طريق الفحص الظاهري أو عن طريق استخدام مادة خاصة توضع على السير، فإذا اختفى الصوت دل على عدم جودة شد السير أو سوء حالته. أما عدم اختفائه فدلالة على أن العطل بالرمان بلي أو مكان آخر.

ب - صوت فحيح كصوت خروج الهواء من الإطار

هذا يدل على وجود تسريب للتخلخل و يظهر بوضوح في السرعة الخاملة ويقل مع زيادة سرعة المحرك. ويكون مصحوبا بعدم اتزان للمحرك عند السرعة الخاملة.

ج - صوت دق منتظم (الأجزاء الداخلية للمحرك):

في حالة سماع صوت دق فهذا يعني أنه صادر من جزء داخل المحرك .

د - الأصوات التي تحدث بمعدل دوران المحرك:

تكون في الغالب من كراسي عمود المرفق أو كراسي أذرع التوصيل، ويكون مصدر هذا الصوت دائما بالجزء السفلي للمحرك.

هـ - الأصوات التي تحدث بمعدل نصف دوران المحرك:

تكون في الغالب منحصرة في مجموعة عمود الكامات والروافع والغمازات والصمامات ويايات الصمامات، وكذلك ذراع دفع مضخة البنزين الميكانيكية، ويكون مصدر هذا الصوت دائما بالجزء العلوي من المحرك. و تستخدم سماعة المحرك لتحديد مكان الصوت بدقة.

### ثالثاً/ تحديد أعطال المحرك

مع ازدياد العمر التشغيلي للمركبة والإهمال في الصيانة الدورية والتحميل الزائد للمحرك، تبدأ ظهور المشاكل بالمركبة. حيث تؤدي تلك المشاكل إلى زيادة الخلوص بين أجزاء المحرك الداخلية. وتعود زيادة الخلوص بالمحرك إلى التآكل الميكانيكي نتيجة الاحتكاك بين أجزاء المحرك الداخلية. كما يؤثر هذا الخلوص على قيمة الضغط داخل الأسطوانة التي بدورها تقلل من قيمة سحب الشحنة (التخلخل) وقدرة المحرك. ومع زيادة الخلوص بالمحرك تظهر الأصوات غير المرغوب فيها (الضوضاء) نتيجة الاحتكاك بين الأجزاء. كما تؤدي تلك الزيادة في الخلوص إلى انخفاض ضغط الزيت و تسربه إلى غرفة الاحتراق (تسريب داخلي) واحتراقه مع خليط الهواء والوقود، وتظهر اثار ذلك بوضوح من خلال خروج دخان أزرق من ماسورة العادم ( الشكمان ).

وهناك العديد من الاختبارات التي يمكن إجرائها للمساعدة في تقييم حالة المحرك وتساعد الفني للوصول إلى مصدر العطل وتحديد نوع الصيانة والإصلاح المطلوب وهي اختبارات يقوم بها الفني دون فك المحرك لتشخيص العطل وقبل القيام بعمل الصيانة والإصلاح ومنها ما يلي:

- فحص تسريبات السوائل وتحديد مصدرها.
- فحص تسريبات الغازات وتحديد مصدرها.
- اختبار الضغط داخل غرفة الاحتراق.
- فحص غازات العادم.
- الفحص السمعي للمحرك لتحديد مصادر الأصوات بالمحرك وسبب حدوثها.
- الفحص الداخلي للمحرك بواسطة منظار يتم إدخاله داخل المحرك للكشف على حالة الأجزاء الداخلية.

### رابعاً/ الأسباب التي تؤدي إلى أعطال راس الاسطوانات

١. ارتفاع صوت المحرك نتيجة زيادة الخلووص بين الأجزاء الداخلية.
٢. انخفاض قدرة المحرك ويظهر ذلك بوضوح أثناء صعود المركبة إلى المرتفعات.
٣. زيادة استهلاك زيت المحرك نتيجة تسريب غازات الاحتراق إلى مجمع الزيت حيث يعمل على احتراق الزيت لذا يظهر الزيت باللون الأسود في هذه الحالة.
٤. زيادة تبخير الزيت من فتحة التبخير أو من مكان وضع الزيت نتيجة تسريب غازات الاحتراق إلى مجمع الزيت.
٥. خروج عادم لونه أسود من الشكمان أو مجمع العادم.
٦. زيادة الاهتزازات الناتجة من المحرك نتيجة تآكل الشنابر وزيادة الخلووص بين المكبس والأسطوانة فتزداد تبعاً لذلك القوى الجانبية التي تعمل على اهتزاز المحرك.
٧. زيادة الضوضاء في المحرك بسبب زيادة الخلووص بين الأجزاء.

### خامساً/ العمرة الجسيمة للمحرك

إذا اعتني بصيانة محرك المركبة الحديثة فإنه يعمل لمدة طويلة قبل أن يصبح من الضروري إجراء عمرة كاملة له. والصيانة الواجب إتباعها تشمل على تغيير زيت المحرك بانتظام واختيار النوع المناسب وإجراء الضبط اللازم لضبط وتوقيت الصمامات وضبط ثغرات شمعة الاشتعال وتنظيف كل من مرشحات الهواء والزيت. لذلك يجب إتباع نظام الصيانة الدورية للمحافظة على المحرك وتجنب عمل العمرة.

وهناك بعض الظواهر التي تتطلب إجراء عمرة ومنها ما يلي:

١. انخفاض في قدرة المحرك مما يؤدي إلى ارتفاع استهلاك الوقود وهبوط قدرة المحرك.
٢. زيادة استهلاك الزيت عن المعدل الطبيعي بالرغم من عدم وجود تسريب له من مواضع المحرك لذا يظهر الزيت باللون الأسود في هذه الحالة.
٣. زيادة تبخير الزيت من فتحة التبخير أو من مكان وضع الزيت
٤. ارتفاع صوت المحرك نتيجة زيادة الخلووص بين الأجزاء.
٥. ارتفاع درجة حرارة المحرك.



## الفصل الثاني

### تشخيص الأعطال في نظام العادم ونظام التحكم في التلوث

يقوم نظام العادم بإخراج غازات العادم وتقليل الأصوات والحد من التلوث الصادرة من الغازات . ويعتبر عدم ضبط غاز العادم عند القيمة المحددة أو وجود تسريب من المشاكل الخطيرة الواجب تداركها وإصلاحها بسرعة نظراً لما يحتويه من مواد ملوثة وخطيرة على صحة الإنسان. ويجب فحص نسب غازات العادم دورياً للتأكد مطابقتها للقيم المحددة في كتاب الصيانة الخاص بالمركبة والتأكد أن القراءة تشير إلى القيمة الصحيحة و في حالة الحصول على نسب لغازات العادم غير مطابقة للمواصفات فإن المحرك في هذه الحالة يحتاج إلى ضبط أو إصلاح.

#### أولاً/ تشخيص أعطال نظام غازات العادم

يكون الفحص الظاهري لنظام العادم بالكشف لأي تسريب حيث يظهر على شكل صوت عال يعتمد على نوع العطل وفي المحرك السليم لا يكون هناك أدخنة مصاحبة لغازات العادم وإن كانت هناك أبخرة بيضاء نتيجة تكثف الماء في الأيام الباردة فهذا يعتبر أمراً طبيعياً. ويدل ظهور الأدخنة مع العادم على وجود مشكلة بالمحرك. ويمكن تحديد مصدر تلك المشكلة من ملاحظة لون تلك الأدخنة كالتالي:

- أ - إذا كان لون دخان العادم أزرق مائلاً إلى السواد، دل على أن الوقود غني جداً ويجب إجراء فحص للمغذي وكذلك التأكد من ضبط توقيت الإشعال .
- ب - إذا كان لون دخان العادم مائلاً إلى الأبيض فيدل على احتراق الزيت لذا يجب إجراء فحص لدليل الصمامات وكذلك فحص حلقات المكابس ( الشنابر) .

## ثانياً/ اختبار مستوى التلوث بجهاز تحليل غازات العادم

يتم فحص تحليل غازات العادم باستخدام جهاز تحليل الغازات ، ويوجد أنواع مختلفة من أجهزة تحليل غازات العادم ، لذلك يجب الرجوع دائماً إلى التعليمات الخاصة بتشغيل واستخدام الجهاز المراد العمل عليه وهناك بنود مشتركة لكل أنواع الأجهزة تسهل على مستخدم الجهاز تشغيله وإجراء الفحص للمركبة.

ويمكن أخذ النسب الخاصة بتحليل غاز العادم من كتاب الصيانة الخاص بالمركبة المراد إجراء الفحص لها ، حيث تختلف هذه النسب حسب طراز وسنة صنع المركبة ، لذا يجب الرجوع دائماً إلى كتاب الصيانة الخاص بالمركبة المراد إجراء الفحص لها للحصول على المواصفات الخاصة بالشركة المصنعة.

هناك كثير من الأعطال التي يشتركى منها أصحاب المركبات ويمكن تلخيص هذه الأعطال والأسباب التي أدت لحدوث هذه الأعطال ومنها ما يلي:

### المحرك يستمر في العمل بعد فقل مفتاح الإشعال

- يوجد مشاكل في المغذي ( الكربوريتور).
- عدم ضبط السرعة البطيئة.
- تعطل تجهيز قطع الوقود الكهربائية.
- توقيت الإشعال غير صحيح.

### انفجارات في ماسورة العادم أثناء التباطؤ فقط

- وجود أعطال في دائرة نظام الإشعال .
- عطل في نظام سحب الهواء .
- نظام قطع الوقود أثناء التباطؤ يعمل باستمرار .

### انفجارات في ماسورة العادم طول الوقت

- تعطل فلتر الهواء
- توقيت الإشعال غير صحيح
- خلوص الصمامات غير صحيح
- خليط السرعة الخاملة غير صحيح

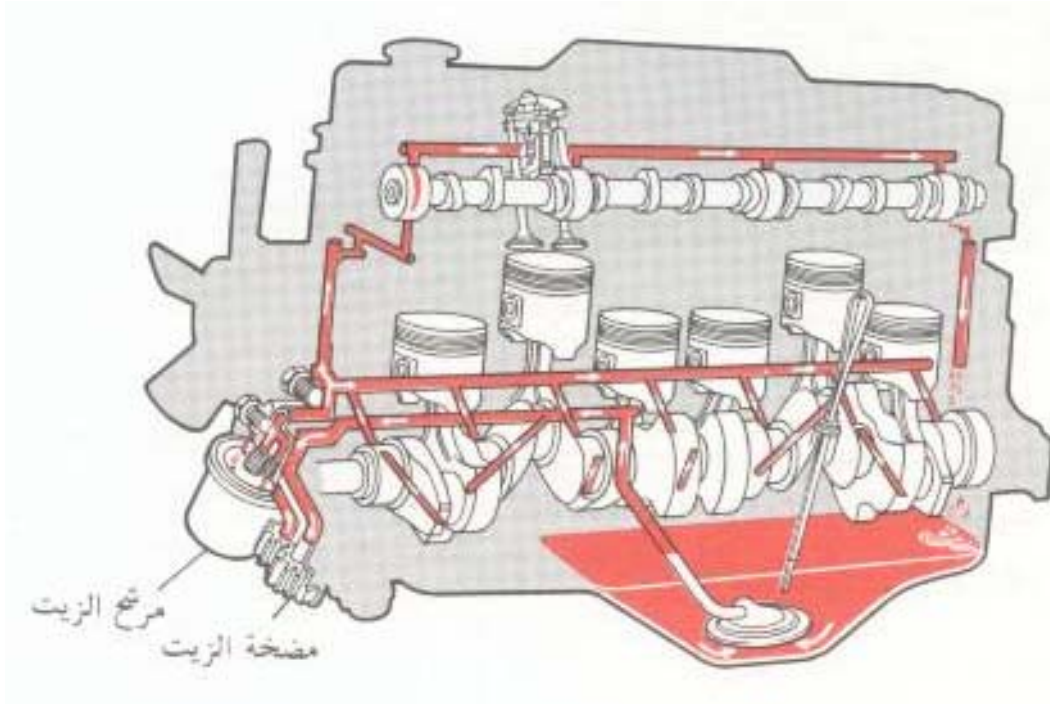
### خروج روائح كريهة من ماسورة العادم

- خليط السرعة الخاملة غير صحيح
- السرعة الخاملة غير صحيحة
- توقيت الإشعال غير صحيح
- تسريب في نظام التخلخل
- تعطل المغذي ( الكاربوريتر )

## الفصل الثالث

## تشخيص أعطال دورة التزييت

دورة التزييت بالمحرك منظومة رئيسة بالمركبة، حيث لا يمكن دوران المحرك بدون عمل دورة التزييت بالكفاءة المطلوبة. ويتطلب محرك المركبة استخدام زيت مطابق لمواصفات الشركة الصانعة تجنباً لحدوث أعطال لنظام التزييت بالمحرك قد يصعب معها الصيانة الخفيفة وتسبب في توقف عمل المحرك أو الحصول على أداء ضعيف غير قادر على إعطاء القدرة المناسبة للمحرك. ويجب مراقبة مستوى زيت المحرك من خلال معيار الزيت، للكشف على مستوى الزيت وهل هو في الحدود المطلوبة، ويجب تغيير زيت المحرك حسب المسافة المحددة في كتاب الصيانة الخاص بالمركبة ويفضل تغيير الفلتر للحفاظ على جودة حالة المحرك.



الشكل رقم ( ٢ ) يوضح الرسم الإنشائي لدورة الوقود بالمركبة

ومن الأعطال التي تحدث لنظام التزييت بالمحرك هي :

### ١ = تسريب الزيت

يحدث التسريب نتيجة تصد الحشوات وتشققها وتآكل الحابك أو تهوية مسامير التبريد أو تلف جزء من الأجزاء (اعوجاج سطح أو شرخ جزء). وهناك عدة طرق متبعة للكشف عن تسريب الزيت. حيث يتم الفحص بملاحظة وجود آثار لتسريب الزيت على جسم المحرك الخارجي، ولإجراء عملية الفحص ينظف المحرك من الخارج، ويدار المحرك لفترة من الوقت ثم القيام بتتبع مسار التسريب من أسفل لأعلى للوصول لمصدر التسريب.

### ٢ = الاستهلاك العالي للزيت

يحدث الاستهلاك العالي للزيت بسبب وجود تسريب في المحرك وذلك بخروج الزيت خارج المحرك أو داخل غرفة الاحتراق لذا يجب مراقبة مستوى الزيت بانتظام والإضافة عند الحاجة أو استبداله مع الفلتر. ويمكن اكتشاف التسريب خارج المحرك من خلال وجود زيت حول المحرك أو في أسفل المحرك عند رفع المركبة ويجب تنظيف المحرك ثم إعادة الفحص بعد تشغيل المحرك لعدة ساعات لتحديد مكان مصدر التسريب بكل دقة.

أما التسريب إلى داخل غرفة الاحتراق فيظهر على شكل دخان أزرق يخرج مع غازات العادم من خلال ماسورة العادم ( الشكمان ) وذلك بسبب تلف شتاير المكابس أو تلف جلب الصمامات .

### ٣ = ضغط واطئ للزيت :

و يتضح ذلك من خلال مؤشر ضغط الزيت ويحدث بسبب الآتي :

- نقص الزيت .
- تلف مضخة الزيت .
- تلف الزيت .
- انسداد مجاري الزيت .
- انسداد فلتر الزيت .

### ٤ = ضغط عال للزيت

ويتضح ذلك من خلال مؤشر ضغط الزيت ويحدث بسبب الآتي :

- تلف صمام الأمان في مضخة الزيت .
- تصلب نابض الصمام .
- ازدياد لزوجة الزيت .

- ضيق مجاري الزيت بسبب الشوائب .

### ٥ = تلف مبین ضغط الزيت

ويحدث ذلك بعرض قراءة غير صحيحة عن حالة نظام التزييت بالمحرك ويكون ذلك بسبب تلف الحساس أو التوصيلات الكهربائية.

### الأعطال المحتملة حدوثها في نظام التزييت مع ذكر الأسباب وطرق والإجراء المطلوب

أعراض العطل	تشخيص العطل	الإجراء المطلوب
انخفاض ضغط الزيت	- نقص الزيت في الحوض السفلي للمحرك ( الكرتير).	مراقبة مستوى الزيت داخل المحرك والإضافة عند النقص.
	- وجود ترسبات داخلية.	تنظيف الترسبات الداخلية
	- تعطل صمام تنظيم ضغط الزيت.	إصلاح صمام تنظيم الزيت
	- تسريب الزيت من خلال عناصر نظام التزييت بالمحرك ( مثل ثقب المواسير، كسر المواسير، فلتر الزيت ).	إصلاح الأجزاء التالفة
	- تآكل كراسي المحرك الرئيسية واذرع التوصيل .	
	- تآكل في تروس مضخة الزيت.	فك المحرك وتوظيفه واستبدال المضخة بأخرى جديدة طبقاً للمواصفات

<p>تنظيف المواسير بالهواء المضغوط</p> <p>ضبط صمام تنظيم الضغط.</p>	<p>- انسداد مواسير نظام التزييت.</p> <p>- عدم ضبط صمام تنظيم ضغط الزيت.</p>	<p>ارتفاع ضغط الزيت</p>
<p>فك المحرك وتوظيفه واستبدالها بأخرى جديدة طبقا للمواصفات</p> <p>شد رأس الاسطوانات حسب المقدار المطلوب.</p> <p>تغيير الوجيه التالفه بأخرى جديدة.</p> <p>الإصلاح أو الاستبدال.</p> <p>استبدال الصوف بأخرى جديدة طبقا للمواصفات.</p>	<p>- تآكل كراسي عمود المرفق وشنابر المكبس.</p> <p>- عدم إحكام ربط رأس الاسطوانات.</p> <p>- تلف الوجيه مما يؤدي إلى تسرب الزيت.</p> <p>- ثقب أو كسر في حوض الزيت ( الكرتير).</p> <p>- تلف في صوف مقدمة ومؤخرة عمود الكرنك.</p>	<p>زيادة استهلاك الزيت</p>



المملكة العربية السعودية  
المؤسسة العامة للتعليم الفني والتدريب المهني  
الإدارة العامة لتصميم وتطوير المناهج

## تشخيص الأعطال

### أنظمة تشغيل المحرك

أنظمة تشغيل المحرك

١



## مقدمة

تكمن الأعطال الرئيسية للمركبة في صعوبة بدء التشغيل وارتفاع درجة حرارة المحرك وعدم قيام أنظمتها بالأداء المطلوب الموصى به من الشركة المصنعة. ويدل على سوء حالة المحرك إعطاء قدرة ضعيفة وازدياد في استهلاك الزيت والوقود وصدور أصوات غير طبيعية عند تشغيل وقيادة المركبة. وهناك العديد من الفحوصات التي يمكن إجرائها على المحرك لتشخيص الأعطال وتحديد مصادرها. ويتم إجراء هذه الفحوصات إما باستخدام الحواس أو استخدام معدات و أجهزة فحص مخصصة لتشخيص الأعطال.

ويجرى على المحرك الفحص الظاهري لاكتشاف تسريب الزيوت وسائل التبريد والوقود كما يتم إجراء بعض الفحوصات باستخدام الأجهزة لتشخيص أعطال ضغط المحرك و التخلخل واتزان قدرة المحرك وضغط الزيت لتحديد مصادر الأعطال، وفي حالة وجود أصوات غير طبيعية يجرى الفحص السمعي باستخدام السماعة. أما إذا كانت الأعطال كبيرة فإنه يجب عمل توضيب ( عمرة ) للمحرك مثل الأعطال التالية :

- ارتفاع صوت المحرك نتيجة زيادة الخلووس بين الأجزاء
- انخفاض قدرة المحرك
- زيادة استهلاك زيت المحرك
- زيادة تبخير الزيت
- خروج عادم لونه أسود من الشكمان أو مجمع العادم
- زيادة الاهتزازات الناتجة من المحرك نتيجة التآكل والخلووس

وقبل البدء في عمل الفحوصات لتشخيص أعطال المحرك يجب القيام بعمليات الضبط والتوقيت حسب تعليمات الشركة المصنعة. وأنها في حالة جيدة ومطابقة للمواصفات المطلوبة وسوف نوضح في هذه الوحدة الأعطال المحتمل حدوثها بأنظمة تشغيل المحرك كل على حده بالتفصيل.

اسم الوحدة : تشخيص أعطال المركبة

الجدارة : معرفة تشخيص الأعطال في أنظمة محرك المركبة

الأهداف :

عندما تكمل هذه الوحدة يكون لديك القدرة على معرفة :

١. مسببات الأعطال.
٢. تحديد العطل بكل دقة
٣. استخدام أدوات القياس والفحص لتحديد العطل

مستوى الأداء المطلوب : أن يصل المتدرب إلى إتقان هذه الجدارة بنسبة ٨٠٪.

الوقت المتوقع للتدريب : ٦ ساعات

الوسائل المساعدة :

- فصل دراسي
- شرائح توضيحية
- نماذج

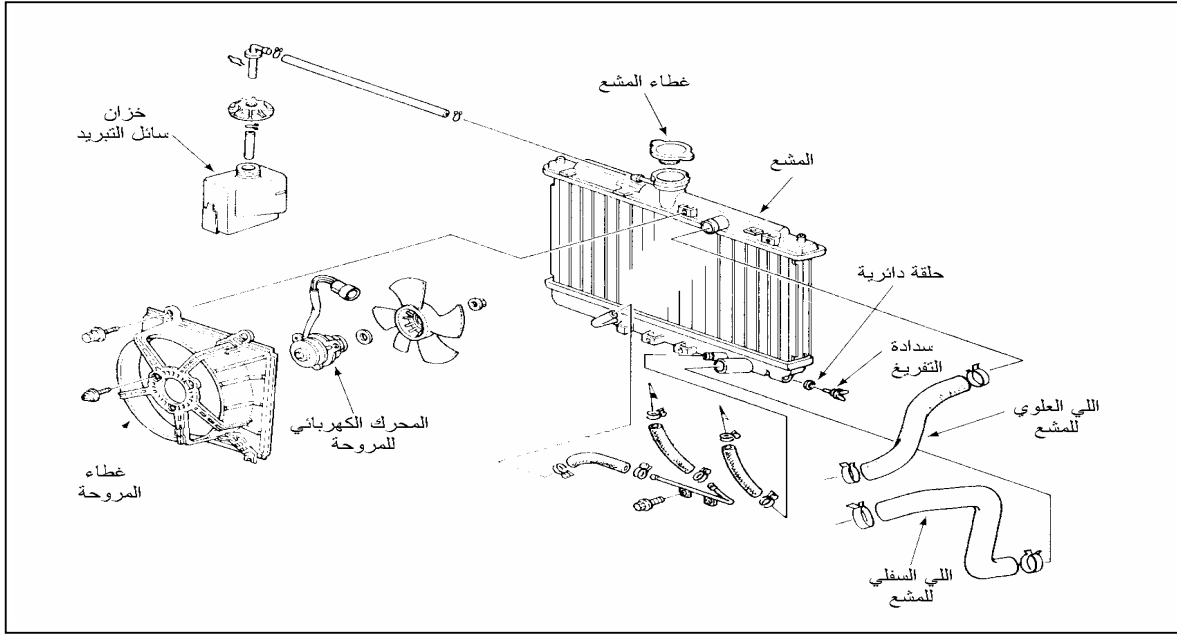
متطلبات الجدارة :

اجتياز جميع الحقائق السابقة

## الفصل الأول

### تشخيص الأعطال في نظام تبريد المحركات

يعتبر نظام التبريد من الأنظمة المهمة بالمركبة، حيث إن نسبة كبيرة من شكاوى أصحاب المركبات تخص دورة التبريد وخاصة ارتفاع درجة الحرارة نظرا لارتفاع درجة حرارة الجو في فصل الصيف، وتتكون منظومة التبريد للمركبة من العناصر الموضحة في الشكل رقم (١):



الشكل رقم (١) يوضح أجزاء نظام التبريد المستخدم في المركبات

#### أعطال نظام التبريد:

يمكن تصنيف مشاكل نظام التبريد إلى التالي:

- أ - حدوث تسريب لسائل التبريد.
  - ب - ارتفاع درجة حرارة المحرك.
  - ج - بطء سخونة المحرك.
- وسوف نتناول كل مشكلة من هذه المشاكل لتوضيح تشخيص العطل لها .

**أ - تشخيص أعطال سائل التبريد :**

يحدث التسريب لسائل التبريد سواء داخل المحرك باختلاطه مع الزيت أو إلى الخارج ويظهر ذلك في شكل انخفاض مستوى سائل التبريد بالاديتير، حيث يفقد السائل باستمرار وتحتاج المركبة إلى إضافة السائل للتعويض. و مصادر تسريب سائل التبريد نذكر منها ما يلي :

- خراطيش نقل سائل التبريد.
- مناطق لحامات الاديتير.
- الطببات.
- غطاء الاديتير.
- مضخة الماء.

**ب - تشخيص أعطال ارتفاع درجة حرارة المحرك :**

من المسببات الرئيسية لارتفاع درجة حرارة المحرك يمكن تلخيصها فيما يلي :

- نقص سائل التبريد نتيجة التسريب
- استخدام سائل تبريد غير مطابق للمواصفات
- تلف بلف الحرارة ( الثرموستات ) مما يعيق حركة دورة الماء
- عدم دقة توقيت الإشعال
- ارتخاء سير المروحة
- تلف مضخة الماء

ويؤدي ارتفاع درجة حرارة المحرك إلى خطورة كبيرة على المحرك إذا لم يتم تشخيص العطل

مبكرا والعمل على إصلاحه مثل حدوث :

- تلف رأس الأسطوانات
- احتراق الصمامات
- شرخ جسم المحرك
- انصهار المكابس

لذلك يجب مراقبة مابين درجة حرارة المحرك باستمرار وإصلاح العطل تفاديا لحدوث مشاكل

جسيمة للمركبة.

**ج - تشخيص أعطال بطء سخونة المحرك :**

التبريد الزائد للمحرك يؤدي إلى زيادة زمن تسخين المحرك وكذلك إلى أداء سيئ للمحرك وزيادة الملوثات بالعامد. كما يؤدي ذلك إلى زيادة استهلاك الوقود وإلى تآكل زائد بأجزاء المحرك.

ومن المسببات الرئيسية لزيادة تبريد المحرك يمكن تلخيصها فيما يلي :

- تلف بلف الحرارة ( الثرموستات ) مما يعيق حركة دورة الماء
- تعشيق قابض المروحة باستمرار
- حدوث اتصال كهربائي يؤدي إلى استمرار عمل المروحة

**ويمكن تشخيص أعطال نظام التبريد بكل دقة من الفحص الدقيق لعناصر النظام ومنها ما يلي :**

**فحص مستوى سائل التبريد :**

ملاحظة مستوى السائل من خلال غطاء الاديترا أو القربة وهل هو عند الحد المطلوب.

**فحص السير:**

تفحص حالة السير من التشققات وتلوث الزيت به وأن سطحه بحالة جيدة وكذلك يفحص مقدار الشد للسير، حيث يسبب السير غير المشدود حسب المطلوب إلى الانزلاق ولا يقوم بإعطاء مضخة المياه والمروحة الحركة المطلوبة بشكل جيد. كما أن الشد الزائد للسير يؤدي إلى تلف كراسي التحميل لكل من مضخة المياه والمولد وعمود المرفق. ويجرى اختبار مقدار شد السير إما باليد أو باستخدام مقياس خاص.

**فحص المروحة التقليدية :**

تفحص الريش من الالتواء والانكسار.

فحص المروحة الكهربائية:

يلاحظ دوران المروحة عند ارتفاع درجة حرارة المحرك وفي حالة عدم دوران المروحة تتم عملية الفحص

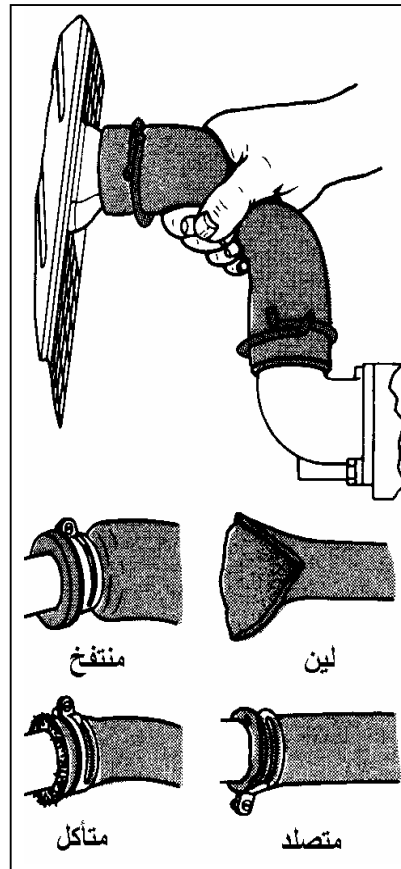
لتشخيص العطل باتباع الآتي :

- فحص المصهر ( الفيوز )
- فحص التوصيلات الكهربائية
- توصيل خط السالب ( الأرضي )

و في حالة وجود تيار بالأسلاك والمروحة لا تعمل فهذا يدل على تلف المحرك الكهربائي. ولتحديد مكان العطل تعمل توصيلة من البطارية إلى المحرك الكهربائي مباشرة فإذا دارت المروحة فهذا يدل على أن العطل من المصهر ( الفيوز ) أو من التوصيلات الكهربائية وخط السالب ( الأرضي ). و في حالة عدم دوران المروحة فإن العطل بالمروحة ويلزم استبدالها

### تشخيص أعطال خراطيش الماء

خراطيش الماء إحدى المشاكل الكبيرة في نظام التبريد حيث إن العوامل الجوية والظروف المختلفة لتشغيل وقيادة المركبة تؤدي إلى جعل خراطيش الماء لينة أو صلبة وتصبح لا تتحمل ضغط نظام التبريد مما يؤدي إلى انفجار الخراطيش مما يشكل جسيمة للمحرك وكذلك فقد سائل التبريد. وتشخص أعطال خراطيش الماء من ناحية الليونة أو الصلابة أو الانتفاخ أو التآكل لتحديد صلاحيتها كما يتضح من الشكل المقابل رقم (٢).



شكل ( ٢ ) فحص الخراطيش

### تشخيص أعطال مضخة الماء

عند وجود تسريب لسائل التبريد نتيجة عدم الإحكام الجيد أو كسر مضخة الماء وكذلك عند صدور أصوات عند التشغيل. ويعتبر الشد الشديد للسير من الأسباب الشائعة لإتلاف المضخة. ويفحص التسريب عند أسفل المضخة و فحص كراسي التحميل. وللتأكد من عمل المضخة يدار المحرك حتى يصل لدرجة حرارة التشغيل ثم يطفئ المحرك، يضغط على لي المشع العلوي ويقوم زميل مساعد بداخل المركبة بتشغيل المحرك عندها سوف تلاحظ اندفاع المياه في حالة عمل المضخة. وفي حالة عدم ملاحظة اندفاع المياه يكون هناك كسر في محور أو ريش المضخة.

### تشخيص أعطال الاديتير

إذا لم يكن هناك أي عطل ظاهر على الاديتير مع ضمان جميع عناصر النظام بحالة جيدة ولم يحدد العطل فإنه يجري اختبار الضغط للاديتير وغطاء المشع و يستخدم هذا الاختبار لبيان أماكن التسريب. وتستخدم مضخة ضغط يدوية توصل بعنق الملة للاديتير ثم يزداد الضغط بمقدار أعلى بقليل من الضغط المسجل على الغطاء. مع الحذر في زيادة ضغط الاختبار عن القيمة المسجلة، حيث سيؤدي ذلك إلى تلف وصلات الاديتير. ويتم فحص التسريب لجميع الأجزاء مع وجود الضغط بالنظام. ويتم اختبار غطاء الاديتير بتوصيله بالمضخة اليدوية واختبار التسريب له تحت ضغط مساوي للضغط المسجل على الغطاء.

### تشخيص أعطال بلف الحرارة ( الثرموستات )

يفحص حركة انسياب سائل التبريد من خلال عنق الاديتير، وفي حالة أن المحرك بارد يفترض أن لا تكون هناك حركة للسائل وفي حالة المحرك الساخن يفترض أن تلاحظ حركة السائل. وفي حالة عدم حدوث ذلك فهذا يعني أن الثرموستات تالف ويجب تغييره.

## تشخيص الأعطال في نظام تبريد المحرك

أعراض العطل	تشخيص العطل	الإجراء المطلوب
ارتفاع درجة حرارة المحرك	نقص سائل التبريد	<ul style="list-style-type: none"> <li>تفحص أماكن التسريب بالنظام</li> <li>يعاد الملء ويفحص مقدار التناقص.</li> </ul>
	سائل التبريد غير نظيف أو به صدأ	<ul style="list-style-type: none"> <li>تفريغ السائل وملء الأديتر بسائل تبريد مطابق لمواصفات الشركة المصنعة.</li> </ul>
	ارتخاء سير المروحة	<ul style="list-style-type: none"> <li>يضبط مقدار الشد حسب المواصفات.</li> </ul>
	تلف غطاء الأديتر	يفحص مطابقته للمواصفات المطلوبة
	بلف الحرارة (الثرموستات) مقفل	يفحص مطابقته للمواصفات المطلوبة
	كلتش المروحة	يفحص مطابقته للمواصفات المطلوبة
	نظام الإشعال	<ul style="list-style-type: none"> <li>فحص توقيت الشرارة</li> </ul>
	مبين الحرارة ينقل درجة حرارة غير واقعية	<ul style="list-style-type: none"> <li>يفحص مبين الحرارة</li> <li>تفحص التوصيلات الكهربائية</li> </ul>
بطء سخونة المحرك	بلف الحرارة (الثرموستات) مفتوح	يفحص مطابقته للمواصفات المطلوبة
	مبين الحرارة ينقل درجة حرارة غير واقعية	<ul style="list-style-type: none"> <li>تفحص التوصيلات الكهربائية</li> <li>يفحص مبين الحرارة</li> </ul>



## الفصل الثاني

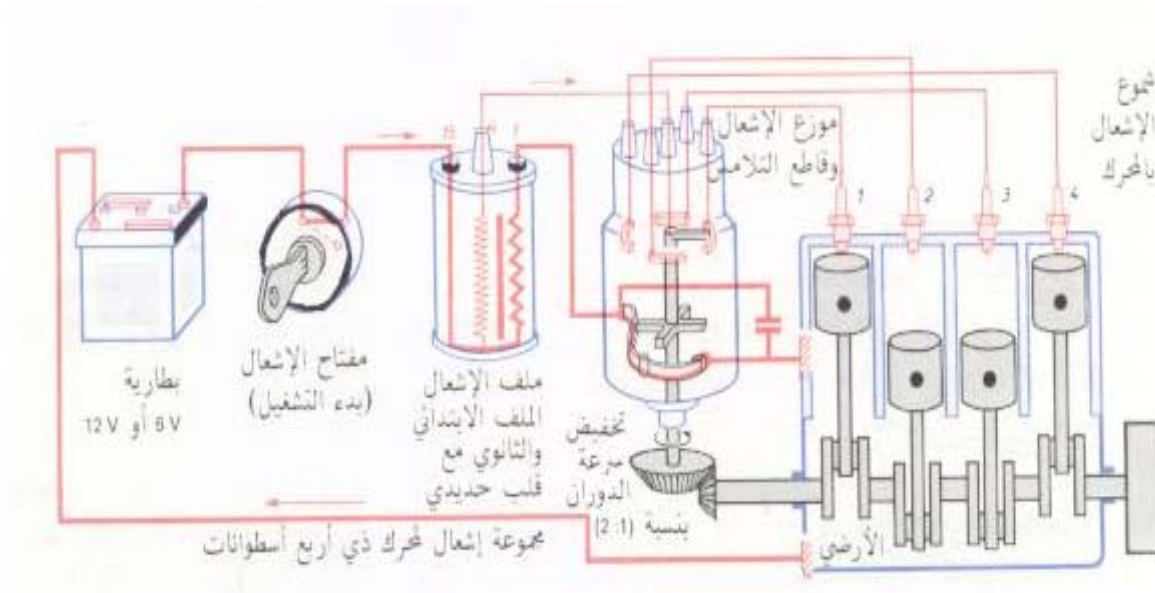
## تشخيص الأعطال في نظام الإشعال التقليدي

أعراض العطل	تشخيص العطل	الإجراء المطلوب
	غطاء الاديتر	<ul style="list-style-type: none"> <li>• يفحص الغطاء بواسطة اختبار الضغط للغطاء</li> <li>• التأكد من مطابقة الغطاء للمواصفات</li> </ul>
	وجود تسريب في النظام	<ul style="list-style-type: none"> <li>• تفحص أماكن التسريب بالنظام</li> <li>• تفحص عناصر النظام</li> <li>• يجرى اختبار الضغط للنظام</li> </ul>
<b>تناقص سائل التبريد</b>	تسريب خارجي	<p>أفحص كل من:</p> <ul style="list-style-type: none"> <li>• خراطيش الماء</li> <li>• الاديتر</li> <li>• وجيه الإحكام</li> <li>• الطبات</li> <li>• مضخة الماء</li> <li>• عناصر دائرة التدفئة</li> </ul>
	تسريب داخلي	<ul style="list-style-type: none"> <li>• افحص الزيت.</li> <li>• افحص سائل التبريد (وجود زيت).</li> <li>• افحص مسامير رأس الأسطوانات.</li> <li>• افحص جميع أجزاء المحرك عند الفك</li> </ul>

تعتبر دائرة الإشعال من المنظومات الأساسية لتشغيل وقيادة المركبة حيث تعتبر منظومة الإشعال من المنظومات التي يجب التأكد من عملها بالكفاءة المطلوبة للحصول على أداء عال من القدرة والأداء

الموصى به و يمكن تلخيص الأعطال الرئيسية والشائعة الحدوث التي يكون نظام الإشعال سببا فيها وتكون الأعطال الرئيسية في دائرة الإشعال كالتالي:

- المحرك لا يدور عند بداية تشغيله
  - المحرك يشتغل ولكن بصعوبة مع حدوث تفويت في الإشعال misfiring وخاصة عند السرعات العالية
  - تشغيل غير مناسب مصحوبا بانخفاض في قدرة المحرك و ارتفاع في درجة الحرارة.
- والشكل رقم ( ٣ ) يوضح التخطيط الإنشائي لدائرة الإشعال التقليدية



الشكل رقم ( ٣ ) يوضح الرسم الإنشائي لعناصر دائرة الإشعال التقليدي المستخدم بالمركبات

ولتشخيص أعطال المحرك يجب عمل إجراءات فحص وضبط لعناصر منظومة الإشعال ثم تجرى الفحوصات لتشخيص الأعطال بالترتيب على النحو التالي :

١. تشخيص أعطال البطارية
٢. الفحص الظاهري لنظام الإشعال
٣. تشخيص أعطال ملف الإشعال
٤. فحص الدائرة الابتدائية
٥. تشخيص أعطال قاطع التلامس (الابلاتين)
٦. تشخيص أعطال توقيت الإشعال

٧. تشخيص أعطال كيا بل الجهد العالي

٨. تشخيص أعطال شموع الإشعال

٩. تشخيص أعطال نظام الإشعال الإلكتروني

### ١ = تشخيص أعطال البطارية

تعتمد قدرة الإشعال على إعطاء التشغيل المثالي للمحرك، وتعتبر كفاءة البطارية عاملاً مهماً لذلك، أثناء بدء التشغيل وعند القيادة، لذا يجب التأكد من جودة أداء البطارية باتباع خطوات الفحص التي درستها في الحقيبة الثانية.

### ٢ = الفحص الظاهري لنظام الإشعال

١. فحص الوصلات الغير مشدودة.

٢. فحص الأسلاك من الانقطاع

٣. فحص عناصر النظام من الانكسار

٤. فحص نقاط قاطع التلامس ( الابلاتين ).

### ٣ = تشخيص أعطال ملف الإشعال

ملف الإشعال أحد العناصر الرئيسية لنظام الإشعال حيث تعتمد قوة الشرارة على مدى كفاءته ولتشخيص أعطال ملف الإشعال يتبع الآتي: -

١. يفحص من الانكسار

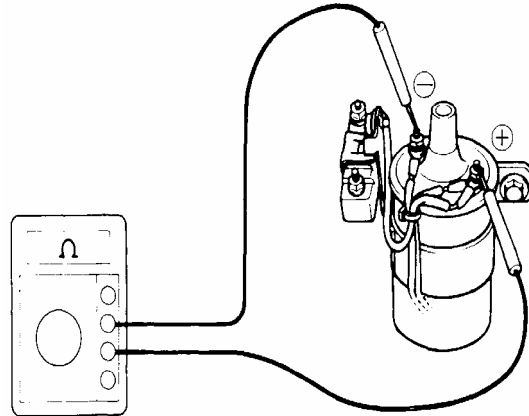
٢. يفحص من التسخين الزائد

٣. تفحص الأسلاك من الارتخاء والانقطاع

٤. فحص مقاومة الملف الابتدائي والثانوي لملف الإشعال بواسطة مقياس المقاومة (أوميتر) (راجع مواصفات الشركة المصنعة).

### ٤ = فحص الدائرة الابتدائية

يجرى هذه الفحص باستخدام جهاز القياسات الكهربائية، حيث يفحص أولاً مقدار مقاومة الملف الابتدائي بملف الإشعال بواسطة جهاز الأوم ميتر كما هو موضح بالشكل رقم ( ٤ ) ويجب أن تكون القراءة في حدود الموصى به من الشركة الصانعة وذلك بالرجوع إلى كتاب الصيانة الخاص بالمركبة. ثم تشغل المركبة بعد توصيل جهاز قياس شدة التيار ( الأمبير ) لمعرفة شدة تيار الدائرة الابتدائية ومطابقته مع تعليمات كتاب الصيانة.



شكل رقم ( ٤ ) يوضح طريقة توصيل جهاز قياس المقاومة ( الاوميتر ) لقياس مقاومة الملف الابتدائي  
ملف الإشعال

٥ = تشخيص اعطال قاطع التلامس ( الابلاتين )

يجب فحص مقدار الخلوص بين نقاط قاطع التلامس (الابلاتين). وهناك طريقتان لقياس الخلوص  
وهما كالتالي :

#### • قياس الخلوص باستخدام الفلر (Feeler Gauge)

يكون قياس خلوص نقاط التلامس (الابلاتين) بان يكون ساند القاطع على إحدى زوايا  
كامرة الموزع ويجري القياس بإدخال شريحة القياس المناسبة من شرائح الفلر طبقاً لمواصفات  
المحرك وحسب تعليمات الشركة المصنعة فإذا كان الخلوص مناسباً فينتقل للخطوة الأخرى أما إذا  
كان مقدار الخلوص غير ذلك فيجب إجراء عملية ضبط الخلوص وشد المسامير بإحكام، كما  
درست ذلك في الحقبة الثالثة.

#### • باستخدام جهاز خاص بذلك وهو جهاز تحديد زاوية القفل

وتختلف قيمة الزاوية من سيارة إلى أخرى حسب عدد الأسطوانات في المحرك ويجب الرجوع إلى  
كتاب الصيانة الخاص بالمركبة المراد إجراء الفحص لها للحصول على القيمة المطلوبة للضبط ومقدار  
التجاوز المسموح به.

**٦ = تشخيص أعطال توقيت الإشعال**

حدوث الإشعال في الوقت المناسب له أهمية كبيرة في الحصول على أكبر قدرة ممكنة من المحرك مع أقل استهلاك للوقود ، وتقوم الشركة الصانعة للمركبة بضبط توقيت الإشعال على السرعة البطيئة بحيث تحدث الشرارة قبل وصول المكبس إلى النقطة الميتة العليا (ن.م.ع) بفترة تتناسب مع السرعة.

أما عند الظروف المختلفة لقيادة وتشغيل المركبة فيقوم كل من منظم توقيت الإشعال بالطرد المركزي و منظم توقيت الإشعال بالضغط المنخفض ( التخلخل ) بضبط عمليات تقديم و تأخير الشرارة حسب حالة السرعة و الحمل على المحرك.

ويتم ضبط توقيت الإشعال بواسطة المسدس الضوئي أثناء دوران المحرك ، كما درست ذلك في حقيبة مقرر المحركات ( ٢ ) .

**٧ = تشخيص أعطال كياابل شمعات الإشعال****الفحص البصري**

تفحص الكياابل من القطع والتشقق والارتخاء ومدى جودة ثبات نهايات التوصيل للكياابل.

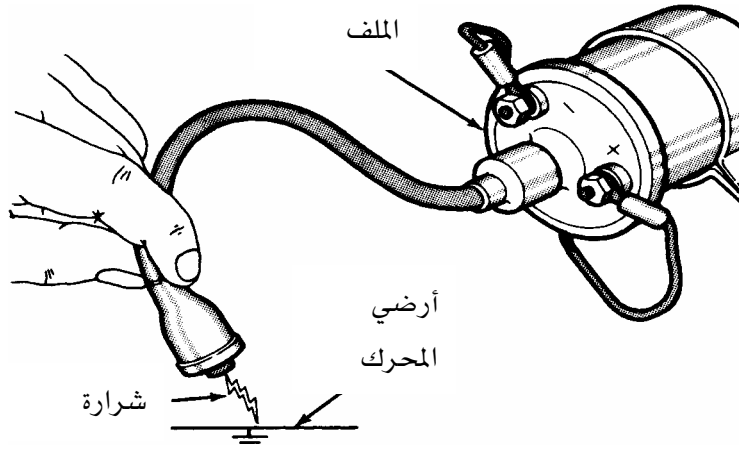
الفحص باستخدام جهاز قياس المقاومة ( الأوميتر )

يجرى قياس مقاومة الكيبل بعد فكه ، وتقييم حالة الكيبل من خلال القراءة حيث يجب أن تكون القيم طبقا لمواصفات الشركة المصنعة.

**فحص حدوث الشرارة**

يفصل كيبل الجهد العالي الواصل بين ملف الإشعال ( الكويل ) وموزع الإشعال ( الديلكو ) من راس موزع الإشعال ويمسك ويقرب من جسم المحرك كما في الشكل رقم ( ٥ ) وتقييم الحالة كالتالي :

- حدوث شرارة جيدة عند طرف الكيبل يدل على أن نظام الإشعال بالمحرك يعمل بالشكل المطلوب .
- عدم حدوث شرارة عند طرف الكيبل يدل على وجود خلل بنظام الإشعال ، ويجب عمل الفحوصات الدقيقة لتشخيص واصلاح العطل .



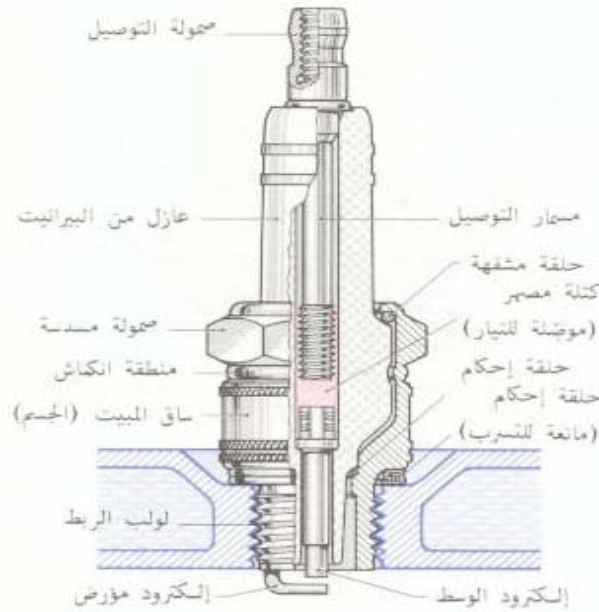
الشكل رقم ( ٥ ) يوضح طريقة فحص حدوث الشرارة

#### ٨ = تشخيص أعطال شمعة الإشعال ( البوجي ) :

يتطلب تشخيص الأعطال لشمعة الإشعال فك وإخراج الشمعة من مكانها في المحرك ولدقة التشخيص يجب تنظيف الشمعات بواسطة منظم وفرشاة سلك، بعد ذلك تفحص الشموع بواسطة النظر للتأكد من سلامة القلاووظ وعدم وجود تآكل في الأقطاب أو تلف العازل أو احتراق الشمعة لأن وجود أي من هذه الأعطال يجب استبدال الشمعة.

وللفحص تفك شمعة الإشعال ويقاس الخلوص بين أقطاب الشمعة بواسطة الفلر الخاص شريحة القياس (Feeler Gauge) ، فإذا كان الخلوص أقل من المقدار المحدد أو عدم وجود خلوص بين أقطاب شمعة الإشعال فإن ذلك يؤدي إلى إعطاء شرارة قصيرة ويسبب انسداد الثغرة بالرواسب والكربون والزيوت ونتيجة لذلك يحدث تقطيع للإشعال أو انعدامه.

بينما إذا كان الخلوص أكبر من المقدار المحدد فيؤدي ذلك إلى تقطيع الإشعال وتأخر احتراق الوقود وسخونة ملف الإشعال هذا بالإضافة إلى كسر الأقطاب الأرضية للشمعة و تلف عازل القطب المركزي و تلف و تآكل الجزء المقلوظ من جسم الشمعة



الشكل رقم ( ٦ ) يوضح المكونات الداخلية لشمعة الإشعال ( البوجي )

#### ٩ = تشخيص أعطال نظام الإشعال الإلكتروني

نظرا لكثرة أنظمة الإشعال الإلكتروني المستخدمة بالمركبات واختلاف التوصيلات الكهربائية الخاصة بها من نقاط اتصال الى وحدات تحكم الكترونية الى التوصيلات الكهربائية سوف نكتفى بالتطرق إلى تشخيص الأعطال في نظام الإشعال الإلكتروني المستخدم في المركبات الأمريكية طراز

: GM

فحص كهرباء الدائرة الابتدائية:

- نزع غطاء الموزع.
- فتح مفتاح الإشعال و توصيل طرف جهاز القياس ( الفولتميتر ) السالب بجسم المركبة.
- توصيل طرف جهاز القياس ( الفولتميتر ) الموجب بالنقطة (B) في الموزع .
- اذا كانت القراءة مساوية لجهد البطارية دل على سلامة كهرباء الدائرة الابتدائية، واذا لم تكن كذلك يجب فحص التوصيلات الكهربائية وكذلك الفيشة في غطاء الموزع.

**ملاحظة مهمة جدا :**

يجب الرجوع دائما إلى تعليمات الشركة المصنعة للتأكد من مطابقة القراءة الاسمية المعطاة بكتاب الصيانة الخاص بالمركبة مع القيم الفعلية التي تم الحصول عليها بعد إجراء القياسات

### فحص الملف الابتدائي والثانوي في ملف الإشعال :

- الاطلاع على كتاب الصيانة الخاص بالمركبة والحصول على مقدار القراءة المثالية لمقاومة الملف الابتدائي والثانوي
- قفل مفتاح الإشعال
- نزع غطاء الموزع
- توصيل أحد أطراف جهاز القياس ( الأوميتر ) بالنقطة (Tach) و الطرف الآخر بالنقطة (B) في غطاء الموزع لقياس مقاومة الملف الابتدائي.
- توصيل أحد أطراف جهاز القياس ( الأوميتر ) بالنقطة (Tach) و الطرف الآخر مع الفحمة الكربونية لقياس مقاومة الملف الثانوي.
- إذا كانت قيم المقاومات مطابقة أو في حدود التجاوز المسموح به في كتاب الصيانة دل على سلامة ملف الاشعال ، واذا لم تكن كذلك يجب استبدال ملف الاشعال.

### فحص الملف الحثي :

- الاطلاع على كتاب الصيانة الخاص بالمركبة والحصول على مقدار القراءة المثالية لمقاومة الملف الحثي.
- قفل مفتاح الإشعال
- نزع غطاء الموزع.
- فصل طرف الملف الحثي من الوحدة الإلكترونية ووصل طرفه الأوميتر معها.
- إذا كانت قيم المقاومات مطابقة او في حدود التجاوز المسموح به في كتاب الصيانة دل على سلامة الملف الحثي ، واذا لم تكن كذلك يجب استبدال الملف الحثي.



**١٠ = اختبارات نظام الإشعال**

عند إجراء الاختبارات لدائرة الإشعال يجب ان يتم بتسلسل منهجي لأن أى تغيير في قيم سبق أن تم ضبطها ، يلغي هذه القيم ويتطلب إعادة عمليات الضبط من جديد.  
ويلزم إجراء اختبارات الاداء الوظيفي التالية ، عند اختبار دائرة الإشعال:

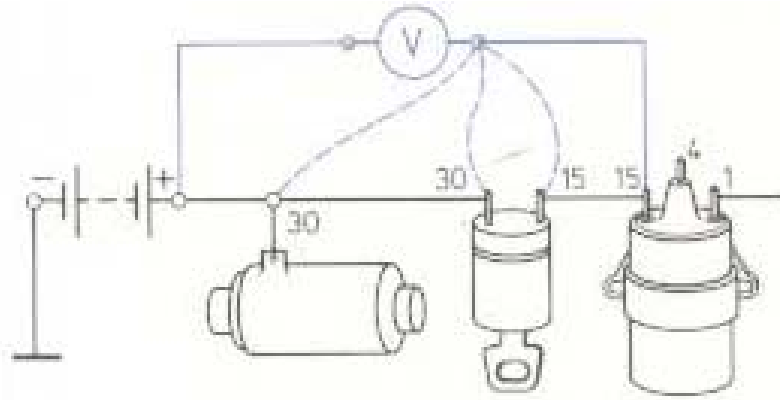
١. فحص البطارية
٢. فحص انخفاض الجهد في الدائرة الابتدائية
٣. فحص ملف الإشعال
٤. فحص مكثف الإشعال
٥. فحص قاطع التلامس وزاوية القفل
٦. فحص لحظة توقيت الإشعال
٧. فحص ضبط التوقيت الاتوماتيكي للإشعال
٨. فحص ضبط مقدار الضغط المنخفض
٩. فحص كيايل شموع الإشعال
١٠. فحص شموع الإشعال

وسوف نقوم الان بتوضيح بعض الاختبارات المهمة جدا والتي لم يسبق التطرق لها في الحقائق السابقة ومنها:

**١ = فحص انخفاض الجهد في الدائرة الابتدائية**

يجرى هذا الفحص لتحديد كفاية الجهد الموجود في الملف الابتدائي لملف الإشعال (الكويل)، ويجب أن لا يتعدى هبوط الجهد المتدفق من البطارية إلى ملف الإشعال مقدار ٠,٨ فولت في البطارية ذات ١٢ فولت.

وعند إجراء القياس يستلزم فصل كيايل ملف الإشعال من نقطة 4 في ملف الإشعال. ويدار المحرك بواسطة بادئ التشغيل ويقاس فرق الجهد بين البطارية وملف الإشعال ( طرف التوصيل 15 ).  
فالحالة الطبيعية هي إعطاء جهاز القياس قيمة أعلى من القيمة الدنيا المحددة، مع مراعاة عدم احتواء البطارية أو بادئ الحركة أو الكيايل والوصلات على مقاومات تتعدى قيمتها الحد المسموح به.  
وفي حالة انخفاض الجهد بقدر غير مسموح به فهذا يعني وجود انخفاض كبير في الجهد ويجب إصلاح الخلل.



الشكل رقم ( ٧ ) يوضح طريقة قياس الجهد في الدائرة الكهرهائية الابتدائية

## ٢= فحص مكثف الاشعال

لكي يستطيع المكثف حجب الشرر الناتج من فتح وغلق نقاط قاطع التلامس ( الابلاتين ) فيجب توفر الشروط التالية:

- سلامة العزل وخلوه من أى عيوب على الاطلاق.
- مقاومة ضئيلة سواء في حالة توصيله على التوازي او التوالي.
- سعة مكثف صحيحة وملائمة ملف الاشعال.

ولاختبار عزل المكثف يستخدم مصباح الاختبار ذو الجهد المنخفض بتوصيله مع المكثف على التوازي من مصدر تيار مستمر. وفي هذه الحالة يتم شحن المكثف بواسطة المصباح، ويضيء المصباح أثناء الشحن.

وتقيم نتيجة الفحص بسلامة عزل المكثف بانطفاء المصباح بعد انتهاء الشحن. أما إذا استمرت إضاءة المصباح او إضاءة خافتة فدلالة على وجود دائرة قصر ( شورت ) بين ألواح المكثف، او بين الالواح والارضي ( جسم المركبة ).

ويمكن فحص المكثف باستخدام جهاز المقاومة ( الاوميتر ) بتوصيل الجهاز طبقا لتعليمات الشركة المنتجة، لقياس المقاومة بين لوحى المكثف. إذا قلت مقاومة العزل عن ٢٠٠ كيلو أوم فيجب استبدال المكثف لعدم كفاية العزل.

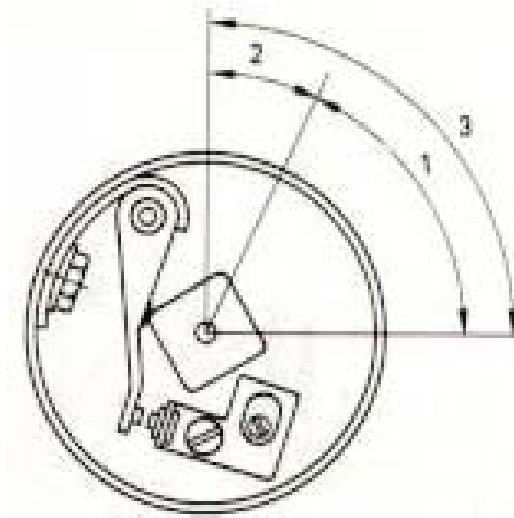
ولاختبار سعة المكثف، يفك من المركبة ويوصل على جهاز الفحص الخاص بقياس سعة المكثفات، حيث يوضع المكثف تحت تأثير تيار متردد. تتناسب شدة التيار مع السعة.

تتراوح سعة المكثف السليم الخاص بنظام الإشعال بالمركبة بين ( ٠,٢٣ و ٠,٣٢ ميكروفراد ) في حالة ثبات كل من فرق الجهد ( الفولت ) وتردد التيار.

وتكون قيمة سعة المكثف مدونة في كتاب الصيانة الخاص بالمركبة.

### ٣= فحص قاطع التلامس وزاوية القفل

من الضروري جدا ضبط زاوية القفل نظرا لاعتماد قيمة جهد الإشعال على مقدارها ، وخاصة في المحركات سريعة الدوران لضمان الحصول على جهد إشعال عال وكاف عند سرعات الدوران العالية.



شكل رقم ( ٨ ) يوضح رسم تخطيطي لزاويا قاطع التلامس ( الابلاتين ) حيث تمثل الأرقام الموجودة

١ زاوية القفل

٢ زاوية الفتح

٣ زاوية بعد الاشعال

وتضبط زاوية القفل باستخدام فلر لقياس المسافة بين نقاط قاطع التلامس ( الابلاتين ) كما درست سابقا في حقيبة محركات ( ٢ ) ، وهذه الطريقة لا تعطي ضبطا دقيقا حيث يؤدي تغيير خلوص التلامس بمقدار ( ٠,١ ملم ) إلى حدوث تغيير في قيمة الزاوية تتراوح بين خمس الى عشر درجات تبعا لتصميم موزع الإشعال.

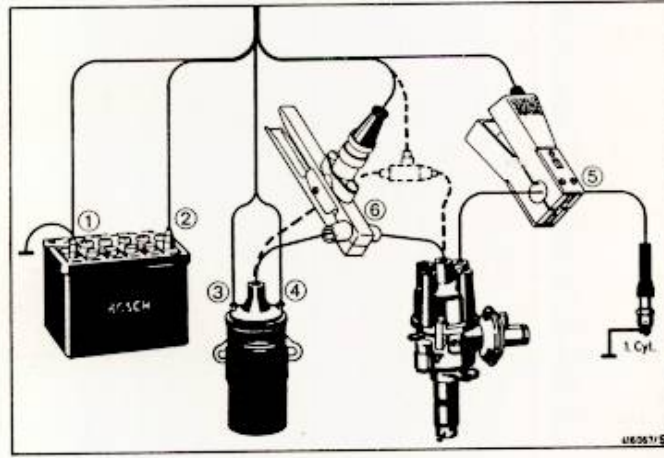
### فحص المحرك باستخدام جهاز مرسمة الذبذبات (الاسليجراف )

يمكن توضيح منحنى جهد الإشعال بالنسبة للزمن في الملف الابتدائي ، والملف الثانوي لدائرة الإشعال بطريقة مرئية ، باستخدام جهاز مرسمة الذبذبات (الاسليجراف ). ويوفر استخدام هذا الجهاز عملية الفحص الشاملة والسريعة ، وكذلك الحكم على حالة وأداء الأجزاء المختلفة لدائرة الإشعال بتوضيح جميع أطوار عملية الإشعال بطريقة مرئية. وهناك تصاميم كثيرة لهذا الجهاز ولكن تتفق على إعطاء الأشكال التذبذبية الأساسية للدائرة الابتدائية والثانوية ، وكذلك طبقا للانحرافات الحاصلة عنها ، لذا يمكن تحديد الأخطاء وأعطال الأداء التالية :

- جهد إشعال وجهد إحراق الشرارة في كل أسطوانة على حدة
  - قطبية ملف الإشعال ( مثل تبديل طرفي التوصيل 1 و 15 مع بعضها )
  - احتياطي جهد الإشعال ( أقصى جهد عال لملف الإشعال )
  - حالة العزل في دورة الإشعال
  - مقاومات دائرة الإشعال الكهربائية
  - الأعطال في ملف الإشعال ( مثل حدوث دائرة قصر في سلك الملف أو انقطاع الملف )
  - جودة المكثف ( مثل خطأ سعته - أو وجود مقاومة توال فيه )
  - مقدار زاوية القفل
  - اختلاف وضع الحديبات ( مثل بلي الحديبات أو بلي محمل عمود دوران الموزع )
  - حالة نقطتي قاطع التلامس ( مثل بلي شديد أو اصطكاك نقطتي التلامس )
  - حالة كيابل الجهد العالي
  - حالة شموع الإشعال
  - حالة غرف الاحتراق وحالة تجهيزة تحضير الخليط
- ومن الضروري معرفة الرسم التذبذبي القياسي المعتاد للدائرة الابتدائية والدائرة الثانوية ، للحكم على الرسم التذبذبي الناتج وتحليله. ويمثل الرسم التذبذبي القياسي أداء الدائرة الابتدائية والثانوية لدائرة الإشعال خالية من الأعطال.



الشكل رقم ( ٩ ) يوضح جهاز مرسمة الذبذبات ( الاسليجراف )



الشكل رقم ( ١٠ ) يوضح توصيل أطراف جهاز مرسمة الذبذبات ( الاسليجراف ) على المحرك

### الرسم التذبذبي القياسي المعتاد للدائرة الابتدائية والدائرة الثانوية

يقسم الرسم التذبذبي للدائرة الابتدائية والدائرة الثانوية إلى ثلاث مراحل رئيسية كما في

الشكل رقم ( ١١ ) وهي مرحلة الإشعال A ومرحلة الذبذبة المتضائلة B ومرحلة السكون C.

حيث تمثل النقطة 1 بدء فتح قاطع التلامس. ويظل قاطع التلامس مفتوحا خلال الفترة الزمنية للفتح 2.

وينتج عن فتح قاطع التلامس، انقطاع مرور التيار في الدائرة الابتدائية. وبذلك يولد المجال المغناطيسي

المتلاشي جهد الإشعال في الملف الثانوي 3.

ويزداد الجهد حتى يصل إلى أقصى قيمة له عند انطلاق الشرارة بين إلكترودات شمعة الإشعال 4 . ثم ينخفض الجهد بعد انطلاق الشرارة، إلى القيمة التي تسمح ويطلق على هذه القيمة جهد الإحراق 5 . ويوضح طول خط الاحتراق 6 الفترة الزمنية التي تظل فيها الشرارة موجودة بين إلكترودات شمعة الإشعال.

وتقطع الشرارة عندما يهبط مخزون الطاقة المغناطيسية بملف الإشعال إلى الدرجة التي لا تسمح باستمرار الشرارة.

وبعد انقطاع الشرارة تظهر مرحلة الذبذبة المتضائلة، التي تنتج من تأثير الطاقة المتبقية بملف الإشعال والطاقة المخزونة بمكثف الإشعال.

ويكون المكثف والملف الابتدائي لملف الإشعال في هذه الحالة دائرة توال تذبذبية.

وينتج عن تردد الطاقة المتبقية بين المكثف والملف الابتدائي لملف الإشعال ( عندما يكون قاطع التلامس مفتوحا )، ذبذبة متضائلة للغاية 7 .

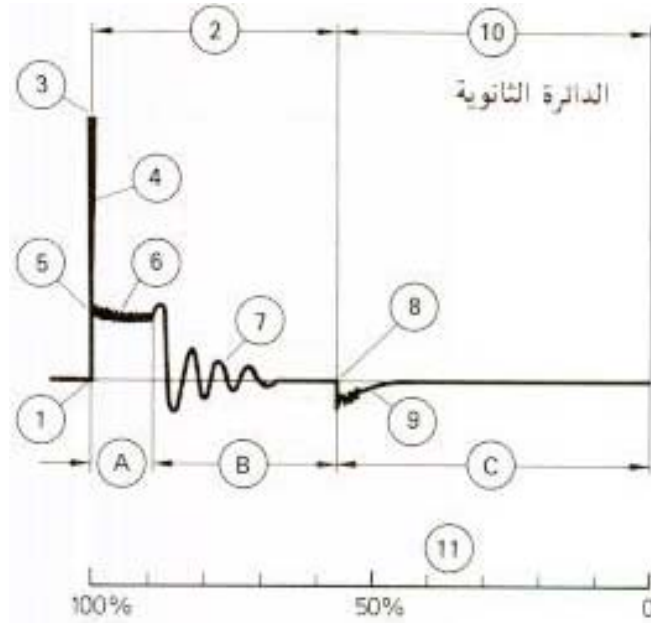
وبعد انتهاء زمن الفتح 2 تقفل نقطتا التلامس 8 .

وبعد قفل قاطع التلامس يتولد جهد صغير من جراء تأثير نمو المجال المغناطيسي بالملف الثانوي.

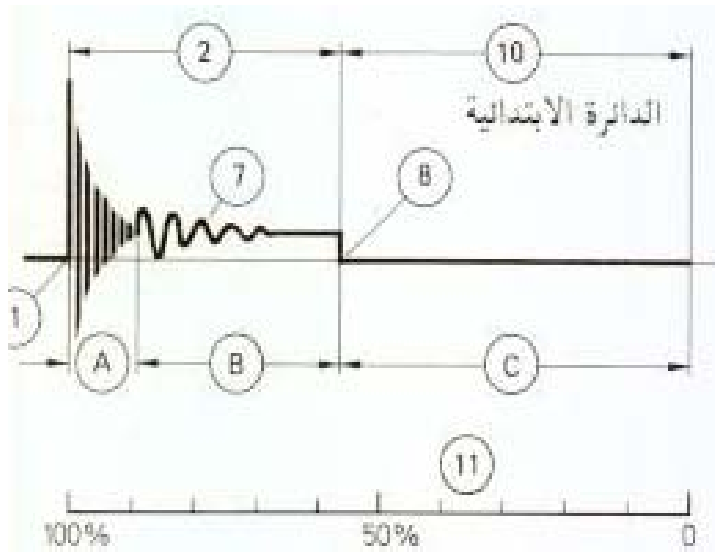
ويكون هذا الجهد مصحوبا بذبذبة ذات تردد مرتفع 9 .

تظل نقاط قاطع التلامس متصلة إثناء فترة السكون 10 . ويمكن تحديد زاوية السكون 11 على

المقياس المدرج الخاص بذلك، كنسبة مئوية أو بالدرجات تبعا لنوع التدرج.



الشكل رقم ( ١١ ) يوضح الرسم التذبذبي القياسي للدائرة الثانوية



الشكل رقم ( ١٢ ) يوضح الرسم التذبذبي القياسي للدائرة الابتدائية

## الفصل الثالث

### تشخيص الأعطال في نظام الوقود

نظام الوقود من المنظومات الرئيسية بالمركبة ، حيث لا يمكن تشغيل وقيادة المركبة بدون عمل نظام الوقود بالكفاءة المطلوبة. وجميع الأجزاء مكتملة لبعضها ، وسوف نتناول كل عنصر من النظام لتوضيح العطل المحتمل حدوثه له كآتي: \_

#### أعطال خزان الوقود :

من مشاكل نظام الوقود تلف أو عدم إحكام غطاء الخزان نتيجة كسر أو ضعف باليالي الذي يسمح بخروج الهواء أو دخوله عند ارتفاع أو انخفاض الضغط بداخله. كذلك يحدث بعض الانبعاجات للخزان من الأسفل نظراً لظروف القيادة المختلفة سواء داخل وخارج المدينة أو لتغير الضغوط الداخلية للخزان. وفي أحيان أخرى تحدث بعض الثقوب الصغيرة وتكون في منتهى الخطورة لسلامة المركبة والركاب. وكذلك وجود أعطال في مواسير وليات الخزان ويعتبر وجود رواسب في القاع من المشاكل الرئيسية لخزان الوقود ، حيث تتسبب في تلف مضخة الوقود وأنظمة حقن الوقود ، وكذلك تلف مبيد مستوى الوقود.

#### ولتشخيص أعطال خزان الوقود يجب إتباع الخطوات الآتية مع مراعاة الدقة في تطبيق قواعد السلامة :

- ١ - تفريغ الخزان من الوقود عن طريق فتحة التصفية أما في حالة عدم وجود هذه الفتحة يتم شفط الوقود من داخل الخزان عن طريق ماكينة خاصة بذلك.
- ٢ - فك مسامير التثبيت للخزان.
- ٣ - فحص الخزان من الداخل وهل يحتاج إلى استبدال أو إلى تنظيف .
- ٤ - تنظيف الخزان بالهواء المضغوط مع ملاحظة أن بعض الخزانات يستوجب التنظيف من الداخل بالبخار.

#### تشخيص أعطال مضخة الوقود :

هناك نوعان من مضخات الوقود تستخدم في المركبات وهما مضخة الوقود الميكانيكية التي تستمد حركتها من دوران المحرك ومضخة الوقود الكهربائية التي تستمد طاقتها من التيار الكهربائي ،



وتختلف تصميماتهما ولكن تبقى الوظيفة واحدة وهي نقل الوقود من الخزان إلى المحرك عبر المغذي وأنظمة الحقن المتطورة ومن الأعطال المحتمل حدوثها لمضخة الوقود ما يلي:

- تآكل جزئي أو كسر في ذراع التآرجح الملاصق للكامة على عمود الكامات لمضخة الوقود الميكانيكية .
- تآكل أو كسر أو ضعف في الياي والملاصق للغشاء المطاطي والذي يحدث الضغط والخلخلة في المضخة.
- تشقق أو قطع جزء أو كل غشاء المضخة.
- انسداد أو تلف في أي من صمامات المضخة سواء الضغط أو السحب.
- انسداد مرشح (فلتر) الوقود والذي يركب قبل مضخة الوقود أو بعدها وهو مهم لحجز الجسيمات الدقيقة العالقة بالبنزين.
- عدم وصول التيار الكهربائي لمضخة الوقود الكهربائية
- تلف الأجزاء الداخلية لمضخة الوقود الكهربائية

### تشخيص أعطال المغذي ( الكربوريتور ) :

هناك أعطال كثيرة تحدث للمغذي نظرا لأهميته في خلط الوقود بالهواء وتهيئة الخليط للدخول داخل غرفة الاحتراق حسب ظروف التشغيل والقيادة المختلفة للمركبة ويمكن تلخيص الأعطال الرئيسية فيما يلي:

#### ١- زيادة استهلاك الوقود:

كما درست في حقيبة مقرر محركات البنزين أن ارتفاع مستوى الوقود داخل غرفة العوامة بالمغذي يحصل نتيجة تلف في صمام إبرة غرفة العوامة بالمغذي. أو التصاق صمام الرجوع بمضخة التعجيل بمكانة أو تسرب الوقود إلى خارج المغذي. وهذا يحدث مشاكل خطيرة مثل وجود احتراق ولهب يظهر من المغذي.

#### ٢- عدم توليد القدرة الكاملة للمحرك:

يحدث لوجود عطل في مضخة التعجيل أو انخفاض مستوى الوقود في غرفة العوامة. ويحدث أيضا نتيجة انسداد مرشح الهواء أو انسداد في الفونية الخاصة بمنفث التحميل.

#### ٣- صعوبة تشغيل المحرك وهو ساخن:

يحدث نتيجة عطل في صمام الخانق أو انخفاض معدل سريان الوقود إلى غرفة العوامة بالمغذي أو التوقف نهائياً في أسوأ الظروف، وهذا بسبب أن جزء من الوقود تحول إلى الحالة البخارية مما لا يمكن مضخة الوقود القيام بعملها حسب الموصى به.

والجدول التالي يوضح الأعطال الشائعة الحدوث للمغذي مع تشخيص سبب العطل لها : -

تشخيص العطل	أعراض العطل
<ul style="list-style-type: none"> <li>● فحص عوامة المغذي</li> <li>● فحص أنبوب التخلخل من الانقطاع والتلف</li> <li>● فحص صمام قطع الوقود</li> </ul>	<ul style="list-style-type: none"> <li>● المحرك لا يشتغل أو يوجد صعوبة في التشغيل</li> </ul>
<ul style="list-style-type: none"> <li>● فحص ضبط السرعة</li> <li>● فحص المنفذ معطل</li> <li>● فحص خليط الهواء والوقود</li> <li>● فحص صمام قطع الوقود</li> </ul>	<ul style="list-style-type: none"> <li>● عدم الانتظام أو توقف المحرك</li> </ul>
<ul style="list-style-type: none"> <li>● فحص الشفاط</li> <li>● فحص السرعة الخاملة</li> <li>● فحص نظام قطع الوقود</li> <li>● الكشف عن تسرب الوقود</li> </ul>	<ul style="list-style-type: none"> <li>● زيادة استهلاك الوقود</li> </ul>
<ul style="list-style-type: none"> <li>● فحص مصفي الوقود غير نظيف</li> <li>● فحص مضخة الوقود معطلة</li> <li>● الكشف عن انسداد مسار الوقود</li> </ul>	<ul style="list-style-type: none"> <li>● عدم وصول كمية الوقود المناسبة إلى المغذي</li> </ul>

#### تحديد الأعطال في نظام حقن الوقود :

دورة الوقود بالمركبات لا تختلف في تحديد الأعطال كثيراً عن بعضها سواء في دورة الوقود العادية بالمغذي أو دورة الوقود بنظام الحقن الالكتروني حيث الهدف الرئيسي هو الحصول على خليط طبقاً لمواصفات المحرك المستخدم في المركبة .

ومن الأسس المهمة جداً في تشخيص الأعطال هو الفهم الدقيق للظروف التي تحدث فيها المشكلة . وعند أي ظروف يشعر قائد المركبة بحدوث العطل بالضبط مثلاً هل يحدث العطل عند توقف المحرك أو عند بدء التشغيل أو السرعة البطيئة والعالية الخ.....

وعند حدوث عطل في المركبة وبعد تفهم المشكلة من قائد المركبة يتبع الآتي في تشخيص الأعطال:

### الفحص المبدئي:

عند إجراء تشخيص لأعطال نظام حقن الوقود الإلكتروني بالمحركات يجب إجراء الفحص المبدئي للمحرك والذي يشمل البنود الآتية:

- فحص كمية وجودة الزيت للمحرك
- فحص سائل التبريد من النقص والانساخ
- فحص البطارية
- فحص فلتر الهواء من الاتساخ والانسداد
- فحص السير من التآكل والانقطاع
- فحص منظومة الإشعال
- فحص توقيت الإشعال

## كيفية تحديد الأعطال :

إذا تعذر تشخيص العطل في الفحص المبدئي والفحوصات في الأنظمة التي لا تتعلق بنظام حقن الوقود الإلكتروني، يجري فحص لنظام الحقن الإلكتروني، وتشمل بنود المشاكل الموضحة بالجدول التالية على أربعة احتمالات رئيسية شائعة الحدوث في المركبات وهي كالتالي :

- عدم دوران المحرك
- ضعف بداية التشغيل
- عدم انتظام الدوران
- ضعف دفع نظام الوقود

ولا يفترض أن الكومبيوتر هو السبب المحتمل، لذلك يتم فحص كل الأجزاء والمكونات أولاً، وإذا كانت كلها طبيعية يجري الفحص بواسطة الكمبيوتر.

## أولاً: عدم دوران المحرك

أعراض العطل	النظام المتعطل	تشخيص العطل
يتوقف المحرك بعد فترة قصيرة من تشغيله	نظام الوقود	<ul style="list-style-type: none"> <li>• فحص الوقود</li> <li>• فحص الضغط</li> <li>• فحص الوقود</li> <li>• فحص ريان الوقود</li> </ul>
يتوقف المحرك لكن يمكن إعادة تشغيله	نظام التغذية بالكهرباء	<ul style="list-style-type: none"> <li>• فحص مفتاح الإشعال</li> <li>• فحص ملف الإشعال</li> </ul>

## ثانياً: ضعف بداية التشغيل

أعراض العطل	النظام المتعطل	تشخيص العطل
عدم وجود احتراق	نظام التغذية بالكهرباء	<ul style="list-style-type: none"> <li>● فحص مفتاح التشغيل</li> </ul>
	نظام الوقود	<ul style="list-style-type: none"> <li>● فحص البخاخات</li> <li>● فحص مضخة الوقود</li> <li>● فحص منظم الضغط</li> <li>● مصفى الوقود</li> <li>● خط سريان الوقود</li> </ul>
	نظام التشغيل البارد	<ul style="list-style-type: none"> <li>● فحص بخاخ التشغيل البارد</li> <li>● فحص المفتاح الزمني لبخاخ التشغيل البارد</li> </ul>
	نظام التشغيل الإلكتروني	<ul style="list-style-type: none"> <li>● فحص الموزع من حيث إرسال إشارة IG</li> </ul>
يوجد احتراق ولكن المحرك لا يبدأ التشغيل	نظام الوقود	<ul style="list-style-type: none"> <li>● فحص البخاخات</li> <li>● فحص مضخة الوقود</li> <li>● فحص مصفى الوقود</li> <li>● فحص خط سريان الوقود</li> </ul>
	نظام التشغيل البارد	<ul style="list-style-type: none"> <li>● فحص بخاخ التشغيل البارد</li> <li>● فحص المفتاح الزمني لبخاخ التشغيل البارد</li> </ul>
	نظام سحب الهواء	<ul style="list-style-type: none"> <li>● فحص خراطيم الهواء من التسريب</li> </ul>

<ul style="list-style-type: none"> <li>● فحص مقياس سريان الهواء</li> <li>● فحص حساس حرارة الماء</li> </ul>	نظام التشغيل الإلكتروني	
<ul style="list-style-type: none"> <li>● بخاخ التشغيل البارد</li> <li>● المفتاح الزمني لبخاخ التشغيل البارد</li> </ul>	نظام بدء التشغيل البارد	<b>صعوبة في بداية تشغيل المركبة</b>
<ul style="list-style-type: none"> <li>● صمام الهواء</li> </ul>	نظام سحب الهواء	
<ul style="list-style-type: none"> <li>● حساس حرارة الماء</li> </ul>	نظام التشغيل الإلكتروني	
<ul style="list-style-type: none"> <li>● فحص مفتاح الدائرة من حيث العمل عند وضع مفتاح الإشعال على START</li> </ul>	نظام الوقود	
<ul style="list-style-type: none"> <li>● فحص مصفى الوقود</li> <li>● فحص خط سريان الوقود</li> </ul>		
<ul style="list-style-type: none"> <li>● فحص بخاخ التشغيل البارد</li> </ul>		
<ul style="list-style-type: none"> <li>● فحص المفتاح الزمني لبخاخ التشغيل البارد</li> </ul>	نظام التشغيل البارد	

## ثالثاً : عدم انتظام الدوران

أعراض العطل	النظام المتعطل	تشخيص العطل
عدم سرعة الإجماء	نظام سحب الهواء	● فحص صمام الهواء
	نظام التشغيل الإلكتروني	● فحص حساس حرارة الماء
السرعة الخاملة عالية جداً	نظام التشغيل البارد	● فحص بخاخ التشغيل البارد
	نظام سحب الهواء	● فحص خراطيم الهواء من التسرب ● فحص جسم الخانق
	نظام التشغيل الإلكتروني	● فحص مقياس سريان الهواء ● فحص حساس حرارة الماء ● فحص مفتاح مكيف الهواء
حدوث التعاقب	نظام سحب الهواء	● فحص خراطيم الهواء ● فحص جسم الخانق ● فحص صمام الهواء
عدم استقرار السرعة الخاملة	نظام الوقود	● فحص البخاخات ● فحص مضخة الوقود ● فحص منظم الضغط
	نظام سحب الهواء	● فحص صمام الهواء
السرعة الخاملة	نظام التشغيل الإلكتروني	● فحص مقياس سريان الهواء ● فحص حساس الأوكسجين

## رابعاً : ضعف دفع نظام الوقود

تشخيص العطل	النظام المتعطل	أعراض العطل
<ul style="list-style-type: none"> <li>فحص البخاخات</li> <li>فحص مضخة الوقود</li> <li>فحص منظم الضغط</li> <li>فحص مصفى الوقود</li> <li>فحص خط سريان الوقود</li> </ul>	نظام الوقود	تقطيع إثناء التعجيل
<ul style="list-style-type: none"> <li>قياس سريان الهواء</li> <li>فحص حساس حرارة الهواء المسحوب</li> <li>فحص حساس حرارة الماء</li> <li>فحص حساس وضع الخانق</li> </ul>	نظام التشغيل الإلكتروني	
<ul style="list-style-type: none"> <li>فحص البخاخات</li> </ul>	نظام الوقود	احتراق متأخر واحتراق متقدم
<ul style="list-style-type: none"> <li>فحص بخاخ التشغيل البارد</li> <li>فحص المفتاح الزمني لبخاخ</li> <li>فحص التشغيل البارد</li> </ul>	نظام التشغيل البارد	
<ul style="list-style-type: none"> <li>فحص حساس حرارة الماء</li> </ul>	نظام التشغيل الإلكتروني	
<ul style="list-style-type: none"> <li>فحص نظام انغلاق الخانق الفجائي</li> </ul>	أعطال أخرى	
<ul style="list-style-type: none"> <li>فحص البخاخات</li> <li>فحص مضخة الوقود</li> <li>فحص منظم الضغط</li> <li>فحص مصفى الوقود</li> <li>فحص خط سريان الوقود</li> </ul>	نظام الوقود	ضعف القدرة



<ul style="list-style-type: none"> <li>● قياس سرريان الهواء</li> <li>● فحص حساس حرارة الماء</li> </ul>	<p>نظام التشغيل الإلكتروني</p>	
<ul style="list-style-type: none"> <li>● فحص حساس وضع الخانق</li> <li>● فحص وجود إشارة VTA أو PSW</li> </ul>		
<ul style="list-style-type: none"> <li>● فحص البخاخات</li> </ul>	<p>نظام الوقود</p>	<p><b>دخان عادم أسود</b></p>
<ul style="list-style-type: none"> <li>● فحص بخاخ التشغيل البارد</li> <li>● <b>فحص المفتاح الزمني لبخاخ</b></li> <li>● فحص التشغيل البارد</li> </ul>	<p>نظام التشغيل البارد</p>	
<ul style="list-style-type: none"> <li>● قياس سرريان الهواء</li> <li>● <b>فحص حساس حرارة الماء</b></li> <li>● فحص حساس وضع الخانق</li> </ul>	<p>نظام التشغيل الإلكتروني</p>	
<ul style="list-style-type: none"> <li>● فحص البخاخات</li> <li>● فحص منظم ضغط الوقود</li> </ul>	<p>نظام الوقود</p>	<p><b>التعاقب أثناء العمل</b></p>
<ul style="list-style-type: none"> <li>● فحص مصفى الوقود</li> <li>● فحص خط سرريان الوقود</li> </ul>		
<ul style="list-style-type: none"> <li>● فحص حساس وضع الخانق</li> <li>● فحص تماس IDL عند الفصل</li> </ul>	<p>نظام التشغيل الإلكتروني</p>	



المملكة العربية السعودية  
المؤسسة العامة للتعليم الفني والتدريب المهني  
الإدارة العامة لتصميم وتطوير المناهج

## تشخيص الأعطال

كهرباء المركبة

كهرباء المركبة

٤

## مقدمة

يعتبر نظام كهرباء المركبة من المنظومات الرئيسية لتشغيل وقيادة المركبة ويتكون نظام كهرباء المركبة من عدة تجهيزات مختلفة ومكاملة لبعضها ، لذلك يجب على ميكانيكي المركبات أن يلم بالخطوط الرئيسية لكيفية عمل هذه التجهيزات. وسوف نقوم باستعراض لحصر الأعطال الشائعة الحدوث في كهرباء المركبة والطريقة الصحيحة لتشخيص العطل. وسوف نتطرق إلى تشخيص الأعطال الكهربائية البسيطة بالمركبة فقط التي تفيد ميكانيكي المركبات وتساعد على تشخيص أعطال المركبة.

ودائماً عند حدوث أي عطل لمنظومة أو عنصر كهربائي فإن أول خطوات تشخيص العطل تكون بالكشف على صندوق المصهرات ( الفيوزات ) وتعتبر المصهرات وسيلة حماية من زيادة التيار الكهربائي للحفاظ على التجهيزات الكهربائية بالمركبة وهي عبارة عن شريط معدني يربط بين موصلين معدنيين يسري التيار الكهربائي من خلاله وعند زيادة التيار عن القيمة المحددة للمصهر ينصهر الشريط المعدني ويتوقف سريان التيار وتختلف قيمة المصهر على حسب الجهاز المركب له المصهر. ويصنع المصهر بقطر وأبعاد محددة تتناسب مع شدة التيار المار فيه ولها أشكال كثيرة.

ويمكن تحديد قيمة المصهر عن طريق عدة أمور من أهمها:

- ١ - كتاب الصيانة الخاص بالمركبة حيث يمكن بواسطته معرفة قيمة المصهر المطلوب لكل منظومة كهربائية .
- ٢ - معرفة مقدار التيار اللازم لتشغيل المنظومة الكهربائية عن طريق خبرة فني الصيانة أو عن طريق استخدام أجهزة القياس الكهربائية وبذلك يمكن تحديد قيمة المصهر المناسب لهذه المنظومة.

وسوف نوضح في هذه الوحدة الأعطال التي تحصل للمنظومات والأجزاء الكهربائية بالمركبة

**اسم الوحدة :** تشخيص أعطال المركبة الكهربائية

**الجدارة :** معرفة تشخيص الأعطال في الأنظمة الكهربائية بالمركبة

**الأهداف :**

عندما تكمل هذه الوحدة يكون لديك القدرة على معرفة :

١. مسببات الأعطال.
٢. تحديد العطل بكل دقة
٣. استخدام أدوات القياس والفحص لتحديد العطل

**مستوى الأداء المطلوب :** أن يصل المتدرب إلى إتقان هذه الجدارة بنسبة ٨٠٪

**الوقت المتوقع للتدريب :** ساعتان

**الوسائل المساعدة :**

- فصل دراسي
- شرائح توضيحية
- نماذج

**متطلبات الجدارة :**

اجتياز جميع الحقائب السابقة

## الفصل الأول

### تشخيص أعطال البطارية

البطارية مخزن للطاقة تعمل على تزويد المركبة بالطاقة الكهربائية اللازمة لها، حيث يتم تحويل الطاقة الكيميائية إلى طاقة كهربائية، وتتوقف كفاءة البطارية على حجم الألواح وعددها في كل خلية ويستعمل في البطارية عدداً مختلفاً من الألواح تبعاً لحجم وسعة البطارية وتقوم البطارية بالوظائف التالية:

= تزويد بادئ الحركة (السلف) بالقدرة اللازمة لبدء إدارة المحرك

= تزويد أجهزة الاستهلاك الكهربائية بالمركبة بالتيار الكهربائي اللازم لتشغيلها

= تشحن البطارية أثناء دوران المحرك بواسطة المولد

هناك إجراءات متبعة لتشخيص أعطال بطارية المركبة وللحصول على دقة في تشخيص العطل يجب تنفيذ الإجراءات بكل دقة مع أخذ الحيطة والحذر وذلك بإتباع قواعد السلامة بهذا الشأن وإليك هذه الإجراءات. ودائماً عند تشخيص أعطال المركبة فإن أول الخطوات هي فحص البطارية والتأكد من قيامها بكافة مهامها بالشكل المطلوب.

#### ١= تشخيص العطل من خلال الفحص المرئي

ملاحظة جودة تثبيت الكيابل مع أقطاب البطارية و فحص أقطاب البطارية من التآكل، وكذلك ملاحظة الكسور و التشققات وهناك كثير من الأعطال الشائعة لأعطال البطارية والتي تسبب ضعفها أو تلفها.

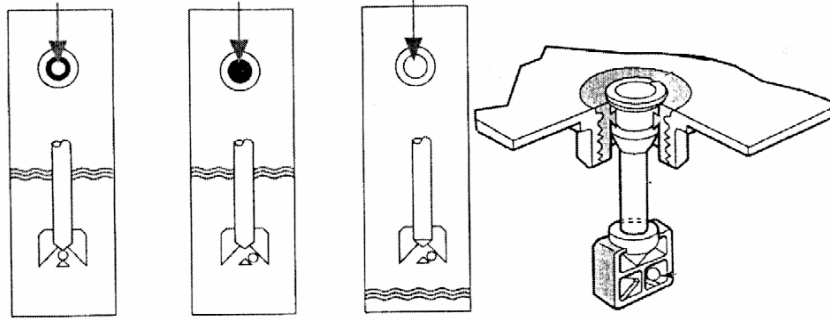
#### ٢= تشخيص العطل من خلال فحص مستوى المحلول الإلكتروليتي

يفحص مستوى المحلول الإلكتروليتي للبطارية والتأكد من بلوغه المدى المسموح به وذلك من خلال النظر إلى جسم البطارية إذا كان شفافاً وفي بعض البطاريات لا تستطيع معاينة مستوى السائل من الخارج بل يتطلب منك فك أغطية البطارية لملاحظة مستوى السائل في كل خلية. وهذا يتطلب تطبيق قواعد السلامة بكل دقة.

#### ٣ = تشخيص العطل من خلال فحص المحلول الإلكتروليتي لبطارية ذات المبين

يوجد تصميم من البطاريات بدون أغطية ولفحص المحلول الإلكتروليتي يستخدم مبين خاص فعندما يكون اللون أخضر فهذا يدل أن البطارية بحالة جيدة، فإذا كان المصباح معتماً فإن البطارية تكون درجة جودتها متوسطة أما إذا كان المبين واضح فيدل على نقص مستوى المحلول الإلكتروليتي

بالبطارية. ويتطلب الامر استبدالها بأخرى جديدة مطابقة لنفس المواصفات وهذا ما يوضحه الشكل التالي رقم ( ١ )



الشكل رقم ( ١ ) يوضح فحص البطارية ذات المبين

#### ٤= تشخيص العطل من خلال قياس جهد البطارية

يستخدم جهاز القياسات الكهربائية لتحديد مقدار الجهد للبطارية، فبعد تجهيز الجهاز للعمل يوصل الجهاز على التوازي حيث يوصل الطرف الموجب مع الموجب و الطرف السالب مع السالب ، لذا يجب أن تكون قراءة الجهاز في حدود القراءة المطلوبة الخاصة بالبطارية ويتوقف ذلك على مقدار جهد البطارية المستخدمة للسيارة.

#### ٥= تشخيص العطل من خلال فحص كثافة المحلول الالكتروليتي للبطارية

لإجراء فحص كثافة المحلول الالكتروليتي للبطارية يستخدم جهاز (الهيدروميتر)

HAYDROMETER وسبق أن درسته في حقيبة مبادئ كهرباء المركبات. و قراءة مقدار الكثافة ثابتة وتبلغ ١,٢٨ ، فإذا كان مقدار القراءة غير ذلك فيجب عرض البطارية على الفني المختص لفحصها بدقة وتحديد ما يجب عمله لها.

تشخيص العطل	أعراض العطل
١. سعة البطارية غير مناسبة ٢. استخدام سيئ للبطارية ٣. محلول البطارية غير جيد نظام الشحن به خلل	البطارية تتلف بسرعة
١. الأقطاب عليها أملاح ٢. و غير محكمة الربط ٣. التوصيل الأرضي ( ا لسالب ) غير محكم	البطارية لا تستطيع تدوير محرك المركبة رغم عدم انخفاض فولتها أثناء التشغيل
يتبخر الماء نتيجة الشحن الزائد	مستوى محلول البطارية ينخفض باستمرار

## الفصل الثاني

### تشخيص أعطال دائرة الشحن

يعتبر المولد أكثر التجهيزات الكهربائية بالمركبة أهمية ويستمد حركته من المحرك الذي يدور بسرعات متغيرة حيث يدور هو أيضا بنفس هذه السرعات، ومن ثم فإن الجهد ( الفولت ) وشدة التيار ( الأمبير ) والقدرة المتولدة تتغير باستمرار، ويضاف إلى ذلك، أن كمية التيار المسحوب إثناء السير ليلا يختلف عنه نهارا، ثم أن حالة شحن البطارية متغيرة، ولذا يجب أن يعطي المولد جهدا ثابتا، بالرغم من تغير سرعة دوران المحرك، لذلك تزود المولدات بمجموعة تنظيم تعمل على تنظيم هذه العملية ( تركيب داخل المولد أو مثبتة خارجه ) حتى يستطيع المولد توليد تيار منتظم الجهد يشحن البطارية في الوقت المناسب، على الرغم من اختلاف ظروف التشغيل. والمولد يقوم بتحويل الطاقة الميكانيكية التي يستمدتها من المحرك عن طريق البكرة إلى استنتاج تيار كهربائي ويقوم بالآتي:

١. إمداد أجهزة الاستهلاك بالتيار الكهربائي إثناء دوران المحرك

٢. شحن البطارية عند دوران المحرك

ويمكن تقسيم تشخيص أعطال دائرة الشحن إلى الآتي:

#### أولا/ التشخيص الظاهري

ثانيا/ تشخيص الأعطال بفحص المولد على المنصة الخاصة وتشخيص أعطال أجزاء المولد

ثالثا/ تشخيص الأعطال من خلال الفحص على المركبة

وجميع تشخيص هذه الأعطال يقوم بها فني مختص بكهرباء المركبات وسوف تتدرب في هذه الوحدة على الطريقة الصحيحة لتشخيص الأعطال البسيطة لدائرة الشحن. وحيث أن شركات تصنيع المركبات تضع تصميمات خاصة لجميع المنظومات والتجهيزات الكهربائية لذا يجب الإطلاع دوما على كتاب الصيانة الخاص بالمركبة قبل إجراء أي خطوات لتشخيص الأعطال لمعرفة ماذا تعنى هذه الرموز وخاصة عند توصيل أجهزة الفحص الكهربائية، فمثلا هناك أنواع مختلفة من المولدات نظرا لاختلاف الشركات الصانعة وهي كالتالي :

الألماني وله أربع نقاط وهي D+ , B , D- , DF

الأمريكي وله ثلاث نقاط وهي 2 , 1 , B,

الياباني وله ٦ نقاط وهي E , N , F , L , IG , A B



**أولا / التشخيص الظاهري**

هناك فحوصات يقوم بها ميكانيكي المركبات لتشخيص الأعطال الكهربائية البسيطة لدائرة الشحن ومنها ما يلي:

**١ = الفحص المرئي:**

ملاحظة الكسور الظاهرة على جسم عناصر دائرة الشحن، وكذلك ملاحظة جودة تثبيت الكيابل مع نقاط التوصيل بين عناصر دائرة الشحن و فحصها من الانقطاع والتشقق أو الارتخاء مما يسبب عدم توصيلها للتيار الكهربائي.

**٢ = فحص السير:**

فحصه من الانقطاع والتشقق أو وجود رواسب من زيوت و شحوم أو عدم شده بالدرجة المطلوبة لأن ذلك يسبب عدم دوران المولد بالسرعة المناسبة لتوليد الكهرباء الكافية لعملية الشحن.

**٣ = فحص الرمان بلي والبكرة للمولد :**

كما يتضح من الشكل يدار المولد بواسطة اليد ويلاحظ صوت الدوران فإذا كان ناعما فإنه يدل على جودة الرمان بلي والفرش الكربونية أما إذا كان هناك صوت فيجب استبدال الرمان بلي بأخرى جديدة ، وكذلك فحص الفرش الكربونية إذا كان الصوت لا يزال موجودا.

**ثانيا / تشخيص الأعطال بفحص المولد على المنصة الخاصة وتشخيص أعطال أجزاء المولد**

هذا الفحص يقوم به الفني المختص بكهرباء المركبات حيث يقوم بتثبيت المولد على منصة الفحص بعد فكه من المركبة وإجراء القياسات عند سرعات مختلفة ومطابقة القراءة الاسمية المدونة بكتاب الصيانة الخاص بالمركبة مع القراءة الفعلية التي يتم الحصول عليها من منصة الفحص وتشخيص حالة المولد بكل دقة لتحديد صلاحيته أو عمل الصيانة اللازمة له من إصلاح أو استبدال. وكذلك يقوم الفني المختص بكهرباء المركبات فك أجزاء المولد وفحصها بالمعدات والأجهزة الخاصة لتحديد مدى قيامها بأداء عملها بالشكل المطلوب.

يجب عدم فصل أقطاب البطارية نهائيا والمحرك دائر لفحص شحن المولد حيث يسبب ذلك تلف وحدات التحكم الإلكترونية وأجهزة الكمبيوتر بالمركبة

### ثالثا / تشخيص الأعطال من خلال الفحص على المركبة

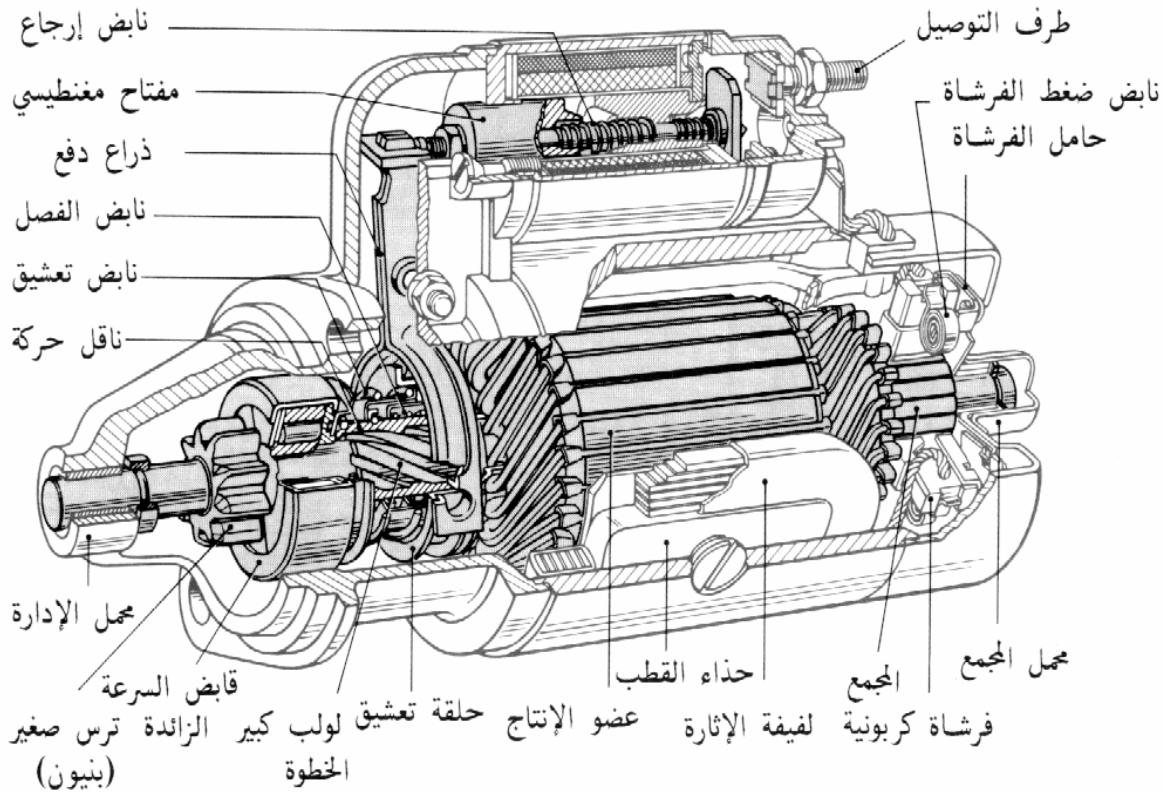
كما درست في حقيبة مبادئ كهرباء المركبات، هناك أنواع مختلفة من أجهزة القياس الكهربائية التي تحقق لك فحص دائرة الشحن على المركبة وقبل إجراء القياسات يجب عليك الإطلاع على كتاب الصيانة الخاص بالمركبة لمعرفة مقدار القراءات الصحيحة التي تبين مدى جاهزية المولد لأداء عمله وإذا لم تخرج بالقراءات المطلوبة فيجب أولاً فحص البطارية ثم عرض المولد على الفني المختص بكهرباء المركبات لتشخيص الأعطال. والأجهزة التي تحتاجها لفحص المولد هي جهاز قياس الجهد ( الفولت ) حتى قراءة ٢٠ فولت وجهاز قياس شدة التيار ( الأمبير ) التي تحدد مدى قراءته مواصفات المولد المستخدم في المركبة. حيث يوصل جهاز الفولت على التوازي وجهاز الأمبير على التوالي كما درست ذلك الحقيقية الثانية.

وهناك أجهزة كثيرة خاصة بالقياسات الكهربائية للسيارة فبالرغم من تنوعها يظل جوهرها ثابت فالاختلاف فقط في طريقة تجهيز الجهاز وضبط المفاتيح الخاصة حسب نوع القياس المطلوب وبالاستطاعة فهم طريقة استخدام أي جهاز بالإطلاع على المفاتيح الخاصة بالجهاز أو الرجوع إلى كتيب تعليمات تشغيل الجهاز.

## الفصل الثالث

## تشخيص أعطال بادئ الحركة ( السلف )

يصمم بادئ الحركة ليشكل مجموعة بدء الحركة وهي عبارة عن محرك كهربائي ذو ترس صغير وتجهيزه لتعشيق الترس الصغير مع الترس الحلقي لحذاف المحرك ويعطي هذا النوع من المحركات عزم دوران كبير في البداية، لذا فإنه ملائم لبدء تشغيل المحرك. وهناك أنواع كثيرة من بوائد التشغيل ويختلف تصميمها تبعاً لكيفية تعشيق وفصل ترس بادئ الحركة عن ترس حذاف المحرك ويوضح الشكل التالي رقم ( ٢ ) بادئ الحركة ذي الترس الحلزوني الدفعي.



الشكل رقم ( ٢ ) قطاع لبائد الحركة ( السلف ) لتوضيح الأجزاء المكونة

وهناك فحوصات بسيطة جداً يجب إجراؤها على بادئ الحركة مثل فحص جسم وترس بادئ الحركة وأسنان حذافة المحرك وثبات نهايات الكيايل في أماكنها . وسوف نتعرف على الطريقة الصحيحة للإجراءات المتبعة لتشخيص أعطال بادئ الحركة بالمركبة بواسطة المعدات والأجهزة الخاصة و للحصول على دقة في تشخيص العطل يجب تنفيذ الإجراءات بكل

دقة مع أخذ الحيطة والحذر عند التعامل مع التيار الكهربائي وإتباع قواعد السلامة بهذا الشأن خاصة عند العمل تحت المركبة واليك الإجراءات المتبعة لفحص بادئ الحركة بالتفصيل.  
يمكن تقسيم تشخيص أعطال بادئ الحركة إلى الآتي:

### أولاً / التشخيص الظاهري

ثانياً / تشخيص الأعطال بفحص بادئ الحركة على المنصة الخاصة وتشخيص أعطال أجزاء بادئ الحركة

### ثالثاً / تشخيص الأعطال من خلال الفحص على المركبة

جميع هذه الفحوصات يقوم بها فني مختص بكهرباء المركبات وسوف تتدرب في هذه الوحدة على الفحوصات البسيطة لبادئ الحركة. ويجب الإطلاع دوماً على كتاب الصيانة الخاص بالمركبة قبل بدء عملية الفحص لمعرفة الطرق الصحيحة للفحص.

### أولاً / التشخيص الظاهري لبادئ الحركة :

بالنظر إلى بادئ الحركة يستطيع ميكانيكي المركبات تشخيص الأعطال البسيطة الظاهرة على بادئ الحركة ومنها ما يلي:

#### ١= الفحص المرئي

ملاحظة حالة جسم بادئ الحركة وخلوها من الكسور الظاهرة مما يتطلب استبداله فوراً وعدم إجراء أي فحص حيث لا تفيد الصيانة.

#### ٢= فحص البطارية

قبل التفكير في الحكم على بادئ الحركة بتلفه نتيجة عدم تشغيل المركبة يجب فحص بطارية المركبة كما تدربت على ذلك في الوحدة التدريبية الثانية من هذه الحقبة.

#### ٣= فحص الكيابل

عندما لا يستطيع بادئ الحركة تشغيل المركبة ، وتم التأكد من جودة عمل البطارية يجب فحص الكيابل من الانقطاع والتشقق أو الارتخاء مما يسبب عدم توصيل التيار الكهربائي.

#### ٤= فحص ترس بادئ الحركة وترس الحذافة

فحص أسنان ترس بادئ الحركة وترس حذافة المحرك من التآكل والكسور أو وجود رواسب من زيوت أو شحوم لأن ذلك يسبب عدم تعشيق أسنان الترسين مع بعضها وأيضاً يتم فحص الخلوص بين طرف ترس بادئ الحركة وحلقة نهاية مشواره .

### ٥= فحص المفتاح الكهرومغناطيسي ( الدقمه )

يجرى هذا الفحص بعد فك بادئ الحركة من المركبة ويوصل التيار الكهربائي إلى نقاط المفتاح من البطارية مباشرة، فإذا تحرك البنيون للخارج دل على سلامة المفتاح الكهرومغناطيسي وإذا لم يتحرك للخارج فيدل على تلف الملفات أو التصاق قلب المفتاح أو أي أسباب أخرى محتمله.

### ثانيا / تشخيص الأعطال بفحص بادئ الحركة على المنصة الخاصة وتشخيص أعطال أجزاء بادئ الحركة

هذا الفحص يقوم به الفني المختص بكهرباء المركبات حيث يقوم بتثبيت بادئ الحركة على منصة الفحص بعد فكه من المركبة وإجراء القياسات ومطابقة القراءة الاسمية المدونة بكتاب الصيانة الخاص بالمركبة مع القراءة الفعلية التي يتم الحصول عليها من منصة الفحص وتشخيص حالة بادئ الحركة بكل دقة لتحديد صلاحيته أو عمل الصيانة اللازمة له من إصلاح أو استبدال. وكذلك يقوم الفني المختص بكهرباء المركبات فك أجزاء بادئ الحركة وفحصها بالمعدات والأجهزة الخاصة لتحديد مدى قيامها بأداء عملها بالشكل المطلوب.

### ثالثا / فحص بادئ الحركة على المركبة :

تجرى لبادئ الحركة قياسات كهربائية متنوعة وهو على المركبة و مطلوب منك معرفة إجراء قياس الجهد ( الفولت ) لبادئ الحركة وهو على المركبة للتأكد من وصول التيار الكهربائي له . ويجب الرجوع إلى محتويات الحقيبة الثانية لمعرفة استخدام أجهزة القياس وكذلك فحص البطارية. وأيضا بالإطلاع على كتاب الصيانة الخاص بالمركبة لمعرفة مقدار القراءات الصحيحة التي تحدد جاهزية بادئ الحركة لأداء عمله، والجهاز الذي تحتاجه هو جهاز قياس الجهد حتى قراءة ٢٠ فولت، حيث يوصل الجهاز على التوازي .

## الفصل الرابع

### تشخيص أعطال الدوائر الكهربائية

تقوم شركات تصنيع المركبات بوضع تصميمات خاصة لعناصر التجهيزات الكهربائية لذلك يجب الإطلاع قبل بدء عملية الفحص الإطلاع على كتاب الصيانة الخاص بالمركبة لمعرفة ماذا تعنى الرموز أو الأرقام الموجودة على نقاط توصيل العنصر الكهربائي. وللحصول على دقة في الفحص يجب تنفيذ الإجراءات المتبعة للفحص بكل دقة مع أخذ الحيطة والحذر عند التعامل مع التيار الكهربائي وإتباع قواعد السلامة بهذا الشأن.

و يعتبر الفحص الدوري للعنصر الكهربائي عاملا مهما يساعد السائق على تجنب الكثير من الصعوبات عند استخدام المركبة، وتجرى لعناصر الدوائر الكهربائية بالمركبة فحوصات أولية منها :

= فحص البطارية :

فحص البطارية من خلال قياس الجهد ( الفولت ) لمعرفة مدى جاهزيتها للقيام بعملها.

= الفحص المرئي:

ملاحظة الكسور الظاهرة على جسم العنصر الكهربائي مما يتطلب استبداله.

= فحص الفيوزات:

فحص الفيوزات الخاصة بالدائرة الكهربائية المراد تشخيص العطل لها كما درست ذلك في الوحدة التدريبية الأولى من هذه الحقبة.

= فحص الكيايل:

يعتبر من الفحوصات الرئيسية التي تجري لمعرفة الأعطال في الدوائر الكهربائية جودة والتأكد من جودة التثبيت مع نقاط توصيل العنصر بالدائرة الكهربائية، وتفحص أيضا الانقطاع والتشقق أو الارتخاء مما يسبب عدم التوصيل الجيد للتيار الكهربائي، ويستطيع ميكانيكي المركبات إجراء الصيانة الخفيفة لها بتثبيتها جيدا أو استبدالها بأخرى مطابقة للمواصفات المطلوبة. وهناك فحوصات بسيطة لفحص وصول التيار الكهربائي إلى العنصر عن طريق فحص الكيايل المتصلة بالعنصر.

وتختلف طريقة الفحص من عنصر إلى آخر حسب تصميم الشركة الصانعة للسيارة وبإمكان ميكانيكي المركبات إجراء قياس الجهد ( الفولت ) لعناصر الدائرة الكهربائية على المركبة للتأكد من وصول التيار الكهربائي للعنصر المراد فحصه أو فك العنصر وفحصه بواسطة التشغيل المباشر مع الحرص على تطبيق قواعد السلامة بوضع مصهر ومفتاح عند فحص العنصر .



المملكة العربية السعودية  
المؤسسة العامة للتعليم الفني والتدريب المهني  
الإدارة العامة لتصميم وتطوير المناهج

## تشخيص الأعطال

### نظام التعليق والتوجيه

نظام التعليق والتوجيه

## مقدمة

عزيزي المتدرب .....

في هذه الوحدة سوف تتعرف على تشخيص الأعطال لأنظمة التعليق والتوجيه المستخدمة في المركبات ولتحقيق الأهداف المرجوة فقد احتوت هذه الوحدة عدد من المواضيع وهي كالآتي:

- تشخيص أعطال عجلة القيادة
- تحديد مصدر الصوت في نظام التوجيه
- تشخيص أعطال جهاز مساعد التوجيه
- تشخيص أعطال المحامل التدحرجية
- تشخيص أعطال الإطارات
- تشخيص أعطال المساعدات ( ماص الصدمات )
- تشخيص أعطال نظام التعليق الأمامي والخلفي
- تشخيص أعطال زوايا العجل

ونأمل منك عزيزي المتدرب أن تستوعب جميع بنود تشخيص الأعطال من خلال المناقشة مع مدريك حتى تتمكن من إتقان تشخيص العطل حسب الطريقة الصحيحة. ويجب عليك الرجوع دائما إلى كتاب الصيانة الخاص بالمركبة (الكتالوج) لمعرفة الطريقة الصحيحة لتشخيص الأعطال بكل دقة.

وفي نهاية هذه الحقيبة هناك أيضا قائمة بأسماء المراجع التي تم الرجوع إليها في إعداد هذه الحقيبة. والتي يمكن الاستفادة منها للحصول على معلومات أكثر تفصيلا عن محتويات هذه الوحدة.



**اسم الوحدة :** تشخيص أعطال أنظمة التعليق والتوجيه بالمركبة

**الجدارة :** معرفة تشخيص الأعطال في أنظمة التعليق والتوجيه بالمركبة

#### **الأهداف :**

عندما تكمل هذه الوحدة يكون لديك القدرة على معرفة :

١. مسببات الأعطال.
٢. تحديد العطل بكل دقة
٣. استخدام أدوات القياس والفحص لتحديد العطل

**مستوى الأداء المطلوب :** أن يصل المتدرب إلى إتقان هذه الجدارة بنسبة ٨٠٪

**الوقت المتوقع للتدريب :** ٣ ساعات

#### **الوسائل المساعدة :**

- فصل دراسي
- شرائح توضيحية
- نماذج

#### **متطلبات الجدارة :**

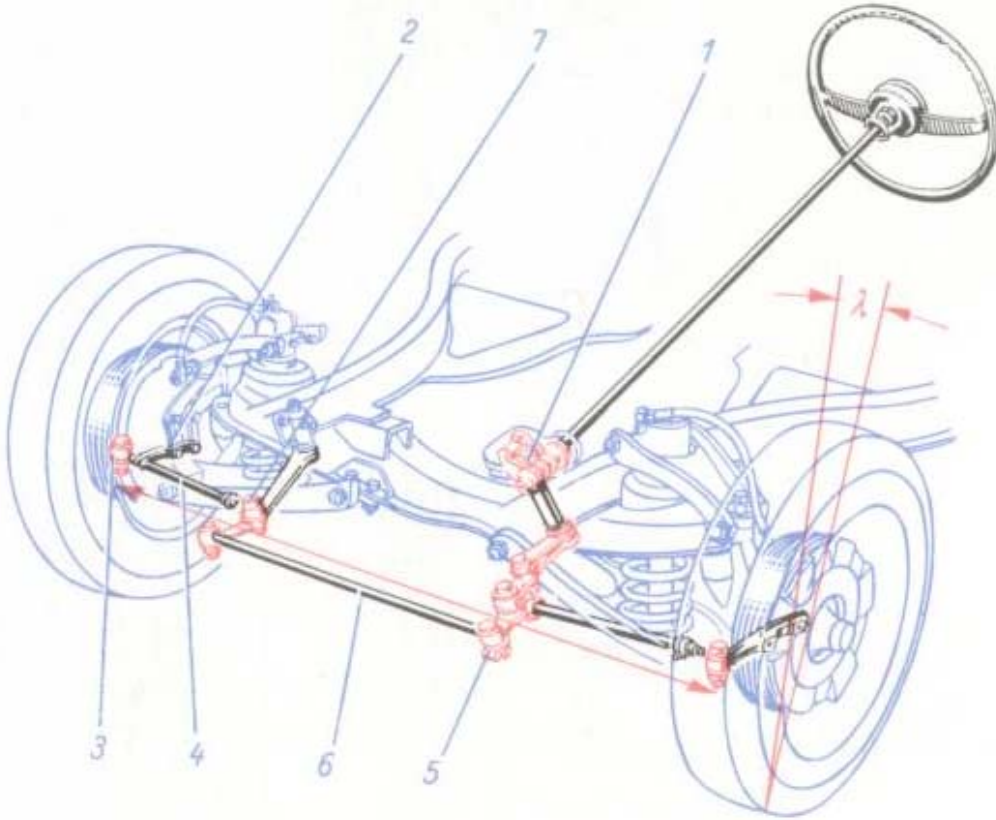
اجتياز جميع الحقائق السابقة

## الفصل الأول

### تشخيص الأعطال في نظام التوجيه في المركبة

#### أولاً/ تشخيص الأعطال في نظام التوجيه

يقوم نظام التوجيه بتوجيه المركبة في الاتجاه المطلوب حيث يوفر قيادة سهلة ومريحة عند ظروف القيادة المختلفة. حيث يقوم نظام القيادة بلف العجلات الأمامية بسهولة ويسر. ويتكون نظام التوجيه من العناصر الموضحة بالشكل التالي ( ١ )



شكل رقم ( ١ ) يوضح بعض أنواع أنظمة التوجيه شائعة الاستخدام في المركبات

## ١= الخلوص الزائد في عجلة القيادة

يسبب الخلوص الزائد الناتج عن ضعف تركيب قطع نظام التوجيه والوصلات أن تتحرك المركبة عن الخط المستقيم أو إلى أحد الجوانب وتسمى هذه الحالة بـ (ظاهرة الجرف) ، ويسبب ذلك اهتزازاً وتأكلاً غير طبيعي في الإطارات. ومن الأسباب التي تؤدي إلى الخلوص الزائد في عجلة القيادة هي:

- ارتخاء عمود التوجيه
- ارتخاء أو تآكل العمود الرئيسي والوصلات
- ارتخاء أو تآكل الوصلات
- وجود خلوص في تروس علبة التروس
- ارتخاء رمان بلي العجل
- وجود تشققات أو شروخ في عجلة القيادة

فحص خلوص عجلة القيادة :

١. تحرك عجلة القيادة لأعلى وأسفل ، لليمين واليسار ثم للأمام والخلف للتأكد من جودة تركيب عجلة القيادة على العمود الرئيسي للتوجيه ، وكذلك فحص ارتخاء رمان بلي العمود الرئيسي وإلى أي مدى ثبات عمود التوجيه.

٢. تلف العجلات الأمامية لفحص وضع الاستقامة للإمام ، ثم تلف عجلة القيادة قليلاً بحيث لا تتحرك العجلات الأمامية، الحد المقبول للخلوص الحر يعتمد على مواصفات الشركة المصنعة فيجب الإطلاع على كتاب الصيانة الخاص بالمركبة المراد العمل عليها. فإذا كان الخلوص الحر زائداً فيكون السبب واحد أو أكثر من الآتي:

- وجود تاكل أو ضبط غير سليم لترس التوجيه
- عدم ثبات صامولة عجلة القيادة
- ارتخاء أو تلف رمان بلي العجلات
- ارتخاء مشبك الوصلات ووصلات العمود الرئيسي

### فحص ارتخاء وصلات التوجيه

ترفع النهاية الأمامية للسيارة وتحرك العجلات الأمامية للأمام والخلف ومن اليمين إلى اليسار. إذا كان هناك خلوص حر زائد فإنه يدل على ارتخاء الوصلات أو رمان بلي العجل

### فحص ارتخاء رمان بلي العجل

ترفع النهاية الأمامية للسيارة ويفحص الارتخاء بواسطة تحريك أسفل وأعلى كل عجل . فمن المحتمل أن يكون بسبب ارتخاء جلب ذراع التعليق والجوزات أو رمان البلي للعجل .

يتم الفحص عن الارتخاء بعد ضبط فرامل القدم إذا نقص الارتخاء بعد ضبط فرامل الرجل فإن شيئاً آخر غير رمان بلي العجل مرتخ ، أما إذا اختفى الخلوص نهائياً ، فإن من المحتمل أن الخلوص ناتج عن ارتخاء رمان بلي العجل وحدة.

### ٢ = أسباب أن يكون التوجيه ثقيل

تحدث صعوبة تشغيل عجلة القيادة إما بمقاومة زائدة في نظام التوجيه أو بقوة استرجاع زائدة من العجلات. ومن الأسباب التي تؤدي إلى توجيه ثقيل هي:

- انخفاض ضغط هواء الإطارات
- انخفاض في مستوى زيت علبة التروس
- وجود احتكاك في وصلات التوجيه
- زيادة الحمل المسبق لترس التوجيه
- انحناء أو تلف أذرع التعليق
- ارتفاع المركبة (مركز ثقل المركبة) غير صحيح
- ضبط زوايا العجل غير صحيح

**٣ = توهان المركبة**

يعرف التوهان بأنه حركة المركبة المخالفة للاتجاه الذي تم توجيهها إليه. لذا يجب تصحيح وضع عجلة القيادة لكي تسير المركبة في الاتجاه المطلوب. ويمكن تلخيص أسباب توهان المركبة بالآتي:

- ضغط هواء الإطارات غير مطابق للمطلوب.
- ارتخاء العمود الرئيسي والتوصيلات
- وجود تهريب لزيت علبة التروس
- ارتخاء أو وجود احتكاك زائد في وصلات التوجيه
- ارتخاء علبة التروس
- ارتخاء رمان بلي العجل
- تاكل أو وجود احتكاك في الوصلات الكروية
- انحناء أو تلف أذرعه التعليق
- ارتفاع المركبة (مركز ثقل المركبة) غير مطابق لكتالوج المركبة
- ضعف يايات التعليق
- اتزان زوايا العجل غير صحيح

**٤ = انحراف المركبة إلى أحد الجوانب أثناء القيادة العادية**

ميلان المركبة إلى الانحراف في إحد الاتجاهات أثناء محاولة السير في خط مستقيم يعني وجود فارق كبير في مقاومة التدحرج بين العجل الأيمن والعجل الأيسر، ويمكن تلخيص الأسباب بالآتي:

- ضغط هواء الإطارات وحجمه غير صحيح ومختلف عن الموصى به في كتالوج المركبة
- وجود أعطال في نظام الفرامل
- وجود احتكاك زائد في لوصلات الكروية والدبوس الرئيسي
- زيادة ارتخاء رمان بلي العجل
- تاكل أو ضعف جلب التعليق والمفاصل
- ضعف نوابض التعليق
- ارتفاع المركبة (مركز ثقل المركبة) غير مطابق لكتالوج المركبة
- اتزان زوايا العجل غير صحيح

**٥ = اضطراب عجلة القيادة**

اهتزاز عجلة القيادة في اتجاه الدوران، يحدث هذا نتيجة اهتزاز العجلات الأمامية حول المحور الأمامي بسبب عدم أوزان العجلات و يسمى الذي يحدث في السرعات العالية اضطرابا أو رعشة. والضربات المرتدة من التوجيه (أيضا تسمى صدمة التوجيه) يعني أن عجلة التوجيه (تنتفض) لاصطدام العجلات الأمامية فجأة بعائق في الطريق .

الضربات المرتدة البسيطة تعتبر عادية ولكن الضربات الزائدة يجب إجراء الفحص لها. ويمكن تلخيص الأسباب بالآتي:

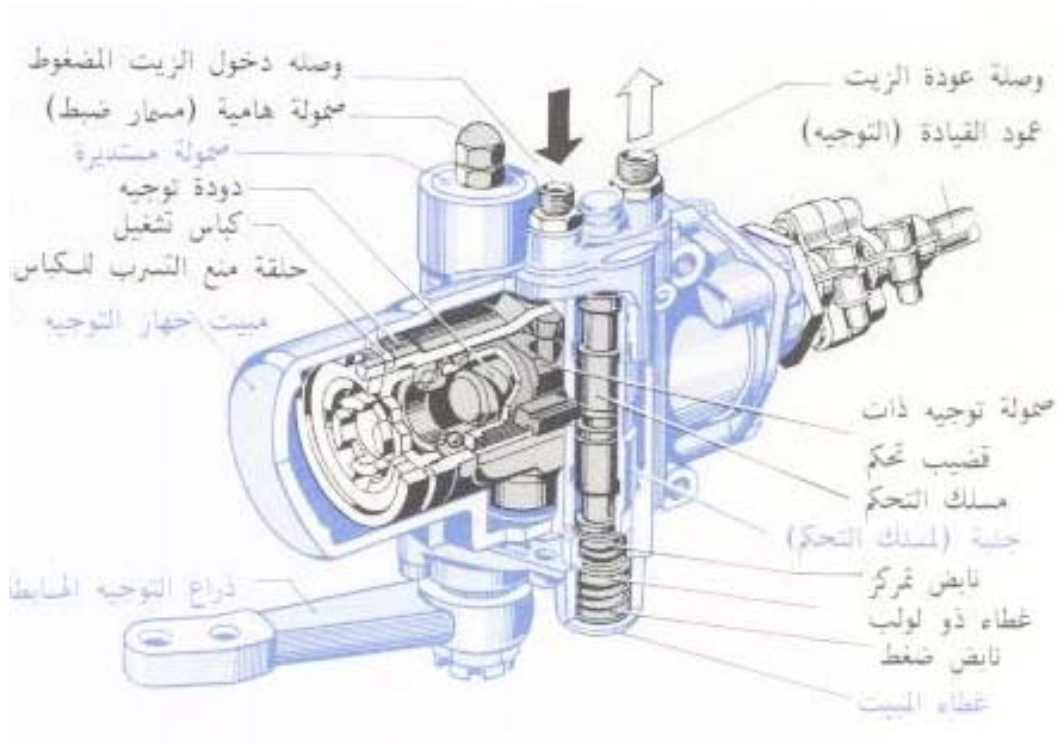
- تأكل وضغط هواء الإطارات والانتحاء الأقصى للعجل غير مطابق للمواصفات
- قطع وزن الترصيص للكفرات غير صحيحة
- زيادة خلوص الحر لعجلة القيادة
- زيادة ارتخاء رمان بلي العجل
- زيادة احتكاك الوصلات الكروية
- انحناء أذرع التعليق
- ضعف نوابض التعليق
- ارتفاع المركبة (مركز ثقل المركبة) غير مطابق لكتالوج المركبة
- اتزان زوايا العجل غير صحيح

**٦ = تحديد مصدر الصوت في نظام التوجيه**

- تحدث الأصوات في نظام التوجيه لعدة أسباب، وهناك أسباب رئيسية تسبب هذه الأصوات منها ما يلي :
- وجود أصوات في علبة التوجيه نتيجة نقص أو انعدام الزيت داخل العلبة.
- نقص الزيت نتيجة تسريب الزيت من العلبة.
- ارتفاع صوت علبة التروس يمكن أن يكون نتيجة زيادة خلوص التروس.
- كسر في سنون التروس ولابد من تغييرها.

## ٧ = تشخيص أعطال جهاز مساعد التوجيه (Power Steering)

يشترك التوجيه العادي مع التوجيه المساعد في هذه الأعطال التي درست في البنود السابقة ويمكنك مراجعة هذه الأعطال كما ذكر سابقا في التوجيه العادي. والأعطال المشتركة هي خلوص كبير في عجلة القيادة ، التوجيه ثقيل ، توهان المركبة ، انحراف المركبة لأحد الجوانب أثناء القيادة العادية ، اضطراب عجلة التوجيه ، تحديد مصادر الأصوات و يتكون نظام مساعد التوجيه من عجلة القيادة ، عمود التوجيه ، علبة التروس، صمام تحكم ، اسطوانة القدرة ، مضخة ، خزان للزيت ، الزيت كما هو واضح في الشكل. هناك ارتباط وثيق بينه وبين العجلات الأمامية ، والتعليق ، المحور ، والهيك. لهذا السبب فإن المشاكل التي تظهر للسائق وكأنها ناشئة من نظام التوجيه قد تكون في الحقيقة نتيجة لأسباب أخرى مثلا مشاكل في التعليق أو المحور أو العجلات الأمامية .



الشكل رقم ( ٢ ) يوضح مكونات نظام التوجيه المساعد

## الفصل الثاني

### تشخيص الأعطال في نظام التعليق بالمركبة

#### طريقة تحديد الأعطال

ناقش المشكلة مع سائق المركبة ، قبل محاولة تشخيص العطل لتحديد طبيعة المشكلة وحدد السرعة التي يحدث عندها العطل أو المشكلة.

اخبتر المركبة على الطريق عند سرعات مختلفة وظروف قيادة مختلفة وحاول تشخيص المشكلة. بعد ذلك قم بإجراء الفحوصات التالية:

١. فحص تأكل الإطار
٢. فحص انتفاخ الإطار
٣. فحص وصلات التوجيه
٤. فحص الوصلات الكروية للعجل
٥. فحص رمان بلي العجل
٦. فحص ماص الصدمات
٧. فحص اتران العجل

#### تشخيص أعطال المحامل التدحرجية ( الرمان بلي للعجل )

تؤثر محامل العجل تأثيرا مباشرا على عجلة المركبة واطران زوايا العجل ، لذا يجب التأكد من أنها تعمل بصورة سليمة والزيت والشحم موجود دائما داخل المحامل حتى لا تتعرض المحامل للتلف.

#### تشخيص حالة محامل العجل على المركبة

ترفع المركبة على الرافعة ويمسك العجل باليد ويهز يدويا فإذا كان هناك خلوص اكبر من القيمة المدونة بالكتالوج فهذا دلالة على تلف محامل العجل

وهناك عوامل تؤدي إلى أعطال محامل العجل على الرغم من أنها مصممة لتعمل لفترة طويلة وهي:

١. تسريب الزيت أو الشحم
٢. استعمال شحم غير مطابق للمواصفات الموصى بها
٣. حمل زائد على العجل غير مطابق للمواصفات
٤. ارتفاع درجة حرارة العجل
٥. وجود شوائب وغبار داخل محامل العجل



## تشخيص أعطال الإطارات

### تشخيص اهتزاز وضوضاء الإطار

من أسباب الضوضاء الناتجة من الإطار وشكل وحالة مداس الإطار، وتزداد الضوضاء أثناء عمل التسارع أو الحاجة لوقوف المركبة . لذا يجب عند حدوث ضوضاء أو اهتزاز للإطار فحص الآتي:

١. سطح الإطار
٢. انحناء دوران الإطار
٣. عدم اتزان العجل
٤. الضغط الداخلي للإطار

### تشخيص أعطال المساعدات (ماص الصدمات)

#### الفحص الظاهري للمساعدات

##### ■ فحص مسامير التثبيت

فحص مسامير التثبيت وجلب محامل التثبيت، حيث يؤدي عدم التثبيت الجيد ووجود تآكل في المحامل إلى حدوث ضوضاء وفي هذه الحالة لا بد من تغيير المحامل أو شد مسامير التثبيت.

##### ■ فحص تسريب الزيت

عند اكتشاف تسريب زيت المساعدات أو وجود انحناء، فيلزم تغيير المساعد .

#### الفحص اليدوي للمساعدات

يفك المساعد من المركبة ، أو يفك أحد أطرافه ويحرك المساعد ليتمدد ثم ينضغط ولاحظ مقاومة المساعد للحركة، لاحظ اختلاف مقاومة المساعد في التمدد عن الضغط ، إذا فقد المساعد هذه المقاومة لا بد من تغيير المساعد.

### تشخيص أعطال نظام التعليق الأمامي

عند وجود ثقل في التوجيه وعدم رجوع عجلة القيادة بعد الانعطاف فيجب فحص ارتفاع جسم المركبة عن سطح الأرض ومقارنتها بما ذكر في كتالوج المركبة والتي تعتمد على نوع نظام التعليق المستخدم في المركبة .

عند قياس ارتفاع جسم المركبة عن سطح الأرض لابد أن تكون المركبة على طريق مستوي أفقي ويتم قياس ارتفاع جسم المركبة عن سطح الأرض من ذراع التحكم السفلي حتى سطح الأرض من الجانبين اليمين واليسار. في الخلف لابد من قياس ارتفاع جسم المركبة عن سطح الأرض من قاعدة تثبيت الياي .

إذا كان ارتفاع جسم المركبة عن سطح الأرض اقل من القيمة المدونة في الكتالوج لابد من فحص ذراع التحكم والجلب واستبدالها إذا لزم الأمر. إذا كان ذراع التحكم والجلب سليمة لابد من تغيير الياي.

### تشخيص أعطال نظام التعليق الخلفي

#### أ) تشخيص الضوضاء

- عند حدوث ضوضاء عند التعليق الخلفي فدلالة على زيادة الخلوص في الجلب أو تلف الدعامات أو ماص الصدمات لذا يجب إجراء الفحوصات الآتية في هذه الحالة:
١. فحص جلب ذراع التحكم أو جلب عمود الميزان أو جلب عمود الجر أو جلب عمود الدعامات
  ٢. فحص جلب أو قواعد تثبيت الدعامات و ماص الصدمات
  ٣. فحص ماص الصدمات
  ٤. فحص الياي من الكسور وكذلك عوازل الياي

#### تشخيص تمايل المركبة

سبب حدوث تمايل المركبة وخاصة أثناء الدوران هو ضعف عمود الميزان أو تلف الجلب الداخلية له.

**تشخيص أعطال زوايا العجل**

من الأعطال شائعة الحدوث بسبب عدم ضبط زوايا العجل :

١. ثقل التوجيه
  ٢. عدم اتزان العجل
  ٣. صعوبة رجوع عجلة القيادة وخاصة عند الدوران
  ٤. تآكل سطح الإطار
- كما درست في الحقيبة الخاصة بتشخيص وإصلاح أعطال نظام التعليق وخاصة زوايا العجل فسيتم التطرق هنا إلى تشخيص أعطال زوايا العجل كالتالي:

**أ) تشخيص أعطال زاوية الكامبر**

عند حدوث أي عطل من الآتي لابد من ضبط زاوية الكامبر:

١. وجود تآكل في الإطار من الداخل أو الخارج
٢. وجود تآكل في مقدمة ومؤخرة الإطار
٣. زيادة جهد التوجيه

**ب) تشخيص أعطال زاوية الكاستر**

عند حدوث أي عطل من الآتي لابد من ضبط زاوية الكاستر:

١. عدم استقرار حركة المركبة
٢. عدم رجوع مجموعة التوجيه إلى وضع الحركة المستقيمة بعد الدوران
٣. عدم اتزان العجل
٤. شد في الفرامل
٥. توجيه ثقيل

**ج) تشخيص أعطال زاوية لم المقدمة**

عند حدوث أي عطل من الآتي لابد من ضبط زاوية لم المقدمة :

١. رعشة في العجلات
٢. زيادة خلوص وصلات التوجيه



المملكة العربية السعودية  
المؤسسة العامة للتعليم الفني والتدريب المهني  
الإدارة العامة لتصميم وتطوير المناهج

## تشخيص الاعطال

### نظام الفرامل

نظام الفرامل

## مقدمة

يعتبر نظام الفرامل من أهم الأنظمة الموجودة بالمركبة حيث تعتمد سلامة راكبي المركبة على كفاءة نظام الفرامل. ولقد تطورت منظومات الفرامل بالمركبة في الفترة الأخيرة، حيث أصبحت معظم المركبات مجهزة بنظام منع غلق وانزلاق العجلات كنظام أساسي من أنظمة المركبة، والذي يعمل عن طريق وحدة تحكم إلكترونية. وبكونك متدرباً لتصبح فني للمركبات فإنه يجب أن تفهم جيداً عمليات الفحص والاختبار والتقييم للنظام. كما يجب أن تتقن إجراءات تشخيص الأعطال.

نقدم إليك عزيزي المتدرب وحدة تشخيص أعطال نظام الفرامل. وفي هذه الوحدة سنقوم بتوضيح

الإجراءات الصحيحة لتشخيص أعطال الآتي :

١. تشخيص أعطال عناصر نظام الفرامل
٢. تشخيص أعطال النظام المؤازر
٣. تشخيص أعطال بدال الفرامل
٤. تشخيص أعطال رمان بلي العجل
٥. تشخيص أعطال نظام منع غلق العجلات
٦. تحليل بنود أعطال نظام الفرامل بالمركبة

ونأمل منك عزيزي المتدرب أن تستوعب جميع بنود تشخيص الأعطال من خلال المناقشة مع مدربك حتى تتمكن من إتقان تشخيص العطل حسب الطريقة الصحيحة. ويجب عليك الرجوع دائماً إلى كتاب الصيانة الخاص بالمركبة (الكتالوج) لمعرفة الطريقة الصحيحة لتشخيص الأعطال بكل دقة.

وفي نهاية هذه الحقيقية هناك أيضاً قائمة بأسماء المراجع التي تم الرجوع إليها في إعداد هذه الحقيقية. والتي يمكن الاستفادة منها للحصول على معلومات أكثر تفصيلاً عن محتويات هذه الوحدة.

**اسم الوحدة :** تشخيص أعطال نظام الفرامل بالمركبة

**الجدارة :** معرفة تشخيص أعطال نظام الفرامل بالمركبة

#### **الأهداف :**

عندما تكمل هذه الوحدة يكون لديك القدرة على معرفة :

١. مسببات الأعطال.
٢. تحديد العطل بكل دقة
٣. استخدام أدوات القياس والفحص لتحديد العطل

**مستوى الأداء المطلوب :** أن يصل المتدرب إلى إتقان هذه الجدارة بنسبة ٨٠٪

**الوقت المتوقع للتدريب :** ٣ ساعات

#### **الوسائل المساعدة :**

- فصل دراسي
- شرائح توضيحية
- نماذج

#### **متطلبات الجدارة :**

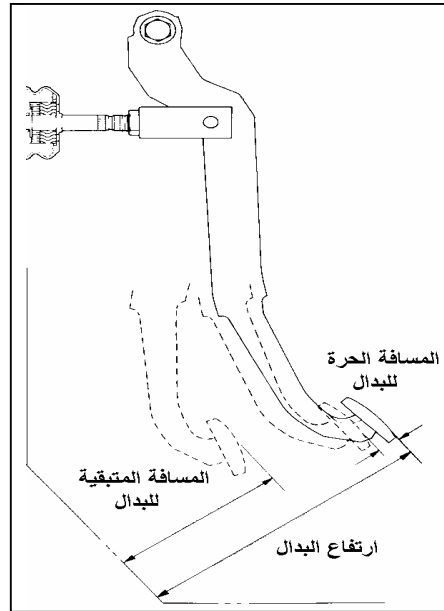
اجتياز جميع الحقائق السابقة

## الفصل الأول

### تشخيص أعطال عناصر نظام الفرامل

#### أولاً/ تشخيص أعطال ببدال الفرامل

الضبط الصحيح لببدال الفرامل له دور كبير في الحصول على أداء وعمل مثالي لنظام الفرامل بالمركبة. فيجب أن يكون على ارتفاع محدد، حيث الوضع العالي يستلزم وقتاً أطول للضغط على الببدال. أما الوضع المنخفض للببدال فإن ذلك لن يسمح بوجود مسافة متبقية كافية تؤدي إلى ضعف قوة الفرملة. لذا يجب أن يكون للببدال مسافة حرة حتى يستطيع مكبس الاسطوانة الرئيسية إكمال مشوار الرجوع عند رفع القدم من على الببدال مما يؤدي إلى التحميل المستمر للفرامل نتيجة الضغط الهيدروليكي الموجود بالأسطوانة. ويجب أن تكون هناك مسافة متبقية كافية (المسافة المتروكة للببدال) عند الضغط على الفرامل فقلة المسافة المتبقية تؤدي إلى طول مشوار الببدال وتأخير الفرامل. ولفحص ارتفاع الببدال ترفع الفرشة الأرضية من تحت ببدال الفرامل، وتقاس المسافة بين السطح العلوي للدهسة وأرضية المركبة. ويقارن بين الارتفاع المقاس ومواصفات المركبة، وفي حالة عدم مطابقة المواصفات يضبط ارتفاع الببدال.



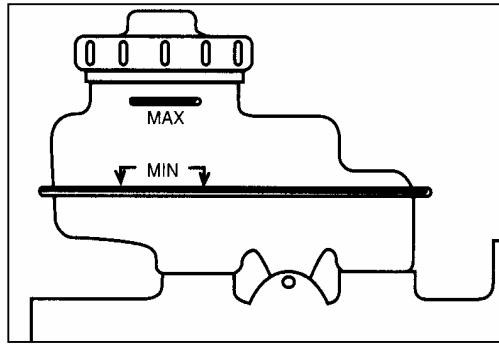
الشكل رقم ( ١ ) يوضح طريقة تشخيص العطل لببدال الفرامل

### ثانياً/ فحص مستوى وحالة سائل الفرامل بالأسطوانة الرئيسية

يجب التأكد من مستوى سائل الفرامل وحالته تبعاً لخطة الصيانة الدورية للمركبة. ويمكن عن طريق النظر إلى خزان سائل الفرامل شفافاً ملاحظة مستوى سائل الفرامل عند القيام بأي صيانة للمحرك. فإذا كان المستوى منخفضاً عن القيمة المحددة فهذا دلالة على تآكل بطانات الاحتكاك أو وجود تسريب خارجي.

والسائل الجيد يكون شفاف ونظيف وفي حالة وجود أي من الظواهر التالية فإن ذلك يتطلب استبدال السائل بآخر مطابق للمواصفات المدونة بكتاب الصيانة الخاص بالمركبة.

- سائل معتم وهذا دلالة على وجود ماء بالسائل أو أترية
- لون بني غامق وهذا دلالة على وجود صدأ بالسائل



الشكل رقم ( ٢ ) يوضح طريقة فحص مستوى زيت نظام الفرامل



### ثالثاً/ تشخيص أعطال الفرامل المؤزرّة

يشكو سائقو المركبات من أن أداء الفرامل ضعيف أو غير مرضى. وأحياناً قليلة تكون الشكوى من التحميل المستمر للفرامل، والتي تكون مصاحبة لتآكل سريع لبطانات احتكاك الفرامل (خاصة بطانات الفرامل القرصية).

#### ١. فحص أسباب تحميل الفرامل وهل هو ناتج من عطل بالمؤازر ؟

- رفع كل من العجلتين الأماميتين.
  - (وأثناء عدم عمل المحرك) قم بالضغط عدة مرات على بدال الفرامل.
  - إدارة العجلات باليد للتأكد من حالة تحميل الفرامل.
  - تشغيل المحرك
  - التأكد من حالة تحميل الفرامل مرة أخرى.
  - فحص الخلوص الحر للبدال
- في حالة وجود خلوص فأن هذا يدل على عطل المؤازر وتسببه في تحميل الفرامل ويجب في هذه الحالة استبداله أو إصلاحه.

#### ٢. فحص أنبوب (لي) التخلخل

- يفحص لي التخلخل ظاهرياً.
- يفحص عدم وجود إعاقة داخلية بمجرى اللي، من خلال نزع اللي من ناحية الصمام الأحادي الاتجاه أثناء دوران المحرك.
- يلاحظ دخول الهواء باللي وعدم انتظام دوران المحرك في حالة عدم وجود العائق.
- يفحص اللي من الداخل من آثار البلل.
- في حالة وجود آثار سائل فرامل يدل ذلك على تلف الحابك الثانوي للمكبس الابتدائي للاسطوانة الرئيسية.
- وجود آثار زيت محرك دلالة على تلف الصمام الأحادي الاتجاه للمؤازر.

## ٣. تحديد صلاحية الموازر

- الضغط على البدال عدة مرات والمحرك لا يعمل.
- الضغط على البدال مع بقاء الضغط مستمر.
- تشغيل المحرك.
- يلاحظ هبوط قليل للبدال لأسفل.

و يمكن تحديد مصدر التسريب بالموازر أما عن طريق مضخة تفريغ أو عن طريق استخدام وعاء زجاجي وليات.

## رابعاً/ تشخيص أعطال رمان بلي العجل

١. تحريك إطار المركبة في الاتجاه الرأسي والأفقي
٢. ملاحظة وجود حركة زائدة
٣. عند اكتشاف وجود حركة زائدة، تكرر العملية مصحوباً بالضغط على بدال الفرامل.
٤. عند عدم وجود حركة زائدة والفرامل مضغوطة فهذا دلالة على أن هناك عدم شد الرمان بلي.
٥. عند استمرار وجود الحركة الزائدة ، فهذا دلالة على وجود تآكل في وصلات العجل أو أجزاء التعليق.
٦. في حالة وجود حركة زائدة في المحور الخلفي فإن ذلك يدل على تآكل في رمان البلي.
٧. تدار كل عجلة باليد مع الاستماع إلى الصوت الصادر من الرمان بلي.
٨. في حالة وجود صوت فإن ذلك يعني تلف الرمان بلي.

## الفصل الثاني

### تشخيص أعطال نظام منع غلق العجلات

#### أولاً / تشخيص أعطال نظام منع غلق العجلات

تشخيص أعطال نظام منع غلق العجلات يحتاج للوصول إلى أسباب العطل الفعلية في أقل وقت وبأقل تكلفة. وفيما يلي الخطوات التي يمكن أتباعها لتشخيص العطل.

- ملاحظة أداء لمبة التحذير
- فحص عناصر نظام الفرامل
- استقصاء أعراض المشكلة من سائق المركبة
- فحص المركبة أثناء القيادة
- فحص أداء نظام منع غلق العجلات

#### ثانياً / فحص مكونات نظام الفرامل ظاهرياً

- لفحص مستوى سائل الفرامل ، يفحص حالة ومستوى السائل بالخرزان
- لفحص تسريب سائل الفرامل ، تفحص حالة خطوط الأنابيب والوصلات
- لفحص حالة الفيوز ، تفحص حالة جميع المصهرات الخاصة بالنظام
- لفحص الأسلاك والوصلات ، تفحص حالة الأسلاك وخاصة أسلاك حساس السرعة
- لفحص حساس السرعة ، تفحص حالة ونظافة أسنان حلقة حساس السرعة
- لفحص أجزاء نظام الفرامل التقليدية ، تفحص حالة القرص و البطانات والسرج والأحذية
- لفحص فرامل التثبيت ، يفحص صحة الضبط وعدم التحميل
- لفحص رمان بلي العجل ، تفحص من العيوب أو المشاكل وصحة الضبط
- لفحص العجلات والإطارات ، يفحص دقة المقاس وحالة الإطارات

## ثالثاً/ تشخيص أعطال الفرامل

سبب العطل	العطل	م
<ul style="list-style-type: none"> <li>وجود هواء في النظام</li> <li>وجود تسريب في الأسطوانة الرئيسية</li> <li>انخفاض مستوى الزيت</li> </ul>	مشوار بدال الفرامل أكثر من اللازم	1
<ul style="list-style-type: none"> <li>وجود تسريب لسائل الفرامل</li> <li>وجود هواء في النظام</li> <li>الخلوص بين أسطح الاحتكاك غير صحيح</li> <li>أسطح الاحتكاك غير نظيفة</li> <li>تلف أسطح الاحتكاك</li> <li>الأسطوانات الرئيسية أو اسطوانات العجل لا تعمل بصورة طبيعية</li> <li>عدم استقامة وصلات بدال الفرامل</li> </ul>	نظام الفرامل لا يعمل في الكفاءة المطلوبة	2
<ul style="list-style-type: none"> <li>ضغط الإطارات غير مناسب</li> <li>الخلوص بين أسطح الاحتكاك غير صحيح</li> <li>أسطح الاحتكاك غير نظيفة</li> <li>التآكل غير منتظم على أسطح الاحتكاك</li> <li>عدم ضبط عناصر الفرامل</li> <li>ضبط زوايا العجل غير صحيح</li> <li>عدم تثبيت النوابض الورقية</li> </ul>	عدم اتزان الفرامل	3
<ul style="list-style-type: none"> <li>زيت الفرامل غير مناسب</li> <li>أسطح الاحتكاك غير مناسبة</li> <li>تلف أو انسداد الاسطوانات والمجاري</li> </ul>	اضمحلال الفرامل	4
<ul style="list-style-type: none"> <li>أسطح الاحتكاك غير مناسبة</li> <li>تلف الأحذية أو اعوجاج الصاج الخلفية</li> </ul>	صرير الفرامل	5



المملكة العربية السعودية  
المؤسسة العامة للتعليم الفني والتدريب المهني  
الإدارة العامة لتصميم وتطوير المناهج

## تشخيص الأعطال

### نظام نقل القدرة

نظام نقل القدرة

## المقدمة

يعتبر نظام نقل القدرة من أهم الأنظمة الموجودة بالمركبة حيث تعتمد حركة وقيادة المركبة على كفاءة نظام نقل القدرة. ويوجد في نظام نقل القدرة صناديق السرعات العادية ( القير العادي ) وأيضاً هناك صندوق السرعات الذاتي ( القير الأوتوماتيكي ) ، ونتيجة للتطور في تقنية المركبات فقد تم ربط جميع عناصر نظام نقل القدرة بواسطة وحدة التحكم الإلكترونيّة. وبكونك متدرّباً لتصبح فني للمركبات فإنه يجب أن تفهم جيداً عمليات الفحص والاختبار والتقييم للنظام. كما يجب أن تتقن إجراءات تشخيص الأعطال.

وفي هذه الوحدة سنقوم بتوضيح الإجراءات الصحيحة لتشخيص أعطال الآتي :

١. تشخيص أعطال القابض ( الكلتش )

٢. تشخيص أعطال صندوق السرعات ( القير )

ونأمل منك عزيزي المتدرّب أن تستوعب جميع بنود تشخيص الأعطال من خلال المناقشة مع مدرّبك حتى تتمكن من إتقان تشخيص العطل حسب الطريقة الصحيحة. ويجب عليك الرجوع دائماً إلى كتاب الصيانة الخاص بالمركبة (الكتالوج) لمعرفة الطريقة الصحيحة لتشخيص الأعطال بكل دقة.

وفي نهاية هذه الحقيبة هناك أيضاً قائمة بأسماء المراجع التي تم الرجوع إليها في إعداد هذه الحقيبة. والتي يمكن الاستفادة منها للحصول على معلومات أكثر تفصيلاً عن محتويات هذه الوحدة.

**اسم الوحدة :** تشخيص أعطال نظام نقل القدرة في المركبة

**الجدارة :** معرفة تشخيص الأعطال في نظام نقل القدرة في المركبة

#### **الأهداف :**

عندما تكمل هذه الوحدة يكون لديك القدرة على معرفة :

١. مسببات الأعطال.
٢. تحديد العطل بكل دقة
٣. استخدام أدوات القياس والفحص لتحديد العطل

**مستوى الأداء المطلوب :** أن يصل المتدرب إلى إتقان هذه الجدارة بنسبة ٨٠٪

**الوقت المتوقع للتدريب :** ٣ ساعات

#### **الوسائل المساعدة :**

- فصل دراسي
- شرائح توضيحية
- نماذج

#### **متطلبات الجدارة :**

اجتياز جميع الحقائب السابقة

## الفصل الأول

### تشخيص الأعطال في القابض

لتحديد سبب أي مشكلة لا بد من التعرف أولاً على ظروف حدوث العطل، وإذا لم يتضح ذلك بصورة دقيقة، فسوف نحتاج إلى وقت طويل لتشخيص العطل. لذا يجب التعرف على المشكلة أولاً، ثم البحث عن العطل. ومن المهم فحص الأجزاء المحددة بالتسلسل الصحيح لتحديد السبب سريعاً وبصورة سليمة. فإذا كان كل شيء سليم في نظام القابض، فيجب فحص العناصر الأخرى ( المحرك، وأجهزة نقل الحركة الأخرى... الخ . وسوف نستعرض بعض الأعطال الرئيسية والشائعة الحدوث في القابض:

#### أولاً / صعوبة التعشيق أو عدم إمكانية التعشيق

م	العطل	سبب العطل
1	صعوبة في عمل القابض	<ul style="list-style-type: none"> <li>• الوصلات لا تعمل بسهولة</li> <li>• وجود تآكل في قرص القابض</li> <li>• زيادة في الاحتكاك</li> </ul>
2	حدوث ارتجاج عند الضغط على الدواسة أو وصل مفاجئ للقابض	<ul style="list-style-type: none"> <li>• وجود زيت أو شحوم على سطح القابض</li> <li>• إلتصاق قرص الضغط على المسامير</li> <li>• تلف في دواسة القابض أو الوصلات</li> <li>• استقامة تركيب أجزاء القابض غير صحيحة</li> </ul>
3	دواسة القابض لا تعود بعد رفع القدم منها	<ul style="list-style-type: none"> <li>• الوصلات غير سليمة</li> <li>• وجود احتكاك زائد</li> </ul>
4	صعوبة في تعشيق التروس	<ul style="list-style-type: none"> <li>• وصلات التشغيل غير متناسقة</li> <li>• الوصلات غير سليمة</li> <li>• وجود زيت أو شحوم على الأسطح</li> </ul>



<ul style="list-style-type: none"> <li>• إنبعاج قرص القابض وقرص الضغط</li> <li>• تآكل في أسطح قرص الضغط وقرص القابض</li> <li>• وجود أتربة على سطح القابض</li> <li>• ضبط دواسة القابض غير صحيح</li> <li>• زيادة في السرعة البطيئة للمحرك</li> <li>• استقامة تركيب أجزاء القابض غير صحيحة</li> </ul>		
--	--	--

ثانياً / حدوث انزلاق للقابض

سبب العطل	العطل	م
<ul style="list-style-type: none"> <li>• الوصلات غير سليمة</li> <li>• الحذافة غير سليمة</li> <li>• ارتفاع درجة حرارة قرص القابض</li> <li>• وجود تآكل في قرص القابض</li> <li>• ضعف أو كسر في اليايات</li> <li>• ضبط دواسة القابض غير صحيح</li> <li>• وجود زيت أو شحوم على الأسطح</li> <li>• قرص القابض غير سليم</li> <li>• استقامة تركيب الأجزاء غير صحيحة</li> </ul>	صعوبة في نقل القدرة	1
<ul style="list-style-type: none"> <li>• وجود قطع في قرص القابض</li> <li>• وجود تجاويف أو تآكل على الأسطح</li> <li>• كسر في اليايات</li> <li>• تجميع أجزاء القابض مع الحذافة غير صحيح</li> <li>• ضبط دواسة القابض غير سليم</li> </ul>	لا يوجد قدرة نهائياً	2

## ثالثا / حدوث ارتجاج للقابض

سبب العطل	العطل	م
<ul style="list-style-type: none"> <li>• وجود مشكلة في تثبيت المحرك على المركبة</li> <li>• ضعف اليايات</li> <li>• وجود تآكل</li> <li>• وجود زيت أو شحوم على الأسطح</li> <li>• تلف جلب تثبيت المحرك</li> <li>• تلف الوصلات المفصلية أو الدفرنس أو العكوس</li> <li>• انبعاج في قرص القابض وقرص الضغط</li> <li>• ضبط الخلوص في أذرع التحرير غير صحيح</li> <li>• ضبط أطوال ومثانة يايات القابض غير صحيحة</li> <li>• استقامة تركيب أجزاء القابض غير سليمة</li> </ul>	وجود رجفة أو رجة للقابض عند السرعات المنخفضة أو السرعة الخلفية	1
<ul style="list-style-type: none"> <li>• إنحناء عمود القابض</li> <li>• تلف في قرص القابض</li> <li>• وجود أوساخ على القابض</li> <li>• تطابق تركيب مجموعة القابض مع الحذافة غير سليم</li> <li>• قرص القابض غير مطابق للمواصفات الموصى بها</li> <li>• عدم تطابق يايات قرص القابض</li> <li>• استقامة تركيب أجزاء القابض غير صحيحة</li> </ul>	وجود إهتزازات منتظمة عند جميع السرعات	2

## رابعاً / حدوث ضوضاء للقابض

سبب العطل	العطل	م
<ul style="list-style-type: none"> <li>• محامل الدفع الخارجية بحاجة إلى تزييت أو الاستبدال</li> <li>• محمل الحذافة بحاجة إلى تزييت</li> <li>• جلبة التحرير بحاجة إلى تزييت</li> <li>• استقامة تركيب أجزاء القابض غير صحيحة</li> </ul>	وجود ضوضاء عند رفع القدم من على الدواسة	1
<ul style="list-style-type: none"> <li>• وجود تآكل في محامل الحذافة</li> <li>• وجود تآكل في أجزاء ومحمل نقل الحركة</li> <li>• وجود انحناء في عمود القابض</li> <li>• ضبط الأذرع والوصلات غير صحيحة</li> <li>• استقامة تركيب الأجزاء غير صحيحة</li> </ul>	وجود ضوضاء في السرعات البطيئة وعند الوقوف	2

## الفصل الثاني

### تشخيص الأعطال في القير

من الأعطال التي يبيدها قائد المركبة لميكانيكي المركبات صدور صوت أو ضوضاء من صندوق السرعات أو عند تغيير السرعات وهذا يحدث نتيجة العطل أو التآكل الطبيعي بين الأجزاء. ولتحديد سبب أي عطل، لابد من معرفة ظروف العطل أولاً. وفحص الأجزاء المتعلقة بالتسلسل الصحيح حتى يتم تحديد الأسباب الصحيحة. وتحدث الأصوات الغير طبيعية لنقل الحركة نتيجة تآكل الأجزاء بطريقة غير طبيعية، أو زيادة الخلوص عن الحد المسموح به من قبل الشركة المصنعة للسيارة، لذا يجب فحص أجزاء النظام وفقاً لكتاب الصيانة الخاص بالمركبة المواد إجراء عمليات التشخيص للأعطال وعمليات الإصلاح.

م	العطل	سبب العطل
1	وجود ضوضاء عند وضع الحياد	<ul style="list-style-type: none"> <li>• استقامة تركيب صندوق التروس مع المحرك غير صحيحة</li> <li>• تلف المحامل</li> <li>• نقص مستوي الزيت</li> <li>• وجود تآكل أو كسر بالتروس</li> <li>• تلف قرص القابض</li> <li>• تلف في اليايات</li> </ul>
2	وجود ضوضاء في تروس القير	<ul style="list-style-type: none"> <li>• تآكل أو كسر المحمل الخلفي للعمود الرئيسي</li> <li>• عدم اتزان قرص الضغط</li> <li>• تزييت غير كاف</li> <li>• تآكل أو تلف أسنان التروس</li> <li>• بالإضافة إلى الأسباب المذكورة في حالة وضع الحياد</li> </ul>
3	وجود ضوضاء عند	<ul style="list-style-type: none"> <li>• تلف في تروس السرعة الخلفية</li> </ul>

<ul style="list-style-type: none"> <li>• تلف الجلب</li> <li>• تلف عمود ترس الوسيط</li> <li>• ضبط وصلات التعشيق غير صحيحة</li> </ul>	الرجوع للخلف	
<ul style="list-style-type: none"> <li>• حالة الطريق سيئة</li> <li>• الإطارات غير سليمة</li> <li>• محامل العجل الأمامي</li> <li>• ضبط زوايا الجمل غير صحيح</li> </ul>	وجود ضوضاء ثابتة عند القيادة	4
<ul style="list-style-type: none"> <li>• الإطارات غير سليمة</li> </ul>	تتناقص الضوضاء بتناقص السرعة	5
<ul style="list-style-type: none"> <li>• استدارة العجلات لا تعمل بالطريقة السليمة</li> <li>• اتزان العجلات غير صحيح</li> <li>• تلف وصلات الأعمدة</li> <li>• ضبط زوايا المحاور غير صحيح</li> </ul>	وجود اهتزازات عالية في القير	6

## مشاكل صعوبة التعشيق

صعوبة تعشيق التروس دلالة على أن عصا القير تحتاج لمجهود كبير عند إجراء عملية التعشيق

لفصل التروس. ويوجد سببين رئيسيين لحدوث هذه المشكلة:

## أ - وجود أعطال في القابض ومنها ما يلي:

- مشوار دواسة القابض غير سليم.
- عدم فصل الحركة بواسطة القابض.
- وجود تآكل لبعض أجزاء القابض.

## ب - أعطال أخرى ومنها ما يلي:

- ضبط الوصلات غير سليم.
- وجود تآكل في أذرع الوصلات.
- صعوبة الحركة نتيجة نقص الزيت.
- التصاق وصلات تروس التعشيق.

سبب العطل	العطل	م
<ul style="list-style-type: none"> <li>• مشوار دواسة القابض غير صحيح</li> <li>• عملية الفصل للقابض لا تحدث</li> <li>• تآكل في أجزاء القابض</li> <li>• تلف في التروس أو أسنان التروس</li> <li>• تلف ذراع التعشيق</li> <li>• ضبط وصلات التعشيق غير صحيح</li> <li>• كمية الزيت غير مناسبة أو منتهية الصلاحية</li> <li>• ضبط القابض مع صندوق التروس غير صحيح</li> </ul>	وجود صعوبة في تعشيق القير	1
<ul style="list-style-type: none"> <li>• زيادة كمية الزيت عن المطلوب</li> <li>• تلف الوجيه</li> <li>• تلف في القلاووظ لأحد المسامير</li> <li>• كسر في جسم صندوق التروس</li> </ul>	وجود تسريب للزيت	2

## امتحان ذاتي رقم ( ١ )

اجب على الأسئلة التالية ثم تأكد من صحة إجابتك بالنظر الحل النموذجي

- س١ / ما هي الاحتياطات اللازمة الواجب إتباعها عند القيام بالصيانة الدورية؟
- س٢ / ما هي خطوات التسلسل المثالي لتحديد كتاب الصيانة الخاص بالمركبة؟
- س٣ / اذكر الأسباب الواجب الإطلاع عليها في دليل الصيانة الخاص بالجهاز المراد استخدامه؟
- س٤ / ما هي البنود الواجب إتباعها للحصول على تشخيص صحيح لمصدر الصوت؟
- س٥ / المطلوب تحديد المعلومات الضرورية لاستخدام كتلوج قطع الغيار؟
- س٦ / اذكر البنود الرئيسية لعمليات التنظيف لاماكن الإصلاح بالمركبة؟
- س٧ / ما هي الأعطال التي تستوجب عمل توضيب ( عمرة ) للمحرك؟
- س٨ / ما هي المسببات الرئيسية لارتفاع درجة حرارة المحرك؟
- س٩ / ما هي المسببات الرئيسية لزيادة تبريد المحرك؟
- س١٠ / ما هي الأعطال والأخطاء التي يوضحها جهاز مرسمة الذبذبات (الاسيلجراف)؟
- س١١ / اشرح أسباب زيادة استهلاك الوقود في محركات البنزين؟
- س١٢ / اشرح أسباب صعوبة تشغيل المحرك وهو ساخن في محركات البنزين؟

**امتحان ذاتي رقم ( ٢ )**

اجب على الأسئلة التالية ثم تأكد من صحة إجابتك بالنظر للحل النموذجي

س١ / تتلخص المشاكل التي تحدث لنظام الوقود سواء العادي أو الالكتروني على أربعة احتمالات رئيسية شائعة الحدوث في المركبات . اذكرها؟.

س٢ / اذكر الأمور التي يمكن تحديد قيمة المصهر عن طريقها ؟

س٣ / اذكر الأسباب التي تؤدي إلى الخلوص الزائد في عجلة القيادة؟.

س٤ / ما هي الأسباب التي تؤدي إلى توجيه ثقيل في المركبة؟.

س٥ / ما هي أسباب توهان المركبة في نظام التوجيه بالمركبة؟.

س٦ / اذكر الأسباب الرئيسية التي تحدث الأصوات في نظام التوجيه في المركبة؟.

س٧ / اذكر العوامل التي تؤدي إلى أعطال محامل العجل على الرغم من أنها مصممة لتعمل لفترة طويلة ؟.



## امتحان ذاتي رقم ( ٣ )

اجب على الأسئلة التالية ثم تأكد من صحة إجابتك بالنظر الحل النموذجي

علل لما يلي:

١. وضع مثبت العجلات والحوامل عند تشخيص أعطال المركبة
٢. فصل الطرف السالب عند العمل على الأجهزة الكهربائية أو دائرة الوقود في المركبة
٣. إيصال المحرك إلى درجة حرارة التشغيل الطبيعية عند تشخيص العطل
٤. استشارة مشرف الفريق بالورشة
٥. وجود زر أمان في روافع المركبات
٦. تنظيف العناصر المراد إجراء الفحص لها
٧. استخدام أدوات خاصة لتنظيف أقطاب البطارية
٨. تسجيل بيانات الذاكرة قبل فصل البطارية
٩. عدم فصل أقطاب البطارية والمحرك دائر
١٠. استمرار المحرك في العمل بعد فقل مفتاح الإشعال
١١. انفجارات في ماسورة العادم طول الوقت
١٢. الاستهلاك العالي للزيت

## امتحان ذاتي رقم ( ٤ )

اجب على الأسئلة التالية ثم تأكد من صحة إجابتك بالنظر لحل النموذجي  
ضع علامة ( ✓ ) أمام العبارة الصحيحة وعلامة ( X ) أمام العبارة الخاطئة

١. يلزم استبدال المساعد عند تسريب الزيت أو وجود انحناء
٢. القيم الاسمية هي التي يتم الحصول عليها من جهاز القياس
٣. القيم الفعلية هي التي يتم الحصول عليها من كتاب الصيانة ( الكتلوج )
٤. الفحص الظاهري لمنظومات المركبة يشمل تروس القيروقاطع التلامس ( الابلاتين )
٥. عدم شد السير يؤدي إلى نقص الوقود
٦. يتم ضبط توقيت الإشعال بواسطة المسدس الضوئي أثناء دوران المحرك
٧. تقاس سعة مكثف المركبة بوحدة الميكروفراد
٨. يحدث زيادة الوقود وجود لهب واحتراق يظهر من المغذي
٩. خروج دخان ازرق مائل إلى السواد من ماسورة العادم يدل على أن الوقود غني
١٠. خروج دخان مائل إلى الأبيض من ماسورة العادم يدل على أن الوقود غني
١١. تقاس كثافة سائل البطارية بجهاز مرسمة الذبذبات ( الاسيلجراف )
١٢. تعرف ظاهرة ( الجرف ) بأنها تحرك المركبة عن الخط المستقيم أو إلى احد الجوانب

## إجابة الامتحان الذاتي رقم ( ١ )

ج١ / الاحتياطات اللازمة الواجب إتباعها عند القيام بالصيانة الدورية هي :

- مناقشة الرئيس أو الخبير المختص بشأن أداء المهام لأجل تنفيذ العمل المطلوب بكل دقة.
- وضع الأغطية والواقيات على الرفارف والمقاعد وفرشة الأرضية للحفاظ عليها نظيفة من الزيوت والشحوم .
- وضع مثبت العجلات والحوامل تطبيقا لشروط السلامة.
- عند العمل على الأجهزة الكهربائية بالمركبة يجب فصل الطرف السالب للبطارية تطبيقا لشروط السلامة وتجنباً لحدوث دائرة قصر كهربائية ( شورت ) قد تؤدي إلى وقوع حريق.
- وهناك خطوات يجب على ميكانيكي المركبات عند الصيانة الدورية إتباعها حتى لا يحدث ازدواجية بالعمل دون مبرر

ج٢ / الخطوات التسلسلية المثالية لتحديد كتاب الصيانة الخاص بالمركبة هي:

- معرفة الشركة الصانعة
- معرفة طراز المركبة
- معرفة سنة صنع المركبة
- معرفة مواصفات الماكينة
- معرفة نوع ناقل الحركة
- بيانات أخرى قد تكون ضرورية للحصول على كتاب الصيانة

ج٣ / الأسباب الواجب الإطلاع عليها في دليل الصيانة الخاص بالجهاز المراد استخدامه

- الحصول على قراءة صحيحة تدل على الحالة الفعلية للنظام المراد فحصه
- المحافظة على الجهاز من التلف نتيجة الاستخدام الخاطئ
- منع أي أضرار سواء للفني أو المنشأة والمركبة عند حدوث حادث بسبب سوء الاستخدام وخاصة أن معظم الأجهزة تستمد عملها بواسطة التيار الكهربائي عالي الجهد

ج٤/ البنود الواجب إتباعها للحصول على تشخيص صحيح لمصدر الصوت هي:

- التأكد من إيصال المحرك لدرجة حرارة التشغيل المناسبة للحصول على تشخيص صحيح للعطل
- التأكد من مستوى جميع السوائل بالمركبة وأنها في حدود المطلوب الموصى به من الشركة الصانعة

- التأكد من انتظام دوران المحرك دون اهتزازات أو انطفاء
- تمييز الروائح ونوعيتها وهل هي طبيعية أم لا
- ملاحظة موقع الصوت ومصدره بالنظر والسمع . يستمع جيدا إلى مصدر الصوت
- استخدام الرافعة لتحديد أعطال الأجزاء السفلية للسيارة في جميع الحالات الثلاث:

٤. إنشاء إيقاف محرك المركبة

٥. إنشاء تشغيل المحرك

٦. إنشاء قيادة المركبة على الرافعة

- فحص مكان العطل وتحديد مصدر الصوت و الأعطال
- فحص الأجزاء التالفة وهل يمكن إصلاحها أو استبدالها بأخرى جديدة
- فك بعض الأجزاء إذا لزم الأمر لتحديد الجزء المتعطل بكل دقة
- تسجيل الأعطال في كرت الإصلاح والقطع المراد إصلاحها
- إيقاف وتشغيل المحرك حسب إجراءات الفحص للوصول إلى التحديد الدقيق للعطل
- تحديد الجزء المراد إصلاحه وفحصه فحصا تفصيليا ودقيق
- استشارة مشرف الفريق إذا استعصى اكتشاف العطل
- استخدام السماع لتحديد مكان ومصدر الصوت

ج٥/ المعلومات الضرورية لاستخدام كتلوج قطع الغيار هي:

- معرفة سنة صنع المركبة
- معرفة طراز المركبة
- نوع المحرك المستخدم
- نوع ناقل الحركة
- لون الهيكل والفرش الداخلي للسيارة

- ج٦/ البنود الرئيسية لعمليات التنظيف لاماكن الإصلاح بالمركبة هي :
- تحديد مكان الإصلاح بالمركبة لأجل تنظيف منطقة تشخيص العطل للتحديد الدقيق للعطل.
  - تطبيق قواعد السلامة الخاصة والحذر من رش المواد المشتعلة على الأماكن الحارة وكذلك لمس مواد التنظيف باليد.
  - استخدام القفازات لسلامة اليدين من مواد التنظيف الكيميائية وغيرها.
  - ارتداء الكمامات المناسبة لتجنب استنشاق مواد التنظيف الكيميائية وغيرها.
  - اختيار مواد التنظيف المناسبة لمكان الإصلاح لأجل سلامة عناصر منظومات المركبة.
  - رش المادة المناسبة على المكان المراد إصلاحه.
  - استخدام الفرشاة أو قطعة قماش لإزالة العوالق بالقطعة.
  - تجفيف المكان المراد إصلاحه.
  - تحديد الجزء المتعطل وكذلك تحديد نوع إجراءات الإصلاح المطلوب.
  - إعادة مواد التنظيف إلى مكانها المخصص بعد إحكام إغلاق العبوات.

ج٧/ الأعطال التي تستوجب عمل توضيب ( عمرة ) للمحرك هي:

- ارتفاع صوت المحرك نتيجة زيادة الخلوص بين الأجزاء
- انخفاض قدرة المحرك
- زيادة استهلاك زيت المحرك
- زيادة تبخير الزيت
- خروج عادم لونه اسود من الشكمان أو مجمع العادم
- زيادة الاهتزازات الناتجة من المحرك نتيجة التآكل والخلوص

ج٨/ المسببات الرئيسية لارتفاع درجة حرارة المحرك هي:

- نقص سائل التبريد نتيجة التسريب
- استخدام سائل تبريد غير مطابق للمواصفات
- تلف بلف الحرارة ( الثرموستات ) مما يعيق حركة دورة الماء
- عدم دقة توقيت الإشعال
- ارتخاء سير المروحة أو تلف مضخة الماء

ج٩ / المسببات الرئيسية لزيادة تبريد المحرك

- تلف بلف الحرارة ( الثرموستات ) مما يعيق حركة دورة الماء
- تعشيق قابض المروحة باستمرار
- حدوث اتصال كهربائي يؤدي إلى استمرار عمل المروحة

ج١٠ / الأعطال والأخطاء التي يوضحها جهاز مرسمة الذبذبات ( الاسيلجراف )

- جهد إشعال وجهد إحراق الشرارة في كل اسطوانة على حدة
- قطبية ملف الإشعال ( مثل تبديل طرفي التوصيل 1 و 15 مع بعضهما )
- احتياطي جهد الإشعال ( أقصى جهد عال لملف الإشعال )
- حالة العزل في دورة الإشعال
- مقاومات دائرة الإشعال الكهربائية
- الأعطال في ملف الإشعال ( مثل حدوث دائرة قصر في سلك الملف أو انقطاع الملف )
- جودة المكثف ( مثل خطأ سعته - أو وجود مقاومة توال فيه )
- مقدار زاوية القفل
- اختلاف وضع الحديبات ( مثل بلي الحديبات أو بلي محمل عمود دوران الموزع )
- حالة نقطتي قاطع التلامس ( مثل بلي شديد أو اصطكاك نقطتي التلامس )
- حالة كيابل الجهد العالي
- حالة شموع الإشعال
- حالة غرف الاحتراق وحالة تجهيزة تحضير الخليط

ج١١ / أسباب زيادة استهلاك الوقود في محركات البنزين

يعود إلى ارتفاع مستوى الوقود داخل غرفة العوامة بالمغذي وهذا يحصل نتيجة تلف في صمام إبرة غرفة العوامة بالمغذي، أو التصاق صمام الرجوع بمضخة التعجيل بمكانة أو تسرب الوقود إلى خارج المغذي. وهذا يحدث مشاكل خطيرة مثل وجود احتراق ولهب يظهر من المغذي

ج١٢ / أسباب صعوبة تشغيل المحرك وهو ساخن في محركات البنزين

يحدث نتيجة عطل في صمام الخانق أو انخفاض معدل سريان الوقود إلى غرفة العوامة بالمغذي أو التوقف نهائياً في أسوأ الظروف، وهذا بسبب أن جزء من الوقود تحول إلى الحالة البخارية مما لا يمكن مضخة الوقود القيام بعملها حسب الموصى به.

## إجابة الامتحان الذاتي رقم ( ٢ )

ج١ / الاحتمالات الرئيسية الشائعة الحدوث التي تتلخص فيها مشاكل نظام الوقود العادي أو الالكتروني في المركبات هي:

- عدم دوران المحرك
- ضعف بداية التشغيل
- عدم انتظام الدوران
- ضعف دفع نظام الوقود

ج٢ / الأمور التي يمكن تحديد قيمة المصهر عن طريقها هي:

- كتاب الصيانة الخاص بالمركبة حيث يمكن بواسطته معرفة قيمة المصهر المطلوب لكل منظومة كهربائية .
- معرفة مقدار التيار اللازم لتشغيل المنظومة الكهربائية عن طريق خبرة فني الصيانة أو عن طريق استخدام أجهزة القياس الكهربائية وبذلك يمكن تحديد قيمة المصهر المناسب لهذه المنظومة.

ج٣ / الأسباب التي تؤدي إلى الخلوص الزائد في عجلة القيادة هي:

- ارتخاء عمود التوجيه
- ارتخاء أو تآكل العمود الرئيسي والوصلات
- ارتخاء أو تآكل الوصلات
- وجود خلوص في تروس علبة التروس
- ارتخاء رمان بلي العجل
- وجود تشققات أو شروخ في عجلة القيادة

ج٤ / الأسباب التي تؤدي إلى توجيه ثقيل في المركبة هي :

- انخفاض ضغط هواء الإطارات
- انخفاض في مستوى زيت علبة التروس
- وجود احتكاك في وصلات التوجيه
- زيادة الحمل المسبق لترس التوجيه

- انحناء أو تلف أذرعه التعليق
- ارتفاع المركبة (مركز ثقل المركبة) غير صحيح
- ضبط زوايا العجل غير صحيح

ج٥ / الأسباب التي تؤدي إلى توجيه ثقيل في المركبة هي:

- ضغط هواء الإطارات غير مطابق للمطلوب.
- ارتخاء العمود الرئيسي والتوصيلات
- وجود تهريب لزيت علبة التروس
- ارتخاء أو وجود احتكاك زائد في وصلات التوجيه
- ارتخاء علبة التروس
- ارتخاء رمان بلي العجل
- تآكل أو وجود احتكاك في الوصلات الكروية
- انحناء أو تلف أذرعه التعليق
- ارتفاع المركبة (مركز ثقل المركبة) غير مطابق لكتالوج المركبة
- ضعف يايات التعليق
- اتزان زوايا العجل غير صحيح

ج٦ / تحدث الأصوات في نظام التوجيه لعدة أسباب هي:

- وجود أصوات في علبة التوجيه نتيجة نقص أو انعدام الزيت داخل العلبة.
- نقص الزيت نتيجة تسريب الزيت من العلبة.
- ارتفاع صوت علبة التروس يمكن أن يكون نتيجة زيادة خلوص التروس.
- كسر في سنون التروس ولا بد من تغييرها.

ج٧ / العوامل التي تؤدي إلى أعطال محامل العجل على الرغم من أنها مصممة لتعمل لفترة طويلة هي:

٦. تسريب الزيت أو الشحم
٧. استعمال شحم غير مطابق للمواصفات الموصي بها
٨. حمل زائد على العجل غير مطابق للمواصفات
٩. ارتفاع درجة حرارة العجل
١٠. وجود شوائب وغبار داخل محامل العجل



**إجابة الامتحان الذاتي رقم ( ٣ )****علل لما يلي:**

١. وضع مثبت العجلات والحوامل عند تشخيص أعطال المركبة تطبيقاً لقواعد السلامة
٢. فصل الطرف السالب عند العمل على الأجهزة الكهربائية أو دائرة الوقود في المركبة لتجنب حدوث دائرة قصر ( شورت ) قد تسبب حريق.
٣. إيصال المحرك إلى درجة حرارة التشغيل الطبيعية عند تشخيص العطل للحصول على تشخيص صحيح للعطل.
٤. استشارة مشرف الفريق بالورشة عند استعصاء اكتشاف العطل ودقة التشخيص.
٥. وجود زر أمان في روافع المركبات لمنع سقوط الرافعة المحملة بالمركبة على العاملين أسفل المركبة .
٦. تنظيف العناصر المراد إجراء الفحص لها لتوضيح أعطالها ودقة تقدير مدى صلاحيتها.
٧. استخدام أدوات خاصة لتنظيف أقطاب البطارية لا تتلف الأقطاب نتيجة تنظيفها بأدوات غير مناسبة.
٨. تسجيل بيانات الذاكرة قبل فصل البطارية لعدم مسح بيانات الذاكرة المبرمجة بناء على تصميم المركبة وراحة السائق.
٩. عدم فصل أقطاب البطارية والمحرك دائر حتى لا تتلف وحدات التحكم الإلكترونية وأجهزة الكمبيوتر بالمركبة.
١٠. استمرار المحرك في العمل بعد قفل مفتاح الإشعال لوجود أعطال في دائرة الوقود والإشعال
١١. انفجارات في ماسورة العادم طول الوقت لوجود عطل في الصمامات وتوقيت الإشعال ونسبة الخليط في السرعة الخاملة.
١٢. الاستهلاك العالي للزيت يحدث بسبب وجود تسريب في المحرك.

## إجابة الامتحان الذاتي رقم ( ٤ )

ضع علامة ( ✓ ) أمام العبارة الصحيحة وعلامة ( X ) أمام العبارة الخاطئة

١. يلزم استبدال المساعد عند تسريب الزيت أو وجود انحناء. ✓
٢. القيم الاسمية هي التي يتم الحصول عليها من جهاز القياس. X.
٣. القيم الفعلية هي التي يتم الحصول عليها من كتاب الصيانة ( الكتلوج ). X.
٤. الفحص الظاهري لمنظومات المركبة يشمل تروس القيروقاطع التلامس ( الابلاتين ). X.
٥. عدم شد السير يؤدي إلى نقص الوقود. X.
٦. يتم ضبط توقيت الإشعال بواسطة المسدس الضوئي أثناء دوران المحرك. ✓
٧. تقاس سعة مكثف المركبة بوحدة الميكروفراد. ✓
٨. يحدث زيادة الوقود وجود لهب واحتراق يظهر من المغذي. ✓
٩. خروج دخان ازرق مائل إلى السواد من ماسورة العادم يدل على أن الوقود غني. ✓
١٠. خروج دخان مائل إلى الأبيض من ماسورة العادم يدل على أن الوقود غني. X.
١١. تقاس كثافة سائل البطارية بجهاز مرسمة الذبذبات ( الاسيلجراف ). X.
١٢. تعرف ظاهرة ( الجرف ) بأنها تحرك المركبة عن الخط المستقيم أو إلى احد الجوانب. ✓

الكلمة	الاسم باللغة الإنجليزية	الكلمة	الاسم باللغة الإنجليزية
اسطوانة القدرة	Power cylinder	ذراع الركبة	Knuckle arm
الخزان	tank	ركبة التوجيه	Steering knuckle
مانع زيت	Oil seal	جهاز التوجيه	Steering system
جوان	Gasket	عجلة القيادة	Steering wheel
عمود الربط	Tie rod	عمود التوجيه الرئيسي	Steering main shaft
جريدة	Rack	الرمان الدائر	Recalculating-ball
البنيون	Pinion	الجريدة المسننة والترس	Rack and pinion
صمام ذو اتجاه واحد	Non return valve	وصلات التوجيه	Steering linkage
ترس التوجيه	Steering gear	ذراع بتمان	Pitman arm
صامولة البلية	Ball nut	عمود الجر	Drag link
ياي أو نابض أو سوسته	Spring	مخمد التوجيه	Steering damper
مساعد أو ماص الصدمات	Damper or Shock absorber	التوجيه المؤزر	Power steering
الياي المساعد	helper spring	مضخة الزيت	Vane pump
الياي الورقي أو الريشي	Leaf spring	صمام تحكم	Control valve
الياي الغازي	Gas spring	التردد	Frequency
الياي الرئيسي	Main spring	كزازة الياي	Spring stiffness
عمود الربط	Strut rod	اسطوانة	Cylinder
مركز الإطار	Centerline of tyre	صمام التحكم	Control valve
الزمن	Time	خراطيم الهواء	Air tube
التمدد	Expansion	الانفراج	Rebound
الانضغاط	Compression	سرعة المكبس	Piston speed

Actuators	اسطوانة القدرة	Suspension system	نظام التعليق
Compressor	الضاغط	Bump stop	مخدة التوقف
Suspension linkage	وصلات التعليق	Coil spring	الياي الحلزوني
Valve	صمام	Air spring	الياي الهوائي
Amplitude	الإزاحة	Torsion bar	يأي عمود اللي
Bushing	جلب	Engine Break-in	تليين المحرك
Piston pin	بنز المكبس	Engine Installation	تركيب المحرك بالمركبة
Crank shaft journal bearing	كراسي التحميل	Engine Cleaning	غسيل أجزاء المحرك
Oil pump	طلمبة الزيت	Engine Disassembly	فك أجزاء المحرك
Sump	مجمع الزيت	Engine Repair	عمليات الإصلاح للمحرك
feeler	الفلر	Engine overhaul	العمره الجسيمة للمحرك
micrometer	ميكرومتر	Engine block	جسم المحرك
Bore gauge	مكيرومتر ذو وجه الساعة	Piston	المكبس
Gasket	الجوان (حشية الأحكام)	Cylinder	الاسطوانة
rank shaft	عمود المرفق	Connecting rod	ذراع التوصيل
Cam shaft	عمود الكامات	Noise	ضوضاء
Fly wheel	الحدافة	Exhaust Gas Analyzer	جهاز تحليل غازات العادم
Piston ring	الشنابر	Chassis Dynamometer	جهاز تحديد القدرة

Oil Consumption	استهلاك زيت	Engine Power Balance Test	اختبار اتران قدرة المحرك
Cylinder Leakage Test	اختبار تسريب الأسطوانة	Oil Pressure	ضغط الزيت
Catalytic Converter	محول غازات العادم	Vacuum test	اختبار التخلخل
Borescope, Endscope	منظار داخل المحرك	Clutch	القابض
Compression test	اختبار الضغط	Flywheel	الحذافة
Stethoscope	سماعة محرك	Pressure Plate	قرص الضغط
Manual Shift Transmissions	صناديق السرعات التعشيق اليدوي	Clutch Disc	قرص القابض (بطانة الإحتكاك)
Synchromesh Transmissions	صناديق السرعات ذو التعشيق الدائم	Clutch Release Bearing	محمل الدفع للخارج (محمل تحرير القابض)
Synchromesh Unit	وحدة التزامن	Clutch Operation	تشغيل القابض
Shift Forks	شوكات التعشيق	Clutch Linkage Operation	وصلات تشغيل القابض
Shift Rails	أعمدة التعشيق	Clutch Pedal Free Travel	المشوار الحر لدواسة القابض
CHARGE	شحن	Gear Box	صندوق السرعات

RELAY	منظم كهربائي	IGNITION SWITCH	مفتاح الإشعال
SHORT CIRCUIT	دائرة قصر	NEGATIVE	السالب
CIRCUIT DIAGRAM	مخطط الدائرة	POSITIVE	الموجب
STERTOR	بادئ الحركة	TERMINAL	أطراف التوصيل
ALTERNATOR	مولد	RESISTER	مقاومة
HORN	منبه صوتي	FISES	مصهرات
BATTERY	المركم	MAXIMUM	القيمة العظمى
WIRE	موصل	MINIMUM	القيمة الصغرى

١. فريدريك نيس واخرون . تكنولوجيا المركبات الآلية.  
المؤسسة العامة للتعليم الفني والتدريب المهني. الملكة العربية السعودية
٢. كارل إي جورينج " قدرة المحرك والجرار " ترجمة الدكتور محمد فؤاد وهبي والدكتور عبد الرحمن بن عبد العزيز الجنوبي والدكتور عبد الرحمن عبد الكريم بدري كلية الزراعة - جامعة الملك سعود ، النشر والمطابع - جامعة الملك سعود - ١٤١٨ ( ١٩٩٧ ).
٣. تويوتا كتاب تدريب الصيانة - المرحلة الثانية " القابض وناقل الحركة اليدوي للدفع الأمامي / الخلفي " الجزء رقم ٧ ، ١٩٩١ .
٤. ويليام كراوس ، "ميكانيكا السيارات" ، وكالة المطبوعات - الكويت ، دار القلم - بيروت ، ١٩٧٧ .
5. . Bosch. Technical Instruction
6. . James Duffy. Modern Automotive Mechanics : South Holland , Illinois, The good hart-willcox company, Inc. 1990
7. . Toyota . Fundamentals of servicing
8. . Norm Chapman . Principles of Electricity & Electronics for Automotive Technician : Delmar Thomson Learning 2000
9. V.A.W.Hillier . Fundamentals of Automotive Electronics.  
2nd Edition : Stanley Thornes ( Publishers )
10. Henke-Konopasek/Duffy . Auto Electricity and Electronics  
Technology : South Holland , Illinois, The good hart-willcox company,  
Inc. 1990
11. BOSCH; Automotive Handbook, Robert Bosch GmbH, Stuttgart,  
1993.
12. Duffy, James E.; "Modern Automotive Mechanics", The  
Goodheart-Willcox Company, Inc., 1990.
13. Erjavec, Jack; Scharff, Robert; "Automotive Technology- A  
Systems Approach", 2<sup>nd</sup> Edition, Delmar Publishers, Albany, NY,  
1996.
14. Stockel, Martin W.; Stockel, Martine T.; Johanson, Chris;  
"Auto Fundamentals", The Goodheart-Willcox Company Inc.,  
Tinley Park, Illinois, 2000.
15. Stockel, M.W.; Stockel, M.T.; and Johanson, C., "Auto  
Service and Repair", The Goodheart-Willcox Company, Inc., 1991.

16. Toboldt, William K.; Johnson, Larry; Gauthier, W. Scott; "Automotive Encyclopedia", The Goodheart-Willcox Company, Inc., Tinley Park, Illinois, 1995.
17. William H. Crouse and Donald L. Anglin, "Automotive Mechanics" The McGraw-Hill Book Company, 10th Edition, ISBN 0412-800943A
18. Erjavec, Jack., "Automatic Transmission & Transaxles", Delmar Publishers, 2<sup>nd</sup> edition, ISBN 629,2'446'0288
19. Jack Erjavec " Classroom Manual for Manual Transmissions and Transaxles" Second Edition, Library of Congress Cataloging in Publication Data, 1996.
20. Jack Erjavec " Shop Manual for Manual Transmissions and Transaxles" Second Edition, Library of Congress Cataloging in Publication Data, 1996.
21. Heinz Heisler " Vehicle and Engine Technology" " British Library Cataloging in Publication Data, 1999.
22. Martin W Stockel and Martin T Stockel " Auto Service and Repair " Fundamental, Principles, Operation, Construction, Service and Repair, The Goodheart Willcox Company, INC., 1996.
23. William, K, and Scott Gavthier " Automotive Encycopaedia " The Goodheart Willcox Company, INC., 1995.
24. Newton, K , Steeds, W and Garrett, T K " The Motor Vehicle" Twelfth Edition, SAE, Library of Congress Cataloging in Publication Data, 1996.
25. V A W Hillier " Auto-Mate, How to Understand Your Car" British Library Cataloging in Publication Data, 1984.
26. Don Knowles : Automotive Suspension & Steering System-Classroom Manual-1998
27. Don Knowles : Automotive Suspension & Steering System-Shop Manual-1998
28. J. Reimpell H. Stoll J.W. Betzier : The Automotive Chassis-2001
29. Johanson M. Stockel C. : Auto Suspension and Steering Technology-1999



30. Killingsworth J. Godfrey E. Haynes J.H. : Suspension Steering & Driveline Manual-1998
31. Kalton C. Lahue : Automotive Chassis Suspension Steering and Brakes-Classroom Manual-1998
32. Bosch : Automotive Handbook-SAE-2000
33. Thomas W. Birch : Automotive Suspension & Steering Systems-2002
34. Stockel S. Johanson : Auto Fundamentals-1996
35. Ian A. Norman, Roobert Scharff & John Corinchock : Heavy-Duty Truck System-1995
36. Toyota : Fundamentals of servicing –Steering System-Vol. 11

الصفحة	الموضوع
	<b>الوحدة الأولى تقنيات تشخيص الأعطال</b>
١ - - - - -	١. المقدمة
٢ - - - - -	٢. التشخيص الأولي للأعطال وتحديد مصادر الأصوات
٥ - - - - -	٣. استخدام روافع المركبات
٨ - - - - -	٤. استخدام مواد وأدوات التنظيف
١١ - - - - -	٥. فك الأجزاء إذا تطلب الأمر
١٣ - - - - -	٦. تحديد قطع الغيار
١٦ - - - - -	٧. أجهزة وأدوات تجهيز الأعطال
٢٢ - - - - -	٨. تعليمات الشركة المصنعة ( الصيانة الدورية )
	<b>الوحدة الثانية تشخيص أعطال المحرك</b>
٢٩ - - - - -	١. المقدمة
٣١ - - - - -	٢. تشخيص أعطال المحرك
٣٦ - - - - -	٣. تشخيص أعطال نظام العادم والتحكم في التلوث
٣٩ - - - - -	٤. تشخيص أعطال دورة التزييت
	<b>الوحدة الثالثة أنظمة تشغيل المحرك</b>
٤٣ - - - - -	١. المقدمة
٤٥ - - - - -	٢. تشخيص الأعطال في نظام التبريد
٥١ - - - - -	٣. تشخيص الأعطال في نظام الإشعال
٦٦ - - - - -	٤. تشخيص الأعطال في نظام الوقود
	<b>الوحدة الرابعة كهرباء المركبة</b>
٧٦ - - - - -	١. المقدمة
٧٨ - - - - -	٢. تشخيص أعطال البطارية
٨١ - - - - -	٣. تشخيص أعطال دائرة الشحن
٨٤ - - - - -	٤. تشخيص أعطال بادئ الحركة
٨٧ - - - - -	٥. تشخيص أعطال الدوائر الكهربائية

**الوحدة الخامسة نظام التعليق والتوجيه**

١. المقدمة - - - - - ٨٩
٢. تشخيص الأعطال في نظام التوجيه بالمركبة - - - - - ٩١
٣. تشخيص الأعطال في نظام التعليق بالمركبة - - - - - ٩٧

**الوحدة السادسة نظام الفرامل**

١. المقدمة - - - - - ١٠١
٢. تشخيص أعطال عناصر نظام الفرامل - - - - - ١٠٣
٣. تشخيص أعطال نظام منع غلق العجلات - - - - - ١٠٧

**الوحدة السابعة نظام نقل القدرة**

١. المقدمة - - - - - ١٠٩
٢. تشخيص الأعطال في القابض - - - - - ١١٠
٣. تشخيص أعطال في القير - - - - - ١١٥

**الوحدة الثامنة الامتحانات الذاتية**

١. امتحانات ذاتية - - - - - ١١٨
٢. إجابة الامتحانات الذاتية - - - - - ١٢٢

- المراجع - - - - - ١٣٤

تقدر المؤسسة العامة للتعليم الفني والتدريب المهني الدعم

المالي المقدم من شركة بي آيه إي سيستمز (العمليات) المحدودة

GOTEVOT appreciates the financial support provided by BAE SYSTEMS

**BAE SYSTEMS**