

تقنية معمارية

خواص واختبارات مواد البناء – عملي

٢٠٦ عمر



الحمد لله وحده، والصلاة والسلام على من لا نبي بعده، محمد وعلى آله وصحبه، وبعد:

تسعى المؤسسة العامة للتعليم الفني والتدريب المهني لتأهيل الكوادر الوطنية المدربة القادرة على شغل الوظائف التقنية والفنية والمهنية المتوفرة في سوق العمل، ويأتي هذا الاهتمام نتيجة للتوجهات السديدة من لدن قادة هذا الوطن التي تصب في مجملها نحو إيجاد وطن متكامل يعتمد ذاتياً على موارده وعلى قوة شبابه المسلح بالعلم والإيمان من أجل الاستمرار قدماً في دفع عجلة التقدم التتموي، لتصل بعون الله تعالى لمصاف الدول المتقدمة صناعياً.

وقد خطت الإدارة العامة لتصميم وتطوير المناهج خطوة إيجابية تتفق مع التجارب الدولية المتقدمة في بناء البرامج التدريبية، وفق أساليب علمية حديثة تحاكي متطلبات سوق العمل بكافة تخصصاته لتلبي متطلباته، وقد تمثلت هذه الخطوة في مشروع إعداد المعايير المهنية الوطنية الذي يمثل الركيزة الأساسية في بناء البرامج التدريبية، إذ تعتمد المعايير في بنائها على تشكيل لجان تخصصية تمثل سوق العمل والمؤسسة العامة للتعليم الفني والتدريب المهني بحيث تتوافق الرؤية العلمية مع الواقع العملي الذي تفرضه متطلبات سوق العمل، لتخرج هذه اللجان في النهاية بنظرة متكاملة لبرنامج تدريبي أكثر التصاقاً بسوق العمل، وأكثر واقعية في تحقيق متطلباته الأساسية.

وتتناول هذه الحقيبة التدريبية " خواص واختبارات مواد البناء - عملي " لمدرسي قسم " تقنية معمارية " للكليات التقنية موضوعات حيوية تتناول كيفية اكتساب المهارات اللازمة لهذا التخصص.

والإدارة العامة لتصميم وتطوير المناهج وهي تضع بين يديك هذه الحقيبة التدريبية تأمل من الله عز وجل أن تسهم بشكل مباشر في تأصيل المهارات الضرورية اللازمة، بأسلوب مبسط يخلو من التعقيد، وبالإستعانة بالتطبيقات والأشكال التي تدعم عملية اكتساب هذه المهارات.

والله نسأل أن يوفق القائمين على إعدادها والمستفيدين منها لما يحبه ويرضاه، إنه سميع مجيب الدعاء.

الإدارة العامة لتصميم وتطوير المناهج

الحمد لله رب العالمين والصلاة والسلام على أشرف الأنبياء والمرسلين نبينا محمد وعلى آله وصحبه أجمعين وبعد :

مقرر خواص واختبارات مواد البناء يختص بموضوع الخواص المختلفة للمواد المستخدمة في أعمال البناء ومجال التشييد. ولتحقيق الأهداف المرجوة من دراسة هذا المقرر فإنه لابد من إكتساب المهارات العملية من خلال التدريب على طرق إجراء الاختبارات والتجارب العملية على مواد البناء. وعند إتمام تدريب طالب التقنية المعمارية على إجراء الاختبارات العملية فإنه يخلص إلى إتقان طرق اختبارات هذه المواد وبالتالي يكون الطالب قادراً على استلام عينات المواد بالموقع وإجراء الاختبارات المطلوبة عليها ومطابقتها بالموصفات المعتمدة وإعداد تقارير بذلك. ويتألف هذا الجزء من الحقيقية من الوحدات الهامة والرئيسية التالية (مرتبة حسب ترتيب الوحدات في الجزء النظري):

الوحدة الأولى: اختبارات أحجار البناء والطوب وركام الخرسانة.

الوحدة الثانية: اختبارات الإسمنت.

الوحدة الثالثة: اختبارات الجير والجبس.

الوحدة الرابعة: اختبارات الأخشاب.

الوحدة السادسة: اختبارات الحديد.

الوحدة السابعة: اختبارات الخرسانة.

وتظل هذه التدريبات على الاختبارات والتجارب العملية محدودة في عددها وتنوعها، لذا اوصي بأن لا يكتفي بها الطالب وأن يحاول بنفسه اكتساب المزيد من المهارات والقدرات في سبيل معرفة طرق اختبارات اخرى لمواد البناء.

نسأل الله العلي القدر إن نكون قد وفقنا في تأليف وتقديم منهج المقرر على الوجه المطلوب.



المملكة العربية السعودية
المؤسسة العامة للتعليم الفني والتدريب المهني
الإدارة العامة لتصميم وتطوير المناهج

خواص واختبارات مواد البناء – عملي

الاختبارات والتجارب العملية

الاختبارات والتجارب العملية

طرق اختبار الطوب والطوب الكبير (البلوكات) المصنوع من الطين المحروق

المجال:

تختص هذه المواصفة القياسية بطرق اختبار الطوب والطوب الكبير المصنوع من الطين المحروق.

قياس الأبعاد:

الأجهزة:

مسطرة فكية تسمح بقياس أكبر بُعد من أبعاد الطوبة.

طريقة الاختبار:

أ. قياس الأبعاد:

يقاس كل من الطول والعرض والارتفاع مرتين لكل طوبة، ويحسب متوسط كل بُعد.

ب. تعامد الأوجه:

توضع المسطرة الفكية بحيث تغطي كامل بُعد الطوبة، ويقاس انحراف زاوية تقابل الأوجه عن التعامد بقياس المسافة بين الحافة الداخلية لزاوية المسطرة ووجه الطوبة. الشكل رقم (١).

التقوس (الإلتواء):

توضع المسطرة الفكية بحيث تغطي كامل بُعد الطوبة، ويقاس الارتفاع من وجه الطوبة إلى حافة المسطرة عند المنتصف تقريباً بالنسبة للوجه المقعر. وبالنسبة للوجه المحدب يقاس الارتفاع بين وجه الطوبة وحافة المسطرة عند طرفي الطوبة ويؤخذ متوسط القراءتين.

امتصاص الماء:

الأجهزة:

١. فرن للتجفيف مزود بوسيلة للتهوية.

٢. ميزان دقته ٠,٠١ جم.

قطع الاختبار:

تكون قطع الاختبار وحدة كاملة أو جزءاً منها (نصفها أو ربعها) عندما تكون الوحدات المختبرة كبيرة.

طريقة الاختبار:

تجفف قطع الاختبار في فرن التجفيف على درجة حرارة لا تقل عن ١٠٥ س لمدة ٢٤ ساعة. وعندما تبرد توزن كل قطعة وتكرر هذه العملية حتى ثبات الوزن ويكون ثبات الوزن عندما لا يزيد الفرق بين وزنتين متتاليتين على ١٪ من الوزن. تفمر قطع الاختبار الجافة غمراً كاملاً في الماء على درجة حرارة الغرفة (٢٣ ± ٢) س لمدة (٢٤ ± ١) ساعة، ثم ترفع العينات وتمسح، ثم توزن.

الحسابات:

يقدر الإمتصاص كنسبة مئوية للزيادة في كتلة القطع الجافة لأقرب ٠,١ ٪ كما يلي:

$$\text{النسبة المئوية للإمتصاص} = \frac{ب - أ}{أ} \times ١٠٠$$

حيث إن :

أ = كتلة القطعة المختبرة الجافة.

ب = كتلة القطعة المختبرة بعد الغمر.

ويذكر في التقرير نتيجة كل قطعة على حدة والمتوسط الحسابي للقطع المختبرة.

مقاومة الانضغاط:**الأجهزة:**

مكنة اختبار ضغط مناسبة.

طريقة الاختبار:

١. تغطى أسطح التحميل لضمان توزيع الحمل بانتظام بغطاء جبسي أو كبريتي أو نحوهما بحيث يكون وجه التحميل بعد التغطية متوازيين وعموديين على المحور الرأسي للوحدة وألا يزيد سمك الغطاء على ٥ مم.
٢. توضع الوحدة التي تم تجهيزها للاختبار بين لوح التحميل في مكنة الاختبار بحيث يكون الحمل في الاتجاه الذي سوف تستخدم فيه الوحدة. يسلط الحمل مع مراعاة عدم صدم العينة وبمعدل مناسب حتى ٣٠ نيوتن / مم (٣ كجم / مم) في الدقيقة وعندما يصل الحمل إلى نصف الحمل الأقصى المتوقع، يضبط معدل الزيادة ليصبح ١٥ نيوتن / مم (١,٥ كجم / مم) حتى الكسر وتسجل قيمة الحمل الأقصى.

طريقة الحساب:

تحسب مقاومة الانضغاط لكل وحدة كما يلي:

$$\text{مقاومة الانضغاط} = \frac{C}{S} \text{ نيوتن / مم}^2$$

حيث إن :

ح = الحمل الأقصى الذي تتحمله الوحدة بالنيوتن.

س = متوسط المساحة الكلية لوجهي الوحدة المعرضين للتحميل بالمم².

ثم يحسب المتوسط الحسابي لمقاومة الانضغاط للوحدات المختبرة.

طرق اختبار الطوب والطوب الكبير (البلوكات) الخرساني (الإسمنتي)

المجال:

تختص هذه المواصفة القياسية بطرق اختبار الطوب والطوب الكبير (الإسمنتي) الخرساني. ملحوظة: تستخدم كلمة (وحدة) للدلالة على الطوب أو الطوب الكبير، طبقاً للاختبار.

قياس الأبعاد:

تقاس الأبعاد الكلية للوحدات المخصصة لقياس الأبعاد لأقرب مم باستعمال أداة قياس مناسبة ويحسب المتوسط.

إمتصاص الماء:

عينات الاختبار:

تكون عينة الاختبار وحدات كاملة ويمكن إن تكون العينات الممثلة أجزاء من الوحدة نصف أو ربع الوحدة تقريباً عندما تكون الوحدات المختبرة كبيرة.

الأجهزة:

١. فرن للتجفيف مزود بوسيلة للتهوية.
٢. ميزان دقته ٠,٠١ جم.

الطريقة:

تجفف عينات الاختبار في فرن التجفيف على درجة حرارة (١١٠ - ١١٥) س لمدة ٢٤ ساعة وعندما تبرد توزن كل عينة وتكرر هذه العملية حتى يثبت وزنها ويكون ثبات الوزن عندما لا يزيد الفرق بين وزنتين متتاليتين بينهما فترة ٢٤ ساعة على ١٪ من الوزن. تغمر كل عينة بعد وزنها مباشرة في حوض به ماء بحيث تضمن حرية دوران الماء حول جوانب العينة وبحيث يكون قاع الحوض مزوداً بشبكة لضمان حرية دوران الماء بين العينة وقاع الحوض ثم يسخن الماء بحيث يصل لدرجة الغليان خلال ساعة تقريباً ويستمر الغليان لمدة خمس ساعات أخرى ثم يترك ليبرد طبيعياً إلى درجة حرارة الغرفة لمدة لا تقل عن ١٦ ساعة ولا تزيد عن ١٩ ساعة. ترفع العينة ويزال الماء العالق بسطحها بقطعة قماش منداة ثم توزن كل عينة خلال دقيقتين من رفعها من الماء.

الحسابات:

يقدر الإمتصاص بالنسبة المئوية للزيادة في وزن العينات الجافة لأقرب ٠,١٪ كما يلي:

$$\text{النسبة المئوية للإمتصاص} = \frac{f - ب}{f} \times 100$$

حيث:

أ = وزن العينة المجففة على درجة حرارة ١١٠ إلى ١١٥ س

ب = وزن العينة بعد غمرها في ماء يغلي لمدة خمس ساعات.

ملحوظة: يذكر في التقرير نتيجة كل عينة وكذلك المتوسط الحسابي للوحدات المختبرة.

اختبار مقاومة الإنضغاط:

تجهيز العينات:

١. الوحدات المصمتة والمفرغة.

تغمر الوحدات المصمتة الخالية من التجايف وكذلك الوحدات المفرغة في ماء على درجة حرارة الغرفة لمدة ٢٤ ساعة أو تشبع بطريقة الغليان لمدة خمس ساعات قبل إجراء الاختبار.

٢. الوحدات ذات التجايف

تغمر الوحدات ذات التجايف التي يكون اتجاهها إلى أعلى في ماء على درجة حرارة الغرفة لمدة لا تقل عن ٢٤ ساعة أو تشبع بطريقة الغليان لمدة خمس ساعات. ترفع الوحدات وتترك لتجف لمدة حوالي خمس دقائق ثم تمسح وتملأ الفجوات بمونة إسمنتية وتجهز من كل خلطة مكعبات على الأقل طول ضلعها حوالي ٧٥ مم وتخزن تحت نفس الظروف.

يجري تخزين الوحدات ذات الفجوة الواحدة بتغطيتها بالجوت الرطب أو أية مادة أخرى مماثلة لمدة ٢٤ ساعة بعد ملء فجواتها ثم غمرها في الماء لحين موعد اختبارها.

أما الوحدات ذات فجوتين أو أكثر فتملأ الفجوات على مرحلتين بحيث يملأ تجويف واحد من كل وحدة بمونة الإسمنت وتترك لمدة ٤ - ٨ ساعات ثم تملأ باقي الفجوات بمونة مماثلة للأولى، وتخزن وهي مغطاة بقطعة من الجوت الرطبة لمدة ٢٤ ساعة اعتباراً من ملء الفجوات الأخيرة ثم تغمر في الماء لحين موعد اختبارها.

تعتبر العينة صالحة للاختبار عندما لا تقل قوة مكعبات المونة عن ٢٨ ن / مم (٢,٨ كجم / مم^٢) ولا تزيد على ٤٢ ن / مم (٤,٢ كجم / مم^٢) ويمكن استخدام مكعبات فردية لبيان

الزيادة في قوة المونة ويجري الفحص النهائي على ٣ مكعبات من كل خلطة من المونة ويعتبر متوسط قوة المكعبات الثلاثة ممثلاً لقوة المونة.

٣. تغطية أسطح التحميل: لضمان توزيع الحمل بانتظام على سطحي التحميل يجري غطاء جبسي على وجهي التحميل أو توضع وسائد من الأبلكاش كما يلي:

أ. الغطاء الجبسي:

يدهن وجهها التحميل لكل وحدة بطبقة من الجملكة النقية (شيلاك) وتترك لتجف تماماً يوضع أحد سطحي التحميل للعينة فوق طبقة من مونة جبس التشكيل أو المصيص مفروشة فوق لوح مستوي غير مسامي كالزجاج أو المعدن المصقول فوقه طبقة رقيقة من زيت معدني. تكرر هذه العملية بالنسبة لسطح التحميل الآخر، مع مراعاة إن يكون وجهها التحميل بعد الغطاء الجبسي متوازيين تقريباً وعموديين على المحور الرأسي للعينة ومتساويين في السمك الذي يجب ألا يزيد على ٣مم يترك الغطاء الجبسي فوق سطحي العينة فترة لا تقل عن ٢٤ ساعة قبل إجراء الاختبار.

ب. وسائد من الخشب:

توضع العينة عند اختبارها بين لوحين من الأبلكاش لا تقل تخانة كل منهما عن ٢,٥ مم ولا تزيد على ٥مم مع مراعاة إن تزيد أبعاد لوح الأبلكاش على أبعاد سطح الوحدة الذي يغطيه كما يراعى ألا تستعمل الألواح إلا مرة واحدة.

الجهاز:

ماكينة اختبار ضغط ميكانيكية أو هيدروليكية مجهزة بلوحي تحميل بحيث يرتكز اللوح العلوي على قاعدة كروية يكون محورها مطابقاً لمركز سطح اللوح الملامس للعينة. أما اللوح السفلي فيكون ثابتاً.

وعندما تكون أوجه ألواح التحميل غير كافية لتغطية سطح العينة بالكامل يوضع لوح صلب مصقول السطح بمقاس كافٍ لتغطية العينة.

الطريقة:

توضع العينة المجهزة للاختبار بين لوحي التحميل في ماكينة الاختبار بحيث يكون الحمل في الاتجاه الذي يستخدم في الوحدة.

يسلط الحمل دون حدوث صدم وبمعدل مناسب حتى ٣٠ ن / مم (٣,٠ كجم / مم) في الدقيقة ، وعندما يصل الحمل إلى نصف الحمل الأقصى المتوقع يضبط معدل الزيادة

ليصبح ١٥ ن / مم (١.٥ كجم / مم) في الدقيقة حتى الكسر، وتسجل قيمة الحمل الأقصى.

الحسابات:

تحسب مقاومة الانضغاط لكل عينة كما يلي:

$$م = \frac{ح}{س}$$

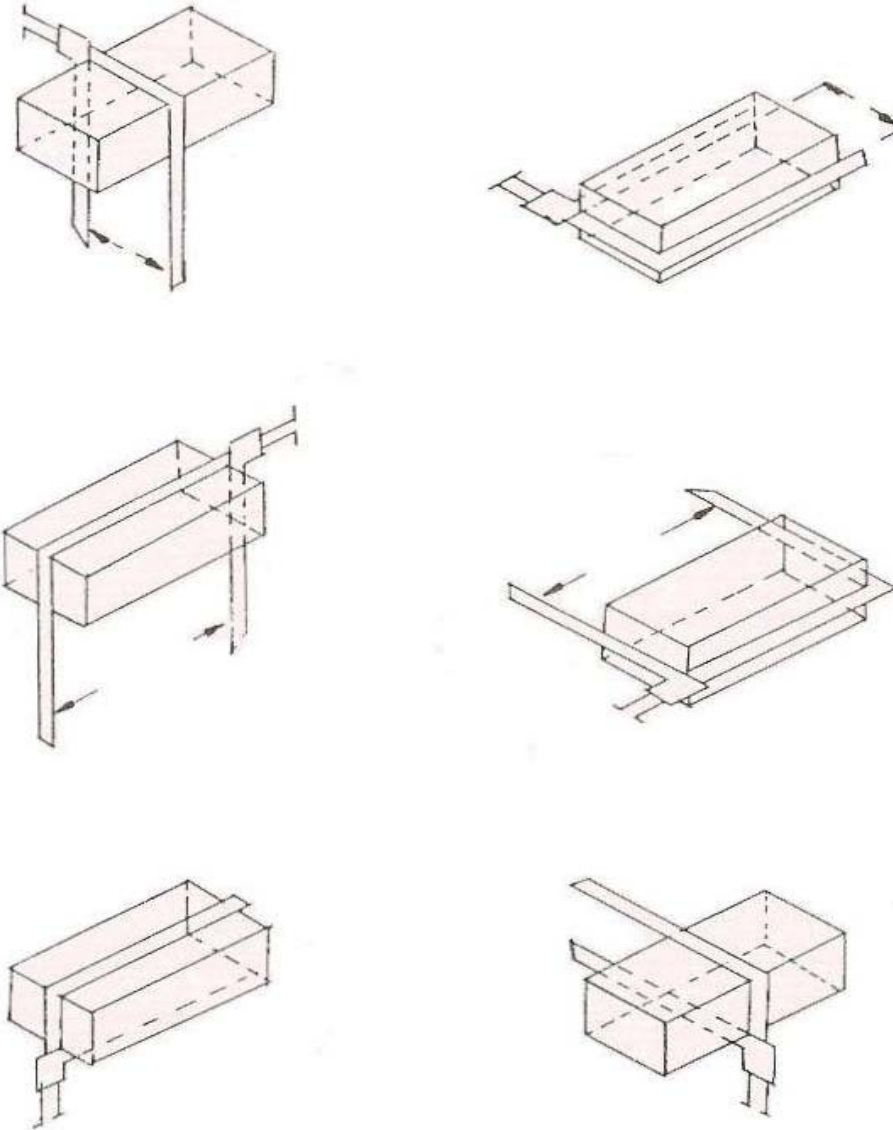
حيث:

م = مقاومة الانضغاط ن / مم (كجم / مم).

ح = الحمل الأقصى الذي تحملته العينة بالنيوتن (كيلو جرام).

س = متوسط المساحة الكلية لوجهي التحميل للعينة مم .

ثم يحسب المتوسط الحسابي لمقاومة الانضغاط للعينات المختبرة.



شكل رقم (١): طريقة قياس أبعاد الطوب.

طرق أخذ عينات ركام الخرسانة

المجال:

تختص هذه المواصفة القياسية بطرق أخذ عينات الركام المستخدم في الخرسانة.

الأجهزة:

١. ملعقة مناسبة عرضها لا يقل عن أربعة أضعاف مقاس أكبر حبيبة من الركام.
٢. أوعية نظيفة لجمع العينات وحفظها لا تسمح بنفاذ الرطوبة والمواد الناعمة مثل أكياس الورق أو البوليثين أو الأوعية المعدنية أو ما شابه ذلك.
٣. مناخل قياسية مقاس فتحاتها ٢٨ مم، ٥ مم.
٤. مقسم العينات ويتكون من عدد زوجي من المزالق المستطيلة المائلة في اتجاهين متضادين الشكل رقم (٢).
٥. أداة التقسيم الرباعي تتكون من لوحين متعامدين من الحديد، الشكل رقم (٣).

أخذ العينات:

١. تؤخذ عينة كلية من كومة الركام المراد اختباره على الأقل من عشرة أماكن متفرقة وأعماق مختلفة ويجوز أخذها أثناء عملية التفريغ أو التحميل على إن لا يقل وزنها الكلي عن أربعة أضعاف أوزان العينة الممثلة المراد إجراء الاختبارات عليها بالجدول رقم (١).

الجدول رقم (١)

المقاس الأكبر لحبيبات الركام	الحد الأدنى لوزن العينة الممثلة بالكيلو جرام
أكبر أو يساوي ٢٨ مم	٥٠
أقل من ٢٨ وأكبر من ٥ مم	٢٥
٥ مم وأقل	١٣

٢. تخفض كمية العينة الكلية المأخوذة طبقاً للبند ١ السابق للحصول على العينة الممثلة باستخدام إحدى الطريقتين التاليتين مع مراعاة الحفاظ على المواد الناعمة أثناء عملية التخفيض.

٣. طريقة مقسم العينات:

تخلط العينة الكلية جيداً مع بعضها وتمرر من مقسم العينات (الشكل رقم ٢) الذي يقسمها إلى جزئين متجانسين تقريباً ثم يستبعد أحد الجزئين ويمرر الآخر حتى الحصول على وزن العينة الممثلة، يراعى إن تكون العينة جافة في حالة إحتواء العينة على مواد ناعمة (أقل من ٥ مم).

٤. طريقة التقسيم الرباعي:

أ. ترطب العينة برشها رشاً خفيفاً بماء نظيف إذا كانت جافة.
ب. تخلط العينة الكلية فوق سطح نظيف مستو بتكرار تكويمها على شكل مخروطي ثم تقلبها وإعادة تكويمها ثلاث مرات ثم يسوى المخروط الثالث إلى إن يصبح على هيئة قرص دائري تقريباً بسمك منتظم ويقسم إلى أربعة أجزاء بواسطة اللوحين المتعامدين.
ج. يستبعد ربعان متقابلان ويخلط الربعان الآخران مع بعضهما ويكرر التقسيم والاستبعاد حتى الحصول على وزن العينة الممثلة.

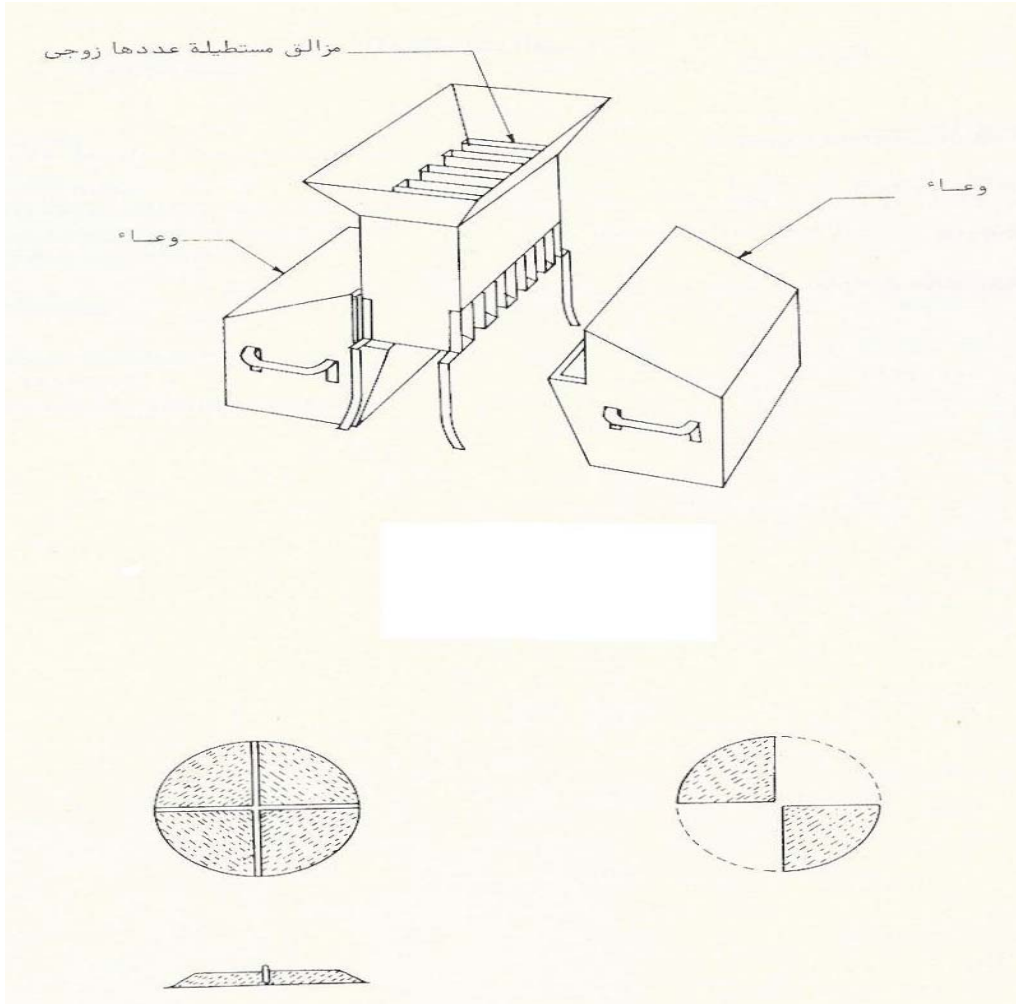
٥. توضع العينة الممثلة في أوعية أو أكياس محكمة يوضح عليها البيانات التالية:

أ. مصدر الركام.

ب. وزن العينة.

ج. تاريخ أخذ العينة.

د. المسؤول عن أخذ العينة.



شكل رقم (٢): مقسم عينات ركام الخرسانة.

طرق اختبار ركام الخرسانة التحليل المنخلي

المجال:

تختص هذه المواصفة القياسية بطريقة التحليل المنخلي للركام المستخدم في الخرسانة لتحديد تدرجه الحبيبي.

الأجهزة:

١. ميزان دقته $\pm 0.1\%$ من قيمة وزن العينة.
٢. إحدى مجموعات المناخل القياسية التالية:
 - أ. مجموعة متسلسلة مقاس فتحاتها: ٧٥، ٦٣، ٣٧.٥، ١٤، ٢٠، ٥، ٢.٣٦، ١.١٨، ٠.٦٠٠، ٠.٣٠٠، ٠.١٥٠، ٠.٠٧٥ مم.
 - ب. مجموعة متسلسلة مقاس فتحاتها: ٩٠، ٧٥، ٦٣، ٥٠، ٣٨.١، ٢٥، ١٩، ١٢.٥، ٩.٥، ٤.٧٥، ٢.٣٦، ١.١٨، ٠.٦٠٠، ٠.٣٠٠ مم.
 - ج. مجموعة متسلسلة مقاس فتحاتها: ٦٣، ٣١.٥، ١٦، ٨، ٤، ٢، ١، ٠.٥٠٠، ٠.٢٥٠، ٠.١٢٥، ٠.٠٦٣ مم.
٣. فرن تجفيف.

تجهيز عينة الاختبار:

١. يكون وزن عينة الاختبار طبقاً للجدول رقم (٢) ويجوز في حالة الركام الشامل إن يفصل أولاً إلى جزئيه الناعم على منخل مقاس فتحته ٥ مم لمجموعة المناخل المذكورة بالبند أ أو على منخل مقاس فتحته ٤.٧٥ مم للمذكورة بالبند ب أو ٤ مم لمجموعة المناخل المذكورة بالبند ج.
٢. تؤخذ عينة الاختبار من العينة الممثلة بإحدى طرق التقسيم الواردة بالمواصفة القياسية السعودية رقم ٢٢٦ " طرق أخذ عينات ركام الخرسانة "
٣. تخلط عينة الاختبار جيداً ويجوز ترطيبها بالماء لتلافي تصاعد الأتربة منها.
٤. تجفف عينة الاختبار على درجة حرارة (105 ± 5) م للحصول على وزن ثابت.

طريقة الاختبار:

١. يتم اختبار إحدى مجموعات مناخل الاختبار المذكورة سابقاً ثم تؤخذ منها مجموعة طبقاً لمقاس حبيبات الركام (شامل. كبير. ناعم) ثم توضع مناخل هذه المجموعة بالترتيب فوق بعضها البعض بحيث تتناقص مقاس فتحاتها من أعلى إلى أسفل.
٢. توضع عينة الاختبار على المنخل العلوي وتهز المناخل يدوياً أو آلياً وتستمر عملية الهز إلى إن يصبح معدل مرور الركام من كل منخل على حدة شبه معدوم.
٣. يجب ألا تؤثر الكمية المحجوزة على كل منخل على عملية النخل.
٤. يجوز تفتيت الكتل المحجوزة على المناخل بالضغط عليها بأصابع اليد كما يجوز إخراج الحبيبات العالقة بفتحات المنخل من الأسفل بواسطة فرشاة.
٥. يوزن الركام المحجوز على كل منخل على حدة.

الحسابات:

١. تحسب النسبة المئوية للركام المحجوز لكل منخل على حدة من المعادلة التالية:

$$م = \frac{ب}{ا} \times 100$$

حيث:

أ = الوزن الأصلي للعينة بعد تجفيفها.

ب = وزن الركام المحجوز.

م = النسبة المئوية للركام.

٢. تقرب النسبة المئوية للركام المحجوز لكل منخل إلى أقرب رقم صحيح كما تقرب النسبة

المئوية للركام الذي يمر من منخل مقاس فتحته ٠,٠٧٥ مم لأقرب ٠,١.

٣. تحسب النسبة المئوية للركام المار (ر) من كل منخل على حدة من المعادلة التالية:

$$ر = 100 - م$$

حيث:

ر = النسبة المئوية للركام المار.

٤. توجد العلاقة بين النسبة المئوية للركام المار وفتحة المناخل وترسم بيانياً على الشكل رقم

(٤) أ أو ب أو ج.

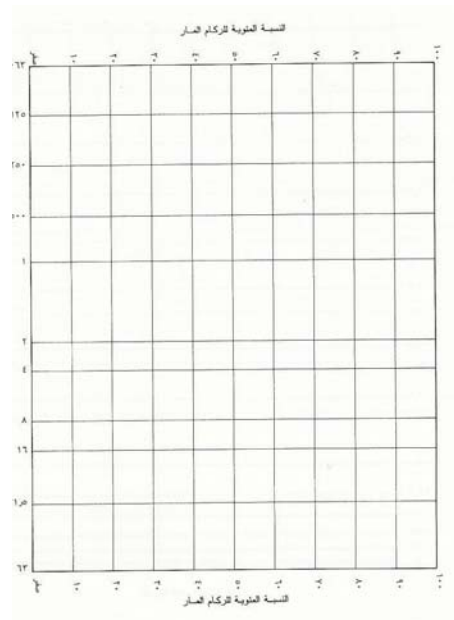
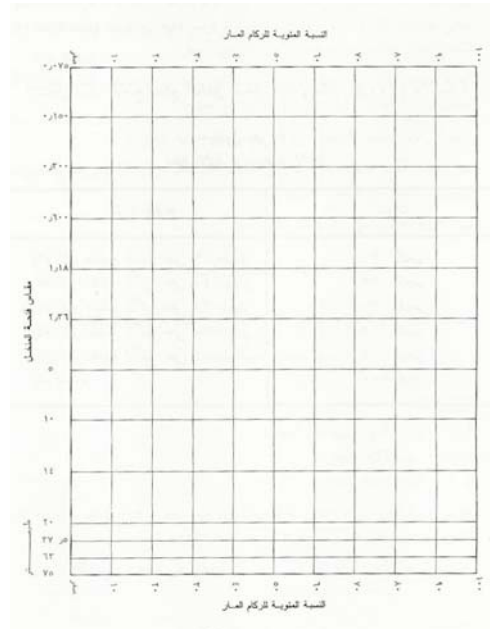
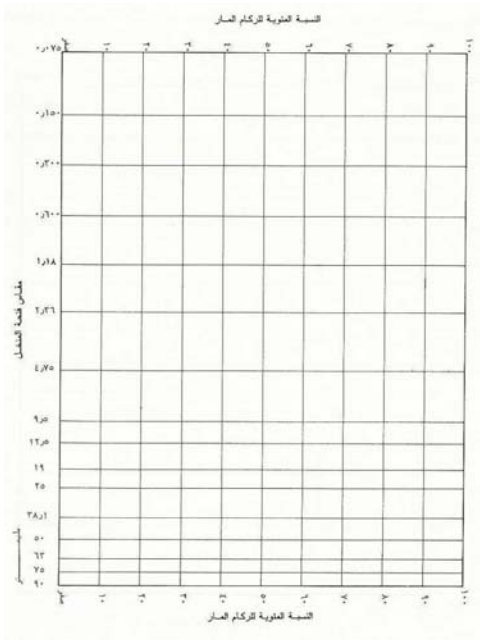
التقرير:

يجب إن يشمل تقرير الاختبار على ما يلي:

١. العلامة المميزة للعينة وبياناتها.
٢. تاريخ الاختبار.
٣. الشكل البياني الموضح لنتائج التحليل المنخلي للركام شكل (٤)، (أ) أو (ب) أو (ج).

الجدول رقم (٢)

الوزن	
٣٠ كجم	ركام كبير مقاسه الأكبر حتى ٦٣ مم
١٥ كجم	ركام كبير مقاسه الأكبر حتى ٤٠ مم
١٠ كجم	ركام كبير مقاسه الأكبر حتى ٢٠ مم
٥ كجم	ركام كبير مقاسه الأكبر حتى ١٠ مم
١ كجم	ركام كبير مقاسه الأكبر حتى ٤ مم
٥٠٠ جرام	ركام ناعم



شكل رقم (٤ - أ، ب، ج - ٤) الشكل البياني

الوزن النوعي (الكثافة النوعية) للركام

يعبر الوزن النوعي عن كثافة حبيبات الركام الفردية وليس عن كتلة الركام كمجموعة وينقسم الوزن النوعي طبقاً لطريقة تعينه إلى ما يأتي:

أ. الوزن النوعي المطلق:

هو وزن وحدة الحجم للركام الفعلي (بدون فراغات الحبيبات) ويتم تعيينه باستخدام البيكنوميتر بعد طحن الركام طحناً جيداً لتحديد الحجم الفعلي للمادة باستعمال إحدى السوائل مثل الماء أو الكحول ومخبر سعته ٥٠سم^٣ وعادة فإن تعيين الوزن النوعي المطلق غير مطلوب لأعمال الخرسانة.

ب. الوزن النوعي الظاهري:

هو وزن وحدة الحجم من الركام (بما في ذلك فراغات الحبيبات) ويعين الوزن النوعي الظاهري على أساس عينة اختبار جافة (عادة للركام الصغير) أو على أساس عينة اختبار مشبعة بالماء وسطحها جاف (عادة للركام الكبير).
ويعين الوزن النوعي الظاهري بطريقة الماء المزاح باستخدام وعاء معلوم حجمه ومملوء إلى حافته بالماء ثم توزن عينة الركام ثم يعين حجمه بإضافة هذا الركام إلى الوعاء ثم يحسب حجم الماء المزاح الذي يساوي حجم الركام.

$$\text{الوزن النوعي الظاهري للركام} = \frac{\text{وزن عينة الركام}}{\text{حجم الماء المساوي لحجم العينة}}$$

ويستخدم الوزن النوعي الظاهري في تصميم الخلطات الخرسانية بالوزن وكذلك تصنيف الركام من حيث الوزن وتتراوح قيمة الوزن النوعي الظاهري لمعظم أنواع الركام الطبيعي من ٢,٦ : ٢,٧٥ والجدول (٣) يبين قيم الوزن النوعي الظاهري لبعض أنواع الركام.

جدول (٣) قيم الوزن النوعي الظاهري لبعض أنواع الركام

الوزن النوعي الظاهري (كجم / د سم ^٣)	نوع الركام
٢,٨٠ - ٢,٥٠	رمل وزلط
٢,٧٠ - ٢,٤٠	حجر رملي
٢,٧٥ - ٢,٦٥	حجر جيبي
٣,٠٠ - ٢,٧٠	بازلت
٢,٨٠ - ٢,٦٠	جرانيت
١,٦٠ - ٠,٦	الطين المنفوش

اختبار تعيين الوزن النوعي الظاهري للركام:

DETERMINATION OF SPECIFIC FOR COARSE & FINE AGGREGATES

الوزن النوعي الظاهري للركام الصغير والركام الكبير هو ناتج قسمة وزن الركام على وزن الماء المساوي له في الحجم (وزن الماء المزاح).

طريقة إجراء الاختبار:

- ١ - تغسل عينة الاختبار من الركام الصغير أو الركام الكبير لإزالة الأتربة منه ثم تجفف في فرن تجفيف درجة حرارته تتراوح بين ١٠٠ - ١١٠ درجة مئوية ثم تبرد العينة في مجفف وتوزن وتعاد عملية التجفيف والتبريد والوزن عدة مرات إلى إن يثبت الوزن وليكن هذا الوزن (و١).
- ٢ - في حالة الركام الصغير يسكب ماء درجة حرارته بين ١٥ ، ٢٥ مئوية في قنينة الوزن النوعي بحيث يعلو إلى أي علامة مناسبة على الجزء المدرج من القنينة ثم يضاف الركام الصغير إلى داخل القنينة ويترك مغموراً لمدة ساعة ويجب إزالة فقاعات الهواء الموجود وذلك بطرق القنينة طرقتاً خفيفاً ويعين حجم الركام الصغير بالفرق بين القراءة الأولى للماء على الجزء المدرج (أ) والقراءة الثانية بعد ساعة من إضافة الركام الصغير (ب).

في حالة الركام الكبير تصب كمية معلومة الحجم من الماء في وعاء معلوم حجمه وليكن (ج) إلى ما يقرب من منتصفه ثم تضاف كمية من الركام الكبير الجاف ذات وزن معلوم (و ٢) لتملأ نصف الوعاء تقريباً ويترك الركام الكبير مغموراً في الماء لمدة ساعة ويزال الهواء المحبوس بتقليب الماء بعناية بواسطة قضيب ثم تضاف كمية أخرى من الماء إلى إن يمتلأ الوعاء تماماً. ثم يعين حجم الماء المستعمل جميعه وليكن (د).

النتيجة:

$$١ - \text{الوزن النوعي الظاهري للركام الصغير} = \frac{١٩}{\text{ب} - \text{أ}}$$

$$٢ - \text{الوزن النوعي الظاهري للركام الكبير} = \frac{٢٩}{\text{ج} - \text{د}}$$

ويبين الجدول (٤) الوزن النوعي الظاهري بالتقريب لأنواع مختلفة من الركام

جدول (٤) : الوزن النوعي الظاهري للركام

نوع الركام	حدود الوزن النوعي الظاهري
الرمل	٢,٧٥ - ٢,٥٠
الزلط	٢,٧٥ - ٢,٥٠
الحجر الجيري	٢,٦٠ - ٢,٤٠
الجرانيت	٢,٨٠ - ٢,٦٠
البازلت	٢,٨٠ - ٢,٦٠

الوزن الحجمي (الكثافة الظاهرية) للركام

هو وزن وحدة الحجم من المادة (وتشمل فراغات الحبيبات والفراغات بينهما) وعادة ما يقدر وزن وحدة الحجم بالكيلو جرام للمتر المكعب ويستخدم في تصميم الخلطات الخرسانية بالحجم وفي تحويل وزن معلوم من الركام إلى الحجم المكافئ له وكذلك لحساب الفراغات في خليط الركام. ويتوقف الوزن الحجمي على شكل وتدرج حبيبات الركام وكذلك حالة الركام (سائب أو مدموك - جاف أو رطب) وتتخذ حالة الجفاف مع الدمك الكامل للمقارنة بين أنواع الركام المختلفة. ويعين الوزن الحجمي لعينة من الركام بملأ وعاء معدني سعته ٣ لتر للركام الصغير، ١٥ لتر للركام الكبير بواسطة جاروف من ارتفاع لا يزيد عن ٥ سم فوق الوعاء وبغناية تامة ثم يزاح باحتراس الركام الزائد ويحسب الوزن الحجمي بمعرفة وزن هذا الركام وحجم الوعاء.

اختبار تعيين الوزن الحجمي للركام:

DETERMINATION OF UNIT WEIGHT OF AGGREGATES

الوزن الحجمي للركام المكبوس أو غيره هو ناتج قسمة وزن الركام على الحجم الذي يشغله هذا الركام.

الغرض:

الغرض من هذا الاختبار هو معرفة وزن المتر المكعب لكل من الرمل المكبوس (المدكوك) والزلط.

عينة الاختبار:

الرمل: تحضر عينة من الرمل وزنها حوالي خمسة كيلو جرام.

الزلط: تحضر عينة من الزلط وزنها حوالي خمسة وعشرين كيلو جرام.

الأجهزة:

- ١ - وعاء معدني أسطواني الشكل ذو مقابض تكون سعته ومقاساته كما هو مبين بالجدول رقم (٥).
- ٢ - قضيب دمك معدني مستقيم بقطر حوالي ١٦ مم وطوله لا يقل عن ٥٠ سم وأن يكون أحد طرفيه على شكل مخروطي بنهاية مستديرة.
- ٣ - ميزان حساس.

جدول (٥): أبعاد أوعية اختبار الوزن الحجمي و % للفراغات للركام

سعة الوعاء (لتر)	المقاس الاعتباري الأكبر للركام (مم)
٣٠	٣٨,١
١٥	أقل من ٣٨,١ حتى ٤,٧٦
٣	٤,٨٦

حالة عينة الاختبار:

يجرى الاختبار على ركام جاف كما يمكن إجراؤه على ركام يحتوي على نسبة مئوية من الرطوبة وتحدد حالة الركام وقت إجراء الاختبار كما يلي:

- ١ - ركام مجفف بالفرن.
- ٢ - ركام مشبع وسطحه جاف.
- ٣ - ركام به نسبة مئوية محددة من الرطوبة.

طريقة إجراء الاختبار:

- ١ - تحدد سعة الوعاء حسب المقاس الاعتباري الأكبر للركام ولتكن (أ).
- ٢ - يوزن الوعاء فارغاً وجافاً ونظيفاً.
- ٣ - يملأ الوعاء بالركام المكبوس أو غير المكبوس كما يلي:

أولاً: المكبوس:

يملأ الوعاء المعلوم سعته الحقيقية (أ) لثلاثة بالركام المخلوط خلطاً جيداً ويكبس بقضيب الكبس ٢٥ مرة ثم يضاف مقدار آخر مساو له في الكمية ويدمك ٢٥ مرة أخرى وبعد ذلك يملأ الوعاء لأكثر من سعته ويدمك ٢٥ مرة ثالثة ثم تزال الزيادة باستعمال قضيب الدمك كمسطرة تسوية.

ثانياً: الركام غير المكبوس:

يملأ الوعاء لأكثر من سعته بواسطة جاروف من ارتفاع لا يزيد عن ٥ سم فوق الوعاء ويجب إتخاذ العناية الكافية ما أمكن لمنع انفصال الأحجام المختلفة المكونة لعينة الاختبار ثم يزال الركام الزائد عن سعة الوعاء باستعمال قضيب الدمك كمسطرة تسوية.

- ٤ - يعين الوزن الصافي الذي يملأ الوعاء وليكن (و).

النتيجة:

$$\frac{و}{أ} = \text{الوزن الحجمي للركام}$$

حيث و = الوزن الصافي للركام

أ = سعة الوعاء الحقيقية

ثم يحسب من ذلك وزن المتر المكعب بالكيلو جرام كما يجب إن يعين الوزن الحجمي للركام عن طريق إجراء ثلاثة اختبارات على الأقل بحيث يجب ألا يتعدى تغيير نتائج تلك الاختبارات عن $\pm 1\%$

ويبين الجدول (٦) الوزن الحجمي التقريبي للركام المكبوس الجاف لأنواع مختلفة من الركام

جدول (٦): وزن المتر المكعب من الركام

حدود وزن المتر المكعب طن / م ^٣	نوع الركام
١,٨٥ - ١,٥٠	الرمل
١,٨٠ - ١,٦٠	الزلط
٢,٠٠ - ١,٧٠	الركام الشامل (رمل وزلط)
٢,٠٠ - ١,٥٠	كسر الحجر الجيري والجرانيت والبازلت

وتؤثر الرطوبة في الوزن الحجمي تأثيراً كبيراً فتتخفص قيمة الوزن الحجمي في وجود كمية بسيطة من الرطوبة لأنها تمنع إلتصاق الحبيبات بعضها البعض وبالذات الحبيبات الصغيرة وتزداد قيمة الوزن الحجمي بعد ذلك بازدياد الرطوبة لتكون طبقة سميكة منها تساعد على ارتباط الحبيبات.

الفراغات بين الحبيبات

هناك علاقة وثيقة بين الوزن الحجمي ونسبة الفراغات بين حبيبات الركام، فزيادة الوزن الحجمي للركام الخليط تعني قلة الفراغات التي يجب إن تملأ بالمادة اللاحمة (عجينة الإسمنت) ولذلك فإنه يتم تحديد نسبة خلط الركام الكبير إلى الركام الصغير بحيث تعطي أكبر وزن لوحدة الحجم (كثافة قصوى) ويمكن تعيين النسبة المئوية للفراغات بين حبيبات الركام بمعرفة الوزن النوعي والوزن الحجمي للركام.

$$\% \text{ للفراغات} = \frac{\text{حجم الفراغات}}{\text{الحجم الكلي}} \times 100$$

$$= (1 - \frac{\text{الوزن الحجمي}}{\text{الوزن النوعي}}) \times 100$$

ويمكن استنتاج العلاقة السابقة باستخدام الشكل رقم (٥) كما يلي:

$$\text{حجم الإناء} = \text{حجم الركام} + \text{حجم الفراغات}$$

$$ح = ح ر + ح ف$$

$$\text{نسبة الفراغات (ف)} = \frac{\text{حجم الفراغات}}{\text{الحجم الكلي}}$$

$$ف = 1 - \frac{ح - ح ر}{ح}$$

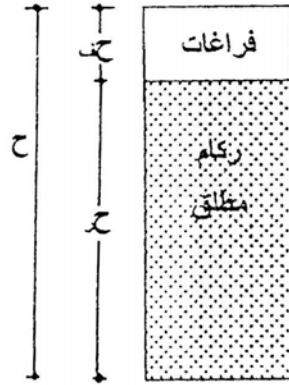
حيث و = (وزن الركام)

$$= \frac{\frac{و}{و}}{\frac{و}{و}}$$

$$ف = 1 - \frac{\text{الوزن الحجمي}}{\text{الوزن النوعي}}$$

الوزن النوعي - الوزن الحجمي
الوزن النوعي

نسبة الفراغات بالنسبة للحجم الكلي =



شكل رقم (٥): حجم الفراغات بالنسبة للحجم الكلي.

ويبين الجدول (٧) بعض قيم هذه الفراغات:

جدول (٧) نسب الفراغات بين حبيبات الركام

نسبة الفراغات بالنسبة للحجم الكلي		ركام قياسي متدرج
بنيان كثيف	بنيان غير كثيف	
٢٠٪ - ٣٥٪	١٥٪ - ٢٠٪	زلط ورمل
٣٥٪ - ٤٠٪	٢٠٪ - ٣٠٪	ركام كسارة

اختبار تعيين النسبة المئوية للفراغات للركام

DETERMINATION OF VOIDS % OF COARSE & FINE AGGREGATES

يمكن تعيين النسبة المئوية للفراغات للركام الصغير والركام الكبير بطريقة معملية أو

بطريقة حسابية كما يأتي: -

الطريقة المعملية:

بعد ملء الوعاء كما سبق في اختبار تعيين الوزن الحجمي للركام يضاف ماء من مخبر مدرج

إلى إن يمتلئ الوعاء تماماً ويعين حجم الماء المضاف وليكن (أ).

$$\frac{أ}{١٠٠ \times ب}$$

فتكون النسبة المئوية للفراغات =

حيث (ب) تمثل حجم الوعاء

الطريقة الحسابية:

$$\frac{الوزن الحجمي}{١٠٠ \times \frac{الوزن النوعي \times كثافة الماء}{1}} = ١ -$$

طرق اختبار ركام الخرسانة تعيين الشوائب العضوية في الرمل الطبيعي

المجال:

تختص هذه المواصفة القياسية بتعيين الشوائب العضوية في الرمل الطبيعي المستخدم في المونة والخرسانة بطريقة تقريبية للإرشاد عن وجود أو عدم وجود هذه الشوائب بنسبة ضارة.

الأجهزة:

زجاجات اختبار شفافة مدرجة سعة ٣٥٠ مم مزودة بسدادة من المطاط أو الزجاج.

محايل الاختبار:

١. محلول هيدروكسيد الصوديوم (٣٪).
- يحضر بإذابة ثلاثة أجزاء من هيدروكسيد الصوديوم في ٦٧ جزء من الماء المقطر بالوزن.
٢. محلول اللون القياسي.
- يحضر بإذابة مقدار من ثاني كرومات البوتاسيوم في حمض الكبريتيك (وزنه النوعي ١,٨٤) بمعدل ٠,٢٥ جم لكل ١٠٠ مم من الحمض ويجوز التسخين بلطف للمساعدة على الذوبان ويحضر المحلول قبل الاختبار بساعتين على الأكثر.

طريقة الاختبار:

١. تؤخذ عينة الاختبار (حوالي ٥٠٠ جم) من العينة الممثلة ويأخذ طرق التقسيم الواردة بالمواصفة القياسية السعودية رقم ٢٢٦ " طرق أخذ عينات ركام الخرسانة ".
٢. تملأ زجاجة الاختبار بجزء من عينة الاختبار حتى علامة ١٣٠ مم.
٣. يضاف مقدار من محلول هيدروكسيد الصوديوم مع الرج حتى يصل ارتفاع محتوى الزجاجاة إلى علامة ٢٠٠ مم ثم تغلق فوهتها بإحكام مع رجها بشدة ثم تترك لمدة ٢٤ ساعة.
٤. بعد مرور ٢٤ ساعة تملأ زجاجة اختبار أخرى حتى علامة ٧٥ مم بمحلول اللون القياسي المحضر حديثاً ويقارن لونه مع لون المحلول المتكون فوق طبقة الرمل بالعين المجردة بتقريب الزجاجتين إلى جوار بعضهما (افتح أو اعتم).

النتيجة:

١. إذا كان المحلول المتكون فوق طبقة الرمل مماثل أو أفتح من لون المحلول القياسي فتعتبر نسبة الشوائب العضوية غير ضارة.
٢. إذا كان لون المحلول المتكون فوق طبقة الرمل أغمق من لون المحلول القياسي فهذا يدل على احتمال وجود شوائب عضوية بنسبة ضارة وفي هذه الحالة وعند الرغبة في استخدام هذا الرمل يستلزم إجراء اختبارات تحدد مدى تأثير هذه النسبة من الشوائب العضوية على المونة والخرسانة.

التقرير:

- يجب إن يحتوي تقرير الاختبار على ما يلي:
١. العلامة المميزة للعينة وبياناتها.
 ٢. تاريخ الاختبار.
 ٣. نتيجة الاختبار.



المملكة العربية السعودية
المؤسسة العامة للتعليم الفني والتدريب المهني
الإدارة العامة لتصميم وتطوير المناهج

خواص واختبارات مواد البناء – عملي

الاختبارات والتجارب العملية

الاختبارات والتجارب العملية

٢

طرق الاختبار الفيزيائية والميكانيكية للإسمنت البورتلاندي

المجال:

تختص هذه المواصفة القياسية بطرق الاختبارات الفيزيائية والميكانيكية للإسمنت البورتلاندي.

اختبار النعومة

يجرى هذا الاختبار لتقدير نعومة الإسمنت معبراً عنها بمساحة السطح النوعية وهي مجموع المساحات السطحية مقيسة بالسنتيمترات المربعة لجسيمات الإسمنت الموجودة في جرام واحد.

الجهاز:

يستخدم جهاز " بلين " لنفاذية الهواء ويتكون الجهاز من الأجزاء الرئيسية الآتية الموضحة في الشكل رقم (٦).

١. مانومتر زجاجي قطره الخارجي ٩ مم مملوء لمنتصفه بسائل غير قابل للتبخر أو إمتصاص الرطوبة (أي زيت معدني خفيف) ويسمح الطرف العلوي لأحد فرعيه بتركيب خلية النفاذية تركيباً محكماً ويتصل بهذا الفرع على مسافة (٢٥٠ - ٣٥٠) مم من قاعدة المانومتر أنبوية جانبية مركب عليها صمام محكم لتفريغ الهواء من فرع المانومتر ويوجد على هذا الفرع العلامات أ، ب، ج، د بحيث تكون:

المسافة بين العلامتين أ، ب (٤٠ ± ١) مم.

المسافة بين العلامتين ب، ج (٥٥ ± ٢) مم.

المسافة بين العلامتين ج، د (١٥ ± ١) مم.

٢. خلية النفاذية تتكون من إسطوانة من الزجاج أو من معدن غير قابل للتآكل قطرها الداخلي (١٢,٧ ± ١) مم وسطحها العلوي عمودي على محور الخلية الرئيسي. ويكون جزؤها السفلي بحيث يمكن تثبيته بإحكام بأعلى المانومتر. وتحتوي الخلية بداخلها على بروز صغير سمكه (٠,٥ - ١) مم ويبعد عن السطح العلوي للخلية حوالي ٥٠ مم وذلك ليرتكز عليه القرص المعدني المثقب.

٣. قرص مثقب بانتظام مصنوع من معدن غير قابل للتآكل بحيث يكون:

سمك القرص (٠,٩ ± ٠,١) مم.

عدد الثقوب (٣٠ - ٤٠) مم.

قطر الثقب (١ ± ٠,٢) مم.

ويكون الفرق بين قطر الثقب والقطر الداخلي للخلية بحد أقصى ٠,٥ مم وبحيث يستقر القرص داخل الخلية.

٤. مكبس من الزجاج أو من معدن غير قابل للتآكل تنطبق رأسه على السطح العلوي لحافة الخلية عندما يوضع المكبس داخل إسطوانة الخلية وتكون المسافة بين قاعدته والسطح العلوي للقرص المثقب (1 ± 15) مم ولا يزيد الفرق بين القطر الداخلي لأسطوانة الخلية والقطر الخارجي للمكبس على ٠,١ مم كما يحتوي المكبس على فتحات لمرور الهواء إما بشكل ثقب في وسطه وإما بقطع على جانبه.

٥. ورق ترشيح متوسط المسامية على شكل دائري قطره مساوٍ للقطر الداخلي لأسطوانة الخلية.

٦. ساعة إيقاف.

تجهيز عينة الاختبار:

١. يوضع حوالي ١٠ جم من الإسمنت المراد اختباره في قنينة سعتها حوالي ١٢٠ سم^٣ وترج بشدة لمدة حوالي دقيقتين لتفكيك تماسكها ثم تترك القنينة لمدة دقيقتين أخريين لتستقر ثم تؤخذ كمية من الإسمنت (و) تكفي لتكوين طبقة داخل الخلية ذات مسامية (م = $0,500 \pm 0,005$) للإسمنت البورتلاندي العادي ، (م = $0,530 \pm 0,005$) لباقي أنواع الإسمنت وتحسب كمية الإسمنت بالمعادلة الآتية:

$$و = ث \times ح (١ - م) .$$

حيث إن:

و = وزن العينة المطلوبة جرام.

ث = كثافة الإسمنت جم / سم^٣.

= ٣,١٥ جم / سم^٣ للإسمنت البورتلاندي العادي.

= ٣,١٢ جم / سم^٣ للإسمنت سريع التصلد.

م = مسامية طبقة الإسمنت.

ح = الحجم الكلي لطبقة الإسمنت بالخلية بالسنتيمتر المكعب ويجري تقديرها طبقاً

للبنء التالي.

٢. تقدير الحجم الكلي (ح) لطبقة الإسمنت بالخلية:

يجرى تقدير الحجم الكلي (ح) لطبقة الإسمنت بطريقة إزاحة الزئبق على درجة حرارة الغرفة
باتباع الخطوات الآتية:

توضع ورقتا ترشيح داخل الخلية ويضغط عليها حتى تستقرا بشكل مستو على قرص الخلية
المعدني المثقب.

تملأ الخلية بالزئبق وتزال فقاعات الهواء العالقة بجدار الخلية. ويراعى دهان الوجه الداخلي
للخلية بطبقة رقيقة جداً من الزيت إذا كانت الخلية مصنوعة من معدن يتفاعل مع الزئبق،
يسوى سطح الزئبق مع السطح العلوي للخلية بكبس شريحة من الزجاج بلطف فوق سطح
الزئبق إلى إن تنطبق شريحة الزجاج على سطح الخلية العلوي مع التأكد من عدم وجود أية
فقاعة بين سطح الزئبق وقطعة الزجاج.

يرفع الزئبق من الخلية ويوزن ويسجل الوزن (و١) جم.

ترفع الطبقة العليا من ورقة الترشيح العليا من الخلية ثم توزن كمية تجريبية ٢,٨ جم من
الإسمنت وتوضع داخل الخلية فوق ورقة الترشيح الأخرى ويكبس بمكبس الخلية ثم يرفع
المكبس.

يملأ الفراغ المتبقي في الخلية بالزئبق مع إزالة فقاعات الهواء ومساواة الزئبق مع سطح الخلية
بالطريقة السابق شرحها.

يرفع الزئبق من الخلية ويوزن ويسجل الوزن (و٢) جم. وتقاس درجة الحرارة.

يحسب الحجم الكلي (ح) لطبقة الإسمنت المكبوسة لأقرب ٠,٠٠٥ سم ٣ بالمعادلة الآتية:

$$ح = \frac{١٩ - ٢٩}{ث ز} سم ٣$$

حيث إن:

ث ز = كثافة الزئبق جم / سم ٣ على درجة حرارة إجراء الاختبار وتؤخذ من الجدول رقم (٨).

الجدول رقم (٨)

ل	لزوجة الهواء (بوز)	كثافة الزئبق جم / سم ^٣	درجة الحرارة س
٠,٠١٣٣٧	٠,٠٠٠١٧٨٨	١٣,٥٦	١٦
٠,٠١٣٤١	٠,٠٠٠١٧٩٨	١٣,٥٥	١٨
٠,٠١٣٤٤	٠,٠٠٠١٨٠٨	١٣,٥٥	٢٠
٠,٠١٣٤٨	٠,٠٠٠١٨١٨	١٣,٥٤	٢٢
٠,٠١٣٥٢	٠,٠٠٠١٨٢٨	١٣,٥٤	٢٤
٠,٠١٣٥٥	٠,٠٠٠١٨٣٧	١٣,٥٣	٢٦
٠,٠١٣٥٩	٠,٠٠٠١٨٤٧	١٣,٥٣	٢٨
٠,٠١٣٦٢	٠,٠٠٠١٨٥٧	١٣,٥٢	٣٠
٠,٠١٣٦٦	٠,٠٠٠١٨٦٧	١٣,٥٢	٣٢
٠,٠١٣٦٩	٠,٠٠٠١٨٧٦	١٣,٥١	٣٤

يجب إجراء عملية تقدير الحجم الكلي مرتين على الأقل على عینتين مختلفين ويكون الحجم الكلي المستعمل في حساب وزن العينة هو متوسط قيمتين يكون الفرق بينهما في حدود ٠,٠٠٥ سم^٣.
يعتبر وزن العينة (و) قيمة ثابتة بالنسبة للجهاز على إن تجرى اختبارات تأكيديه بصفة دورية لاحتمال استهلاك المكبس أو خلية النفاذية وكذلك عند تغير نوع ورق الترشيح المستعمل.

طريقة الاختبار:

ينظف كل من القرص المعدني المثقب و خلية النفاذية.
يوضع القرص المثقب داخل خلية النفاذية بحيث يرتكز على البروز الداخلي في الخلية.
توضع ورقة ترشيح داخل الخلية ويضغط على جوانبها حتى تستقر بشكل مستو على سطح القرص المثقب.
توزن كمية الإسمنت المحسوبة لأقرب ٠,٠٠٥ جم وتوضع داخل الخلية ثم يسوى سطح الإسمنت داخلها بالدق على الجوانب.
توضع ورقة ترشيح أخرى فوق الإسمنت ثم يضغط عليها بمكبس الخلية إلى إن ينطبق رأس المكبس على السطح العلوي للخلية ثم يرفع المكبس.

تثبت خلية النفاذية على المانومتر بإحكام مع مراعاة عدم رج الخلية أو خلخلة طبقة الإسمنت بداخلها ، يفرغ الهواء من ساق المانومتر المرتبط بالخلية ببطء إلى إن يصل سائل المانومتر إلى العلامة (أ) على ساق المانومتر ثم يقفل الصمام بإحكام. ويمكن تحديد مدى كفاءة الوصلة وذلك بتركيب خلية على المانومتر وغلقها بواسطة سداد وتفريغ ساق المانومتر جزئياً ثم يغلق الصمام وعندها يشير أي هبوط مستمر في الضغط إلى وجود تسرب في الجهاز.

يبدأ قياس الزمن (ن) بالثانية ابتداء من وصول تقعر سائل المانومتر حد العلامة (ب) حتى يصل حد العلامة (ج) على ساق المانومتر وتسجل درجة الحرارة أثناء إجراء الاختبار.

الحسابات:

يحسب السطح النوعي للإسمنت (سن) من المعادلة التالية:

$$\text{سن} = \text{ك} \times \sqrt{\text{ن}} \quad \text{سم}^2 / \text{جم.}$$

حيث إن:

ك = ثابت الجهاز ويحدد عند معايرته كما هو مبين في البند التالي.

ن = الفترة الزمنية بالثواني التي يستغرقها هبوط سائل المانومتر من العلامة (ب) إلى العلامة (ج).

تحديد ثابت الجهاز (ك):

يحدد ثابت الجهاز (ك) عند معايرته ويجب معايرة الجهاز في الأحوال التالية:

- عند بدء استعمال الجهاز لأول مرة.
- عند وجود احتمال لاستهلاك المكبس أو خلية النفاذية.
- إذا حدث أي نقص في سائل المانومتر.
- إذا غير نوع ورق الترشيح.

١. معايرة الجهاز:

تستخدم لمعايرة الجهاز عينة قياسية ذات سطح نوعي معلوم ويجب إن تكون درجة حرارة العينة مساوية لدرجة حرارة الغرفة عند إجراء الاختبار.

توضع العينة القياسية في قنينة وترج بشدة لمدة دقيقتين لتفكيكها ثم تجرى تهويتها.

يحسب وزن العينة القياسية التي يجري عليها الاختبار لغرض المعايرة بنفس الطريقة الواردة في البند الأول من تجهيز عينة الأختبار السالف ذكره.

٢. طريقة المعايرة:

يجرى اختبار النفاذية بنفس الطريقة السابقة (طريقة الاختبار) على ثلاث عينات قياسية ويجري قياس الزمن ثلاث مرات لكل عينة.

٣. الحسابات:

تحسب مساحة السطح النوعي (سن) بالمعادلة الآتية:

$$\text{سن} = \text{سن}_1 \times \frac{\text{ث}_1}{\text{ث}} \times \sqrt{\frac{\text{ن}}{\text{ن}_1}} \times \frac{(\text{م}-1)}{(\text{م}-1)} \times \sqrt{\frac{\text{م}_2}{\text{م}}} \times \sqrt{\frac{\text{ل}_1}{\text{ل}}}$$

حيث إن:

- سن = السطح النوعي المحسوب للعينة سم^٢ / جم.
 سن_١ = السطح النوعي للعينة القياسية سم^٢ / جم.
 ث_١ = كثافة العينة القياسية جم / سم^٣.
 ث = كثافة العينة المختبرة جم / سم^٣.
 ن = زمن هبوط السائل بالثانية من العلامة (ب) إلى العلامة (ج).
 ن_١ = الزمن القياسي بالثانية.
 م_١ = مسامية طبقة العينة القياسية (٠,٥٠٠ ± ٠,٠٠٥).
 م = مسامية طبقة عينة الاختبار.
 ل = لزوجة الهواء على درجة حرارة الاختبار جم / سم. ث (بوينز).
 ل_١ = لزوجة الهواء على درجة حرارة تعيين السطح النوعي للعينة القياسية جم / سم. ث (بوينز).

ويمكن وضع هذه المعادلة كالتالي:

$$\text{س} = \text{ك} \times \text{ن}$$

حيث أن:

ك = ثابت الجهاز ويتغير طبقاً لنوع الإسمنت المختبر.

$$\text{سن} = \text{سن}_1 \times \frac{\text{ث}_1}{\text{ث}_2} \times \sqrt{\frac{\text{ن}}{\text{ن}_1}} \times \frac{(\text{م}-1)}{(\text{م}-1)} \times \sqrt{\frac{\text{م}_2}{\text{م}_1}} \times \sqrt{\frac{\text{ل}_1}{\text{ل}_2}}$$

تحديد القوام القياسي لعجينة الإسمنت

تختص هذه الطريقة بتعيين كمية الماء اللازم لتشكيل عجينة الإسمنت ذات القوام القياسي المستخدمة في كل من اختبار زمن الشك واختبار ثبات الحجم.

الأجهزة:

جهاز فيكات المبين في الشكل رقم (٧):

١. يتكون الجهاز أساساً من هيكل معدني وقضيب معدني متحرك وزنه (300 ± 1) جرام بما فيه أي من الأجزاء التالية التي تتركب في أي من طرفيه:
 - أ. مكبس لتحديد القوام القياسي قطره $(10 \pm 0,05)$ مم وطوله (50 ± 1) مم خلاف الخاص بتثبيته في القضيب المتحرك.
 - ب. إبرة قياسية لتحديد زمن الشك الابتدائي ذات مقطع دائري قطره $(1,13 \pm 0,05)$ مم أو ذات مقطع مربع ضلعه $(1 \pm 0,05)$ مم أي إن مساحة مقطعها 2 مم وطولها (50 ± 1) مم.
 - ج. إبرة قياسية لتحديد زمن الشك النهائي وهي نفس الإبرة المستخدمة في تحديد زمن الشك الابتدائي أو إبرة ذات مقطع مماثل بطول (30 ± 2) مم طول طرفها الخالص البارز عن الحلقة $(0,5 \pm 0,1)$ مم وذلك طبقاً للجهاز.
٢. قالب ارتفاعه الداخلي $(40 \pm 0,5)$ مم مرتكز على لوح غير مسامي.
٣. ساعة إيقاف.

الخلاط:

- يتكون جهاز الخلط من الأجزاء الرئيسية التالية:
- وعاء من الصلب الذي لا يصدأ وسعته حوالي ٥ لتر وطبقاً للأبعاد المبينة في الشكل رقم (٨) مزوداً بوسائل لتثبيتته في الخلاط.
- ريشة بأبعاد كالمبينة في الشكل رقم (٨) تدور حول محورها وفي نفس الوقت تتحرك حركة كوكبية حول محور الحركة بحيث يكون اتجاهها الدوران متعاكسين وألا تكون النسبة بين السرعتين عدداً صحيحاً.
- وللخلاط سرعتان كما هو مبين في الجدول رقم (٩).

الجدول رقم (٩)

سرعة الحركة الكوكبية للريشة لفة / دقيقة	سرعة دوران الريشة حول محورها لفة / دقيقة	لفة / دقيقة
٥ ± ٦٢	٥ ± ١٤٠	سرعة بطيئة
١٠ ± ١٢٥	١٠ ± ٢٨٥	سرعة عالية

طريقة الاختبار:

تكون درجة حرارة الإسمنت والماء وحرارة الغرفة في حدود (٢٣ ± ٢) س ولا تقل الرطوبة النسبية عن ٥٠ % وتكون أجهزة الخلط نظيفة ويجري الخلط يدوياً أو آلياً.

١. الخلط اليدوي:

تحضر كمية من الإسمنت وزنها ٤٠٠ جم ثم يضاف إليها كمية مناسبة من الماء (تقدر بحوالي ٢٧ % من وزن كمية الإسمنت الجاف) وتجرى عملية الخلط لمدة (٤ ± ١ / ١) دقيقة وهي الفترة الزمنية المحصورة بين بدء إضافة الماء إلى الإسمنت الجاف حتى بدء ملء قالب جهاز فيكات بعجينة الإسمنت.

٢. الخلط الآلي:

تحضر كمية من الإسمنت وزنها (٥٠٠ - ٦٥٠) جم حسب القالب المستخدم وتوضع في وعاء الخلط ثم يضاف إليها كمية مناسبة من الماء (تقدر بحوالي ٢٧ % من وزن كمية الإسمنت الجاف) وتترك لمدة ٣٠ ثانية، ويبدأ الخلط بالسرعة البطيئة لمدة ٣٠ ثانية، ثم يوقف الخلط لمدة

٣٠ ثانية ويتم أثناء ذلك كشط أي عجينة عالقة بالجدران، وإضافة كمية أخرى معلومة من الماء حسب الحاجة، ثم يبدأ الخلط مرة أخرى على السرعة العالية بحيث تصبح مدة الخلط الكلية من لحظة إضافة الماء إلى الإسمنت ثلاث دقائق.

٣. يملأ قالب فيكات بعد الخلط مباشرة ملئاً تاماً ودفعة واحدة بعجينة الإسمنت السابق تحضيرها ثم يسوى سطح العجينة مع حافة القالب بسرعة ويراعى عند ملء القالب ألا يستعمل في ذلك سوى اليد وسلاح المسطرين.

توضع عجينة الاختبار الموجودة داخل قالب فيكات المرتكز على اللوح غير المسامي تحت المكبس الأسطواني لجهاز فيكات، ثم يدلى المكبس الأسطواني ببطء حتى يمس سطح العجينة ويترك بعد ذلك حراً تحت تأثير وزنه لينفذ في العجينة ويراعى إن تتم هذه العملية بعد خمس دقائق من بداية الخلط (يحدد مقدار نفاذ المكبس الأسطواني في العجينة الإسمنتية بتعيين المسافة بينه وبين قاع قالب فيكات بواسطة التدرج الموجود على الجهاز وذلك بطرح القراءة المتحصل عليها من القراءة الأولى للجهاز والتي تسجل في بداية الاختبار، ويراعى عدم تعرض الجهاز لأي اهتزازات خارجية أثناء الاختبار يعاد عمل عجائن تجريبية بكميات مختلفة من الماء للوصول إلى كمية الماء التي تعطي عجينة تسمح بنفاذ المكبس الأسطواني لجهاز فيكات إلى نقطة تبعد

(٥ - ٧) مم من قاع القالب وتقدر هذه الكمية كنسبة مئوية من وزن الإسمنت الجاف).

اختبار تحديد زمن الشك الابتدائي وزمن الشك النهائي

الأجهزة:

١. جهاز فيكات المبين في الشكل رقم (٧).
٢. خلاط آلي كالمبين في البند (٨).

طريقة الاختبار:

يوزن ٤٠٠ جم من الإسمنت في حالة الخلط اليدوي و (٥٠٠ - ٦٥٠) جم في حالة الخلط الآلي، ثم تضاف إليها كمية الماء اللازمة لجعلها عجينة قياسية، وهي الكمية التي يتحصل عليها من الاختبار المنصوص عليه في البند (٣) والذي يجب إن يجري قبل هذا الاختبار مباشرة وتحت نفس ظروف درجة الحرارة والرطوبة ويراعى إن تجرى عملية الخلط بنفس الطريقة الواردة في بند طريقة الاختبار السابق.

بعد انتهاء الخلط مباشرة يملأ قالب فيكات ملاءً تاماً ودفعة واحدة بعجينة الإسمنت السابق تحضيرها ثم يسوى سطح العجينة مع حافة القالب بسرعة، ويراعى عند ملء القالب ألا يستعمل في ذلك سوى اليد وسلاح المسطرين ويحفظ في دولاب رطوبته النسبية لا تقل عن ٩٠٪ لمدة نصف ساعة أو يغطى بشكل لا يسمح بتبخر الماء. ثم يؤخذ القالب ويوضع تحت إبرة جهاز فيكات للشك الابتدائي ثم تدلى الإبرة ببطء حتى تماس سطح العجينة. ثم تترك الإبرة حرة لتنفذ في العجينة تحت تأثير الوزن الكلي للقضيب المتحرك والإبرة معاً لمدة ٣٠ ثانية. ويحدد مقدار نفاذ الإبرة بتعيين المسافة بينها وبين قاع قالب فيكات بواسطة التدرج الموجود على الجهاز وذلك بطرح القراءة المتحصل عليها من القراءة الأولى للجهاز والتي تسجل في بداية الاختبار.

تكرر عملية نفاذ الإبرة بالعجينة بعد تنظيفها في كل مرة في مواضع مختلفة كل ١٠ دقائق مع مراعاة ألا تقل المسافة بين هذه المواضع عن ٦م، إلى إن تنفذ الإبرة مسافة لا تزيد على ٥ مم تقريباً من قاع قالب فيكات وبذلك يكون زمن الشك الابتدائي هو الفترة بين لحظة إضافة الماء للإسمنت الجاف، ولحظة نفاذ إبرة جهاز فيكات في عجينة الإسمنت لمسافة لا تزيد على ٥ مم تقريباً من قاع قالب فيكات.

توضع العجينة تحت إبرة الشك النهائي ثم تتدلى ببطء حتى تماس سطح العجينة وتترك حرة تحت تأثير الوزن الكلي للقضيب والإبرة معاً.

تكرر عملية نفاذ الإبرة بالعجينة في مواضع مختلفة كل عشر دقائق إلى إن تتوقف الإبرة عن النفاذ من سطح العجينة نظرياً أو إلى إن تترك أثراً بالسطح بينما لا تترك حافة الحلقة المثبتة حول الإبرة أي أثر فيه وبذلك يكون زمن الشك النهائي هو الفترة بين لحظة إضافة الماء إلى الإسمنت الجاف واللحظة التي تتوقف فيها الإبرة، عن النفاذ أو عندما تترك أثراً على سطح العجينة بينما لا يظهر أي أثر لحافة الحلقة المثبتة حول الإبرة. ويراعى عند حدوث زبد على سطح العجينة إن يعين زمن الشك النهائي باستخدام السطح الآخر للعجينة.

اختبار مقاومة الضغط بطريقة أيزوريليم - سمبرو

الأجهزة:

١. مناخل قياسية مربعة الفتحات ٠,٠٨ مم، ٠,١٦ مم، ٠,٥٠ مم، ١,٠٠ مم، ١,٦ مم، ٢,٠ مم ويجوز استخدام مناخل قياسية قريبة من مقاسات المناخل المذكورة.

٢. الخلاط:

يستخدم نفس الخلاط السابق ذكره.

٣. القوالب:

تكون القوالب من صلب لا تقل صلابته عن ٤٠٠ قيكرز وبحيث يمكن صب ٣ عينات في القالب الواحد مرة واحدة وتكون أبعاد قالب العينة من الداخل كما يلي:

الطول (١٦٠ ± ٠,٤) مم.

العرض (٤٠ ± ٠,١) مم.

الارتفاع (٤٠ ± ٠,١) مم.

على ألا يزيد التجاوز الناتج عن الاستعمال على ضعف التجاوزات المذكورة وعندئذ تستبدل القوالب.

لا يقل سمك حواجز القالب الداخلية عن ١٠ مم وتكون مستوية السطح بتجاوز مقداره ± ٠,١ مم.

تكون جميع زوايا جوانب وأرضية القالب (٩٠ ± ٠,٥) درجة وبحيث تكون أجزاؤه ملتصقة تماماً عند تجميعها حتى لا يحدث أي تسرب للمونة أثناء عملية ملء القالب أو الاهتزاز.

٤. منضدة الاهتزاز:

يكون لوح الاهتزاز أفقياً وارتفاعه حوالي ٩٠٠ مم، ويكون مزوداً بوسائل لتثبيت القوالب بإحكام، وتهتز المنضدة والقالب الفارغ مثبت فيها في الاتجاه الرأسي فقط، وبسرعة ٣٠٠٠ دورة في الدقيقة (٥٠ دورة في الثانية) ويضبط اتساع الاهتزاز الكلي بواسطة منظم بحيث يكون في حدود (٧٥ ± ٠,١) مم.

٥. ماكينة اختبار الإنحناء:

تكون المكنة مزودة بركيزتين أسطوانيتين قطر كل منهما ١٠ مم يفصل بينهما مسافة ١٠٠ مم، ويتم نقل تأثير الحمل من مكنة الاختبار إلى العينة بواسطة إسطوانة ثالثة قطرها ١٠ مم متمركزة في منتصف المسافة بين الركيزتين السفليين، كما تزود مكنة الاختبار بجهاز

لتسجيل الأحمال من ٦٠٠ وحتى ٦٠٠٠ نيوتن بخطأ لا يتجاوز ٢٪، وتكون المستويات الرأسية المارة بمحاور الإسطوانات الثلاثية متوازية، وتظل متوازية وعلى مسافات متساوية طوال فترة الاختبار، ومن الممكن إن تتأرجح إحدى الركيزتين وأسطوانة نقل تأثير الحمل حول المركز وذلك لإتاحة توزيع منتظم للحمل على عرض المنشور دون تعريض العينة إلى إجهادات قص.

٦. مكنة اختبار ضغط:

تزود مكنة اختبار الضغط بلوحيين من صلب لا تقل صلابته عن ٦٠٠ فيكرز ومن المفضل إن يكونا من كربيد التنجستين ولا يقل سمك أي من اللوحيين عن ١٠ مم وعرضهما (٤٠ ± ٠,١) مم، وطول أي منهما يزيد على ٤٠ مم واستواء سطحيهما بتجاوز ± ٠,١ مم. وتكون دقة المكنة في حدود ١,٥٪ للأحمال الصغيرة المستخدمة في الاختبار، وأن تكون مزودة بنوعين من المدى أحدهما للأحمال من ٤ إلى ٥ طن، والآخر للأحمال من ١٥ إلى ٢٥ طن، ويرتكز اللوح العلوي على مرتكز كروي يقع مركزه في مستوى اللوح السفلي. وتوجه الألواح بحيث لا ينتج عنها أي احتكاك أثناء الاختبار ويمكن إن يكون أحد الألواح مائلاً للسماح بالاتصال الكامل بعينة الاختبار.

الرمال القياسي:

يشترط في الرمل القياسي المستخدم في هذا الاختبار ما يلي:

١. أن يكون الرمل كوارتيزياً طبيعياً مستدير الحبيبات.
٢. أن يكون الرمل القياسي من ثلاث درجات.
 - ناعم - مقاسه من ٠,٠٨ مم وحتى ٠,٥ مم.
 - متوسط - مقاسه أكبر من ٠,٥ مم وحتى ١,٠ مم.
 - خشن - مقاسه أكبر من ١,٠ مم وحتى ٢,٠ مم.
٣. يكون التدرج الحبيبي للرمل القياسي كما هو مبين في الجدول رقم (١٠) ويمكن أخذ ثلاثة أوزان متساوية من كل من الرمل الناعم والمتوسط والخشن وتخلط مع بعضها.

الجدول رقم (١٠)

التدرج الحبيبي للرمال القياسي

النسبة المئوية بالوزن		المنخل القياسي مقاس الفتحة مم
التجاوز	المتبقي	
٢ ±	٩٨	٠,٠٨
٥ ±	٨٧	٠,١٦
٥ ±	٦٧	٠,٥٠
٥ ±	٣٣	١,٠٠
٥ ±	٩	١,٦٠
-	صفر	٢,٠٠

تجهيز المونة:

١. تكون مونة الاختبار مكونة بنسبة جزء واحد من الإسمنت وثلاثة أجزاء من الرمل الجاف بالوزن ونسبة الماء إلى الإسمنت ٠,٥.
٢. تحضير الكمية اللازمة لعمل ثلاث عينات مرة واحدة وهي:

إسمنت ٤٥٠ جم

رمل قياسي ١٣٥٠ جم

ماء ٢٢٥ جم

الخلط:

يبدأ الخلط بوضع الماء في وعاء الخلط، ثم يضاف إليه الإسمنت ويشغل الخلاط على السرعة المنخفضة لمدة ٣٠ ثانية، ثم يضاف الرمل خلال ٣٠ ثانية أخرى بينما يكون الخلاط على السرعة المنخفضة وبعد ذلك يشغل الخلاط على السرعة العالية لمدة ٣٠ ثانية أخرى، يوقف الخلاط لمدة دقيقة ونصف، يجري إزالة أي عجينة عالقة بحائط الخلاط في الخمس عشرة ثانية الأولى منها ويغلى الخلاط حتى نهاية فترة الدقيقة والنصف بقطعة من المطاط، بعد ذلك يتم تشغيل الخلاط لمدة دقيقة على السرعة العالية، ويراعى إن تكون درجة الحرارة أثناء عملية تجهيز المونة والخلط والهز (٢٣ ± ٢)°س وألا تقل الرطوبة النسبية عن ٦٥ %.

الصب:

يثبت القالب على منضدة الإهتزاز السابق ذكرها بعد تزييت جوانبه من الداخل تزييتاً خفيفاً وسد الوصلات الخارجية بمادة مناسبة مثل خليط من القلفونية وشمع البرافين بنسبة ١ : ٣ بالوزن. تنقل المونة بعد خلطها مباشرة، وتصب بعناية داخل القالب على طبقتين يستغرق زمن صب كل طبقة حوالي ١٥ ثانية وبعد وضع الطبقة الأولى (تزن حوالي ٣٢٠ جم) مباشرة يجري تشغيل مكنة الإهتزاز لمدة ٦٠ ثانية، ثم توضع الطبقة الثانية ويجري تشغيل مكنة الإهتزاز لمدة ٦٠ ثانية أخرى، يفك القالب من مكنة الإهتزاز وتسوى أسطح العينات بكشط المونة الزائدة، وينعم السطح باستخدام أداة معدنية مستقيمة مناسبة، ثم توضع علامات مميزة على عينة الاختبار.

معالجة العينات:

توضع القوالب في مكان درجة حرارته (23 ± 2) س ورطوبته النسبية لا تقل عن ٩٠ ٪ وتغطي القوالب بلوح مستوي غير مسامي مزيت مثل الصلب أو المطاط لمنع تبخر الماء وتترك لمدة ٢٤ ساعة، يجري فك القوالب بعدها.

تحفظ العينات بعد ذلك مغمورة في حوض به ماء نظيف درجة حرارته (23 ± 2) س مرتكزة على حوامل خشبية أو بلاستيكية، حتى يحين موعد اختبارها وتكون العينات متباعدة عن بعضها بحيث تسمح بمرور الماء من حولها وبحيث تظل الأوجه الرأسية أثناء الصب كما هي أثناء حفظها ويراعى تجديد نصف الماء كل ١٥ يوماً وألا يقل حجم الماء عن أربعة أضعاف حجم العينات المغمورة.

ترفع العينات من الماء قبل موعد اختبارها المحدد بخمس عشرة دقيقة على الأكثر ثم تمسح أسطحها بقطعة قماش مبللة لإزالة ما بها من الماء العالق وأي ترسبات سطحية ويتم وزن كل عينة بعد ذلك ويسجل الوزن على القاع، لمتابعة مدى الدقة في تجهيز العينات.

طريقة اختبار مقاومة الانحناء:

توضع عينة الاختبار على ركيزتين المسافة بينهما (100 ± 10) مم ويجري التحميل عند منتصف المسافة بين الركيزتين بحيث يزداد الحمل بمعدل (50 ± 10) نيوتن / ثانية أي (5 ± 1) كجم/ثانية وتحسب مقاومة الانحناء (M) من المعادلة التالية:

$$M = \frac{P}{L} \times 1,5 = \frac{P}{L} = C$$

حيث إن:

ب = طول ضلع قطاع العينة (٤٠ مم).

ح = الحمل المسلط على منتصف العينة.

ل = المسافة بين الركيزتين (١٠٠ مم).

ع = عزم الإنحناء

$$ح = \frac{ل}{٤} \times ٢,٥ \text{ (حيث ل = ١٠ سم).}$$

بالتعويض عن قيم ب، ل تصبح المعادلة:

$$م = ٠,٢٣٤ \times ح$$

طريقة اختبار مقاومة الضغط:

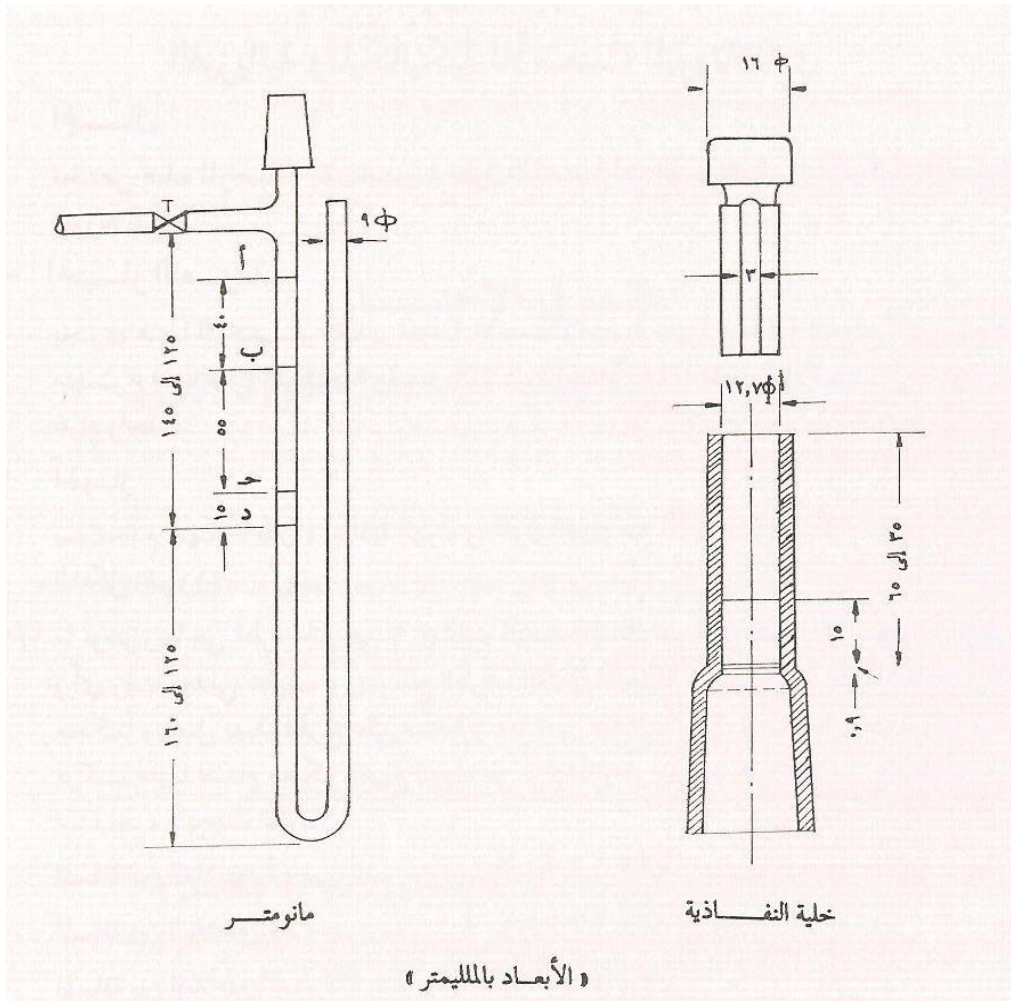
تؤخذ أنصاف المنشورات (ستة أنصاف) من اختبار مقاومة الإنحناء لإجراء اختبار الضغط عليها توضع قطعة الاختبار على أحد الأوجه الجانبية بين لوحى التحميل الموضحين في بند مكنة اختبار ضغط السابق ويكون التحميل على مساحة ٤٠ × ٤٠ مم.

يبدأ التحميل من الصفر ويزداد تدريجياً بمعدل يتراوح بين (١ و ٢) ن / مم / ث [(١٠ - ٢٠) كجم / سم / ث] وبحيث لا يقل زمن التحميل حتى التهشم عن ١٠ ثوان.

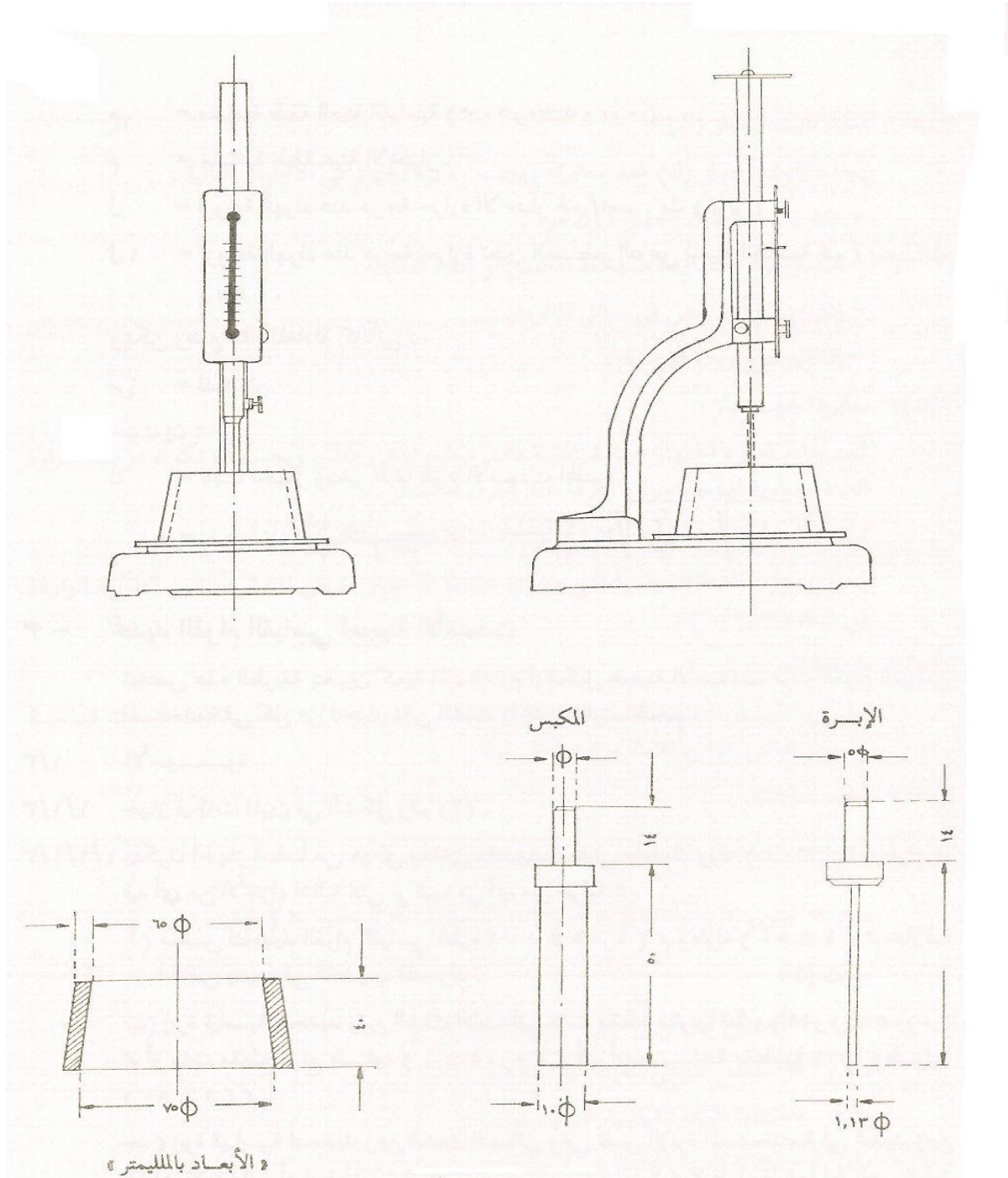
تحسب مقاومة الانضغاط (م) من المعادلة التالية:

حمل التهشم (متوسط ٣ عينات)

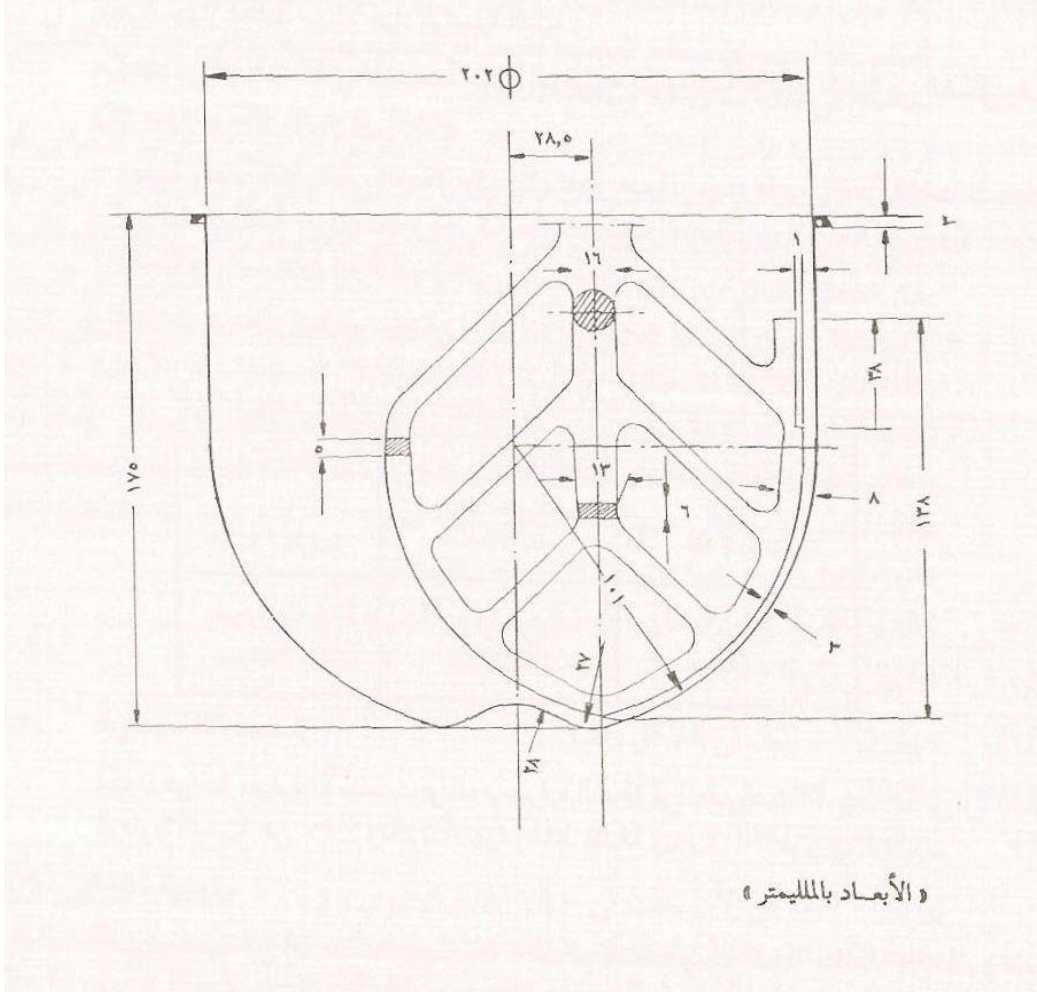
$$م = \frac{\text{حمل التهشم (متوسط ٣ عينات)}}{\text{المساحة الفعلية المعرضة للحمل}}$$



شكل رقم (٦): جهاز نفاذية الهواء (جهاز بلين).



شكل رقم (٧): جهاز فيكات.



شكل رقم (٨): جهاز الخلط الآلي.



المملكة العربية السعودية
المؤسسة العامة للتعليم الفني والتدريب المهني
الإدارة العامة لتصميم وتطوير المناهج

خواص واختبارات مواد البناء – عملي

الاختبارات والتجارب العملية

الاختبارات والتجارب العملية

٣

اختبارات الجير والجبس طرق اختبار الجير

أخذ العينات من الجير الحي والجير المطفا:

١. أخذ عينات مسحوق الخام من السير الناقل:

تؤخذ كلما كان ذلك ممكناً عينات جزئية عند نقطة التفريغ بإمرار عبوة لا تقل سعتها عن لتر على المادة المتدفقة حتى يتم ملء العبوة.

يؤخذ على الأقل ١٢ عينة جزئية، حجم العينة التقريبي ١ لتر على مسافات متفرقة من المادة المسحوب منها العينات وتجمع العينات الجزئية مكونة العينة الإجمالية وتعامل كما هو في بند اختزال العينة الإجمالية الأتي ذكره.

٢. أخذ العينات من ماكينة تعبئة الأكياس:

تؤخذ عينات من الجير المتدفق أو المفرغ من ماكينة تعبئة الأكياس كما هو مبين في البند السابق لأخذ عينات من نقطة التفريغ للسير على فترات منتظمة أثناء تعبئة الإرسالية.

٣. أخذ العينات بالنضاض:

عند استخدام آلة ميكانيكية مثل أخذ العينات بالنضاض لجمع عينات مستمرة من السير الناقل أو من ماكينة تعبئة الأكياس وتستعمل هذه الطريقة بحيث تكون العينة المأخوذة متوسط حقيقي للمادة المارة خلال نقطة سحب العينات ويجب إن يعمل هذا الجهاز طوال وقت سريان الإرسالية.

٤. أخذ العينات من العبوات:

للإرسالية المكونة من ١٢ عبوة أو أكثر يسحب على الأقل ٥٪ من العبوات ولا تقل عدد العبوات المسحوبة عن ١٢.

٥. أخذ العينات من الصوامع أو القواديس أو الصناديق:

يتم أخذ العينات أثناء عملية التعبئة أو التفريغ للصوامع والقواديس أو الصناديق بالطريقة المبينة في بند (أخذ عينات مسحوق الخام من السير الناقل) السابق.

٦. أخذ العينات من مركبات النقل السائب:

تؤخذ العينات من محتويات مركبات النقل السائب أما أثناء التعبئة أو أثناء التفريغ بالطريقة المبينة في بند (أخذ عينات مسحوق الخام من السير الناقل) السابق.

٧. حجم العينات الإجمالية:

يؤخذ ما لا يقل عن ١٢ عينة جزئية تمثل الإرسالية ويجب ألا تقل كتلة العينة الإجمالية عن ١٠ كجم.

٨. اختزال العينة الإجمالية.

يتم خلط العينات الإجمالية المأخوذة طبقاً للطرق الموصوفة في البنود بدءاً من بند (أخذ عينات مسحوق الخام من السير الناقل). إلى بند (أخذ العينات من مركبات النقل) وتمزج جيداً وتختزل إلى عينة وزنها تقريباً ٥ كجم بواسطة فرازة العينات أو أي وسيلة أخرى مناسبة.

أخذ العينات من معجون الجير:**١. أخذ عينات من معجون الجير أثناء تحركه:**

تؤخذ عينات جزئية عند نقطة التفريغ أي أثناء تعبئة أو تفريغ شاحنات نقل الكميات الكبيرة ويتم أخذ هذه العينات بواسطة ملء وعاء سعته حوالي لتر بطريقة تسمح بأخذ عينة ممثلة للكمية المتدفقة بدون أي محاولة لاختيار المادة المسحوبة كعينة.

وتعاد هذه الخطوة على فترات متباعدة بانتظام للحصول على عينة حجمها لا يقل عن ١٠ لتر ويكون وزنها في حدود ١٤ كجم من كل وحدة مقدارها خمسة أطنان وإذا كانت الكمية أقل من ٥ طن فتؤخذ منها عينة لا تقل عن ١٠ لتر.

٢. العينات المستمرة:

عند استخدام جهاز أخذ عينات مستمرة أو شبه مستمرة فيستخدم بطريقة بحيث تكون العينة المأخوذة متوسط حقيقي للمادة المارة خلال نقطة سحب العينات.

٣. أخذ العينات من القواديس والصناديق والخزانات:

تستخدم أنبوبة أخذ عينات مناسبة لا يقل قطرها عن ٤ مم ويكون طولها كافياً لأخذ عينات من قمة إلى قاع الكمية التي ستؤخذ منها العينة.

تؤخذ عينة جزئية من ١٢ مواضع مختلفة موزعة بالتساوي على كل المادة التي ستؤخذ منها عينة بحيث يكون حجم العينة الكلي لا يقل عن ١٠ لتر.

٤. اختزال العينة:

توضع العينة في خلاط ميكانيكي وتخلط تماماً ويؤخذ منها عينة لا تقل عن ٥ لتر حوالي ٧ كجم.

التعبئة ووضع البيانات :

توضع العينات المجهزة بعد أخذها مباشرة في عبوات نظيفة وجافة وغير منفضة للهواء وتغلق وترفق بها بطاقة بيانات تشمل المعلومات التالية:

١. نوع المنتج وحالته.
 ٢. مصدر الإرسالية والعينة.
 ٣. مكان وتاريخ ووقت سحب العينة.
 ٤. عدد العبوات بالإرسالية أو الدفعة وعدد العبوات التي أخذت منها العينات.
 ٥. رقم التشغيل أو الرقم الكودي.
 ٦. اسم الجهة المرسله إليها العينة للاختبارات.
 ٧. اسم القائم بسحب العينة.
- وفي حالة عدم إجراء الاختبارات على العينات مباشرة يتم تحريز عبوات العينات بطريقة مناسبة.

المونة القياسية للجير بالحجم لقيم الانفراش والاختراق

عام:

يتطلب قياس قيمة الاختراق ومحتوى الهواء تحضير مونة قياسية بنسبة ١ : ٣ جزء بالحجم بقطر انفراش مضبوط عند (185 ± 3) مم مقاساً على منضدة الانفراش الموضحة في بند الأجهزة من اختبار تحديد الاختراق للجير المطفاً والذي سوف يتم ذكره لاحقاً.

تحضير المونة القياسية ومكوناتها:

١. المختبر:

يجب إن يكون المكان الذي تحضر فيه العينات في المختبر ذي درجة ثابتة عند (20 ± 2) س ورطوبة نسبية لا تقل عن ٥٠٪.

٢. يجب إن تحفظ القوالب في غرفة درجة حرارتها (20 ± 1) س ورطوبتها النسبية لا تقل عن ٩٪.

٣. الرمل القياسي:

يجب إن تتوافر في الرمل القياسي المستخدم في هذا الاختبار ما يلي:

أ. أن يكون الرمل سليكونياً طبيعياً مستدير الحبيبات.

ب. أن يكون الرمل القياسي من ثلاث مقاسات:

- ناعم - مقاسه من ٠,٠٨ مم وحتى ٠,٥ مم.

- متوسط - مقاسه أكبر من ٠,٥ مم وحتى ١,٠ مم.

- خشن - مقاسه أكبر من ١,٠ مم وحتى ٢,٠ مم.

ج. يكون التدرج الحبيبي للرمل القياسي كما هو مبين بالجدول رقم (١١) ويمكن

أخذ ثلاثة أوزان متساوية من كل من الرمل الناعم والمتوسط والخشن وتخلط مع

بعضها.

الجدول رقم (١١)

التدرج الحبيبي للرمال القياسي

النسبة المئوية للمتراكم المتبقي على المنخل	المنخل القياسي (مقاس الفتحة ، مم)
صفر	٢
5 ± 7	١,٦
5 ± 33	١,٠٠
5 ± 67	٠,٥٠
5 ± 87	٠,١٦
1 ± 99	٠,٠٨

٤. الماء:

يجب إن يستخدم الماء المقطر وأيضاً يمكن استخدام ماء الشرب.

٥. تجهيز المونة:

أ. تجهز مونة الاختبار بنسبة جزء واحد من الجير إلى ثلاثة أجزاء من الرمل القياسي

الجاف بالحجم، وتكون نسبة الماء / الجير = ٠,٥.

ب. تحضر الكمية اللازمة لعمل ثلاث عينات مرة واحدة وتتكون من:

- الجير (2 ± 450) جم.

- الرمل القياسي (5 ± 1350) جم.

- الماء (1 ± 225) جم.

٦. خلط المونة:

أ. الخلاط

يتكون جهاز الخلط من الأجزاء الرئيسية التالية:

- وعاء خلط من الصلب الذي لا يصدأ سعته حوالي ٥ لتر، طبقاً للأبعاد المبينة

بالشكل رقم (٩) ومزود بوسائل لتثبيتته في الخلاط.

- ريشة خلط بالأبعاد المبينة بالشكل رقم (٩) تدور حول محورها وفي نفس الوقت تتحرك حركة كوكبية حول محور الحركة بحيث يكون اتجاه الدوران متعاكسين ولا تكون النسبة بين السرعتين عددا صحيحا. وللخلاط سرعتان كما هو مبين بالجدول رقم (١٢).

الجدول رقم (١٢)

سرعة الحركة الكوكبية للريشة لفة / دقيقة	سرعة دوران الريشة حول محورها لفة / دقيقة	السرعة
٥ ± ٦٢	٥ ± ١٤٠	سرعة بطيئة
١٠ ± ١٢٥	١٠ ± ٢٨٥	سرعة عالية

٧. طريقة الخلط:

يبدأ الخلط بوضع الماء في وعاء الخلط، ثم يضاف إليه الجير ويشغل الخلط على السرعة المنخفضة لمدة ٣٠ ثانية. ثم يضاف الرمل خلال ٣٠ ثانية أخرى بينما يكون الخلط على السرعة المنخفضة وبعد ذلك يشغل الخلط على السرعة العالية لمدة ٣٠ ثانية أخرى، يوقف الخلط لمدة دقيقة ونصف. يجري إزالة أي عجينة عالقة بجدار الخلط في الخمس عشرة ثانية الأولى منها. ويغطي الخلط حتى نهاية فترة الدقيقة و ١٥ ثانية بقطعة من المطاط، بعد ذلك يتم تشغيل الخلط لمدة دقيقة على السرعة العالية.

تحديد الاختراق للجير المطفأ

الأجهزة:

١. جهاز منضدة الانفراش المبين بالشكل رقم (١٠).
٢. ورنية.

تحضير قطر الإنفراش:

تحضر مونة قياسية بالطريقة السابق ذكرها.

طريقة عمل قطر الانفراش (185 ± 3) مم.

لتحديد قطر الانفراش، يوضع القالب المثبت عليه قمع في مركز سطح منضدة الانفراش النظيفة الجافة، يملأ القالب بطبقتين من المونة (السابق تحضيرها طبقاً للاختبار السابق) تفرش كل من طبقتي المونة وتدمك بشكل بسيط عشر مرات بالدامك، بحيث يكون القالب متجانس الامتلاء، ويرفع القمع بدون تأخير وتكشط المونة الزائدة. تنظف منضدة الانفراش ويزال أي ماء بالقرب من القالب، بعد مضي ١٠ - ١٥ ثانية تكشط المونة. ويرفع القالب ببطء إلى أعلى من على اللوح وتفرش المونة بهز اللوح ١٥ مرة بواسطة تشغيل المحرك المضبوط هزة واحدة لكل ثانية. يقاس قطر العجينة بالورنية في اتجاهين متعامدين. تسجل القيمة المتوسطة للقياسات لأقرب ١ مم بوصفها قيمة الانفراش. إذا لم يتحقق قطر الانفراش المطلوب. تعاد العملية مع تحديد الكمية الصحيحة من الماء.

قياس قيمة الاختراق للجير المطفأ:

الأجهزة:

يجب إن يكون جهاز الكباس كماوضح في الشكل رقم (١١).

طريقة قياس قيمة الاختراق:

توضع المونة بالضبط بعد دقيقتين من إكمال عملية الخلط في الوعاء المبين في الشكل رقم (١١).

تفرش كل طبقة بدمكها عشر مرات بالدامك.

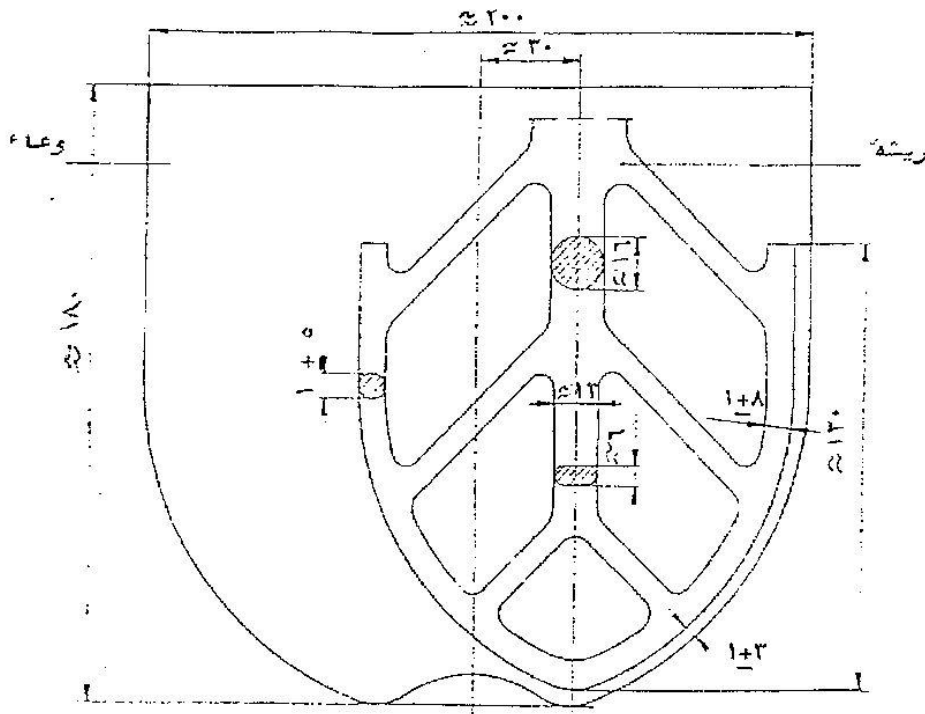
تزال المونة الزائدة ببطء بحركة دائرية باستخدام مسطرة من الصلب مثبتة بميل ثم ينعم السطح بنفس الطريقة.

تجنب ضغط المونة أثناء هذه العملية.

بعد ذلك يوضع الوعاء الذي فيه المونة في لوح القاعدة ويكون الكباس في الوضع الابتدائي ويفك مسمار التثبيت لتحرير أداة السقوط.
تقرأ قيمة الاختراق بالمليمتر على السطح السفلي المشطوف للجلبة الدليلية.

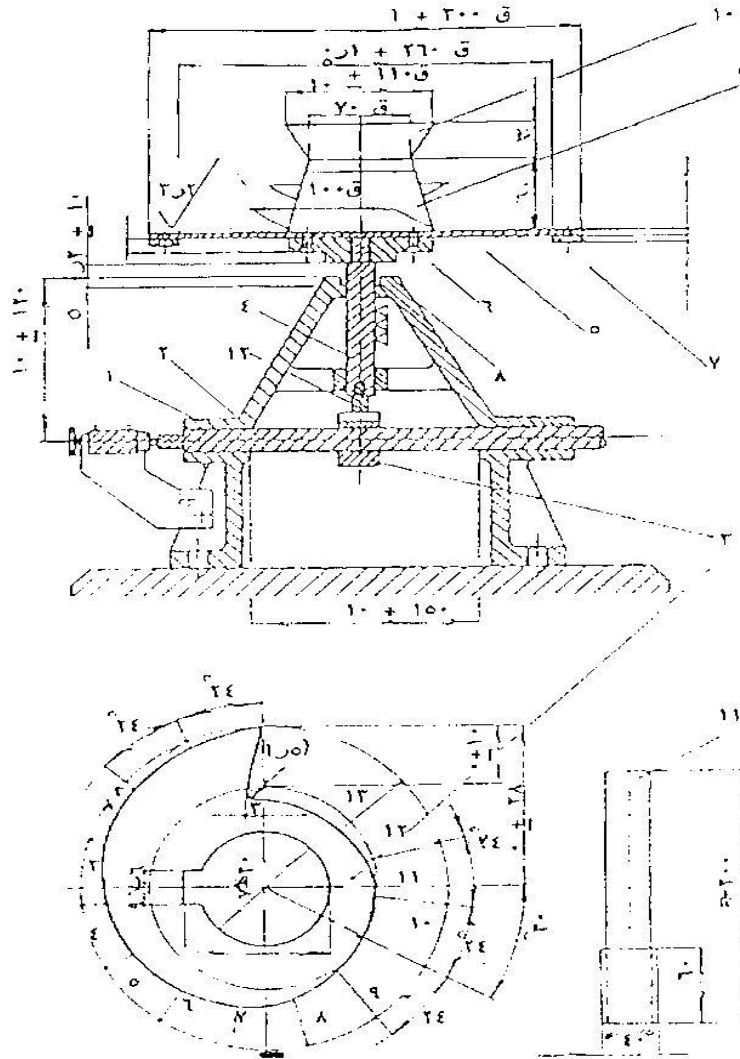
التقرير:

تسجل قيمة الاختراق بالمليمتر



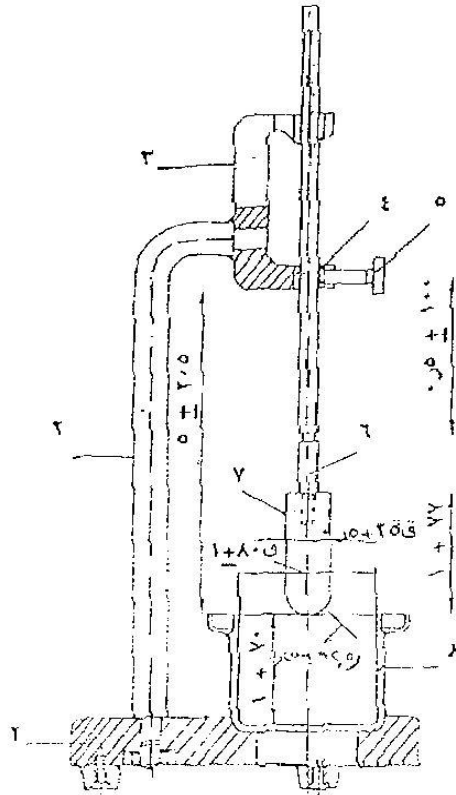
جميع الأبعاد بالمليمتر

شكل رقم (٩): وعاء وريشة الخلاط.



- | | | |
|-------------------|----------------|-----------|
| ١١ - ندمت | ٦ - كرسي تحميل | ١ - إطار |
| ١٢ - قاعدة العمود | ٧ - حلقة | ٢ - محور |
| | ٨ - مسند | ٣ - كامرة |
| | ٩ - قالب | ٤ - عمود |
| | ١٠ - قمع | ٥ - لوح |

شكل رقم (١٠): جهاز منضدة الإنفراش.



- ١- قاعدة اللوح .
- ٢- حامل .
- ٣- ماسك .
- ٤- الجلب الدليلية .
- ٥- مسمار التثبيت .
- ٦- قضيب قياس من الالومنيوم (تدرج ٢ مم) .
- ٧- الكباس .
- ٨- وعاء (مع مانع تقطير) .

جميع الأبعاد بالمليمتر

شكل رقم (١١): جهاز الكباس لقياس قيمة الاختراق.

الجبس الصناعي

اختبار تحديد نسبة ماء العجينة القياسية:

تعريف:

النسبة المئوية لماء الخلط هي حجم الماء مقدراً بالملييلترات الذي يجب خلطه بمقدار ١٠٠ جرام من الجبس الصناعي ليكون عجينة قياسية تستطيع إسطوانة جهاز "فيكات" المعدل إن تهبط فيها 30 ± 2 مم.

الجهاز المستخدم:

يستخدم في هذا الاختبار جهاز "فيكات المعدل" شكل رقم (١٢) ويتكون من (أ) حامل به مجرى رأسي، (ب) قضيب قطره ٦,٣ مم تتصل به من الطرف السفلي إسطوانة جوفاء من الألومنيوم قطرها ١٩ مم وطولها ٤٤,٤ مم. ويجب إن يكون وزن الجزء المتحرك من جهاز فيكات ٥٠ جرام.

ولزيادة ذلك الوزن في الأغراض الأخرى، يثبت ثقل في قمة القضيب الرأسي، وتوجد على هذا القضيب علامة تتحرك فوق تدريج ممي مثبت في الحامل الأصلي. (د) مسمار قلاووظ لتثبيت القضيب الرأسي على أي ارتفاع.

ملحوظة: يجب ألا يفترق التدريج في أية نقطة من أقسامه بأكثر من ٠,٢٥ مم عن تدريج قياسي دقته ٠,١ مم.

طريقة العمل:

يصنع قالب الاختبار من مادة غير مسامية وغير قابلة للصدأ أو للتآكل، ويكون ارتفاعه ٤ سم وقطره العلوي ٦ سم وقطره السفلي ٧ سم.

يوضع القالب عند ملئه على لوح زجاجي مربع طول ضلعه ١٠ سم ثم يغطى وجهه العلوي قبل إجراء الاختبار بطبقة رقيقه من الفازلين لاتقاء تسرب الماء أو العجينة منه أثناء إجراء الاختبار.

ولتعيين النسب القياسية لماء الخلط في العجينة المختبرة ينثر ٢٠٠ جرام من الجبس المنخول على مقدار معلوم من الماء، ويترك الخليط لمدة دقيقتين ليتم خلط الماء بالجبس ثم يقلب الخليط لمدة دقيقة واحدة حتى إذا تجانست جميع أجزاء العجينة تجانساً تاماً تصب في القالب ويستعان بتحريك طرف المسطرين في العجينة لطرد الفقاعات الهوائية ثم يسوى سطح العجينة بالحافة العلوية للقالب.

تندى إسطوانة جهاز فيكات المعدل بالماء، ويسمح لها بالهبوط حتى تلامس سطح العجينة في مركز الوجه العلوي للقالب. يقرأ التدريج المقابل لعلامة القضيب الرأسي، وتترك الإسطوانة بعد ذلك لتتهبط في العجينة.

يعاد الاختبار مرة ثانية بنسب مائية أخرى حتى يمكن الوصول إلى النسبة المئوية القياسية لماء الخلط وللتأكد من هذه النسبة يجب تكرار هذا الاختبار مرتين على الأقل بشرط إن يعطى نفس النتيجة.

اختبار زمن الشك:

تعريف:

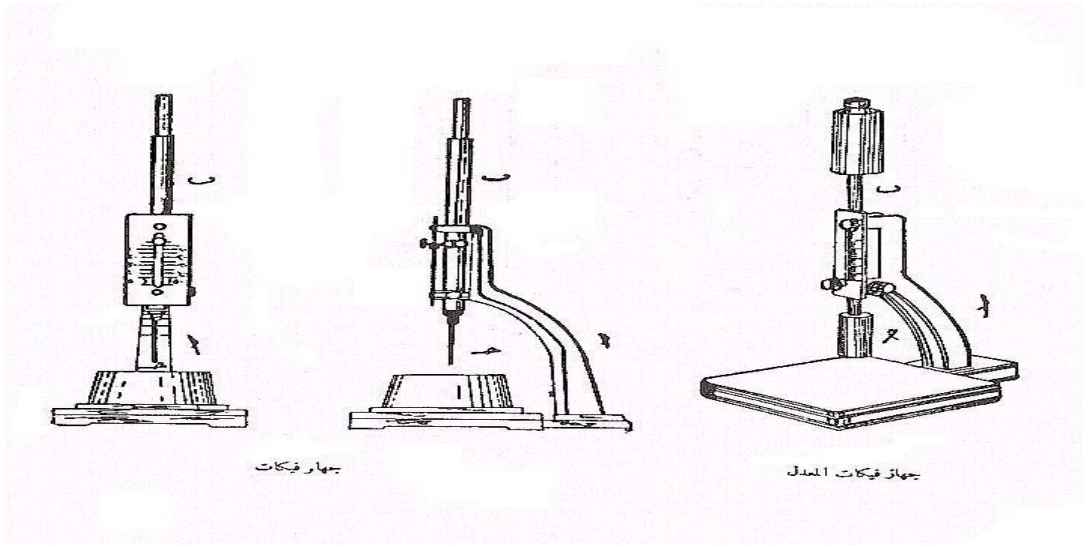
زمن الشك هو الفترة التي يمضي من لحظة نثر الجبس على الماء إلى اللحظة التي لا يستطيع طرف إبرة جهاز فيكات الهبوط إلى مسافة ٣ مم من قاع قالب التشكيل.

الجهاز المستخدم:

يستخدم في هذا الاختبار جهاز فيكات شكل رقم (١٣)، وذلك باستعمال إبرة طولها ٥ سم، ومقطعها مربع طول ضلعه ١٠ مم، ووزن الجزء المتحرك من الجهاز ٣٠٠ جرام وقطر مقطع الطرف الأكبر من القضيب الرأسي ١٠ مم.

طريقة العمل:

ينثر ٢٠٠ جرام من العينة المختبرة بنسبة الماء القياسية. تعمل القوالب بنفس الطريقة القياسية السابقة ويختبر زمن الشك بأن يسمح لإبرة فيكات بالهبوط في العجينة بين إن وآخر، مع مراعاة إن تكون الإبرة جافة ونظيفة ويجب ألا تهبط في النقطة الواحدة أكثر من مرة.



شكل رقم (١٢): جهاز فيكات المعدل.



خواص واختبارات مواد البناء – عملي

الاختبارات والتجارب العملية

طرق اختبار الأخشاب الضغط الموازي للألياف

حجم العينات :

تجرى اختبارات الضغط الموازي للألياف على عينات أبعادها ٥٠ × ٥٠ × ٢٠٠ مم أو على عينات أبعادها ٢٥ × ٢٥ × ١٠٠ مم. يجب قياس طول وأبعاد المقطع العرضي الحقيقية للعيينة.

توازي أسطح النهاية :

يجب إعطاء عناية خاصة في تجهيز عينات اختبار الضغط الموازي للألياف للتأكد من إن أسطح التجزع موازية لبعضها البعض وعلى زاوية قائمة مع المحرر الطولي. وعلى الأقل يجب إن تكون منضدة واحدة في المكنة مجهزة بحمل كروي للحصول على توزيع منظم للحمل على نهايات العينة.

سرعة الاختبار :

يجب تسليط الحمل باستمرار خلال فترة الاختبار بمعدل حركة ٠,٠٠٣ (مم / مم) لطول أسمي للعيينة / دقيقة.

منحنيات الضغط – الحمل :

أ. يجب إن ترسم العلاقة بين الضغط والحمل الحادث لعينات طولها القياسي لا يزيد على ١٥٠ مم بالطريقة الأولية، ولا يزيد على ٥٠ مم لعينات الطريقة الثانوية. ويجب الاستمرار في قراءات الضغط – الحمل حتى يتم تجاوز حد التناسب كما هو موضح بنموذج المنحنى.
ب. تقرأ التغيرات (التشوهات) التي حدثت بالعيينة بدقة حتى ٠,٠٠٢ مم.

موضع الانهيارات في العينة :

للحصول على نتائج مرضية ومنتظمة فإنه من الضروري إحداث هذه الانهيارات بحيث تتطور في جسم العينة. ويمكن الحصول على تلك النتيجة في أفضل صورة لها إذا كانت العينات ذات مقطع عرضي منتظم، وكان محتوى الرطوبة عند أطراف العينة أقل بنسبة بسيطة عنه في داخل العينة. وعندما تكون العينة خضراء (غضة حديثة القطع) فإنه يكفي حزم العينات وتغطية الجسم بقطعة من القماش المبلل وتعريض الأطراف للجو الطبيعي لفترة قصيرة أما إذا كانت العينة جافة فإنه من المناسب حزم العينات بنفس الطريقة وتوضع في مجفف، وذلك عندما تشير نتائج الانهيارات في الاختبار إلى ضرورة تجفيف بسيط للأطراف.

وصف انهيارات الضغط:

يجب إن تصنف انهيارات الضغط طبقاً لمظهر السطح المكسور شكل (١٤). وفي حالة حدوث نوعين أو أكثر من الانهيارات فإنه يجب وصفها بترتيب حدوثها. مثال ذلك القص المصحوب بإزالة الطرف الذي حدث به القص. كذلك يجب وضع الانهيار في موضعه الملائم على ورقة البيانات.

الضغط المتعامد مع اتجاه الألياف

مقاس العينات:

يجرى اختبار الضغط المتعامد مع اتجاه الألياف على عينات مقاس ٥٠ × ٥٠ × ١٥٠ مم، ويجب قياس الارتفاع والعرض والطول الفعلي.

التحميل:

يتم التحميل على العينة عبر لوح معدني عرضه ٥٠ مم، يوضع متعارضاً فوق سطح العينة وعلى مسافات متساوية من أطرافها بحيث يكون اللوح متعامداً عليها ثم يقاس العرض الفعلي للوح التحميل.

وضع حلقات النمو للعينة:

توضع العينات بحيث يتم تحميلها عبر لوح التحميل المعدني باتجاه نصف قطري.

سرعة التحميل:

يتم التحميل بصفة مستمرة خلال مدة الاختبار بمعدل ضغط حركة الذراع المتحرك وقدره ٠,٣٠٥ مم / دقيقة.

منحنيات الحمل _ الانضغاط (التشوه):

تؤخذ منحنيات (الحمل - الانضغاط) لكل عينة حتى يصل عمق الانضغاط ٢,٥ مم، وبعدها يتم إيقاف الاختبار ويتم قياس الانضغاط لأسطح التحميل وتؤخذ قراءات الإنحناء حتى ٠,٠٠٢ مم

الوزن ومحتوى الرطوبة:

يتم وزن العينة مباشرة قبل الاختبار. يتم بعد الاختبار قص مقطع رطوبي بطول ٢٥ مم مجاور للجزء أسفل الحمل.

تقدير الرطوبة

الاختيار:

يجب اختيار العينة لتقدير الرطوبة من كل عينة اختبار كما هو مبين لكل اختبار.

الوزن:

يجب إزالة كل الشظايا المتفككة ويجب وزن العينة مباشرة بعد الحصول على عينة الرطوبة.

التجفيف:

يجب فرد عينات الرطوبة في فرن وتجفف على درجة حرارة (103 ± 2) درجة مئوية حتى يتم الوصول إلى كتلة ثابتة تقريباً وبعد ذلك يتم تقدير الكتلة المجففة بالفرن.

نسبة الرطوبة:

إن الفقد في الكتلة، معبراً عنه بالنسبة المئوية للكتلة المجففة بالفرن كما تم تقديرها يجب اعتباره نسبة الرطوبة للعينة.

التفتت

يطلق هذا التعبير عندما يكون مستوى التمزق (التصدع) أفقيا تقريبا.

التشقق بشكل الوند (الأسفين)

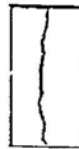
يجب ملاحظة اتجاه التشقق نصف قطري أو مماس .

القص

يستعمل هذا التعبير عندما يكون مستوى التصدع يصنع زاوية أكبر من ٤٥° مع قمة العينة.

إنفلاق

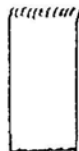
هذا النوع من الانهيار يحدث عادة للعينات التي بها عيوب داخلية قبل الإختبار والتي يجب أن تكون السبب الأساسي في قطع العينات .

الإضعاف والقص الموازي لاتجاه الألياف

هذا الإنهيار يحدث عادة للعينات التي إتجاه أليافها عرضي ويجب أن تكون السبب الأساسي في قطع العينات .

الإنهيار بصورة تدرج الطرف أو بشكل المكسرة

يكون هذا الإنهيار مرتبطا إما بمحتوى رطوبي زائد بنهايات العينة وإما بالقطع غير السليم لها أو كليهما . لا يعتبر هذا النوع من الإنهيارات مقبولا وعادة يرتبط بتخفيف الحمل . ويجب الإهتمام بالحالات العلاجية عند ملاحظة هذا النوع من الإنهيار .



() :



المملكة العربية السعودية
المؤسسة العامة للتعليم الفني والتدريب المهني
الإدارة العامة لتصميم وتطوير المناهج

خواص واختبارات مواد البناء – عملي

الاختبارات والتجارب العملية

الاختبارات والتجارب العملية

٥

اختبار مقاومة الشد للحديد

THE TENSILE STRENGTH TESTING OF THE STEEL

الغرض من الاختبار:

- ١ - دراسة سلوك المعادن عند تعريضها لحمل الشد وكذلك رسم العلاقة بين الحمل والاستطالة والإجهاد والانفعال.
- ٢ - تعيين كل من: إجهاد الخضوع، المقاومة القصوى للشد، معايير المرونة، معايير الرجوعية، الانفعال للحديد حيث إن هذه البيانات تستخدم في تصميم القطاعات الخرسانية.

الأدوات المستخدمة:

- ١ - جهاز ماكينة اختبار الشد.
- ٢ - مقياس الانفعال.
- ٣ - وحدة الطباعة.
- ٤ - أداة لقياس السماكة.

خطوات الاختبار:

- ١ - يتم تجهيز العينة المراد اختبارها وذلك بقياس الطول الأصلي للعينة قبل الاختبار وكذلك قطر العينة.
- ٢ - يتم التأكد من ماكينة الاختبار قبل إجراء الاختبار عليها من حيث:
 - أ. مستوى الزيت الهيدروليكي داخل الماكينة.
 - ب. يجب ألا تتعدى نسبة الخطأ المسموح بها من $\frac{1}{2}$ إلى ١٪.
 - ج. أن تكون الماكينة على درجة كبيرة من الحساسية بحيث تعين أقل حمل ممكن.
 - د. أن تكون محاور الفكين الثابت والمتحرك على استقامة واحدة حتى يكون تأثير الحمل مركزياً.
- ٣ - يتم تثبيت العينة بين فكي الماكينة تثبيتاً محكماً ونقوم بتحميلها بحمل قليل ابتدائي قبل الاختبار بعد ذلك يتم تثبيت مقياس الانفعال في وسط العينة أو الثلث السفلي تقريباً للعينة بالطريقة الصحيحة ويوصل بمكانه في ماكينة الاختبار.

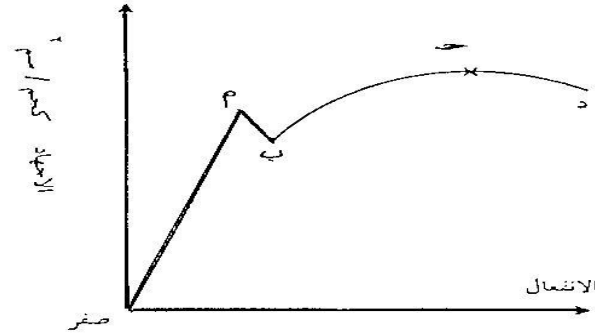
- ٤ - يتم تشغيل ماكينة الاختبار فيتحرك أحد الفكين والفك الآخر ثابت فيسبب ذلك في شد عينة الاختبار شداً محورياً نستمر في الشد فيلاحظ تكون رقبة في العينة يزداد النقص في المقطع عند الرقبة مع حدوث الاستطالة حتى يتم الكسر للعينة.
- ٥ - يتم قياس التغير في طول العينة الحادث بالنسبة لطول القياس الأصلي وذلك بواسطة مقياس الانفعال وكذلك يتم تعيين المقاومة القصوى للشد عند أقصى حمل ومنه يتم حساب:

$$\text{الانفعال} = \frac{\text{الاستطالة}}{\text{الطول الأصلي}}$$

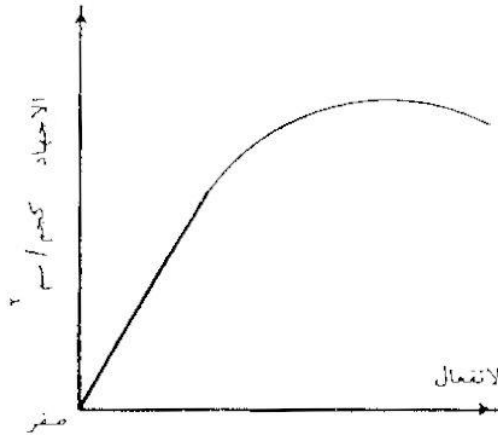
$$\text{مقاومة الشد} = \frac{\text{أقصى حمل}}{\text{مساحة مقطع العينة}}$$

كجم / سم^٢

- ٦ - يتم رسم وتقسيم كسر العينات في اختبار الشد إلى الأقسام التالية:
- أ. الشكل:
- فقد يكون الكسر متماثلاً كالقدح والمخروط أو مسطحاً منتظماً وغير منتظم.
- كما قد يكون الكسر غير متماثل كالقدح ومخروطاً جزئياً أو مسطحاً منتظماً وغير منتظم.
- ب. النسيج:
- يكون سطح الكسر إما حريراً أو ذا حبيبات صغيرة أو كبيرة أو مليفاً أو متبلوراً.
- ج. اللون:
- يكون سطح الكسر إما زجاجياً أو متبلوراً وعلى ذلك يمكن تعيين أو تحديد نوع المعدن بملاحظة شكل كسرها والنسيج واللون.
- ٧ - أثناء الاختبار تقوم وحدة الطباعة برسم سلوك المعادن المختلفة في اختبار الشد كآتي:
- أ. للمعادن المطيلة (الصلب الطري):

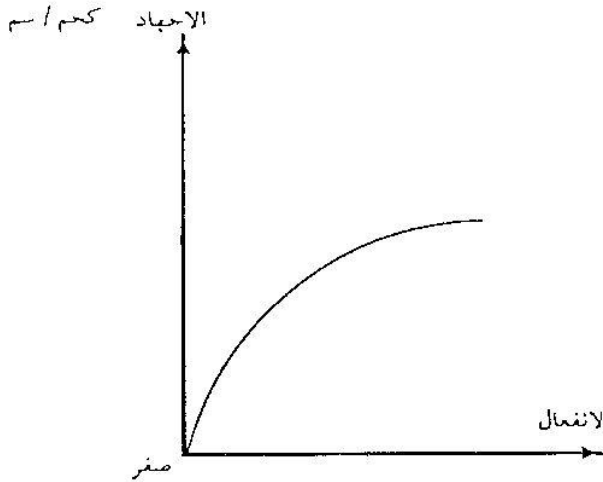


- ١ - نلاحظ من المنحنى من " الصفر " حتى النقطة " أ " يأخذ شكل مستقيم ويتناسب الحمل مع الاستطالة وحتى النقطة " أ " تسمى منطقة حد المرونة للمعدن.
 - ٢ - من " أ " إلى " ب " يكون معدل الزيادة في الاستطالة أسرع من معدل الزيادة في الحمل ويسمى الحمل المناظر للنقطة " ب " حمل خضوع كما إن الجهد المناظر لها يسمى جهد الخضوع وهذه المنطقة تعتبر " لدنة ".
 - ٣ - عند النقطة (ب) تزداد مقاومة المعدن بعض الشيء ويتطلب الأمر أحماً أكبر لإحداث المزيد من الاستطالة. وحتى النقطة (ج) فإن الاستطالة في العينة تكون مصحوبة بنقص في مساحة المقطع بشكل منتظم ومتساوي على طول العينة.
 - ٤ - يسمى جهد المناظر للنقطة (ج) بالمقاومة القصوى ويلاحظ تكون الرقبة ومن النقطة (ج) حتى (د) يقل الحمل ويزداد النقص في المقطع عند الرقبة مع حدوث الاستطالة حتى يتم الكسر عند النقطة (د).
- ب. المعادن نصف المطيلة (الصلب عالي المقاومة):



تكون الاستطالة متناسبة مع الحمل حتى حد التناسب وهنا لا تظهر منطقة خضوع. ويكون الحمل الأقصى أكبر منه في المعادن المطيلية وتكون الاستطالة أقل. كما إن الرقبة تكون أقل وضوحاً، ويحدث الكسر.

ج. المعادن الهشة (الحديد الزهر):



لا يوجد أي تناسب بين الحمل والاستطالة كما إن الاستطالة تكون صغيرة جداً بمقارنتها بالمعادن المطيلية. كذلك لا تظهر منطقة خضوع للمعدن ولا تتكون رقبة بل يحدث الكسر عند وصول الحمل إلى الحمل الأقصى.

العوامل المؤثرة على خواص الشد للمعادن:**١. الانفعال الزائد:**

التحميل حتى المرونة ثم إزالة الحمل وإعادة التحميل بعد فترة وهكذا يزيد هذا من حد التناسب للمعدن.

٢. كمية الكربون المضافة:

وهي في الصلب تزيد من حد التناسب وجهد الخضوع.

٣. الحرارة:

حتى ٢٥٠ م تقل مقاومة الشد بينما تزداد ممطولية المعدن.

٤. المعاملات الحرارية:

تزيد من مقاومة المعدن للشد وتزيد جهد الخضوع والممطولية.

٥. سرعة وشدة التحميل:

تؤثر تأثيراً مباشراً على المعادن المطلية والمعادن الهشة.



المملكة العربية السعودية
المؤسسة العامة للتعليم الفني والتدريب المهني
الإدارة العامة لتصميم وتطوير المناهج

خواص واختبارات مواد البناء – عملي

الاختبارات والتجارب العملية

الاختبارات والتجارب العملية

١

طرق أخذ عينات الخرسانة الطازجة

المجال:

تختص هذه المواصفة القياسية بطرق أخذ عينات الخرسانة الطازجة.

التعريف:

١. الخرسانة الطازجة: الخرسانة الطرية التي تكون في حالة تسمح بتشغيلها وصبها ودمكها.
٢. الخلطة: الخرسانة الطازجة المراد أخذ عينة منها.
٣. العينة الممثلة: كمية الخرسانة التي تؤخذ أجزاءها من أماكن مختلفة في الخلطة المطلوب اختبارها في حدود الأوزان المبينة بالجدول رقم (١٣).

الأجهزة:

يراعى إن تكون الأجهزة والأدوات المستعملة في أخذ العينات وجمعها من مواد لا تؤثر على الخرسانة.

أوزان العينات:

يكون الحد الأدنى لوزن الخرسانة الطازجة اللازمة لإعداد عينة الاختبار كما هو مبين بالجدول رقم (١٣)

الجدول رقم (١٣)

نوع الاختبار	الوزن التقريبي لعينة الاختبار (كجم)
القوام (الهبوط أو معامل الدمك) مكعب ١٥٠ × ١٥٠ × ١٥٠ مم اسطوانة قطرها ١٥٠ مم وارتفاعها ٣٠٠ مم	١٥ - ١٠
تعيين الوزن النوعي وتعيين نسبة مكونات الخرسانة جسر (كمره) ١٥٠ × ١٥٠ × ٧٥٠ مم	٤٠ - ٣٠

أخذ العينات في الموقع:

١. الخلط الآلي:

أ. تؤخذ عينة واحدة من منتصف الخلطة إذا كانت سعة الخلاط لا تزيد على ٠,٥٠ م^٣.

ب. تؤخذ عينتان أو أكثر إذا كانت سعة الخلاط تزيد على ٠.٥ م^٣، بحيث لا تزيد الفترة الزمنية بين أخذ أول وآخر عينة على ١٥ دقيقة ولا تؤخذ العينات من أول وآخر الخلطة، ثم تخلط العينات وتقلب قليلاً على قاعدة صماء لضمان التجانس.

٢. الخلط اليدوي:

تؤخذ خمس عينات على الأقل من أماكن مختلفة من الخلطة مع استبعاد الحواف ثم تخلط مع بعضها وتقلب للحصول على العينة الممثلة

٣. متطلبات عامة:

أ. يراعى تغطية العينة الممثلة لحين إجراء الاختبارات عليها أو تشكيل عينات الاختبار.
ب. يبدأ بإجراء اختبارات الخرسانة الطازجة خلال خمس دقائق من الحصول على العينة الممثلة.

ج. يبدأ بتشكيل عينات اختبارات الخرسانة المتصلدة خلال ١٥ دقيقة من الحصول على العينة الممثلة.

أخذ عينات في المختبر:

١. يعين وزن مكونات العينة (ركام كبير، ركام ناعم، إسمنت، ماء) بالوزن وبدقة ٠,١٪ من وزنها.
٢. يتم خلط الخرسانة آلياً في درجة حرارة الغرفة (٢٣ ± ٢)°س وبحيث لا تقل الرطوبة النسبية عن ٥٠٪.
٣. يراعى ألا يزيد حجم الخلطة على نصف سعة الخلاط.
٤. يوضع حوالي نصف كمية الركام الكبير في وعاء الخلاط ثم الركام الناعم ويليه الإسمنت ثم يوضع بقية الركام الكبير.
٥. يبدأ في الخلط بعد إضافة الماء ويستمر لمدة حوالي ٣ دقائق حتى تتجانس الخلطة.
٦. تجرى اختبارات الخرسانة الطازجة وتجهز عينات اختبار الخرسانة المتصلدة مباشرة بعد الانتهاء من الخلط ما أمكن وفي خلال مدة لا تزيد على ساعة ونصف من إضافة ماء الخلط.

التقرير:

يجب إن يشمل التقرير المرفق مع العينة ما يلي:

١. تاريخ ووقت بدء الخلط.
٢. بيانات العينة (رمزها ، موقع العمل ، مكان الصب إلخ)

طرق اختبار الخرسانة الطازجة**اختبار الهبوط****المجال:**

تختص هذه المواصفة القياسية باختبار الهبوط للخرسانة.

الأجهزة:

١. قالب معدني لا يتأثر بالخرسانة على شكل مخروط ناقص ، قاعدته وقمته مفتوحتان كما هو مبين بالشكل رقم (١٥) سمك جداره ١,٦مم وسطحه الداخلي أملس وأبعاده الداخلية كما يلي:

$$\frac{+ 3 \text{ مم}}{- 1,6} \quad \text{قطر القاعدة: } 200$$

$$\frac{+ 3 \text{ مم}}{- 1,6} \quad \text{قطر القمة: } 100$$

$$\frac{+ 5 \text{ مم}}{- 1,6} \quad \text{ارتفاع القالب: } 300$$

٢. قضيب دك معدني أسطواني قطره ١٦مم وطوله ٦٠٠مم إحدى نهايتيه على شكل نصف كرة.

طريقة الاختبار:

١. تزال الرواسب الإسمنتية وينظف السطح الداخلي للقالب بقطعة قماش قبل بدء التجربة.
٢. يوضع القالب بعيداً عن الاهتزازات أو الصدمات على قاعدة صلبة سطحها أفقي أملس غير مسامي لا يتأثر بالخرسانة.
٣. يملأ القالب بعد انتهاء عملية الخلط مباشرة بثلاث طبقات متساوية الحجم تقريباً مع دك كل طبقة ٢٥ مرة بقضيب الدك بنهايته النصف كروية، مع مراعاة إن يكون الدك رأسياً موزعاً بانتظام بكامل مقطع القالب، أما بالنسبة للطبقة السفلي يكون نصف ضربات الدك بالقرب من المحيط الداخلي للقالب وباقي الضربات موزعة حلزونياً تجاه المركز مع مراعاة إن يخترق قضيب الدك في كل مرة الطبقة التي تحتها.
٤. يسوى سطح الخرسانة في القالب بعد دك الطبقة العليا وتزال الخرسانة المتراكمة على القالب والقاعدة ويمنع حدوث أية اهتزازات حتى الانتهاء من إجراء الاختبار.
٥. يرفع القالب رأسياً بعناية ويبطئ بعد تسوية السطح مباشرة.
٦. يقاس الهبوط مباشرة لأقرب ٥مم وهو الفرق بين ارتفاع القالب وأعلى نقطة في العينة المختبرة بعد رفع القالب عنها كما هو موضح بالشكل رقم (١٦).
٧. يعاد الاختبار إذا حدث انهيار بالقص أو إذا كان الهبوط يساوي أو يزيد على نصف ارتفاع القالب (انهيار كلي) فإذا تكرر ذلك يسجل شكل الانهيار كنتيجة للاختبار.

التقرير:

يجب إن يشمل التقرير على ما يلي:

١. تاريخ إجراء الاختبار.
٢. قيمة الهبوط.
٣. شكل الانهيار.
٤. البيانات الأخرى الخاصة بالعينة.

اختبارات معامل الدك

عام:

١. هذه المواصفة لا تناسب الخرسانة ذات معامل دك أقل من (٠,٧٠) أو أكبر من (٠,٩٨) وهذا يعني أنه عند إجراء هذا الاختبار إذا كان معامل الدك خارج هذا المدى (أكبر من ١٠,٩٨ أقل من ٠,٧٠) يجب إعادة تعيين مستوى قابلية التشكيل لهذه الخلطة الخرسانية باستعمال اختبار آخر.

٢. تتضمن هذه المواصفة الخليجية اختبارات تحديد مستوى أو درجة قابلية الخرسانة للتشكيل حيث إن هناك ٣ اختبارات لتحديد درجة قابلية التشكيل هذه.

الاختبارات هي: التهدل، زمن الاهتزاز، معامل الدك

الاختبارات السابقة:

قابلية التشكيل الاختبار المناسب لتحديد درجة قابلية التشكيل

قليلة جدا زمن الاهتزاز.

قليلة زمن الاهتزاز، معامل الدك.

متوسطة معامل الدك، التهدل.

مرتفعة معامل الدك، التهدل

لا توجد هناك أي علاقة بين نتائج هذه الاختبارات الثلاثة فالعلاقة تعتمد على عوامل مختلفة هي شكل الركام، جزيئات الرمل، ووجود الهواء المحصور؛ لذلك لا يمكن مقارنة أي نتائج أحد هذه الاختبارات بآخر من اختبار آخر.

المجال:

تحدد هذه المواصفة القياسية الخليجية طريقة تعيين معامل الدك للخرسانة ذات قابلية لتشكيل القليلة أو المتوسطة أو الكبيرة، سواء احتوت على الهواء أو خلت منه، والتي تحتوي على ركام خفيف الوزن أو متوسط أو ثقيل، ولا تناسب هذه المواصفة الخرسانة المشبعة بالهواء وتلك الخالية من الرمل والخرسانة التي يمكن دكها بالاهتزاز.

الأدوات المستعملة:

١. جهاز تعيين معامل الدك:

يصنع الجهاز من معدن قوي لا يتفاعل مع الإسمنت ويتكون من مخروطين مقلوبين مثبتين على حامل أسفله إسطوانة وأبعاده موضحة في الجدول (١٤) والشكل (١٧)، كما تثبت الإسطوانة على سطح مستو عمودياً على محورها. يجب إن يكون السطح الداخلي للمخروطين ناعماً وخالياً من البراغي البارزة. عند قاع كل مخروط يوجد باب أفقي ذو مفصلات محكمة الإغلاق مزود بمزلاج يمكن فتحه بسهولة، وعند فتح كل من هذه الأبواب يجب منعها من الإرتداد حتى لا تعيق حركة نزول الخرسانة.

٢. مسطرين (مالج).

٣. الجاروف:

يصنع الجاروف من مادة غير قابلة للتآكل ويكون سمكه ٠,٨ مم.

٤. صينية:

تصنع الصينية من معدن غير قابل للتآكل وتكون أبعادها:

١٢٠ × ١٢٠ × ٥ سم سمك جدارها ٠,١٦ مم.

٥. مجرفة ذات فوهة رباعية:

يستعمل لهذا الاختبار مجرفة ذات سعة مناسبة.

٦. قضيب الدفع:

يصنع من فولاذ قوي بطول ٦٠ سم ونهايته على شكل نصف كرة.

٧. الميزان:

يكون الميزان ذا سعة ٢٥ كجم وحساسية لا تزيد على ١٠ جرام.

٨. قضيب الدك، طاولة اهتزاز، هزاز:

يستخدم قضيب من فولاذ وزنه ١,٨ كجم وطوله ٣٨ سم ومساحة مقطعة ٢٥ × ٢٥ مم،

تستخدم طاولة اهتزاز وهزاز.

أخذ العينات:

تؤخذ العينات تبعاً للمواصفات القياسية الخليجية الملائمة ويجب إجراء اختبار معامل الدك فور أخذ هذه العينة.

تحضير العينات:

تفرغ العينة المأخوذة من وعاء حفظ العينة على الصينية، كما يجب التأكد من عدم بقاء إلا طبقة خفيفة من الروبة لاصقة على جدار الوعاء. تخلط العينة بالمجرفة على الصينية ومن ثم

تقوم على شكل مخروط وتكرر هذه العملية ثلاث مرات، عند تشكيل المخاريط الثلاثة يفرغ ملء المجرفة من محتوياتها على رأس كل مخروط بحيث ينساب على الجوانب بشكل منتظم ويظل مركز المخروط ثابتاً ويسوى المخروط الثالث بتكرار إدخال المجرفة عمودياً عبر رأسه.

جدول رقم (١٤)

الأبعاد الأساسية لجهاز تعيين معامل الدك

أبعاد الجهاز مم	الوصف
	المخروط العلوي - أ -
2 ± 260	القطر الداخلي العلوي ق١
2 ± 130	القطر الداخلي السفلي ق٢
2 ± 280	الارتفاع الداخلي ع١
	المخروط السفلي - ب -
2 ± 240	القطر الداخلي العلوي ق٣
2 ± 130	القطر الداخلي السفلي ق٤
2 ± 240	الارتفاع الداخلي ع٢
5 ± 200	المسافة بين أسفل المخروط العلوي (أ) وأعلى القمع السفلي (ب) ف١
5 ± 200	المسافة بين أسفل المخروط السفلي - ب - وأعلى الإسطوانة (س) ف٢
1 ± 150	الأسطوانة - س -
1 ± 285	القطر الداخلي ق٥
٢٠	الارتفاع الداخلي ع٣
	نصف القطر بين الجدار والقاعدة (نق)

خطوات العمل:

١. يجب التأكد من إن السطح الداخلي للمخروطين والأسطوانة ناعماً ونظيفاً ورطبواً. يوضع الجهاز بعيداً عن الاهتزازات والصدمات وتغلق أبواب المخروطين. توضع العينة المأخوذة في المخروط العلوي بواسطة الجاروف حتى يمتلئ تماماً وبعد ذلك يفتح باب المخروط فتسقط العينة الخرسانية في المخروط

السفلي وبمجرد سكونها في المخروط السفلي يفتح باب المخروط بحيث تسقط الخرسانة في الإسطوانة تحت تأثير الجاذبية الأرضية فقط.

عند التصاق الخرسانة على جدار أحد أو كلا القمعين يستعمل قضيب الطرق لدفع الخرسانة للأسفل حتى تظهر الخرسانة من أسفل القمع، وفي حالة عدم ظهورها تكرر هذه العملية وتحسب عدد المرات التي دفع فيها القضيب للأسفل ويكون هذا دليلاً على مدى تماسكها. يسوى سطح الخرسانة بواسطة المسطرين، ومن ثم ينظف السطح الخارجي للإسطوانة. توزن الخرسانة المدكوكة جزئياً في الإسطوانة لأقرب ١٠ جرام وتتم هذه العملية خلال ١٥٠ ثانية من بدء التجربة. تفرغ الخرسانة المدكوكة جزئياً من الإسطوانة ثم تملأ مرة أخرى بخرسانة من نفس العينة مع تفادي وجود هواء محصور ما أمكن، وأيضاً للحصول على خرسانة مدكوكة جيداً ولذا توضع الخرسانة في الإسطوانة على ستة طبقات متساوية في العمق وتلك كل منها باستعمال قضيب الدك أو بطريقة الإهتزاز بعد دك الطبقة العليا يسوى سطحها مع الإسطوانة باستعمال المسطرين ومن ثم يمسح وينظف سطح الأسطوانة.

توزن الإسطوانة بمحتوياتها لأقرب ١٠ جرام ومن ثم يحسب وزن الخرسانة المدكوكة جيداً بإيجاد الفرق بين وزني الإسطوانة الفارغ الممتلئ.

٢. الدك باستعمال القضيب.

تدك كل طبقة من الخرسانة في الإسطوانة بتوزيع الضربات على مقطعها العرضي بانتظام على ألا يتعمق القضيب كثيراً في الطبقة التي أسفلها وألا يضرب قاع الإسطوانة بقوة عند دك الطبقة السفلية.

عدد الضربات اللازمة للحصول على خرسانة مدكوكة جيداً يعتمد على مكوناتها على إن لا يقل عن ٣٠ ضربة لكل طبقة يسجل عدد الضربات الفعلية.

٣. الدك ب الإهتزاز

عند دك كل طبقة باستعمال المطرقة أو طاولة الإهتزاز يراعى أجزاء الإهتزاز في أقل مدة ممكنة وذلك للحصول على خرسانة مدكوكة جيداً لئلا تؤدي زيادة المدة إلى فصل مكونات الخرسانة وفقدان الهواء الموجود. تعتمد مدة الإهتزاز على قابلية الخرسانة للتشكيل وفاعلية الهزاز، وتوقف العملية عندما يصبح سطح الخرسانة ناعماً ومصقولاً وتسجل مدة الاهتزاز.

حساب النتائج:

يحسب معامل الدك لأقرب رقمين عشرين على النحو التالي:

$$\text{معامل الدك} = \frac{14}{24}$$

حيث إن:

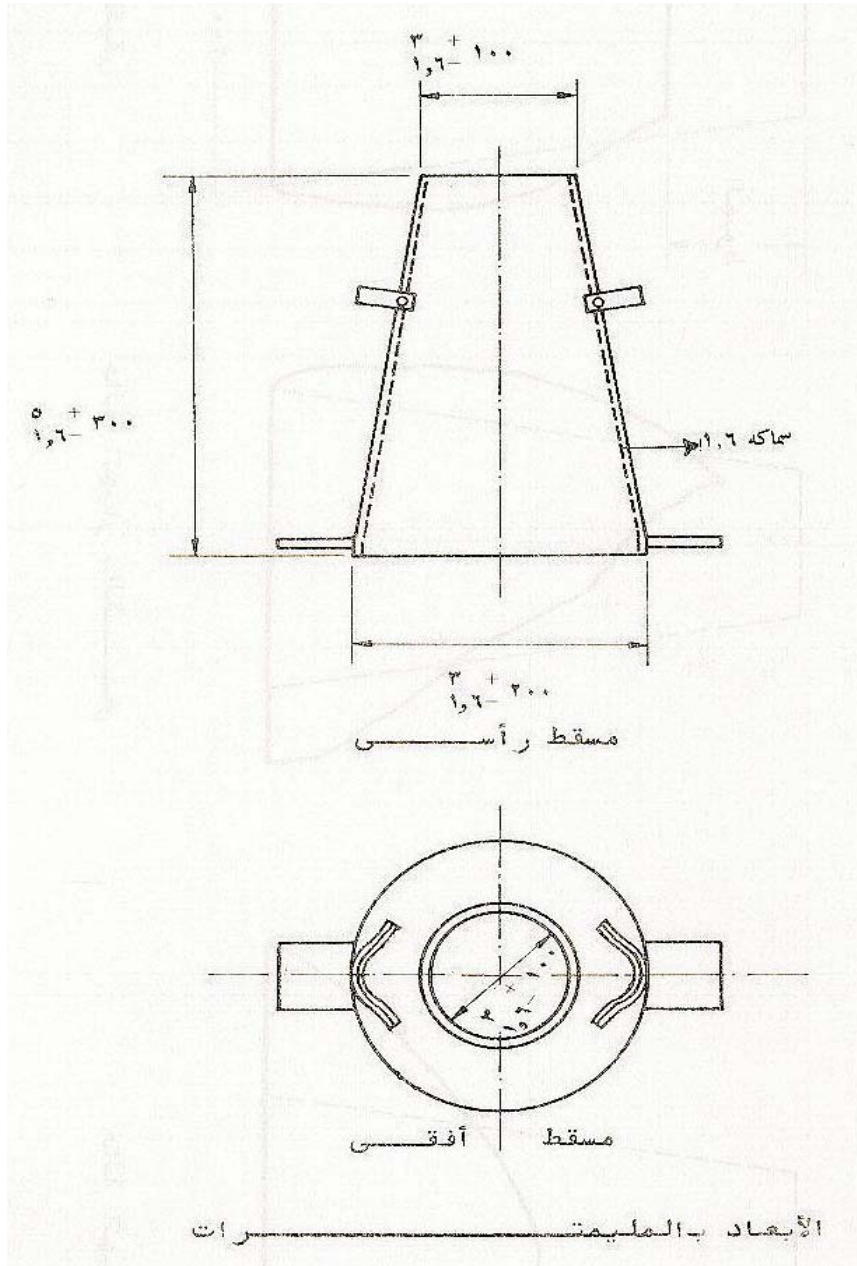
$$14 = \text{وزن الخرسانة المدكوكة جزئياً}$$

$$24 = \text{وزن الخرسانة المدكوكة جيداً}$$

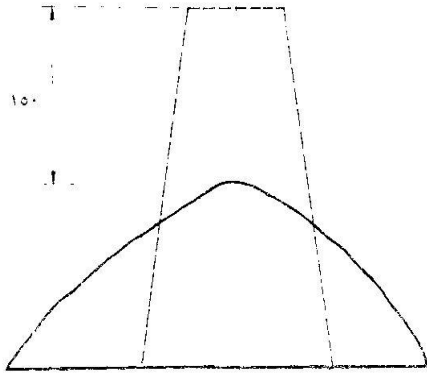
التقرير:

يجب إن يتضمن التقرير المعلومات التالية:

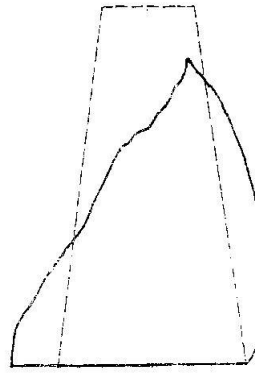
١. اسم المشروع ومكان استعمال الخرسانة.
٢. اسم منتج الخرسانة.
٣. قوة الخرسانة وتاريخ ووقت إنتاجها.
٤. تاريخ ووقت ومكان أخذ العينة ورقمها.
٥. وقت ومكان إجراء الاختبار.
٦. عدد مرات دفع الخرسانة من كل قمع.
٧. معامل الدك وطريقته.



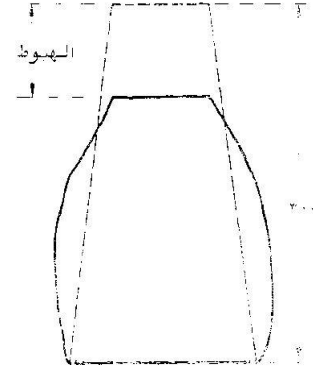
شكل رقم (١٥): قالب معدني على شكل مخروط ناقص.



حالة انقياس كالمعتاد



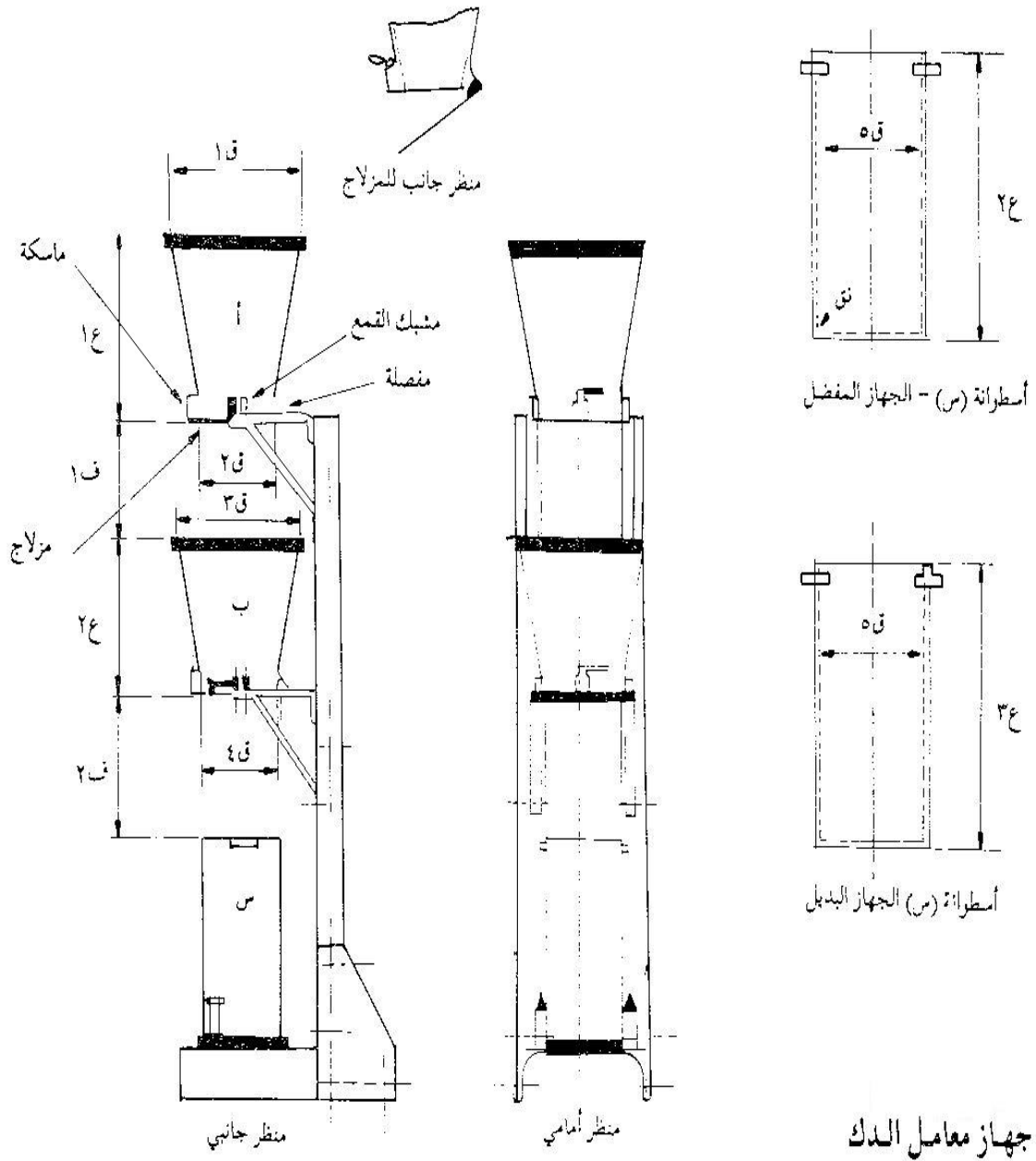
حالة انقياس بالشمس



حالة انقياس بالشمس

الانقياس بالشمس

شكل رقم (١٦): أشكال الهبوط وطريقة قياسها.



شكل رقم (١٧): جهاز معامل الدك.

تجهيز عينات الخرسانة لاختبار مقاومة الضغط

المجال:

تختص هذه المواصفة القياسية بطريقة تجهيز ومعالجة عينات الخرسانة الحديثة التصنيع في شكل مكعبات أو أسطوانات بغرض إجراء اختبار تحملها لإجهاد الضغط - وتشمل طريقة التجهيز بالمعمل أو بموقع العمل.

إعداد عينات المكعبات:

يتم تجهيز ثلاث عينات أو أكثر لكل خلطة ولكل حالة اختبار.

إعداد قوالب الصب:

١. تستخدم قوالب المكعبات ١٥٠ مم للخرسانة التي لا تزيد فيها المقاس الاسمي الأكبر للركام المستعمل في الخلطة على ٤٠ مم.
٢. في حالة الخرسانة التي يزيد فيها المقاس الاسمي على ٤٠ مم - يجب استخدام قوالب مكعبات لا يقل عن أربعة أضعاف المقاس الاسمي للركام.
٣. يتم التأكد قبل الصب من إن جوانب القوالب وقواعدها مثبتة جيداً ونظيفة ومدهونة من الداخل بمادة تمنع التصاق الخرسانة بالقالب مثل الزيوت المعدنية.
٤. يثبت موجه الصب فوق القالب وعلى إن لا تتسرب المونة الإسمنتية أثناء التعبئة وأن يكون مكان تعبئة القوالب قريباً من المكان المعد لتخزين القوالب لفترة الأربع والعشرين ساعة بعد التعبئة - ويفضل عموماً نقل الخرسانة الطازجة وتعبئة القوالب في نفس مكان التخزين.

تعبئة القوالب (الصب):

تجهز كمية من الخرسانة تزيد بمقدار ١٠٪ على الكمية المطلوبة بحيث لا يزيد في حالة الخلط اليدوية على ٠,٠٠٧ م^٣ وإلا فإنه يجب استعمال الخلاط الآلي مع مراعاة إن تتم كافة الإجراءات اللاحقة حتى تمام التعبئة في زمن لا يزيد على ٢٠ دقيقة من وقت انتهاء الخلط.

١. تقلب عينة الخرسانة جيداً في وعاء تجميع الخلطة قبل تعبئتها لتجنب أي فصل لمكوناتها يكون قد حدث أثناء النقل وإحكام تجانسها تشكل بعمل مخروط يكرر ثلاث مرات، أما في حالة الخرسانة السائلة فتقلب من الخارج إلى المركز ثم

تدار إلى الخارج مرة واحدة مع مراعاة تسجيل نتائج اختبار الهبوط وكذا درجة حرارة الخلطة.

٢. تصب الخرسانة داخل القالب على ثلاث طبقات سمك كل طبقة حوالي $\frac{1}{3}$ ارتفاع القالب على إن تزيد كمية الخرسانة المصبوبة على الكمية الكافية لملء القالب.

الدمك:

١. يتم دمك الخرسانة جيداً بقضيب الدمك أو الهزاز الداخلي أو هزاز المنضدة مع مراعاة عدم حدوث انفصال لمكونات الخرسانة وبصورة تسمح بخروج الهواء المحبوس.

٢. يراعى في حالة الدمك بالهزاز الداخلي إن يكون قطره من ١٩ - ٣٠ مم وأن لا يستند على أي من جوانب أو قاعدة القالب، كما يراعى إن يتم سحب الهزاز من داخل القالب ببطء وإرجاعه مرة ثانية بنصف مسافة الخروج حتى لا تتكون فجوات هوائية وسحبه إلى أعلى حتى ظهور لمعة زجاجية على سطح الخرسانة.

٣. في حالة الدمك اليدوي يستخدم قضيب الدمك القياسي وأن يتم دمك طبقة بعدد لا يقل عن ٣٥ ضربة للمكعبات ١٥٠ مم و ٢٥ ضربة للمكعبات ١٠٠ مم موزعة بانتظام على كامل مقطع القالب على إن تخترق على الأقل نصف ضربات الطبقة اللاحقة. الطبقة السابقة وألا يصدم بقوة ويراعى إن يتم إزالة الخرسانة العالقة على جوانب القالب قبل الدمك في كل مرة مع مراعاة ضرب جسم القالب من الخارج عشر ضربات خفيفة بعد دمك كل طبقة لطرد الهواء. ويجب تسجيل عدد الضربات.

٤. تسوى أسطح العينات بعد الدمك مباشرة مع جوانب القالب بالمسطرين وذلك بعد رفع موجة القالب وإزالة الخرسانة الزائدة.

٥. يميز كل مكعب بعد الانتهاء من الصب والدمك مباشرة وبشكل واضح وثبات - وبشرط عدم عمل حفر عميق يتسبب في تحريك الركاب الكبير.

معالجة عينات المكعبات:

١. تحفظ القوالب المصبوبة في مكان خالٍ من الإهتزاز تحت درجة حرارة (27 ± 2) س ونسبة رطوبة ٩٠٪ لمدة ٢٤ ساعة من وقت إضافة الماء لمكونات الخرسانة ويفضل تغطية القوالب بالخيش المبلل بالماء ثم يغطى بلفائف البلاستيك.

٢. يجرى فك القوالب بعد ٢٤ ساعة \pm ٨ ساعات وإذا كانت مقاومة الخرسانة لا تكفي لإمكان فك القوالب دون إتلاف لمكعبات الخرسانة فيجوز تأجيل فك القوالب لمدة ٢٤ ساعة أخرى على إن يسجل ذلك في تقرير الاختبار وعندئذ يراعى إن يتم تخزين القوالب في نفس ظروف المعالجة خلال ٢٤ ساعة الأولى.

٣. توضع المكعبات بعد فك القوالب واستكمال وضع العلامات المميزة في أحواض المعالجة على الأرفف الشبكية وعلى مسافات واضحة بحيث تكون مغمورة بالماء غمرًا " كاملاً " من جميع جوانبها.

٤. تكون درجة حرارة مياه حوض المعالجة (27 ± 2) س ويراعى تجديد المياه كل ١٥ يوماً على الأقل للتخلص من زيوت منع الالتصاق العالقة بالمكعبات الخرسانية بعد خروجها من القالب.

٥. المكعبات التي يتم نقلها بعد فك القوالب يراعى حفظها في حالة رطوبة داخل رمل رطب أو أكياس مبللة لحين وضعها في أحواض المعالجة.

٦. يتم حفظ المكعبات في أحواض المعالجة حتى موعد اختبارها المحدد وفي حدود التجاوزات التالية:

± 2 ساعة للأعمار التي تزيد على ٢٤ ساعة وحتى ٤ أيام.

± 8 ساعة للأعمار التي تزيد على ٤ أيام وحتى ٦٠ يوماً.

± 24 ساعة للأعمار التي تزيد ٦٠ يوماً.

العينات:

تستخدم الإسطوانات ذات الأبعاد الداخلية الاسمية (١٥٠ مم قطر \times ٣٠٠ مم ارتفاع لأغراض الأبحاث أو في حالة الضرورة التصميمية فقط).

١. قوالب الصب : في شكل أسطواني وتطبق عليها شروط الصناعة مثل المكعبات وأبعادها القياسية هي ١٥٢ مم (قطر) \times ٣٠٥ مم (ارتفاع) ولا يتجاوز قطر الركاب المستعمل مقدار ٥٠ مم أو ثلث قطر الإسطوانة بحد أقصى.

٢. الأبعاد الاسمية الداخلية:

أ. الارتفاع الاسمي يساوي ضعف القطر الاسمي الداخلي.

ب. لا يتجاوز متوسط قياسات قطر الإسطوانة عن القطر الاسمي بأكثر من ١٪.

ج. لا يتجاوز الاختلاف في القطر للعيينة الواحدة عن ٢٪.

د. لا يتجاوز متوسط قياسات ارتفاع الإسطوانة عن الارتفاع الاسمي بأكثر من ٢٪.
هـ. يكون مستويا السطح والقاعدة متعامدين مع محور الإسطوانة ولا يتجاوز الانحراف الزاوي عن (١/٢) درجة.

و. لا يتجاوز استواء القاعدة مقدار ١٪ من قطر القالب.

٣. الأدوات المطلوبة للعينات:

مثل المكعبات تماماً عدا الآتي:

قضيب الدمك: قضيب من الصلب المستدير المقطع بقطر ١٦ مم وطوله ٦٠٠ مم ومقطعه من جانب الدمك على شكل نصف كرة.

٤. الهزازات:

يمكن استعمال هزازات خارجية أو داخلية منفردة ولا يمكن الجمع بينهما لنفس مجموعة العينات.

أ. الهزازات الداخلية تتبع المواصفات التالية:

١. ترتبط القوى المحركة بقضيب الدمك سواء كان ثابتاً " أم متحركاً "

٢. يكون مقدار التردد مساوياً ١١٥ هرتز.

٣. لا يتجاوز قطر عمود الإهتزاز مقدار ٢٨ مم ولا يقل عن ١٩ مم.

٤. يجب إن يتجاوز طول عمود الإهتزاز مقدار عمق العينة مضافاً إليه ٧٥ مم.

ب. الهزاز الخارجي يتبع المواصفات التالية:

١. يكون الهزاز على شكل طاولة.

٢. يكون مقدار التردد مساوياً ٦٠ هرتز.

٣. يجب تثبيت القوالب إلى الطاولة جيداً.

٥. طريقة أخذ العينات: مثل المكعبات.

٦. المعالجة: مثل المكعبات.

٧. النقل: مثل المكعبات.

التقرير:

يشمل التقرير المرفق بعينات الاختبار البيانات التالية:

١. مصدر العينة (اسم المشروع - اسم المقاول المسؤول)

٢. العلامات المميزة واسم منفذ العينات.

٣. مكان الصب وتاريخه.
٤. طريقة الدمك.
٥. طريقة المعالجة ومدتها.
٦. الأبعاد الاسمية للعينة.
٧. ساعة الصب ودرجة حرارة الجو الخارجي.
٨. درجة حرارة الخلطة ومقدار الكزازة (الهبوط) للمخروط.
٩. أسماء ومقادير المواد المضافة للخلطة إن وجدت.
١٠. وزن الإسمنت المضاف لكل متر مكعب.
١١. العمر المحدد للاختبار.
١٢. أي بيانات أخرى خاصة.

تعيين مقاومة الضغط لعينات الخرسانة

المجال:

تختص هذه المواصفة القياسية بتعيين مقاومة الضغط لمكعبات وأسطوانات قياسية من الخرسانة التي تم تجهيزها بالموقع أو بالمختبر.

الأجهزة:

١. آلة اختبار الضغط

يجب مراعاة ما يلي:

أ. أن تكون دقة آلة الاختبار $\pm 1\%$ على إن تزيد قدرتها على الحمل الأقصى للاختبار بمقدار 10% على أقل تقدير.

ب. أن يكون لوحا التحميل من الصلب المصلد وبحيث يرتكز اللوح العلوي منهما على قاعدة كروية نظيفة تسمح له بالحركة والميل بزاوية صغيرة ويراعى تزييت الجزء الكروي بزيت بترولي مناسب مثل زيوت المكائن.

ج. أن تكون أبعاد سطحي لوح التحميل بنفس أبعاد العينة المختبرة على الأقل.

د. ألا يزيد التفاوت في استواء سطح لوح التحميل والمعبر عنه بالمسافة الواقعة بين مستويين متوازيين يكون إحداهما الجزء الملامس لعينة الاختبار على 0.2 مم لكل 100 مم من حافة المكعب أو قطر الأسطوانة.

٢. أداة مناسبة لقياس الأبعاد وتكون دقتها 0.5 مم ويفضل استعمال الورنية.

٣. ميزان دقته ± 0.5 جم.

عينات الاختبار:

١. تؤخذ ثلاث عينات على الأقل من الخلطة (بحد أقصى 18 متراً مكعباً)، إلا إذا ذكر خلاف ذلك.

٢. ترفع عينات الاختبار من أحواض المعالجة (الترطيب) قبل موعد اختبارها مباشرة و بحيث يتم اختبارها عند العمر المحدد وفي حدود التجاوزات التالية:

\pm ساعتين للأعمار التي تزيد على 24 ساعة وحتى 4 أيام.

\pm ثمانية ساعات للأعمار التي تزيد على 4 أيام وحتى 60 يوماً.

\pm يوم واحد للأعمار التي تزيد على 60 يوماً.

- ويتم احتساب أعمار العينات من لحظة إضافة الماء إلى مكونات الخلطة الجافة.
٣. بالنسبة للعينات المحدد اختبارها عند ٢٤ ساعة يجري اختبارها بعد نزعها من القوالب مباشرة وفي حدود \pm نصف ساعة.
٤. تجرى على العينات التي تم تجهيزها طبقاً للمواصفة القياسية الخليجية رقم " ٩٤٠ / ١٩٩٧م " تجهيز عينات اختبار الخرسانة " ، القياسات التالية:
- أ. قياسات أبعاد سطحي التحمل لأقرب مما.
- ب. قياس تعامد الأوجه.
- ج. قياس استواء سطحي التحمل.
٥. تعتبر العينة مقبولة للاختبار إذا كانت تجاوزات القياسات في الحدود التالية:
- زاوية التعامد: $(٩٠ \pm ٠,٥)^\circ$.
- استواء السطح: ٠,٥ مم لكل ١٠٠ مم من طول ضلع المكعب أو قطر الأسطوانة. وإذا تعدت التجاوزات الحدود المذكورة جاز عند الضرورة ضبط وتسوية سطح التحميل إما بالقطع وإما بالبري وإما بالتغطية بمادة مناسبة تلتصق جيداً بالخرسانة بسمك لا يتعدى ٢٪ من طول ضلع المكعب أو قطر الأسطوانة وأن تزيد مقاومتها عند الاختبار على قيمة مقاومة المكعب الخرساني المتوقعة.
٦. توزن كل عينة اختبار على حدة بعد إزالة الماء العالق بأسطحها بقطعة قماش رطبة.

طريقة الاختبار:

١. تتظف أسطح لوح التحميل وعينة الاختبار.
٢. توضع عينة الاختبار على سطح لوح التحميل السفلي لآلة الاختبار بحيث يكون محورها مطابقاً لمحوري تحميل آلة الاختبار.
٣. يتم تشغيل آلة الاختبار وعندما يقترب وجه لوح التحميل العلوي من ملامسة سطح عينة الاختبار يجري ضبطه ليتم التحميل بشكل منتظم سطح العينة.
٤. يسلط الحمل في مكنة الضغط الهيدروليكي وبمعدل ثابت يتراوح من (٠,١٤ - ٠,٣٤ نيوتن/م^٢/ثانية) حتى الانهيار ويسجل الحمل الأقصى، وفي حالة مكنة الضغط ذات اللولب يتم التحميل بمعدل ١,٣ مم/دقيقة حتى الانهيار.

الحسابات:

١. تحسب الكثافة الظاهرية (ك) لعينة الاختبار بالمعادلة التالية:

$$ك = \frac{و}{ج} \times ١٠٠$$

حيث إن :

و = كتلة العينة بالجرام.

ج = حجم العينة بالـ سم^٣

٢. تحسب مقاومة الضغط للعينة (ض) بالنيوتن على المليمتر المربع بالمعادلة التالية:

$$ض = \frac{ح}{م}$$

حيث أن:

ح = الحمل الأقصى عند الانهيار بالنيوتن.

م = مساحة سطح التحمل لعينة الاختبار بالمليمتر المربع مع مراعاة إن تحسب المساحة

على أساس الأبعاد الاسمية، على إن يكون التجاوز في الأبعاد الفعلية لعينة الاختبار في

حدود $\pm ١\%$ من الأبعاد الاسمية.

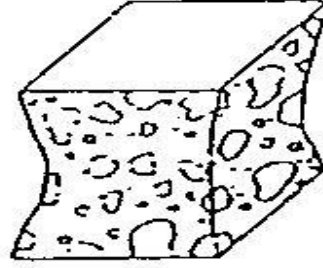
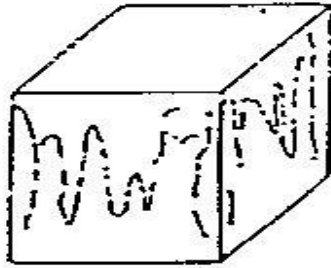
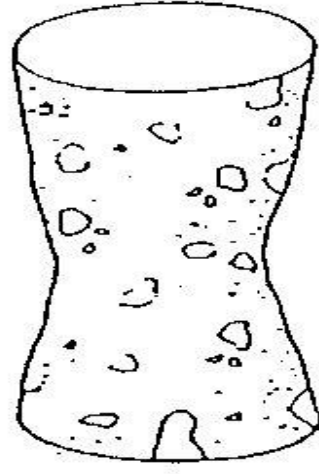
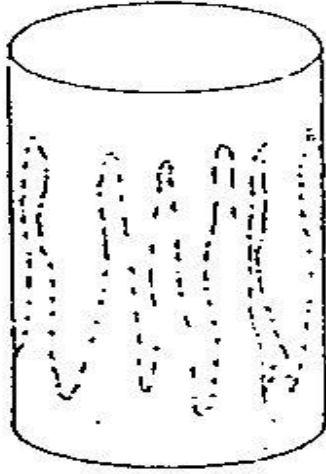
٣. تحسب مقاومة الضغط للخرسانة بحساب القيمة المتوسطة لقيم ضغط

المكعبات و تقرب إلى أقرب ٠.٥ نيوتن على المليمتر المربع.

التقرير:

يجب أن يشمل التقرير البيانات التالية:

١. تاريخ الاختبار.
٢. العلامة المميزة لعينة الاختبار والبيانات المرفقة للعينة.
٣. تاريخ تجهيز العينة.
٤. طريقة المعالجة والتخزين.
٥. أبعاد العينات الاسمية.
٦. أبعاد العينة الفعلية.
٧. أوزان العينات.
٨. طريقة تسوية الأسطح (إن وجدت).
٩. الحمل الأقصى عند الانهيار.
١٠. مقاومة الضغط للخرسانة.
١١. شكل الانهيار إذا اختلف عن الشكل رقم (١٨).



شكل رقم (١٨): أشكال الانهيار المعتادة.

اختبار مطرقة شميدت

SCHMIDT HAMMER TEST

عام:

تستخدم مطرقة شميدت لتعيين رقم الارتداد REBOUND NUMBER حيث يعتمد عمل الجهاز على النظرية التي تنص على إن قوة ارتداد كتلة مرنة يعتمد على قوة السطح الذي تصطدم به ويستخدم رقم الارتداد هذا في الاسترشاد عن القيمة التقريبية لمقاومة الضغط للخرسانة.

مميزات مطرقة شميدت:

- ١ - جهاز صغير الحجم يمكن استعماله في المواقع وحمله في اليد.
- ٢ - يعطي نتائج سريعة لمقاومة الضغط وسهل الاستعمال.
- ٣ - لا يسبب تلف للخرسانة.
- ٤ - جهاز لا يتطلب احتياطات معقدة.
- ٥ - أرخص الأجهزة المستخدمة لهذا الغرض.
- ٦ - يتحمل العمل الشاق في جو التنفيذ مقارنة بالأجهزة الأخرى.
- ٧ - سهولة معايرته من وقت لآخر.

طريقة عمل الجهاز:

- ١ - بالضغط الخفيف بالجهاز تخرج الرأس المتحرك PLUNGER.
- ٢ - يوضع الجهاز عمودياً على المكان المراد اختباره ثم يضغط الجهاز فتزلق الرأس إلى داخل الجهاز وقبل اختفائها ينفك الشاكوش ويحدث طرقة على الرأس (صدمة).
- ٣ - عند حدوث الصدمة يجب إن يكون الجهاز عمودياً تماماً على السطح المختبر.
- ٤ - لا يلمس الزرار BUTTON الموجود على الجهاز.
- ٥ - عند الاصطدام يرتد الشاكوش الطارق بمقدار يتناسب مع صلادة السطح المختبر محركا مؤشر يتحرك على مقياس لتعيين قيمة الارتداد.
- ٦ - ينقل الجهاز إلى نقطة أخرى وتكرر العملية.
- ٧ - بعد انتهاء العمل يعاد الجهاز إلى وضعه الأصلي بجعل الرأس داخل الجهاز.

أنواع الأجهزة:

- تختلف الأجهزة من حيث قراءة رقم الإرتداد إلى نوعين:
- أ - أجهزة تقرأ النتيجة على تدرج بجسم الجهاز.
 - ب - أجهزة مزودة بأداة تسجيل للقراءة على شريط ورقي.
- يفضل النوع الثاني للأسباب الآتية:
- ١ - يمكن لشخص واحد استخدامه حيث إن تسجيل القراءة يتم أوتوماتيكياً.
 - ٢ - يعتبر أسهل في الاستخدام ويمكن الرجوع إلى التسجيل البياني للقراءة في أي وقت.
 - ٣ - منع التلاعب أثناء استخدام الطريقة الأولى عند تدوين القراءة بواسطة شخص آخر غير الذي يقوم بأخذ القراءات.
 - ٤ - نسبة الخطأ أقل من الحالة الأولى.

طريقة الاختبار واعداد النتائج:

- ١ - تحدد مساحة على العضو الإنشائي في حدود 30×30 سم.
- ٢ - يؤخذ عدد من القراءات حوالي ١٥ قراءة موزعة داخل المساحة.
- ٣ - لا تقل المسافة بين كل قراءتين عن ٢.٥ سم.
- ٤ - يعمل كروكي للجزء المراد اختباره وتحدد عليه مواقع النقاط.
- ٥ - توضع النتائج في جدول بعد تحويلها إلى مقاومة ضغط نيوتن / مم^٢ أو كجم / سم^٢ باستخدام جدول (١٥) أو شكل (١٩) وتحذف القراءات الشاذة (لا يزيد الفرق بين أي رقم إرتداد والمتوسط عن ٥ وحدات).
- ٦ - يعتبر رقم الإرتداد مقبول إذا كان ثلثي القراءات لا تتحرف عن المتوسط بمقدار ± 2.5 %.
- ٧ - يحسب متوسط القراءات لمقاومة ضغط الخرسانة بحيث لا يزيد معامل الاختلاف عن ١٥ %.

زاوية ميل الجهاز:

تمت معايرة هذه الأجهزة على الوضع الأفقي أي لإختبار أسطح رأسية مثل الحوائط والأعمدة وبذلك أعتبرت زاوية ميل الجهاز بالنسبة للمستوى الأفقي $\alpha = 0$ شكل (٢٠).

يمكن استخدام الجهاز للأسطح المائلة بزاوية 45° $\alpha = \pm 45^\circ$

أوفى الوضع رأسياً لإختبار الأسقف $\alpha = \pm 90^\circ$

أو الأرضيات وفي هذه الحالة $\alpha = \pm 90^\circ$

يتم تصحيح القراءات طبقاً للمنحنيات المناسبة شكل (١٩) أو جدول (١٦). في حالة الزوايا الموجبة يتم التصحيح بطرح بعض القيم من قراءة المؤشر نتيجة تأثير الجاذبية الأرضية أما في حالة الزوايا السالبة فيتم التصحيح بإضافة بعض القيم إلى قراءة المؤشر.

جدول (١٦) التصحيح الخاص بزاوية ميل مطرقة الإرتداد.

رقم الإرتداد (R)	التصحيح الخاص بتأثير زاوية ميل المطرقة			
	لأعلى		لأسفل	
	$+ 90^\circ$	$+ 45^\circ$	$- 45^\circ$	-90°
10			+ 2.4	+
20	- 5.4	-3.5	3.2	
30	-4.7	-3.1	+ 2.5	+
40	-3.9	-2.6	3.4	
50	-3.1	-2.1	+ 2.3	+
60	-2.3	-1.6	3.1	
			+ 2.0	+
			2.7	
			+ 1.6	+
			2.2	
			+ 1.3	+
			1.7	

جدول (١٥) مقاومة الضغط بدلالة رقم إرتداد المطرقة (R)

R	عمر الخرسانة ١٤ - ٥٦ يوم		عمر الخرسانة ٧ أيام	
	القيمة المتوسطة kg /cm ² MPa	أقل قيمة محتملة kg /cm ² MPa	القيمة المتوسطة kg /cm ² MPa	أقل قيمة محتملة kg /cm ² MPa
20	101	54	121	74
21	9.9	5.3	11.9	3.7
22	113	64	132	83
23	11.1	6.3	12.9	8.1
24	126	75	145	94
25	12.4	7.4	14.2	9.2
	139	86	157	104
	13.6	8.4	15.4	10.2
	152	98	169	115
	14.9	9.6	16.6	11.3
	166	110	183	127
	16.3	10.8	18.0	12.5
26	180	122	196	136
27	17.7	12.0	19.2	13.5
28	195	135	210	150
29	19.1	13.2	20.6	14.7
30	210	149	225	164
	20.6	14.6	22.1	16.1
	225	163	239	177
	22.1	16.0	23	17.4
	241	176	254	191
	23.6	17.6	24.9	18.7
31	257	193	269	205
32	25.2	18.9	26.4	20.1
33	274	209	285	220
34	26.9	20.5	28.0	21.6
35	291	225	300	234
	28.5	22.1	29.4	23.0
	307	240	315	248
	30.1	23.5	30.9	24.3
	324	256	331	263
	31.8	25.1	32.5	25.8

36	342	273	348	279
37	33.5	26.8	34.1	27.4
38	360	290	365	295
39	65.3	28.4	35.8	28.9
40	377	307	381	311
	27.0	30.1	37.4	30.5
	395	324	398	327
	38.7	31.8	39.0	32.1
	413	341	416	344
	40.5	33.4	40.8	33.7
41	432	359	434	361
42	42.4	35.2	42.6	35.4
43	450	377	451	378
44	44.1	37.0	44.2	37.1
45	469	395	470	396
	45.0	38.7	46.1	38.5
	488	414	488	414
	47.9	40.6	47.9	40.6
	507	432	507	432
	49.7	42.4	49.7	42.4
46	526	451	526	451
47	51.6	44.2	51.6	44.2
48	546	470	546	470
49	53.5	45.1	53.5	45.1
50	565	489	565	489
	55.4	48.0	55.4	48.0
	584	508	584	509
	57.3	49.8	57.3	49.6
	604	527	604	527
	59.2	51.7	59.2	51.7
51	623	546	623	546
52	61.1	53.5	61.1	53.5
53	643	565	643	565
54	63.1	55.4	63.1	55.6
55	663	584	663	584
	65.0	57.3	65.0	57.3
	683	593	683	603
	67.0	59.1	67.0	59.1
	307	622	703	622
	68.9	61.0	68.9	61.0

احتياطات عامة عند إجراء الاختبار:

- ١ - أن يكون للجهاز المستخدم معايير قبل الاستخدام.
- ٢ - يجب ألا تستعمل مطرقة شميدت في الأجزاء الخرسانية النحيفة والتي يقل سمكها عن ١٠ سم.
- ٣ - أن يكون السطح مختبر نظيفاً خالياً من التعشيش أو المسامية.
- ٤ - يكون السطح أملساً وخالي من النتوات وبعيد عن أماكن أعمال الخرسانة.
- ٥ - تتلف الأسطح المختبرة بأحجار الكاربورندوم المزودة مع الجهاز.
- ٦ - لا توضع مقدمة الجهاز على زلط أو حديد تسليح في الخرسانة المتصلدة.
- ٧ - الخرسانة التي صبت باستخدام ركام قصف مثل الحجر الخفاف لا تختبر باستخدام مطرقة شميدت لأنها تعطي أرقاماً غير حقيقية.
- ٨ - تزال أي مونة أو طبقات بياض قبل إجراء الاختبار وينظف مكان أخذ القراءات.
- ٩ - في حالة الأسطح الأفقية تزال طبقة الخرسانة الضعيفة (الجزء الزائد بالماء نتيجة النضح).
- ١٠ - في حالة الخرسانة القديمة يتم إزالة السطح المتصلد لمسافة واحد سنتيمتر بواسطة صاروخ يدوي ذو قرص حوالي ١٢,٥ سم حيث إن هذه الطبقة لا تمثل الخرسانة.
- ١١ - حيث إن الخرسانة تكون أكثر دمكا في الأجزاء السفلية من العضو الإنشائي فيتم اختبار النقط في المناطق العلوية.
- ١٢ - يجب إن يكون قضيب المطرقة عمودياً تماماً على السطح المختبر، ويفضل استخدام الأسطح الرأسية لإجراء الاختبارات - أعمدة - حوائط خرسانية - جوانب كمرات - جوانب قواعد.
- ١٣ - في حالة الأعمدة النحيفة (أسقف ١٠ سم - أعمدة ١٥ سم) تؤخذ احتياطات خاصة حيث إن مرونة هذه الأعمدة تؤثر على رقم الارتداد.
- ١٤ - لا تستخدم مطرقة شميدت في اختبار الأجزاء الرطبة من الخرسانة، ولكن قد يضطر إلى استخدام الجهاز في حالة الأسطح المبللة وذلك في الأماكن القريبة من مصادر المياه (مثل دورات المياه) وفي المنشآت المائية وكذلك في أحواض السباحة وفي هذه الحالة فإن المطرقة تعطي نتائج مضللة تقل بحوالي ٣٠٪ عن القيمة الحقيقية ولذلك تستخدم جداول خاصة بالتصحيح (أو إجراء اختباري مطرقة شميدت وسرعة النبضات معاً).

١٥ - عدد القراءات لا تقل عن ١٠ قراءات في مساحة ٢٠٠ سم^٢ من الخرسانة المختبرة.

معايرة الجهاز:

يتم معايرة الجهاز في الحالات الآتية.

- ١ - عند تغيير نوع الركام المستخدم (دولوميت - بازلت - جرانيت - حجر جيرى).
- ٢ - يتم معايرة الجهاز كل ٢٠٠٠ صدمة على الأكثر.
- ٣ - كل فترة زمنية وعند ترك الجهاز مدة دون استعمال.
- ٤ - بعد عمل أي صيانة للجهاز.

مصادر الأخطاء:

- ١ - استخدام ركام مختلف.
- ٢ - الأجزاء النحيفة.
- ٣ - وجود فراغات وتعشيش.
- ٤ - الخرسانة الرطبة حديثة الصب سطحها أقل صلادة من داخلها (رقم ارتداد أقل من الحقيقة).
- ٥ - الخرسانة الجافة القديمة سطحها أكثر صلادة من داخلها ويكون رقم الإرتداد أكبر من حقيقته.

فكرة عامة عن الاختبار:

هو أحد اختبارات الخرسانة المتصلدة والتي تتم في الموقع على المنشآت التي انتهت وتصلدت. وتقوم فكرة هذا الاختبار على صدم زنبرك معايير على رافعة ملاصقة مباشرة لسطح الخرسانة المختبرة ثم ارتداد هذا الزنبرك مرة أخرى وقياس مقدار هذا الإرتداد ويتم تسجيل قيمة هذا الإرتداد والذي يسمى رقم الإرتداد (R). وقد أتضح من واقع البيانات العديدة التجريبية وجود علاقة بين رقم الإرتداد (R) وقيمة مقاومة الخرسانة للضغط وباستخدام منحنيات بيانية لذلك يتم تعيين قيمة مقاومة الخرسانة المختبرة.

الغرض من الاختبار:

- ١ - تعيين مقاومة الضغط للخرسانة المتصلدة في المنشآت بطريقة سريعة وفورية وذلك للتأكد من مدى تحمل الخرسانة لمقاومة الضغط.
- ٢ - يجرى هذا الاختبار لبيان جودة الخرسانة ويعتبر هذا الاختبار من الاختبارات غير المتلفة.

الأدوات المستخدمة:

- ١ - جهاز مطرقة شميدت ٢ - أداة للتنظيف والتنعيم

خطوات الاختبار:

١. يجهز السطح المراد اختباره لتعيين مقاومة الضغط له وذلك بأن نقوم بتسوية أسطحه حتى يصبح أملساً ويجب ألا تستعمل مطرقة شميدت في الأجزاء الخرسانية النحيفة التي يقل سمكها عن ١٠ سم.
٢. يتم إخراج المطرقة عن غطائها بعد ذلك يتقدم القضيب الضارب للمطرقة إلى الأمام آخذاً وضعه الطبيعي قبل الاختبار.
٣. يوضع الجهاز (المطرقة) على السطح المطلوب اختياره بحيث يتم أخذ عدد من القراءات لا تقل عن ١٠ قراءات في مساحة ٢٠٠ سم ٢ من الخرسانة المختبرة مع معرفة الزاوية التي يعملها القضيب مع المستوى الأفقي.
٤. نبدأ بالضغط تدريجياً على القضيب حتى سماع صوت الصدمة عندئذ نضغط على مفتاح خاص بالجهاز ليثبت وضع القضيب وتثبت قراءة الجهاز أي قيمة الرجوع.
٥. بعد تثبيت قراءة الجهاز يقرأ هذا الرقم على شاشة الجهاز ويدون هذا الرقم الذي يسمى رقم الإرتداد (R) رقم شميدت.
٦. من المنحنيات المرسومة على الجهاز وبمعرفة رقم الإرتداد (R) والزاوية التي يعملها القضيب مع المستوى الأفقي (α) يتم معرفة القيمة المتوسطة لمقاومة الخرسانة المطلوب اختبارها.
٧. يتم حساب قيمة المقاومة القصوى والصغرى من المعادلة الآتية:

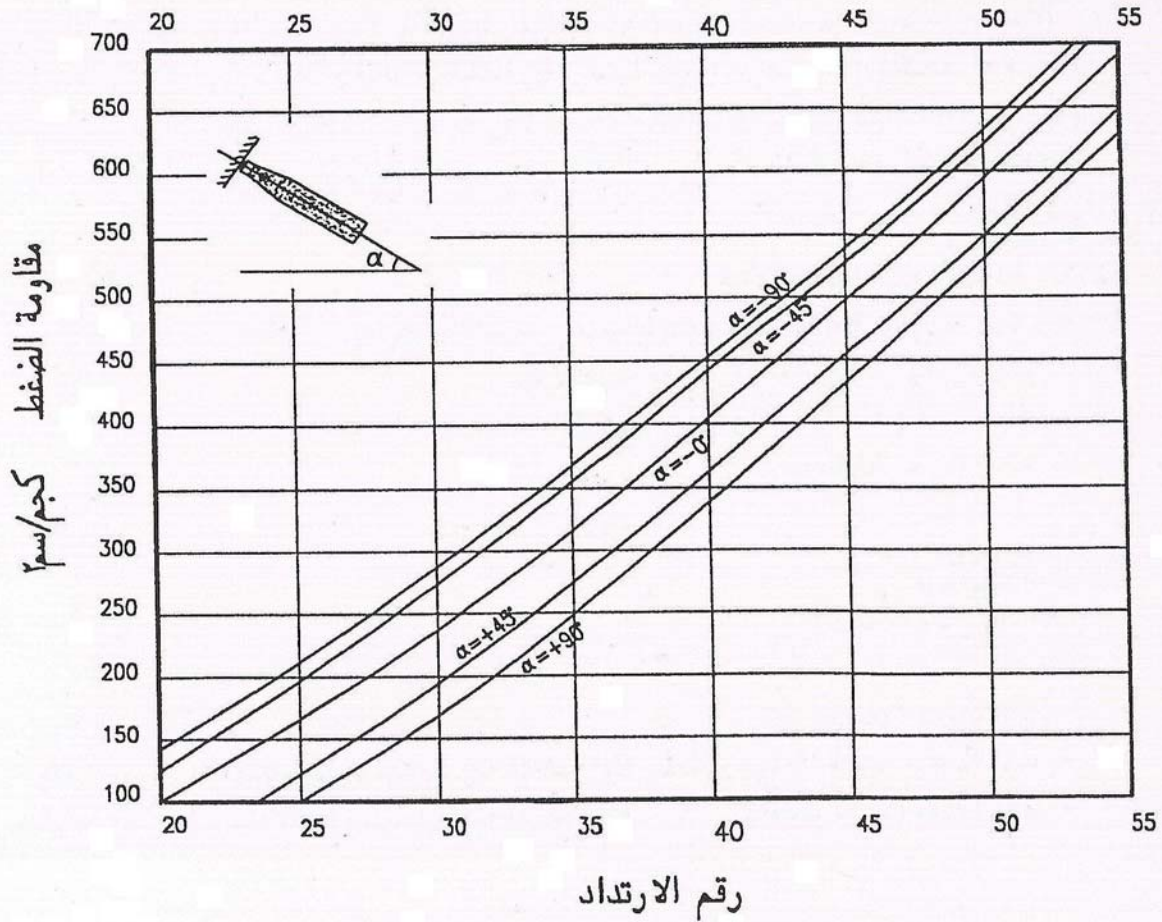
المقاومة القصوى (W_{max})

$$W_{max} = W_m + \Delta$$

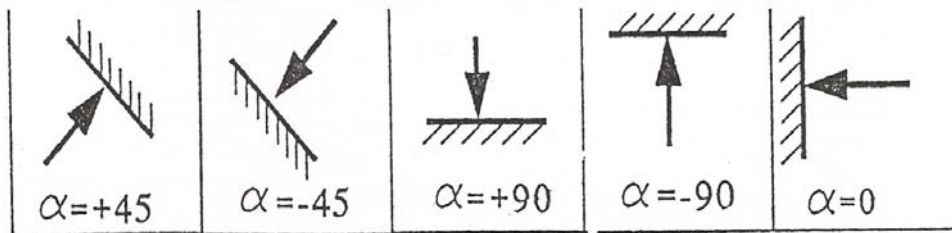
المقاومة الصغرى (W_{min})

$$W_{min} = W_m - \Delta$$

حيث (Δ) معامل التصحيح



شكل رقم (١٩): العلاقة بين مقاومة الضغط ورقم الارتداد (R)



شكل رقم (٢٠): استخدام المطرقة بزوايا مختلفة.

الموجات فوق الصوتية

ULTRASONIC PULSE METHOD

عام:

في هذه الطريقة يتم إحداث نبضات عبارة عن موجات فوق صوتية لتسري خلال الجزء المختبر ويتم تعيين زمن انتقالها. حيث وجد إن سرعة النبضات خلال جسم صلب يعتمد على كثافة وخواص المرونة للمادة المختبرة.

استخدامات طريقة الموجات فوق الصوتية ULTRASONIC METHOD

تستعمل هذه الطريقة (شكل ٢١) في مجال الخرسانة لاستنتاج الآتي:

- ١ - قيمة مقاومة الخرسانة للضغط
- ٢ - قياس معايير المرونة للخرسانة.
- ٣ - مدى تجانس الخرسانة.
- ٤ - اكتشاف الشروخ والفجوات بالخرسانة.
- ٥ - تحديد درجة تلف الخرسانة.
- ٦ - قياس عمق طبقة الخرسانة.
- ٧ - مراقبة تطور قيم مقاومة الخرسانة للضغط.

طريقة إجراء الاختبار METHOD OF TESTING

- ١ - يتطلب إجراء هذا الاختبار كفاءة عالية.
- ٢ - استخدام أجهزة لإنتاج نبضات مناسبة مع المادة.
- ٣ - يتم قياس المسافة التي تسيرها النبضات PATH LENGTH بدقة (أي طول السير).
- ٤ - يوضع المرسل TRANSMITTER والمستقبل RECEIVER على العينة وأن يكون الاتصال تام بين سطحي المرسل والمستقبل وسطح العينة (يستخدم لهذا الغرض الشحم أو عجينة الجلوسرين أو الصابون السائل).
- ٥ - يتم ضبط الجهاز مع جزء المعايرة المرفق مع الجهاز قبل بدء الاختبار على العينة.

- ٦ - عند وضع المرسل والمستقبل على العينة يستمر هذا الوضع حتى تثبت القراءة وإذا تأرجحت النتائج بين قراءتين يؤخذ المتوسط.
- ٧ - يكون الرقم معبراً عن الوقت T لسريان النبضات خلال الجزء المختبر.
- ٨ - تكون سرعة النبضات (V) كالآتي:

$$V = L / T \text{ Km/sec}$$

L = LENGTH طول المسار المقاس

T = TRANSIT TIME زمن انتقال الموجة

- ٩ - يستخدم منحنى المعايرة الخاص لإيجاد مقاومة ضغط المكعب المكافئ وقد وضع هذا المنحنى على أساس اختبار مجموعة كبيرة من العينات ذات المقاومة المختلفة وتم قياس سرعة النبضات في كل حالة. دقة النتائج تتراوح بين $\pm 20\%$ من القيمة الفعلية لمقاومة الضغط.

وضع المرسل والمستقبل TRANSDUCERS ARRANGEMENT

توجد ثلاث طرق لوضع المرسل والمستقبل كما بالشكل (٢٢) وهي:

- ١ - في اتجاهين متضادين (قياس مباشر) DIRECT TRANSMISSION.
- ٢ - في الجوانب المجاورة (قياس نصف مباشر)
- .SEMI - DIRECT TRANSMISSION
- ٣ - في نفس السطح (قياس غير مباشر)
- .INDIRECT TRANSMISSION

تستخدم الطريقة الأولى في حالة إمكانية وضع المرسل والمستقبل بهذا الوضع ويمثل ذلك أفضل وضع أما في الطريقة الثانية فيتم الانتقال على طول السطح وذلك في حالة إمكانية الوصول إلى سطح واحد فقط من العنصر المختبر وفي هذه الحالة تكون العملية أقل كفاءة من السابق لأن أكبر طاقة تتجه إلى داخل الخرسانة.

والطريقة غير مباشرة لا تعطي معلومات عن الخرسانة الضعيفة والتي تكون تحت السطح القوي المتصلد كما إن تحديد طول المسار أقل دقة وجد إن السرعة في هذه الحالة أقل من الحالة المباشرة شكل (٢٣).

العوامل المؤثرة على النتائج:

- ١ - نسبة الرطوبة MOISTURE CONDITIONS
العينات المشبعة تعطي نتائج أعلى من العينات الجافة (عكس اختبارات مطرقة شميدت ولهذا أمكن دمج الطريقتين معا).
- ٢ - درجة الحرارة TEMPERATURE
درجة الحرارة العادية لا تؤثر على سرعة النبضات.
- ٣ - نوع الركام AGGREGATE
يتأثر زمن انتقال النبضات بنوع الركام المستخدم وشكله وحجمه ونسبة الخلط لذلك يعمل منحنيات خاصة لكل نوع ركام على حده.
- ٤ - تأثير درجة التصلد
الخرسانة التي وصلت لدرجة تصلد يعادل ٥٠٪ من قوتها لا تؤثر على سرعة سريان الموجات.
- ٥ - تأثير طول المسار
لا يؤثر طول المسار على نتائج قياس سرعة النبضات مع ملاحظة إن لا يكون صغيراً جداً وإلا سيكون الوسط الغير متجانس للخرسانة ذات تأثير كبير. وقد وجد إن سمك أكبر من ١٠٠ مم أو ١٥٠ مم مع استخدام ركام من ٢٠ مم إلى ٤٠ مم يعتبر غير مؤثر على النتائج.
- ٦ - تأثير عمر الخرسانة CONCRETE AGE
تتأثر سرعة الموجات بزيادة العمر حتى عمر ٧ أيام.
- ٧ - تأثير حديد التسليح REINFORCEMENT
يفضل تفادي حديد التسليح إذا أمكن ذلك حيث إن له تأثير في زيادة سرعة النبضات (سرعة النبضات في الحديد ٥,٩ كم / ث). هذا وتوجد حالتين لوضع حديد التسليح بالنسبة لخط سريان النبضات.
الحالة الأولى إن يكون محور السليخ عمودي على مسار النبضات وفي هذه الحالة تتأثر القراءات بقطر الأسياخ التي تعترض مسارها ويتم تطبيق معامل تصحيح يعتمد على قطر الأسياخ بالخرسانة.

الحالة الثانية: عندما يكون محور السيخ موازي لخط السريان في هذه الحالة تخرج أول موجه وتوجه لتسير خلال السيخ في المنطقة الموجود فيها. في هذه الحالة يطبق معامل تصحيح.

استعمالات أخرى

فيما يلي نذكر بإيجاز بعض الاستعمالات الأخرى لجهاز الموجات فوق الصوتية في مجال الخرسانة.

قياس درجة التجانس في الخرسانة:

معامل الاختلاف للسرعات (V) يعطي دلالة عن حالة تجانس الخرسانة وقد اعتبر إن معامل اختلاف مقداره ١,٥ - ٢,٥ ٪ يدل على إن الخرسانة جيدة وذلك في حالة إجراء الاختبار على القلوب الخرسانية CORE SAMPLE ويعتبر الاختلاف من ٦ إلى ٩ ٪ مناسب في حالة إجراء الاختبار على العنصر الإنشائي ذاته.

اكتشاف الشروخ والفجوات:

تعتمد فكرة استخدام الجهاز في اكتشاف الشروخ والفجوات على حقيقة إن النبضات لا تسري في الفراغ فتسلك الموجه مساراً أطول وعليه تختلف السرعة. حيث إن زمن انتقال النبضات يزيد نتيجة لوجود الشروخ ويمكن معرفة ذلك مقارنة بزمن الانتقال خلال الخرسانة السليمة للتعرف على خواص وطبيعة الشرخ والفجوات بدقة $\pm 10\%$ كذلك يمكن قياس عمق الشرخ تقريباً وذلك باستخدام العلاقة والمنحنى.

تحديد درجة تلف الخرسانة:

تستعمل الموجات في التعرف على درجة تلف الخرسانة الناتج من تأثير حريق أو عوامل كيميائية أو ميكانيكية وذلك بتحديد سرعة الموجات بالأجزاء السليمة من العنصر الإنشائي واعتبار إن سرعة انتقال الموجه خلال الطبقة التالفة مساوياً للصفر وتحسب عمق الطبقة التالفة من العلاقة:

$$t = (T V_c - L$$

حيث:

$$t = \text{عمق الطبقة التالفة.}$$

$$V_c = \text{السرعة الفعلية للموجات خلال الخرسانة.}$$

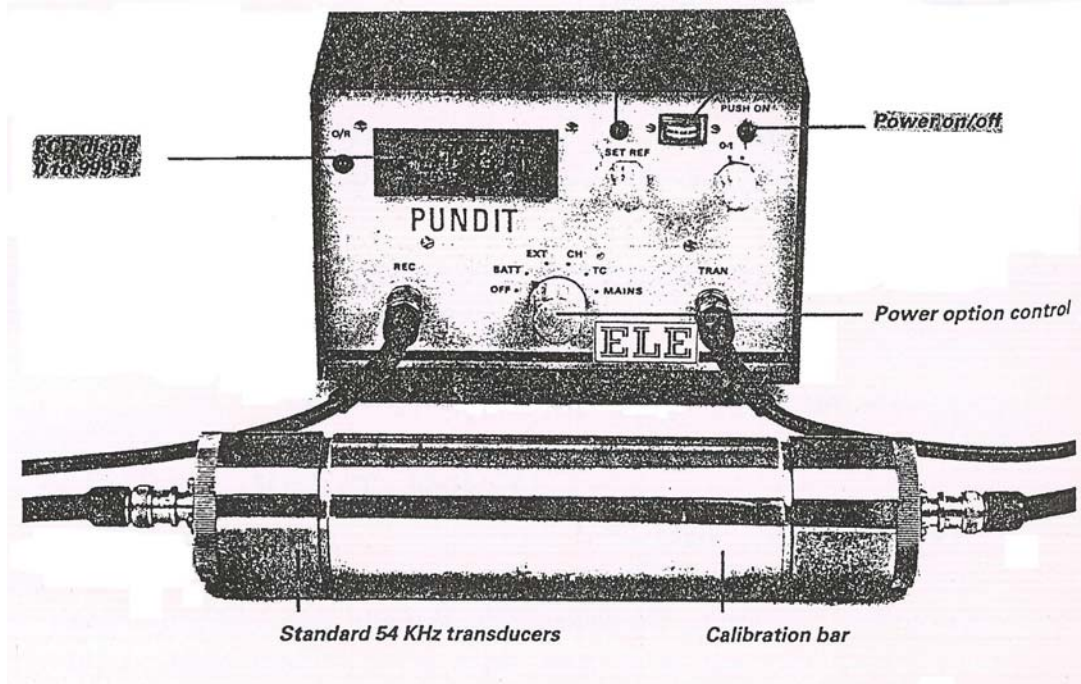
$$T = \text{زمن انتقال الموجه خلال الخرسانة الموجودة.}$$

$L =$ طول مسار الموجه خلال الخرسانة.

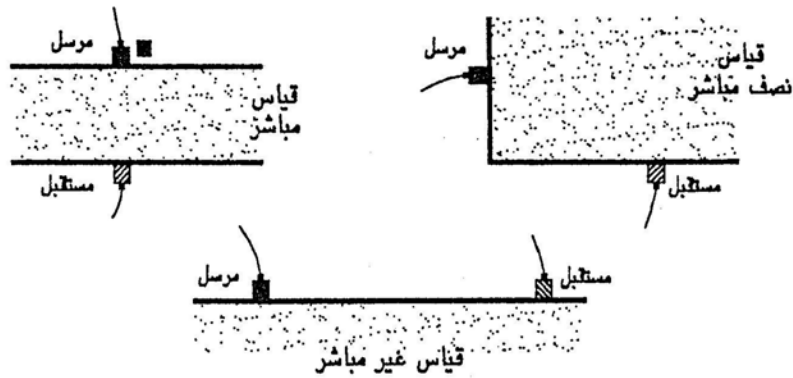
ونسبة الخطأ في هذه العلاقة كبير في حالة عدم الدقة في القياس

قياس معايير المرونة:

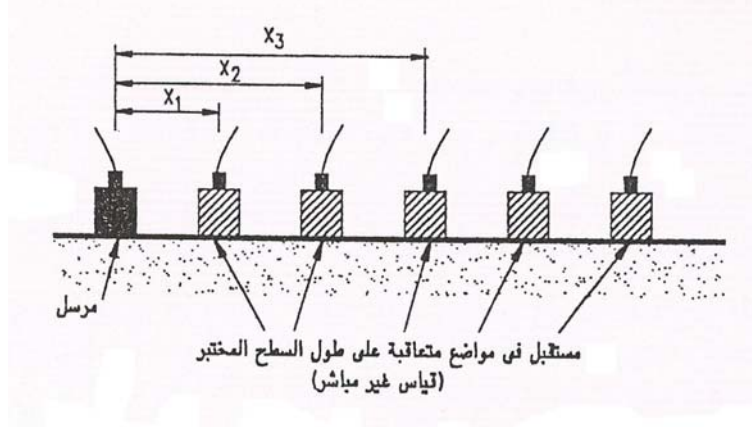
يستعمل جهاز الموجات فوق الصوتية أيضاً في قياس معايير المرونة للخرسانة وذلك باستخدام منحنيات تم معايرتها على خرسانات ذات قيم مختلفة لمعايير المرونة.



شكل رقم (٢١): جهاز الموجات فوق الصوتية.



شكل رقم (٢٢): الاوضاع المختلفة للمرسل والمستقبل.



شكل رقم (٢٣): الاستخدام غير المباشر على طول السطح المختبر.

الصفحة

الموضوع

الوحدة الأولى: اختبارات الطوب وركام الخرسانة.

الوحدة الثانية: اختبارات الإسمنت.

الوحدة الثالثة: اختبارات الجير والجبس.

الوحدة الرابعة: اختبارات الأخشاب.

الوحدة الخامسة: اختبارات الحديد.

الوحدة السادسة: اختبارات الخرسانة.

تقدر المؤسسة العامة للتعليم الفني والتدريب المهني الدعم

المالي المقدم من شركة بي آيه إي سيستمز (العمليات) المحدودة

GOTEVOT appreciates the financial support provided by BAE SYSTEMS

BAE SYSTEMS