

مقدمة

- انشاء مسبح خرساني
- اساسيات فى تصميم شبكة السبابة و المواسير
- التجهيزات المختلفة فى المسابح
- الاشتراطات الخاصة بتصفية مياه المسبح
- تصميم حمامات السبابة طبقا لمواصفات دولية قامت بتوصيفها **JOIN**

COMMITTEE ON SWIMMING POOL

- انواع حمامات السبابة
- بعض الاضافات اللازمة
- اقراحات الأمان
- بعض الرسومات التخطيطية لحمامات السبابة

حمامات السباحة .

هي حوض أو مجسم مائي اصطناعي ، مزود بلواحق تصميمية لتأمين عملية التعبئة والتفريغ من خلال شبكة أنابيب مياه يمكن التحكم بها، قد يكون مغلقاً (شتوي) أو مكشوف (صيفي) مع إمكانية إغلاقه بوسائل عديدة وأهم استخدامات هذه الأحواض تتمثل في ممارسة رياضة السباحة، أو للغطس أو الاستحمام لغرض الاستمتاع ولا تشمل أغراض تنظيف الجسم وأغراض العلاج الفردي



تعريف

السطح:-

يعني تلك المساحات المحيطة بالبركة والتي تشيد أو تتركب بشكل خاص لاستعمالات السباحين .

مسرب المياه:-

هو ملحق غالباً ما يثبت في "أو قرب" قاع البركة والذي من خلاله يخرج الماء .

نظام المياه الفائضة:-

وهو النظام الذي يشتمل على مزاريب (أو قنوات) محيطة للمياه الفائضة، مقاشط سطحية، خزانات تجميعية، الأجزاء الأساسية الأخرى لنظام تجميع المياه، وأنابيبه الرابطة .

حجم البركة:-

يمثل مقدار المياه الذي تتسعه البركة عندما تكون مملوءة، معبراً عنه بالجالونات (أو اللترات)

الدرجات المرتدة:-



هي عبارة عن إرتفاع و موطىء القدم أو سلسلة من الأرتفاعات و مواطىء للقدم تمتد داخل أسفل سطح البركة .



بناء حمام السباحة

بناء حمام السباحة هو مشروع البناء الكبرى التي يمكن أن تخضع لمجموعة متنوعة من ظروف مجهولة. ويمكن لهذه المتغيرات غير معروفة تؤثر على الوقت الذي يستغرقه لإكمال المشروع الخاص بك ، أو حتى ثمن النهائي. ومن أمثلة هذه المتغيرات المحتملة هي :

- **الطقس العاصف :** المطر ، ليس فقط أننا لا تفقد تلك الأيام عندما تمطر ولكن في كثير من الأحيان غير المشبعة أيضا الأرض لتسمح للرجال ومعدات للعمل لعدة أيام بعد المطر.

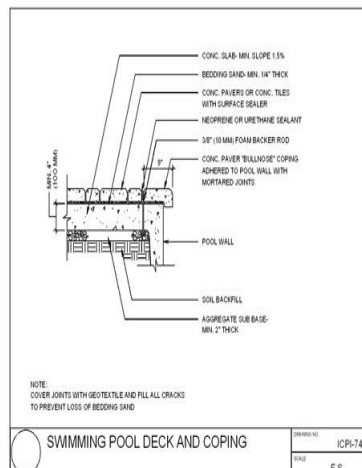
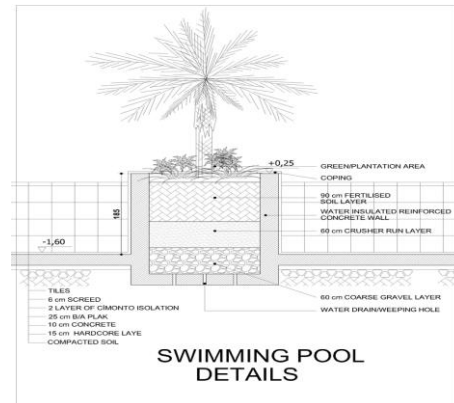
- **التفتيش :** لا يمكن بناء المفتشون الجداول الزمنية تختلف من يوم لآخر. إذا كان أحد المفتشين زملائهم يمرضون ولديهم بديلا ، فإنه قد يؤخر التفتيش الخاص المقرر حتى اليوم التالي. لا تفتيش على معظم الاعياد وبعض المدن الأخرى وثيق كل الجمعة. قد يكون هناك أيضا عبء ثقيل من عمليات التفتيش ، في منطقتك ، في اليوم ومن المقرر وظيفتك. منذ لا يمكننا الاستمرار في البناء حتى علامات المفتش قبالة على عمك ، وينقضي مزيد من الوقت.



- **الثابت التربة أو الصخور :** إنه يكاد يكون من المستحيل أن نعرف بالضبط ظروف التربة تحت سطح الممتلكات الخاصة بك. ويمكن أن تكون التربة كثيفة جدا ، أو كامل من الصخر ، أن جرار لم تعد قادرة على حفر. في معظم الحالات ، يمكن استخدام

قطعة إضافية من المعدات (مطرقة الكسارة نوع) لتفريق التربة الصلبة / روك كافية للسماح للجرار على مواصلة الحفر. وسيؤدي ذلك إلى دفع رسوم إضافية لمعدات إضافية والساعات الإضافية اللازمة. إذا كانت الصخور كثيفة بحيث الكسارة لن يعمل ، فإنه قد تتطلب الحفر وتقسيم ضغط. يستخدم فقط التفجير بالديناميت كملاذ أخير...

- **ارتفاع منسوب المياه الجوفية :** المياه الجوفية عالية وأكثر غرابة من



NOTE:
COVER JOINTS WITH GEOTEXTILE AND FILL ALL CRACKS
TO PREVENT LOSS OF BEDDING SAND

SWIMMING POOL DECK AND COPING

DRAWING NO. ICP-74

SCALE F.S.

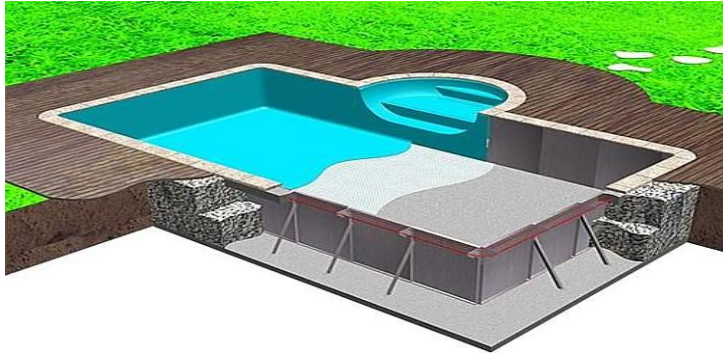
ظروف التربة الثابت. عندما واجهوا ، إلا أنها تتسبب في حاجة لتكريب صمام تخفيف الضغط الهيدروستاتيكي في الكلمة التجمع. إذا كان ارتفاع المياه موجودة ، ويمكن أن الضغوط الناجمة تعويم حرفيا بركة للسباحة. لسوء الحظ ، لا يمكن تحديد مدى الحاجة إلى هذا الجهاز حتى بعد اكتمال الحفر.

انشاء مسبح خرساني :-

في تنفيذ حمام السباحة يتم صب الخرسانه العاديه أولا وهى فرشاة النظافه ، ثم يتم تشكيل شكل حمام السباحه أو خزان المياه الارضى بالمبانى الطوب على المحيط الخارجى لحدود الخرسانه المسلحه لحوائط حمام السباحه ، ثم يتم عمل محاره (لياسه) لهذه الحوائط من الداخل و يتم عزل المحاره (اللياسه) بعزل ممبريين ثم طبقة لياسه فى أرضية الحمام لحماية العزل ، ثم يتم رص حديد الشبكه فى الارضيات والحوائط وبعد ذلك يتم صب أرضيات وحوائط

الحمام على أن يتم الردم
أولا لحماية حوائط المبانى
من ضغط الخرسانه أثناء
الصب

يتم عمل هذه الطريقه
لتلاشى عمل تقويه لحائط
الحمام باستخدام حديد
التسليح (زجاجين) وذلك
بعمل خشب النجاره من
ناحيه واحده



• خطوات مبسطة لعمل الخرسانة فى المسبح :

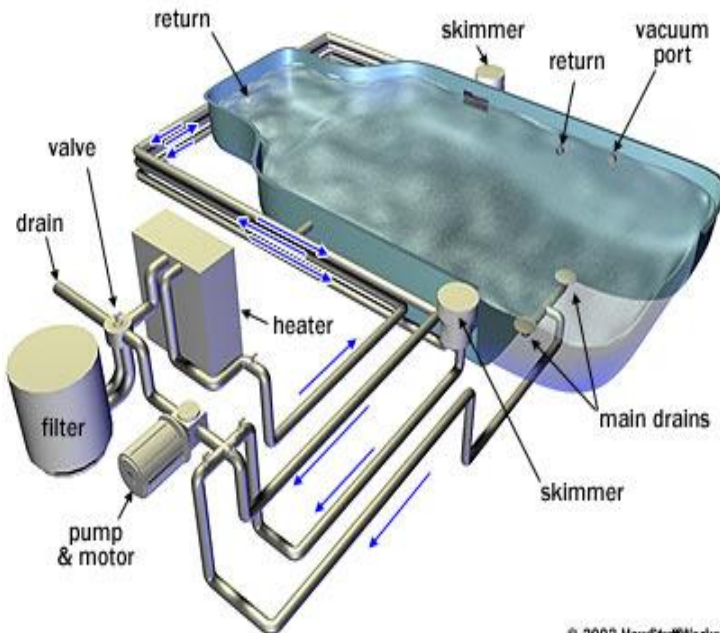
أولاً: الحفر يكون بزيادة نصف متر من كل جانب وذلك حتي يستطيع نجار المسلح من العمل في الجانب الخارجي وفكة بعد الصب



ثانياً: صب فرشاة نضافة بارتفاع 20 سم (خرسانة عادية محتوي اسمنتي 250 ك لكل متر مكعب) بزيادة 25 سم من كل جانب في المساحة المطلوبة (لاتنسي اضافة مساحة لغرفة الطلمبات بمقاس لا يقل عن 250 سم x 150 سم مجاورة للمنطقة العميقة وبنفس ارتفاعها

ثالثاً: اعمال الحديد المسلح ويراعي ان تكون بعدد 6 عود في المتر وتحتوى على 2 رقه وكرفات

رابعاً: وضع مواسير الشبكة وهي ماسورة للبلاعة قطر 2 بوصة ، 2 مواسير الدخول (الانلانات) بقطر 1.5 بوصة ، 3 مواسير الاسكيمر بقطر 2 بوصة ثم صب الارضية علي مرحلة ، ثم صب الحوائط علي المرحلة الثانية ويراعي وضع بلاستو كريت في المحتوي الخرساني وذلك لتقليل النفاذية وبعد ان يتم نحت فاصل الصب بمقاس 5سم حوائط و5 سم ارضيات ومعالجتها باي مادة مثل سيكا لاتكس او ما يماثلها من المنتجات الاخري ثم بعد ذلك يتم عزل جسم الحمام بالكامل من الداخل بمادة سيكا توب سيل 105 او 107 وبعد ذلك اعمال التشطيبات حمام بهذا القياس يحتاج الي طلمبة 1 حصان - فلتر 21 بوصة - عدد 2 كشاف - عدد 3 انلت - عدد 1 اسكيمر - عدد 1 بلاعة



كل حمام سباحة وله التصميم الخاص بشبكة المواسير الطاردة والجاذبة الخاصة به اعتمادا على مساحته و تصميمه و مستويات الميول به

أساسيات في تصميم شبكة السباكة و المواسير الخاصة بأي حمام سباحة



1- غرفة التفطيش او ما يسمى بغرفة حفظ المواسير و المواتير:-

يجب ان تكون قريبه من حمام السباحة وفي مكان جاف تقريبا كما ان تكون في مكان مكنون بعيدا عن الاستخدام اليومي في الحديقه لانها ستحوي مواتير سحب المياه من الماسور الرئيسية و ضخها الى حمام السباحة و ستحوي ايضا ماتور سحب الماء من حمام السباحة و نقله بمواسير الى الصرف العام الخارجي



(وهي تكون تحت الارض ومغطاه باحكام)

2- مواسير الضخ

مواسير الدخول (الانلانات) بقطر 1.5 بوصة

يمكنك عمل مواسير الضخ اما في اجناب حوض الحمام بمعدل مثلا اثنين في كل اتجاه او في قاع الحوض مه المراعاة هنا ان تكون فهوة المواسير في القاع مغطاه بغطاء ذى فتحات جانبية و غطاء متحرك حتى لا تندفع المياه لاعلى بل تندفع بالتوازي مع ماء الحمام



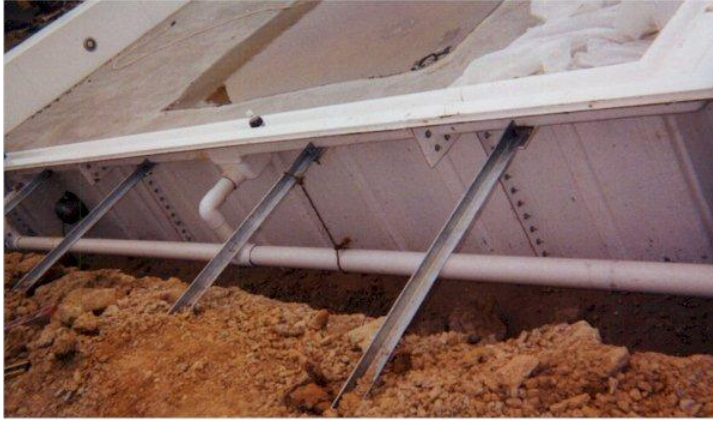
3- مواسير السحب:-

مواسير الاسكيمر بقطر 2 بوصة تمد ايضا على جوانب حوض الاستحمام و لكن في مستوى اعلى قليلا من مواسير الضخ حوالي 10 سنتيمتر فقط والمفاد انها تكون في المستوى الذي تريد ان يصل ماء الحمام اليه بحيث ما يزيد تسحبه مواسير الاسكيمر و ماسورة الاسكيمر لها اتجاهين واحده داخل محيط حمام السباحة لسحب الماء وورق الاشارة و الاوساخ و اتجاه يكون ممتد على حافة سطح الحمام من الخارج بها شبكة نفتح الغطاء وننظفها من العوالق بها

4 - ماسورة البلاعة:

في ادنى مستوى في الحمام و ماسورتها ترمي مباشرة الى غرفة التفتيش

جميع المواسير تمتد الى غرفة التفتيش من خارج حمام السباحة
لاماسورة من الداخل ابدأ الى فهاتها سواء الاسكيمر او الضخ
حتى تستطيع عمل عزل جيد للحمام
و لو حدث اي تسريب تكون الصيانه خارجية



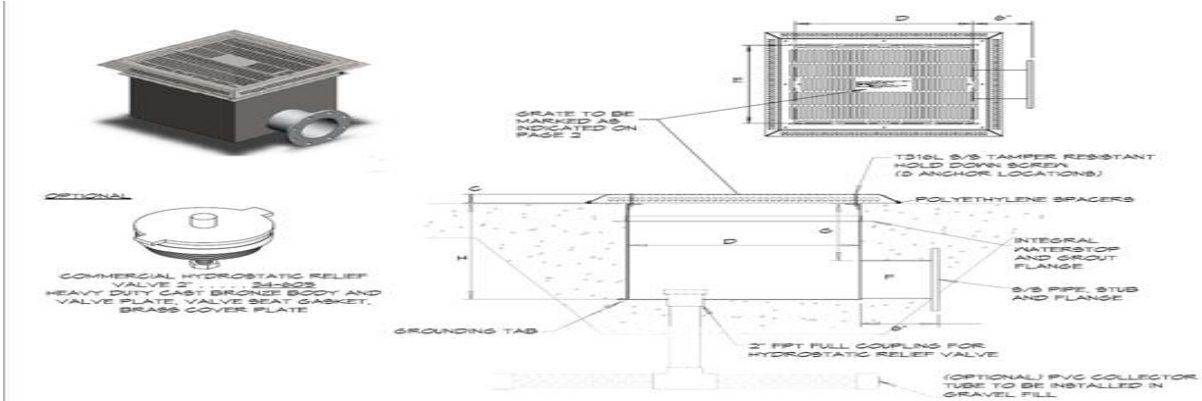
اماكن السباكة و المواسير



التجهيزات المختلفة للمسبح

تهدف التجهيزات و المعدات المختلفة في المسبح إلى المحافظة على نظافة المسبح
وتوفير بيئة صحية لمستخدميه, وتختلف هذه الأنظمة من حيث الأسلوب و الفعالية
وتتفق من حيث الهدف, ومن هذه الأنظمة يوجد نظامان هما الأكثر استعمالاً:

الأول: نظام فيضان مياه المسبح إلى داخل قناة محيطية به.
الثاني: نظام المهارب السطحية (skimmer)

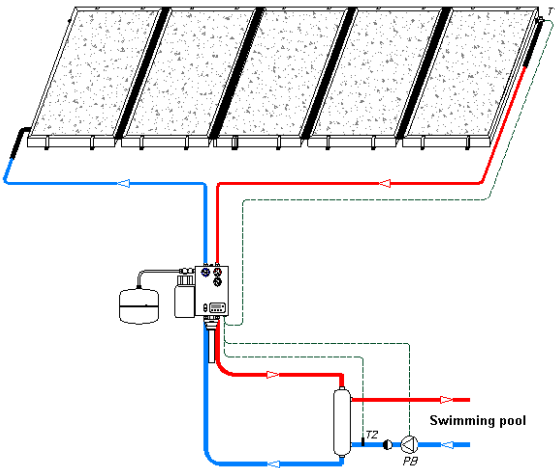


ففي النظام الأول: يتم سحب المياه من المسبح من خلال 3 وسائل:
 السحب من أسفل المسبح من خلال مصفاة واحدة أو أكثر.
 السحب من مهرب القناة المحيطية بالمسبح.
 خط المكنسة

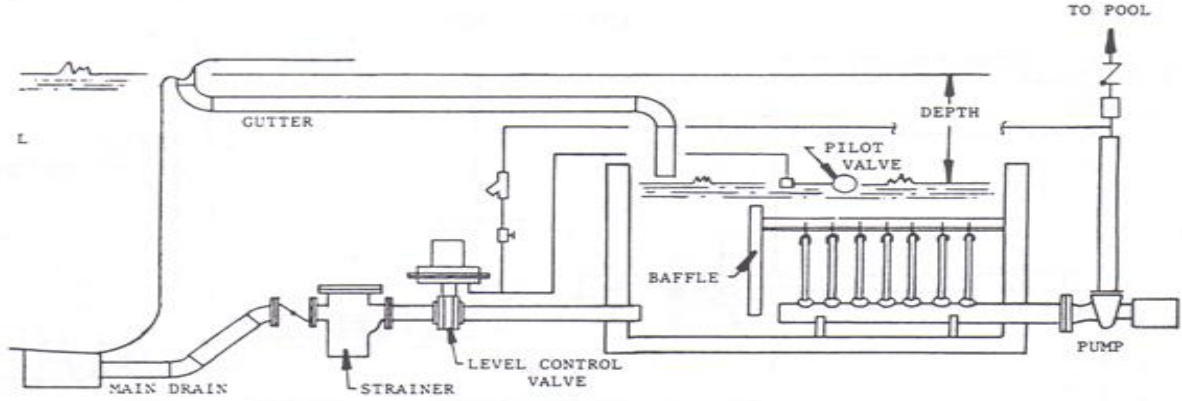
(vacuum) وهو عبارة عن مهرب موجود في أعلى الحائط ومتصل بواسطة خرطوم عائم يوجد فيها مكنسة تتحرك على أرض المسبح أتوماتيكيا أو يدويا، وتقوم هذه المكنسة بمسح أرضية المسبح وسحب المياه والأوساخ الراقدة على أرضية المسبح.

أما في النظام الثاني (skimmer): فيتم سحب المياه عبر 3 خطوط:

خط سحب من أسفل المسبح عبر مصفاة أو أكثر .
 خط سحب من أسفل المهارب السطحية (skimmer) الموزعة أعلى جدار المسبح والمجهزة بأبواب عائمة تسهل خروج الأوساخ الطافية على سطح مياه المسبح وتمنع دخولها مرة ثانية، ومزودة بسلال سهلة الفك والتنظيف، ويحتاج المسبح كل 46.5 م² إلى جهاز skimmer واحد.
 خط المكنسة (vacuum) وله نفس الأسلوب كما في النظام الأول.



صمامات التحكم فى مستوى



حيث يتم فتح مرشحات لأعلى فى الفراغ الذى يقع تحت مستوى الماء للسباحة

وتستخدم صمامات مستوى التحكم فى الحالات التي تتطلب أن تكون قادرة يتم . عندما يكون النظام لا يعمل ("فقاعة ضيق") على صمام اغلاق محكم يتم فتحها بواسطة . إغلاق هذه الصمامات عن طريق المحركات القوية عند عدم وجود ضغط تكون . ضغط المياه من المضخة الرئيسية المتداولة من . ويرد النظام التخطيطي أدناه . المياه موجودة بسبب اغلاق نظام التداول وستلاحظون أنها تعطي . الأذق تشكيله هذه الصمامات عن التحمل وثيق أقل مقاومة للتدفق ، وعند مقارنة مخططات انسيابية لهذا صمام نوع لتلك مماثل صمام التحكم فى مستوى الحجم لا تحتاج إلى أن . صمام تحويل تكون على النحو العميق باعتبارها صمام تحويل لتحقيق تدفق نفسه أو أيضا ، وصمام التجريبية يسمح احد لعقد منسوب . تجمع معدل الدوران المياه فوق عمق صمام ، طالما أن مستوى التشغيل يوفر الفرق بين مستويات المياه كافية لتوفير التدفق

صمام التحكم في المحرك هو مستوى الربيع لإغلاق النوع الذي سيفتح صمام التيار . عند تطبيق الضغط على الجانب السفلي من الحجاب الحاجز كما منسوب المياه في خزان قطرات ، الطيار إغلاق . بدور وحدة تحكم وإيقاف نزيف كميات أقل من المياه من خط العرض ، وبالتالي زيادة الضغط على الحجاب الحاجز المحرك ، والسماح لمزيد من تسرب المياه وبالعكس ، عندما ارتفع منسوب المياه صمام التجريبية ينزف . الى الخزان المزيد من المياه ويطبق أقل الضغط على المحرك مما يسمح للربيع على النظام إيقاف يتم تطبيق أي ضغط على المحرك . لإغلاق صمام . وربيع يغلق الصمام بإحكام

الاشتراطات الخاصة بتصفية مياه المسبح:

الغرض من تصفية مياه المسبح هو إزالة القاذورات والحطام من سطح المسبح وجدرانه وأرضيته.

مصرف الخروج:

يجب أن يركب مصرف الخروج عند قاعدة قاع المسبح لتصريف القاذورات المتراكمة ولتسهيل التفريغ الكامل للمسبح لأغراض الصيانة.

المكاشط:

يجب تركيب مكاشط لإزالة الغبار والحطام وأوراق الأشجار الطافية وطبقات الزيت الرقيقة.

مصافي الشعر والقاذورات الرقيقة:

يجب تركيب مصافي للإمساك بالشعر والدقائق الكبيرة التي تستطيع التراكم داخل النظام فتسد المضخة أو الأنابيب أو جهاز الترشيح. يجب أن تنظف مصافي الشعر يومياً لضمان التشغيل الفعال لنظام إعادة التدوير.

أجهزة الترشيح/التصفية:

يجب تركيب جهاز الترشيح ليقوم بإزالة المواد الغير قابلة للذوبان والمعلقة من مياه إعادة التدوير. بعد التدوير المتكرر لمياه المسبح من خلال جهاز الترشيح تمتليء فراغاته بالقاذورات مما يؤدي لحدوث مقاومة متزايدة لجريان المياه، عند ذلك يحتاج جهاز الترشيح لغسيل عكسي. توجد ثلاثة أنواع رئيسية من أجهزة الترشيح لأحواض السباحة:

جهاز ترشيح بالتراب الدياتومي.
جهاز ترشيح بالرمل السريع.
جهاز ترشيح بالرمل العالي السرعة.
يجب أن يوضح التصميم التفاصيل الكاملة لأجهزة الترشيح شاملة موقع الصمامات المختلفة وفتحات الدخول وصمام إطلاق الهواء ومقياس الضغط وزجاج الرؤيا وحنفيات أخذ العينات عند المدخل وأنابيب الخروج من جهاز الترشيح وخزان المواد الكيميائية.

معدات التطهير:

يجب أن تزود أحواض السباحة بمعدات مناسبة قادرة على إضافة مواد التطهير والمخثرات والكيماويات.

يتم تصميم حمامات السباحة طبقاً لمواصفات دولية قامت بتوصيفها JOINT : **COMMITTEE ON SWIMMING POOLS**

و من خلال مثال سنشرح مايتعلق بالمسابح من حسابات و هي بسيطة و غير معقدة

المطلوب توصيف حمام سباحة يستوعب 140 سباحا و ما يلزمه من معدات وملحقات

الخطوة الاولى : تحديد مساحة سطح المسبح المطلوب و يتم تحديده طبقاً لتعليمات الاتحاد المدون عاليه و التي حددت بـ 25 قدم مربع على الأقل لكل سباح و عليه تون المساحة الاقل المسموح بها هي 3500 قدم مربع ، الا ان المساحة ليست قياسية لو قارناها بأقرب مساحة مقننة من قبل الاتحاد و بالتالي فانه بالاستعانة بالجدول الارشادي للاتحاد نجد ان اقرب مساحة قياسية وهي التي تستوعب 147 سباحا ، هي 3675 قدم مربع ، و هي تسمح لعدد اكبر من السباحين ، و هي التي يمكن اعتمادها دوليا
يجب أن تكون مساحة السطح تعادل أو تزيد على مساحة الحوض، و يجب أن يكون السطح غير زلق، وأن يكون مائلاً بحيث لا يسمح بدخول مياه السطح للحوض وتلويث مياهه.
يجب أن يكون السطح مائلاً بنسبة 1:40 كحد أدنى بعيداً عن جانب المسبح، يجب توفير تصريف كاف على السطح لمنع حدوث الوحل.

الخطوة الثانية : تحديد مقاسات (ابعاد) المسبح:

تستطيع ان تمسك قلما و ترسم متوازي مستطيلات طوله L ، ارتفاعه D ، عرضه W : ليكن الارتفاع D هو اقل ارتفاع للحوض ، قسم طول الحوض الي ثلاثة اقسام Z , y , x: من اليسار الي اليمين كارقام الهاتف بحيث ارتفاع الحوض في أول الجزء X يكون A ، و ينتهي بان يكون ارتفاعه B ، حيث يبدأ الجزء Y و ينتهي الجزء Y بارتفاع قدره C حيث يبدأ الجزء Z ، المنتهي بالارتفاع D الآن لم يعد لديك متوازي مستطيلات بل حوض له اعماق مختلفة هي من اليسار لليمين A,B,C,D :

و من الجدول الرشادي للاتحاد نستخرج :

سعة الحوض : 155600 جالون

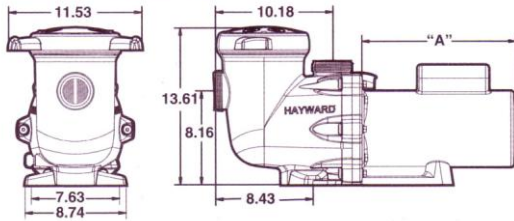
عدد السباحين المسموح بهم : 147 فرد

ابعاد الحوض :

- A = 8 ft
- B = 10ft
- C = 5 ft
- D = 3.25 ft
- X = 18 ft
- Y = 25 ft
- Z = 62 ft
- L = 105 ft
- W = 25 ft

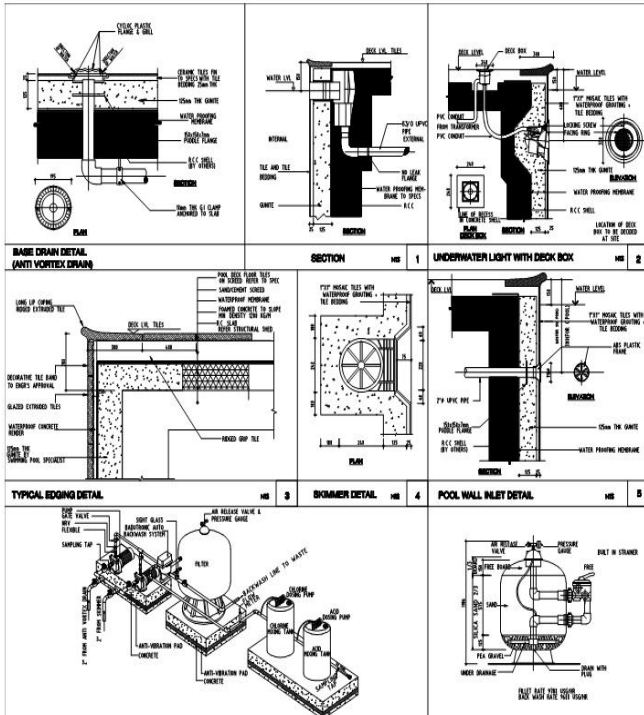
و يتم تقسيم عرض المسبح الى مسارات سباحة و حيث ان اعتمد للمسار الواحد هو 7 قدم فان عرض المسبح تيح لنا خمس مسارات أي خمس سباحين متجاورين في حالات السباق تتشأ حمامات السباحة المماثلة من الخرسانة المسلحة المعالجة ضد التسرب و تبطن بسيراميك له ملمس زجاجي عبارة عن قطع مربعة 2بوصة ضرب 2بوصة

Overall Dimensions



الخطوة الثالثة : تحديد مضخة تداول مياه المسبح وتنشيط مياه المسبح (اي تنظيم دورات تنظيف و

تعقيم مياه المسبح) لكي نحافظ على مياه المسبح نظيفة يجب تدوير المياه ثلاث مرات يوميا و لنكن اكثر دقة فنقول خلال اربعة وعشرين ساعة ، تمر خلالها عبر مجموعة فلاتر تنقية و تعقيم ، أي كل ثماني ساعات ، ومرحل التنقية التي يتعرض لها الماء هي من خلال مروره عبر اسطوانات : فلترة ، كلورة ، تصفية من العوالق ، و سخان المياه ان لزم الامر للتدفئة ، و بالتالي فان المضخة ستتناول 342.1 ، أي 345 جالون / دقيقة ، (اقسام سعة المسبح على 8 ساعات ثم على 60 دقيقة) و المعني انك تحتاج لمضخة تتداول 345 جا / د و لتحديد سمت (هيد) المضخة اتبع الخطوة الرابعة



الخطوة الرابعة : هو تحديد سمت المضخة

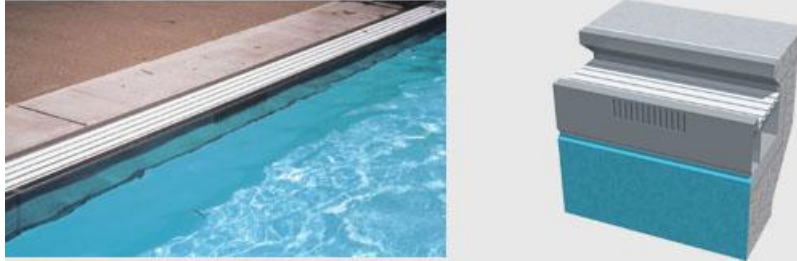
discharge head ويتم باحتساب ما ستتغلب عليه المضخة من مقاومة و هي عادة تتمثل في :

سخان المياه : يتسبب في فقد سمتي قدره يعادل 10 قدم ماء
الفلاتر الرملية : تتسبب في فقد سمتي قدره يعادل 50 قدم ماء
القلاتر (الصفائيات) الارضية للمسبح : تتسبب في فقد سمتي قدره يعادل 90 قدم ماء
الفقد الناتج عن منظومة المواسير : يتم حسابه
اضف 10 % لمجموع المفايد المحسوبة عليه تعويضا عن اي زيادة طارئة في الفقد السمتي
و معظم حمامات السباحة يتم تشغيل مضختان ، احدهما احتياطية

و يضاف قيمة سمت السحب ضمن سمت المضخة و سمت السحب العمق الذي يتم سحب الماء منه.

الخطوة الخامسة :

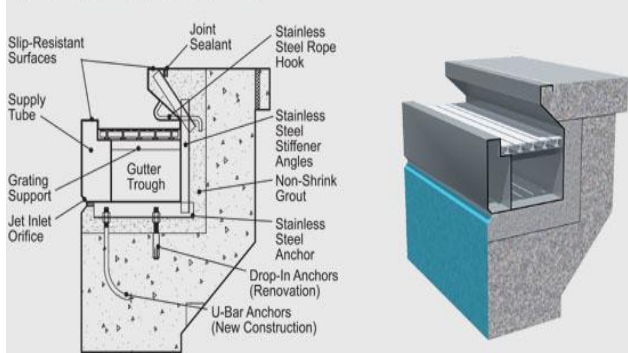
التعامل الهيدروليكي مع حمامات السباحة



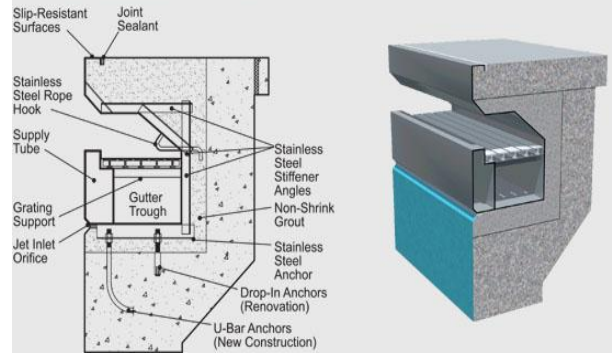
كنتيجة لنزول السباحين في المياه فان قدرا من الماء يزيحه جسم السباح

مساويا لوزن السباح و يفرض ان متوسط وزن السباح ، طبقا لتقديرات اتحاد السباحين 160 رطل حيث ان وزن واحد جالون ماء يعادل 8.33 رطل فان كل سباح يزيح كمية من الماء قدرها حاصل قسمة 160 على 8.33 اي ماقيمته 19.2 جالون
هذه الكمية من المياه تعلقو منسوب مستوي الماء لبركة السباحة في حالة عدم استخدامها و بالتالي يلزم التخلص منها ، و علينا ان نفترض ان الحمام يكون ممتلاً بكامل طاقته من السباحين و بالتالي يكون الماء المزاح قدره حاصل ضرب 140 في 19.2 أي 2695 جالون و يفرض ان السباح يستمر في التواجد بالحمام مدة ساعة تقريبا فان كم الماء المزاح يعادل 2695 جالون / ساعة ، أي و بالقسمة على 60 دقيقة ، تكون كمية الماء الفائض المراد التخلص منه هي 45 جا/د فاذا ماخرج السباحون دفعة واحدة من المسبح اصبح لابد من تعويض الكمية المفقودة من ماء الحمام و بكلمات اخري كمية الماء المزاح من الحمام اثناء تواجدهم فيه ، و يسمى الماء الذي يعوض الفقد باسم مياه الاستعواض أو مياه الاحلال MAKE UP WATER و يتم استعواضها

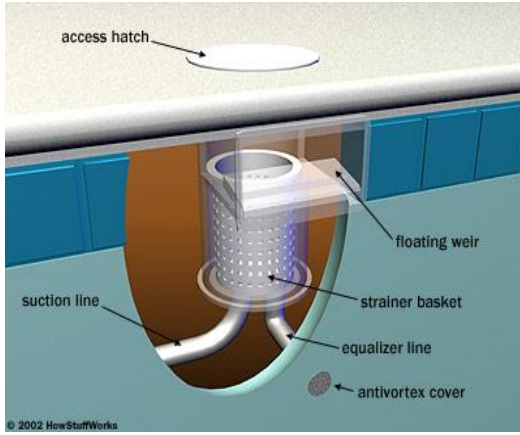
Semi-Recessed Recirculation Profile



Fully Recessed Recirculation Profile



من مصدر مياه التغذية
و لتصريف الماء المزاح يلزم تركيب صفايات في حوائط (محيط) حوض الحمام تكون في
منسوب سطح الماء و الحمام خالي من السباحين ، و يتم تركيب الصفايات الجانبية بحيث تكون
المسافة البينية اي بين الصفايات 15 قدم ، و توصل الصفايات اما بخط الصرف العام او بخط
صرف خاص يعيدها الى المسبح بعد معالجتها و تنقيتها.



ملحوظة : يتم تركيب صفايات ارضية
طولية على حافة المسبح حول محيطه
لتلقي الماء الذي يعلق باجسام
السباحين عند خروجهم من المسبح
فتظل المنطقة نظيفة ولا تعرض الذين يمشون عليها للانزلاق.

الخطوة السادسة :

حساب مساحة فلترة التنقية الرملية Required Filter Bed Area

و هي مساحة فرشاة الرمل اللازمة لتنقية المياه المستعملة في حوض حمام السباحة
تحسب هذه المساحة على اساس سماحية تدفق قدرها من 2 الى 4 جالون لكل قدم مربع خلال
الدقيقة الواحدة .

والافضل استخدام قيمة متوسطة قدرها يتراوح بين 2 و 2.5 جا / د / قدم مربع ،

وبالتالي فاننا في حالتنا نستخدم 130 قدم مربع

، و يمكن تقسيم هذه المساحة على فلترين ، على ان يضاف فلترة احتياطي للعمل ادا توقف
احدهما

الخطوة السابعة:

اختيار صبايات الماء WATER INLETS و ساحبات الماء (نقط رجوع الماء WATER)

OUTLETS

يتم حساب مصبات الماء على اساس معدل تدفق لكل مصب قدره : 10-20 جا /د
و علبه يكون عدد مصبات الماء لمسلتنا هو 32 مصب توزيع في محيط المسبح
على ان لا تزيد المسافه البينيه عن 30 قدم
اما مصرفات الماء (Drains out lets)
فيجب ان تسمح بتصريف المياه خلال فترة اربعة ساعات بحد اقصى 12 ساعة.
للعلم فان خط تصريف قطره 12 بوصة يسمح بتصريف 2000 GPM

الخطوة الثامنة:

تعقيم الماء

يتم باضافة الكلور او البرومين او الأوزون .
واضافة الكلور هو الامر الشائع ويضاف الكلور بمعدل 0.5 جزء كلورين لكل مليون جزء ماء ن
و بالتالي نحتاج في حالتنا ان نضيف ما مقداره 1.95 رطل كلورين يوميا ، و يتم حقن الكلورين
بواسطة مضخة حاقتة تتولى حقن الكمية على مدار اليوم ضمن مياه الغذية.

الخطوة التاسعة :

تدفئة مياه حمام السباحة

يقدر معدل تدفق الماء الساخن اللازم لرفع درجة حرارة ماء المسبح من 40 د ف الى 70 د ف
بعشرة اضعاف ما تتداوله مضخة مياه المسبح ، باعتبار ان الماء الحار القادم من السخانات ذو
درجة حرارة قدرها 80 د ف
و بناء عليه فان الماء الحار المطلوب لمسبحنا 3250 جا/ ساعة ، أي 54 جا / د

الخطوة العاشرة:

التخلص من مياه غسيل الفلاتر (backwash pump selection)
نحتاج لبؤرة تجميع الماء الناتج عن عملية الغسيل و تنشا في ارضية غرفة المضخات ثم يتم
التخلص من ماء البؤرة باستخدام مضخة اعماق لطردها الى خط الصرف الصحي

مقاسات بؤرة التجميع sump يساوي : العمق 5 قدم / العرض 5 قدم / الطول 8 قدم لتستوعب
كمية المياه الناتجة عن غسيل الفلتر ذات 130 قدم مربع والبؤرة تستوعب 1500 جالون و يتم
اختيار مضخة الاعماق للتخلص من هذه المياه بمعدل 250 جا/ د و هو معدل كاف لضمان عدم

ارتفاع مياه الغسيل 1.5 قدم اسفل منسوب ارضية غرفة المضخات
و بالتاكيد تكون البئرة مغطاة فيما عدا مربع قدره 60 60 * لخدمة البئرة

انواع المسابح المختلفة:-

يمكن أن يكون المسبح في الدور الأرضي أو في أي دور متكرر أو أعلى السطح.
لا يجب أن تقل مساحة المسبح الخاص عن (25) متر مربع.
لا يجب أن تقل مساحة المسبح المخصص للاستخدام العام و التجاري عن (80) متر مربع.
ليس هناك شكل محدد للمسقط الأفقي للمسبح،
يجب تصميم و تنفيذ المسابح بحيث تكون غير منفذة للمياه،

1-المسابح المكشوفة

2- حمام السباحة المتنقل

3- حمام السباحة المغطى

1- المسابح المكشوفة:

تعد العناصر المائية وخاصة المسابح من عناصر الجذب المهمة في النوادي الرياضية، فبالإضافة إلى كونها لها نشاط رياضي هام، فهي ذات منظر جمالي تعطي رواد النادي الشعور بالحيوية والحركة التي تكسر الملل والرتابة الناتجة عن جمود الأشياء الساكنة .

-مساحة المسبح:

لا شك أن العامل الرئيسي في تحديد مساحة المسبح هو المساحة المتوفرة لدينا، ولكن بفرض توفير مساحة جيدة، فإن أقل مساحة سوف نحتاجها تكون وفقا لعاملين:

الأول: هو عدد الأفراد المتوقع أن يستخدموا المسبح في نفس الوقت .

الثاني: إذا كان هناك لوح غطس (لممارسة الغطس) .

تحدد بعض المواصفات المقاييس أقل مساحة للمسبح نحتاجها في حالة عدم ممارسة الغطس ب
3.1 م² لكل شخص، بمعنى في حالة كون عدد الأفراد المتوقع أن يستخدموا المسبح في نفس
الوقت 6 أشخاص فإن أقل مساحة للمسبح بحيث يكون استخدامه مريحا هي (6 * 3.1) أي
18.6 م² , أما في حالة أن يكون هناك مكان للغطس فإن أقل قيمة لمساحة المسبح هي 3.1 م²
لكل شخص بالإضافة إلى 28 م² تخصص للمنطقة المحيطة بلوح الغطس , بمعنى أنه في



حالة أن يستخدم المسبح 6 أشخاص في نفس الوقت فإن أقل مساحة للمسبح تكون (3.1 * 6) 28+ أي 46.6 م².

- أقل عمق في المسبح :

عادة ما يقسم المسبح إلى منطقتين الأولى تكون ضحلة , ويتم الدخول للمسبح من خلالها, والثانية هي العميقة وتكون مخصصة للسباحة وبالطبع لا يوجد حد أعلى لعمق المسبح , ولكن يوجد حد أدنى لعمق المسبح في المنطقة الضحلة وهو 90 سم , وفي مسابح الأطفال من الممكن أن تكون قيم الحد الأدنى لعمق المسبح أقل من ذلك.

ميول أرضية المسبح:

في أرضية المسبح التي تكون عمقها أقل من 1.5م² فإن الميول تكون غير حادة بحيث لا تتعدى 3.5 م / 3.7 م طولي بمعنى 1سم/12سم. أما في المنطقة التي يكون عمقها أكبر من 1.5م فإنه من الممكن استخدام ميول أكثر حدة وتصل إلى 3.5 م / 1.2 م طولي بمعنى 1سم / 4 سم.

2- حمامات السباحة المتنقلة intex:

المقاس : يبدأ من 122سم×25 حتى 12متر×3,66 متر

الخامات : من البلاستيك من نوع BVC المطاط تتكون من 3 طابقت حسب المقاس

الاستخدام : يستخدم داخل المنزل او خارج المنزل يصلح للاستخدام على جميع انواع الارضيات فى

الغرف على الاسطح فى الجراجات الحدائق البلاج والرحلات بالضمان كافي جدا لعدد افراد بيد من 6

افراد حتى 40فرد حسب المقاس

ملاحظات : تمتاز حمامات السباحة من انتكس بسهولة الفك والتركيب وسهولة النقل والاستمتاع بها فى اى مكان مهما كانت مساحته صغيرة او كبيرة



3 - حمامات السباحة المغطاه

وجود تجمع داخل المنزل وعادة ما يعتبر رمزا للبخ. في مقابل واحد في الهواء الطلق ، حوض سباحة داخلي يوفر الخصوصية والسنة السباحة جولة مستقلة عن الطقس. الجانب السلبي هنا هو الكم الهائل من المال والمساحة التي تحتاجها. ومن شأن هذا أن يستبعد حوض السباحة كخيار بالنسبة لمعظم الناس هناك. في هذا المنصب ونحن نلقي نظرة على بعض تجمعات لطيفة داخلي يبحث وجدنا :

كيفية تصميم حوض سباحة داخلي

تصميم حمام سباحة داخلي

مساح كبيرة لكل من ممارسة والترفيه. الناس الذين يعيشون في المناطق ذات المناخ الدافئ تتمتع غالبا ما تجمع الخاصة بهم في عقر دارها ، ولكن ماذا عن أولئك منا الذين يعيشون في المناخات الباردة؟ في هذه الأيام ، هناك عدد غير قليل من الخيارات للناس في المناخات الباردة الذين يرغبون في أن يكون للمستخدمين تجمع على مدار السنة. إذا كان لديك الفضاء، ويعني أنه يمكنك تصميم المجمع الخاص بك الداخلية من خلال اتباع بعض المبادئ الأساسية.



لتخزين الأفكار
مثالي ما يشبه المجمع
، وكيف



تعليمات

الأمر ستحتاج :

- مواقع
- السباحة أو
- المجلات
- الطابعة
- ورقة
- مقص
- مجلد
- 1-تصور
- الخاص بك

الخاص الأسرة واستخدامها. سوف وضعها في غرفة القائمة؟ سوف تكون إضافة بناء؟ هو تجمع ستكون بنيت في منزل بنيت حديثا؟ هل من العلية قابل يكون خيارا جيدا بالنسبة لك؟ هذه الأسئلة هي أول الأشياء التي يجب التفكير عند تخطيط المجمع الخاص بك ، وذلك لأن إجاباتك هنا سوف تساعدك على أن تقرر أي نوع من أنواع أحواض سباحة داخلية تناسب مساحة المتاحة والميزانية.

2-إذا كنت بناء منزل جديد أو إضافة إلى ذلك ، يمكنك ببساطة إضافة إلى تجمع المخططات المعمارية عندما كنت في مراحل التخطيط الأولى للمشروع. وسوف يكون سكب Inground أحواض سباحة داخلية مع المؤسسة في معظم الحالات ، إلا إذا اخترت نمودجا من الألياف الزجاجية. وإذا كان هذا هو الحال ، هل يمكن أن يكون تثبيته في الكلمة عندما يتم بناء المنزل. يمكن المقاول الخاص العام ضمان تنفيذ خطط التصميم على النحو المبين في مواصفاتك تخطيط تجمع.

3-إذا كنت تنوي إضافة مجموعة إلى غرفة القائمة ، وربما كنت ترغب في النظر في تجمع



فوق الأرض في الأماكن المغلقة. وطولك تحديد سقف مدى عمق المجمع الخاص بك يمكن أن يكون. في معظم الحالات ، وغرفة الطابق السفلي أو غيرها من أرضية خرسانية هو أفضل مكان للتجمع ، لأنها سوف تحتاج إلى الطابق الصلبة جيدة لدعم وزن الماء. وإذا كان الكلمة ليست قوية بما فيه الكفاية ، يعزز اضافية ينبغي القيام به ، والمورد الخاص بك تجمع يمكن أن ننصح

لكيفية هذا هو أفضل إنجاز.

4- وثمة خيار آخر للنظر هو حوض سباحة داخلي / في الهواء الطلق. تم بناء هذا النوع من بركة في الفناء ، مثل أي تجمع في الهواء الطلق الأخرى ، ولكن ترد بعد ذلك مع ما يسمى "تصغير" تغطية للسباحة. هذه تأتي في مجموعة متنوعة من الأساليب ويتراوح سعر. تصغير للسباحة يغطي كثيرا مثل غرف الشمس ، ولكن الجدران والسقف مفتوحة تماما للسماح لك أن يكون حوض سباحة داخلي في الشتاء وحوض سباحة في الهواء الطلق في فصل الصيف.



5- وبعد أن تفعل بعض التفكير في أي من هذه الخيارات سيكون من الأفضل لأسرتك ، الخطوة التالية هي أن تفعل شيئا من البحث. يمكنك استخدام المواقع ، والمجلات لتحديد ما بينك تجمع المثالي سيبدو. العثور على صور لبرك سباحة ومرفقاته على الإنترنت أمر سهل ، ويمكنك أيضا البحث عن الصور في المجلات بركة. وعندما تجد بعض الصور لك مثل طباعتها أو قطع منها للخروج وتجميع مجلد من الأفكار التي يمكن أن تظهر لاختيار المقاول الخاص للسباحة. انه أو انها سوف تكون أكثر قدرة على تصور أفكارك إذا كان لديهم صور للنظر في.

6- لخطوة الأخيرة هي بالنسبة لك لتقرر مع المورد بركتك كيفية التوجه نحو التمويل وبناء بيئة تجمع جديد.

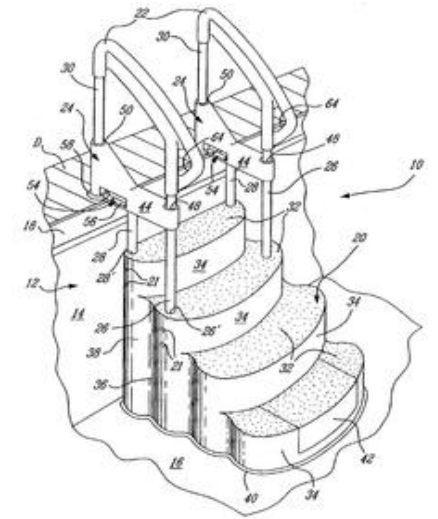
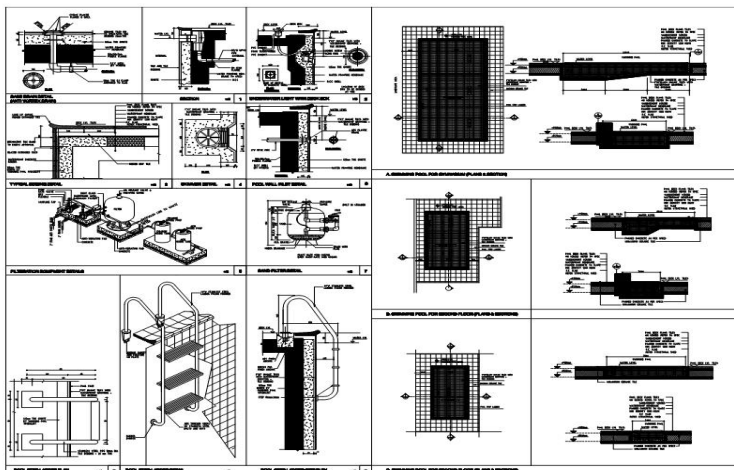
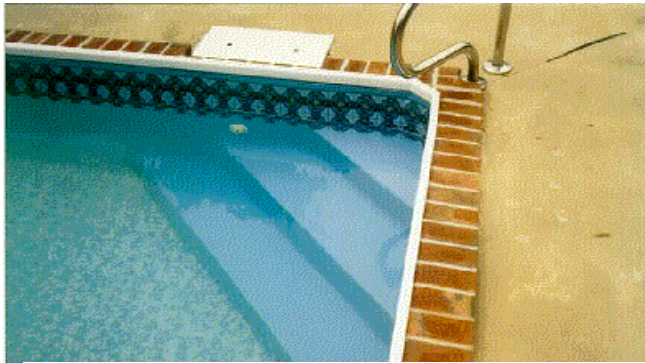
بعض الإضافات اللازمة :

***الدرجات المرتدة:-**

هي عبارة عن إرتفاع و موطيء القدم أو سلسلة من الأرتفاعات و مواطيء للقدم تمتد داخل أسفل سطح البركة

. يجب توفير درجات وسلالم إذا زاد العمق على (60) سم.

يجب توفير سلم واحد على الأقل لكل (30) متر



طولي من محيط الحوض.
يجب أن تكون سلالم الحوض مقاومة للتآكل ومزودة بمواطيء أقدام مقاومة للانزلاق، يجب وجود فسحة (9) سم بعيداً عن الجدار.
إذا تم توفير الدرجات الداخلة في تجاويف؛ يجب أن تكون ذات سطوح غير زلقة وذات تصريف ذاتي وعلى أن يكون أقل عرض لموطئ القدم 15 سم وأقل ارتفاع للدرجة 35 سم.
يجب تزويد المسبح بدرابزين جانبية تمتد فوق سطح الحوض وتعود للسطح الأفقي للحوض عند كل جانب من جوانب كل سلم أو درجات مثبتة في تجاويف.
يمكن السماح بأحواض ذات درجات فقط إذا كان الحوض ضحلاً لا يتجاوز عمقه (10)

*الالعاب المائية :-

Vortex with Staircase

Vortex with Ladder

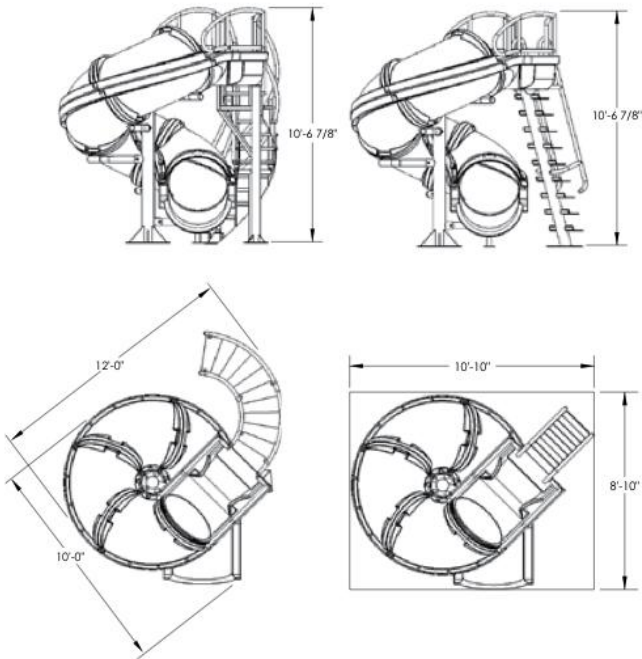
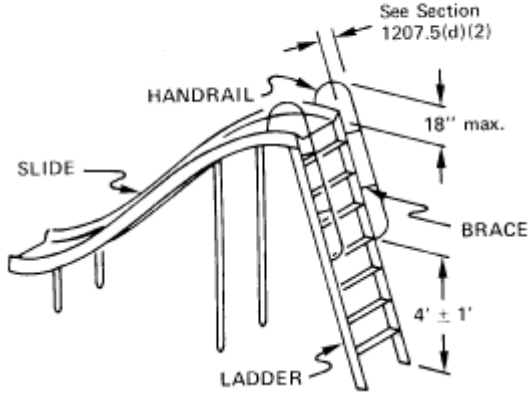


FIG. D₂
MAXIMUM/MINIMUM DIMENSIONS FOR SLIDE LADDER HANDRAILS



*ابراج منصات والواح الغطس :

يجب توفير مساحة خالية فوق لوح أو برج الغطس تصل لـ (5) أمتار على الأقل لحركة الرأس.

يجب أن تغطي ألواح أو منصات الغطس بالكامل بمواد غير زلقة.

يجب أن لا يزيد ارتفاع لوح الغطس

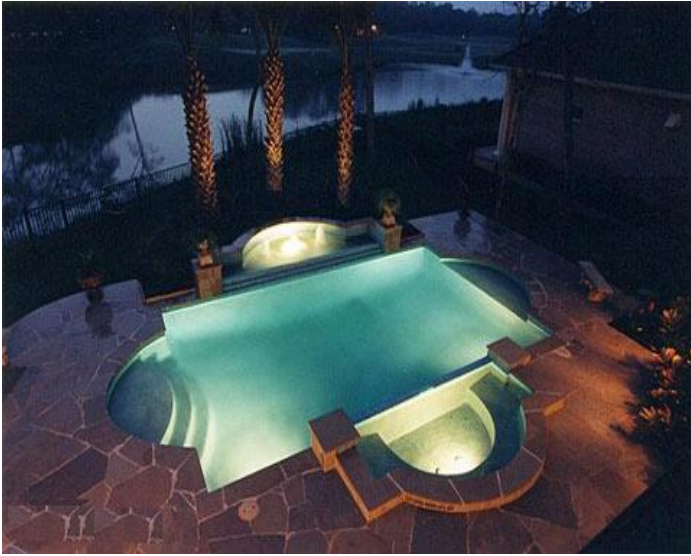
عن سطح الماء عن (1.0) واحد متر إذا كان عمق الماء (2.5) متر. و إذا زاد عمق الماء عن ذلك، فيمكن زيادة ارتفاع لوح الغطس عن سطح الماء بمعدل (1.0) متر لكل (0.30) متر زيادة في عمق الماء.

يجب توفير فصل أفقي بمقدار (3) متر بين ألواح الغطس المحاذية وبين أي لوح غطس والجدار الجانبي.

*الإضاءة

يجب إضاءة المسابح المخصصة للاستخدام ليلاً، سواء بإضاءة تحت الماء أو فوق الماء أو كلا النوعين؛ وذلك للتأكد من الإضاءة الجيدة لكل مناطق قاع المسبح وكل المسبح بدون إحداث أية انعكاسات أو وهج أو حروق أو صدمات كهربائية أو إصابات جسدية للسباحين والمنقذين. يجب ألا تتجاوز شدة الإنارة العامة عن 50 لكس.

يجب أن توجد في كل دائرة كهربائية قاطع لدائرة التسرب الأرضي ويجب أن توضح على الرسومات.



*علامات العمق :

يجب أن توضع علامات توضح عمق الماء سواء على حافة السطح أو على جدار المسبح عند أقل وأكبر عمق وعند نقاط انكسار الميل تكون واضحة وسهلة القراءة.

اقتراحات الأمان :

إن أكثر ما يؤرق الأسرة عند التفكير في حمام سباحة هو الخوف على الأبناء منه وخاصة إذا كانوا صغار السن ، لذا كانت هناك الكثير من الأفكار التي توفر عوامل الأمان سواء في محيط تواجدة ، أو داخل الحمام ومنها:

اولا : الارتفاع بمستوى حمام السباحة عن مستوى الحديقة المحيطة بحوالي 50 سم أو 45 سم..

وهذا سيتطلب منك الصعود له بدرجتين أو ثلاث ، مما سيقبل من وقوع الأطفال عشوائيا داخل محيط المسبح إذا كان بنفس مستوى الحديقة ، ويوفر لك ولهم التحرك بحرية في أرجاء الحديقة :



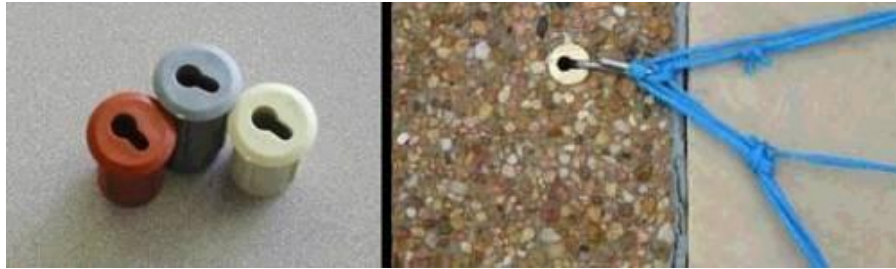
ثانيا : عمل سياج أمان حول حمام السباحة

لتفادي انزلاق الأطفال به أثناء اللعب ، مع الاحتفاظ بالمفتاح بعيدا عن متناول أيديهم :



ثالثا : من الممكن الاستعانة بالشبك على أسطح حمامات السباحة..

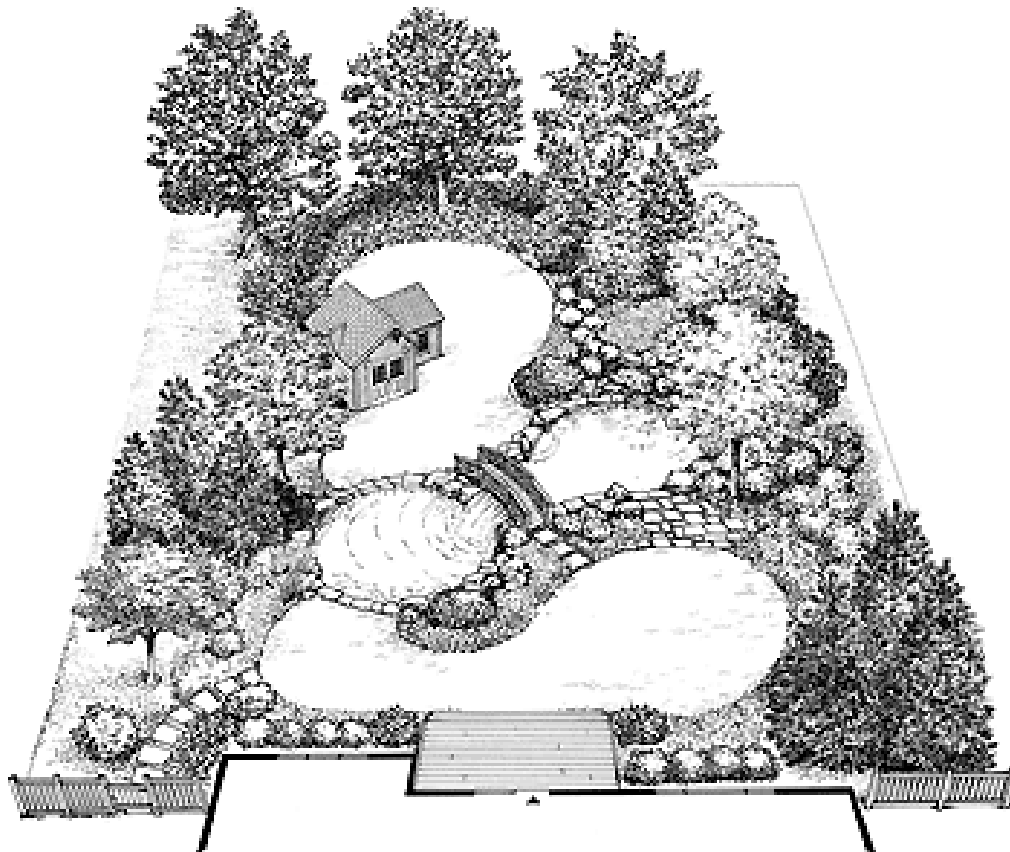
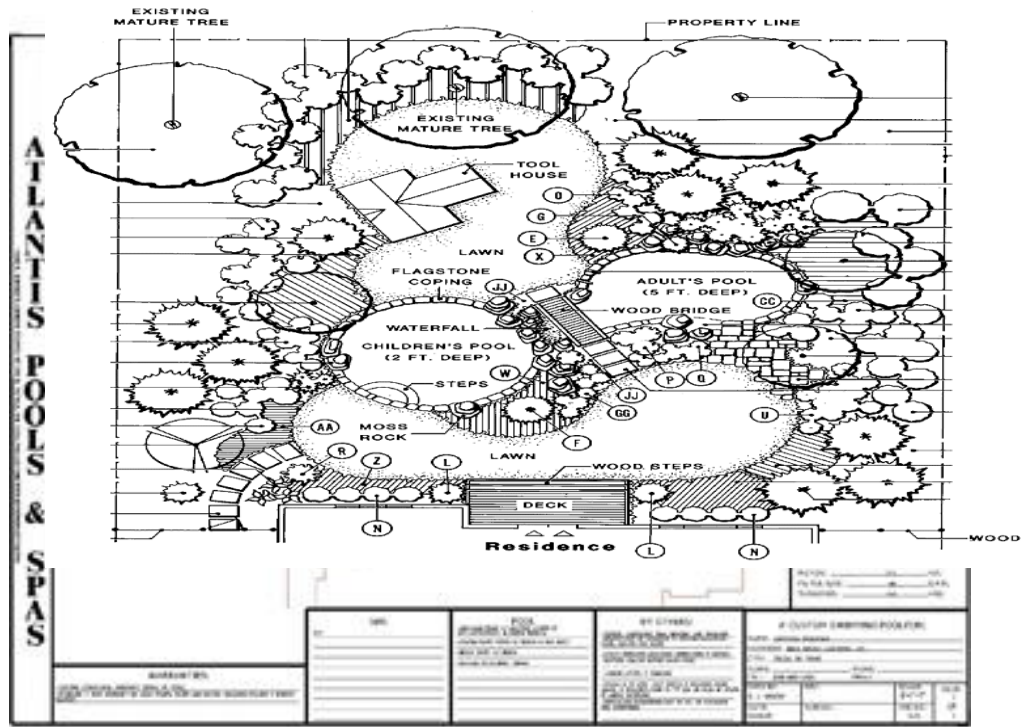
وهو يشبه إلى حد كبير الشبك الخاص بالصيادين مع عمل خطافات على حواف الشبك ، وفتحات تمتد على طول المسبح توضع فيها الخطافات لتحمي أي طفل أو شخص من السقوط داخل الماء :

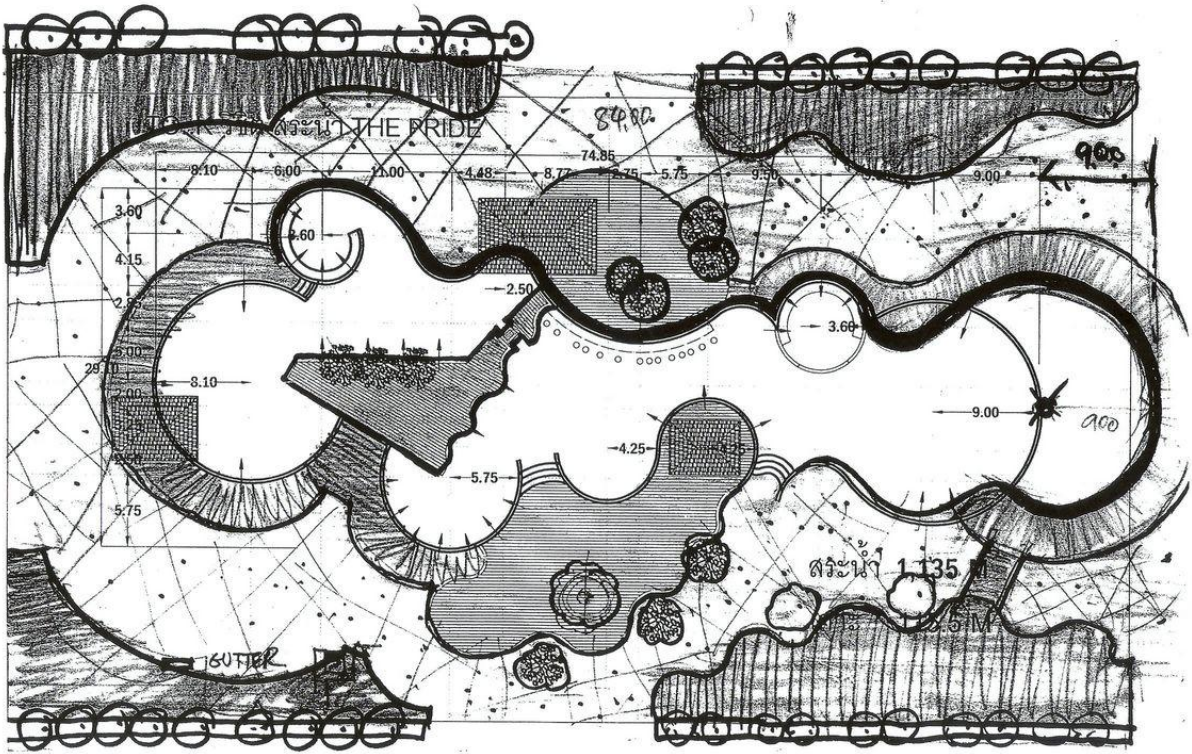


ويتم تجميع الشبك من على السطح بواسطة مجمعه يدوية :



بعض الرسومات التخطيطية لحمامات السباحة





The Pride Hua Hin Master Plan

Phase 1



