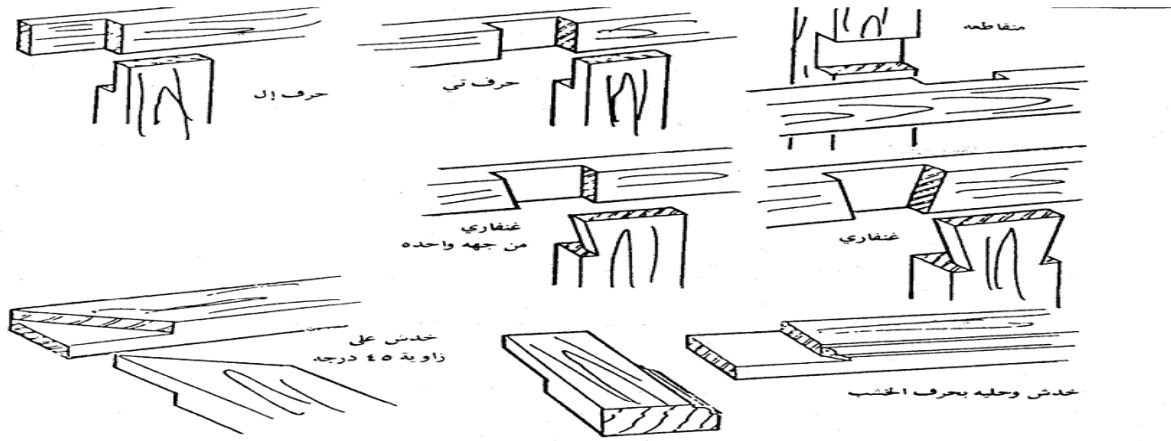
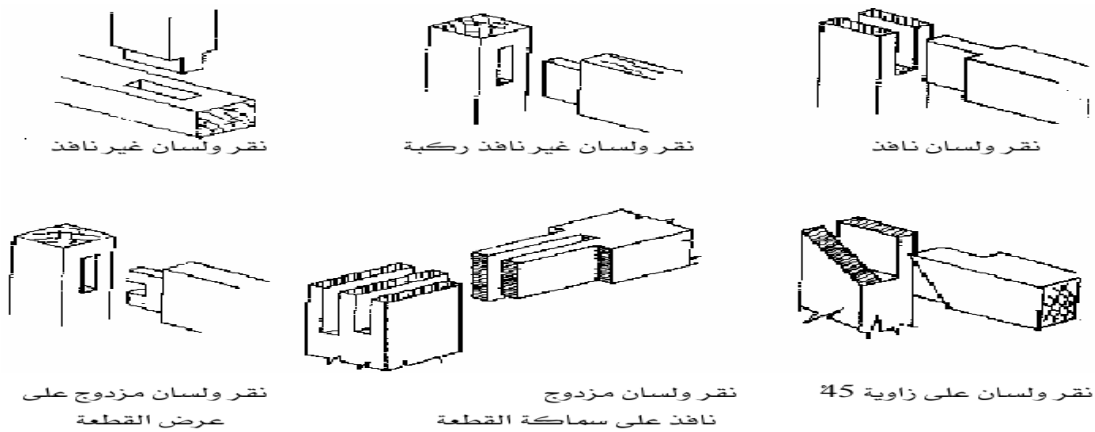


الوصلات والتعاشيق

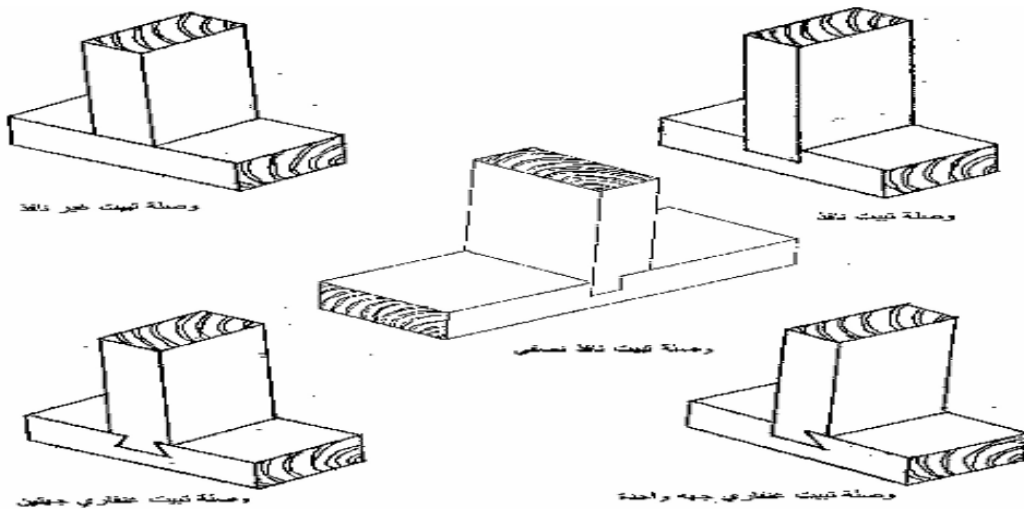
1. وصلات الخلع النصفي



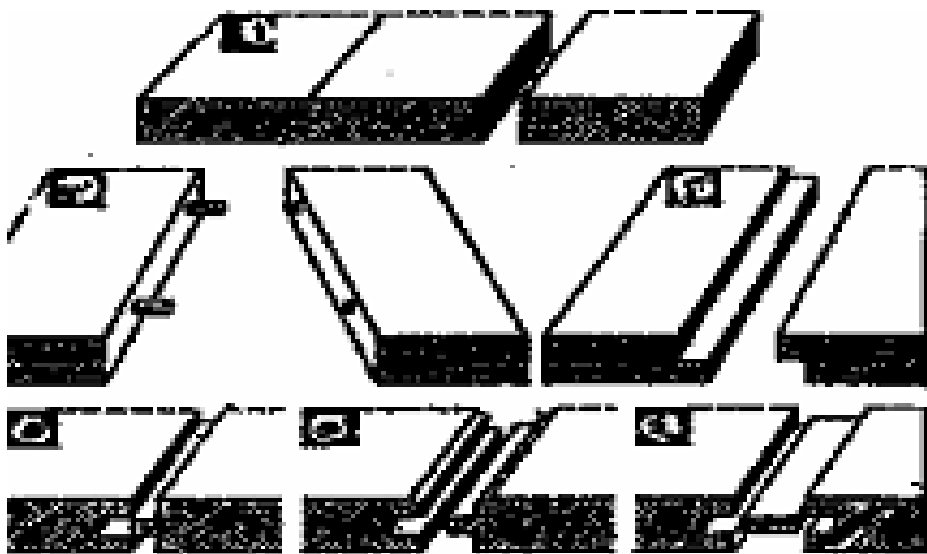
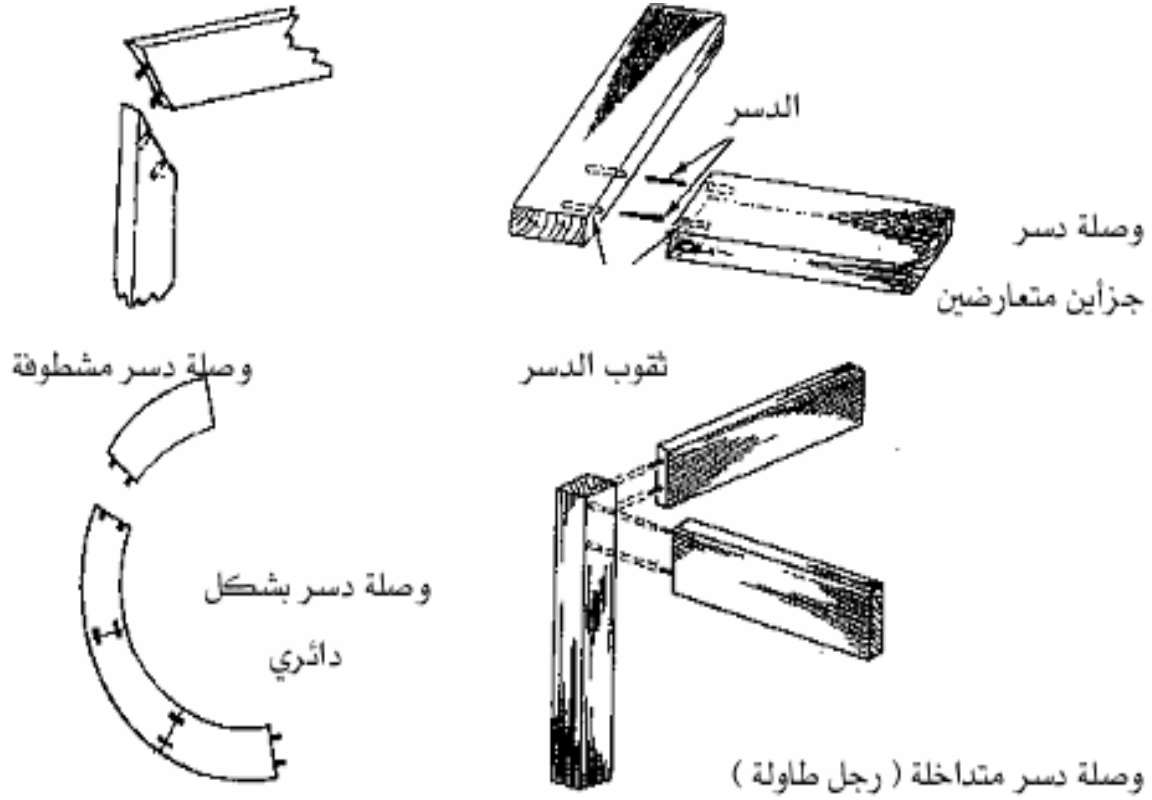
2- وصلات النقر واللسان



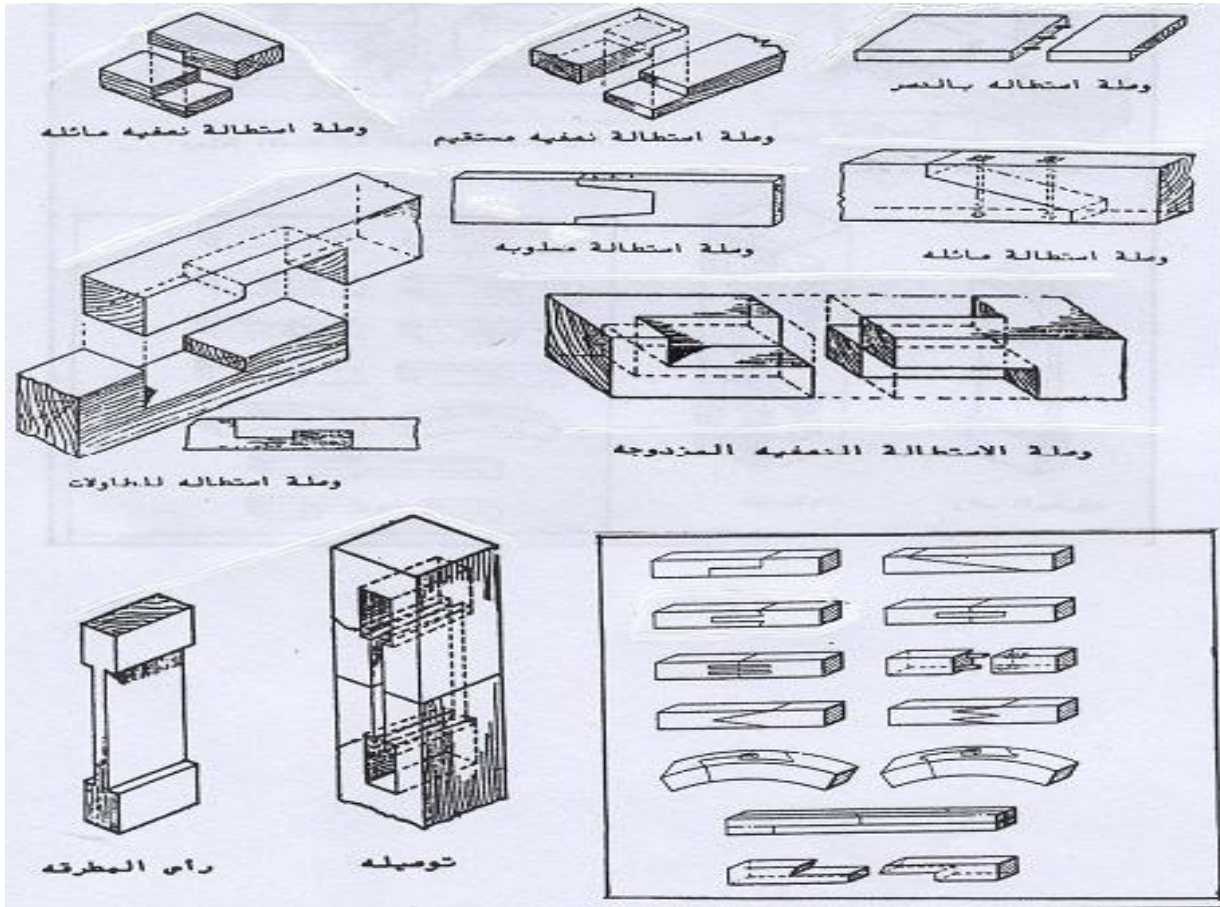
3- وصلات التثبيت واللجام



وصلات الدسر

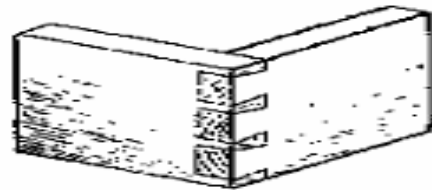


5- وصلات الاستطالة

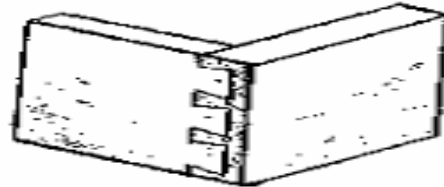


6- وصلات التكعيب

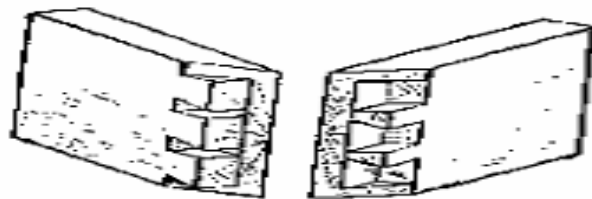
وصلة تكعيب ظاهر



وصلة تكعيب نصف ظاهر



وصلة تكعيب مخفي



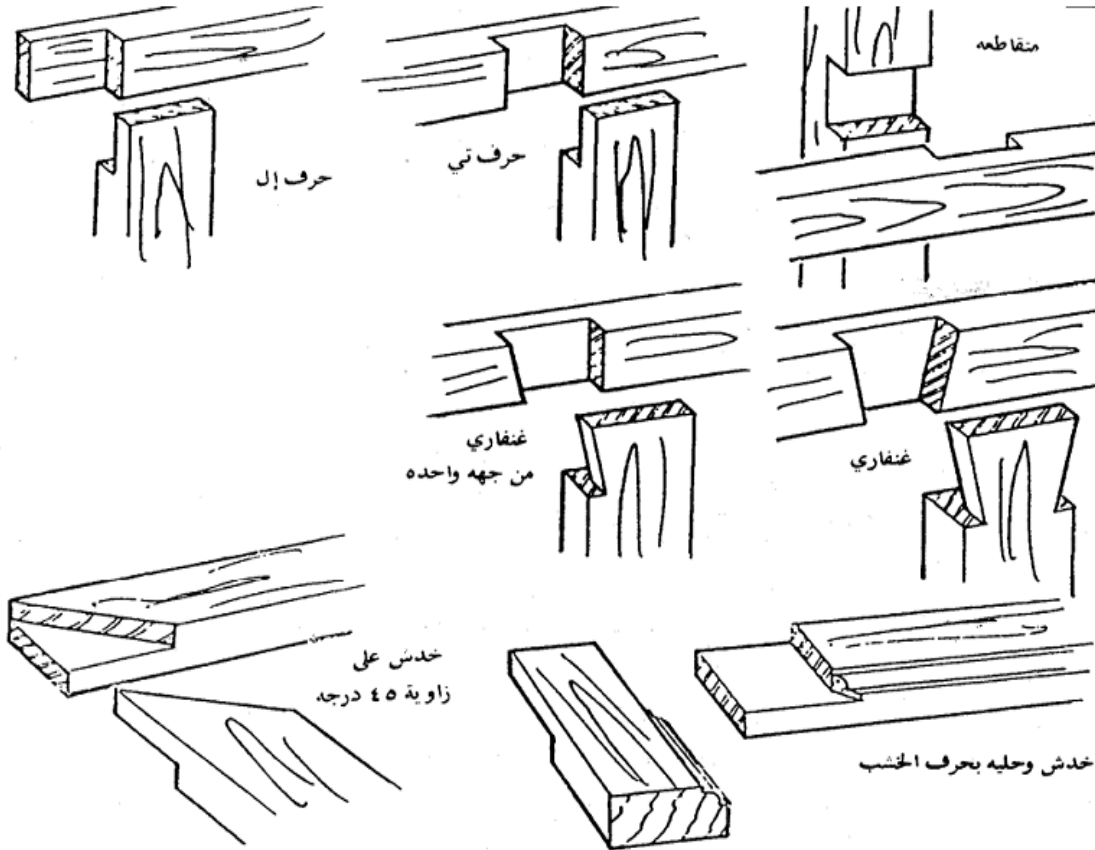
1. وصلات الخلع النصفي

مقدمة :

تسمى وصلات الخلع النصفي وصلات الخدش " نصف على نصف " لأنه يتم عمل خدش في كل من القطعتين بحيث يكون عرض القطعة الأولى مساويا لعرض القطعة الثانية والسمك يكون مناصفة بين القطعتين ثم تجمع القطعتين معاً بحيث تكون سُمكاً واحداً وتثبت بواسطة الغراء والمسامير بدون رأس. وتستخدم لتمديد طول أو تغيير اتجاه في قطعتين من الخشب وفي عمل الصناديق وإطارات البراويز والحواجز والقواطع. ومن أنواع وصلات الخلع النصفي :

- 1- وصلة خلع نصفي حرف L ركني.
- 2- وصلة خلع نصفي حرف T .
- 3- وصلة خلع نصفي متقاطعة .
- 4- وصلة خلع غنقاري .

كما هو بشكل (1). ولأن هذه الوصلات متشابهة فإنه يتم استخدام نفس خطوات العمل لتخطيط كل منها.



وصلة خلع نصفى حرف L " ركنى "

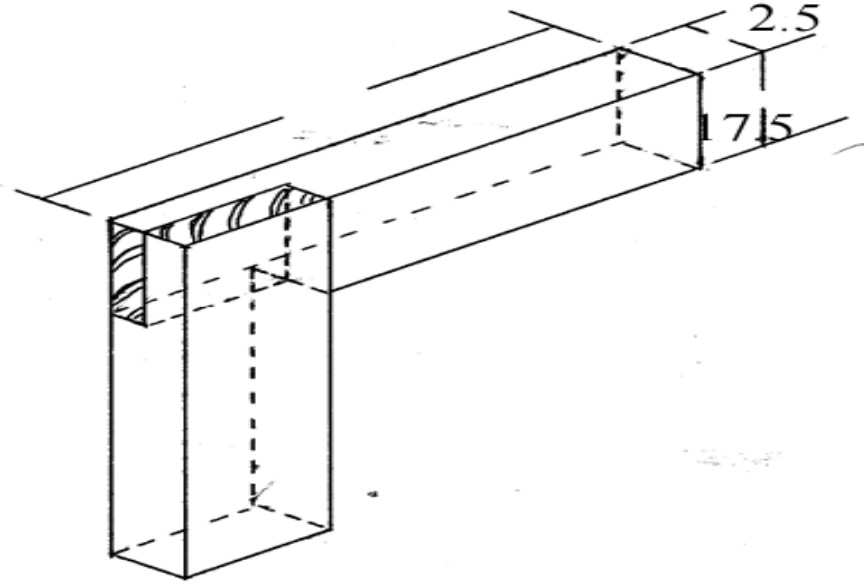
وصلة خلع نصفى حرف T

وصلة خلع نصفى متقاطع " متعارض "

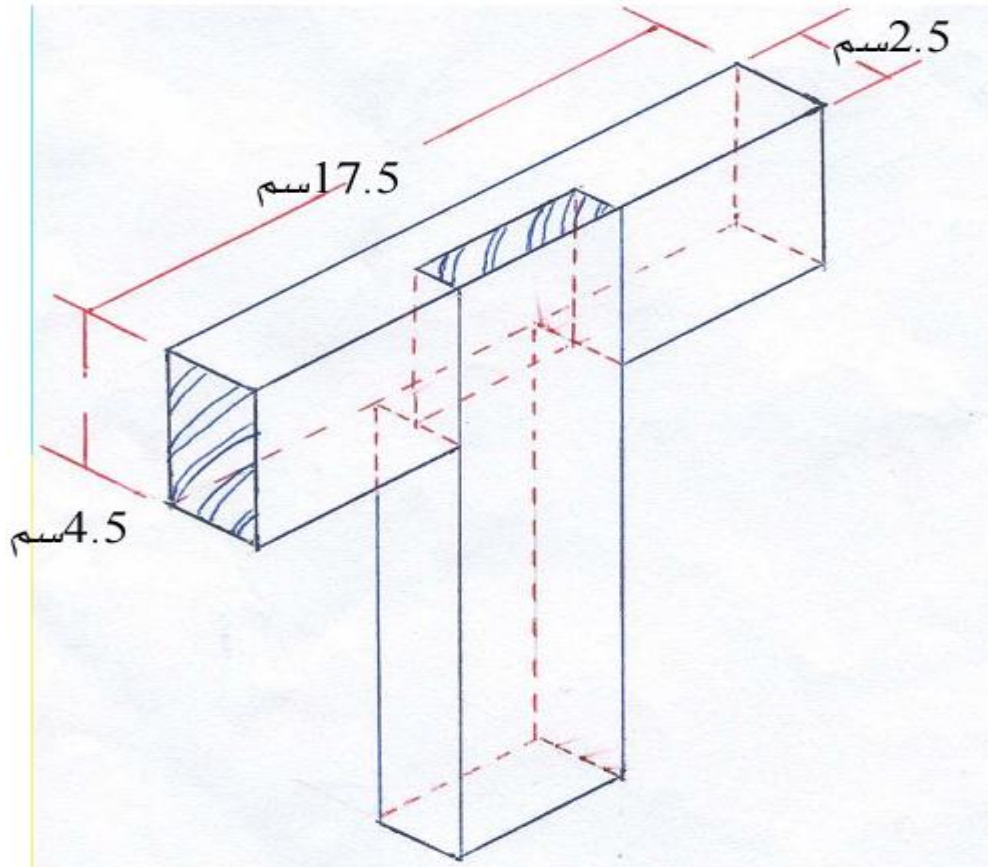
وصلة خلع نصفى غنفاىرى جهة واحدة

- وصلة خلع نصفى غنفاىرى جهتين " ذيل اليمامة "

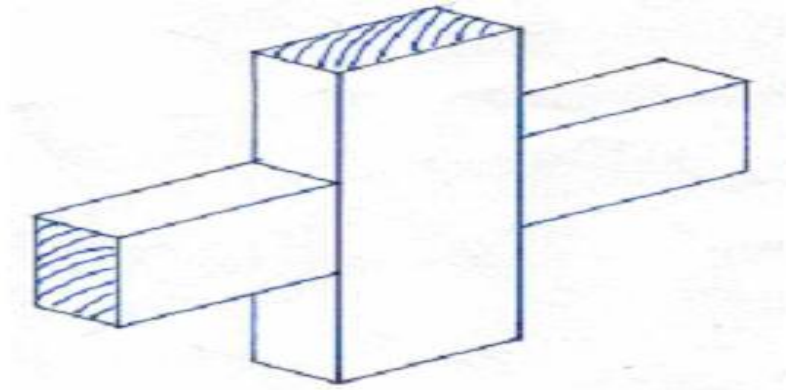
وصلة خلع نصفى حرف L " ركنى "



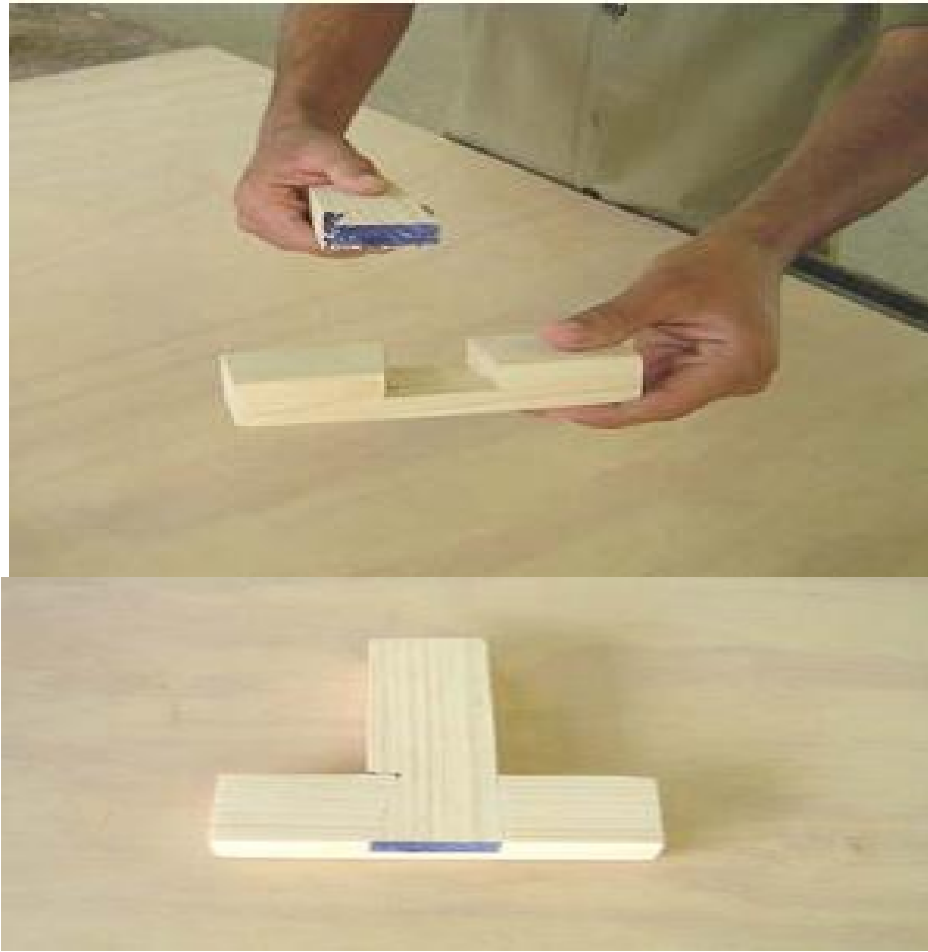
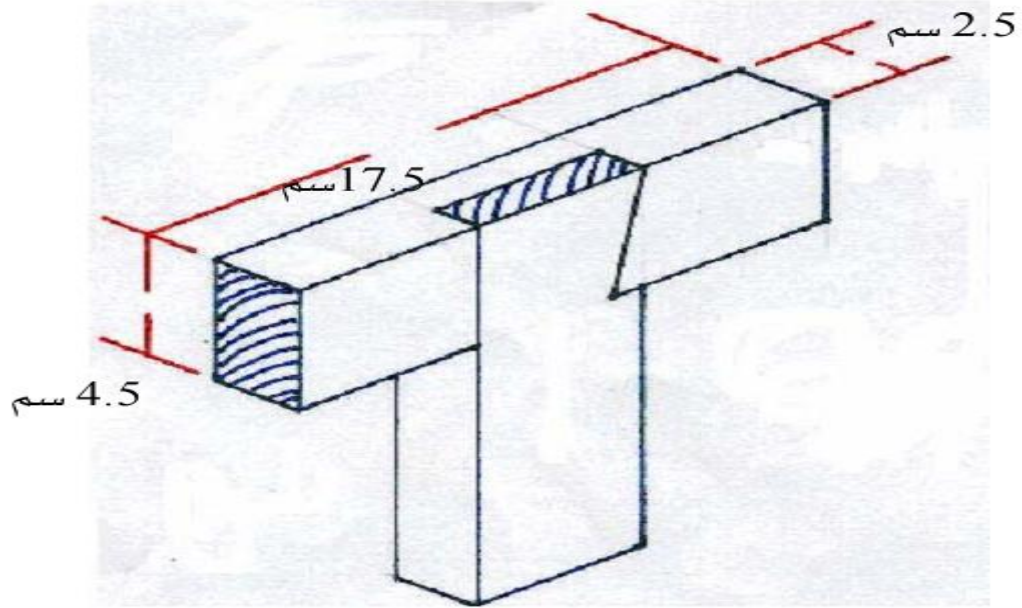
وصلة خلع نصفي حرف T



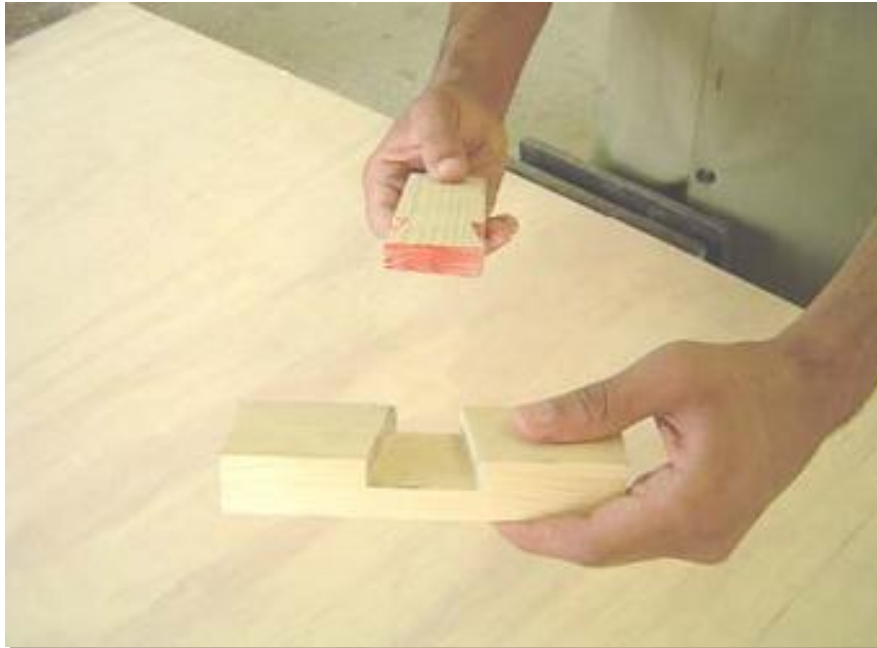
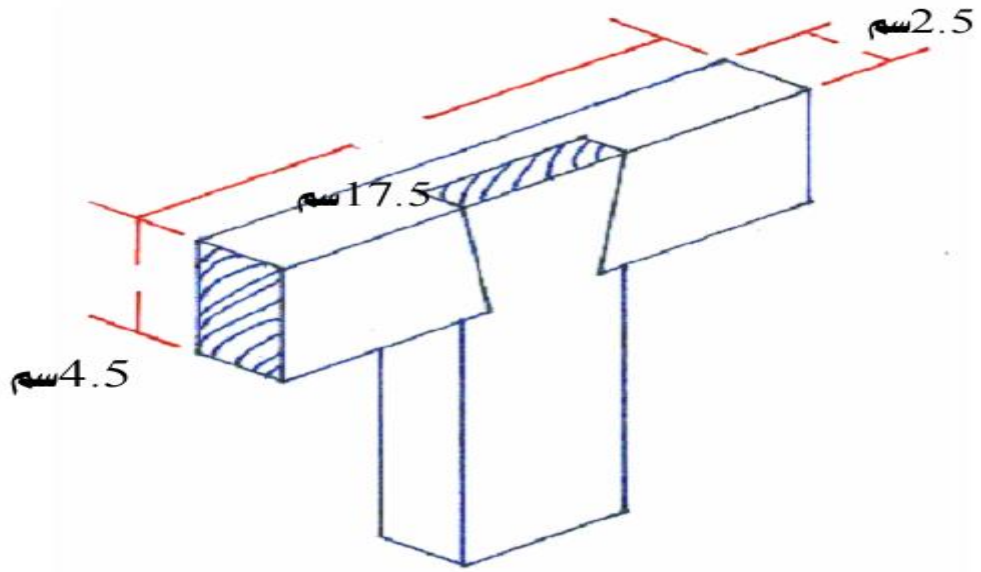
وصلة خلع نصفي متقاطع (متعارض)



وصلة خلع نصف غنقاري جهة واحدة



وصلة خلع نصف غنقاري جهتين (ذيل اليمامة)

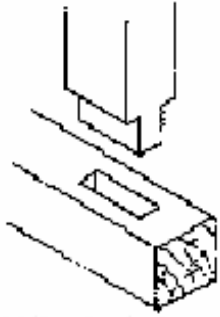


2- وصلات النقر واللسان

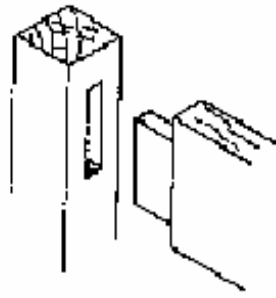
مقدمة :-

تعتبر هذه التوصيلات من التوصيلات الهامة والشائعة في الاستعمال في وصل أرجل الطاولة مع العوارض والإطارات والأبواب والشبابيك وفي كثير من أعمال النجارة وقطع الأثاث فهي سهلة التنفيذ وقوية . ويتم تحديد مقاس النقر واللسان وفقاً لسمك الخشب المستخدم في إنشائهما ويجب علينا عند عمل هذا النوع من الوصلات أن نحدد أولاً مقاس النقر وذلك لأن تعديل اللسان وفقاً للنقر يكون أسهل ويتم تحديد المقاس الدقيق للسان وفقاً لمقاس النقر ولهذه الوصلات أشكال حسب طبيعة العمل وعلى حسب

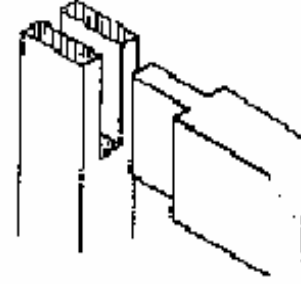
الرسومات الآتية :-



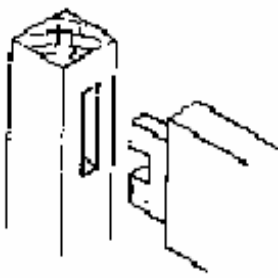
نقر ولسان غير نافذ



نقر ولسان غير نافذ ركة

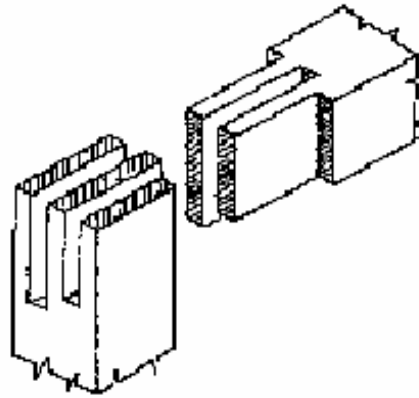


نقر ولسان نافذ



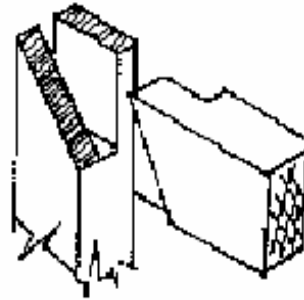
نقر ولسان مزدوج على

عرض القطعة



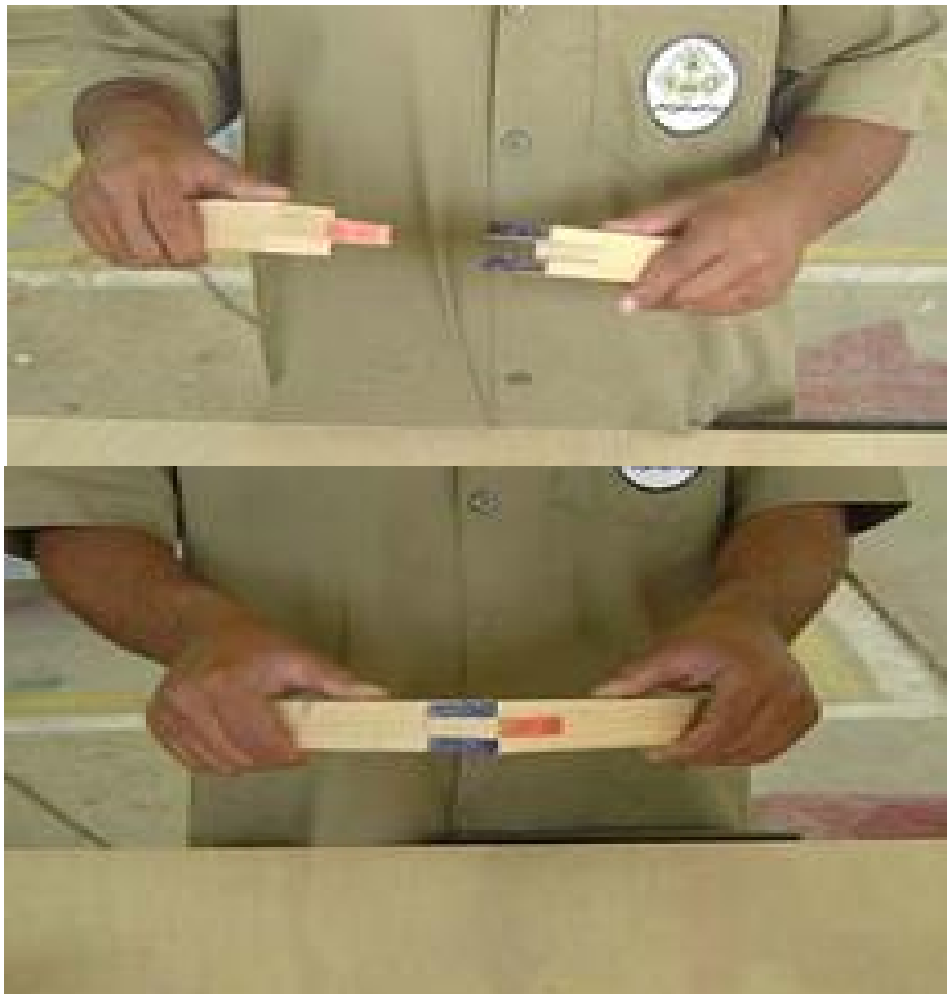
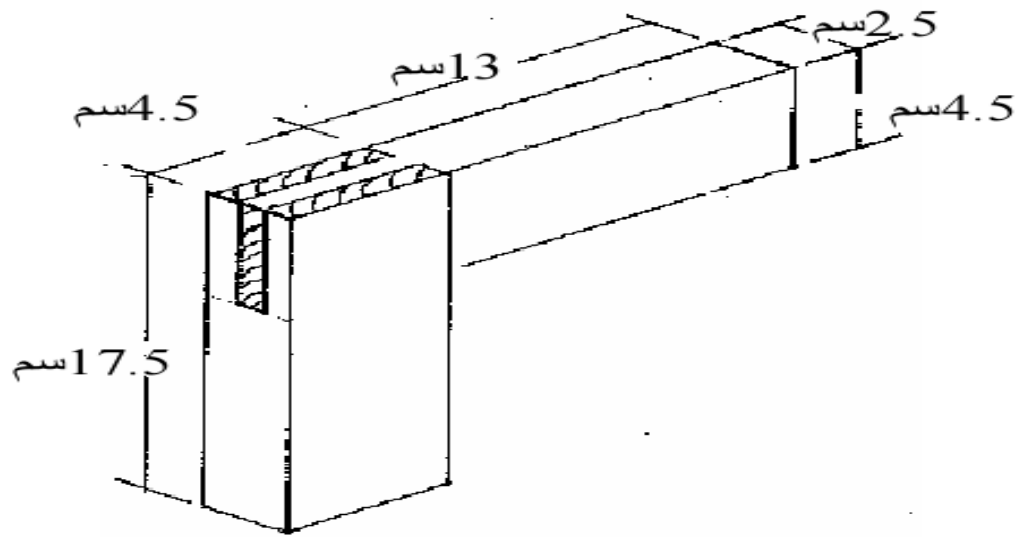
نقر ولسان مزدوج

نافذ على سماكة القطعة

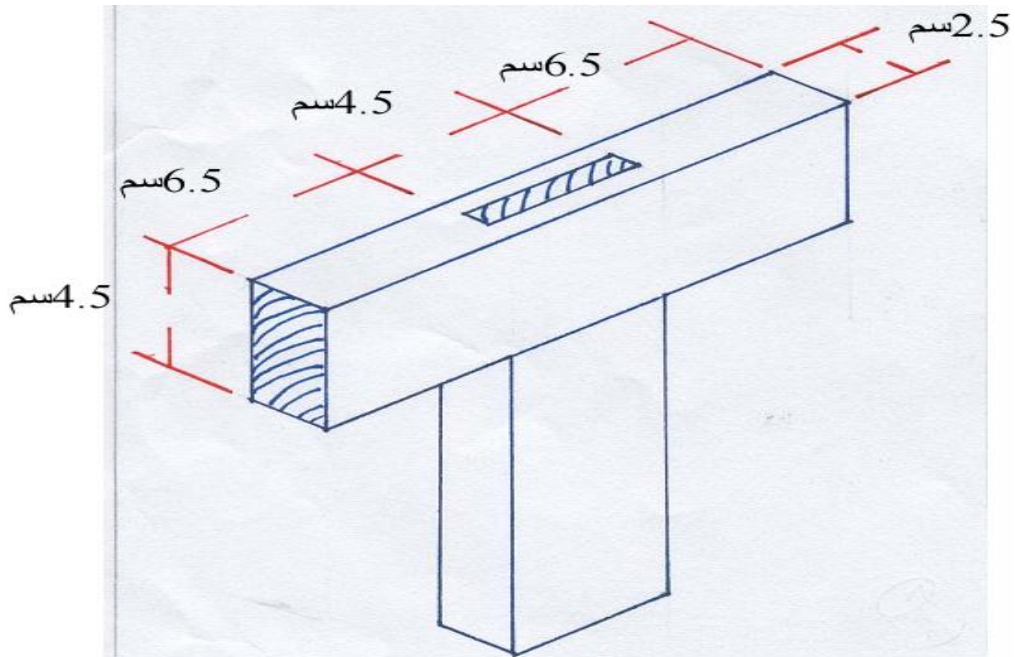


نقر ولسان على زاوية 45

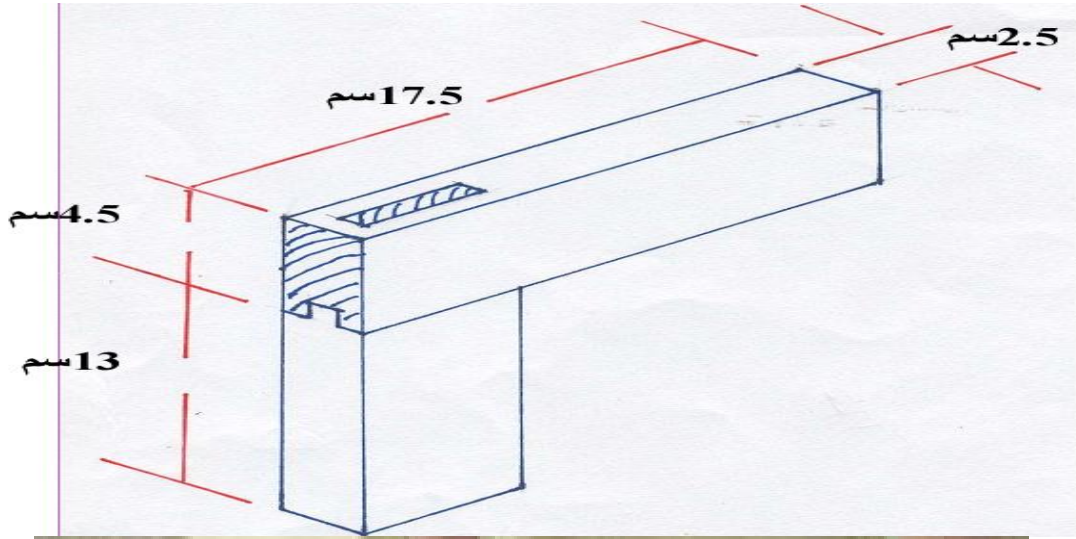
وصلة نقر ولسان نافذ



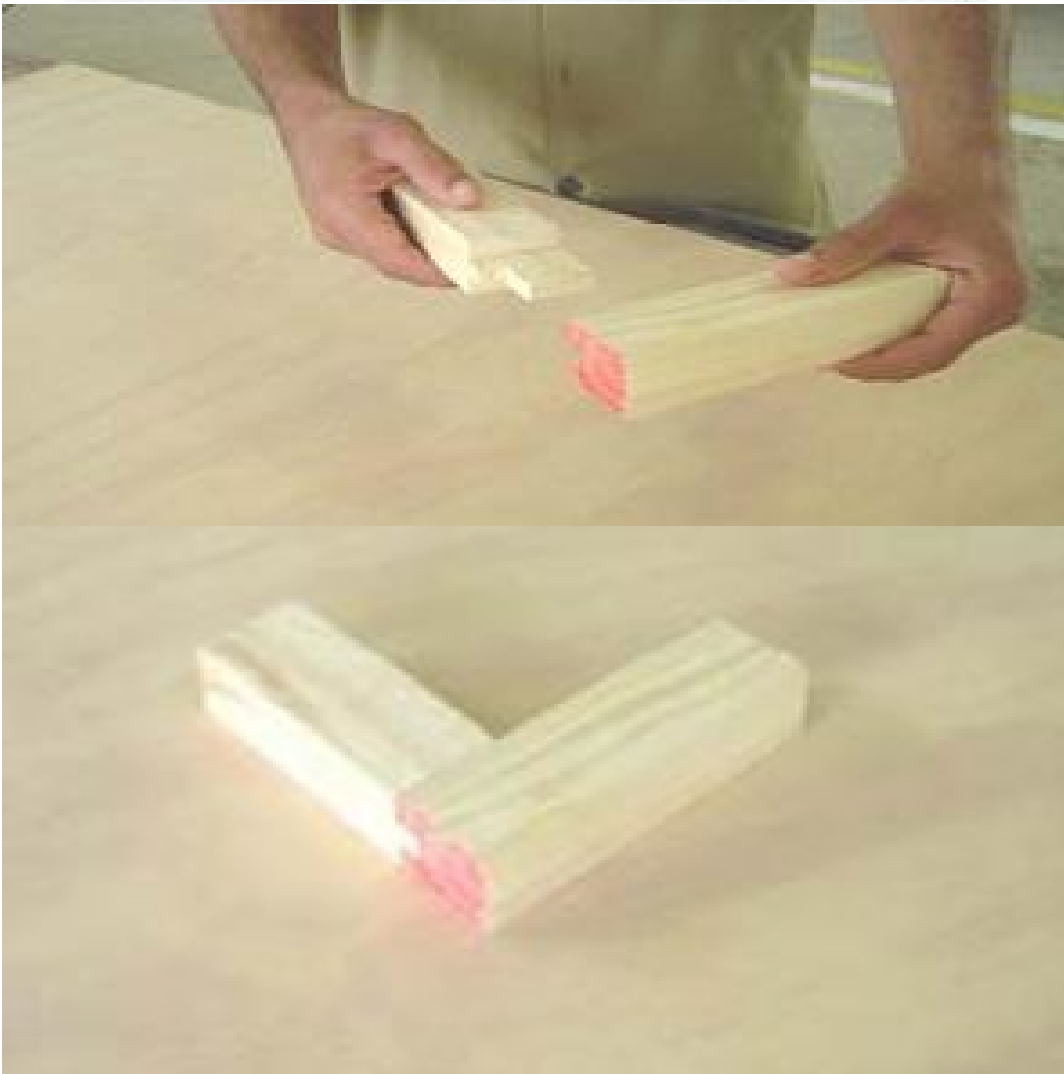
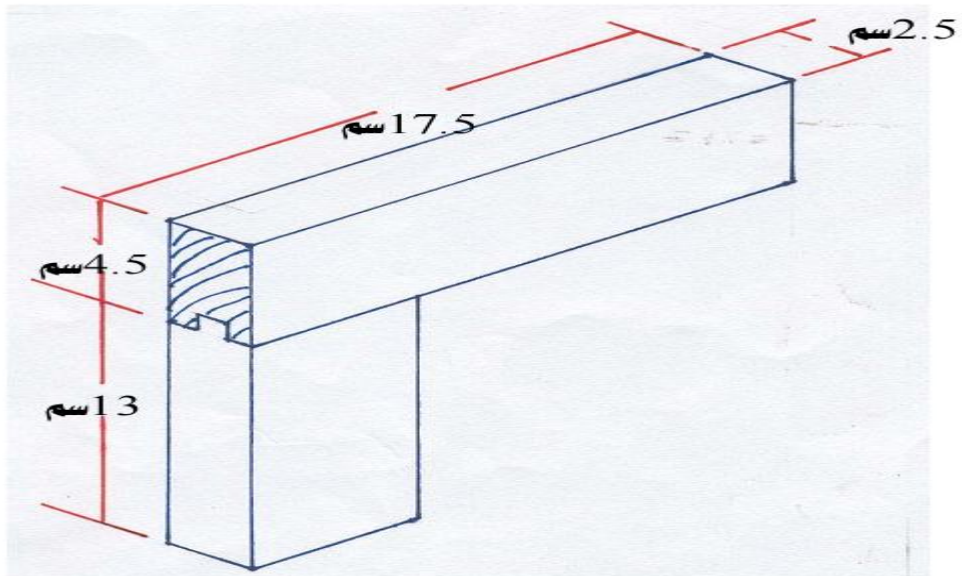
وصلة نقر ولسان سائب



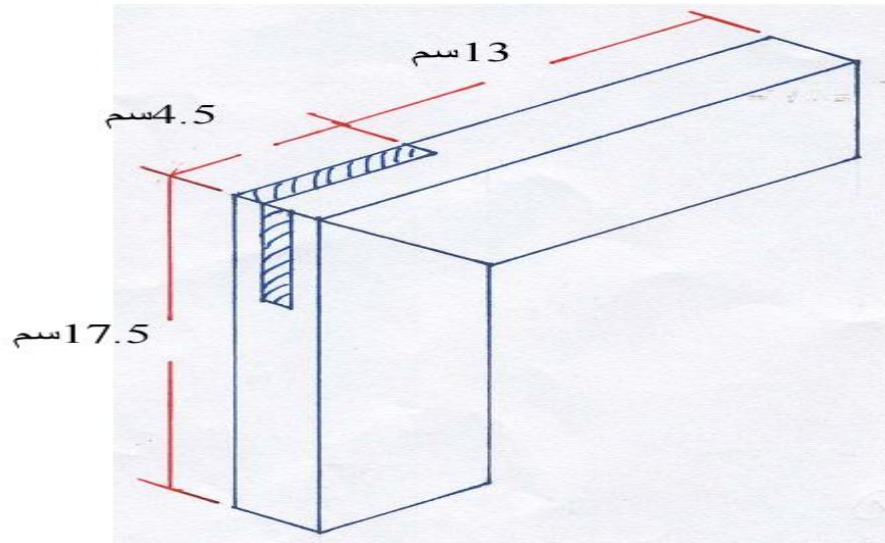
وصلة نقر ولسان نافذ بركبة



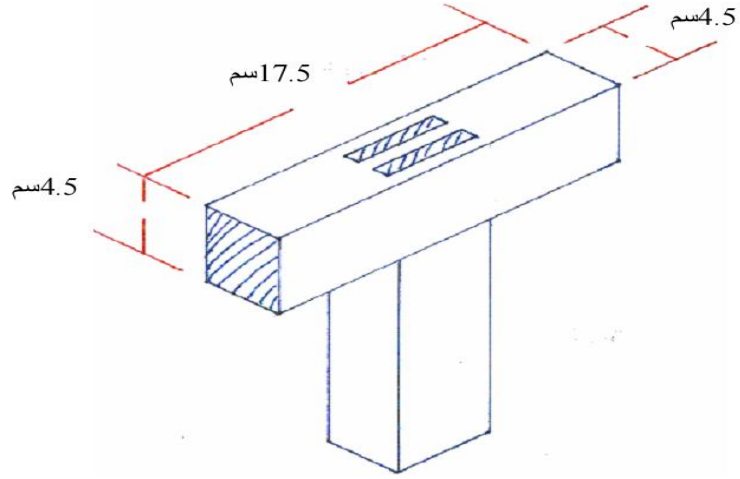
وصلة نقر ولسان غير نافذ بركبة



وصلة نقر ولسان على زاوية 45°



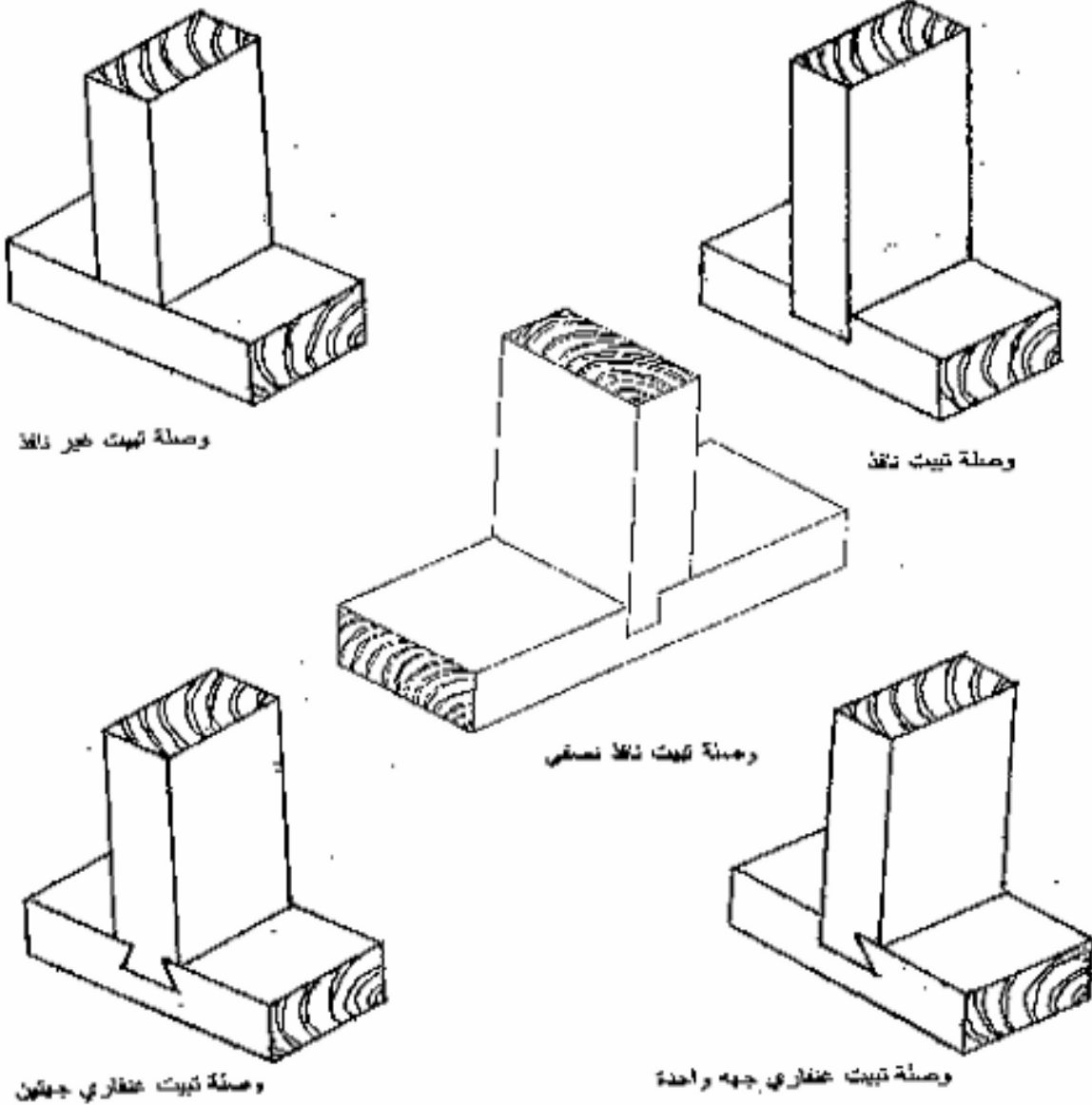
وصلة نقر ولسان مزدوج



3- وصلات التثبيت واللجام

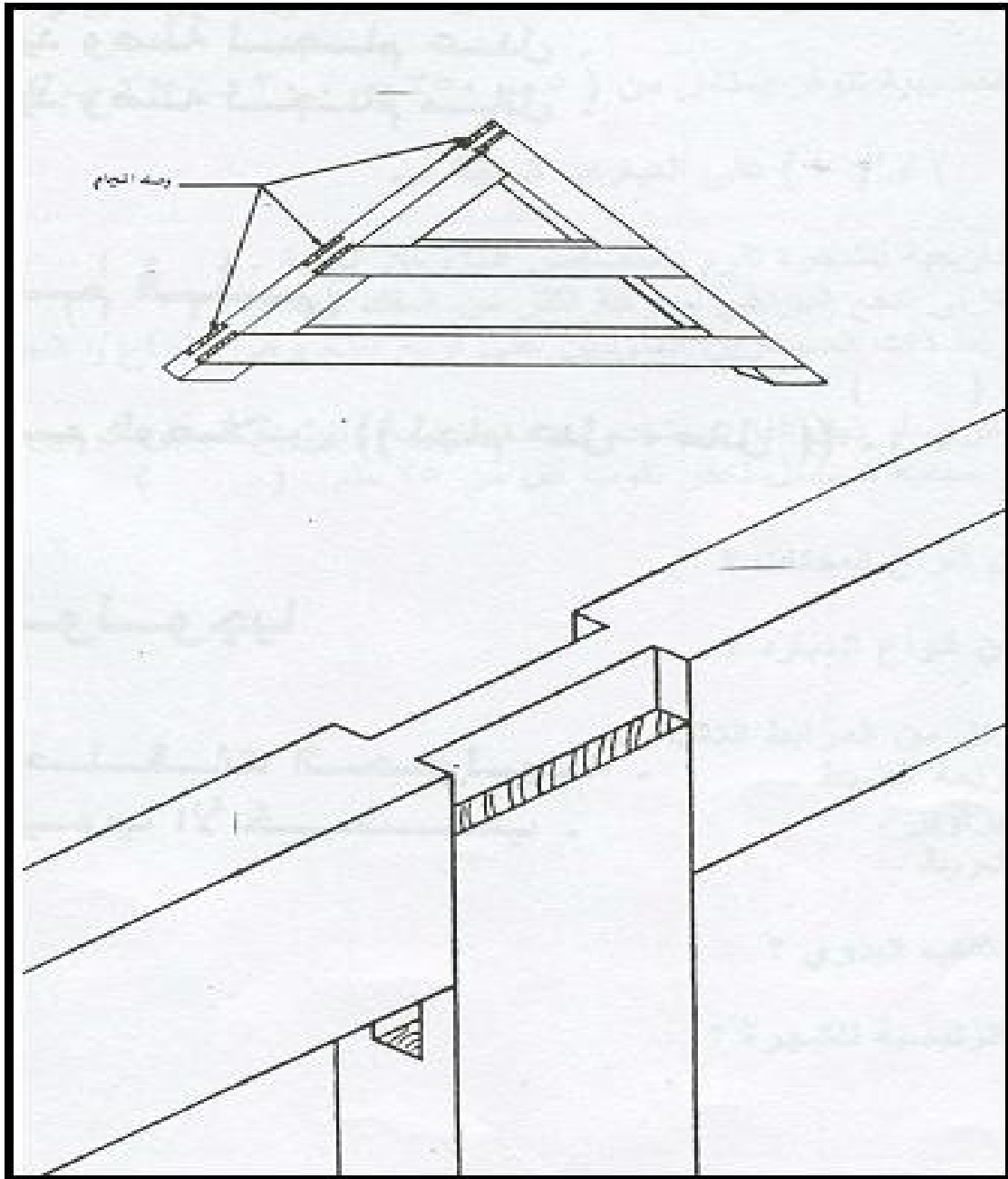
مقدمة :

التثبيت : هو أخدود أو حفر يقطع بشكل متعامد مع الألياف الخشبية ويوفر مكان لقطعة تسمى اللسان حيث تجمع هاتين القطعتين مع بعضهما وتسمى وصلة تثبيت مستعرضة ، تعتبر وصلات التثبيت قوية ومن السهولة عملها وتستعمل هذه الوصلات لعمل الأرفف والقواطع الخشبية وفي بعض قطع الأثاث .
ووصلات التثبيت لها عدة أشكال مختلفة كما هو في شكل (1) .



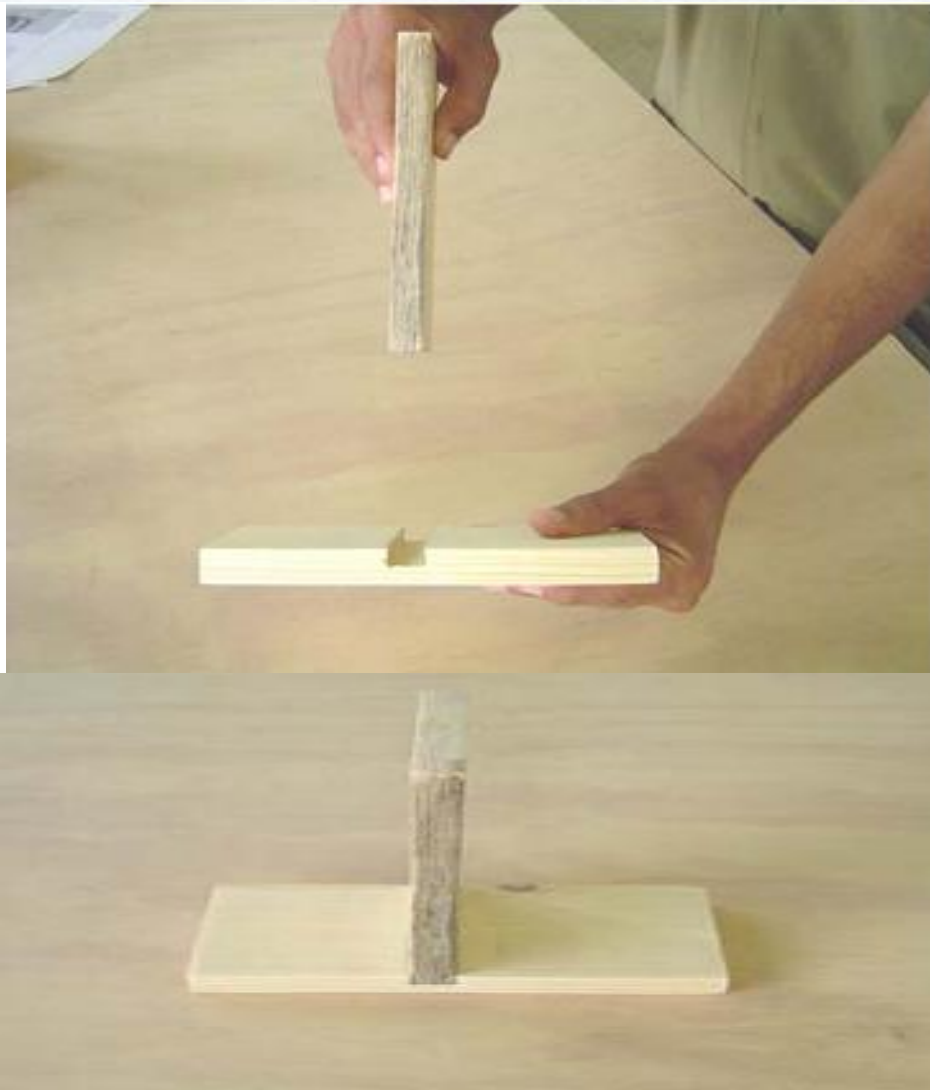
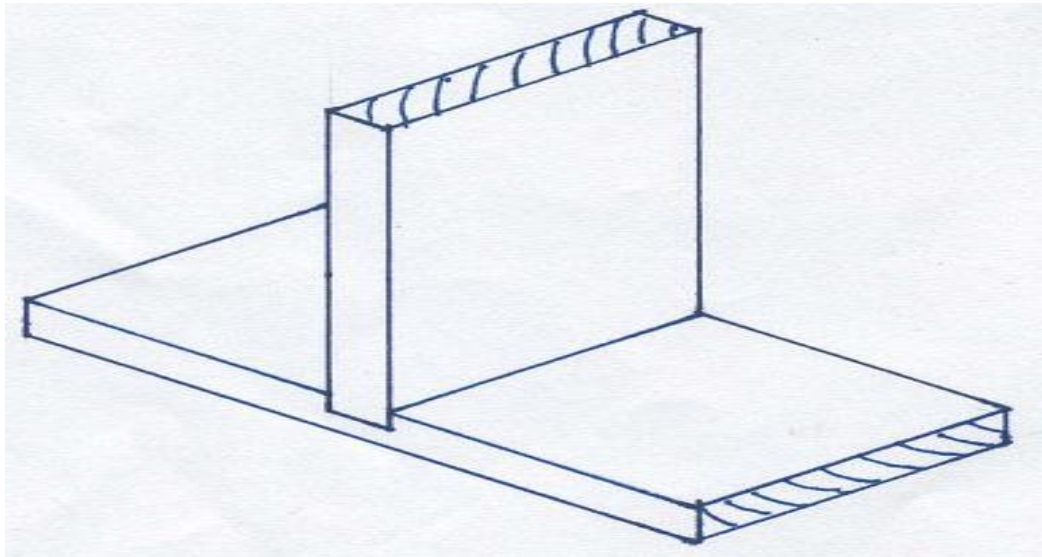
شكل (1)

اللجام : تشبه إلى حد كبير وصلات النقر واللسان ومن أشكال وصلات اللجام العدل والمائل وتستخدم في أغراض النجارة وفي تنفيذ بعض المظلات الخشبية كتحوية للعوارض وفي الأسقف الخفيفة والأسقف المائلة والمقوسة ويتحدد سمك اللسان بسمك قطعة الخشب ويساوي في معظم الأحيان ثلث ذلك السمك . انظر شكل (2)

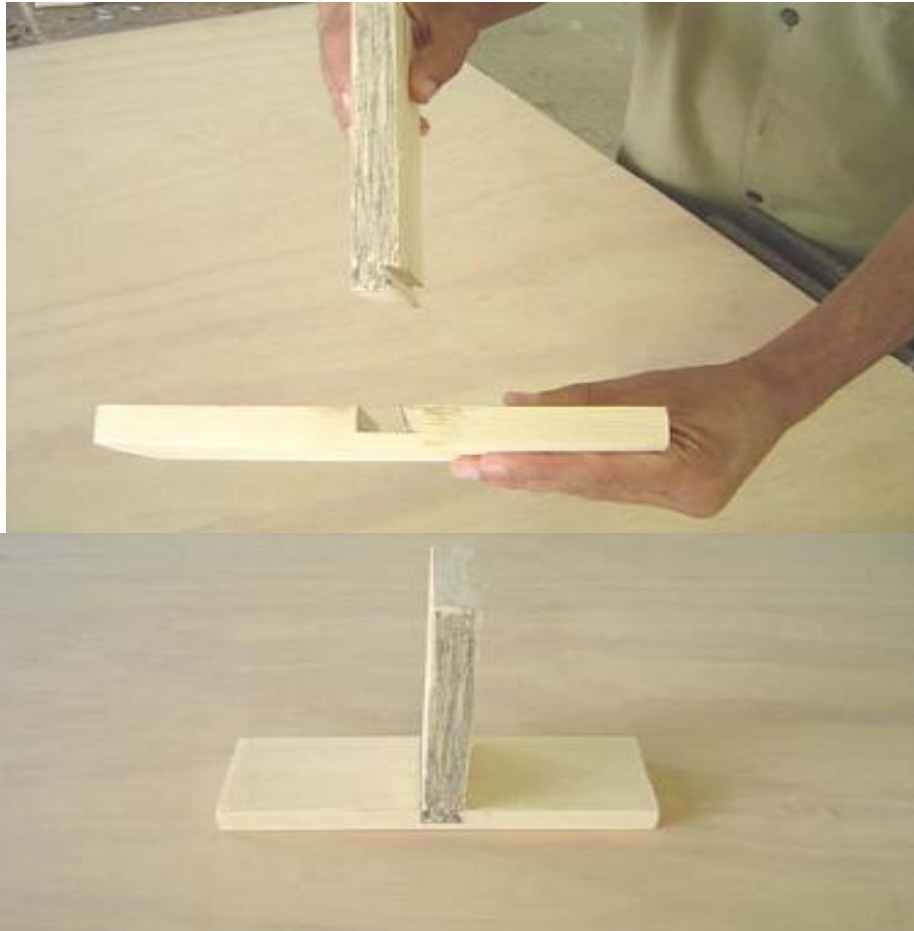
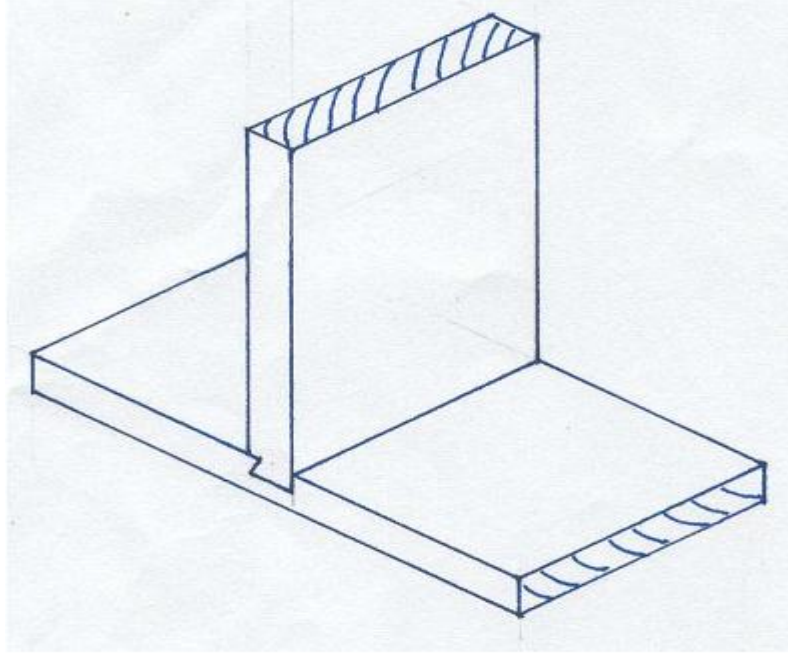


شكل (2)

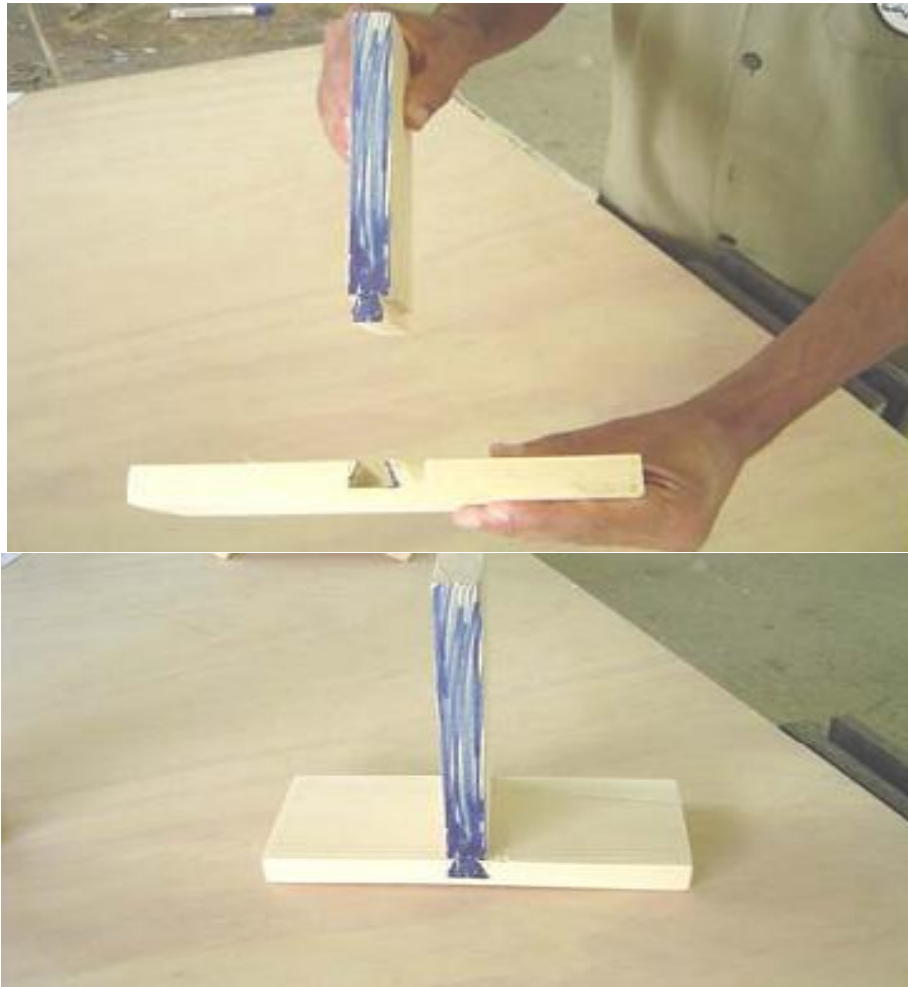
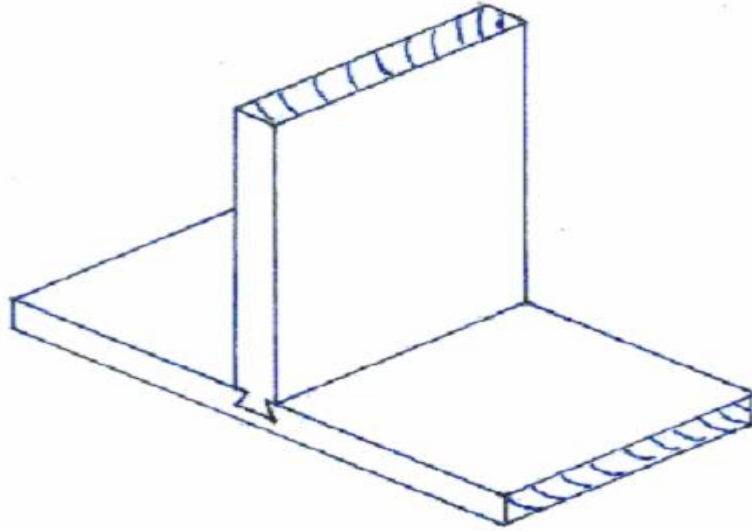
وصلات تثبيت نافذ



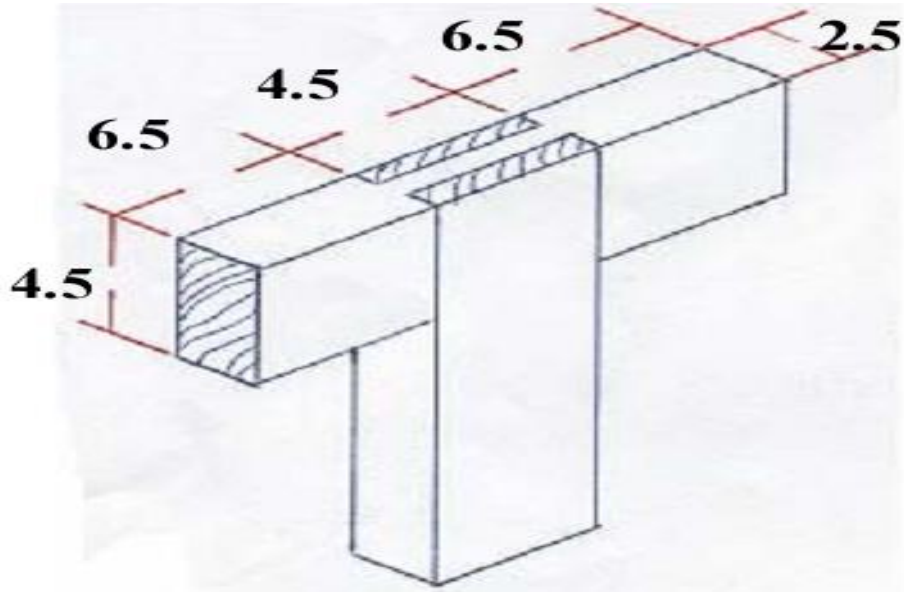
وصلة تبييت غنفاري جهة واحدة



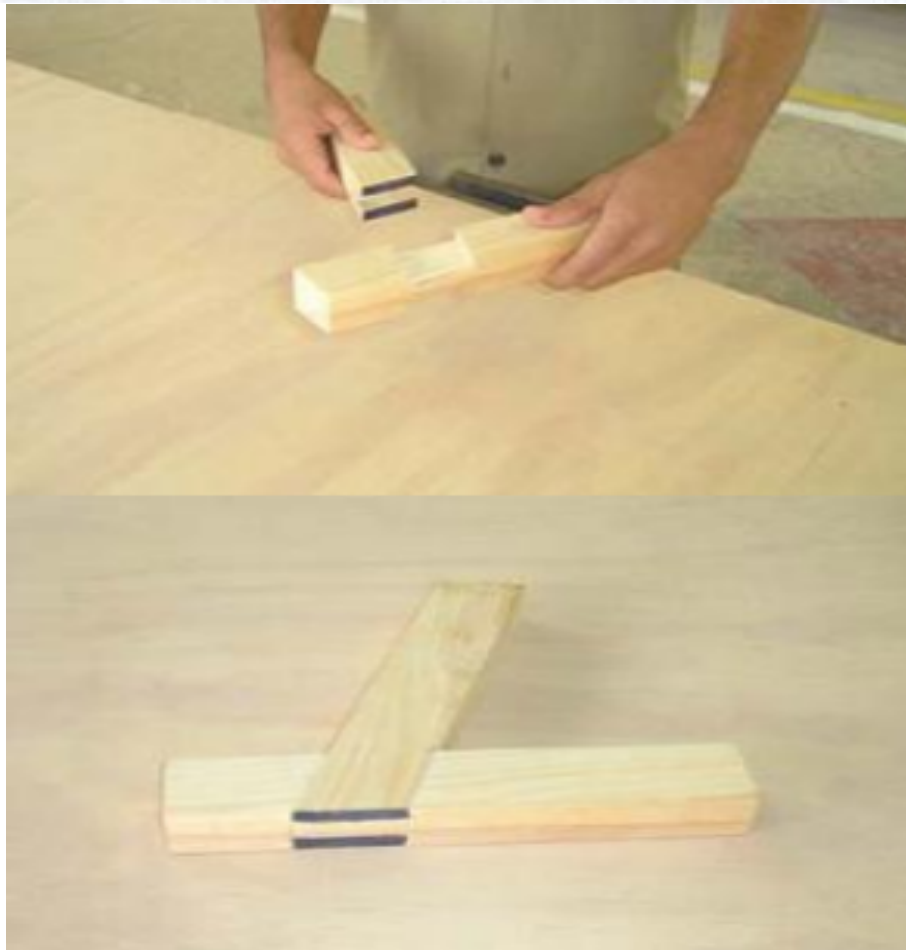
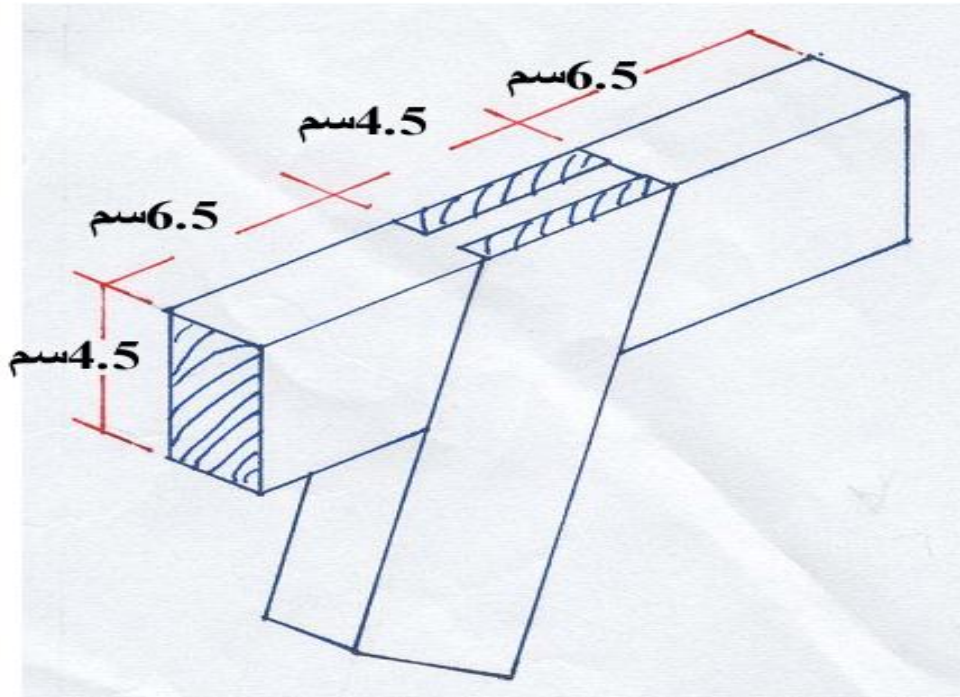
وصلة تثبيت غنفاري جهتين



وصلة لجام عدل



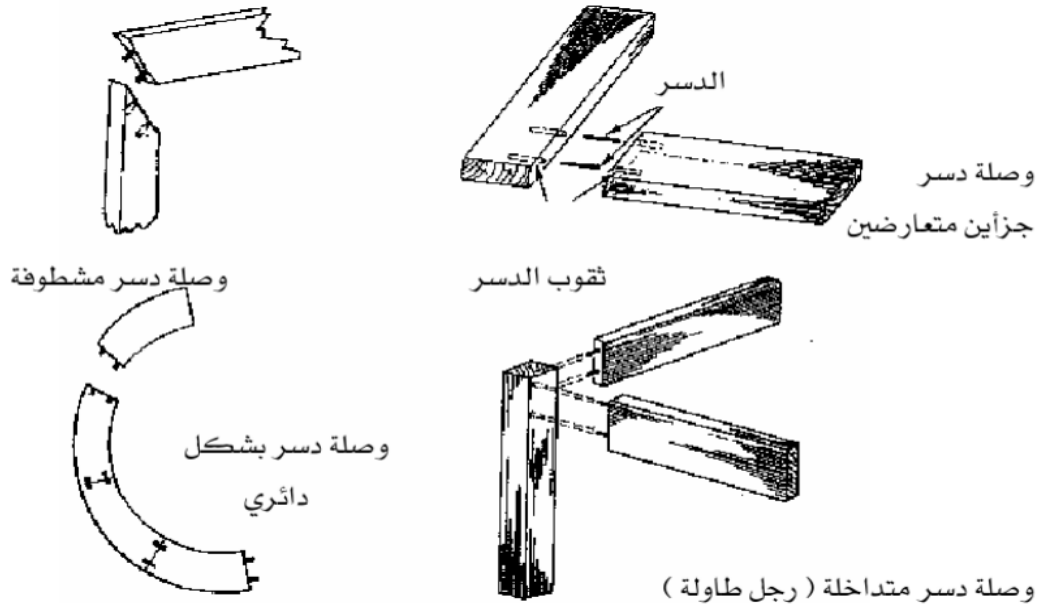
وصلة لجام مائل



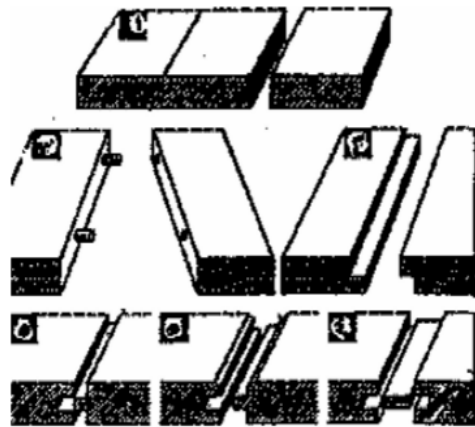
وصلات الدسر

مقدمة:

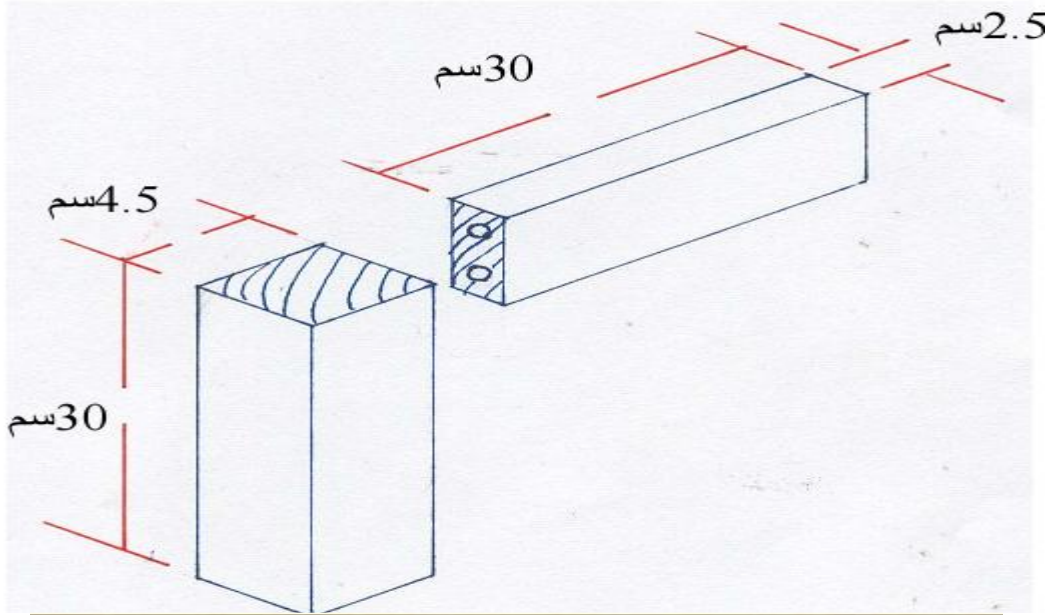
تعتبر وصلات الدسر أكثر استعمالاً لتغرية الوصلات حافة إلى حافة وربط الأطراف أو العوارض بالقوائم. والدسر هي قطع خشبية مستديرة تدعى خواير (كوايل) ومنها نموذجين منها ذات مجرى أو أفاريز مغزلية لتمسك بالفراء والأخرى دسر ملساء.



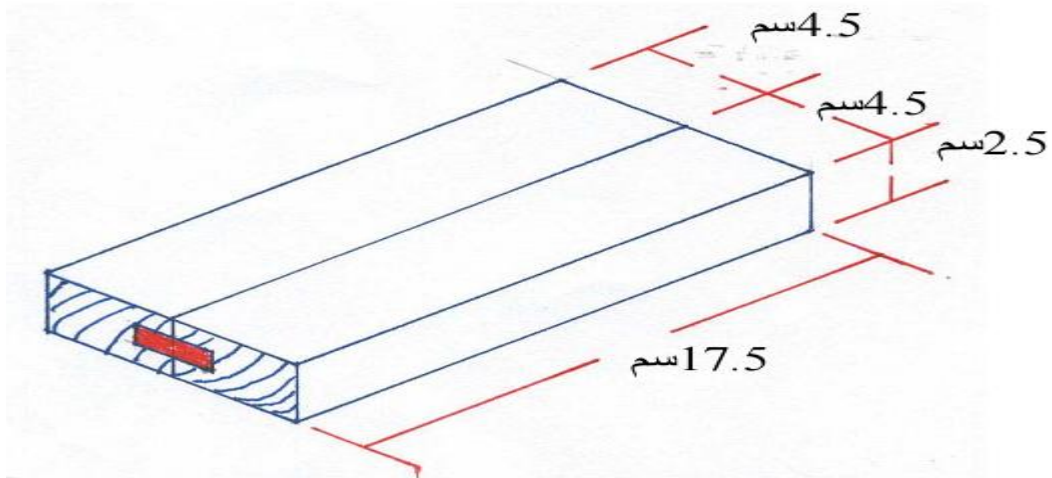
الاستعراضية: تستعمل هذه الوصلة عندما نريد عرضاً من الخشب زيادة عن عرض الخشب الطبيعي و تنفذ بوصلة الدسر أو فرز وحفر أو لسان مستعار. وتستخدم هذه الوصلات كأوجه للطاولات والأبواب الرئيسية ولكن تعتبر مكلفة الثمن وتزيد في وزن الباب حيث تحتوي على كمية كبيرة من الخشب الطبيعي.



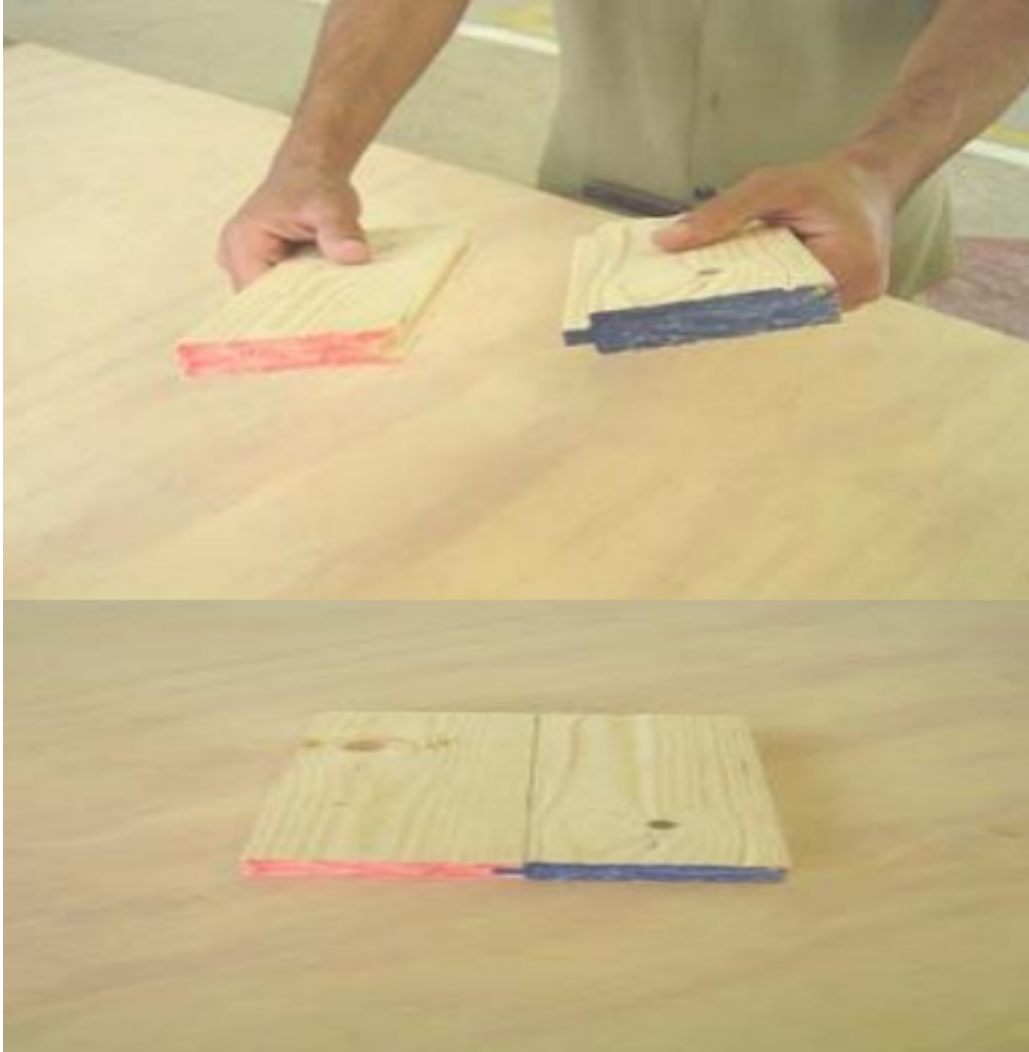
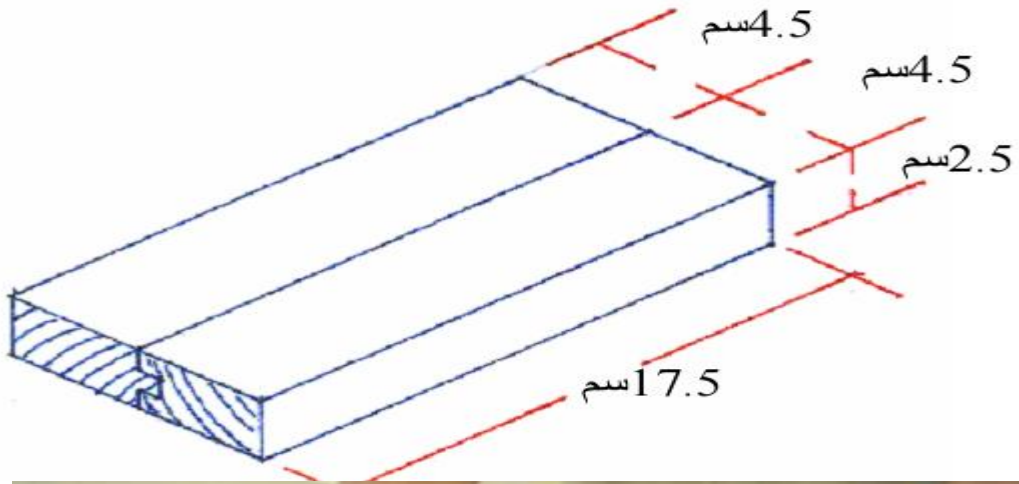
وصلة دسر رجل طاولة



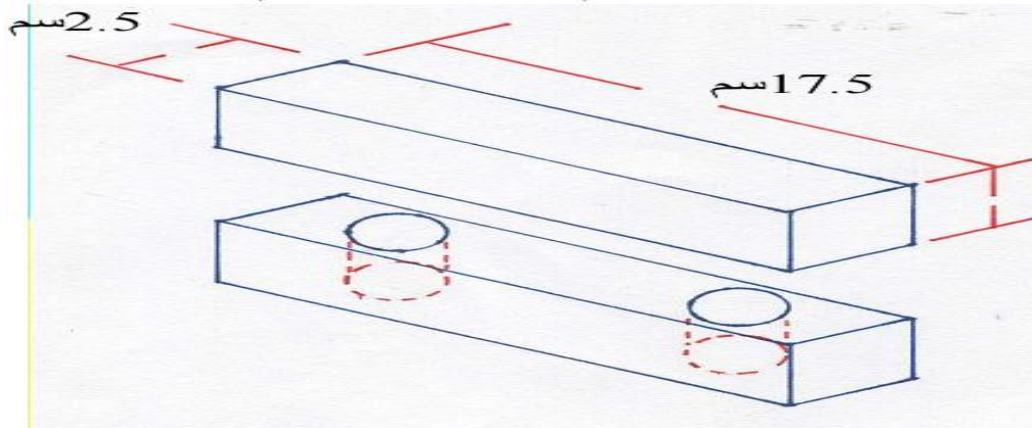
وصلة استعراضية بلسان مستعار



وصلة استعراضية فرز وحضر



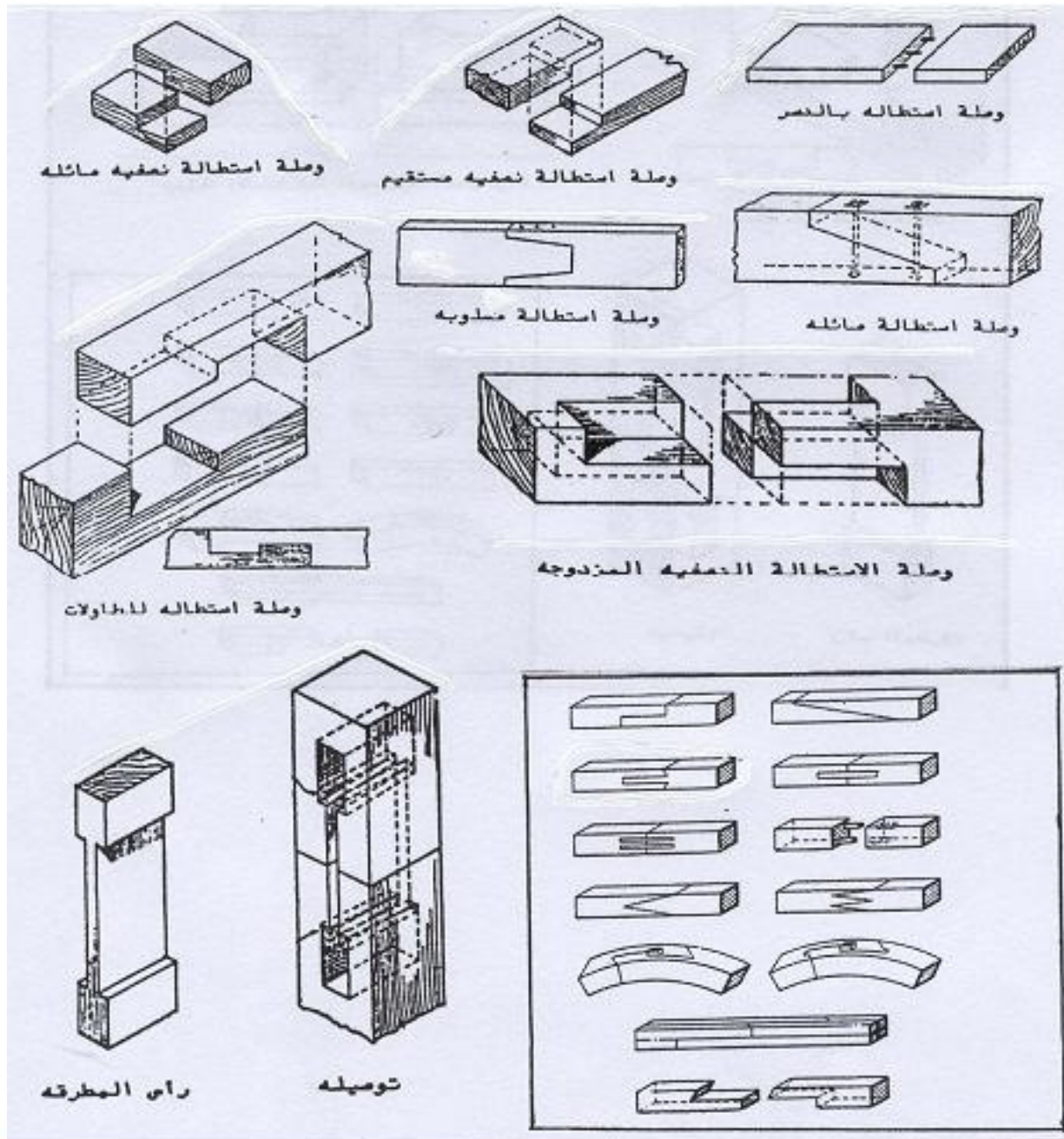
وصلة استعراضية بالدسر



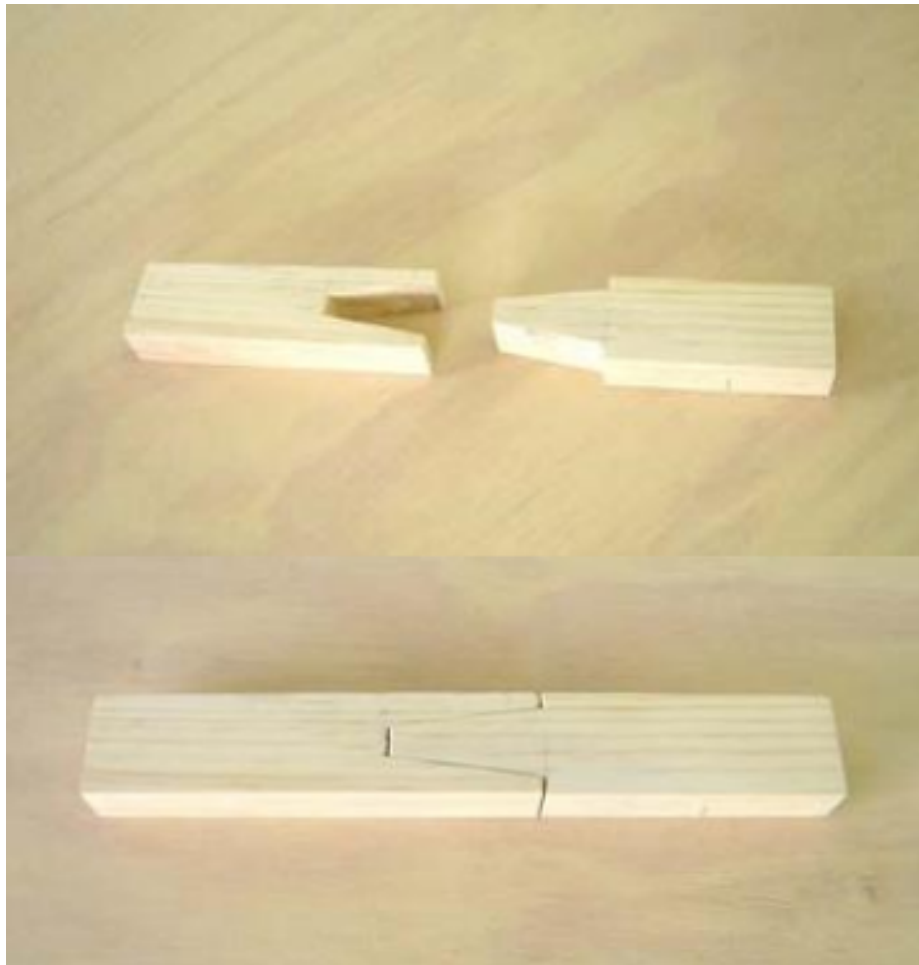
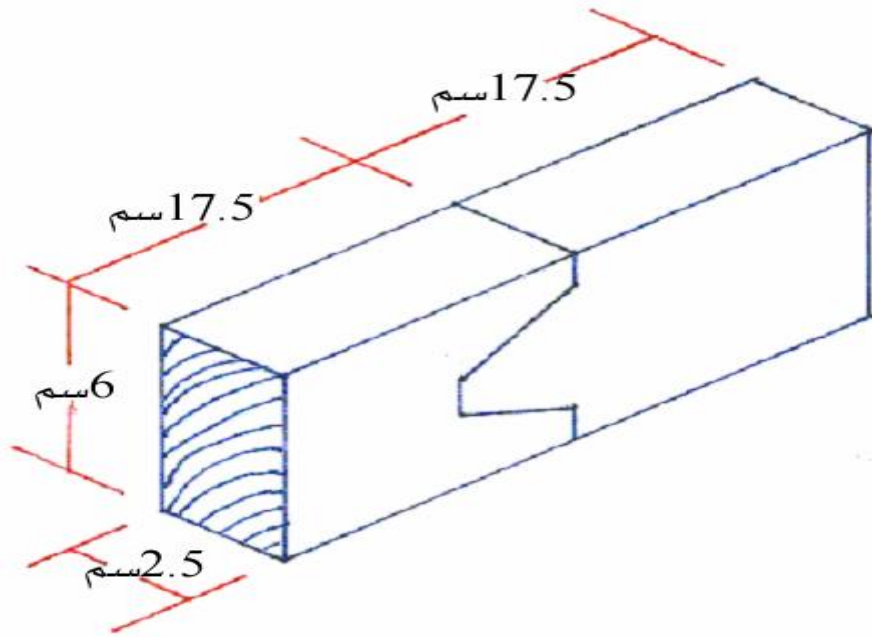
5- وصلات الاستطالة

مقدمة :

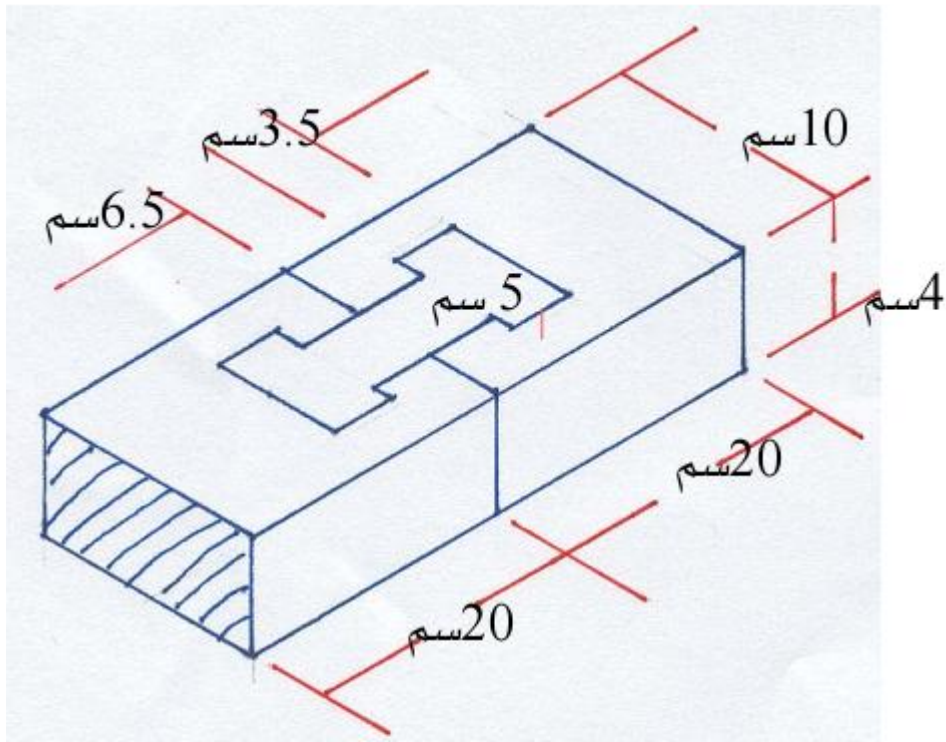
تستعمل وصلات الاستطالة عندما نريد طولاً من الخشب زيادة عن طول الخشب المتوفر لدينا إلا أن هذه الوصلة لا تكون مثل ألياف الخشب الطبيعية ، وتستعمل هذه الوصلات في الأعمال الإنشائية (البناء) وفي أعمال الورش والأعمال الثقيلة والسلالم وهذه الوصلات لها أشكال متعددة تفي بالغرض المطلوب



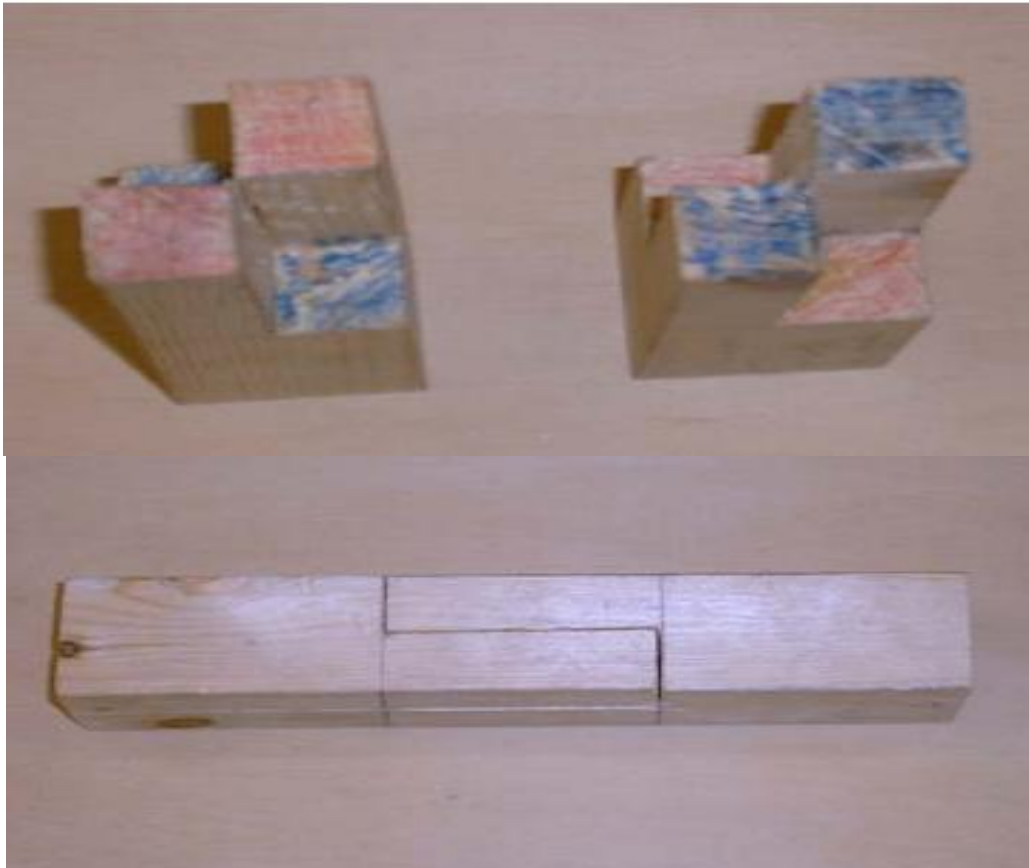
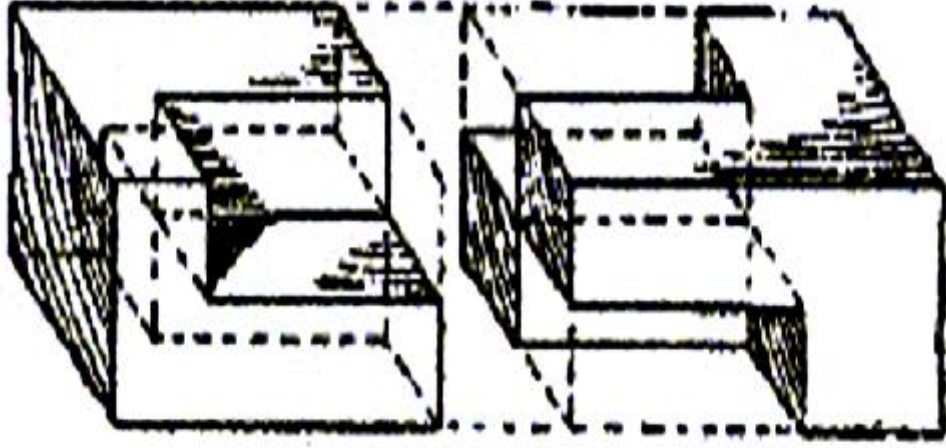
وصلة استطالة مسلووية



وصلة استطالة برأس مطرقة



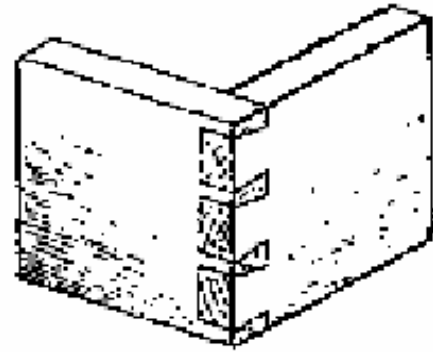
وصلة استطالة نصفية مزدوجة



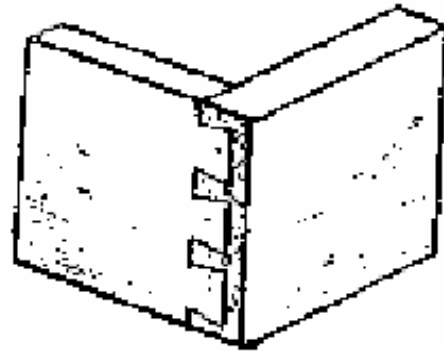
6- وصلات التكييف

مقدمة :

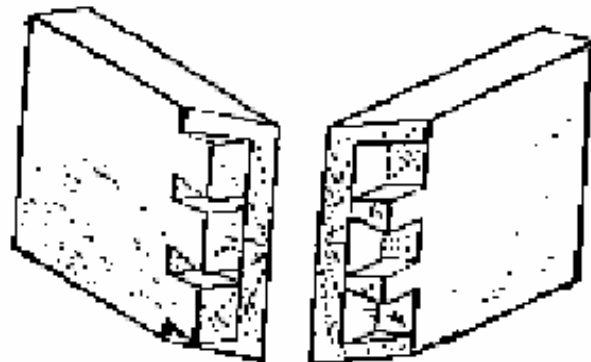
تعتبر وصلات التكييف من الوصلات القوية والزخرفية وتسمى كذلك وصلات الأزرار الغنفسارية ويمكن عمل هذه الوصلة بالأدوات اليدوية ويمكن أيضاً عملها آلياً بواسطة جهاز الزخرفة اليدوي وتستخدم هذه الوصلات في عمل الأدراج والصداديق وفي بعض قطع الأثاث الأخرى وهناك عدة أنواع من هذه الوصلات فمنها تكييف ظاهر وتكييف نصف ظاهر وتكييف مخفي.



وصلة تكييف ظاهر

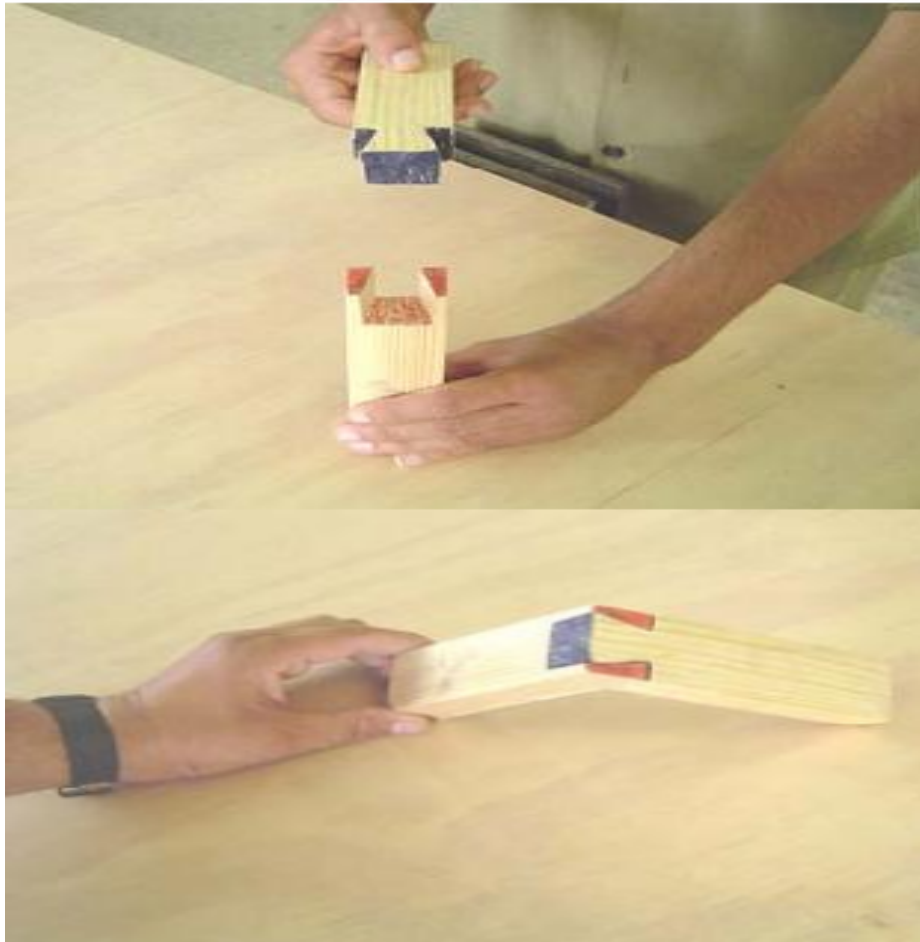
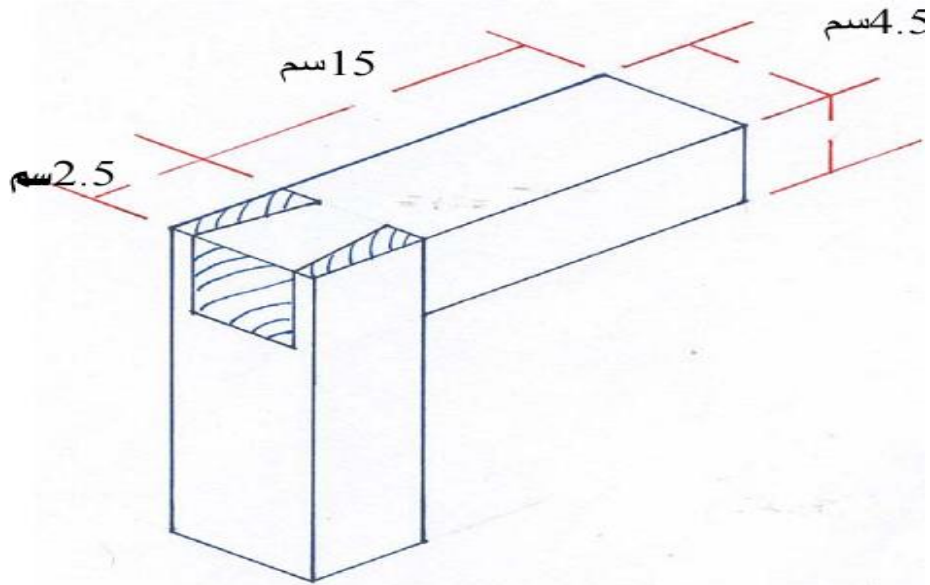


وصلة تكييف نصف ظاهر

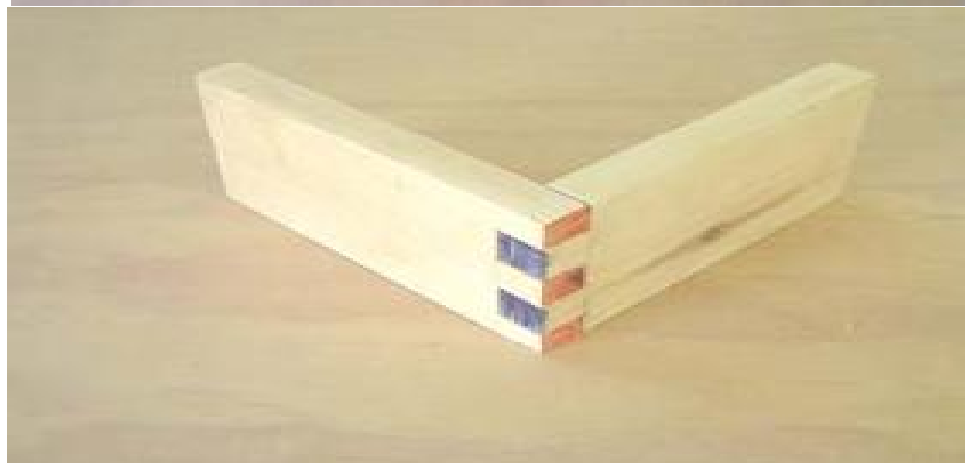
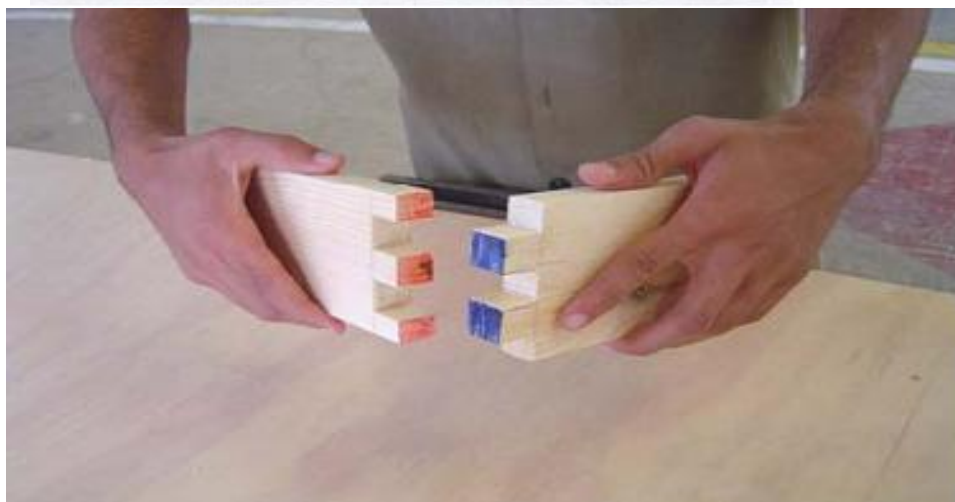
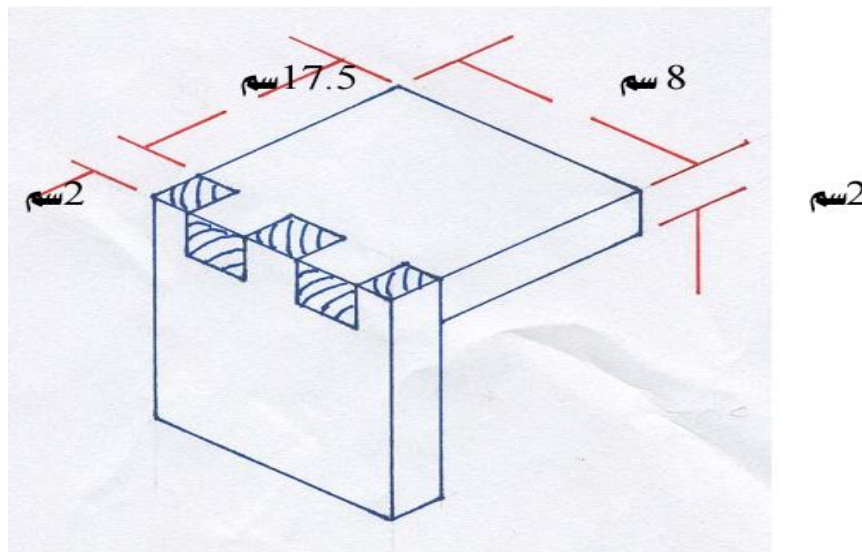


وصلة تكييف مخفي

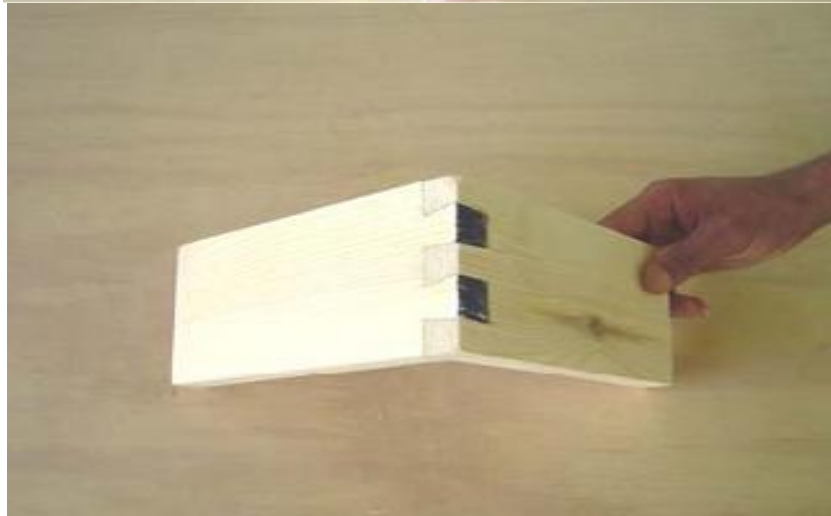
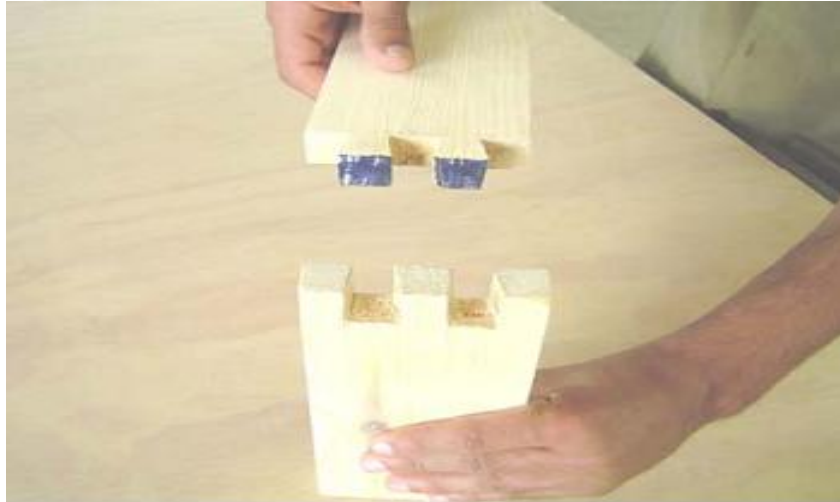
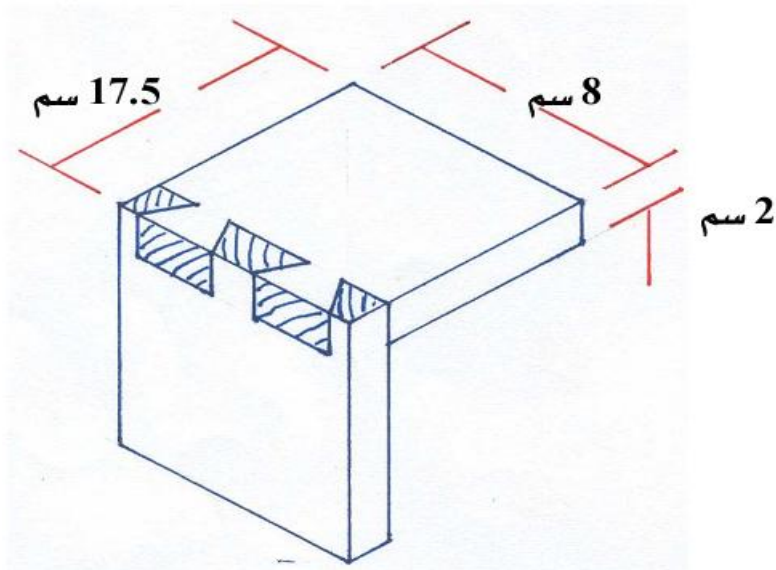
وصلة تكعيب ظاهر زرواحد (مفرد)



وصلة تكعيب ظاهر زرين مستقيم



وصلة تكعيب ظاهر زرين



وصلة تكعيب نصف ظاهر زرين

