

دوائر التيار المستمر

الوحدة السادسة 6

12

United Arab Emirates
Ministry of Education



الإمارات العربية المتحدة
وزارة التربية والتعليم

I ♥
PHYSICS

6

Direct Current Circuits

الفيزياء

مع أسامة النحوي

الفصل الدراسي الثاني

الثاني عشر - متقدم

الاسم :

إعداد الأستاذ
أسامة إبراهيم النحوي

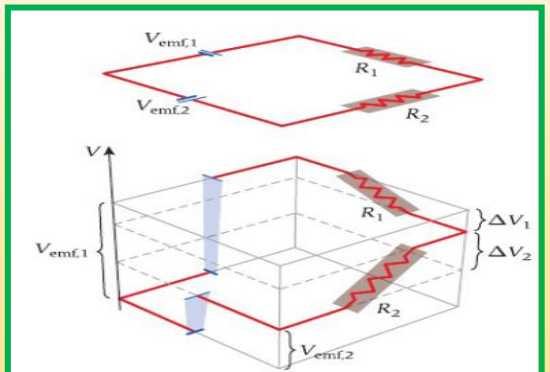
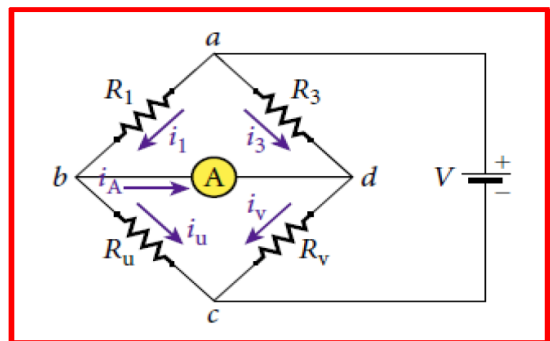
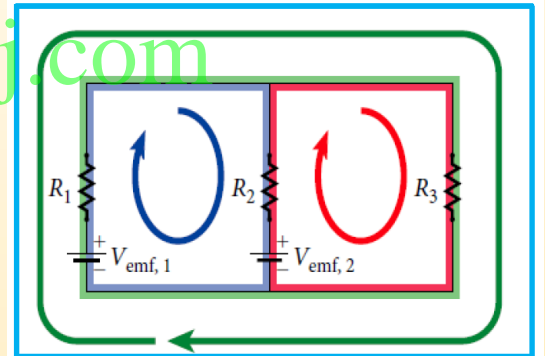
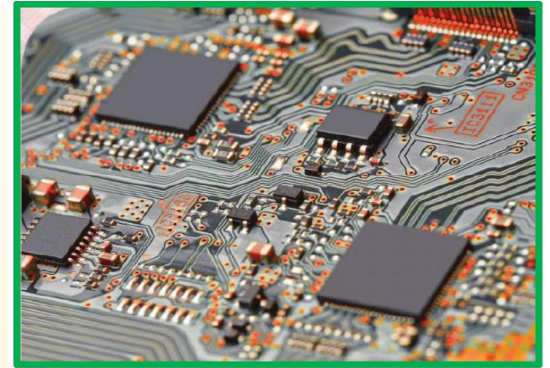
0554543232



العام الدراسي 2018- 2019

MR Osama Abuhavri

0554543232



6.1 قانوناً كيرشوف

قاعدتا كيرشوف (قاعدة الوصلة وقاعدة الحلقة)

أولاً قانون كيرشوف للتيار (قانون حفظ الشحنة) قاعدة الوصلة .

قانون كيرشوف الاول
مجموع التيارات الكهربائية الداخلة الي نقطة ما في دائرة كهربية يساوي مجموع التيارات الخارجة منها او المجموع الجبري لمقادير التيارات عند نقطة ما يساوي صفرا.

$$\sum_{k=1}^n i_k = 0.0$$

أو بصيغة أخرى

$$\sum \text{داخلة} = \sum \text{خارجة}$$

الوصلة: هي مكان في دائرة حيث يوصل ثلاثة أسلاك أو أكثر بعضها ببعض. ويُطلق على كل توصيلة بين وصلتين في دائرة فرع.

ملاحظة مهمة: تُعطى إشارة موجب للتيارات الداخلة إلى الوصلة وإشارة سالب إلى التيارات الخارجة من الوصلة نفسها.

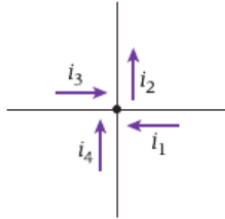
www.almanahj.com

تدريبات على قانون الوصلة لكيرشوف .

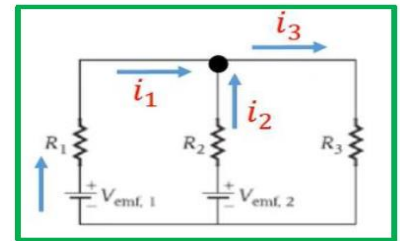
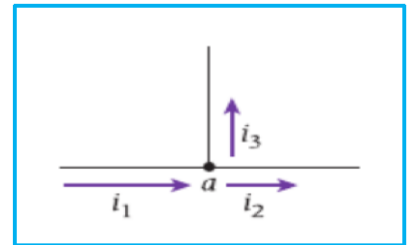
أكتب معادلة التيار للوصلات التالية .

مراجعة المفاهيم 6.1

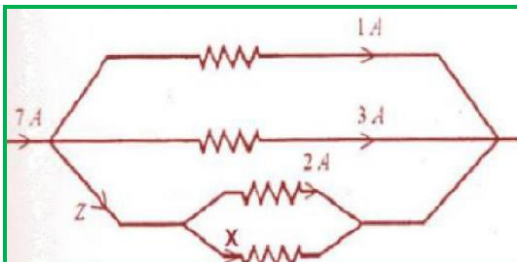
في الوصلة الموضحة في الشكل، ما المعادلة التي تعبر بشكل صحيح عن مجموع قيم التيارات؟

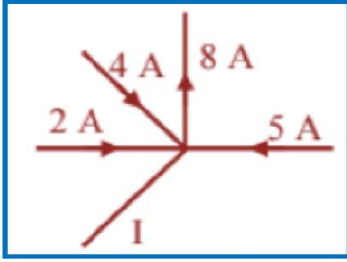


- $i_1 + i_2 + i_3 + i_4 = 0$
- $i_1 - i_2 + i_3 + i_4 = 0$
- $-i_1 + i_2 + i_3 - i_4 = 0$
- $i_1 - i_2 - i_3 - i_4 = 0$
- $i_1 + i_2 - i_3 - i_4 = 0$



تدريب في الشكل المقابل حدد مقدار التيار في الفرع X





في الشكل المقابل احسب مقدار واتجاه التيار I

علل : يسمى قانون كيرشوف الأول (قاعدة الوصلة) بقانون حفظ الشحنة ؟

(ج) لان عدد الألكترونات الداخلة الى نقطة معينة يساوي عدد الألكترونات الخارجة من نفس النقطة .

6.5 ينص قانون كيرشوف للتيار على أن

- المجموع الجبري للتيارات عند أي وصلة في دائرة يجب أن يساوي صفرًا.
- المجموع الجبري لتغيرات الجهد حول أي حلقة مغلقة في دائرة يجب أن يساوي صفرًا.
- التيار في دائرة مزودة بمقاوم ومكثف يتغير أسياً مع الزمن.
- التيار عند وصلة معينة يُحدّد عن طريق ناتج ضرب المقاومة والسعة.
- الزمن الخاص بزيادة التيار عند وصلة معينة يُحدّد عن طريق ناتج ضرب المقاومة والسعة.

www.almanahj.com

ثانياً **قانون كيرشوف للجهد** (قانون حفظ الطاقة او قانون كيرشوف الثاني) **قاعدة الحلقة.**

المجموع الجبري للقوة الدافعة الكهربائية في دائرة يساوي المجموع الجبري لفروق الجهد او المجموع الجبري للجهود في مسار مغلق يساوي صفرا	قانون كيرشوف الثاني
--	---------------------

$$\sum V = \sum I.R$$

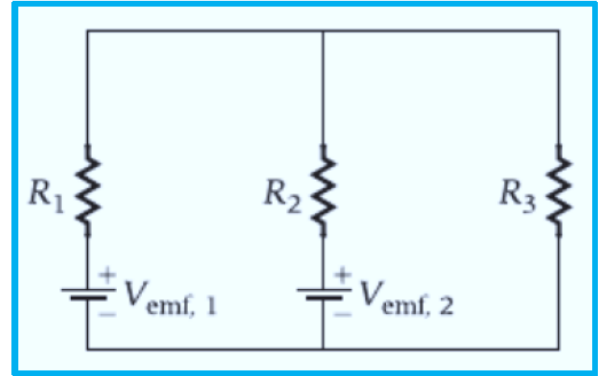
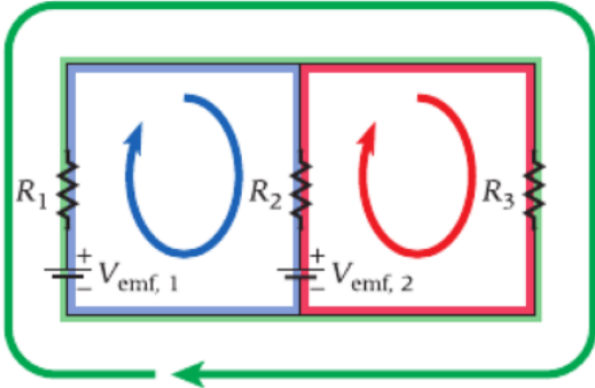
$$\sum_{j=1}^m V_{emf,j} - \sum_{k=1}^n i_k R_k = 0 \quad \text{الحلقة المغلقة:}$$

الحلقة : في الدائرة هي مجموعة من العناصر الكهربائية والأسلاك الموصلة والتي تشكل مساراً مغلقاً.

ملاحظات مهمة : 1. إذا اتبعت حلقة فستصل في النهاية إلى النقطة التي بدأت منها .

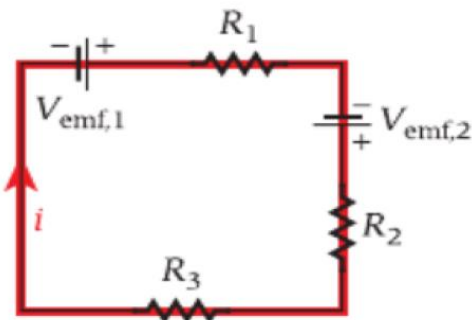
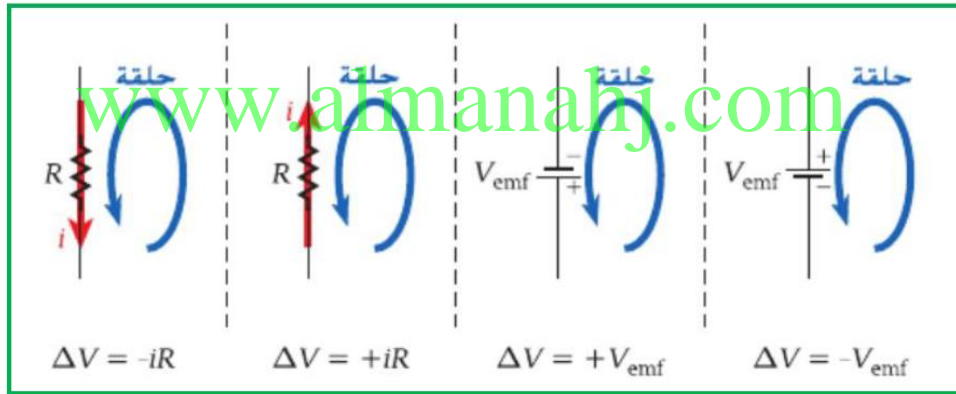
2. يمكنك التنقل عبر أي حلقة في الدائرة مع عقارب الساعة أو عكس عقارب الساعة .

3. في مصدر الطاقة - البطارية - يشير الخط الطويل الى الموجب والقصير للسالب .



يُظهر الشكل الحلقات الثلاث المحتملة (الأحمر - الأزرق - الأخضر)

❖ يتطلب تطبيق قانون كيرشوف للجهد لإفترضات لتحديد إنخفاض الجهد عبر كل عنصر من الدائرة ويعتمد ذلك على الإتجاه المفترض للتيار . كما يلاحظ في الأشكال التالية .



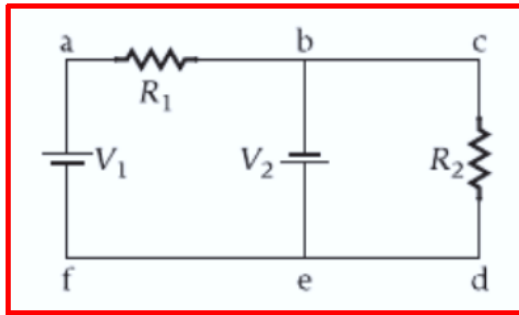
تطبيق قانون كيرشوف للجهد على دائرة كهربائية .



- 6.12 ينص قانون كيرشوف للجهد على أن
- المجموع الجبري للتيارات حول حلقة دائرة كاملة يجب أن يساوي صفرًا.
 - مجموع المقاومات حول حلقة دائرة كاملة يجب أن يساوي صفرًا.
 - مجموع مصادر القوة الدافعة الكهربائية حول حلقة دائرة كاملة يجب أن يساوي صفرًا.
 - مجموع فروق الجهد حول حلقة دائرة كاملة يجب أن يكون أكبر من صفر.
 - مجموع فروق الجهد حول حلقة دائرة كاملة يجب أن يساوي صفرًا.

6.8 أي مما يلي يحتوي على وحدة القوة الدافعة الكهربائية نفسها؟

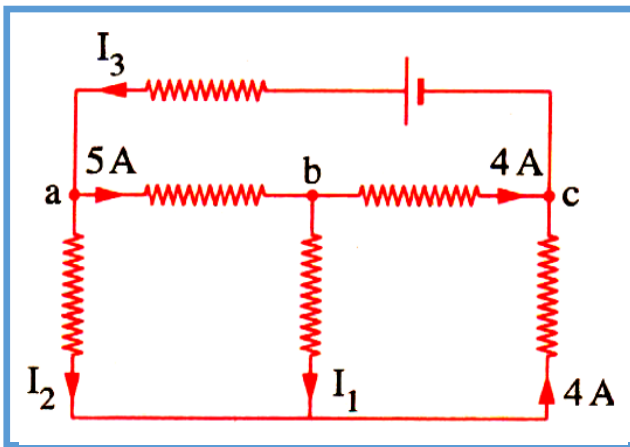
- التيار
- الجهد الكهربائي
- المجال الكهربائي
- الطاقة الكهربائية
- لا شيء مما سبق



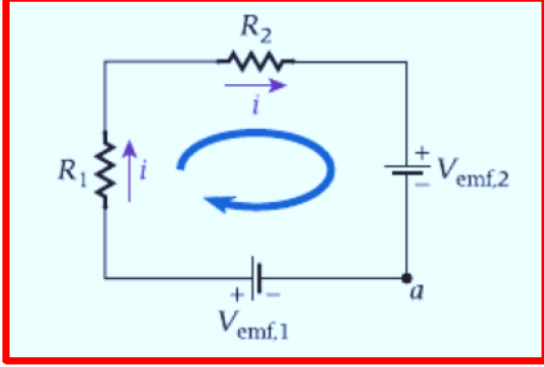
6.32 في الدائرة الموضحة في الشكل،
 $V_1 = 1.50 \text{ V}$ و $V_2 = 2.50 \text{ V}$.
 $R_1 = 4.00 \Omega$ و $R_2 = 5.00 \Omega$.
 ما مقدار التيار، I_1 ، المتدفق عبر المقاوم R_1 ؟

www.almanahj.com

مثال 1 احسب قيم التيارات المجهولة في الدائرة الموضحة بالشكل المجاور :



6.2 دوائر كهربائية أحادية الحلقة



قُم بتطبيق قانون كيرشوف للجهد للدائرة المجاورة

1. مرور التيار مع عقارب الساعة
2. مرور التيار عكس عقارب الساعة.

ثم قارن نتائج الحالتين السابقتين ؟

www.almanahj.com

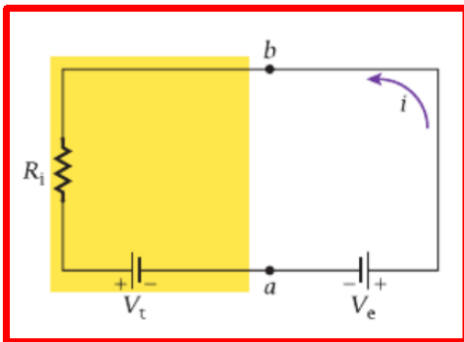
شحن بطارية

مسألة محلولة 6.1

شُحنت بطارية جهدها 12.0 V وذات مقاومة داخلية مقدارها $R_i = 0.200 \Omega$ بشاحن بطارية قادر على توصيل تيار مقداره $i = 6.00 \text{ A}$.

المسألة

ما أقل قوة دافعة كهربائية يجب على شاحن البطارية توفيرها ليتمكن من شحن البطارية؟

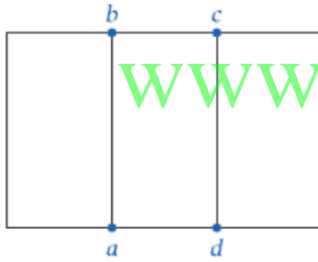


6.3 دوائر كهربائية متعددة الحلقات

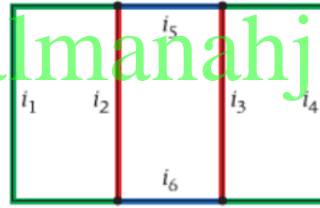
ملاحظات هامة على شبكات الدوائر الكهربائية .

1. يجب تحديد التيار المتدفق في كل فرع من فروع الدائرة .
2. استخدام **قانونا كيرشوف** لتكوين معادلات خطية تربط بين التيارات (عدد المعادلات بعدد المجاهيل في السؤال).
3. لا يُعد قانون كيرشوف للتيار وحده كافياً للتحليل الكامل لأي دائرة . يجب الاستفادة من عدد الوصلات وكذلك الحلقات في الدائرة .
4. لا تكتب معادلات أكثر مما تحتاج اليه . عليك اختيار الحلقة المناسبة لتجنب إعداد مجموعة من المعادلات المطولة .

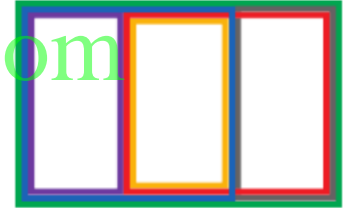
شبكة دائرة كهربائية تتكون من :



أربع وصلات



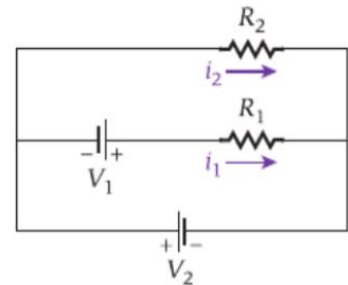
ستة أفرع



ست حلقات محتملة

مراجعة المفاهيم 6.3

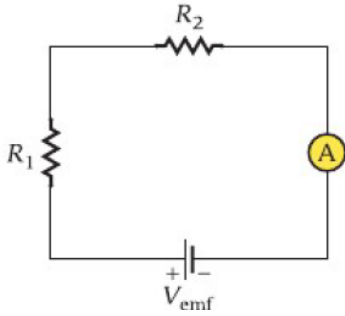
في الدائرة متعددة الحلقات الموضحة في الشكل، $V_1 = 6.00 \text{ V}$ و $V_2 = 12.0 \text{ V}$ و $R_1 = 10.0 \Omega$ و $R_2 = 12.0 \Omega$.
ما مقدار التيار i_2 ؟



- 0.500 A
- 0.750 A
- 1.00 A
- 1.25 A
- 1.50 A

6.10 مقاومان، $R_1 = 3.00 \Omega$ و $R_2 = 5.00 \Omega$ ، موصولان على التوالي ببطارية

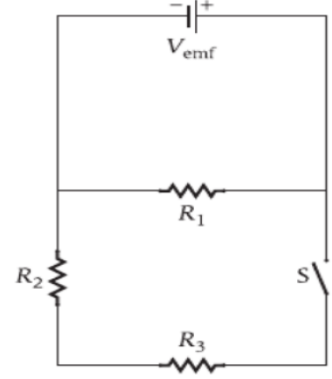
وأميتر. كما هو موضح في الشكل. توفر البطارية $V_{emf} = 8.00 \text{ V}$ وتبلغ مقاومة الأميتر $R_A = 1.00 \Omega$. ما قيمة التيار الذي يقيسه الأميتر؟



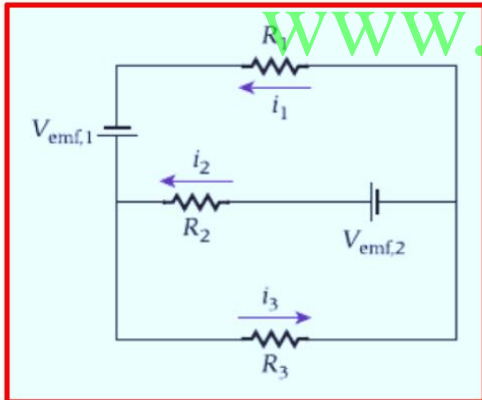
- 0.500 A
- 0.750 A
- 0.889 A
- 1.00 A
- 1.50 A

6.2 مراجعة المفاهيم

في الدائرة الموضحة في الشكل، توجد ثلاثة مقاومات متماثلة. يُفتح المفتاح S في البداية. عند غلق المفتاح، ماذا يحدث للتيار المتدفق في المقاوم R_1 ؟



- تقل قيمة التيار المتدفق في المقاوم R_1 .
- تزداد قيمة التيار المتدفق في المقاوم R_1 .
- تظل قيمة التيار المتدفق في المقاوم R_1 كما هي.

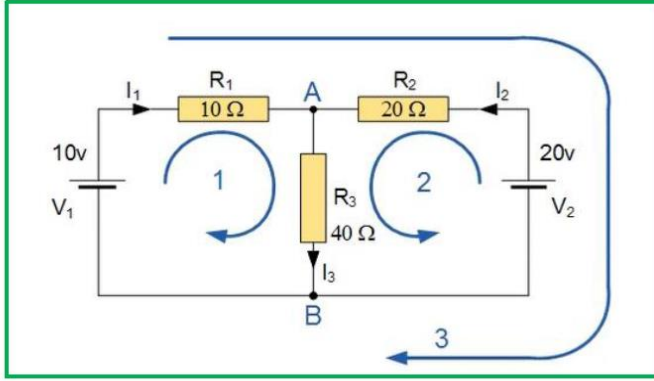


6.34 في الدائرة الموضحة في الشكل،

$R_1 = 5.00 \Omega$ و $R_2 = 10.0 \Omega$ و $R_3 = 15.0 \Omega$ و $V_{emf,1} = 10.0 \text{ V}$ و $V_{emf,2} = 15.0 \text{ V}$. باستخدام قانون كيرشوف للتيار وقانون كيرشوف للجهد، حدد مقدار التيارات i_1 و i_2 و i_3 المتدفقة عبر R_1 و R_2 و R_3 على التوالي في الاتجاه المشار إليه في الشكل.



تطبيق قانونا كيرشوف على الدائرة التالية :



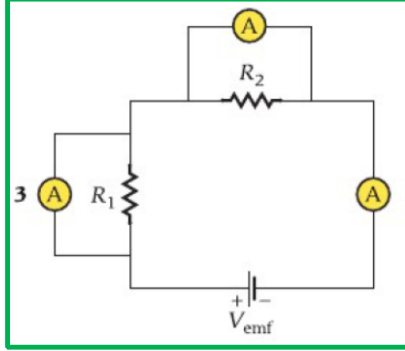
6.4 أجهزة الأميتر والفولتميتر

الأداة / وجه المقارنة	الأميتر	الفولتميتر
الاستخدام	جهاز يستخدم لقياس شدة التيار الكهربائي في أي جزء من الدائرة الكهربائية .	جهاز يستخدم لقياس الهبوط في الجهد في أي جزء من الدائرة الكهربائية .
مقاومة الجهاز	صغيرة : عادة ما تكون في حدود (1.0Ω) لذا ليس لها أي تأثير ملحوظ في التيارات المقاسة	كبيرة : عادة ما تكون في حدود ($10^7 \Omega$) لذا لها تأثير طفيف في فروق الجهد المقاسة
تركيبه	ملف يتصل مع مقاومة صغيرة على التوازي	ملف يتصل مع مقاومة كبيرة على التوالي
وحدة القياس	الأمبير (A)	الفولت (V)
طريقة توصيله في الدائرة	يوصل على التوالي في الدائرة	يوصل على التوازي في الدائرة
الرسم		

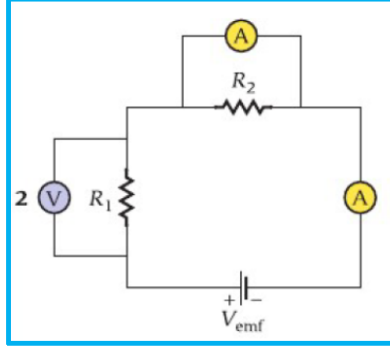




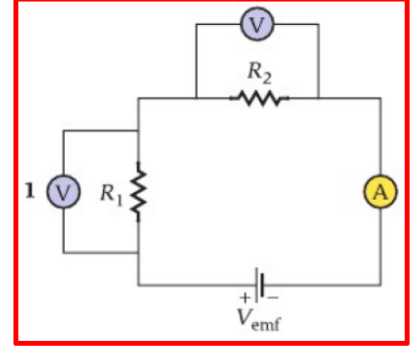
مراجعة المفاهيم 6.4 أي من الدوائر الموضحة في الشكل لن تعمل بشكل صحيح؟



3, 2 (e)



2, 1 (d)

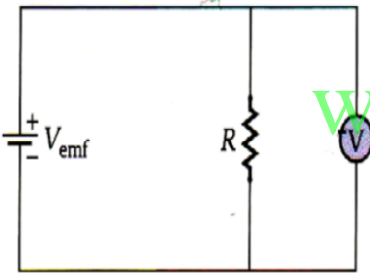


2 (b)

1 (a)

مثال 2

دائرة كهربائية بسيطة تتكون من مصدر للقوة الدافعة الكهربائية ($V_{emf} = 150 \text{ v}$) ومقاوم ($R = 100.0 \text{ K}\Omega$) يوصل فولتميتر مقاومته ($R_v = 10.0 \text{ M}\Omega$) بين طرفي المقاوم ① ما قيمة التيار في الدائرة قبل توصيل الفولتميتر؟



② ما قيمة التيار في الدائرة عند توصيل الفولتميتر بين طرفي المقاوم؟

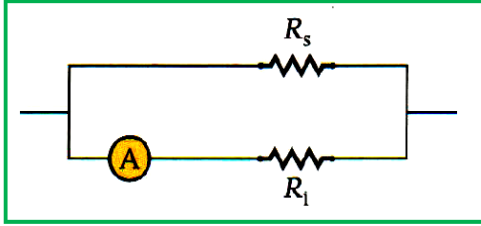
سؤال الاختبار الذاتي 6.2

عند تعشيق بادئ تشغيل سيارة أثناء تشغيل المصابيح الأمامية، تخفت الإضاءة. اشرح.



مسألة محلولة : 3

افترض أن أميتر يعطي قراءة التدرجات بالكامل عندما يمر تيار مقداره ($i_{int} = 5.10 \text{ mA}$) خلاله . وتبلغ المقاومة الداخلية للأميتر ($R_i = 16.8 \Omega$) . لاستخدام هذا الأميتر لقياس أقصى تيار مقداره ($i_{max} = 20.2 \text{ A}$) .
* ما مقدار المقاومة اللازمة للمقاوم المجزئ للتيار R_s الموصل على التوازي بالأميتر؟



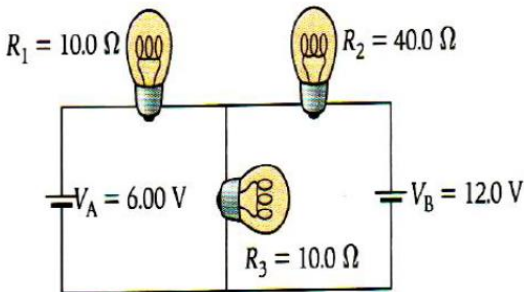
www.almanahj.com

6.33 (الدائرة الموضحة في الشكل تتكون من بطاريتين جهدهما (V_A, V_B) وثلاثة مصابيح ضوئية مقاومتها (R_1, R_2, R_3)

1 حدد الإتجاهات الصحيحة على الشكل لتدفق التيار عبر الدائرة الموضحة بالرسم التخطيطي .

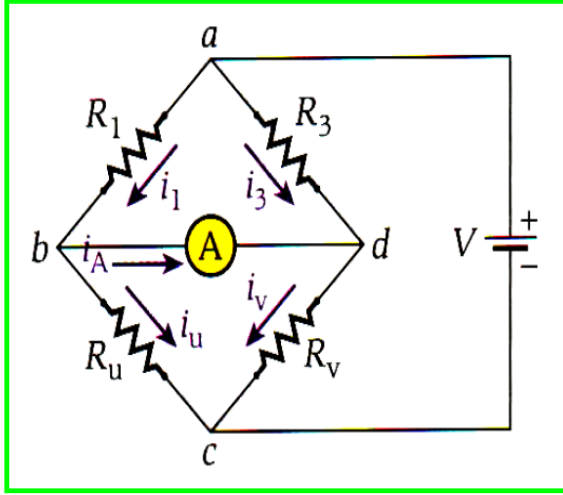
2 احسب مقدار التيارات ($i_1 - i_2 - i_3$) المتدفقة عبر المصابيح الثلاثة

3 احسب القدرة P_A و P_B التي تولدها البطارية A والبطارية B .



قنطرة ويتستون :

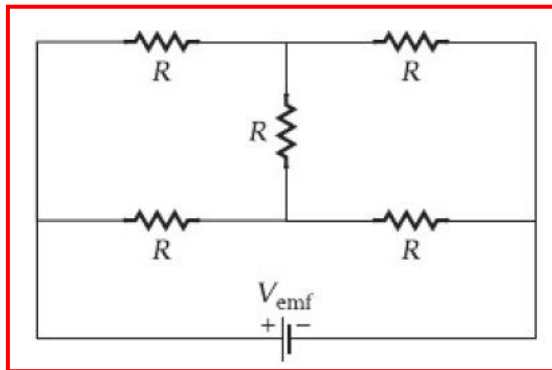
مسألة محلولة :



* حدد المقاومة المجهولة (R_V) في قنطرة ويتستون الموضحة في الشكل إذا كانت ($R_V = 15.63 \Omega, R_3 = 110.0 \Omega, R_1 = 100.0 \Omega$) عندما يكون التيار المار عبر الأميتر يساوي صفراً (القنطرة متوازنة)

الحل

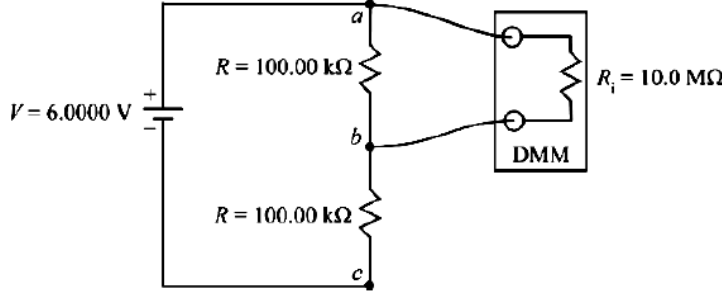
www.almanahj.com



6.30) احسب المقاومة المكافئة للدائرة الموضحة في الشكل



6.41 كما هو موضح في الشكل بطارية جهدها ($V=6.0\text{ V}$) تستخدم لتوليد تيار عبر مقاومين متماثلين (R) تبلغ مقاومة كل منهما ($R=100.0\text{ K}\Omega$). يستخدم ملتي متر رقمي لقياس فرق الجهد بين طرفي المقاوم الأول علماً بأن المقاومة الداخلية للملتي متر الرقمي هو ($R_i=10.0\text{ M}\Omega$).

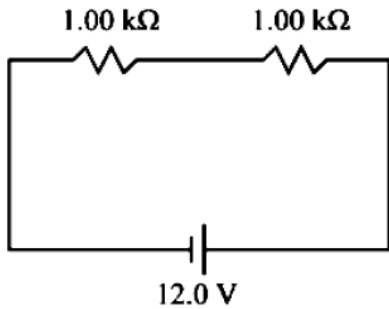


1 احسب فرق الجهد بين النقطتين (a, b).

2 ((فرق الجهد بين النقطتين (a, b) يساوي فرق الجهد بين النقطتين (b, c)).
قد لا تكون هذه العبارة صحيحة في هذه الحالة. كيف يمكن تقليل خطأ القياس؟

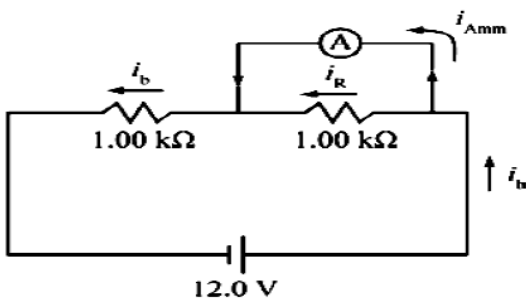
www.almanahj.com

6.43 دائرة كهربائية تحتوي على مقاومين متماثلين تبلغ مقاومة كل منهما ($R=1000.0\ \Omega$) موصلين على التوالي ببطارية جهدها ($V=12.0\text{ v}$).



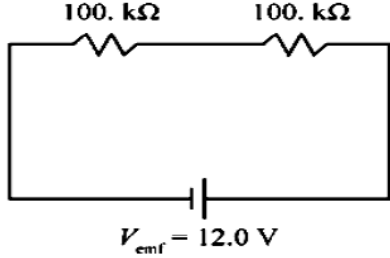
1 احسب التيار المتدفق عبر كل مقاوم؟

2 إذا قمت بتوصيل أميتر بهذا المقاوم على التوازي بدلاً من توصيله على التوالي. ما مقدار التيار الذي يتدفق عبر الأميتر (افترض أن المقاومة الداخلية هي $R_i=1.0\ \Omega$)





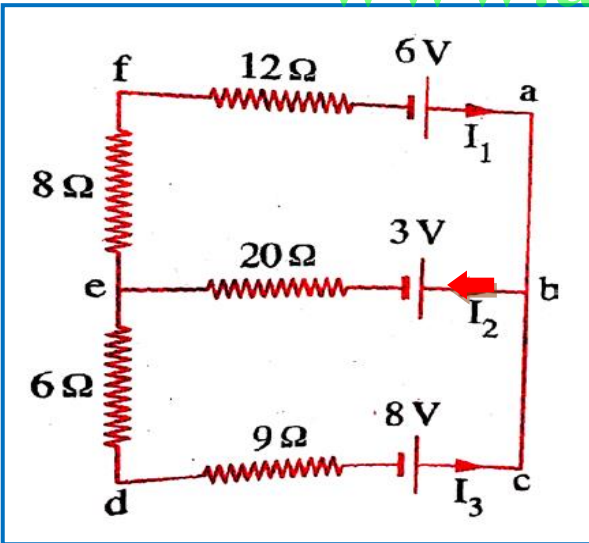
6.44 (دائرة كهربائية تحتوي على مقاومين متماثلين تبلغ مقاومة كل منهما ($R=100.0 \text{ k}\Omega$) موصلين على التوالي ببطارية جهدها ($V_{emf} = 12.0 \text{ v}$).



1 احسب انخفاض الجهد عبر طرفي أحد المقاومين ؟

2 إذا تم توصيل فولتمتر مقاومته الداخلية ($R_v = 10.0 \text{ M}\Omega$) على التوازي بأحد المقاومين لقياس انخفاض الجهد عبر طرفي هذا المقاوم . احسب نسبة الخطأ في القياس في الحالتين

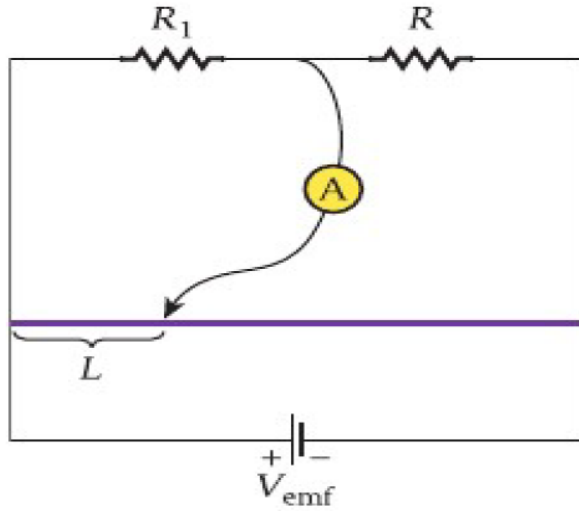
www.almanahj.com



من الدائرة المقابلة احسب :

- 1 التيار المار في المقاوم (12Ω)
- 2 القدرة المستنفذة في المقاومة (20Ω)
- 3 فرق الجهد بين طرفي المقاومة (9Ω)





6.36• أنشأت قنطرة ويتستون باستخدام سلك نيكروم طوله 1.00 m (الخط الأرجواني في الشكل) به نقطة توصيل يمكنها الانزلاق على طول السلك. وُضع مقاوم، $R_1 = 100. \Omega$ ، على أحد جانبي القنطرة، ومقاوم آخر، R ، مجهول المقاومة على الجانب الآخر. تحركت نقطة التوصيل على طول سلك النيكروم، وكانت قراءة الأميتر صفراً، حيث $L = 25.0\text{ cm}$. إذا عرفت أن السلك له قطاع عرضي منتظم على امتداد طوله، فحدد المقاومة المجهولة.

www.almanahj.com

إجابات مراجعه المفاهيم - الوحدة 6 - دوائر التيار المستمر - 12 متقدم

6.1	6.2	6.3	6.4	6.5	6.6	6.7
b	c	c	e	غير مطلوب	غير مطلوب	غير مطلوب

إجابات الإختيار من متعدد (163-164) الوحدة 6 - دوائر التيار المستمر - 12 متقدم

6.1	6.2	6.3	6.4	6.5	6.6	6.7	6.8	6.9	6.10	6.11	6.12	6.13
غير مطلوب	غير مطلوب	غير مطلوب	غير مطلوب	a	غير مطلوب	غير مطلوب	b	غير مطلوب	c	غير مطلوب	e	c

