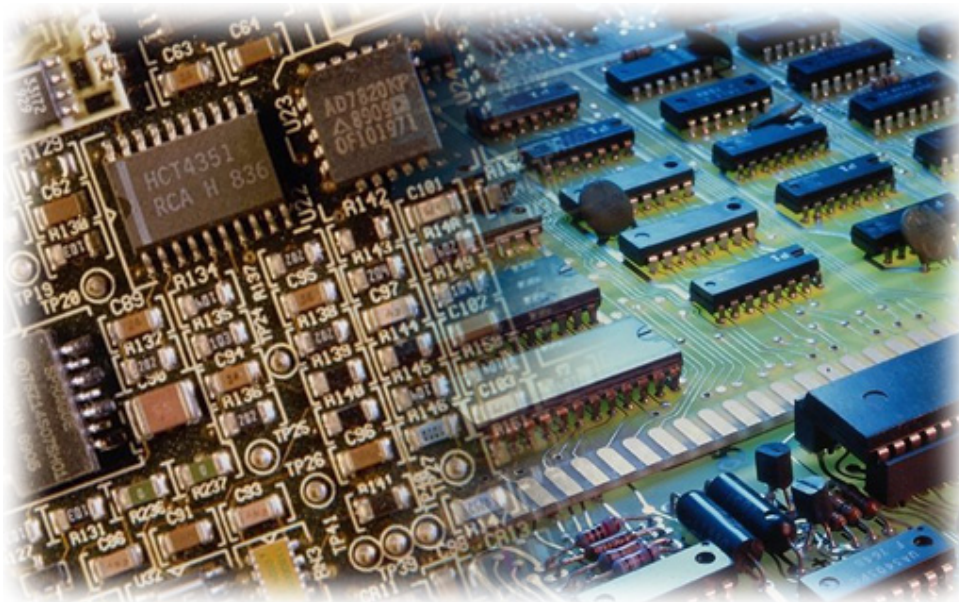


إلكترونيات صناعية وتحكم

العناصر الإلكترونية

١٤٦ إلك



الحمد لله وحده، والصلاة والسلام على من لا نبي بعده، محمد وعلى آله وصحبه، وبعد:

تسعى المؤسسة العامة للتعليم الفني والتدريب المهني لتأهيل الكوادر الوطنية المدربة القادرة على شغل الوظائف التقنية والفنية والمهنية المتوفرة في سوق العمل، ويأتي هذا الاهتمام نتيجة للتوجهات السديدة من لدن قادة هذا الوطن التي تصب في مجملها نحو إيجاد وطن متكامل يعتمد ذاتياً على موارده وعلى قوة شبابه المسلح بالعلم والإيمان من أجل الاستمرار قدماً في دفع عجلة التقدم التتموي، لتصل بعون الله تعالى لمصاف الدول المتقدمة صناعياً.

وقد خطت الإدارة العامة لتصميم وتطوير المناهج خطوة إيجابية تتفق مع التجارب الدولية المتقدمة في بناء البرامج التدريبية، وفق أساليب علمية حديثة تحاكي متطلبات سوق العمل بكافة تخصصاته لتلبي متطلباته، وقد تمثلت هذه الخطوة في مشروع إعداد المعايير المهنية الوطنية الذي يمثل الركيزة الأساسية في بناء البرامج التدريبية، إذ تعتمد المعايير في بنائها على تشكيل لجان تخصصية تمثل سوق العمل والمؤسسة العامة للتعليم الفني والتدريب المهني بحيث تتوافق الرؤية العلمية مع الواقع العملي الذي تفرضه متطلبات سوق العمل، لتخرج هذه اللجان في النهاية بنظرة متكاملة لبرنامج تدريبي أكثر التصاقاً بسوق العمل، وأكثر واقعية في تحقيق متطلباته الأساسية.

وتتناول هذه الحقيبة التدريبية " العناصر الإلكترونية " لتدريبي قسم " إلكترونيات صناعية وتحكم " للكليات التقنية موضوعات حيوية تتناول كيفية اكتساب المهارات اللازمة لهذا التخصص.

والإدارة العامة لتصميم وتطوير المناهج وهي تضع بين يديك هذه الحقيبة التدريبية تأمل من الله عز وجل أن تسهم بشكل مباشر في تأصيل المهارات الضرورية اللازمة، بأسلوب مبسط يخلو من التعقيد، وبالاستعانة بالتطبيقات والأشكال التي تدعم عملية اكتساب هذه المهارات.

والله نسأل أن يوفق القائمين على إعدادها والمستفيدين منها لما يحبه ويرضاه، إنه سميع مجيب الدعاء.

الإدارة العامة لتصميم وتطوير المناهج

الحمد لله رب العالمين والصلاة والسلام على نبينا محمد وعلى آله وصحبه وسلم، ... وبعد،
نتيجة للتطور الذي تشهده المملكة العربية السعودية في شتى مجالات التقنية المختلفة، كان لزاماً
تخريج كوادر وطنية قادرة على استيعاب هذه التقنيات بمهارة واتقان.

وانطلاقاً من حرص ولاية الأمر في هذا البلد وقناعتهم بالاستفادة من هذه التقنيات والأخذ بأسباب
التقدم بما يتوافق مع شريعتنا الغراء، فقد عهدت الدولة إلى المؤسسة العامة للتعليم الفني والتدريب المهني
مهمة إعداد كوادر فنية مدربة قادرة على استيعاب وسائل التقنية الحديثة. وانطلاقاً من هذا الهدف
النبيل قامت المؤسسة بجهد مشكور في هذا الميدان، حيث قامت بعمل ورش مختلفة وذلك بغرض تحديد
المواصفات المهنية لكل تخصص فني، ومن ثم عهدت المؤسسة بتكليف بعض الأقسام في الكليات
التقنية المختلفة بتأليف وإعداد مناهج نظرية وعملية متوافقة مع مواصفات التخصصات الفنية المختلفة.
ومن هنا كان منهج العناصر الإلكترونية من ثمار هذا الجهد الكبير الذي قامت به الإدارة العامة
لتصميم وتطوير المناهج بالمؤسسة.

وإننا إذ نقدم هذا المنهج لطلاب الكليات التقنية، بما يتوافق مع احتياجات الطالب ومستواه
الدراسي، وبأسلوب مبسط خالٍ من التعقيد، دون الإخلال بالمحتوى العلمي.

وختاماً، نسأل المولى عز وجل أن يوفق القائمين على هذا المشروع بكل خير، كما نسأله تعالى أن
يوفق أبنائنا المتدربين لفهم هذا المنهج عملياً وأن يجعل أعمالنا خالصة لوجهه الكريم، وآخر دعوانا أن
الحمد لله رب العالمين.

وصلى الله على سيدنا محمد وعلى آله وصحبه وسلم،

المؤلفون



المملكة العربية السعودية
المؤسسة العامة للتعليم الفني والتدريب المهني
الإدارة العامة لتصميم وتطوير المناهج

العناصر الإلكترونية

ثنائي شبه موصل

ثنائي شبه موصل

الأهداف العامة للوحدة

عندما تكتمل هذه الوحدة يكون لديك القدرة على:

- معرفة خصائص ثنائي شبه الموصل.
- معرفة الفرق بين الانحياز الأمامي والانحياز العكسي للثنائي.
- معرفة المقاومة الاستاتيكية والديناميكية للثنائي.
- معرفة الدائرة المكافئة للثنائي.
- معرفة خصائص الثنائي المثالي.
- معرفة الفرق بين ثنائي السيليكون وثنائي الجرمانيوم.

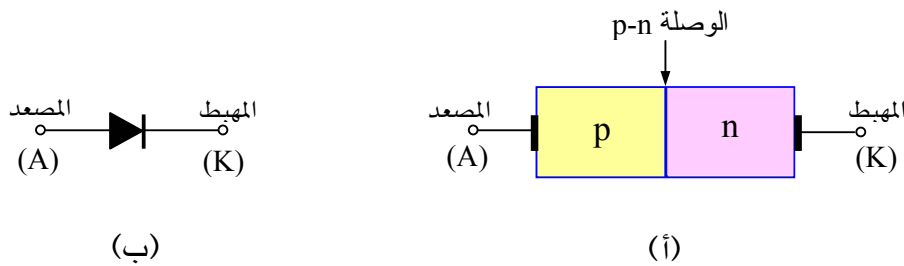
١-١ مقدمة Introduction

نظراً لأن موصلية أشباه الموصلات النقية تعتبر صغيرة جداً إذا ما قورنت مع موصلية المعادن، فإن بعض الشوائب تضاف إلي أشباه الموصلات النقية وذلك لرفع موصليتها، ويطلق على عملية إضافة الشوائب هذه بعملية التطعيم (doping).

تصنف أشباه الموصلات ذات الشوائب من حيث المواد المطعمة بها إلي أشباه موصلات من النوع السالب أو النوع n- (n-type) وأشباه موصلات من النوع الموجب أو النوع p- (p-type). تسلك مادة شبه الموصل المطعمة بالنوع n- أو النوع p- سلوك الموصل للتيار الكهربائي وللحصول على عناصر إلكترونية تعمل بخاصية بعيدة عن سلوك شبه الموصل المنفرد لابد من استخدام النوعين n و p في تشكيل هذه العناصر. وسوف نتعرف في هذه الوحدة على أحد عناصر أشباه الموصلات وهو ثنائي الوصلة p-n.

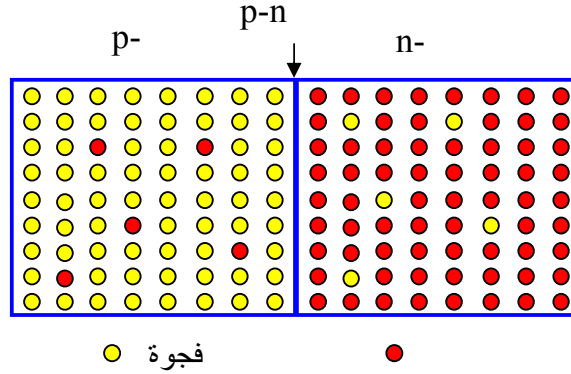
١-٢ ثنائي الوصلة p-n The p-n Junction Diode

يتم تشكيل ثنائي الوصلة p-n على بلورة أحادية وملتصلة (Continuous and single crystal) من مادة شبه موصل نقي مثل السيليكون أو الجرمانيوم يطعم أحد جانبي هذه البلورة بشوائب مانحة (Donor impurity) وطعم الجانب الآخر بشوائب كاسبة (Acceptor impurity). والجدير بالذكر أنه لا يمكن تشكيل ثنائي الوصلة p-n بمجرد وضع قطعة من مادة شبه موصل نوع n- (n-type) ملاصقة لمادة نوع p- (p-type) لأن عدم الاستمرارية في البناء البلوري لمادة شبه الموصل يؤدي إلى ضياع كل الصفات التي تُكَلِّ ثنائي الوصلة من أجلها. ويبين شكل (١-١) التركيب والرمز الإلكتروني لثنائي الوصلة. ونلاحظ أن للثنائي طرفين الطرف الأول المتصل بالمادة نوع p- ويطلق عليه المصعد أو الانود (anode) ويرمز له بالحرف A والطرف الثاني المتصل بالمادة نوع n- ويطلق عليه المهبط أو الكاثود (cathode) ويرمز له بالحرف K.



شكل (١-١) التركيب والرمز الإلكتروني لثنائي الوصلة.
(أ) التركيب. (ب) والرمز الإلكتروني.

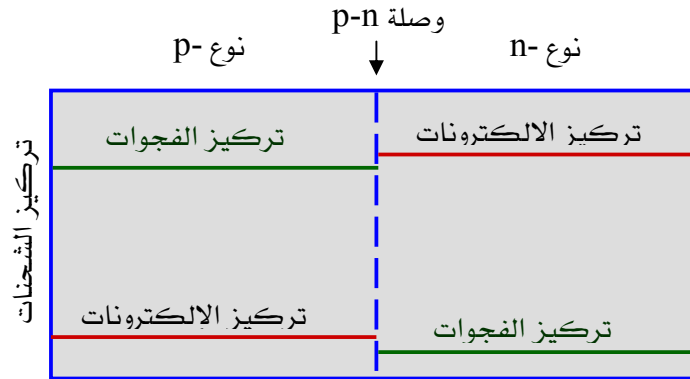
شكل (١- ٢) يبين لنا توزيع الشحنات في ثنائي الوصلة حيث تكون غالبية الشحنات (حاملات التيار) في الجزء الأيسر والذي يحتوي على مادة نوع p- فجوات (Holes) وتمثل الإلكترونات (Electrons) أقلية في هذا الجزء، بينما تكون غالبية الشحنات في الجزء الأيمن والذي يحتوي على مادة نوع n- إلكترونات وتمثل الفجوات أقلية في هذا الجزء.



شكل (١- ٢) توزيع الشحنات في ثنائي الوصلة p-n.

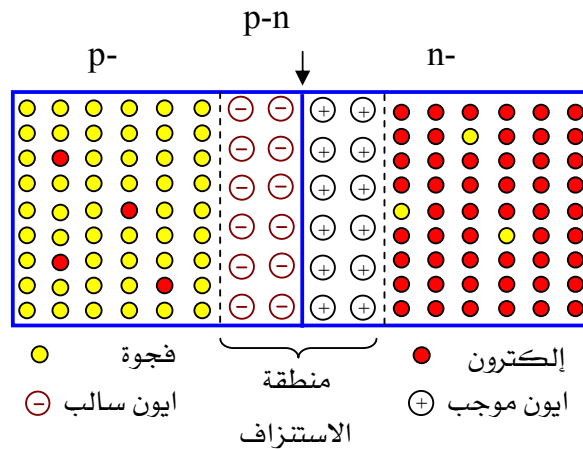
١- ٣ ثنائي الوصلة p-n عند الاستقرار The p-n Junction Diode at Equilibrium

عند تشكيل ثنائي الوصلة p-n يكون تركيز كل من الإلكترونات والفجوات على جانبي الوصلة بين المادتين p , n كما هو مبين في شكل (١- ٣). ونتيجة لهذا الاختلاف في التركيز على جانبي الوصلة فإن الشحنات سوف تنتشر من الوسط الأكثر تركيزاً إلى الوسط الأقل تركيزاً. حيث تنتشر الإلكترونات من المادة n إلى المادة p كما تنتشر الفجوات من المادة p إلى المادة n. لذا نجد أن الإلكترونات القريبة من الوصلة قد اختفت نتيجة انتشارها إلى المادة نوع p - واتحادها مع الفجوات التي انتشرت هي الأخرى من المادة نوع p- إلى المادة نوع n-.



شكل (١- ٣) تركيز الإلكترونات والفجوات على جانبي الوصلة.

ونتيجة لعملية الانتشار والاتحاد هذه نجد أن المنطقة القريبة من الوصلة أصبحت لا تحتوي على إلكترونات أو فجوات حرة، كما أن الشحنة في هذه المنطقة أصبحت غير متعادلة لأن الإلكترون الذي يعبر إلى المنطقة p يترك ذرته على شكل أيون موجب كما أن الفجوة التي تعبر من المنطقة p إلى المنطقة n تبقى ذرته على شكل أيون سالب. وهكذا تتكون شحنة فراغية (space-charge) على جانبي الوصلة ويطلق على هذه المنطقة التي تكونت فيها الشحنة الفراغية منطقة الاستنزاف (Depletion Region) أو منطقة الانتقال (Transition Region) أو منطقة الشحنة الفراغية (Space-charge Region). ويبين شكل (١-٤) منطقة الاستنزاف في ثنائي الوصلة p-n. ويعتمد عرض منطقة الاستنزاف على نسبة تركيز الشوائب في مادة شبه الموصل.



شكل (١-٤) منطقة الاستنزاف في ثنائي الوصلة p-n

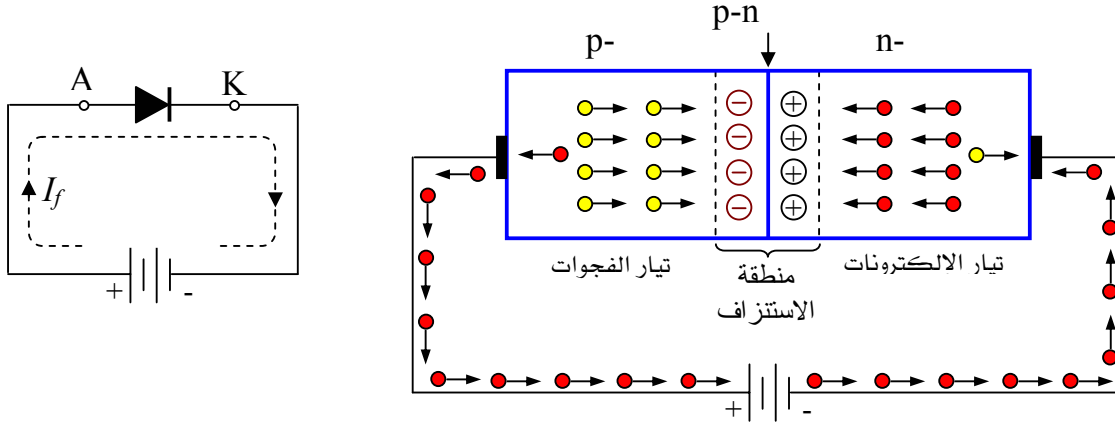
وحيث إن الشحنة الفراغية داخل منطقة الاستنزاف تكون موجبة الشحنة في الجانب n- وسالبة الشحنة في الجانب p-، فإنه ينشأ فرق جهد على جانبي الوصلة ويطلق على هذا الجهد "الجهد الحائل"، ويرمز له بالرمز V_B ، حيث يؤدي هذا الجهد إلى تكوين مجال كهربائي يكون اتجاهه من الشحنة الموجبة إلى الشحنة السالبة أي من الجانب n- إلى الجانب p-، ويؤدي هذا المجال إلى عرقلة انتشار الإلكترونات إلى الجانب p- والفجوات إلى الجانب n-. وبذلك نجد أن الشحنة الفراغية في منطقة الاستنزاف يستمر تكوينها حتى تصبح شدة المجال الكهربائي المتولدة عنها كافية لمنع انتشار الشحنات.

١-٤ ثنائي الوصلة p-n عند تطبيق جهد الانحياز The p-n Junction Diode with Applied Bias

يوجد نوعين من الانحياز هما الانحياز الأمامي (Forward Bias) والذي يكون عنده جهد المنطقة p- موجبا بالنسبة للمنطقة n- والانحياز العكسي (Reverse Bias) والذي يكون عنده جهد المنطقة p- سالبا بالنسبة للمنطقة n-. وسوف نتناول في هذا الجزء دراسة نوعي الانحياز.

١-٤-١ الانحياز الأمامي Forward Bias

عند توصيل ثنائي الوصلة p-n ببطارية بحيث يكون الجانب p- للثنائي متصل بالقطب الموجب للبطارية الجانب n- للثنائي متصل بالقطب السالب للبطارية كما هو موضح بالشكل (١-٥)، فإن الثنائي يكون في حالة انحياز أمامي وهي الحالة التي تسمح للثنائي بتوصيل التيار. في هذه الحالة تتناثر الإلكترونات في الجانب n- مع القطب السالب للبطارية وتندفع لعبور الوصلة إلى الجانب p-، بينما الفجوات في الجانب p- تتناثر مع القطب الموجب للبطارية وتندفع لعبور الوصلة إلى الجانب n-. ونتيجة لذلك يقل عدد الايونات الموجبة في الجانب n- من منطقة الاستنزاف و يقل عدد الايونات السالبة في الجانب p- من منطقة الاستنزاف وتضييق منطقة الاستنزاف.



شكل (١-٥) ثنائي الوصلة في حالة انحياز أمامي.

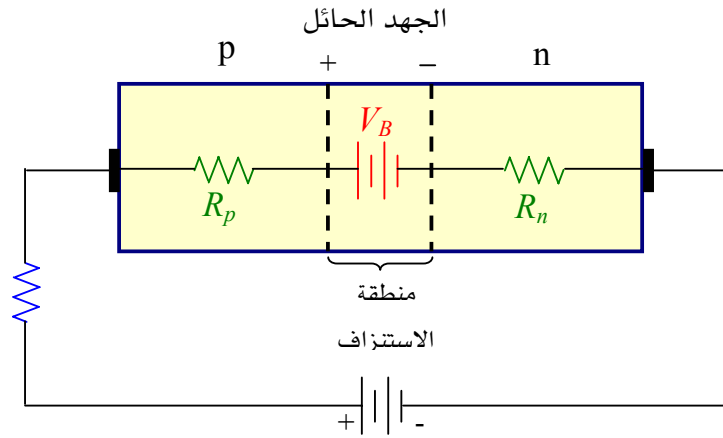
عند زيادة قيمة جهد البطارية عن قيمة الجهد الحائل، فإن عرض منطقة الاستنزاف يقل إلى الحد الذي يسمح باستمرار سريان التيار بين قطبي المصدر عبر الوصلة.

مما سبق يتضح لنا أن الثنائي عندما يكون في حالة انحياز أمامي فإن الإلكترونات سوف تنتشر من المادة نوع n- إلى المادة نوع p-، كما أن الفجوات سوف تنتشر من المادة نوع p- إلى المادة نوع n-. ونتيجة لهذا الانتشار يضيق عرض منطقة الاستنزاف ويمر خلال الثنائي تيار كهربائي ناتج عن انتشار الحاملات الغالبية للتيار وله مركبتين الأولى هي المركبة الناتجة عن انتشار الإلكترونات والأخرى الناتجة عن انتشار الفجوات. تزداد شدة التيار المار بالوصلة بزيادة قيمة الجهد الأمامي المطبق على الثنائي ويسمى التيار في هذه الحالة بالتيار الأمامي (Forward current) ويرمز له بالرمز I_f . ويكون اتجاهه من المصعد إلى المهبط وقيمه بالميلي أمبير.

ويمكن تمثيل الجهد الحائل لمنطقة الاستنزاف ببطارية صغيرة لها قطبية عكس قطبية الجهد المطبق في حالة الانحياز الأمامي كما هو مبين بشكل (١-٦)، وبالتالي لكي يمر تيار عبر الثنائي فإنه يجب أن تكون قيمة الجهد المطبق في حالة الانحياز الأمامي أكبر من قيمة الجهد الحائل. وتختلف قيمة الجهد الحائل باختلاف نوع الثنائي فمثلاً في حالة الثنائي المصنوع من السيليكون تكون قيمة الجهد الحائل حوالي ٠,٧V. أما في حالة الثنائي المصنوع من الجرمانيوم فإن قيمة الجهد الحائل تكون حوالي ٠,٣V.

عندما يكون الثنائي في حالة توصيل فإن قيمة الفقد في الجهد على طرفيه تساوي تقريباً قيمة الجهد الحائل حيث يمكن إهمال قيمة الفقد على مقاومة الثنائي وذلك لصغر قيمة مقاومة المنطقة n- (R_n) ومقاومة المنطقة p- (R_p).

ونظراً لأن مقاومة الثنائي في حالة الانحياز الأمامي، والتي تمثل مجموع المقاومتين R_p و R_n ، تكون صغيرة جداً فإنه يجب توصيل مقاومة على التوالي مع الثنائي وذلك للحد من قيمة التيار المار في الدائرة.



شكل (١-٦) الجهد الحائل ومقاومة

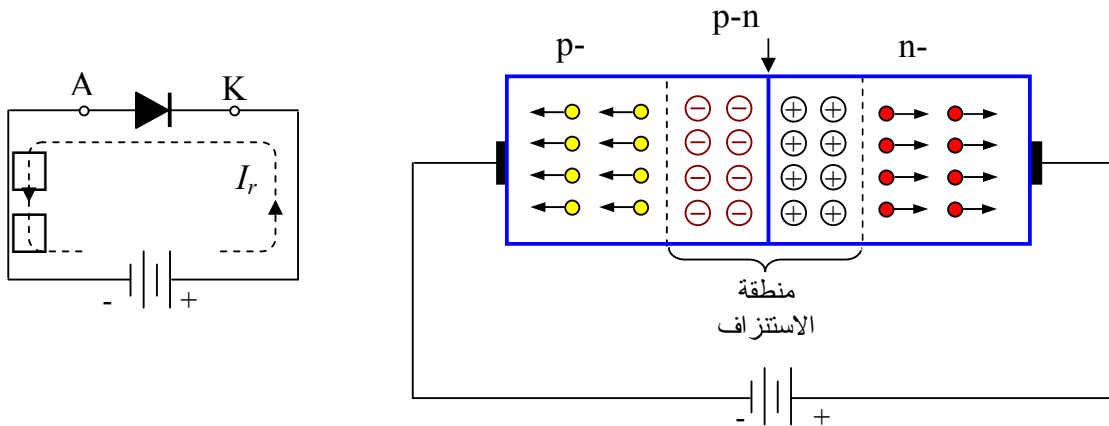
١-٤-٢ الانحياز العكسي Reverse Bias

عند توصيل ثنائي الوصلة p-n ببطارية بحيث يكون الجانب p- للثنائي متصل بالقطب السالب للبطارية والجانب n- للثنائي متصل بالقطب الموجب للبطارية كما هو موضح بالشكل (١-٧)، فإن الثنائي يكون في حالة انحياز عكسي. في هذه الحالة تتجذب الإلكترونات في الجانب n- إلى القطب الموجب للبطارية وتبتعد عن الوصلة بينما تتجذب الفجوات في الجانب p- إلى القطب السالب للبطارية مبتعدة أيضا عن الوصلة. بذلك يزداد عدد الأيونات الموجبة في الجانب n- من منطقة الاستنزاف و عدد الأيونات السالبة في الجانب p- من منطقة الاستنزاف، ونتيجة لذلك يزداد عرض منطقة الاستنزاف وتزداد شدة المجال الكهربائي بها.

ونتيجة لزيادة شدة المجال الكهربائي في منطقة الاستنزاف تنتقل الإلكترونات من الجانب p- إلى الجانب n- كما تنتقل الفجوات من الجانب n- إلى الجانب p-. نتيجة لانتشار الحاملات الأقلية للتيار المتمثلة في الإلكترونات في الجانب p- و الفجوات من الجانب n- فإن تيار صغير جدا يمر في الاتجاه العكسي (من المهبط إلى المصعد) ويرمز له بالرمز I_r . عند زيادة قيمة جهد الانحياز العكسي إلى قيمة معينة يصبح التيار العكسي ثابتا ولا يعتمد على قيمة الجهد ويطلق عليه تيار التشبع العكسي (Reverse saturation current) ويرمز له بالرمز I_o . ويعتمد هذا التيار على كثافة الحاملات الأقلية للتيار.

ونظراً لأن كثافة الحاملات الأقلية للتيار تعتمد على نسبة الشوائب في شبه الموصل وعلى درجة الحرارة وحيث إن نسبة الشوائب في الثنائي ثابتة، فإن درجة الحرارة تشكل العامل الأساسي في تحديد قيمة التيار العكسي المار في الثنائي.

وبما أن مقاومة الثنائي في حالة الانحياز العكسي، والتي تمثل مجموع المقاومتين R_p و R_n ، تكون عالية جداً فإن قيمة التيار العكسي تكون بالميكرو أمبير أو بالنانو أمبير.

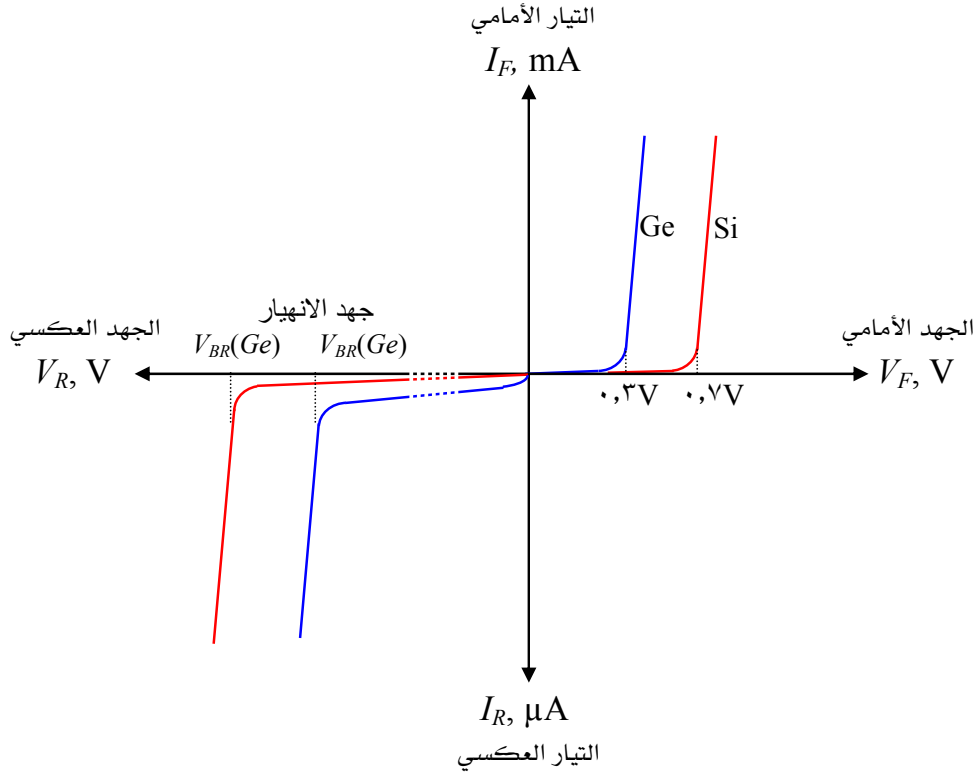


شكل (١-٧) ثنائي الوصلة في حالة انحياز

١-٥ منحني الخواص لثنائي شبه الموصل Characteristics of the Semiconductor Diode

يمثل منحني الخواص للثنائي العلاقة بين التيار المار خلال الثنائي وبين الجهد المطبق عليه سواء في حالة الانحياز الأمامي أو الانحياز العكسي. ويبين شكل (١-٨) منحني الخواص لثنائي من السيلكون (Si) وآخر من الجرمانيوم (Ge). وكما هو موضح بالشكل فإن الثنائي يوصل التيار عندما يكون التوصيل في الاتجاه الأمامي ولا يوصل تيار إذا كان التوصيل في الاتجاه العكسي (تيار صغير جداً يمكن إهماله) طالما كان الجهد المطبق على طرفيه أقل من جهد الانهيار V_{BR} (Breakdown voltage).

يبين الجزء الأيمن من المنحنى الموضح بشكل (١-٨) التغير الكبير في قيمة التيار الأمامي عند تغير الجهد الأمامي المطبق على الثنائي، حيث يكون التيار قليل القيمة عندما يكون الجهد المطبق على الثنائي أقل من الجهد الحائل والذي تبلغ قيمته حوالي ٠.٧V في حالة الثنائي المصنع من السيلكون أو ٠.٣V في حالة الثنائي المصنع من الجرمانيوم. وعندما يزيد الجهد المطبق على الثنائي عن الجهد الحائل فإن التيار يزيد زيادة كبيرة مع زيادة الجهد.



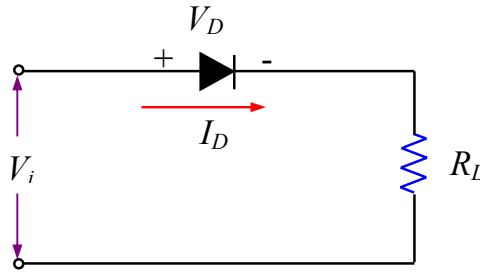
شكل (١- ٨) منحني الخواص لثنائي شبه الموصل.

الجزء الأيسر من منحني الخواص يوضح أن التيار المار في الاتجاه العكسي يكون قريبا من الصفر طالما كان الجهد المطبق على الثنائي أقل من جهد الانهيار، وعند وصول هذا الجهد إلى جهد الانهيار يزداد التيار زيادة كبيرة تؤدي غالبا إلى تدمير الثنائي ويكون هذا الجهد تقريبا حوالي ٥٠V في معظم الثنائيات.

نلاحظ من شكل (١- ٨) استخدام مقياس رسم مختلف لكل من التيار الأمامي والتيار العكسي وذلك لأن التيار العكسي يكون دائما أقل من التيار الأمامي مئات أو آلاف المرات، كما نلاحظ أن قيمة تيار التشبع العكسي في حالة الثنائي المصنوع من الجرمانيوم أكبر بضعفين إلى ثلاثة أضعاف منه للثنائي المصنوع من السيليكون.

٦-١ الثنائي كعنصر في دائرة إلكترونية The Diode as a Circuit Element

تتكون الدائرة الأساسية للثنائي كما هو موضح بالشكل (١-٩) من ثلاثة عناصر أساسية هي الثنائي D ومقاومة الحمل R_L ومصدر الجهد V_i .



شكل (١-٩) الدائرة الأساسية

• خط الحمل ونقطة التشغيل The Load Line and Operating Point

لتعيين خط الحمل ونقطة التشغيل يجب دراسة الدائرة المبينة بالشكل (١-٩). عند تطبيق قانون كيرشوف للجهد على هذه الدائرة نحصل على العلاقة الآتية:

$$V_i = V_D + I_D R_L \quad (1-1)$$

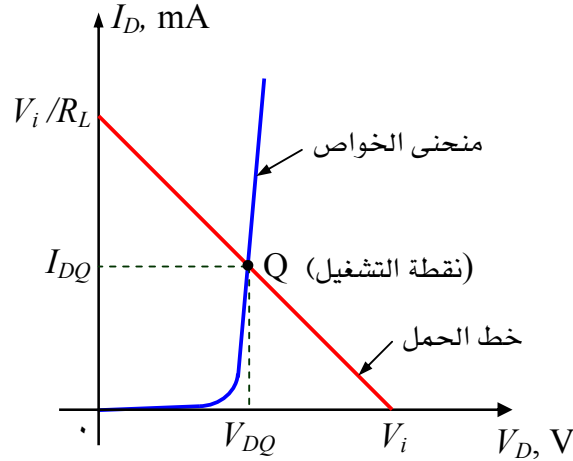
وحيث إن هذه العلاقة لا تكفي لتحديد قيمة كل من V_D , I_D لأنها تحتوي على مجهولين فإننا سوف نستخدم علاقة أخرى بين كل من V_D , I_D وهي منحنى الخواص للثنائي الموضح بالشكل (١-١٠).

ولرسم خط الحمل المعطى بالمعادلة (١-١) على منحنى الخواص الموضح بالشكل (١-١٠)، نلاحظ أن هذا الخط يتقاطع مع المحور الرأسي والذي يمثل التيار I_D عندما يكون فرق الجهد المطبق على الثنائي $V_i = 0$ أي عندما يكون:

$$I_D = V_i / R_L \quad (2-1)$$

كما يتقاطع خط الحمل مع المحور الأفقي والذي يمثل الجهد V_D عندما يكون التيار المار في الثنائي $I_D = 0$ أي عندما يكون:

$$V_D = V_i \quad (١- ٣)$$



شكل (١- ١٠) منحنى الخواص للثنائي وخط الحمل للدائرة.

نلاحظ أن خط الحمل يتقاطع مع منحنى الخواص عند النقطة Q ويطلق عليها نقطة التشغيل. وعند هذه النقطة يمكن تحديد قيمة التيار المار في الدائرة وقيمة فرق الجهد الواقع على الثنائي كما يمكن إيجاد قيمة فرق الجهد الواقع على مقاومة الحمل حيث إنه يساوي

$$V_L = I_D R_L = V_i - V_D \quad (١- ٤)$$

مثال ١- ١:

بالنسبة للدائرة المبينة بالشكل (١- ٩) إذا كانت قيمة $R_L = ٥٠ \Omega$ و $V_i = ١,٥ V$ ، أوجد قيمة التيار المار في الدائرة وقيمة فرق الجهد الواقع على الثنائي وكذلك قيمة فرق الجهد الواقع على مقاومة الحمل، علماً بأن منحنى الخواص للثنائي كالمبين بالشكل (١- ١١).

الحل:

بالتعويض عن قيمة R_L و V_i في المعادلة (١- ٢)، فإن نقطة تقاطع خط الحمل مع محور التيار

تكون عند:

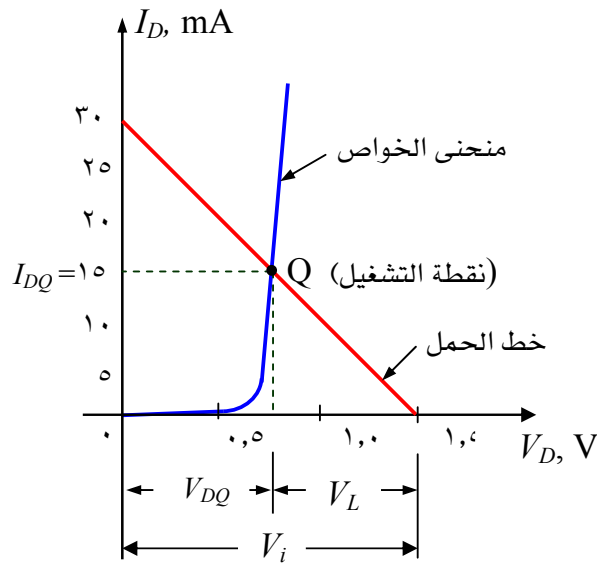
$$I_D = V_i / R_L = ١,٥ V / ٥٠ \Omega = ٣٠ \text{ mA}$$

وبالتعويض عن قيمة V_i في المعادلة (١-٣)، فإن نقطة تقاطع خط الحمل مع محور الجهد تكون عند:

$$V_D = V_i = 1,5 \text{ V}$$

من تقاطع خط الحمل مع منحنى الخواص يمكن تحديد نقطة التشغيل Q ومن إحداثيات هذه النقطة يمكن معرفة قيمة التيار I_{DQ} المار في الدائرة وهي تساوي ١٥ mA وقيمة فرق الجهد الواقع على الثنائي V_{DQ} تساوي ٠,٧٥V. قيمة فرق الجهد الواقع على مقاومة الحمل V_L يمكن استنتاجها من المعادلة (١-٤) وهي تساوي:

$$V_L = V_i - V_D = 1,5 \text{ V} - 0,75 \text{ V} = 0,75 \text{ V}$$



شكل (١-١) (١١)

١-٦ مقاومة الثنائي Diode Resistance

١-٦-١ المقاومة الاستاتيكية R_s Static Resistance

تعرف المقاومة الاستاتيكية R_s للثنائي على إنها النسبة بين فرق الجهد الواقع على الثنائي V_D والتيار المار خلال الثنائي I_D عند نقطة معينة على منحنى الخواص للثنائي حيث تمثل هذه النقطة نقطة التشغيل للدائرة. ويمكن التعبير عن قيمة المقاومة الاستاتيكية بالعلاقة الآتية:

$$R_S = \frac{V_D}{I_D} \quad (5- 1)$$

ونظراً للتغير الكبير في قيمة المقاومة الاستاتيكية مع قيم الجهد والتيار فإنها لا تعتبر من المعاملات المفيدة بالنسبة للثنائي.

١- ٦- ٢ المقاومة الديناميكية r_d Dynamic Resistance

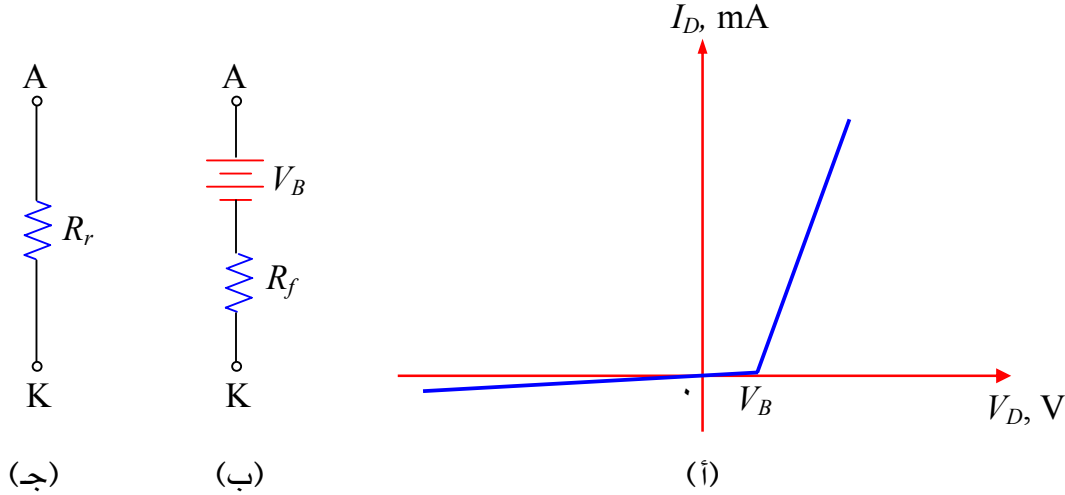
تعتبر المقاومة الديناميكية المقاومة الأكثر أهمية بالنسبة للثنائي ويمكن تحديد هذه المقاومة بإيجاد مقلوب ميل المنحنى عند نقطة التشغيل Q وهي تمثل بالعلاقة الآتية:

$$r_d = \left. \frac{\Delta V_D}{\Delta I_D} \right|_{Q \text{ point}} \quad (6- 1)$$

تختلف قيمة المقاومة الديناميكية باختلاف حالة الانحياز للثنائي، حيث تكون قيمة هذه المقاومة صغيرة في حالة الانحياز الأمامي بينما تكون كبيرة جداً في حالة الانحياز العكسي.

١- ٧- الدائرة المكافئة للثنائي The Diode Equivalent Circuit

نظراً لأن منحنى الخواص للثنائي عبارة عن علاقة غير خطية، فإن عملية تحليل الدوائر الإلكترونية التي تحتوي على الثنائيات تكون في غاية الصعوبة ولذلك يتم تقريب منحنى الخواص للثنائي إلى علاقة خطية كالمبينة في شكل (١- ١٢ أ). ونلاحظ من هذه العلاقة أن الثنائي يبدأ في توصيل التيار بمجرد زيادة الجهد المطبق عليه عن قيمة الجهد الحائل V_B ويسلك الثنائي في هذه الحالة سلوك مقاومة، حيث يتناسب التغير في الجهد مع التغير في التيار، وهذه المقاومة صغيرة جداً ويطلق عليها المقاومة الأمامية للثنائي (forward resistance) ويرمز لها بالرمز R_f ، وبالتالي فإن الدائرة المكافئة للثنائي في حالة الانحياز الأمامي تكون كالموضحة بشكل (١- ١٢ ب).

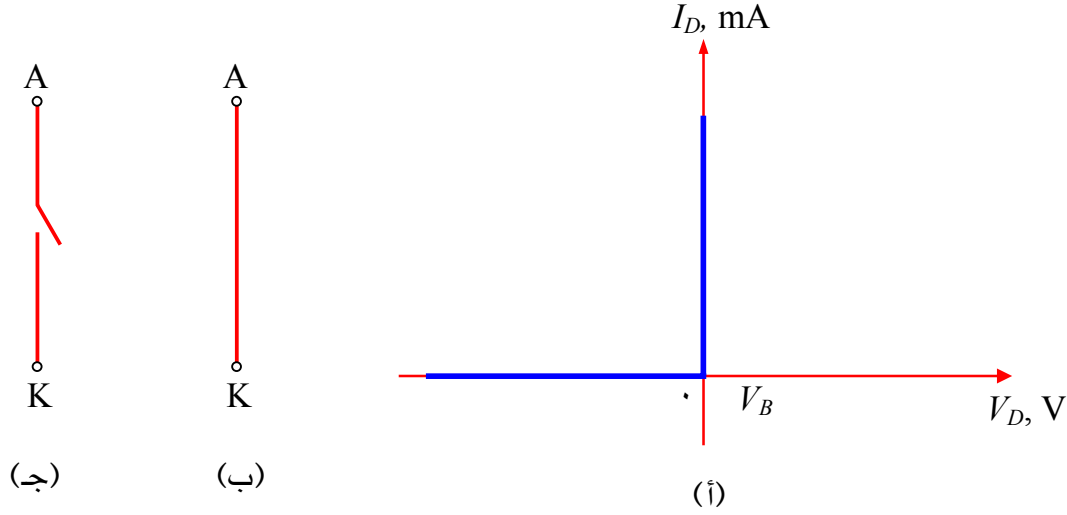


شكل (١-١٢) العلاقة الخطية بين الجهد والتيار والدائرة المكافئة

أما في حالة الانحياز العكسي فإن الثنائي يمثل مقاومة كبيرة جداً حيث لا يسمح إلا بمرور تيار صغير للغاية يمكن إهماله ويرمز لهذه المقاومة بالرمز R_r ويطلق عليها المقاومة العكسية للثنائي (Reverse resistance)، وتكون الدائرة المكافئة للثنائي في هذه الحالة كما موضحة بشكل (١-١٢ج).

• الثنائي المثالي The Ideal Diode

هو ثنائي ذو مواصفات مثالية لا يمكن تحقيقها عملياً. ويبين شكل (١-١٣أ) خواص الجهد - التيار لهذا الثنائي. نلاحظ من هذه العلاقة أن الثنائي يعمل كمفتاح حيث يسمح بمرور أي قيمة للتيار I_D في الاتجاه الأمامي إذا كانت قيمة فرق الجهد علي طرفي الثنائي V_D تساوي صفر. بينما قيمة التيار I_D في الاتجاه العكسي تساوي صفر إذا كانت قيمة فرق الجهد علي طرفي الثنائي V_D سالبة، وفي هذه الحالة فإن الثنائي يمكن أن يمثل كدائرة قصر (short-circuit) في حالة الانحياز الأمامي حيث $R_f = 0$ و $V_B = 0$ (شكل (١-١٣ب))، بينما يمثل الثنائي كدائرة مفتوحة (open-circuit) في حالة الانحياز العكسي حيث $R_r = \infty$ (شكل (١-١٣ج)).



شكل (١- ١٣) خواص الجهد - التيار والدائرة المكافئة للثنائي المثالي.

١- ٨ مقارنة بين ثنائي السيليكون Si وثنائي الجرمانيوم Ge

Comparison between Silicon and Germanium Diodes

جدول (١- ١) يوضح أهم الفروق بين ثنائي السيليكون وثنائي الجرمانيوم.

ثنائي الجرمانيوم	ثنائي السيليكون	الخاصية
٠,٣ V	٠,٧ V	قيمة الجهد الحائل
في حدود ٢٠ V	في حدود ٥٠ V	جهد الانهيار العكسي
١٠°C	٢٠°C	أقصى درجة حرارة تشغيل
في دوائر الجهود والتيارات الصغيرة	في دوائر الجهود والتيارات الكبيرة	التطبيقات

أسئلة علي الوحدة الأولى

- ١- ١ ما المقصود بمنطقة الاستنزاف في ثنائي الوصلة؟
- ١- ٢ قارن بين الانحياز الأمامي والعكسي للثنائي من حيث:
 ١. منطقة الاستنزاف.
 ٢. مقاومة الوصلة.
 ٣. مرور التيار.
- ١- ٣ ارسم منحني الخواص لثنائي شبه الموصل مع تعريف كل من الجهد الحائل وجهد الانهيار.
- ١- ٤ حدد العبارات الصحيحة في كل مما يأتي:
 ١. يعيق الجهد الحائل في ثنائي الوصلة حاملات التيار
 - (أ) الغالبية.
 - (ب) الأقلية.
 - (ج) الغالبية والأقلية.
 ٢. تعتمد قيمة تيار التشبع العكسي في ثنائي الوصلة على
 - (أ) قيمة الجهد العكسي
 - (ب) درجة حرارة الوصلة
 - (ج) قيمة الجهد العكسي ودرجة حرارة الوصلة
 ٣. قيمة مقاومة الثنائي في حالة الانحياز العكسي تكون
 - (أ) كبيرة جداً.
 - (ب) صغيرة جداً.
 - (ج) تساوي صفر.
- ١- ٤- ٤ ما المقصود بخط الحمل ونقطة التشغيل؟
- ١- ٥ ارسم الدائرة المكافئة للثنائي في حالة الانحياز الأمامي والانحياز العكسي.
- ١- ٦ ما المقصود بالثنائي المثالي؟
- ١- ٧ خصائص الجهد - التيار للثنائي المثالي موضحا ملاءمته للعمل كمفتاح.
- ١- ٨ اذكر أهم الفروق بين ثنائي السيليكون وثنائي الجرمانيوم.



المملكة العربية السعودية
المؤسسة العامة للتعليم الفني والتدريب المهني
الإدارة العامة لتصميم وتطوير المناهج

العناصر الإلكترونية

الموحدات ودوائر التنعيم

الموحدات ودوائر التنعيم

٢

الأهداف العامة للوحدة

عندما تكتمل هذه الوحدة يكون لديك القدرة على:

- بناء دوائر التوحيد لنصف موجة ولموجة كاملة بواسطة الثنائيات.
- معرفة تأثير الجهد الحائل للثنائي علي خرج دوائر التوحيد.
- معرفة الهدف من دوائر الترشيح.
- معرفة تأثير قيمة سعة المكثف على شكل إشارة الخرج.

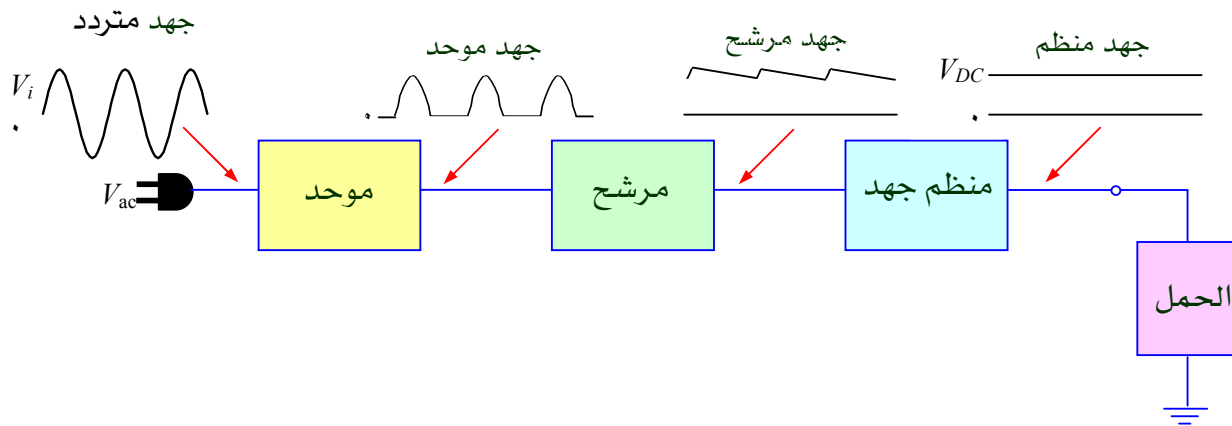
٢- مقدمة Introduction

نظراً لمقدرة الثنائي على السماح للتيار بالمرور في اتجاه واحد ومنع مروره في الاتجاه العكسي، فإن الثنائيات تستخدم كمحولات لاتجاه التيار في دوائر التوحيد الموجودة بمصادر القدرة ذات التيار المستمر والتي تعمل على مصادر الجهد المتردد.

وحيث إن مصدر القدرة ذو التيار المستمر يمثل جزء ضروري في كل الأنظمة الإلكترونية، فإننا سوف نناقش في بداية هذه الوحدة المراحل الأساسية التي يتكون منها، ثم نتعرض بعد ذلك لكل مرحلة على حدة بالتفصيل.

٢- ٢ مصدر القدرة الأساسي ذو التيار المستمر The Basic DC Power Supply

يستخدم مصدر القدرة ذو التيار المستمر لإمداد كافة الدوائر الإلكترونية بالقدرة اللازمة لعملية التشغيل، حيث إنه يقوم بتحويل الجهد القياسي المتردد المتاح إلى جهد ذي قيمة ثابتة. ويمثل شكل (٢) - (١) المخطط الصندوقي لمصدر القدرة ذي التيار المستمر حيث يقوم الموحد في البداية بتحويل جهد الدخل المتردد إلى جهد موحد الاتجاه في صورة نبضات، ثم يقوم المرشح بعد ذلك بعملية تنعيم وذلك للحصول على قيمة شبه مستمرة ويقوم منظم الجهد بالمحافظة على قيمة جهد الخرج ثابتة وذلك في حالة حدوث تغير لقيمة جهد المصدر الرئيسي المتردد أو نتيجة لتغير تيار الحمل.



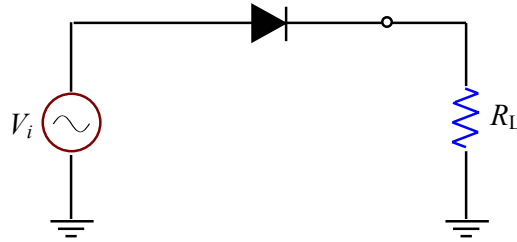
شكل (٢) - (١) المخطط الصندوقي لمصدر القدرة ذي التيار المستمر.

٢- ٣ موحد نصف الموجة The Half-Wave Rectifier

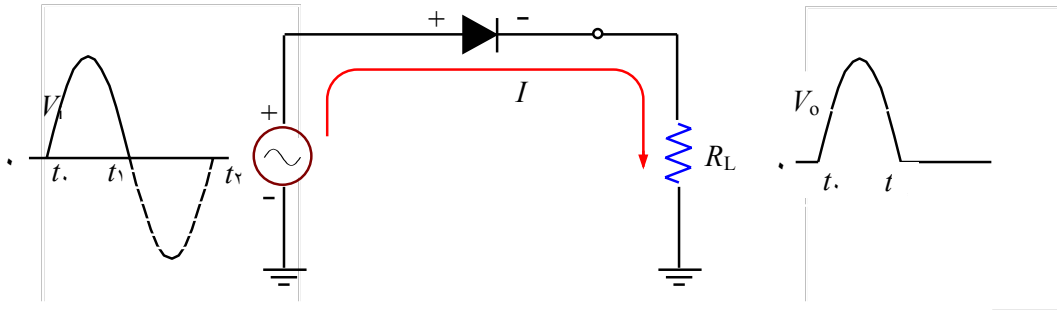
عملية التوحيد يقصد بها تحويل التيار المتردد إلى تيار موحد الاتجاه في صورة نبضات. شكل (٢) - (١) يوضح دائرة موحد نصف موجة باستخدام ثنائي واحد، حيث يتصل طرف المصعد للثنائي

بمصدر الجهد المتردد (ac voltage source) المراد توحيدده ويتصل طرف المهبط بمقاومة الحمل (load resistance).

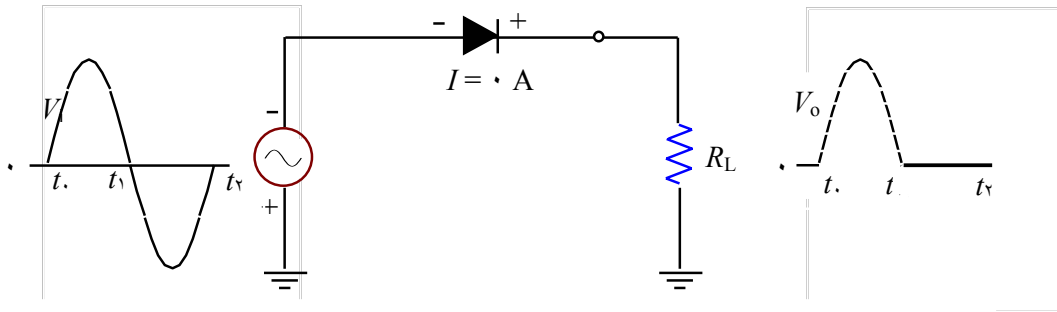
خلال النصف الموجب لموجة جهد الدخل يكون الثنائي في حالة انحياز أمامي ويسمح للتيار بالمرور خلاله إلى مقاومة الحمل. وفي حالة استخدام ثنائي مثالي (ideal diode) فإن قيمة الجهد المفقود على طرفي الثنائي تساوي صفر، وبالتالي يكون الجهد الناتج على طرفي مقاومة الحمل مطابق تماما لشكل النصف الموجب لموجة جهد الدخل كما هو مبين بشكل (٢-٢-ب).



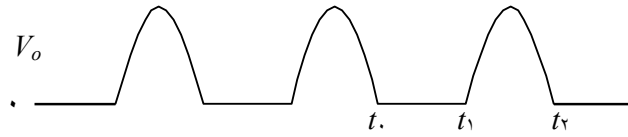
شكل (٢-٢-أ) دائرة موحد نصف



شكل (٢-٢-ب) عملية التوحيد خلال النصف الموجب لموجة جهد الدخل.



شكل (٢-٢-ج) عملية التوحيد خلال النصف السالب لموجة جهد الدخل.



شكل (٢- ٢) الخرج النهائي لموحد نصف الموجة.

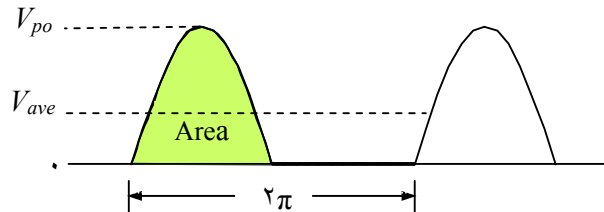
شكل (٢- ٢) عملية التوحيد باستخدام موحد نصف موجة. ي ولا يسمح للتيار خلال الـ بالمرور خلاله، وبالتالي فإن قيمة الجهد الناتج على طرفي مقاومة الحمل تساوي صفر كما هو موضح بشكل (٢- ٢ج). شكل (٢- ٢د) يوضح الخرج النهائي لموحد نصف الموجة.

٢- ٣- ١ القيمة المتوسطة لجهد الخرج لموحد نصف الموجة

Average Value of the Half-Wave Output Voltage

القيمة المتوسطة لجهد الخرج لموحد نصف الموجة هي القيمة التي تقاس بواسطة جهاز قياس الجهد المستمر (dc voltmeter)، ورياضيا يمكن حسابها بقسمة المساحة تحت منحنى جهد الخرج الموحد خلال دورة كاملة على 2π ، كما هو موضح بشكل (٢- ٣). وبفرض أن القيمة العظمى (peak value) لجهد الخرج تساوي V_{Po} فإن القيمة المتوسطة (average value) لجهد الخرج لموحد نصف الموجة ويرمز لها بالرمز V_{ave} تعطى بالعلاقة الآتية:

$$V_{ave} = \frac{V_{Po}}{\pi} \quad (٢- ١)$$



شكل (٢- ٣) القيمة المتوسطة لجهد الخرج لموحد نصف الموجة.

مثال ٢- ١:

أوجد القيمة المتوسطة (V_{ave}) للجهد الموحد نصف موجة المبين في شكل (٢- ٤).

شكل (٢- ٤)

الحل:

$$V_{ave} = \frac{V_{Po}}{\pi} = \frac{50}{3.14} = 15.9V$$

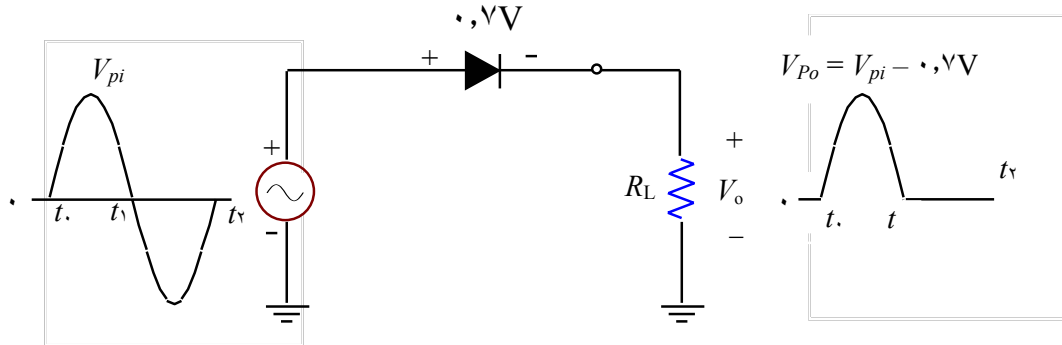
٢- ٣- ٢ تأثير الجهد الحائل على خرج موحد نصف الموجة

Effect of the Barrier Potential on the Half-Wave Rectifier Output

في الجزء السابق كنا نفترض أن الثنائي مثالي وبالتالي أهملنا قيمة الجهد الحائل، ولكن في حالة استخدام الثنائي العملي فإننا يجب أن نأخذ في الاعتبار قيمة الجهد الحائل، وبالتالي فخلال نصف الموجة الموجب يجب أن تكون قيمة جهد الدخل أكبر من قيمة الجهد الحائل لكي يكون الثنائي في حالة انحياز أمامي وهو ما يجعل القيمة العظمى لجهد الخرج V_{Po} تقل عن القيمة العظمى لجهد الدخل V_{Pi} بمقدار قيمة الجهد الحائل، كما هو موضح بشكل (٢- ٥)، ويمكن التعبير عن القيمة العظمى لجهد الخرج في حالة استخدام الثنائي السيليكوني (الجهد الحائل = 0.7V) بالعلاقة الآتية:-

$$V_{Po} = V_{Pi} - 0.7 \quad (٢- ٢)$$

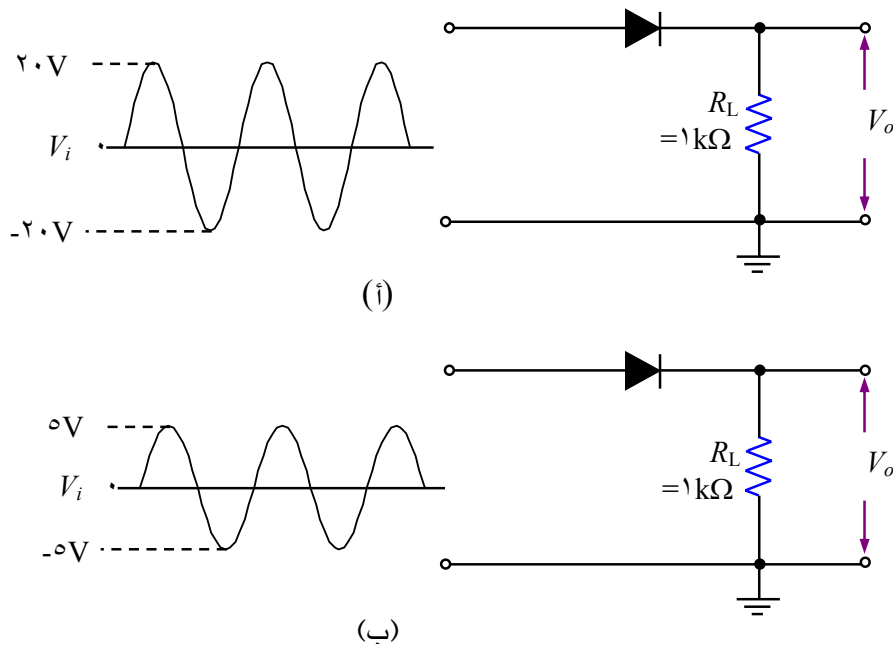
وبالرغم من إمكانية إهمال قيمة الجهد الحائل وبخاصة عندما يكون الجهد المطبق أكبر بكثير (على الأقل 10V) من قيمة الجهد الحائل، إلا أننا سوف نأخذ في الاعتبار قيمة الجهد الحائل للثنائي ما لم يذكر عكس ذلك.



شكل (٢-٥) تأثير الجهد الحائل على خرج موحد نصف

مثال ٢-٢:

ارسم جهود الخرج الموحدة عندما تكون جهود الدخل كالمبينة بشكل (٢-٦).



شكل (٢-٦)

الحل:

القيمة العظمى لجهد الخرج للدائرة (أ) تساوي:

$$V_{Po} = V_{Pi} - 0,7 = 20V - 0,7V = 19,3V$$

القيمة العظمى لجهد الخرج للدائرة (ب) تساوي:

$$V_{Po} = V_{Pi} - 0,7 = 20V - 0,7V = 19,3V$$

وبالتالي فإن جهود الخرج تكون كما مبينة بشكل (٢- ٧)

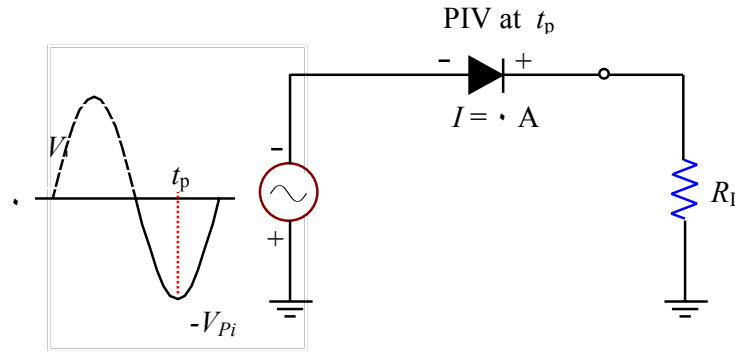


شكل (٢- ٧)

٢- ٣- ٣- الجهد العكسي الأقصى (PIV) Peak Inverse Voltage

عندما تكون موجة جهد الدخل لدائرة التوحيد المبينة بشكل (٢- ٨) عند أقصى قيمة سالبة فإن الشئ يكون في حالة انحياز عكسي، وعند هذه اللحظة يمكن حساب أقصى قيمة جهد يتعرض لها الشئ وهو ما يطلق عليه بالجهد العكسي الأقصى (PIV).
ويتضح من شكل (٢- ٨) أن الجهد العكسي الأقصى للشئ في دائرة موحد نصف الموجة يساوي القيمة العظمى لجهد الدخل، أي أن:

$$PIV = V_{Pi} \quad (٢- ٣)$$



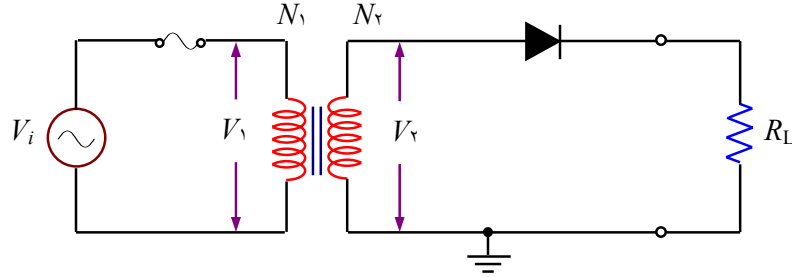
شكل (٢- ٨) تحديد الجهد العكسي الأقصى.

٢- ٣- ٤- موحد نصف موجة متصل بجهد الدخل عن طريق محول

Half-Wave Rectifier with Transformer-Coupled Input Voltage

غالباً ما يستخدم المحول (Transformer) للربط بين مصدر الجهد المتناوب والموحد حيث أن للمحول ملفين أحدهما يطلق عليه الملف الابتدائي (Primary winding) وهو متصل بمصدر الجهد المتناوب، والآخر ويطلق عليه الملف الثانوي (Secondary winding) متصل بالموحد كما هو مبين بشكل (٢- ٩). ونتيجة للجهد المطبق على طرفي الملف الابتدائي يمر تيار خلال هذا الملف مسبباً مجالاً كهربائياً (Electric field) وعندما يقطع هذا المجال الملف الثانوي فإنه يولد بين طرفيه فرق جهد.

وهناك ميزتان لعملية الربط باستخدام المحول، الأولى أنه يسمح برفع وخفض جهد المصدر حسب الحاجة، والثانية أنه يحقق العزل الكهربائي بين مصدر التيار المتناوب والموحد وذلك لمنع الصدمات الكهربائية المفاجئة في دائرة الملف الثانوي.



شكل (٢-٩) موحد نصف موجة متصل بجهد الدخل عن طريق محول.

وعملية رفع وخفض الجهد تتم من خلال اختلاف عدد اللفات للملفين الابتدائي والثانوي، حيث أن الجهد على طرفي الملف الثانوي للمحول يساوي النسبة بين عدد لفات الملف الثانوي إلى عدد لفات الملف الابتدائي مضروبة في الجهد على طرفي الملف الابتدائي وهو ما تعبر عنه المعادلة الآتية:

$$V_2 = \left(\frac{N_2}{N_1} \right) V_1 \quad (٢-٤)$$

حيث:-

$$N_1 = \text{عدد لفات الملف الابتدائي}$$

$$N_2 = \text{عدد لفات الملف الثانوي}$$

$$V_1 = \text{الجهد بين طرفي الملف الابتدائي}$$

$$V_2 = \text{الجهد بين طرفي الملف الثانوي}$$

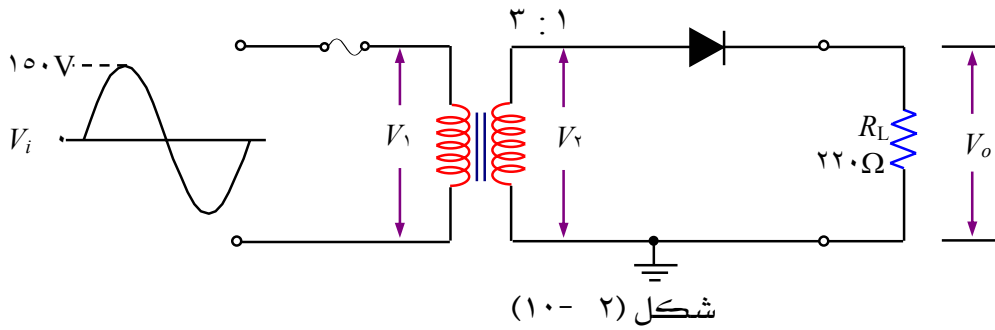
ومن المعادلة (٢-٤) نلاحظ أنه في حالة زيادة عدد لفات الملف الثانوي عن عدد لفات الملف الابتدائي ($N_2 > N_1$) فإن الجهد على طرفي الملف الثانوي يكون أكبر من الجهد على طرفي الملف الابتدائي ($V_2 > V_1$)، وإذا كانت عدد لفات الملف الثانوي أقل من عدد لفات الملف الابتدائي ($N_2 < N_1$) فإن الجهد على طرفي الملف الثانوي يكون أقل من الجهد على طرفي الملف الابتدائي ($V_2 < V_1$). في حالة تساوي عدد لفات الملفين الثانوي والابتدائي ($N_2 = N_1$) فإن الجهد على طرفي الملفين يكون متساويا ($V_2 = V_1$).

وفى حالة اتصال موحد نصف الموجة بجهد الدخل عن طريق المحول فإن القيمة العظمى لجهد الخرج V_{Po} تساوي القيمة العظمى للجهد على طرفي الملف الثانوي V_{P2} مطروح منها قيمة الجهد الحائل للشائبي V_B ، أي أن:

$$V_{Po} = V_{P2} - V_B \quad (2-5)$$

مثال ٢-٣:

حدد القيمة العظمى لجهد الخرج للدائرة المبينة بشكل (٢-١٠).



الحل:

القيمة العظمى للجهد على طرفي الملف الابتدائي تساوي:

$$V_{P1} = V_{Pi} = 150V$$

القيمة العظمى للجهد على طرفي الملف الثانوي V_{P2} تساوي:

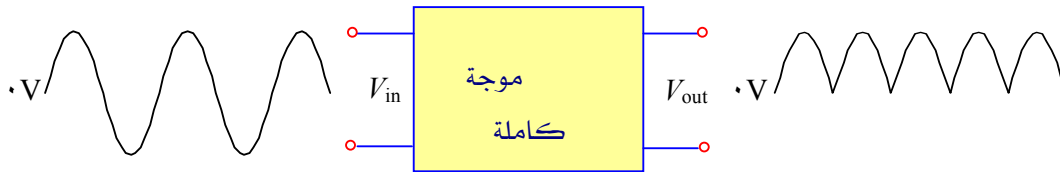
$$V_{P2} = \left(\frac{N_2}{N_1} \right) V_{P1} = \left(\frac{1}{3} \right) \times 150 = 50V$$

القيمة العظمى لجهد الخرج V_{Po} تساوي:

$$V_{Po} = V_{P2} - V_B = 50V - 6.7V = 43.3V$$

٢-٤-٤ محولات الموجة الكاملة Full-Wave Rectifiers

بالرغم من أن موحد نصف الموجة له بعض التطبيقات إلا أن استخدام موحد الموجة الكاملة أكثر انتشاراً في مصادر القدرة ذي التيار المستمر، والفرق بين توحيد الموجة الكاملة وتوحيد نصف الموجة هو أن موحد الموجة الكاملة يسمح بمرور التيار في اتجاه واحد خلال الحمل على هيئة نبضات خلال نصفي موجة الدخل بينما يسمح موحد نصف الموجة بمرور التيار خلال النصف الموجب للموجة فقط، ونتيجة لذلك فإن تردد جهد الخرج في حالة توحيد الموجة الكاملة يساوي ضعف تردد جهد الدخل، حيث نحصل في الخرج على نبضة كاملة لكل نصف دورة لجهد الدخل كما هو موضح في شكل (٢-١١).



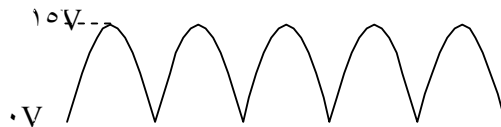
شكل (٢-١٢) توحيد موجة كاملة.

وحيث إن عدد النبضات الموجبة التي نحصل عليها من خرج موحد الموجة الكاملة يساوي ضعف عدد النبضات الموجبة التي نحصل عليها من خرج موحد نصف الموجة خلال نفس الفترة الزمنية، فإن القيمة المتوسطة لجهد الخرج (V_{ave}) في حالة موحد الموجة الكاملة تساوي ضعف القيمة التي نحصل عليها في حالة موحد نصف الموجة كما هو موضح بالعلاقة الآتية:

$$V_{ave} = \frac{2V_{Po}}{\pi} \quad (٢-٦)$$

مثال ٢-٤:

أوجد القيمة المتوسطة (V_{ave}) للجهد الموحد موجة كاملة المبين في شكل (٢-١٢).



شكل (٢-١٢)

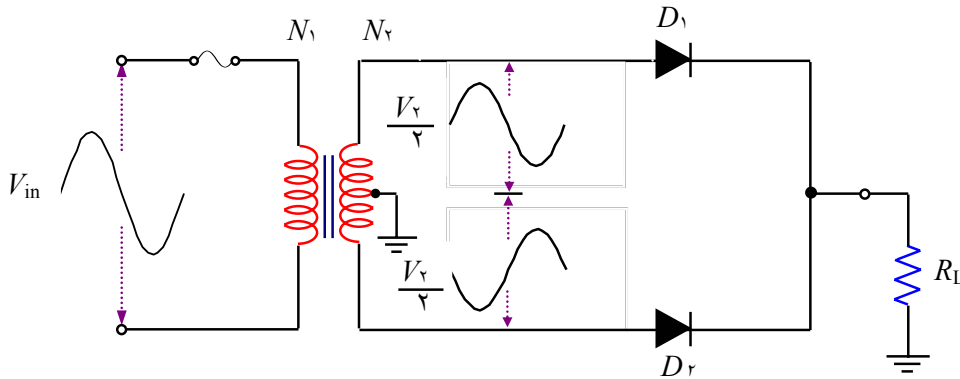
الحل:

$$V_{ave} = \frac{2V_P}{\pi} = \frac{2(15V)}{3.14} = 9.55V$$

٢- ٤- ١- موحد موجة كاملة متصل بمحول ذو نقطة متوسطة

The Full-Wave Center-Tapped Rectifier

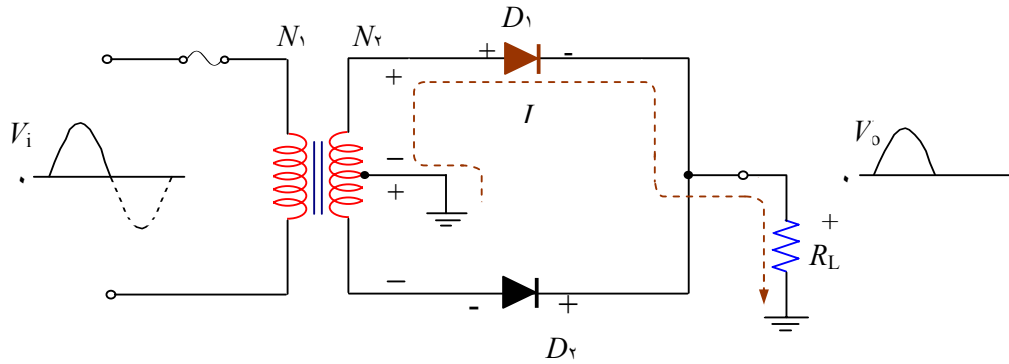
شكل (٢- ١٣) يبين موحد موجة كاملة متصل بمحول ذي نقطة متوسطة حيث قيمة الجهد بين هذه النقطة وكل طرف من طرفي الملف الثانوي، المتصل بكل من الثنائي D_1 والثنائي D_2 ، تساوي نصف القيمة الكلية للجهد على طرفي الملف الثانوي.



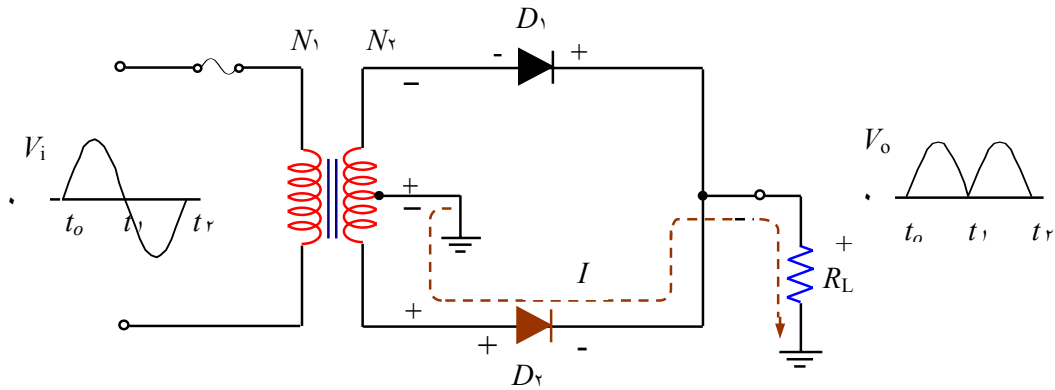
شكل (٢- ١٣) دائرة موحد موجة كاملة متصل بمحول ذي نقطة متوسطة.

خلال النصف الموجب لموجة جهد الدخل تكون قطبية الجهد على أطراف الملف الثانوي كالمبينة بشكل (٢- ١٤ أ) حيث يكون جهد النقطة المتوسطة للملف الثانوي موجب بالنسبة للطرف الأعلى للملف وسالب بالنسبة للطرف الأسفل له، وبالتالي يكون الثنائي D_1 في حالة انحياز أمامي والثنائي D_2 في حالة انحياز عكسي ولذا يمر التيار عبر الثنائي D_1 إلى الحمل.

أما خلال النصف السالب لموجة جهد الدخل فإن قطبية الجهد على أطراف الملف الثانوي سوف تتعكس ليصبح جهد النقطة المتوسطة للملف الثانوي سالب بالنسبة لطرفه الأعلى وموجب بالنسبة لطرفه الأسفل كما هو مبين بشكل (٢- ١٤ ب) وبالتالي يكون الثنائي D_2 في حالة انحياز عكسي والثنائي D_1 في حالة انحياز أمامي ويمر التيار إلى الحمل خلال الثنائي D_2 .



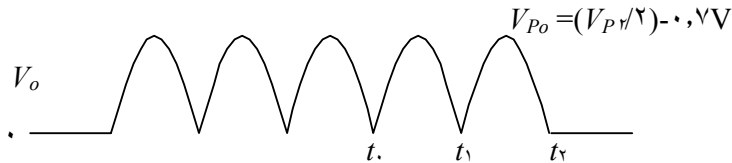
شكل (٢- ١٤) عملية التوحيد خلال النصف الموجب لموجة جهد الدخل.



شكل (٢- ١٤ب) عملية التوحيد خلال النصف السالب لموجة جهد الدخل.

شكل (٢- ١٤) عملية التوحيد باستخدام موحد موجة كاملة متصل بمحول ذو نقطة

وحيث إن التيار المار في الحمل يكون في اتجاه واحد خلال نصفي الموجة لجهد الدخل فإن الجهد الناشئ على طرفي الحمل يكون موحد الاتجاه لموجة كاملة هو مبين بشكل (٢- ١٥).



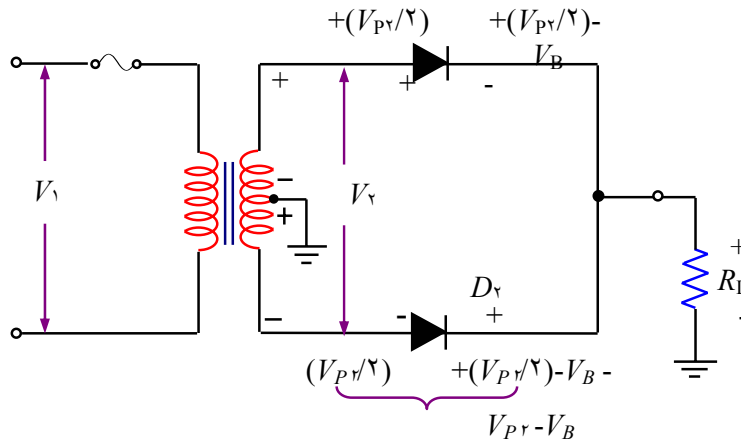
شكل (٢- ١٥) جهد الخرج لموحد الموجة الكاملة ذو النقطة المتوسطة.

وقيمة جهد الخرج لموحد الموجة الكاملة ذي النقطة المتوسطة التي تساوي نصف قيمة الجهد الكلي على طرفي الملف الثانوي مطروح منها قيمة الجهد الحائل للشائي، أي أن:

$$V_o = \frac{V_2}{2} - V_B$$

(٢- ٧)

الجهد العكسي الأقصى: عندما تكون قطبية أطراف الملف الثانوي كالمبينة بشكل (٢- ١٦) فإن الثنائي D_1 يكون في حالة انحياز أمامي بينما الثنائي D_2 في حالة انحياز عكسي، ويمكن إيجاد قيمة الجهد العكسي الأقصى (PIV) للثنائي D_2 بإيجاد الفارق بين القيمة العظمى لجهد المهبط والقيمة العظمى لجهد المصعد.



شكل (٢- ١٦) تحديد الجهد العكسي الأقصى.

وحيث إن القيمة العظمى لجهد المهبط للثنائي D_2 تساوي $(V_{P2}/2) - V_B$ والقيمة العظمى لجهد المصعد تساوي $-V_{P2}/2$ ، فإن الجهد العكسي الأقصى (PIV) للثنائي في دائرة موحد موجة كاملة متصل بمحول ذي نقطة متوسطة يمكن تمثيله بالعلاقة الآتية:

$$\begin{aligned} PIV &= \left[\frac{V_{P2}}{2} - V_B \right] - \left[-\frac{V_{P2}}{2} \right] \\ &= V_{P2} - V_B \end{aligned}$$

$$\therefore V_{Po} = \frac{V_{p2}}{2} - V_B$$

$$\therefore V_{P2} = 2V_{Po} + 2V_B$$

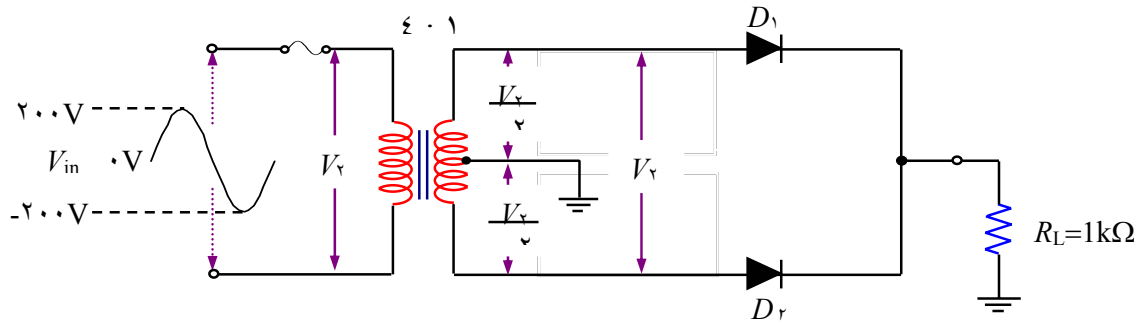
وبالتالي فإن الجهد العكسي الأقصى يمكن تمثيله بالعلاقة الآتية:

$$PIV = 2V_{Po} + V_B \quad (٢- ٨)$$

مثال ٢- ٥:

بالنسبة للدائرة المبينة بشكل (٢- ١٧):

- ١ - أوجد القيمة العظمى للجهد على الملف الثانوي.
- ٢ - أوجد القيمة العظمى للجهد على كل نصف من نصفي الملف الثانوي.
- ٣ - وضح شكل إشارة الجهد على المقاومة R_L .
- ٤ - حدد قيمة الجهد العكسي الأقصى (PIV) لكل ثنائي.



شكل (٢- ١٧)

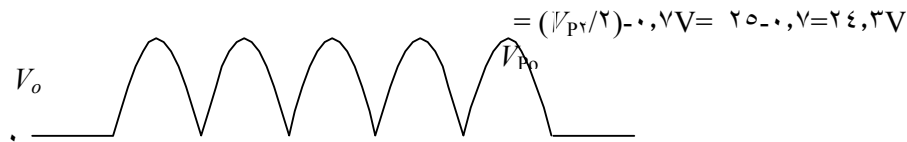
الحل:

١. القيمة العظمى للجهد على الملف الثانوي (V_{P2}) تساوي:

$$V_{P2} = \left(\frac{N_2}{N_1} \right) V_{P1} = \left(\frac{1}{4} \right) \times 200 = 50V$$

٢. القيمة العظمى للجهد على كل نصف من نصفي الملف الثانوي ($V_{P2}/2$) تساوي:

$$(V_{P2}/2) = 25V$$



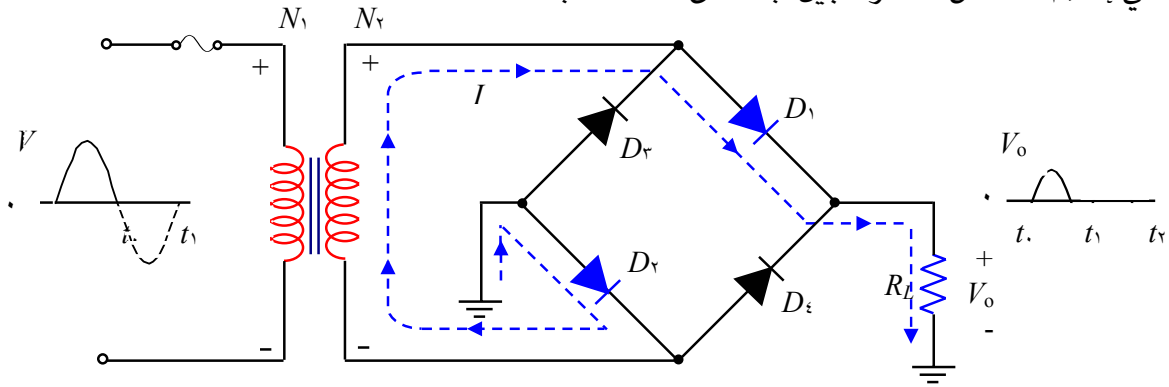
٣. الجهد العكسي الأقصى يساوي:

$$PIV = 2V_{Po} + V_B = (2 \times 24.3) + 0.7 = 49.3V$$

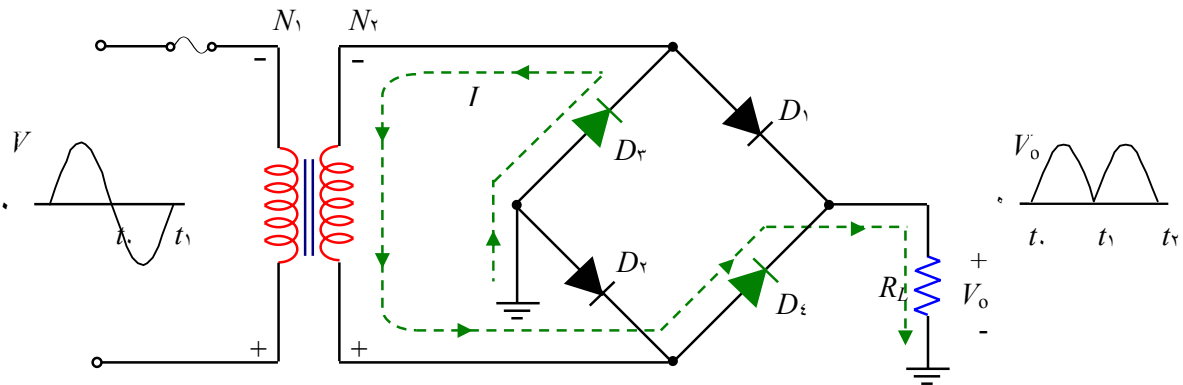
٢- ٤- ٢- ٢ The Full-Wave Bridge Rectifier

في هذا النوع يتم استخدام أربعة ثنائيات موصلة كما في شكل (٢- ١٨). خلال النصف الموجب لموجة الدخل يكون كل من الثنائي D_1 , D_2 في حالة انحياز أمامي بينما يكون كل من الثنائي D_3 , D_4 في حالة انحياز عكسي، ولذا يمر التيار إلى الحمل عبر كل من الثنائي D_1, D_2 خلال المسار المبين بشكل (٢- ١٨).

خلال النصف السالب لموجة جهد الدخل يصبح كل من الثنائي D_1, D_2 في حالة انحياز عكسي بينما كل من الثنائي D_3, D_4 في حالة انحياز أمامي، ويمر التيار إلى الحمل عبر الثنائي D_3, D_4 خلال المسار المبين بشكل (٢- ١٨).



شكل (٢- ١٨) عملية التوحيد خلال النصف الموجب لموجة جهد الدخل.



شكل (٢- ١٨) عملية التوحيد خلال النصف السالب لموجة جهد الدخل.

شكل (٢- ١٨) عملية توحيد موجة كاملة باستخدام القنطرة.

وبالرجوع إلى شكل (٢- ١٨) نلاحظ أن التيار المار في الحمل يكون في اتجاه واحد خلال نصفي الموجة لجهد الدخل وبالتالي فإن الجهد الناشئ على طرفي الحمل يكون موحد الاتجاه لموجة كاملة. ونظراً لوجود ثنائيان (D_1, D_2 أو D_3, D_4) في حالة انحياز أمامي وموصلين على التوالي مع الحمل خلال نصفي موجة جهد الدخل، فإن قيمة جهد الخرج تساوي:

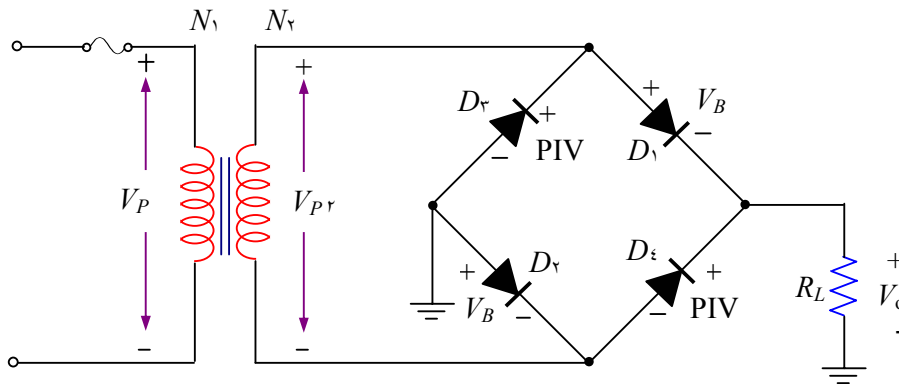
$$V_o = V_2 - 2V_B \quad (٢- ٩)$$

حيث:

$V_B = 0,7V$ في حالة الثنائي السيليكوني و $V_B = 0$ في حالة الثنائي المثالي.

الجهد العكسي الأقصى: عندما يكون جهد موجة الدخل موجب فإن كل من الثنائي D_1, D_2 يكونان في حالة انحياز أمامي بينما يكون كل من الثنائي D_3, D_4 في حالة انحياز عكسي. يمكن إيجاد قيمة الجهد العكسي الأقصى (PIV) للثنائي D_3 أو الثنائي D_4 بإيجاد الفارق بين القيمة العظمى لجهد المهبط والقيمة العظمى لجهد المصعد كما هو مبين بشكل (٢- ١٩)، وبالتالي فإن الجهد العكسي الأقصى (PIV) للثنائي في دائرة موحد موجة كاملة باستخدام القنطرة يمكن تمثيله بالعلاقة الآتية:

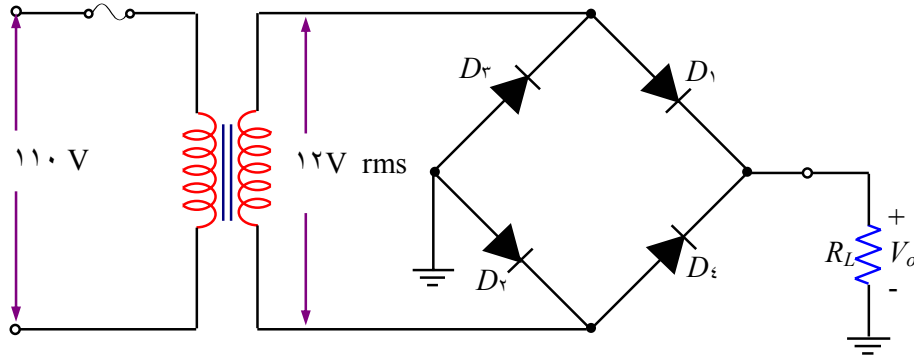
$$PIV = V_{P_o} + V_B \quad (٢- ١٠)$$



شكل (٢- ١٩) تحديد الجهد العكسي الأقصى.

مثال (٢٠٦):

حدد القيمة العظمى لجهد الخرج للدائرة المبينة بشكل (٢٠-٢) وكذلك قيمة الجهد العكسي الأقصى لثنائيات السيليكون المستخدمة.



شكل (٢٠-٢)

الحل:

القيمة العظمى للجهد على الملف الثانوي (V_{P2}) تساوي:

$$V_{P2} = \sqrt{2} V_{rms} = 1.414 \times 12V \cong 17V$$

القيمة العظمى لجهد الخرج (V_{Po}) تساوي:

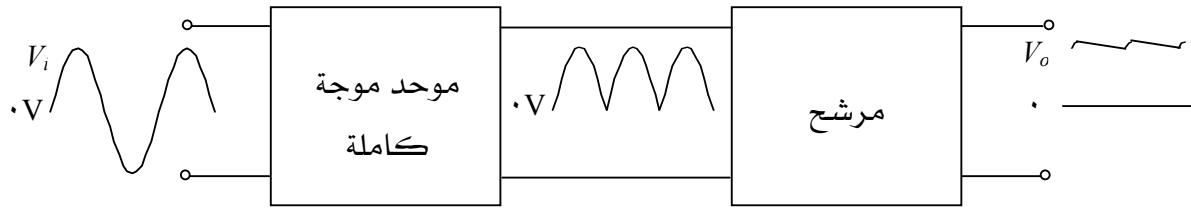
$$V_{Po} = V_{P2} - 2V_B = 17V - (2 \times 0.7V) = 15.6V$$

الجهد العكسي الأقصى (PIV) للثنائي يساوي:

$$PIV = V_{Po} + V_B = 15.6V + 0.7V = 16.3V$$

٢-٥ المرشحات Filters

علمنا من الجزء السابق أن خرج دوائر التوحيد عبارة عن جهد موحد الاتجاه متغير القيمة في صورة نبضات، ولتقليل قيمة التموجات في الجهد فإننا نستخدم بعض أنواع المرشحات التي تطبق على خرج دوائر التوحيد، كما هو مبين في شكل (٢٠-٢١)، حيث تقوم هذه المرشحات بعملية تنعيم للجهد وذلك للحصول على قيمة شبه ثابتة.

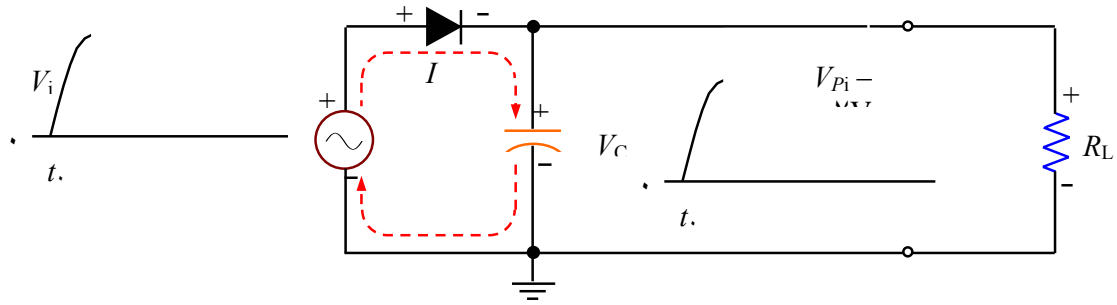


شكل (٢ - ٢١) عملية الترشيح لخرج دوائر التوحيد.

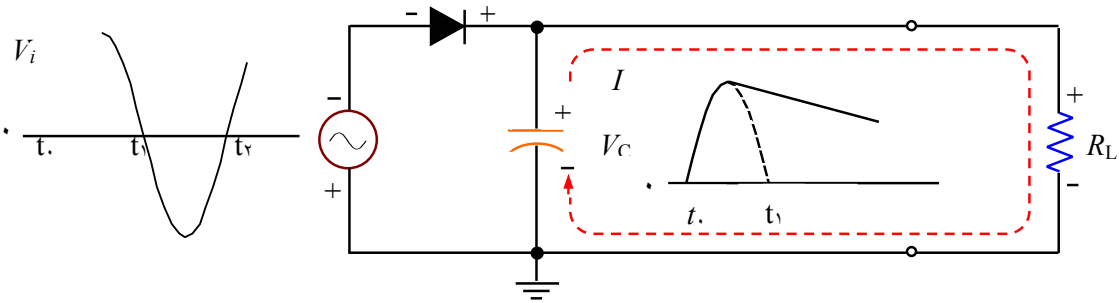
٢- ٥- ١- دائرة الترشيح باستخدام المكثف Capacitor Filter

شكل (٢ - ٢٢) يبين لنا كيفية تنعيم إشارة الخرج لموحد نصف موجة باستخدام مكثف. خلال الربع الأول الموجب لدورة جهد الدخل يكون الثنائي في حالة انحياز أمامي ويسمح بمرور التيار الذي يشحن المكثف، ومع زيادة قيمة جهد الدخل يزداد الجهد على طرفي المكثف وعند القيمة العظمى لجهد الدخل تصل قيمة الجهد على طرفي المكثف إلى القيمة العظمى لجهد الدخل مطروح منها قيمة الفقد على طرفي الثنائي (٠,٧V في حالة الثنائي السيليكوني) كما هو مبين في شكل (٢ - ٢٢أ).

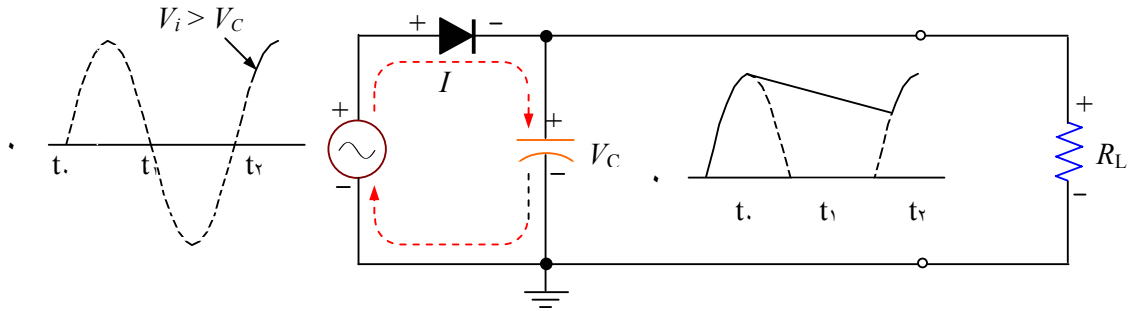
خلال الربع الثاني للموجة يبدأ جهد الدخل في الانخفاض وبالتالي يقل جهد المصدر للثنائي عن جهد المهبط ويصبح الثنائي في حالة انحياز عكسي، فيبدأ المكثف بتفريغ شحنته خلال الحمل، كما هو موضح في شكل (٢ - ٢٢ب) ويتحدد معدل تفريغ المكثف بقيمة ثابتة الزمن (The time constant) والتي تساوي حاصل ضرب قيمة سعة المكثف C في قيمة مقاومة الحمل R_L ، وغالبا ما يكون ثابت الزمن أطول من زمن الدورة لجهد الدخل وذلك حتى يفقد المكثف أقل كمية من الشحنة أثناء عملية التفريغ، وتستمر عملية التفريغ إلى أن تبدأ الدورة الثانية ويبدأ جهد الدخل في الزيادة مرة أخرى حتى يصل إلى قيمة أعلى من جهد المكثف بمقدار الجهد الحائل، فيصبح الثنائي في حالة انحياز أمامي ويشحن المكثف لتعويض الشحنة التي فقدتها أثناء عملية التفريغ كما هو مبين بشكل (٢ - ٢٢ج).



شكل (٢- ٢٢أ) الشحن المبدئي للمكثف خلال الربع الموجب لدورة جهد الدخل.



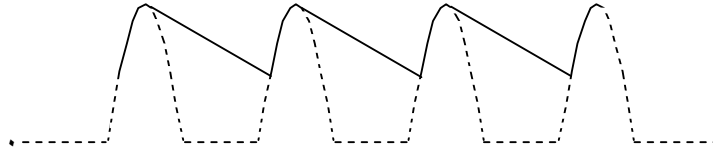
شكل (٢- ٢٢ب) تفريغ المكثف لشحنه خلال الحمل.



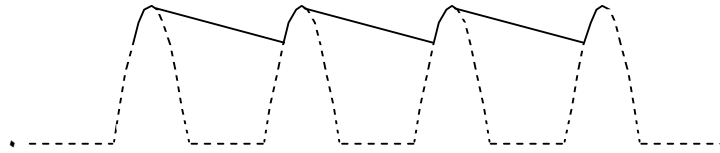
شكل (٢- ٢٢ج) شحن المكثف لتعويض الشحنة التي فقدتها أثناء عملية التفريغ.

شكل (٢- ٢٢د) كيفية تنعيم إشارة الخرج لموحد نصف موجة باستخدام مكثف.

ويطلق على التغير في جهد المكثف نتيجة لعملية الشحن والتفريغ بجهد التموج (ripple voltage) وحيث إن الهدف من عملية التنعيم هو تقليل التموجات في جهد الخرج فإن كفاءة عملية الترشيح تعتمد على مدى إمكانية المرشح في تقليل قيمة جهد التموج كما هو مبين بشكل (٢- ٢٣).



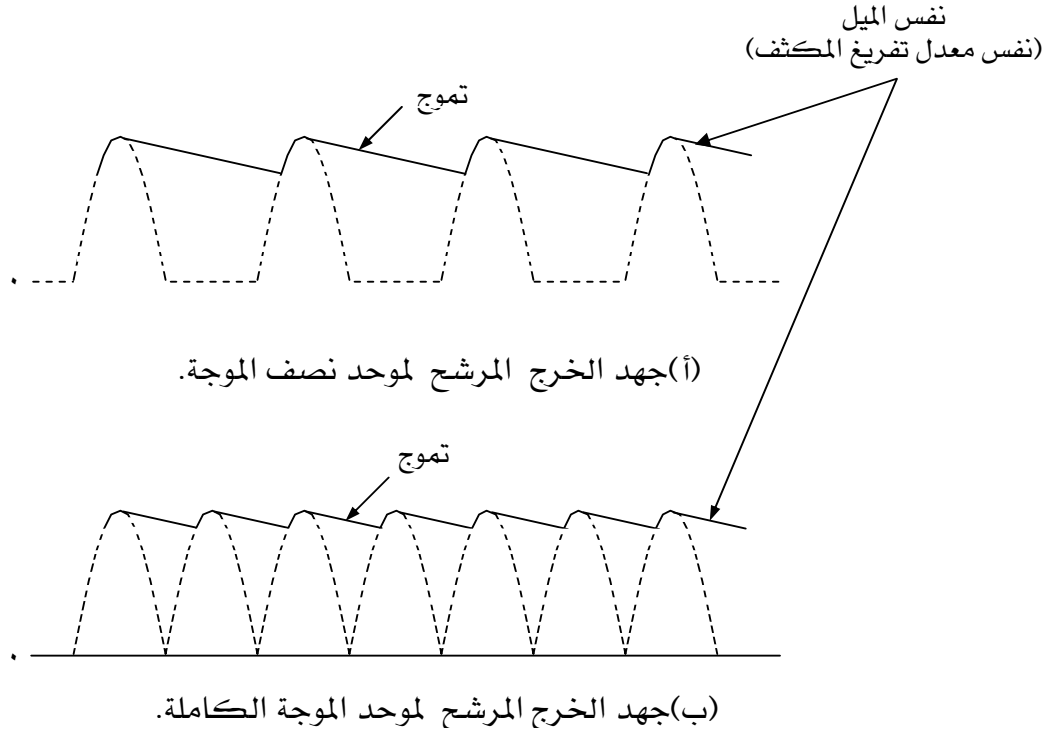
شكل (٢ - ٢٣أ) التموجات الكبيرة تعني التأثير القليل لعملية الترشيح.



شكل (٢ - ٢٣ب) التموجات الصغيرة تعني التأثير الكبير لعملية الترشيح.

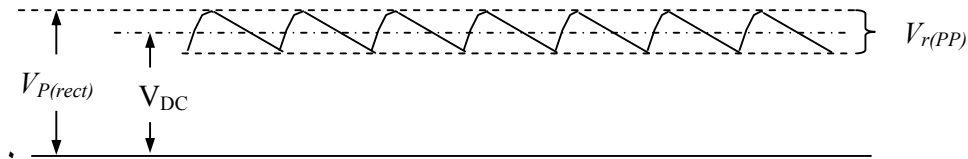
نظراً لأن تردد جهد الخرج لموحد الموجة الكاملة (f_{fw}) يساوي ضعف تردد جهد الخرج لموحد نصف الموجة (f_{hw}) لنفس إشارة الدخل، كما هو موضح في شكل (٢ - ٢٤)، فإن عملية التنعيم لجهد الخرج لموحد الموجة الكاملة تكون أسهل من تنعيم جهد الخرج لموحد نصف الموجة وذلك لقصر الوقت بين كل قمتين متتاليتين لجهد الخرج لموحد الموجة الكاملة، وبالتالي قلة ما يفقده المكثف من شحنة أثناء عملية التفريغ ونتيجة لذلك فإن نسبة التموجات في جهد الخرج المرشح لموحد الموجة الكاملة تكون أقل من نسبة التموجات في جهد الخرج المرشح لموحد نصف الموجة.

ويبين لنا شكل (٢ - ٢٥) مقارنة بين نسبة التموجات في جهد الخرج المرشح لموحد نصف الموجة وموحد الموجة الكاملة وذلك لنفس إشارة الدخل وسعة المكثف ومقاومة الحمل.



شكل (٢- ٢٥) مقارنة بين نسبة التموجات في جهد الخرج المرشح لموحد نصف الموجة وموحد الموجة الكاملة.

معامل التموج (ripple factor): يتكون جهد الخرج المرشح من مركبتين مركبة الجهد المستمر (dc voltage) ومركبة الجهد المتغير أو جهد التموج (ripple voltage) كما هو مبين بشكل (٢- ٢٦).



شكل (٢- ٢٦) مركبة جهد التموج ومركبة التيار المستمر لجهد الخرج

ويعرف معامل التموج (ripple factor) بأنه النسبة بين جهد التموجات والجهد المستمر وهو يعتبر مؤشر لمدى كفاءة المرشح المستخدم ويمكن تمثيله بالعلاقة الآتية:

$$r = \frac{V_{r(PP)}}{V_{DC}} \quad (٢- ١١)$$

حيث:-

r = معامل التموج

$V_{r(PP)}$ = قيمة جهد التموجات مقاس من القمة إلى القمة

V_{DC} = قيمة الجهد المستمر (القيمة المتوسطة لجهد الخرج للمرشح)

ومن خلال المعادلة (٢- ١١) نلاحظ أن قلة قيمة معامل التموج تعني تحسن أداء المرشح ويمكن تقليل قيمة معامل التموج بزيادة سعة المكثف أو بزيادة مقاومة الحمل.

ويمكن حساب القيمة التقريبية لجهد التموجات $V_{r(PP)}$ والقيمة التقريبية للجهد المستمر V_{DC} من خلال العلاقات الآتية:

$$V_{r(PP)} = \left(\frac{1}{fR_L C} \right) V_{P(rect)} \quad (٢- ١٢)$$

$$V_{DC} = \left(1 - \frac{1}{2fR_L C} \right) V_{P(rect)} \quad (٢- ١٣)$$

حيث:-

f = تردد جهد الخرج الموحد (Hz)

R_L = قيمة مقاومة الحمل (Ω)

C = قيمة سعة المكثف (F)

$V_{P(rect)}$ = القيمة العظمى لجهد الخرج الموحد (V)

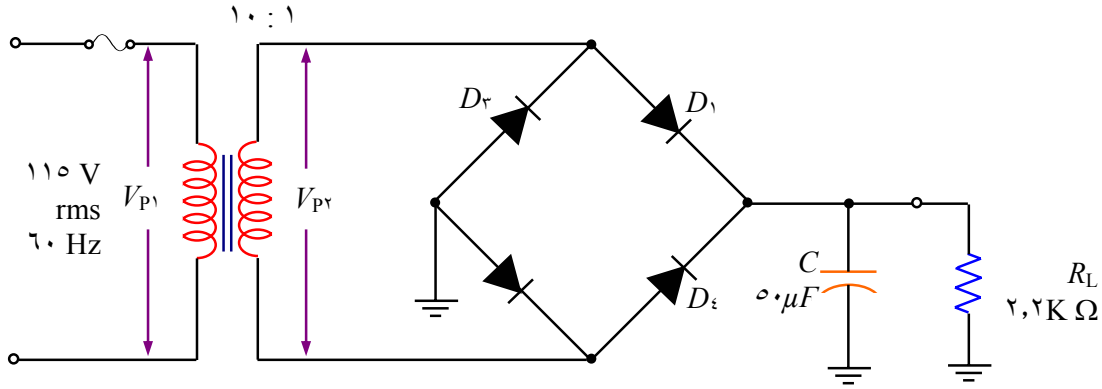
مثال ٢ - ٧:

حدد معامل التموج بالنسبة للدائرة المبينة بشكل (٢ - ٢٧).

الحل:

القيمة العظمى للجهد على طرفي الملف الابتدائي V_{P1} تساوي:

$$V_{P1} = \sqrt{2}V_{rms} = (1.414)(15)V = 163V$$



شكل (٢ - ٢٧)

القيمة العظمى للجهد على طرفي الملف الثانوي V_{P2} تساوي:

$$V_{P2} = \left(\frac{N_2}{N_1}\right)V_{P1} = \left(\frac{1}{10}\right)163V = 16.3V$$

القيمة العظمى لجهد الخرج لموحد القنطرة $V_{P(rect)}$ تعطى بالعلاقة الآتية:

$$V_{P(rect)} = V_{P2} - 1.4V = 16.3V - 1.4V = 14.9V$$

ومع ملاحظة أن تردد جهد الخرج لموحد الموجة الكاملة يساوي ضعف تردد جهد الدخل، فإن القيمة

التقريبية لجهد التموج من القمة إلى القمة $V_{r(PP)}$ تعطى بالعلاقة الآتية:

$$V_{r(PP)} = \left(\frac{1}{fR_L C}\right)V_{P(rect)} = \left(\frac{1}{(120\text{Hz})(2.2\text{K}\Omega)(50\mu\text{F})}\right)14.9V = 1.13V$$

وحيث إن القيمة التقريبية لمركبة الجهد المستمر V_{DC} في الخرج تساوي:

$$V_{DC} = \left(1 - \frac{1}{2fR_L C}\right) V_{P(rect)} = \left(1 - \frac{1}{2(120\text{Hz})(2.2\text{K}\Omega)(50\mu\text{F})}\right) 14.9\text{V} = 14.3\text{V}$$

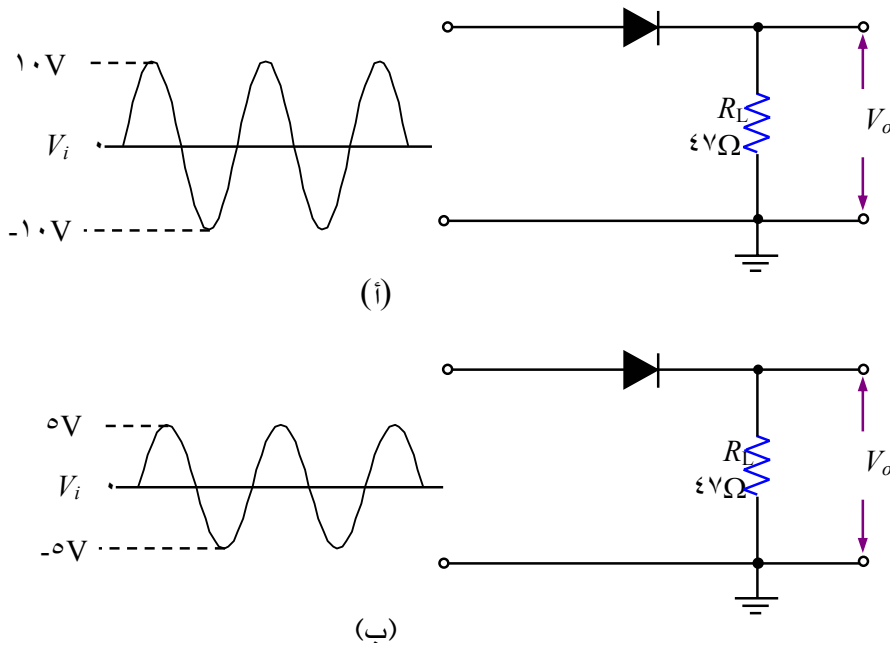
فإن معامل التموج يكون:

$$r = \frac{V_{r(PP)}}{V_{DC}} = \frac{1.13\text{V}}{14.3\text{V}} = 0.079$$

أي أن نسبة التموج تساوي ٧,٩٪.

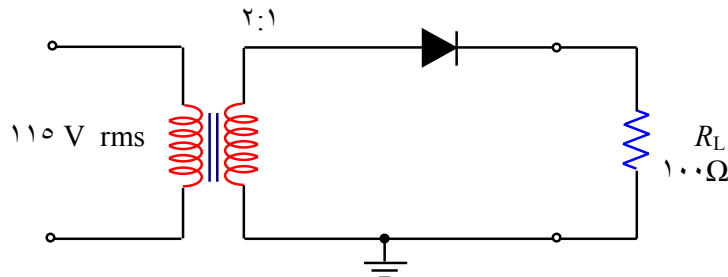
أسئلة وتمارين على الوحدة الثانية

- ٢- ١- ارسم المخطط الصندوقي لمصدر القدرة ذي التيار المستمر مع توضيح إشارة الخرج لكل مرحلة.
٢- ٢- اذكر أنواع دوائر التوحيد.
٢- ٣- ارسم جهد الخرج لكل من الدوائر المبينة بشكل (٢- ٢٨) موضحا قيمة الجهد.



شكل (٢- ٢٨)

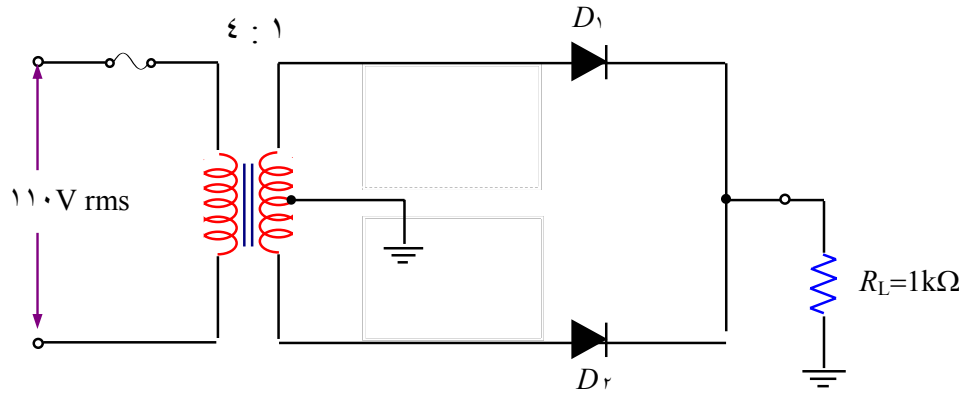
- ٢- ٤- حدد القيمة العظمى للتيار الأمامي المار خلال كل ثنائي في الدوائر المبينة بشكل (٢- ٢٨)
٢- ٥- حدد القيمة العظمى والقيمة المتوسطة لجهد الخرج للدائرة المبينة بشكل (٢- ٢٩)



شكل (٢- ٢٩)

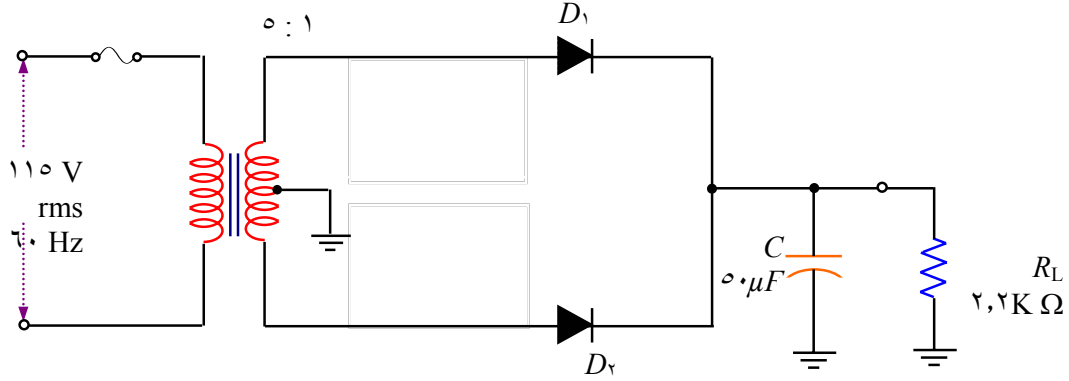
٢- ٦- بالنسبة للدائرة المبينة بشكل (٢- ٣٠):

- (١) حدد نوع هذه الدائرة
- (٢) أوجد القيمة العظمى للجهد على الملف الثانوي.
- (٣) أوجد القيمة العظمى للجهد على كل نصف من نصفي الملف الثانوي.
- (٤) وضح شكل إشارة الجهد على المقاومة R_L .
- (٥) أوجد القيمة العظمى للتيار المار خلال كل ثنائي.
- (٦) حدد قيمة الجهد العكسي الأقصى (PIV) لكل ثنائي.



شكل (٢- ٣٠)

- ٢- ٧- أوجد القيمة العظمى للجهد على كل نصف من نصفي الملف الثانوي للمحول ذي النقطة المتوسطة المستخدم في موحد الموجة الكاملة إذا كانت القيمة المتوسطة لجهد الخرج تساوي $120V$.
- ٢- ٨- ما هو عيب دائرة التوحيد لموجة كاملة باستخدام محول ذي نقطة متوسطة.
- ٢- ٩- أشرح مع الرسم دائرة توحيد موجة كاملة باستخدام القنطرة.
- ٢- ١٠- حدد قيمة الجهد العكسي الأقصى (PIV) للثنائيات المستخدمة في موحد القنطرة إذا كانت القيمة المتوسطة لجهد الخرج تساوي $50V$.
- ٢- ١١- إذا كانت القيمة الفعالة (rms) لجهد الخرج لموحد القنطرة تساوي $20V$ ، أوجد قيمة الجهد العكسي الأقصى (PIV) للثنائيات المستخدمة.
- ٢- ١٢- حدد معامل التموج بالنسبة للدائرة المبينة بشكل (٢- ٣١).

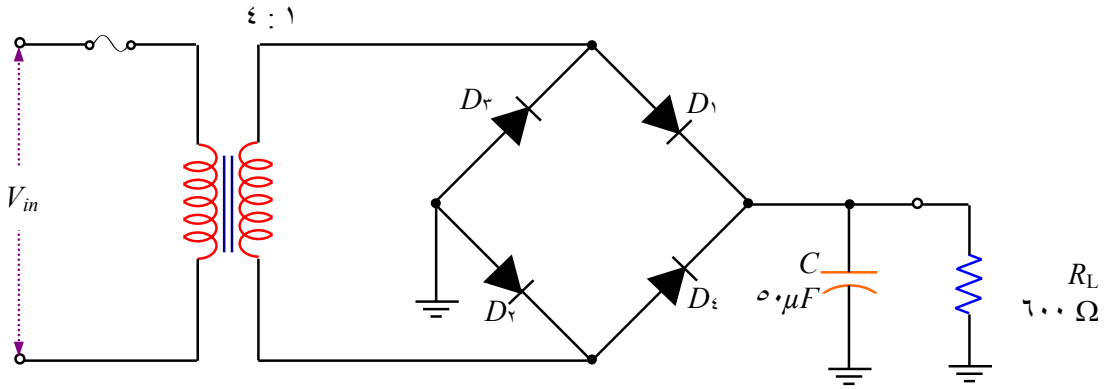


شكل (٢) -

٢- ١٣ إذا كانت القيمة العظمى لجهد الخرج للدائرة المبينة بشكل (٢- ٣٢) تساوي ٣٠V، أوجد:

(١) القيمة العظمى لجهد الدخل

(٢) معامل الترموج.



شكل (٢- ٣٢)



المملكة العربية السعودية
المؤسسة العامة للتعليم الفني والتدريب المهني
الإدارة العامة لتصميم وتطوير المناهج

العناصر الإلكترونية

ثنائي زينر

ثنائي زينر

١

الأهداف العامة للوحدة

عندما تكتمل هذه الوحدة يكون لديك القدرة على:

- معرفة الفرق بين ثنائي زينر وثنائي العادي.
- معرفة خصائص ثنائي زينر.
- معرفة الدائرة المكافئة لثنائي زينر.
- معرفة دوائر تنظيم الجهد بواسطة ثنائي زينر.

٣-١ مقدمة Introduction

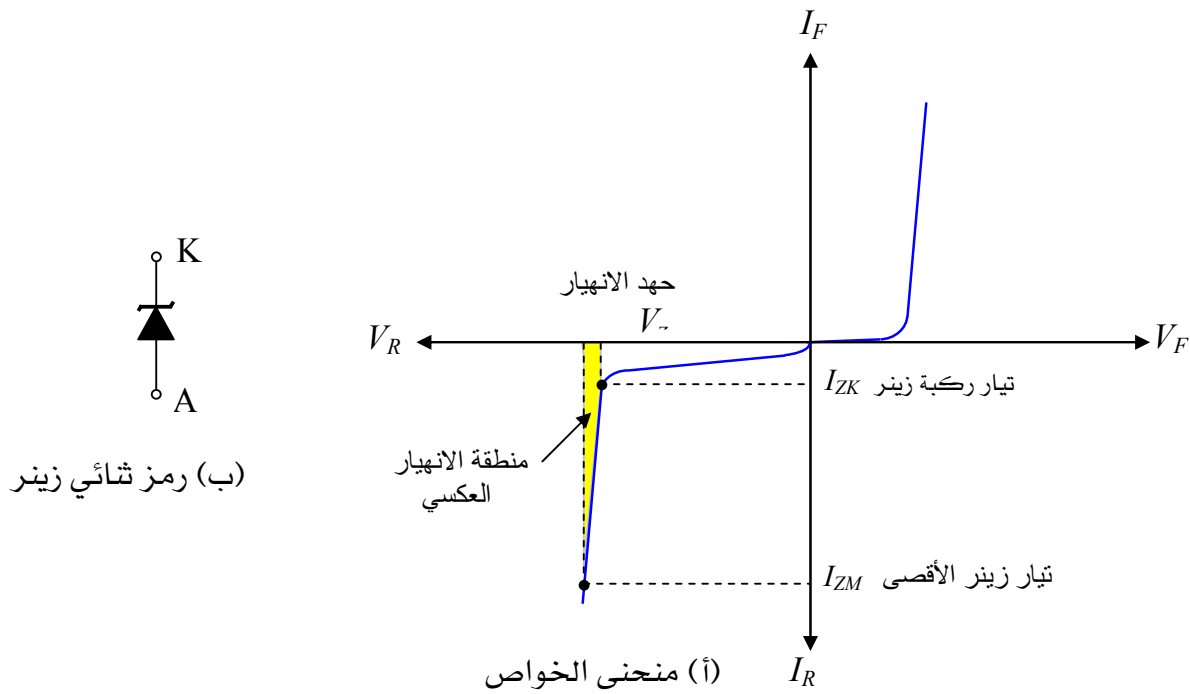
علمنا من خلال دراستنا للثنائي في حالة الانحياز العكسي أن قيمة التيار المار به تكون صغيرة للغاية وذلك لأن مقاومة الثنائي تكون عالية جداً، وهذا التيار العكسي يبقى ثابتاً مع زيادة الجهد العكسي إلى قيم كبيرة وعند زيادة الجهد العكسي إلى قيمة معينة (وهذه القيمة تختلف حسب نوع الثنائي) فإن التيار العكسي يزداد فجأة، ويرجع ذلك إلى زيادة شدة المجال الكهربائي في منطقة الاستنزاف بحيث يتم توليد أزواج جديدة من الإلكترونات - الفجوات نتيجة لتأثير هذا المجال، ويطلق على الجهد الذي يحدث عنده انهيار لمقاومة الثنائي وازدياد مفاجئ للتيار بجهد الانهيار (Breakdown Voltage) وتؤدي حالة الانهيار هذه في الثنائيات العادية إلى تلف الثنائي بسبب ارتفاع درجة الحرارة نتيجة لزيادة شدة التيار المار فيه.

٣-٢ ثنائي زينر Zener Diode

ثنائي زينر هو عبارة عن وصلة p-n مصنعة من السيليكون تختلف عن الثنائي العادي في كونها مصممة للعمل في منطقة الانهيار العكسي بدون حدوث أي مشاكل. ويمكن التحكم في قيمة جهد الانهيار عن طريق التحكم في نسبة الشوائب المضافة إلى السيليكون لتحويله إلى نوع n- أو نوع p- أثناء عملية التصنيع. وثنائي زينر متوفر تجارياً بجهد تتراوح من ١.٨V إلى ٢٠٠V بقدرته تصل إلى ١٠٠W. هناك ظاهرتان لحدوث الانهيار للثنائي في حالة الانحياز العكسي إحداهما تحدث عند قيم عالية للجهد (أكبر من ٥V) وهي ما تسمى بظاهرة الانهيار المتتابع (Avalanche Breakdown) ويحدث هذا الانهيار عندما تكتسب حاملات الشحنة طاقة كبيرة عند اجتيازها للمجال الكهربائي الشديد في منطقة الاستنزاف. وعند اصطدام حاملات الشحنة بذرات البناء البلوري فإنها تؤينها وبالتالي تتولد أزواج جديدة من الإلكترونات - الفجوات تؤدي إلى زيادة كبيرة للتيار دون زيادة تذكر في قيمة فرق الجهد عبر الثنائي. وتحدث هذه الظاهرة في الثنائيات عندما تكون نسبة الشوائب الموجودة فيها قليلة نسبياً. أما الظاهرة الأخرى وهي ما تسمى بانهيار زينر (Zener Breakdown) فهي تحدث عند قيم منخفضة للجهد (أقل من ٥V) في الثنائيات التي تكون نسبة الشوائب فيها عالية حيث تؤدي الزيادة في شدة المجال الكهربائي إلى تمزق الروابط التساهمية بين الذرات، ونتيجة لذلك تتولد أزواج من الإلكترونات - الفجوات ويمكن خفض قيمة جهد الانهيار للثنائي بزيادة نسبة الشوائب المطعمة فيه.

٣- ٣ منحنى الخواص لثنائي زينر Zener diode characteristic curve

شكل (٣- ١) يوضح منحنى الخواص لثنائي زينر والرمز المستخدم له. ونلاحظ من الشكل أن ثنائي زينر له نفس خواص الثنائي العادي في حالة الانحياز الأمامي أما في حالة الانحياز العكسي فإن التيار المار خلال الثنائي يكون ضئيلاً جداً للجهود الأقل من جهد الانهيار أو جهد زينر V_Z ، ولكن عند الوصول إلي جهد زينر يزداد التيار بسرعة دون زيادة ملحوظة في الجهد، لذلك يستخدم ثنائي زينر كمثبت أو منظم للجهد (Voltage Regulator).



شكل (٣- ١): (أ) منحنى الخواص (ب) رمز ثنائي

تعتمد فكرة تثبيت أو تنظيم الجهد باستخدام ثنائي زينر على احتفاظ الثنائي في منطقة الانهيار بقيمة شبه ثابتة للجهد على طرفيه خلال مدى من التيار العكسي يتراوح من I_{ZK} (تيار ركبة زينر) إلى I_{ZM} (تيار زينر الأقصى). ويعرف تيار الركبة لزينر I_{ZK} بأنه اقل قيمة للتيار العكسي تحافظ على ثنائي زينر في منطقة الانهيار للعمل كمنظم للجهد ونلاحظ من منحنى الخواص أنه إذا قلت قيمة تيار الزينر عن قيمة تيار الركبة فإن قيمة الجهد سوف تقل عن قيمة جهد الزينر وبالتالي لا يعمل الثنائي كمنظم للجهد.

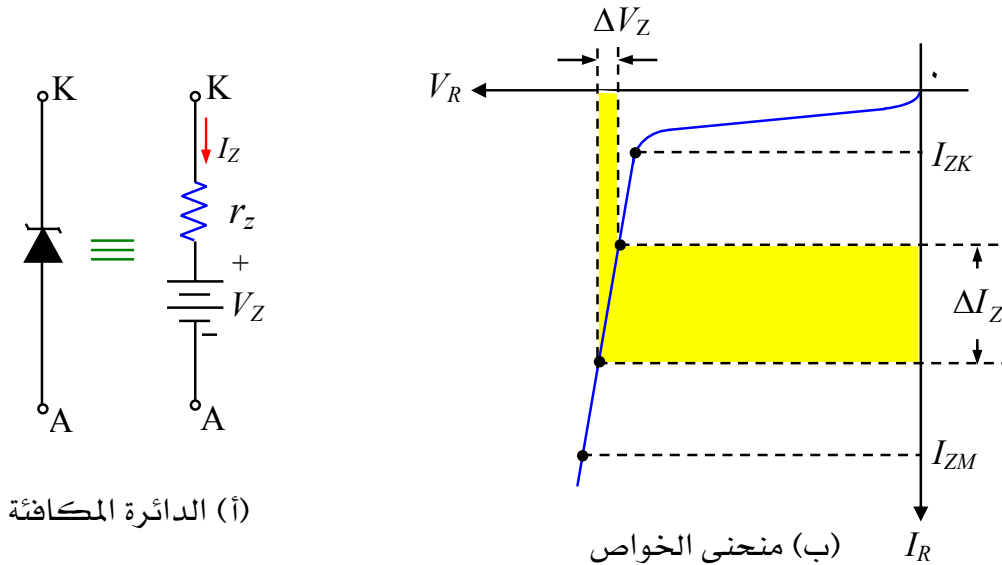
وتمثل I_{ZM} أقصى قيمة للتيار يمكن أن تمر خلال ثنائي زينر في منطقة الانهيار وأي زيادة في قيمة التيار المار عبر ثنائي زينر عن هذه القيمة سوف تؤدي إلى تدمير الثنائي وذلك لزيادة الطاقة المبددة وبالتالي ارتفاع درجة الحرارة عن القيمة القصوى التي يتحملها الثنائي.

٣-٤ الدائرة المكافئة لثنائي زينر Zener diode equivalent circuit

شكل (٣ - ١٢) يوضح الدائرة المكافئة لثنائي زينر، حيث يعمل الثنائي كما لو كان بطارية لها جهد يساوي جهد زينر V_Z موصل معها مقاومة صغيرة r_Z تمثل مقاومة ثنائي زينر. ويمكن حساب قيمة المقاومة r_Z من خلال منحنى الخواص لثنائي زينر في منطقة الانهيار الموضح في شكل (٣ - ٢ب)، حيث نلاحظ أن التغيير في قيمة التيار المار في ثنائي زينر يؤدي إلى تغير صغير في قيمة الجهد على طرفي الثنائي وتبعاً لقانون أوم فإن النسبة بين التغيير في قيمة الجهد ΔV_Z إلى التغيير في قيمة التيار ΔI_Z تمثل المقاومة r_Z ، كما هو مبين بالعلاقة الآتية:

$$r_Z = \frac{\Delta V_Z}{\Delta I_Z}$$

(٣ - ١)



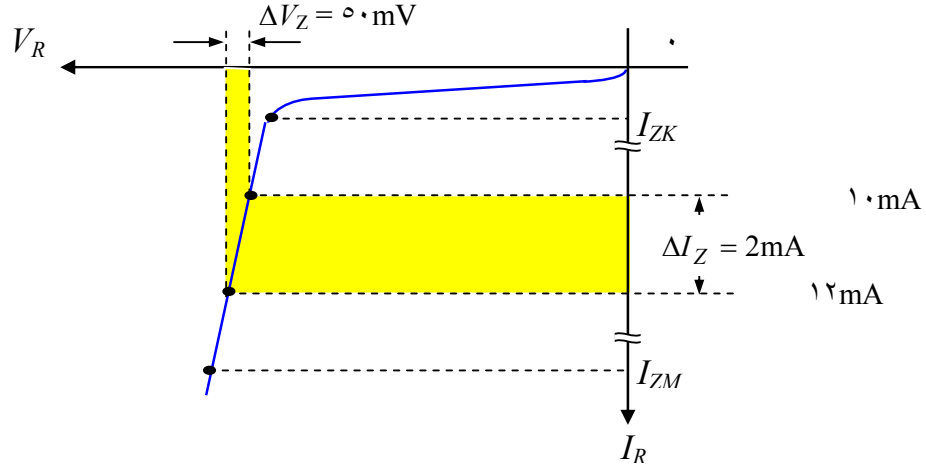
(أ) الدائرة المكافئة

(ب) منحنى الخواص

شكل (٣ - ٢): (أ) منحنى الخواص لثنائي زينر في منطقة الانهيار. (ب) الدائرة المكافئة لثنائي زينر

مثال ٣ - ١:

أوجد المقاومة r_Z لثنائي زينر الذي له منحنى الخواص الموضح بشكل ٣ - ٣.



شكل ٣ - ٣

الحل:

$$r_Z = \frac{\Delta V_Z}{\Delta I_Z} = \frac{50 \text{ mV}}{2 \text{ mA}} = 25 \Omega$$

مثال ٣ - ٢:

إذا كانت $V_Z = 6.8 \text{ V}$ ، $r_Z = 5 \Omega$ ، فما هي قيمة الجهد على طرفي ثنائي زينر V_{ZD} عند مرور تيار مقداره 20 mA .

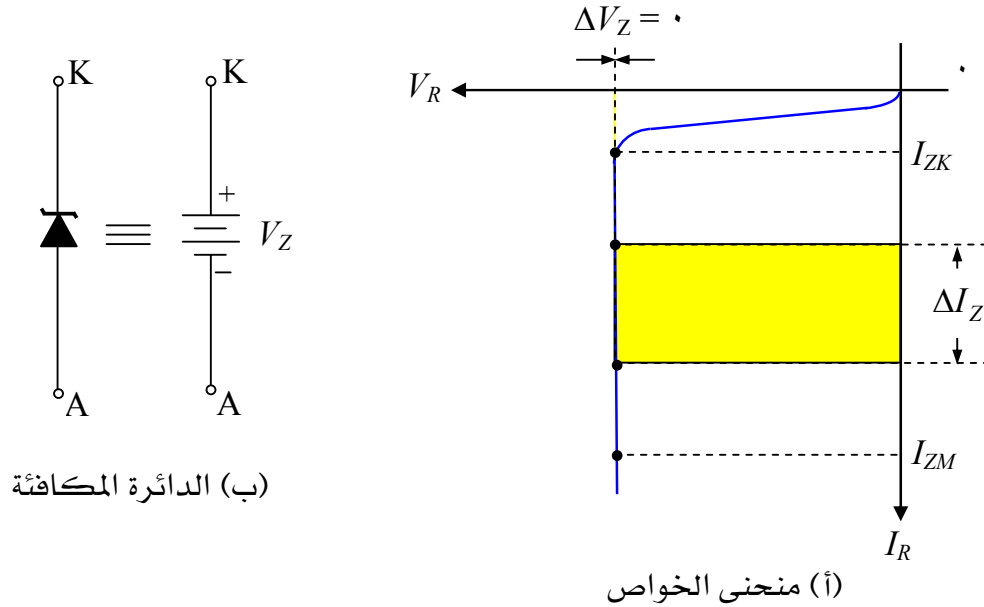
الحل:

$$\begin{aligned} V_{ZD} &= V_Z + I_Z r_Z \\ &= 6.8 \text{ V} + 20 \text{ mA} \times 10^{-3} \text{ (A/mA)} \times 5 \Omega = 6.9 \text{ V} \end{aligned}$$

شكل ٣ - ٤ (أ) يوضح منحنى الخواص لثنائي زينر المثالي (ideal zener diode) في منطقة الانهيار حيث يكون الجهد على طرفي الثنائي ثابتاً ($\Delta V_Z = 0$) مع التغير في قيمة التيار المار في ثنائي زينر وبالتالي فإن:

$$r_Z = \frac{\Delta V_Z}{\Delta I_Z} = \frac{0}{\Delta I_Z} = 0 \quad (٣ - ٢)$$

وتصبح الدائرة المكافئة لثنائي زينر كالمبينة بشكل ٣-٤ (ب) حيث يعمل الثنائي كما لو كان بطارية لها جهد يساوي جهد الزينر V_Z .



شكل (٣-٤): (أ) منحنى الخواص لثنائي زينر المثالي في منطقة الانهيار.
(ب) الدائرة المكافئة لثنائي زينر المثالي

٣-٥ معامل الحرارة Temperature coefficient

يحدد هذا المعامل النسبة المئوية لتغير جهد الزينر V_Z لكل تغير في درجة الحرارة مقداره واحد درجة مئوية. وكمثال على ذلك إذا كان $V_Z = 12\text{ V}$ وكان المعامل الحراري $0.1\% / ^\circ\text{C}$ فإن V_Z يتغير بمقدار 0.012 V عندما تتغير درجة حرارة الوصلة بمقدار 1°C . ويمكن استنتاج التغير في V_Z من خلال المعادلة الآتية:

$$\bullet V_Z = V_Z \times TC \times \bullet T \quad (3-3)$$

حيث:

$$V_Z = \text{جهد الزينر عند } 25^\circ\text{C}$$

$$TC = \text{المعامل الحراري}$$

$$\Delta T = \text{مقدار التغير في درجة حرارة الوصلة.}$$

والمعامل الحراري TC إما أن يكون موجب (positive temperature coefficient) ويعني أن جهد زينر V_Z يزيد مع زيادة درجة الحرارة ويقل مع انخفاض درجة الحرارة، أو يكون سالب (negative temperature coefficient) فيعني أن جهد زينر V_Z يقل مع زيادة درجة الحرارة ويزيد مع انخفاض درجة الحرارة.

في بعض الأحيان يعبر عن المعامل الحراري بمقدار التغير بالملي فولت لجهد زينر لكل تغير في درجة الحرارة مقداره واحد درجة مئوية (mV / C°) بدلا من النسبة المئوية لتغير جهد زينر لكل تغير في درجة الحرارة مقداره واحد درجة مئوية ($\% / C^{\circ}$) وبالتالي فإن التغير في V_Z يحسب من خلال المعادلة الآتية:

$$\Delta V_Z = TC \times \Delta T$$

مثال ٣ - ٣:

ثنائي زينر له جهد زينر يساوي $8.2V$ وله معامل حراري موجب $0.048\% / C^{\circ}$. أوجد قيمة جهد زينر عند $60^{\circ}C$.

الحل:

التغير في جهد زينر نتيجة لتغير درجة الحرارة من $25^{\circ}C$ إلى $60^{\circ}C$ يساوي:

$$\begin{aligned} \Delta V_Z &= V_Z \times TC \times \Delta T \\ &= (8.2V)(0.048\% / C^{\circ})(60^{\circ}C - 25^{\circ}C) = 1.44 \text{ mV} \end{aligned}$$

وبالتالي فإن قيمة جهد الزينر عند $60^{\circ}C$ تكون:

$$V_Z + \Delta V_Z = 8.2 \text{ V} + 1.44 \text{ mV} = 8.34 \text{ V}$$

٢ - ٦ القدرة المبددة في ثنائي زينر Zener Power Dissipation

تحدد قيمة القدرة المبددة في ثنائي زينر P_Z بالعلاقة الآتية:

$$P_Z = V_Z I_Z$$

ونظراً لأن قيمة جهد الزينر V_Z تكون ثابتة بالنسبة لثنائي زينر الواحد فإن قيمة القدرة المبددة P_Z تعتمد على قيمة التيار المار في الثنائي I_Z . وبالتالي فإن القيمة القصوى للقدرة المبددة في ثنائي زينر $P_{Z(max)}$ (maximum power dissipation of a zener diode) تعطى بالعلاقة الآتية:

$$P_{Z(max)} = V_Z I_{ZM} \quad (٣-٤)$$

حيث I_{ZM} هو تيار زينر الأقصى (maximum zener current).

مثال ٣ - ٤:

احسب القدرة المبددة القصوى لثنائي زينر له جهد زينر يساوي ٢٠V و تيار زينر يتراوح من ٢ mA

إلى ٢٠ mA.

الحل:

$$P_{Z(\max)} = V_Z I_{ZM}$$

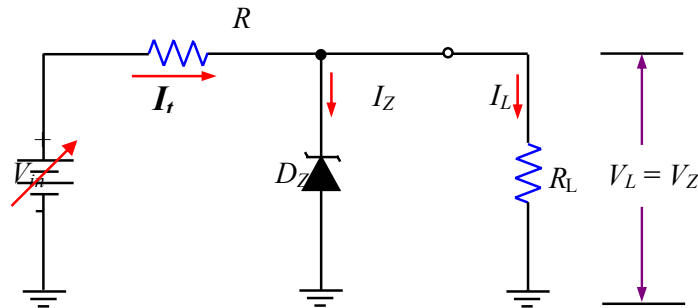
$$= (20V)(20mA) = 400mW$$

٣- ٧ ثنائي زينر كمثبت (منظم) للجهد Zener Diode as a Voltage Regulator

يستخدم ثنائي زينر كمثبت (منظم) للجهد في مصادر القدرة ذي التيار المستمر لتثبيت قيمة فرق الجهد على طرفي الحمل مع التغيرات التي يمكن أن تحدث إما في قيمة جهد الدخل المستمر وهو ما يسمى بتنظيم الخط (line regulation)، أو في قيمة مقاومة الحمل وهو ما يطلق عليه بتنظيم الحمل (load regulation).

٣- ٧- ١ منظم زينر مع تغير جهد الدخل Zener Regulation with a Varying Input Voltage

شكل (٣- ٥) يبين دائرة عملية بسيطة لتثبيت قيمة فرق الجهد على طرفي الحمل V_L عند جهد يساوي جهد زينر V_Z في حالة تغير جهد الدخل V_{in} وهو ما يطلق عليه تنظيم الدخل أو تنظيم الخط. ويتلخص عمل هذه الدائرة في أنه عند حدوث زيادة في جهد الدخل V_{in} فإن ثنائي زينر يحافظ على جهد الحمل ثابتا عند قيمة تساوي V_Z وهذا يؤدي إلى زيادة الجهد المطبق على المقاومة R وبالتالي زيادة التيار I_t المار خلالها. ونظرا لأن التيار المار خلال مقاومة الحمل I_L يكون ثابتا فإن الزيادة في التيار I_t تتدفق عبر الثنائي، وتستمر عملية تثبيت جهد الحمل مع تغير جهد الدخل طالما أن قيمة التيار المار خلال الزينر I_Z أكبر من قيمة I_{ZK} وأقل من قيمة I_{ZM} وذلك للحفاظ على ثنائي زينر في منطقة الانهيار.



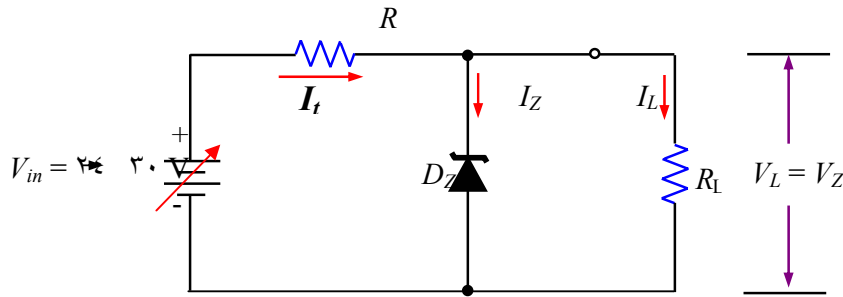
شكل (٣- ٥) استخدام ثنائي زينر كممنظم مع تغير جهد الدخل

مثال ٣ - ٥:

بالنسبة لمنظم الجهد المبين بشكل (٣- ٦)، افترض أن $V_Z = 20V$ ، $R = 20\ \Omega$ ، $R_L = 200\ \Omega$ ، $r_Z = 0$ وجهد الدخل يتغير بين $24V$ إلى $30V$.

(أ) أوجد أقل وأكبر قيمة لتيار زينر ($I_{Z(\max)}$ و $I_{Z(\min)}$).

(ب) أوجد أقصى قدرة مبددة في المقاومة R وفي ثنائي زينر ($P_{R(\max)}$ و $P_{Z(\max)}$).



شكل (٣- ٦)

الحل:

(أ) تيار الحمل المار في المقاومة R_L يساوي:

$$I_L = \frac{V_Z}{R_L} = \frac{20V}{200\Omega} = 0.1A$$

التيار الكلي المار في المقاومة R يعطى بالعلاقة الآتية:

$$I_t = \frac{V_{in} - V_Z}{R}$$

ونظراً لثبات قيمة V_Z وكذلك قيمة R فإن قيمة التيار الكلي I_t تعتمد على قيمة جهد الدخل V_{in}

وبالتالي فإن أقل قيمة للتيار الكلي $I_{t(\min)}$ تكون عند $V_{in} = 24V$ بينما أعلى قيمة للتيار الكلي $I_{t(\max)}$

تكون عند $V_{in} = 30V$.

$$I_{t(\min)} = \frac{24V - 20V}{20\Omega} = 0.2A$$

$$I_{t(\max)} = \frac{30V - 20V}{20\Omega} = 0.5A$$

وبتطبيق قانون كيرشوف للتيار نحصل على:

$$I_t = I_Z + I_L$$

ونظرا لثبات تيار الحمل I_L فإن التيار المار في ثنائي زينر يكون أقل ما يمكن ($I_Z = I_{Z(\min)}$) في

حالة $I_{t(\min)}$ بينما يكون أكبر ما يمكن ($I_Z = I_{Z(\max)}$) في حالة $I_{t(\max)}$.

$$I_{Z(\min)} = I_{t(\min)} - I_L = 0.2A - 0.1A = 0.1A$$

$$I_{Z(\max)} = I_{t(\max)} - I_L = 0.5A - 0.1A = 0.4A$$

(ب) أقصى قدرة مبددة في المقاومة R تساوي:

$$\begin{aligned} P_{R(\max)} &= I_{t(\max)}^2 R \\ &= (0.5A)^2 (20\Omega) = 5W \end{aligned}$$

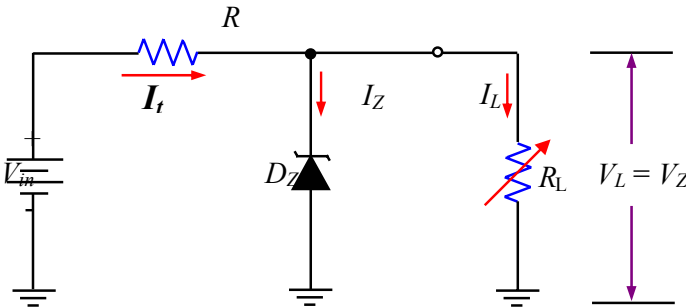
أقصى قدرة مبددة في ثنائي زينر تساوي:

$$\begin{aligned} P_{Z(\max)} &= V_Z I_{Z(\max)} \\ &= (20V)(0.4A) = 8W \end{aligned}$$

٣- ٧- ٢- منظم زينر مع تغير الحمل Zener Regulation with a Variable Load

شكل (٣- ٧) يبين كيفية استخدام ثنائي زينر كمثبت لجهد الحمل V_L عند جهد يساوي جهد

زينر V_Z في حالة تغير قيمة الحمل R_L وهو ما يطلق عليه تنظيم الحمل.



شكل (٣- ٧) استخدام ثنائي زينر كمنظم مع تغير

عندما تكون أطراف الخرج لمنظم زينر للجهد المبين في شكل ٣- ٧ مفتوحة ($R_L = \infty$)، فإن تيار

الحمل I_L يساوي صفر وبالتالي يتدفق التيار الكلي I_t خلال ثنائي زينر. وعند توصيل مقاومة الحمل R_L

فإن جزء من التيار الكلي يمر عبر الثنائي والجزء الآخر يمر خلال الحمل. وبتقليل قيمة R_L فإن قيمة تيار

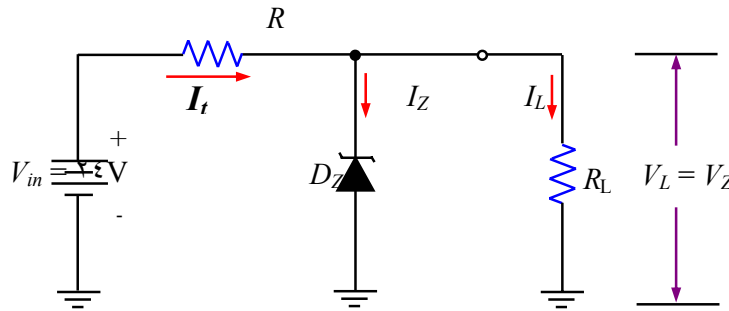
الحمل I_L تزيد بينما تقل قيمة تيار الزينر I_Z حيث أن قيمة التيار الكلي I_t تكون ثابتة. ويستمر ثنائي

زينر في عملية تثبيت جهد الحمل V_L عند قيمة جهد الزينر V_Z إلى أن يصل تيار الزينر I_Z إلى اقل قيمة له (I_{ZK}) وعند هذه النقطة يصل تيار الحمل I_L إلى أقصى قيمة له $(I_{L(max)})$ ، أي أن:

$$I_t = I_{ZK} + I_{L(max)} \quad (٥- ٣)$$

مثال ٣- ٦:

أوجد قيم $I_{L(max)}$ ، $I_{L(min)}$ و $R_{L(min)}$ التي تحافظ على ثنائي زينر، الموضح بشكل (٣- ٨) ، للعمل كمثبت للجهد علماً بأن $V_Z = 12V$ ، $I_{ZK} = 1 \text{ mA}$ ، $I_{ZM} = 50 \text{ mA}$ ، و $r_Z = 0$.



شكل (٣- ٨)

الحل:

عند $R_L = \infty$ فإن $I_L = 0 \text{ A}$ وبالتالي يصل I_Z إلى أقصى قيمة له وهي تساوي قيمة التيار الكلي I_t ، أي أن

$$I_{Z(max)} = I_t = \frac{V_{in} - V_Z}{R} = \frac{24V - 12V}{470\Omega} = 25.5 \text{ mA}$$

وحيث ان قيمة $I_{Z(max)}$ أقل من I_{ZM} فهذا يعني أن التيار الكلي يمكن أن يمر خلال ثنائي زينر وبالتالي قيمة $I_L = 0 \text{ A}$ تكون مقبولة كأقل قيمة لتيار الحمل وهو ما يعنى أنه يمكن فصل الحمل من الدائرة ولا يؤثر هذا على عمل الثنائي كمثبت للتيار.

$$\therefore I_{L(min)} = 0 \text{ A}$$

$$\therefore I_t = I_{ZK} + I_{L(max)}$$

$$\therefore I_{L(max)} = I_t - I_{ZK} = 25.5 \text{ mA} - 1 \text{ mA} = 24.5 \text{ mA}$$

وبالتالي فإن قيمة $R_{L(min)}$ تكون:

$$R_{L(min)} = \frac{V_Z}{I_{L(max)}} = 490\Omega$$

وهذا يعنى أنه إذا قلت قيمة R_L عن 490Ω فإن قيمة التيار I_L تزيد عن 24.5 mA وبالتالي تقل قيمة I_Z عن I_{ZK} (1 mA) ويخرج ثنائي زينر من منطقة الانهيار ولا يعمل كمثبت للتيار.

٣- ٧- ٣ النسبة المئوية للتنظيم Percent Regulation

تستخدم النسبة المئوية للتنظيم كمقياس لكفاءة منظم الجهد في حالة تنظيم الخط أو حالة تنظيم الحمل.

• أولاً: تنظيم الخط

عندما يتغير جهد الدخل يحاول منظم الجهد إعطاء جهد ثابت على الخرج ولذلك يعرف تنظيم الخط بأنه النسبة المئوية للتغير في جهد الخرج ΔV_{out} إلى التغير في جهد الدخل ΔV_{in} ويمثل بالعلاقة:

$$\text{Line regulation} = \left(\frac{\Delta V_{out}}{\Delta V_{in}} \right) 100\%$$

مثال ٣- ٧:

إذا كان جهد الخرج لإحدى منظمات الجهد يتغير بمقدار 0.25 V نتيجة لتغير جهد الدخل بمقدار 5 V فما هي نسبة تنظيم الخط؟

الحل:

$$\text{Line regulation} = \left(\frac{\Delta V_{out}}{\Delta V_{in}} \right) 100\% = \left(\frac{0.25\text{ V}}{5\text{ V}} \right) 100\% = 5\%$$

• ثانياً: تنظيم الحمل

عند تغير قيمة الحمل يحاول منظم الجهد الاحتفاظ بجهد خرج ثابت ولذا يعرف تنظيم الحمل بأنه النسبة المئوية لمقدار تغير جهد الخرج من حالة اللاحمل (no load) إلى حالة الحمل الكامل (full load) ويمكن حسابه من العلاقة الآتية:

$$\text{Load regulation} = \left(\frac{V_{NL} - V_{FL}}{V_{FL}} \right) 100\%$$

حيث: -

V_{NL} = جهد الخرج في حالة اللاحمل

V_{FL} = جهد الخرج في حالة الحمل الكامل

مثال ٣ - ٨:

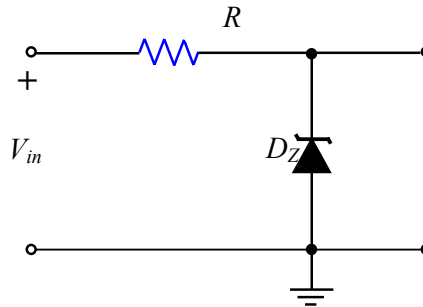
إذا كان جهد الخرج، لإحدى منظمات الجهد، في حالة اللاحمل يساوي ١٢V وفى حالة الحمل الكامل يساوي ١١,٩٥V فما هي نسبة تنظيم الحمل؟

الحل:

$$\begin{aligned}\text{Load regulation} &= \left(\frac{V_{NL} - V_{FL}}{V_{FL}} \right) 100\% \\ &= \left(\frac{12\text{V} - 11.95\text{V}}{11.95\text{V}} \right) 100\% = 0.418\%\end{aligned}$$

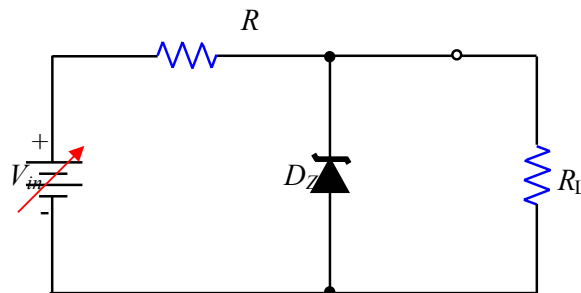
أسئلة وتمارين على الوحدة الثالثة

- ٣- ١ ما هو الفرق بين ثنائي زينر وثنائي العادي؟
- ٣- ٢ أرسم منحى الخواص والرمز الكهربائي لثنائي زينر.
- ٣- ٣ إذا تغير جهد زينر من $5.6V$ إلى $5.65V$ نتيجة لزيادة التيار العكسي لثنائي زينر من $20mA$ إلى $30mA$ ، فما هي مقاومة ثنائي زينر؟
- ٣- ٤ أوجد قيمة جهد زينر عند درجة حرارة $70^{\circ}C$ إذا كانت قيمته عند درجة حرارة $25^{\circ}C$ تساوي $6.8V$ ، علماً بأن المعامل الحراري يساوي $0.04\%/^{\circ}C$.
- ٣- ٥ حدد القيمة الصغرى المطلوبة لجهد الدخل للدائرة المبينة بشكل (٣- ٩) لتحقيق عملية تنظيم الجهد علماً بأن $I_{ZK} = 1.5 mA$ و $V_Z = 14 V$ وبفرض أن ثنائي زينر من النوع المثالي.



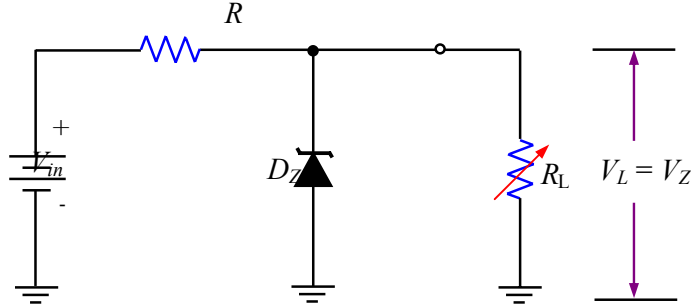
شكل (٣- ٩)

- ٣- ٦ بالنسبة لمنظم الجهد المبين بشكل (٣- ١٠)، افترض أن $V_Z = 200V$ ، $R = 20 \Omega$ ، $R_L = 250 \Omega$ ، $r_Z = 0$ وجهد الدخل يتغير بين $220V$ إلى $240V$.
- (أ) أوجد أقل وأكبر قيمة لتيار زينر.
- (ب) أوجد أقصى قدرة مبددة في مقاومة الحمل وفي ثنائي زينر.



شكل (٣- ١٠)

٣- ٧ بالنسبة لمنظم الجهد المبين بشكل (٣- ١١)، $V_{in}=3.0V$ ، $V_Z=2.0V$ ، $I_{ZK}=5\text{ mA}$ ، $I_{ZM}=200$ ، $R=50\Omega$ ، $r_Z=0$ ، أوجد التغير في قيمة المقاومة R_L مع استمرار عملية تنظيم الجهد عند قيمة جهد زينر.



شكل (٣- ١١)

- ٣- ٨ إذا كان جهد الخرج لأحد منظمات الجهد يتغير بمقدار $0.2V$ نتيجة لتغير جهد الدخل من $5V$ إلى $10V$ فما هي نسبة تنظيم الخط؟
- ٣- ٩ إذا كان جهد الخرج، لإحدى منظمات الجهد، في حالة اللاحمل يساوي $3.6V$ وفي حالة الحمل الكامل يساوي $3.4V$ فما هي نسبة تنظيم الحمل؟



العناصر الإلكترونية

ترانزستور ثنائي القطبية

ترانزستور ثنائي القطبية

٤

الأهداف العامة للوحدة

عندما تكتمل هذه الوحدة يكون لديك القدرة على:

- معرفة البناء الأساسي لترانزستور الوصلة ثنائي القطبية.
- شرح كيفية تغذية الترانزستور ودراسة الجهود والتيارات الخاصة به.
- معرفة خواص ومعاملات الترانزستور واستعمالها لتحليل دائرة الترانزستور.
- معرفة أنماط التشغيل المختلفة للترانزستور.
- معرفة تأثير درجة الحرارة على معاملات الترانزستور.

١-٤ مقدمة Introduction

يعتبر الترانزستور أحد أهم عناصر أشباه الموصلات التي تم اكتشافها في العصر الحديث. يستخدم الترانزستور بشكل عام في مكبرات الإشارات الكهربائية والمفاتيح الإلكترونية المختلفة، وقد ساعدت عدة عوامل مثل صغر حجمه، وسهولة تصنيعه، وقلّة تكاليفه واستهلاكه القليل للطاقة الكهربائية على انتشاره بشكل كبير.

يوجد نوعان رئيسيان من الترانزستورات وهما الترانزستور ثنائي القطبية (Bipolar Junction Transistor) وترانزستور تأثير المجال (Field Effect Transistor).

تتناول هذه الوحدة دراسة النوع الأول وهو الترانزستور ثنائي القطبية، وسوف تهتم هذه الدراسة بتناول الموضوعات التالية:

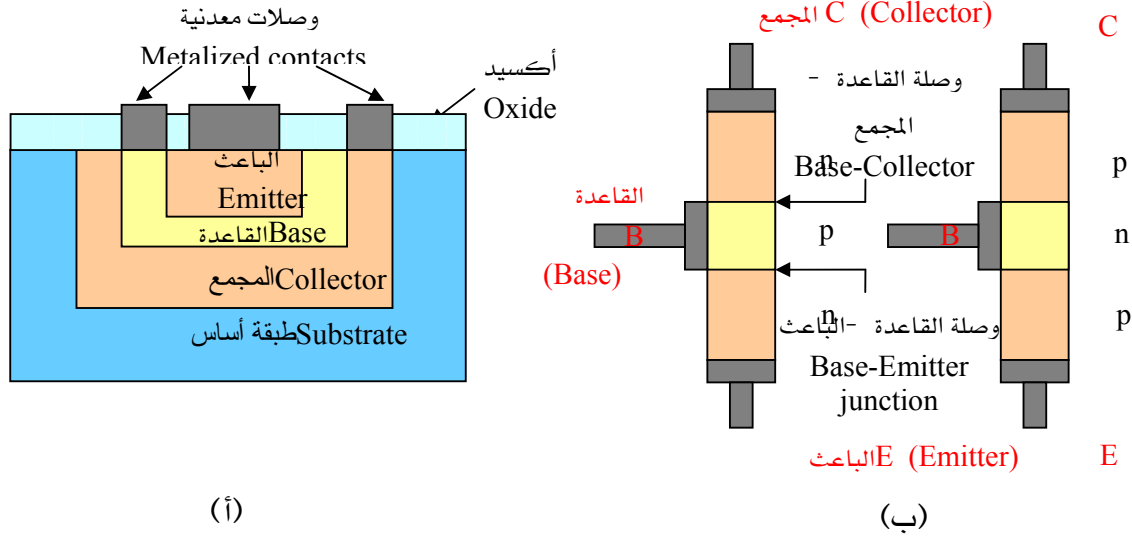
- ١ - تركيب الترانزستور ثنائي القطبية
- ٢ - معاملات وخواص هذا الترانزستور
- ٣ - استخدام الترانزستور كمكبر
- ٤ - استخدام الترانزستور كمفتاح إلكتروني

٤-٢ تركيب الترانزستور ثنائي القطبية Structure of Bipolar Junction Transistor

يوجد العديد من الطرق لتصنيع الترانزستور ثنائي القطبية، وسوف نقوم بدراسة إحدى هذه الطرق وهو أسلوب البناء السطحي بترتيب الطبقات (Epitaxial planar structure).

يتركب الترانزستور ثنائي القطبية من ثلاث مناطق من شبه الموصل المطعم مفصولة بوصلتين من النوع p-n كما هو مبين في الشكل (٤ - أ). وتسمى هذه المناطق بالباعث (Emitter) والقاعدة (Base) والمجمع (Collector)، ويوجد نوعان من الترانزستور ثنائي القطبية وهما npn و pnp والشكل (٤ - ب) يبين التمثيل للرموز الطبيعية لهذه الأنواع من الترانزستور.

الوصلة pn التي تربط منطقة القاعدة ومنطقة الباعث تسمى وصلة القاعدة - الباعث (Base-Emitter Junction) والوصلة التي تربط منطقة القاعدة ومنطقة المجمع تسمى وصلة القاعدة - المجمع (Base-Collector Junction) كما هو مبين في شكل (٤ - ب)، ويرمز اختصاراً للمشع بالحرف E، وللمجمع بالحرف C، وكذلك القاعدة بالحرف B.



شكل (٤-١) البناء الأساسي للترانزستور ثنائي القطبية.

شكل (٤-٢) يبين الرمز القياسي الذي يستخدم في الدوائر الإلكترونية لكل من ترانزستور npn وكذلك ترانزستور pnp.

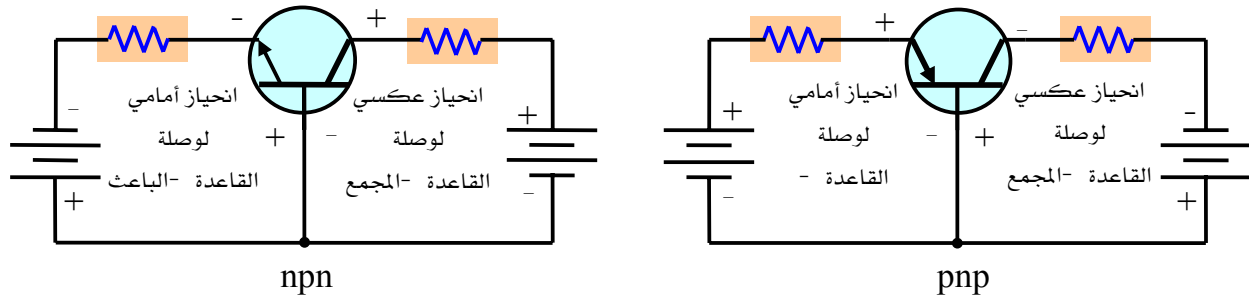


شكل (٤-٢) يوضح الرموز القياسية المستخدمة في الدوائر الإلكترونية.

٤-٣ العمل الأساسي للترانزستور Basic Transistor Operation

يعمل الترانزستور ثنائي القطبية بصفة أساسية كمكبر، ولجعله يعمل بشكل مناسب لابد من عمل الانحياز المناسب لكل من وصلتيه بجهد تيار مستمر خارجي.

شكل (٤-٣) يبين الانحياز المناسب لكل من الترانزستور npn و الترانزستور pnp للعمل بشكل فعال كمكبر.



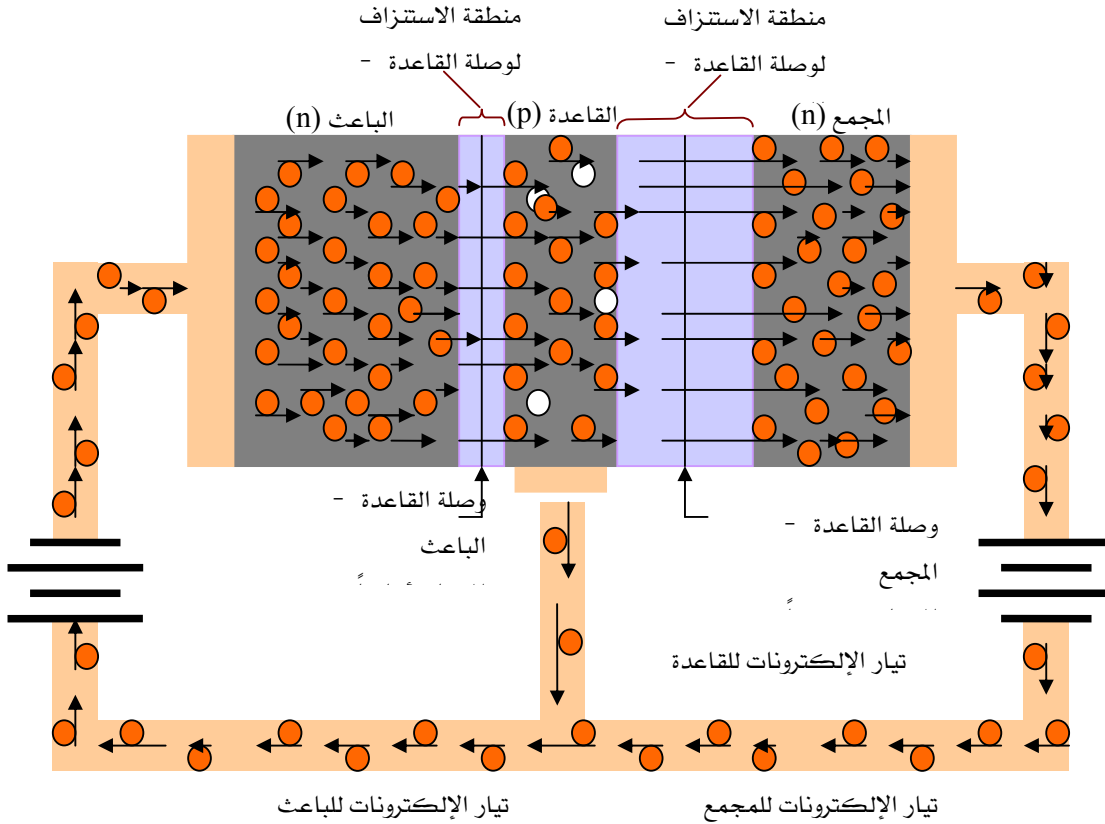
شكل (٤-٣) يوضح الانحياز لترانزستور الوصلة ثنائي القطبية عند استخدامه

من الشكل نلاحظ أن الانحياز الأمامي دائماً لوصلة القاعدة - الباعث والانحياز العكسي لوصلة القاعدة - المجمع لكل من نوعي الترانزستور في وضع التشغيل كمكبر.

ولتوضيح نظرية عمل الترانزستور، لا بد أولاً من استعراض ما يحدث داخل الترانزستور من النوع npn عند توصيله للعمل كمكبر، أي توصيله في حالة انحياز أمامي - عكسي، ويمكن تلخيص العمل الأساسي للترانزستور في النقاط التالية:

- ١ - الانحياز الأمامي من القاعدة إلى الباعث يجعل منطقة الاستنزاف أو المنطقة القاحلة بينهما تضيق، والانحياز العكسي من القاعدة إلى المجمع يؤدي إلى اتساع منطقة الاستنزاف بينهما، كما درسنا في الوحدات السابقة، وكما هو موضح في شكل (٤-٤).
- ٢ - التطعيم الكثيف لمنطقة الباعث من النوع n يؤدي إلى زيادة كبيرة في عدد إلكترونات التوصيل التي تستطيع الانتشار بسهولة خلال وصلة القاعدة - الباعث (BE junction) ذات الانحياز الأمامي، إلى منطقة القاعدة من النوع p حيث تصبح حاملات الشحنة أقلية، كما في حالة الثنائي عندما يكون في وضع الانحياز الأمامي.
- ٣ - التطعيم الخفيف لمنطقة القاعدة بالإضافة إلى سمكها الضيق، يجعل عدد الفجوات فيها محدود جداً، ولهذا نسبة صغيرة من الإلكترونات الكلية التي تندفع من وصلة القاعدة - الباعث تتحد مع الفجوات المتاحة في القاعدة.
- ٤ - هذه الإلكترونات المتحدة القليلة نسبياً تندفع خارج طرف توصيل القاعدة كإلكترونات تكافؤ والتي تشكل تيار القاعدة الصغير كما في شكل (٤-٤).
- ٥ - معظم الإلكترونات المندفعة من الباعث إلى منطقة القاعدة الضيقة وخفيفة التطعيم لا تتحد ولكن تنتشر إلى منطقة الاستنزاف بين القاعدة والمجمع.

- ٦ - في هذه المنطقة يحدث لها انجذاب بفعل المجال الكهربائي المتكون من قوة التجاذب بين الأيونات السالبة والموجبة نتيجة الانحياز العكسي لوصلة القاعدة والمجمع.
- ٧ - تتحرك الإلكترونات خلال منطقة المجمع خارجة خلال المجمع إلي الطرف الموجب لمنبع الجهد للمجمع مشكلة لتيار المجمع كما في شكل (٤-٤).



شكل (٤-٤) يوضح كيفية عمل الترانزستور ثنائي القطبية.

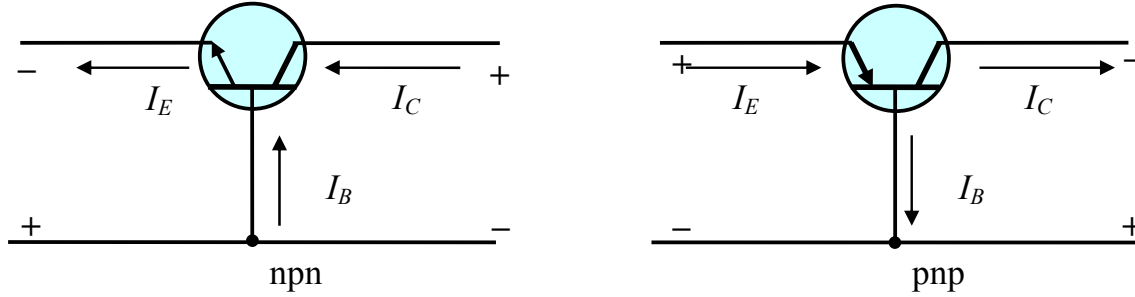
تيارات الترانزستور:

شكل (٤-٥) يبين اتجاه تيارات الترانزستور من النوع npn وكذلك pnp، حيث يتبع اتجاه تيار الباعث نفس مسار السهم الموجود علي الرمز الخاص بالترانزستور وتياري القاعدة والمجمع الاتجاه العكسي.

الشكل يوضح أيضاً أن تيار الباعث I_E يساوي مجموع تياري القاعدة I_B والمجمع I_C كما يلي:

$$I_E = I_C + I_B \quad (٤-١)$$

ويجب الأخذ في الاعتبار أن تيار القاعدة أقل بكثير من تيار المجمع وتيار الباعث كما ذكر من قبل في كيفية عمل الترانزستور.



شكل (٤-٥) تيارات

٤-٤ معاملات وخواص الترانزستور Transistor Characteristics and Parameters

سوف نتناول هنا بالدراسة كيفية توصيل دائرة التيار المستمر لتغذية الترانزستور بطريقة مناسبة، وكذلك تعريف المعاملات β_{dc} (تكبير التيار في حالة التيار المستمر) و α_{dc} واستخدامهما في تحليل دائرة الترانزستور، سيتم أيضاً دراسة منحنيات الخواص للترانزستور واستخدامهما في التعريف بمناطق التشغيل المختلفة للترانزستور.

٤-٤-١ كيفية توصيل الترانزستور إلى دائرة تيار مستمر Transistor DC Bias Circuits

حينما يوصل الترانزستور إلى دائرة تيار مستمر فإن الجهد V_{BB} يمثل جهد الانحياز الأمامي لوصلة القاعدة - الباعث والجهد V_{CC} يمثل جهد الانحياز العكسي لوصلة القاعدة - المجمع كما هو مبين في شكل (٤-٦) لكل من نوعي الترانزستور.

٤-٤-٢ علاقة المعامل β_{dc} بالمعامل α_{dc} Relationship of β_{dc} and α_{dc}

يعرف المعامل β_{dc} علي أنه النسبة بين تيار المجمع I_C المستمر وتيار القاعدة المستمر I_B والذي يطلق عليه كسب الترانزستور في حالة التيار المستمر:

$$\beta_{dc} = \frac{I_C}{I_B} \quad (٤-٢)$$

وكذلك يعرف المعامل α_{dc} علي أنه النسبة بين تيار المجمع I_C المستمر وتيار الباعث I_E .

$$\beta_{dc} = \frac{I_C}{I_E} \quad (٤-٣)$$

العلاقة بين المعاملين يمكن استنتاجها كما يلي:

$$I_E = I_C + I_B$$

بقسمة طرفي المعادلة السابقة علي I_C تصبح:

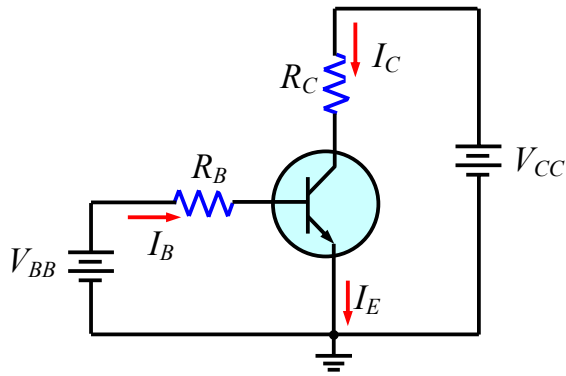
$$\frac{I_E}{I_C} = 1 + \frac{I_B}{I_C} \quad (٤ -)$$

(٤)

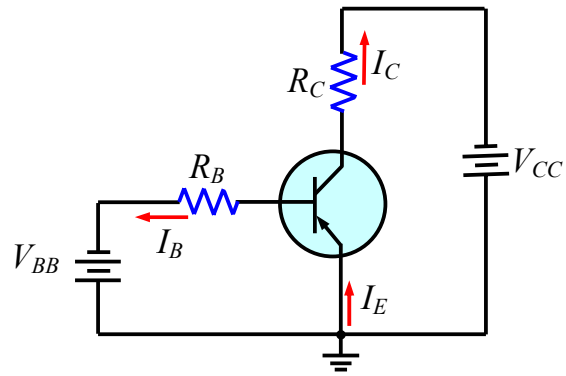
من المعادلات (٤- ٢) و(٤- ٣) و(٤- ٤) نحصل علي علاقة تربط بين كل من β_{dc} و α_{dc} كما يلي:

$$\beta_{dc} = \frac{\alpha_{dc}}{1 - \alpha_{dc}} \quad (٤- ٥)$$

نلاحظ من المعادلة السابقة أنه كلما اقترب المعامل α_{dc} من الواحد الصحيح كلما ارتفعت قيمة المعامل β_{dc} .



(٤- ٦ب) npn



(٤- ٦أ) pnp ترانزستور

شكل (٤- ٦) يبين توصيل الترانزستور بنوعيه إلى دائرة تيار

مثال ٤ - ١:

أوجد قيمة كل من β_{dc} و I_E و α_{dc} لترانزستور حيث $I_C = 3.65 \text{ mA}$ و $I_B = 50 \mu\text{A}$.

الحل:

$$\beta_{dc} = \frac{I_C}{I_B} = \frac{3.65 \text{ mA}}{50 \mu\text{A}} = 7.3$$

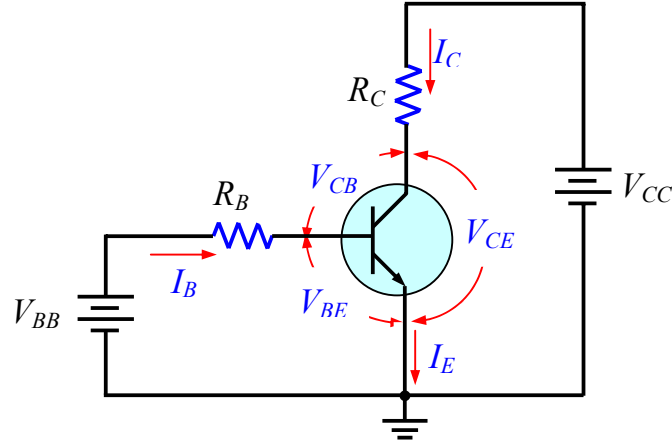
$$I_E = I_C + I_B = 3.65 \text{ mA} + 50 \mu\text{A} = 3.70 \text{ mA}$$

$$\alpha_{dc} = \frac{I_C}{I_E} = \frac{3.65 \text{ mA}}{3.70 \text{ mA}} = 0.986$$

٤- ٤- ٣ تحليل الجهد والتيار Current and Voltage Analysis

لتحليل الجهد والتيار نأخذ الدائرة الأساسية لتغذية الترانزستور، وفيها يوصل طرف الباعث بالأرضي ويكون هذا الطرف مشترك بين الدخل والخرج كما في شكل (٤- ٧) حيث يوجد ثلاثة تيارات وثلاثة جهود وهي:

- I_B : تيار القاعدة المستمر.
- I_E : تيار الباعث المستمر.
- I_C : تيار المجمع المستمر.
- V_{BE} : جهد التيار المستمر بين القاعدة والباعث.
- V_{CB} : جهد التيار المستمر بين المجمع والقاعدة.
- V_{CE} : جهد التيار المستمر بين المجمع والباعث.



شكل (٤-٧) يوضح جهود وتيارات الترانزستور.

الانحياز الأمامي لوصلة القاعدة - الباعث يتم عن طريق الجهد V_{BB} والانحياز العكسي لوصلة القاعدة - المجمع يتم عن طريق الجهد V_{CC} ، وعندما تكون وصلة القاعدة - الباعث في حالة انحياز أمامي تعمل كثنائي في حالة الانحياز الأمامي وبذلك يكون الجهد بين القاعدة والباعث مساوياً للجهد الحائل (Barrier Potential):

$$V_{BE} = 0.7 \text{ V} \quad (٤-٦)$$

وحيث إجهد الباعث يساوي صفر لأنه متصل بالأرضي لذلك يمكن تطبيق قانون كيرشوف علي دائرة الدخل لإيجاد الجهد الواقع علي المقاومة R_B .

$$V_{R_B} = V_{BB} - V_{BE} = I_B R_B$$

بالتالي يمكن الحصول علي تيار القاعدة I_B كما يلي:

$$I_B = \frac{V_{BB} - V_{BE}}{R_B} \quad (٤-٧)$$

الجهد الواقع علي المقاومة R_C يعطي:

$$V_{R_C} = I_C R_C$$

الجهد بين كل من المجمع والباعث يكون علي النحو التالي:

$$V_{CE} = V_{CC} - I_C R_C \quad (٤-٨)$$

(٨)

ويمكن حساب تيار المجمع كما يلي:

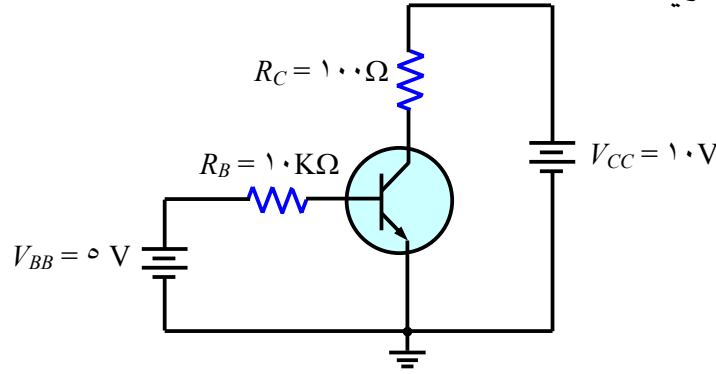
$$I_C = \beta_{dc} I_B$$

والتالي يمكن حساب جهد الإنحياز العكسي عبر وصلة القاعدة - المجمع كما يلي:

$$V_{CB} = V_{CE} - V_{BE} \quad (٤- ٩)$$

مثال ٤- ٢:

أوجد قيمة كل من I_B و I_C و I_E و V_{BE} و V_{CE} و V_{CB} في الدائرة الموضحة بشكل (٤- ٨) علما بأن المعامل β_{dc} للترانزستور تساوي ١٥٠.



شكل (٤) -

الحل:

يمكن حساب التيارات I_B و I_C و I_E كالآتي:

$$I_B = \frac{V_{BB} - V_{BE}}{R_B} = \frac{5V - 0.7V}{10 K\Omega} = 430 \mu A$$

$$I_C = \beta_{dc} I_B = (150)(430 \mu A) = 64.5 mA$$

$$I_E = I_C + I_B = 64.5 mA + 430 \mu A = 64.9 mA$$

لحساب كل من V_{CE} و V_{CB} نطبق المعادلات التالية:

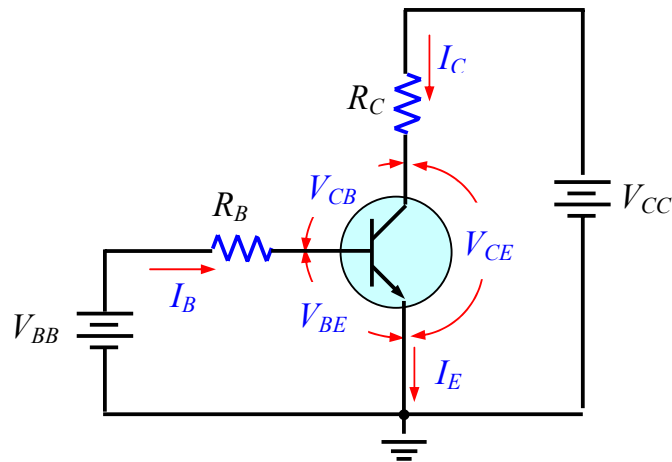
$$V_{CE} = V_{CC} - I_C R_C = 10V - (64.5 mA)(100\Omega) = 10V - 6.45V = 3.55 V$$

$$V_{CB} = V_{CE} - V_{BE} = 3.55 V - 0.7 V = 2.85 V$$

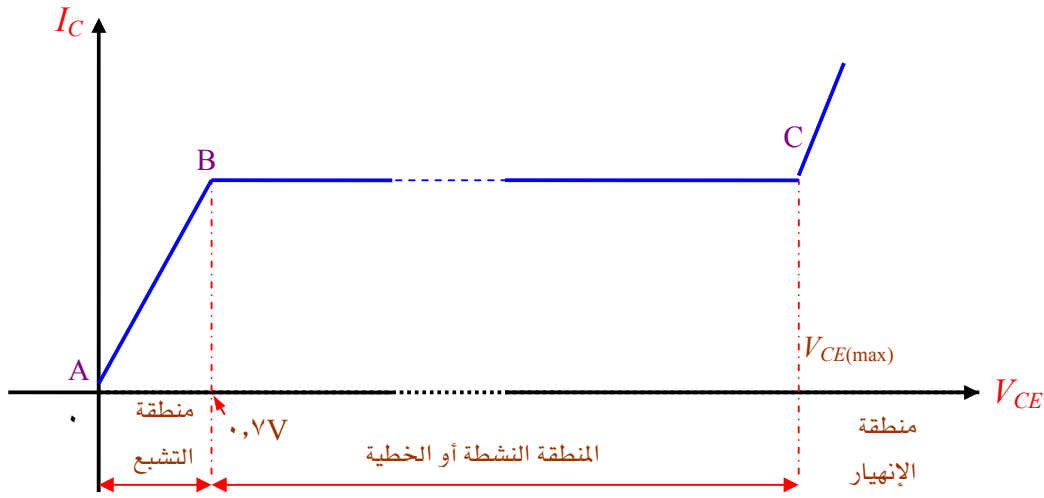
٤- ٤- ٤ منحنيات الخواص للمجمع Collector Characteristic Curves

يمكن استخدام الدائرة الموضحة بشكل (٤- ٩) لرسم مجموعة من منحنيات الخواص التي تبين كيفية تغير تيار المجمع I_C مع الجهد بين المجمع والباعث V_{CE} عند قيم ثابتة لتيار القاعدة I_B . لاحظ أن مصادر الجهد في الدائرة المستخدمة V_{BB} و V_{CC} ذات جهد متغير القيمة. لشرح منحنى الخواص للمجمع ومناطق تشغيل الترانزستور نتبع التالي:

- يوضع مصدر الجهد المتغير V_{BB} علي وضع يعطي قيمة معينة ثابتة لتيار القاعدة I_B ، والجهد V_{CC} يوضع علي الوضع $0V$ ، ونتيجة لهذا الشرط فإن كلاً من وصلة القاعدة - الباعث ووصلة القاعدة - المجمع يصبحان في حالة انحياز أمامي، وذلك لأن القاعدة يكون عليها جهد مقداره $0.7V$ أما كلاً من المجمع والباعث فيكون عليهما جهد مقداره $0V$.
- تيار القاعدة يمر من خلال وصلة القاعدة - الباعث (لأن هذا مسار إلى الأرض ذي ممانعة منخفضة) وحينئذ تيار المجمع I_C يكون مساوياً للصفر.
- عند زيادة قيمة مصدر الجهد V_{CC} تزداد قيمة الجهد بين المجمع والباعث V_{CE} بالتدرج نتيجة لزيادة قيمة التيار I_C كما هو مبين علي المنحنى بشكل (٤- ٩) من النقطة A إلى النقطة B.
- تزداد قيمة التيار I_C بزيادة جهد المصدر V_{CC} وذلك لأن V_{CE} يبقى أقل من $0.7V$ نتيجة الانحياز الأمامي لوصلة القاعدة - المجمع.



(أ) الدائرة المستخدمة.

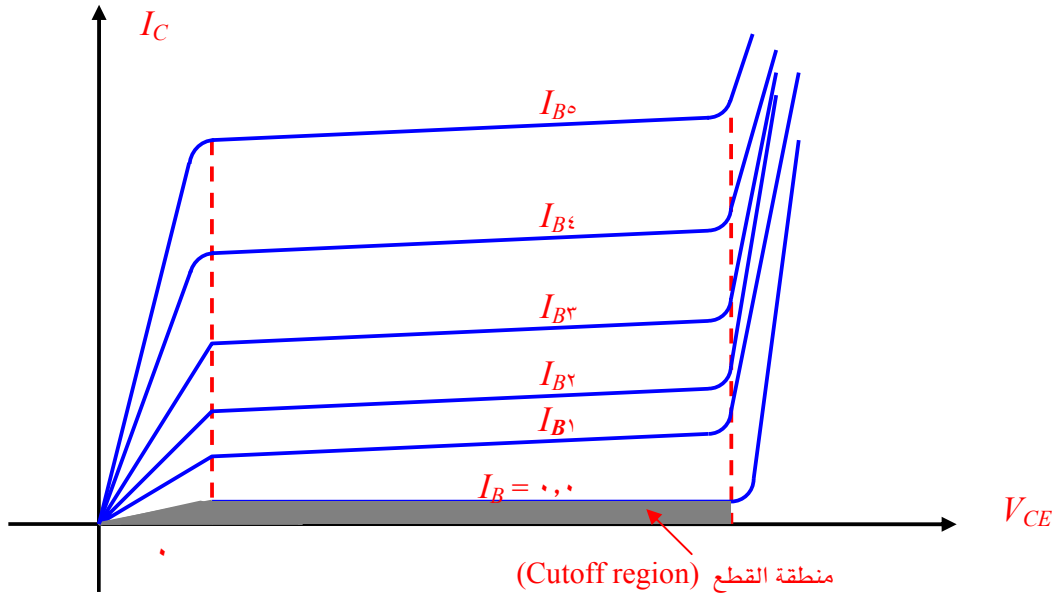


(ب) تغيير I_C مع V_{CE} عند قيمة واحدة I_B .

شكل (٤-٩) يوضح الدائرة المستخدمة ومنحني الخواص

- عندما تزداد الجهد V_{CE} عن القيمة $0.7V$ ، يصبح الاحياز علي وصلة القاعدة - المجمع انحيازاً عكسياً، وبالتالي يعمل الترانزستور في المنطقة الفعالة أو الخطية حيث تظل قيمة I_C شبه ثابتة لنفس القيمة لتيار القاعدة I_B مع استمرار الزيادة في قيم الجهد V_{CE} .
- والزيادة القليلة لتيار المجمع I_C جاءت نتيجة للاتساع في منطقة الاستنزاف بين القاعدة والمجمع نتيجة الاحياز العكسي.
- وجود عدد قليل من الفجوات للاحاد مع الإلكترونات في منطقة القاعدة يؤدي إلي زيادة طفيفة في قيمة المعامل β_{dc} حيث أن تيار المجمع I_C في الجزء من النقطة B إلي النقطة C للمنحني يعتمد علي قيمة β_{dc} والتي تتحدد بالعلاقة $I_C = \beta_{dc} I_B$.
- عندما تزداد قيمة الجهد V_{CE} إلي قيمة عالية، يتجه جهد الإنحياز العكسي لمنطقة القاعدة - المجمع إلي الانهيار، وبالتالي يزيد تيار المجمع بسرعة كما هو واضح علي منحني الخواص بشكل (٤-٩) في الفترة من C فما فوق، والتي تسمى بمنطقة الانهيار للترانزستور (Breakdown region)
- يمكن الحصول علي مجموعة من منحنيات الخواص للترانزستور كما هو مبين بشكل (٤-١٠) وذلك بتغيير قيمة تيار القاعدة عند قيم مختلفة.

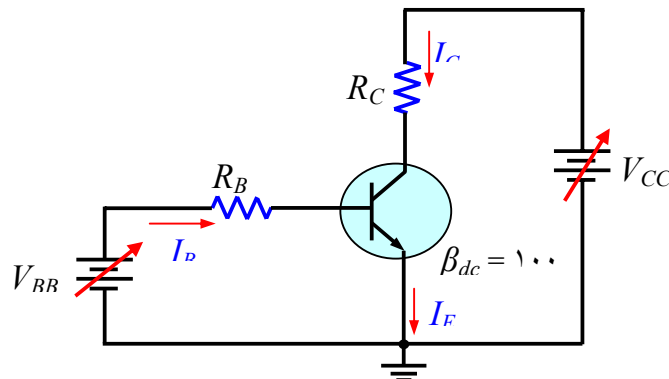
- عندما يكون تيار القاعدة مساوياً الصفر يكون الترانزستور في هذه الحالة في منطقة القطع (Cutoff region) بالرغم من وجود تيار المجمع المتسرب الصغير جداً كما بشكل (٤ - ١٠)



شكل (٤ - ١٠) يوضح مجموعة من منحنيات خواص المجمع للترانزستور.

مثال ٤-٣:

أرسم مجموعة المنحنيات المثالية للمجمع للدائرة الموضحة بشكل (٤ - ١١) عندما يتغير تيار القاعدة I_B من $0\mu A$ إلى $20\mu A$ بزيادة $5\mu A$ في كل مرة مفترضاً أن قيمة المعامل β_{dc} تساوي 100 ولا تزيد قيمة الجهد V_{CE} عن جهد الانهيار.



شكل (٤ - ١١)

الحل:

لحل هذا المثال نستخدم العلاقة الآتية لإيجاد تيار المجمع:

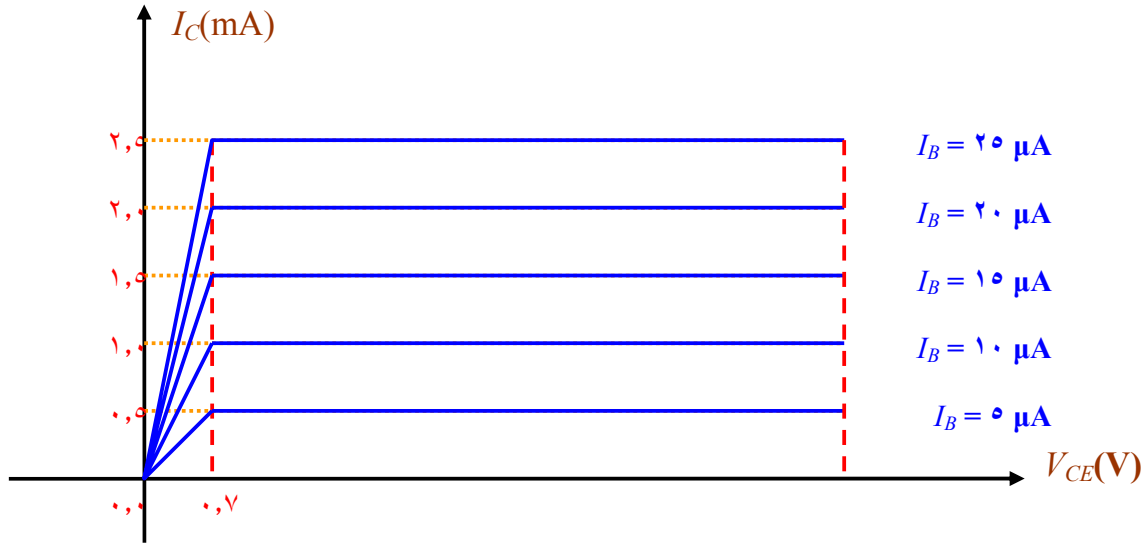
$$I_C = \beta_{dc} I_B$$

ثم يعوض بالقيم المختلفة لتيار I_B في المعادلة السابقة للحصول على قيم تيار المجمع كما هو موضح بالجدول (٤ - ١):

I_B	I_C
$٥\mu A$	$٠,٥mA$
$١٠\mu A$	$١,٠mA$
$١٥\mu A$	$١,٥mA$
$٢٠\mu A$	$٢,٠mA$
$٢٥\mu A$	$٢,٥mA$

جدول (٤ - ١)

من الجدول (٤ - ١) يمكن رسم المنحنيات المثالية كما هو مبين بالشكل (٤ - ١٢):

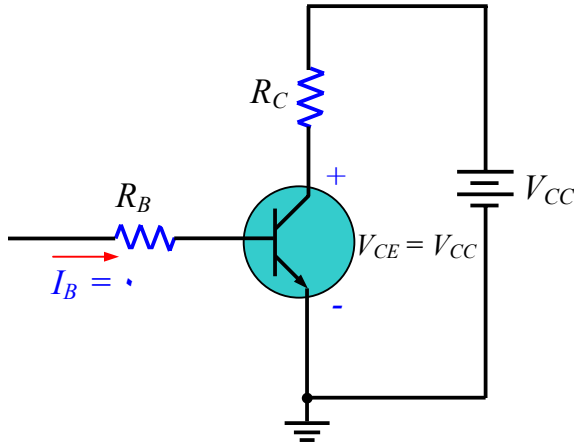


٤- ٤- ٥ مناطق تشغيل الترانزستور Transistor Operation Regions

سوف نتعرف هنا علي مناطق تشغيل الترانزستور، والشروط الواجب توافرها في انحياز وصلات الترانزستور للعمل في هذه المناطق

٤- ٤- ٥- ١ منطقة القطع Cutoff region

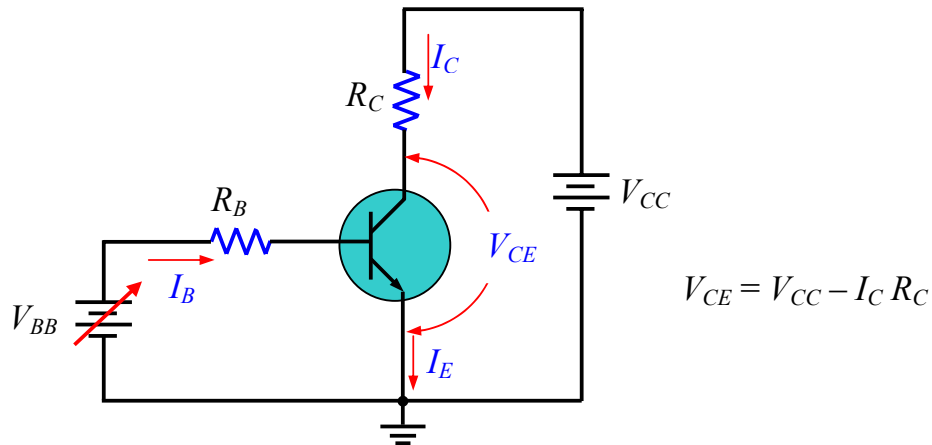
كما ذكرنا من قبل عندما يساوي تيار القاعدة I_B الصفر يعمل الترانزستور في منطقة القطع وفي هذه الحالة يكون طرف التوصيل للقاعدة مفتوح كما هو موضح بالشكل (٤- ١٢)، ويكون $V_{CE} = V_{CC}$. في منطقة القطع يكون كلاً من وصليتي القاعدة - الباعث والقاعدة - المجمع في حالة انحياز أمامي.



شكل (٤- ١٢) يوضح الإنحياز العكسي لوصليتي القاعدة -المجمع والقاعدة - الباعث في حالة القطع.

٤- ٤- ٥- ٢ منطقة التشبع Saturation region

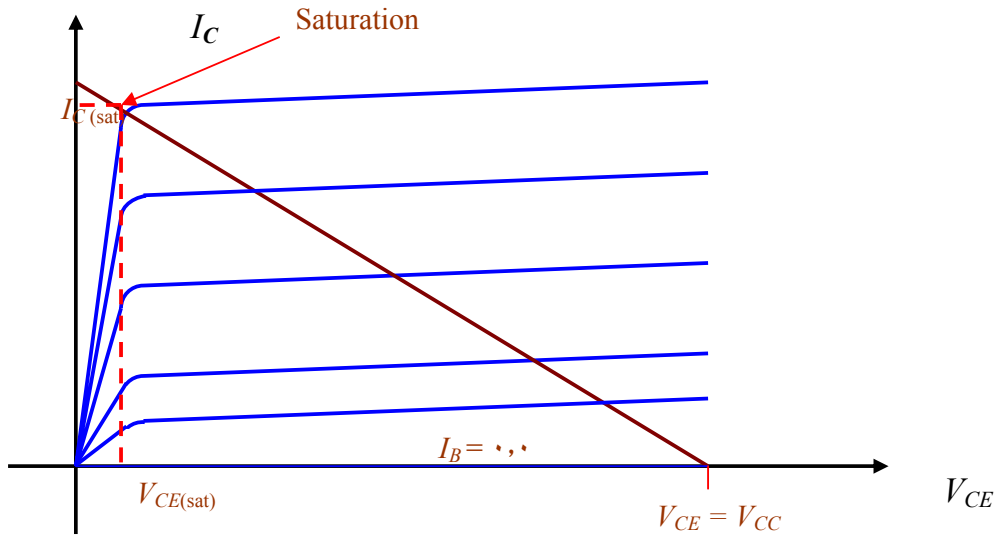
عندما تكون وصلة القاعدة - الباعث في حالة انحياز أمامي يزداد تيار القاعدة I_B ، وتبعاً لذلك يزداد تيار المجمع $(I_C = \beta_{dc} I_B)$ وتنخفض قيمة الجهد بين المجمع والباعث (V_{CE}) نتيجة لزيادة الجهد الواقع على مقاومة المجمع $(V_{CE} = V_{CC} - I_C R_C)$ ، ويتضح ذلك من الرسم بشكل (٤- ١٣).
عندما تصل قيمة الجهد V_{CE} إلى جهد التشبع $V_{CE(sat)}$ ، تصبح وصلة القاعدة - المجمع في حالة انحياز أمامي وتزداد قيمة تيار المجمع، ولكن ليس نتيجة زيادة تيار القاعدة I_B حيث العلاقة $I_C = \beta_{dc} I_B$ غير حقيقية في هذه المرحلة.



شكل (٤- ١٣) يبين حالة التشبع للترانزستور

٤- ٤- ٥- ٣ خط الحمل للتيار المستمر DC Load Line

من الممكن توضيح علاقة منطقتي القطع والتشبع بمنحنيات الخواص للمجمع باستخدام خط الحمل. الشكل (٤- ١٤) يبين رسم خط حمل التيار المستمر علي مجموعة من منحنيات الخواص للمجمع حيث يربط بين نقطة القطع والتي عندها تيار المجمع يساوي الصفر والجهد بين المجمع والباعث يساوي قيمة جهد المصدر ($I_C = 0$ and $V_{CE} = V_{CC}$) ، ونقطة التشبع التي عندها تيار المجمع يساوي تيار التشبع والجهد بين المجمع والباعث يساوي جهد التشبع ($I_C = I_{C(sat)}$ and $V_{CE} = V_{CE(sat)}$) ، والمنطقة الواقعة بين النقطتين تسمى بالمنطقة النشطة أو الخطية والتي يستخدم الترانزستور فيها كمكبر.



شكل (٤- ١٤) خط الحمل علي مجموعة منحنيات الخواص

مثال ٤- ٤:

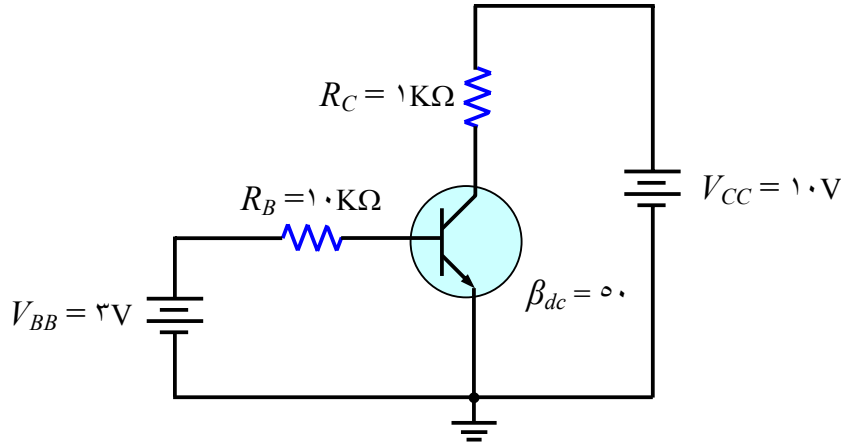
أوجد ما إذا كان الترانزستور في حالة تشبع أم لا في شكل (٤- ١٥) مفترضاً أن جهد التشبع

$$V_{CE(sat)} = 0.2V$$

الحل:

أولا نوجد قيمة تيار التشبع $I_{C(sat)}$ كما يلي:

$$I_{C(sat)} = \frac{V_{CC} - V_{CE(sat)}}{R_C} = \frac{10V - 0.2V}{1K\Omega} = \frac{9.8V}{1K\Omega} = 9.8 \text{ mA}$$



شكل (٤- ١٥)

ثانيا نوجد قيمة تيار القاعدة I_B كما يلي:

$$I_B = \frac{V_{BB} - V_{BE}}{R_B} = \frac{3V - 0.7V}{10K\Omega} = \frac{2.3V}{10K\Omega} = 0.23mA$$

ثالث نوجد قيم تيار المجمع I_C المناظر لتيار القاعدة I_B :

$$I_C = \beta_{dc} I_B = (50)(0.23mA) = 11.5mA$$

من التحليل السابق نجد أن تيار المجمع الناتج عن تيار القاعدة والمعامل β_{dc} أكبر من تيار التشبع حيث لا يمكن الوصول إلي قيمته وهي 11.5mA ونتيجة لذلك فالترانزستور في حالة تشبع.

٤- ٣- ٦- علاقة المعامل β_{dc} بكل من تيار المجمع ودرجة الحرارة

Relationship between β_{dc} , Collector current and Temperature

نظراً لأهمية المعامل β_{dc} لترانزستور الوصل ثنائي القطبية لذا سوف نوضح هذه الأهمية من خلال

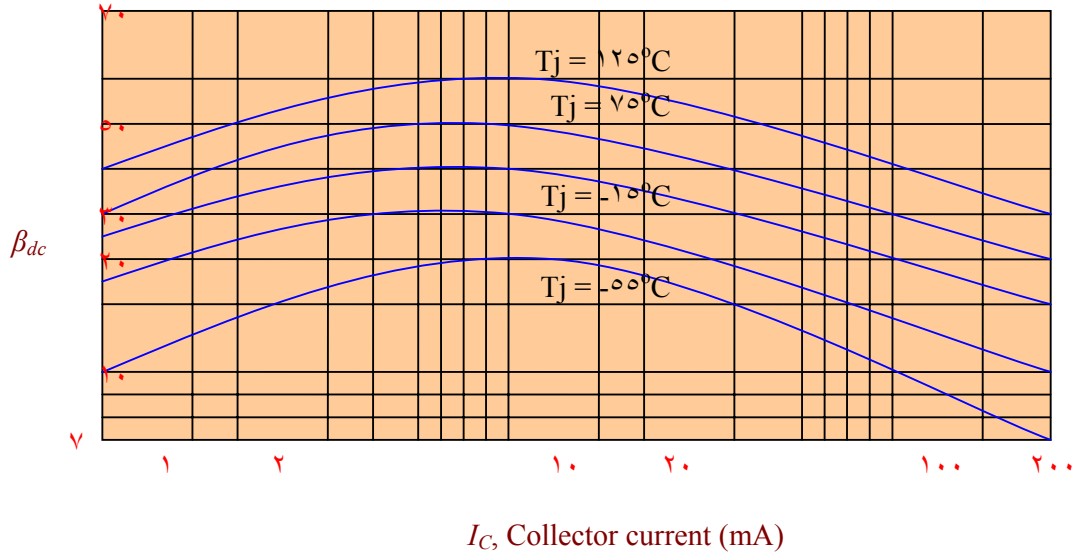
دراسة المنحنيات الموضحة بشكل (٤- ١٦).

من شكل (٤- ١٦) نجد أن المعامل β_{dc} يتغير مع تغير كلا من تيار المجمع ودرجة الحرارة، فعند

ثبات درجة الحرارة نجد أن هذا المعامل يزداد عند زيادة تيار المجمع إلي أن يصل إلي قيمة قصوي ثم يقل

بعد ذلك، وقيمه تزداد مع تغير درجة الحرارة وثبات تيار القاعدة مما يؤثر علي نقطة تشغيل

الترانزستور.



شكل (٤- ١٦) يوضح تغير β_{dc} مع تيار القاعدة عند درجات حرارة

أسئلة وتمارين علي الوحدة الرابعة

- ١ - عرف نوعي الترانزستور ثنائي القطبية نسبة إلي تركيبهما.
- ٢ - عرف الأطراف الثلاثة لترانزستور الوصلة ثنائي القطبية.
- ٣ - ما الذي يفصل بين مناطق الترانزستور الثلاث.
- ٤ - أذكر شروط الإنحياز لوصليتي القاعدة - الباعث والقاعدة - المجمع للترانزستور للعمل كمكبر؟
- ٥ - ما هو أكبر التيارات قيمة للترانزستور ثنائي القطبية؟
- ٦ - هل قيمة تيار القاعدة أصغر من أو أكبر من تيار الباعث؟
- ٧ - هل منطقة القاعدة أعرض من أو أضيق من منطقتي المجمع والباعث؟
- ٨ - إذا كان تيار المجمع يساوي ١mA وتيار القاعدة يساوي ١٠μA أوجد قيمة تيار الباعث؟
- ٩ - ترانزستور له $\beta_{dc}=200$ أوجد قيمة تيار المجمع عندما يكون تيار القاعدة يساوي ٥٠μA واحسب قيمة المعامل α_{dc} ؟
- ١٠ - أوجد قيمة كل من $I_B, I_C, I_E, V_{CE}, V_{CB}$ في شكل (٤ - ٨) للقيم الآتية:
 $R_B = 22K\Omega, R_C = 220\Omega, V_{BB} = 6V, V_{CC} = 9V, \beta_{dc} = 90$
- ١١ - أوجد ما إذا كان الترانزستور الموجود بشكل (٤ - ١٥) في حالة تشبع أم لا مع القيم التالية:
 $\beta_{dc} = 125, V_{BB} = 1.5V, R_B = 6.8K\Omega, R_C = 180\Omega, V_{CC} = 12V$
- ١٢ - عرف كلا من β_{dc} و α_{dc} .
- ١٣ - إذا كان معامل الكسب للتيار المستمر للترانزستور يساوي ١٠٠ أوجد كلا من β_{dc} و α_{dc} .
- ١٤ - ما هي المتغيرات الموجودة علي منحنى الخواص للمجمع؟
- ١٥ - هل المعامل β_{dc} يزداد أم يتناقص مع درجة الحرارة؟



المملكة العربية السعودية
المؤسسة العامة للتعليم الفني والتدريب المهني
الإدارة العامة لتصميم وتطوير المناهج

العناصر الإلكترونية

تطبيقات الترانزستور

تطبيقات الترانزستور

٥

الأهداف العامة للوحدة

عندما تكتمل هذه الوحدة يكون لديك القدرة على:

- معرفة كيفية استخدام الترانزستور كمكبر.
- معرفة الدائرة المكافئة للترانزستور في حالة التيار المتردد.
- معرفة كيفية استخدام الترانزستور كمفتاح إلكتروني.

٥-١ مقدمة Introduction

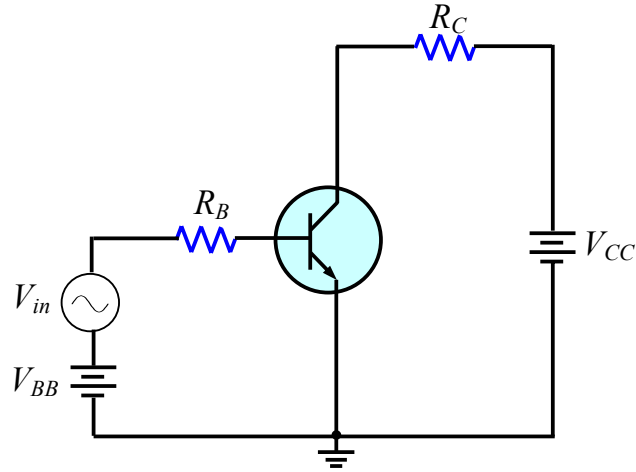
يعتبر الترانزستور ثنائي القطبية من أهم العناصر التي تستخدم في تصميم وبناء الدوائر الإلكترونية حيث يتميز بخاصية هامة وهي تكبير الإشارات. ولقد علمنا من دراستنا في الوحدة السابقة أن الترانزستور قد أظهر تكبير للتيار حينما يعمل في المنطقة النشطة أو الخطية، وذلك عندما يكون انحياز وصلة القاعدة -الباعث انحيازاً أمامياً ويكون انحياز وصلة القاعدة - المجمع انحيازاً عكسياً. في هذه الوحدة سوف نتناول بالبحث والدراسة تطبيقات الترانزستور في مناطق تشغيله المختلفة وهي كما يلي:

- الترانزستور ثنائي القطبية كمكبر يعمل في المنطقة النشطة أو الخطية.
- الترانزستور ثنائي القطبية كمفتاح إلكتروني، حيث يعمل الترانزستور في منطقتين هما منطقة القطع ومنطقة التشبع.

٥-٢ الترانزستور ثنائي القطبية كمكبر The Bipolar Transistor as an Amplifier

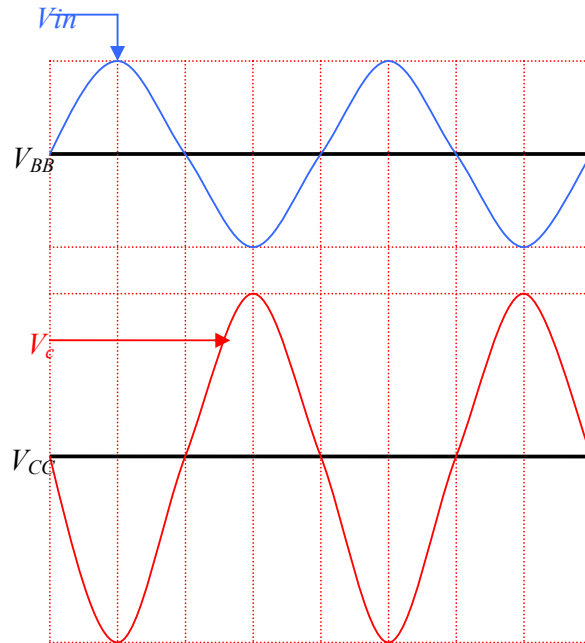
• تكبير الترانزستور Transistor Amplification

من الدراسة التي تمت في الوحدة الرابعة علمنا أن الترانزستور ثنائي القطبية يكبر التيار لأن تيار المجمع يساوي تيار القاعدة مضروباً في كسب التيار ($I_C = \beta_{dc} I_B$)، وحيث أن تيار القاعدة صغير جداً بالمقارنة بتياري المجمع والباعث فإن تيار المجمع يساوي تقريباً تيار الباعث. من هذا المنطلق سوف نقوم بدراسة الدائرة الأساسية للترانزستور كمكبر والموضحة بشكل (٥-١)، حيث تم إضافة مصدر جهد متردد V_{in} إلي جهد المصدر المستمر V_{BB} بتوصيلهما علي التوالي مع مقاومة القاعدة R_B وتوصيل جهد المصدر المستمر V_{CC} إلي المجمع عن طريق مقاومة المجمع R_C .



شكل (٥- ١) الدائرة الأساسية للمكبر مع جهد الدخل

الجهد المتردد للدخل ينتج عنه تيار القاعدة المتردد ونتيجة لذلك نحصل علي تيار المجمع المتردد عالي القيمة وبذلك يتكون جهد متردد عبر المقاومة R_C حيث يكون مكبراً وبزاوية طور مقدارها 180° عكس اتجاه جهد الدخل المتردد كما هو مبين في شكل (٥- ٢).



شكل (٥- ٢) يوضح إشارتي الدخل والخرج علي

• الدائرة المكافئة في حالة التيار المتردد AC Equivalent Circuit

في هذه الحالة يظهر جهد التيار المستمر كدائرة قصر بالنسبة لجهد التيار المتردد، وبالتالي يمكن تمثيل الدائرة المكافئة في حالة التيار المتردد كما هو موضح بشكل (٥- ٣) حيث تم استبدال كل من V_{BB} , V_{CC} بدوائر قصر.

وصلة القاعدة - الباعث ذات الانحياز الأمامي لها مقاومة منخفضة جداً لإشارة التيار المتردد تسمى بالمقاومة الداخلية للمشع وتمثل بالرمز r'_e وبالتالي يمكن إيجاد تيار الباعث المتردد كما يلي:

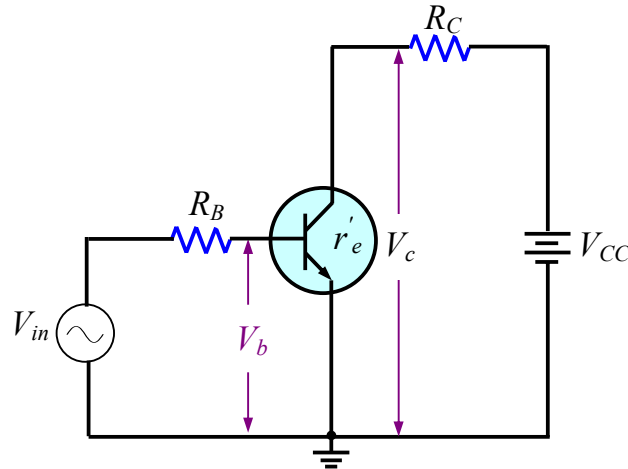
$$I_e = \frac{V_b}{r'_e} \quad (٥- ١)$$

جهد المجمع المتردد V_c يساوي الجهد المتردد الواقع على المقاومة R_C ويعطي بالمعادلة:

$$V_c = I_c R_C \quad (٥- ٢)$$

وحيث أن تيار الباعث I_e يساوي تقريباً تيار المجمع I_c بالتالي يكون جهد المجمع المتردد يساوي:

$$V_c \cong I_e R_C \quad (٥- ٣)$$



شكل (٥- ٣) الدائرة المكافئة في حالة التيار المتردد.

جهد القاعدة V_b يمكن اعتباره هو جهد الدخل المتردد للترانزستور حيث يمكن حسابه كما يلي:

$$V_b = V_{in} - I_b R_B \quad (٥- ٤)$$

الجهد V_c هو جهد الخرج المتردد بالنسبة للترانزستور وبالتالي يمكن تعريف كسب الجهد المتردد A_v علي أنه النسبة بين الجهد V_c والجهد V_b

$$A_v = \frac{V_c}{V_b} \cong \frac{I_e R_C}{I_e r'_e} \quad (5-5)$$

وبالتالي:

$$A_v = \frac{R_C}{r'_e} \quad (6-5)$$

المعادلة (٥-٦) تشير إلى أن التكبير أو كسب الجهد للترانزستور الموجود بشكل (٥-١) يعتمد على كل من المقاومة R_C والمقاومة الداخلية للمشع r'_e ، وحيث أن قيمة المقاومة R_C عادة أكبر من المقاومة r'_e ، فإن جهد الخرج يكون دائماً أعلى من جهد الدخل.

مثال ٥-١:

أوجد قيمة كسب الجهد وجهد الخرج المتردد في شكل (٥-٤) إذا كانت قيمة المقاومة الداخلية للمشع $r'_e = 50\Omega$.

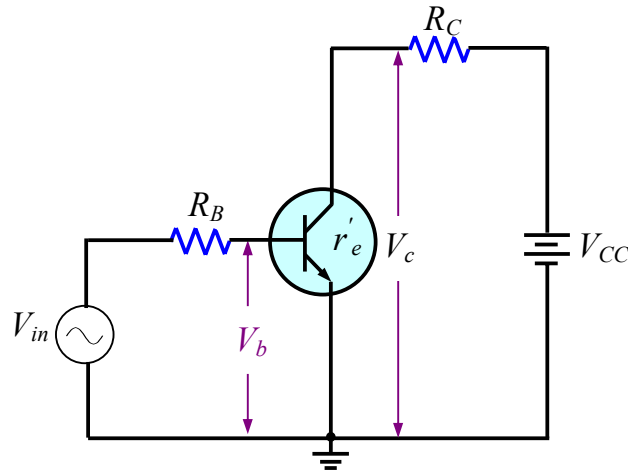
الحل:

كسب الجهد المتردد يعطي كما يلي:

$$A_v \cong \frac{R_C}{r'_e} = \frac{1K\Omega}{50\Omega} = 20$$

وبالتالي يكون جهد الخرج المتردد:

$$V_{out} = A_v V_b = (20)(100mV) = 2V \text{ rms}$$



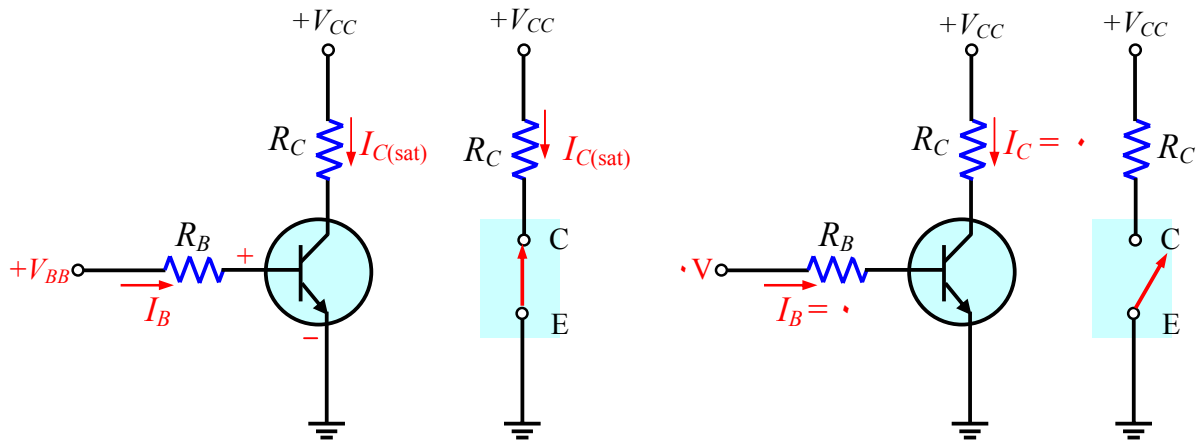
شكل (٥-٤)

٥-٣ الترانزستور ثنائي القطبية كمفتاح The Bipolar Transistor as a Switch

يعتبر تشغيل الترانزستور كمفتاح إلكتروني من أهم تطبيقات الترانزستور في الدوائر الإلكترونية وخصوصاً الدوائر الرقمية حيث يعمل الترانزستور في منطقتي القطع والتشبع. في هذا الجزء سوف نتناول بالدراسة النقاط التالية:

- دراسة كيفية استخدام الترانزستور ثنائي القطبية كمفتاح إلكتروني.
- تحليل الترانزستور كدائرة تحويل للقطع والتشبع.
- وصف الشروط التي تؤدي إلى حالة القطع.
- وصف الشروط التي تؤدي للتشبع.
- دراسة تطبيق أساسي للترانزستور كدائرة تحويل.

شكل (٥-٥) يوضح العمل الأساسي للترانزستور كمفتاح، و الجزء (أ) من الرسم يوضح أن الترانزستور في منطقة القطع لأن وصلة القاعدة - الباعث ليست في حالة انحياز أمامي وتمثل هذه الحالة بمفتاح في حالة فتح، كما هو موضح بالشكل. في الجزء (ب) الترانزستور يعمل في منطقة التشبع لأن وصلة القاعدة - الباعث ووصلة القاعدة - المجمع في حالة انحياز أمامي وتيار القاعدة عالي بما يكفي لوصول تيار المجمع إلى التشبع وتمثل هذه الحالة بمفتاح مغلق، كما هو موضح بالشكل.



(ب) التشبع - مفتاح مغلق

(أ) القطع - مفتاح مفتوح

شكل (٥-٥) الترانزستور كمفتاح مثالي.

• شروط القطع Conditions in Cutoff

مما سبق دراسته نجد أن الترانزستور يصل إلي منطقة القطع عندما تكون وصلة القاعدة - الباعث في حالة عدم انحياز أمامي، وبإهمال تيار التسرب فإن جميع التيارات تساوي الصفر والجهد V_{CE} يساوي جهد المصدر V_{CC} .

$$V_{CE(cutoff)} = V_{CC} \quad (٥- ٢)$$

• شروط التشبع Conditions in Saturation

من دراستنا السابقة نجد أن الترانزستور يصل إلي منطقة التشبع إذا كانت وصلة القاعدة - الباعث في حالة انحياز أمامي وقيمة تيار القاعدة عالية بما يكفي لوصول تيار المجمع إلي أقصى قيمة، وتيار التشبع يعطي بالمعادلة التالية:

$$I_{C(sat)} = \frac{V_{CC} - V_{CE(sat)}}{R_C} \quad (٥- ٣)$$

قيمة الجهد $V_{CE(sat)}$ تكون صغير جداً بالمقارنة بقيمة جهد المصدر V_{CC} وفي العادة يتم إهمالها. القيمة الصغرى لتيار القاعدة التي ينتج عندها التشبع تعطي بالعلاقة التالية:

$$I_{B(min)} = \frac{I_{C(sat)}}{\beta_{dc}} \quad (٥- ٣)$$

للتأكد من الوصول لمنطقة التشبع لابد أن يكون I_B أعلي من $I_{B(min)}$.

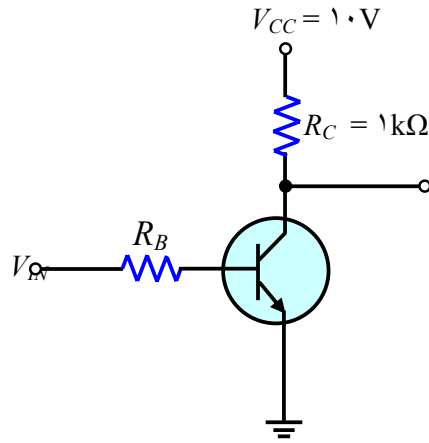
مثال ٥-٢:

(أ) للترانزستور الموجود في الدائرة شكل (٥- ٦)، ما قيمة V_{CE} عندما تكون قيمة $V_{IN} = ٠$ ؟

(ب) ما هي القيمة الصغرى للتيار I_B المطلوبة لتشبع الترانزستور عندما يكون $\beta_{dc} = ٢٠٠$ مع

إهمال قيمة $V_{CE(sat)}$ ؟

(ج) احسب أقصى قيمة للمقاومة R_B عندما يكون $V_{IN} = ٥V$.



شكل (٥) (٦-

الحل:

(أ) عندما يكون $V_{IN} = 0V$ يصبح الترانزستور في منطقة القطع وبالتالي يعمل كأنه مفتاح مفتوح

وبالتالي:

$$V_{CE} = V_{CC} = 10V$$

(ب) حيث أن $V_{CE(sat)}$ مهملة أي تساوي الصفر

$$I_{C(sat)} = \frac{V_{CC}}{R_C} = \frac{10V}{1K\Omega} = 10mA$$

$$I_{B(min)} = \frac{I_{C(sat)}}{\beta_{dc}} = \frac{10mA}{200} = 50\mu A$$

(ج) لحساب أقصى قيمة للمقاومة R_B للحصول على أقل قيمة للتيار وهي $50\mu A$:

$$V_{R_B} = V_{IN} - V_{BE} = 5V - 0.7V = 4.3V$$

$$R_{B(max)} = \frac{V_{R_B}}{I_{B(min)}} = \frac{4.3V}{50\mu A} = 86k\Omega$$

أسئلة وتمارين علي الوحدة الخامسة

- ٥- ١- ما هو التكبير؟
- ٥- ٢- كيف يمكن تعريف كسب الجهد؟
- ٥- ٣- عرف معاملين لإيجاد كسب الجهد لمكبر.
- ٥- ٤- ما هو كسب الجهد لترانزستور مكبر له جهد خرج يساوي ٥V rms وجهد دخل يساوي ٢٥٠mV rms
- ٥- ٥- الترانزستور الموصل بشكل (٥- ٤) له مقاومة داخلية للمشع $r'_e = ٢٠\Omega$. إذا كان $R_C = ١٢٠٠\Omega$ أوجد قيمة كسب الجهد.
- ٥- ٦- متي يستخدم الترانزستور كمفتاح، وفي أي الحالات يعمل؟
- ٥- ٧- متي تكون قيمة تيار المجمع أكبر ما يمكن؟
- ٥- ٨- تحت أي شروط تكون $V_{CE} = V_{CC}$.
- ٥- ٩- متي تصل قيمة تيار المجمع تقريباً إلي الصفر؟
- ٥- ١٠- متي تكون قيمة V_{CE} أقل ما يمكن؟
- ٥- ١١- شرط الانحياز للترانزستور للعمل كمكبر يسمي:
- (أ) أمامي - عكسي (ب) أمامي - أمامي (ج) عكسي - عكسي (د) انحياز القاعدة
- ٥- ١٢- إذا كان جهد خرج مكبر الترانزستور (rms) ٥V وجهد الدخل ١٠٠mV يكون كسب الجهد:
- (أ) ٥ (ب) ٥٠٠ (ج) ٥٠ (د) ١٠٠
- ٥- ١٣- عندما يعمل الترانزستور في منطقتي القطع والتشبع فإنه يمثل:
- (أ) مكبر خطي (ب) مفتاح (ج) مكثف متغير (د) مقاومة متغيرة
- ٥- ١٤- في منطقة القطع الجهد V_{CE} يكون:
- (أ) ٠V (ب) يساوي V_{CC} (ج) أقل ما يمكن (د) أكبر ما يمكن
- (هـ) الإجابات (أ) و (ج) (و) الإجابات (ب) و (د)
- ٥- ١٥- في منطقة التشبع الجهد V_{CE} يكون:
- (أ) ٠,٧V (ب) يساوي V_{CC} (ج) أقل ما يمكن (د) أكبر ما يمكن
- ٥- ١٦- للوصول إلي منطقة التشبع للترانزستور ثنائي القطبية يجب أن يكون:

$$I_B = I_{C(sat)} / \beta_{dc} \quad (ب) \quad I_B > I_{C(sat)} / \beta_{dc} \quad (أ) \quad V_{CC} \text{ يجب أن يكون علي الأقل } 10V \quad (ج)$$

(د) الباعث يجب أن يتصل بالأرضي

١٧- ٥ حينما نصل إلي منطقة التشبع فإن الزيادة المطردة في تيار القاعدة سوف تؤدي إلي:

(أ) حدوث زيادة في تيار المجمع. (ب) لا تؤثر في تيار المجمع. (ج) حدوث نقصان في تيار

المجمع. (د) انتقال الترانزستور إلي منطقة القطع.

١٨- ٥ إذا كانت وصلة القاعدة - الباعث مفتوحة يكون جهد المجمع:

$$V_{CC} \quad (أ) \quad 0V \quad (ب) \quad 0.2V \quad (ج) \quad \text{دائم (Floating)} \quad (د)$$

١٩- ٥ ترانزستور مكبر له كسب جهد مقداره ٥٠ ما قيمة جهد الخرج إذا كان جهد الدخل يساوي

$$100mV \quad ؟$$

٢٠- ٥ ما هو كسب الجهد المطلوب للحصول علي خرج مقداره ١٠V وجهد دخل مقداره ٣٠٠mV ؟

٢١- ٥ أوجد إشارة الجهد علي المجمع عند تطبيق إشارة مقدارها ٥٠mV علي القاعدة مع وجود انحياز

مناسب لترانزستور له مقاومة داخلية للمشع $r'_e = 10\Omega$ ومقاومة $R_C = 560\Omega$.

٢٢- ٥ أوجد قيمة $I_{C(sat)}$ للترانزستور الموضح بشكل (٥- ٧). ما هي قيمة التيار I_B الضروري لوصول

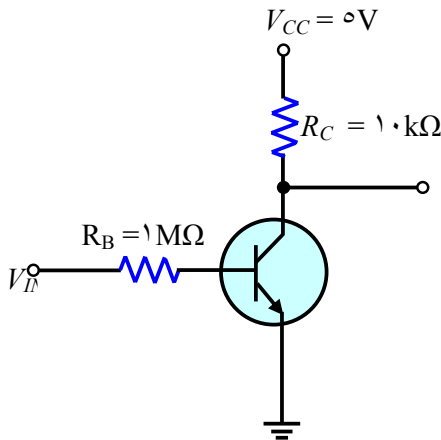
الترانزستور إلي منطقة التشبع ؟ ما هي القيمة الصغرى لجهد الدخل V_{IN} الضرورية للوصول

إلي هذه المنطقة ؟ افترض أن قيمة $V_{CE(sat)} = 0V$.

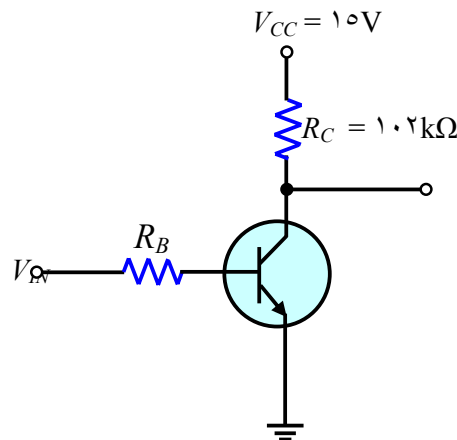
٢٣- ٥ أوجد قيمة المقاومة R_B للترانزستور بشكل (٥- ٨) الذي له $\beta_{dc} = 50$ المطلوبة لوصول الترانزستور

إلي منطقة التشبع عندما يكون $V_{IN} = 5V$. ما هي قيمة الجهد V_{IN} لوصول الترانزستور إلي منطقة

القطع؟



شكل (٥- ٨)



شكل (٥- ٧)



المملكة العربية السعودية
المؤسسة العامة للتعليم الفني والتدريب المهني
الإدارة العامة لتصميم وتطوير المناهج

عناصر الكترونية

تركيبات الترانزستور

تركيبات الترانزستور

الأهداف العامة للوحدة

عندما تكتمل هذه الوحدة يكون لديك القدرة على:

- كيبية رسم خط الحمل في حالة التيار المستمر.
- كيفية تحديد نقطة التشغيل للترانزستور.
- معرفة دوائر الانحياز المختلفة للترانزستور.
- معرفة أنواع التركيبات المختلفة لدوائر الترانزستور.
- كيفية تحليل دوائر المكبرات في حالي التيار المستمر والمتردد.
- معرفة صيغة كل من مقاومة الدخل والخرج وكسب الجهد والتيار، للتركيبات المختلفة لدوائر الترانزستور.

٦-١ مقدمة Introduction

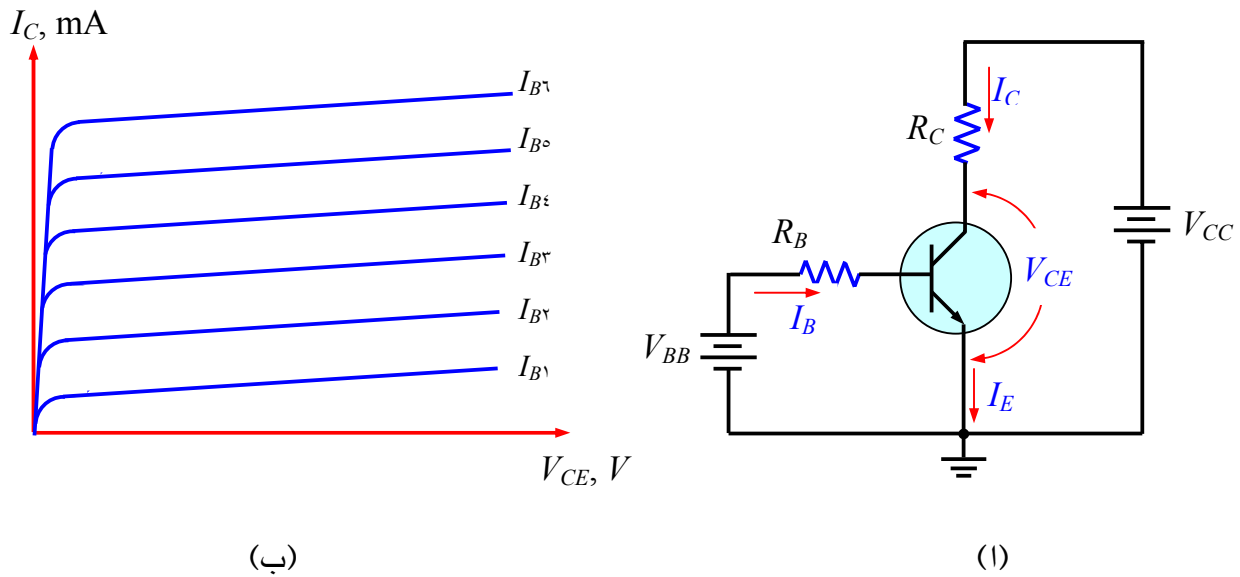
في هذه الوحدة سوف نقوم بدراسة عدد من دوائر الانحياز للترانزستور ومن خلال عملية الانحياز للترانزستور يمكن تحديد منطقة التشغيل وبالتالي تحديد الوظيفة التي يؤديها الترانزستور في الدائرة. والمقصود بعملية الانحياز هو اختيار مكان نقطة التشغيل للترانزستور وذلك عن طريق تحديد القيم الثابتة للجهد والتيار. وسوف نتعرف أيضاً على الأنواع المختلفة لتركيبات الترانزستور.

٦-٢ نقطة التشغيل في حالة التيار المستمر DC Operating Point

كما ذكرنا سابقاً فإن المقصود بعملية الانحياز هو تحقيق شرط معين بالنسبة للجهد والتيار، وتحديد المكان السليم لنقطة التشغيل يتحقق بالاختيار الدقيق لقيمة التيار I_C والجهد V_{CE} ، وهذه القيم تعتمد على مصادر الجهد ذو التيار المستمر الموجودة في دائرة الترانزستور. ونقطة التشغيل في حالة التيار المستمر غالباً ما يرمز لها بالنقطة Q.

• خط الحمل للتيار المستمر DC Load Line

بفرض أن الترانزستور بالدائرة المبينة في شكل (٦-أ) له منحنيات خواص الخرج الموضحة بشكل (٦-ب).



شكل (٦-١) دائرة ترانزستور مع منحني الخواص له.

عند تطبيق قانون كيرشوف للجهد على دائرة المجمع -الباعث نحصل على العلاقة الآتية:

$$V_{CC} = I_C R_C + V_{CE} \quad (٦-١)$$

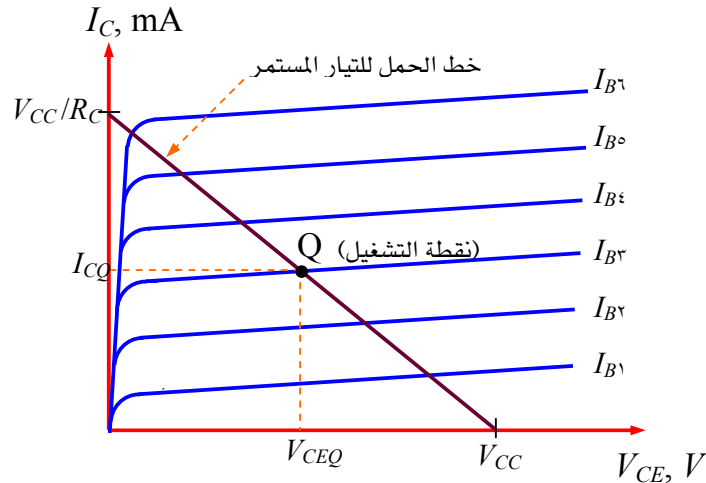
ولرسم خط الحمل المعطي بالمعادلة (٦- ١) علي منحنى الخواص الموضح بالشكل (٦- ١ب)، فإن هذا الخط يتقاطع مع المحور الذي يمثل التيار I_C عندما يكون الجهد $V_{CE} = 0$ أي عندما يكون:

$$I_C = V_{CC} / R_C \quad (٦- ٢)$$

كما يتقاطع مع محور الجهد V_{CE} عندما يكون التيار $I_C = 0$ أي عندما يكون:

$$V_{CE} = V_{CC} \quad (٦- ٣)$$

برسم خط الحمل علي منحنى الخواص، نلاحظ أن نقطة تقاطع الخط مع المنحنى تعتمد علي قيمة التيار I_B والتي تحدد من خلال ضبط قيمة الجهد V_{BB} . بفرض أن قيمة الجهد V_{BB} قد ضبطت لجعل قيمة التيار I_B تساوي القيمة I_{BQ} ، فإن موقع نقطة التشغيل يكون كالمبين بشكل (٦- ٢).



شكل (٦- ٢) خط الحمل للتيار المستمر ونقطة

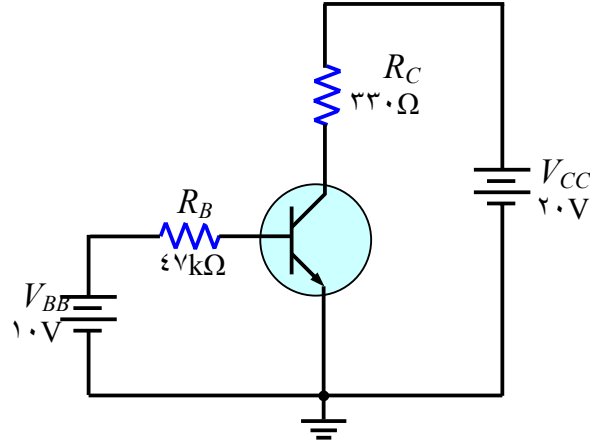
في حالة استخدام الترانزستور كمكبر يجب ضبط قيمة الجهد V_{BB} للحصول علي قيمة التيار I_B اللازمة لوضع نقطة التشغيل في منتصف خط الحمل، وذلك للحصول علي أقصى أرجحة تماثلة لنقطة التشغيل عند تطبيق الإشارة المراد تكبيرها علي دخل دائرة الترانزستور، وبالتالي الحصول علي أقصى تكبير ممكن بدون أي تشوهات في شكل إشارة الخرج. ولذلك فإنه يجب مراعاة عدم تأثر موضع نقطة التشغيل إلا بالتغيرات التي تحدث في الإشارة المراد تكبيرها.

مثال (٦-١):

حدد نقطة التشغيل للترانزستور في شكل (٦-٣) بفرض أن $\beta_{dc} = 200$.

الحل:

نقطة التشغيل تعرف بقيم كل من V_{CE} ، I_C . ويمكن الحصول على هذه القيم كالآتي:



شكل (٦) -

$$\therefore I_B = \frac{V_{BB} - V_{BE}}{R_B} = \frac{10V - 0.7V}{47k\Omega} = 198\mu A$$

$$\therefore I_C = \beta_{dc} I_B = (200)(198\mu A) = 39.6mA$$

$$\therefore V_{CE} = V_{CC} - I_C R_C = 20V - 13.07V = 6.93V$$

٦-٣ انحياز القاعدة Base Bias

وجدنا أن مصدر الجهد المستمر V_{BB} قد استخدم لانحياز وصلة القاعدة -الباعث وذلك لتحديد

نمط تشغيل الترانزستور وبالتالي فإنه يجب التحكم في قيمة هذا الجهد بدون تأثير الجهد V_{CC} .

وهناك طريقة، وهي الأكثر استخداماً في الحياة العملية، حيث يستخدم الجهد V_{CC} كمصدر

جهد انحياز وحيد كما هو موضح بالشكل (٦-٤أ).

ولتبسيط رسم الدائرة، يمكن حذف رمز البطارية ويوضع بدلاً منه خط في نهايته دائرة صغيرة (line termination circle)، كما هو موضح بالشكل (٦-٤ب). ويمكن تحليل الدائرة كما يلي: الجهد المطبق على المقاومة R_B يكون $V_{CC} - V_{BE}$ وبناءً على ذلك:

$$I_B = \frac{V_{CC} - V_{BE}}{R_B} \quad (٦-٢)$$

وبتطبيق قانون كيرشوف للجهد حول دائرة المجمع في شكل (٦-٤أ)، يعطي هذه المعادلة:

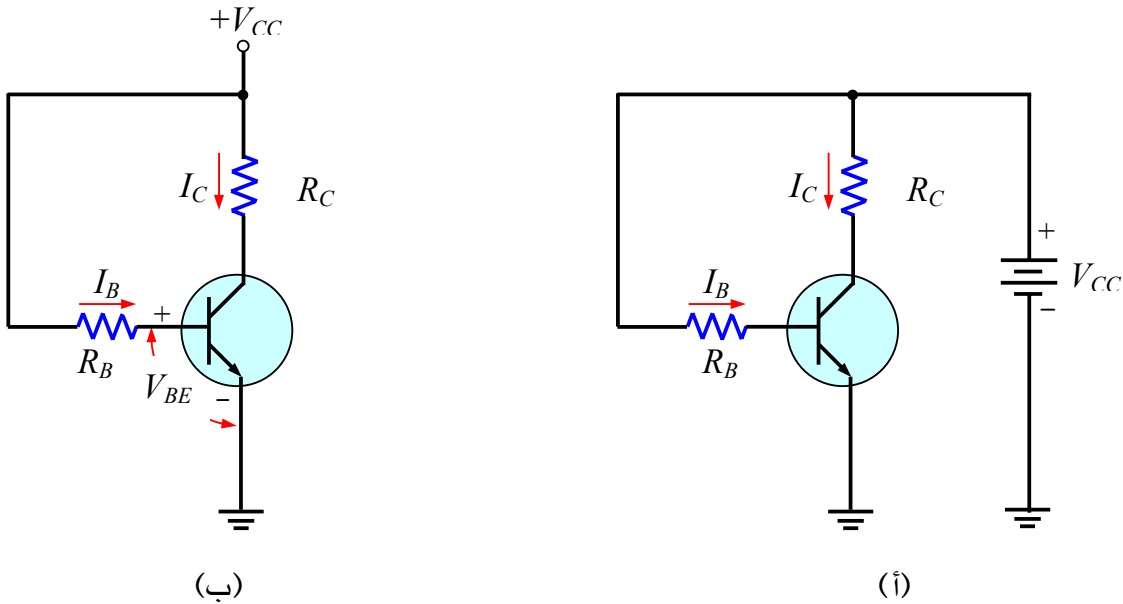
$$V_{CC} - I_C R_C - V_{CE} = 0$$

وبحل المعادلة بالنسبة إلى V_{CE} نحصل على:

$$V_{CE} = V_{CC} - I_C R_C \quad (٦-٣)$$

وباستخدام المعادلة (٦-٢) للتعويض عن قيمة التيار I_B بالمعادلة $I_C = \beta_{dc} I_B$ نحصل على:

$$I_C = \beta_{dc} \left(\frac{V_{CC} - V_{BE}}{R_B} \right) \quad (٦-٤)$$



شكا، (٦-٤) انحياز القاعدة.

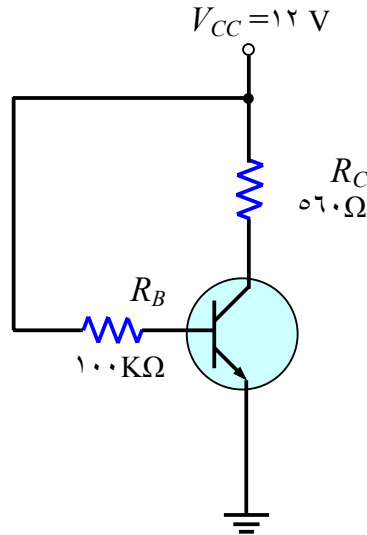
• تأثير β_{dc} على نقطة التشغيل (Q) Effect of β_{dc} on the Q-point

بالنظر إلى المعادلة (٦-٤) نجد أن التيار I_C يعتمد على القيمة β_{dc} ، وبالتالي فإن أي تغيير في β_{dc} يحدث تغيير في كل من V_{CE} ، I_C ، وعلي ذلك تتغير نقطة التشغيل للترانزستور.

ومن المعروف أن β_{dc} تتغير مع درجة الحرارة والتيار المجمع، بالإضافة إلى تغير قيمة β_{dc} من ترانزستور إلى آخر من نفس النوع نتيجة لعملية التصنيع. وبناء على ذلك، الدائرة التي تستخدم انحياز القاعدة ربما تعطي تشويه للخروج ناتج عن عطل بالترانزستور، أو استبدال ترانزستور بآخر له β_{dc} مختلفة أو نتيجة لتغير درجة الحرارة والتي تسبب إزاحة كافية لقيمة β_{dc} .

مثال (٦- ٢):

دائرة انحياز القاعدة الموضحة في شكل (٦- ٥)، معرضة لزيادة في درجة الحرارة من 25°C إلى 75°C . إذا كانت $\beta_{dc} = 100$ عند درجة حرارة 25°C ، وتساوي 150 عند درجة حرارة 75°C ، حدد النسبة المئوية للتغير في نقطة التشغيل (I_C, V_{CE}) في مدى التغير في درجة الحرارة. أهمل أي تغير في الجهد V_{BE} ، وكذلك أي تأثير لتيار التسريب.



شكل (٦- ٥)

الحل:

عند درجة حرارة 25°C ، قيمة كل من I_C, V_{CE} يمكن حسابها كما يلي:

$$I_C = \beta_{dc} \left(\frac{V_{CC} - V_{BE}}{R_B} \right) = 100 \left(\frac{12\text{V} - 0.7\text{V}}{100\text{K}\Omega} \right) = 11.3\text{mA}$$

$$V_{CE} = V_{CC} - I_C R_C = 12\text{V} - (11.3\text{mA})(560\Omega) = 5.67\text{V}$$

عند درجة حرارة 75°C ، يمكن حساب قيمة كل من I_C, V_{CE} كما يلي:

$$I_C = \beta_{dc} \left(\frac{V_{CC} - V_{BE}}{R_B} \right) = 150 \left(\frac{12V - 0.7V}{100K\Omega} \right) = 17mA$$

$$V_{CE} = V_{CC} - I_C R_C = 12V - (17mA)(560\Omega) = 2.48V$$

وعلي ذلك تكون النسبة المئوية في تغير التيار I_C تساوي:

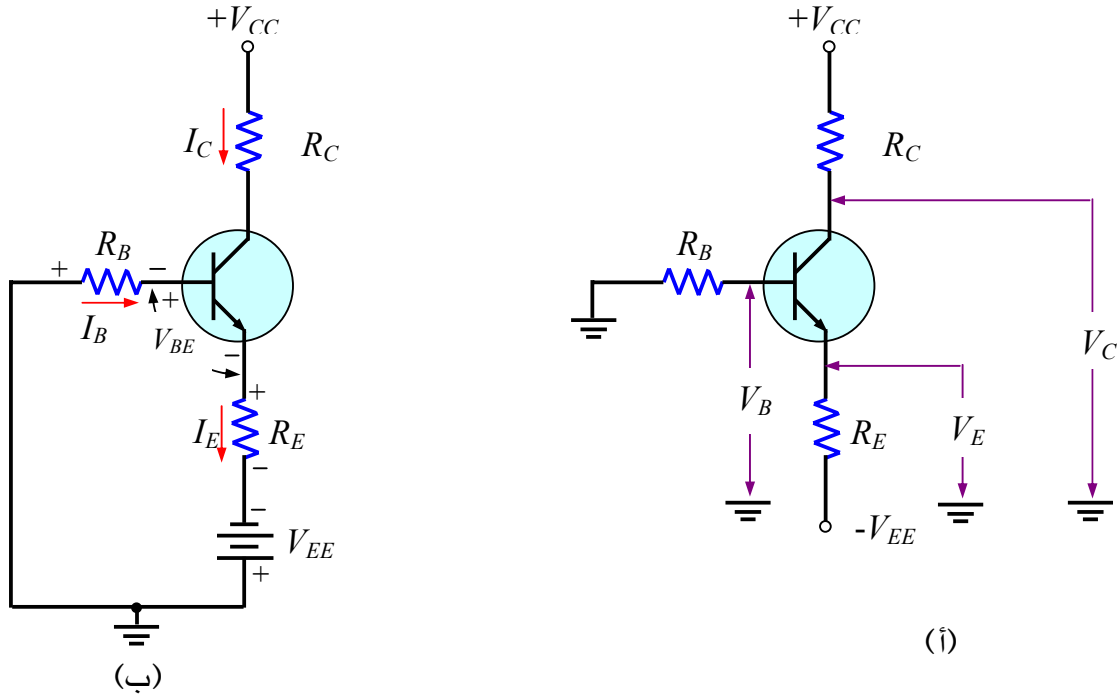
$$\begin{aligned} \% \Delta I_C &= \frac{I_{C(75^\circ)} - I_{C(25^\circ)}}{I_{C(25^\circ)}} \times 100\% \\ &= \frac{17mA - 11.3mA}{11.3mA} \times 100\% \cong 50\% \quad (\text{زيادة}) \end{aligned}$$

لاحظ أن التيار I_C يتغير بنفس نسبة التغير في β_{dc} . النسبة المئوية في تغير الجهد V_{CE} تساوي:

$$\begin{aligned} \% \Delta V_{CE} &= \frac{V_{CE(75^\circ)} - V_{CE(25^\circ)}}{V_{CE(25^\circ)}} \times 100\% \\ &= \frac{2.48V - 5.67V}{5.67V} \times 100\% \cong -56.3\% \quad (\text{انخفاض}) \end{aligned}$$

٦-٤ انحياز الباعث Emitter Bias

تستخدم دائرة انحياز الباعث جهدي مصدر أحدهما موجب والآخر سالب كما هو موضح بالشكل (٦-٦). في هذه الدائرة، جهد المصدر V_{EE} يتسبب في جعل وصلة القاعدة - الباعث منحازة انحيازاً أمامياً.



شكل (٦- ٦) انحياز الباعث.

وبتطبيق قانون كيرشوف للجهد حول دائرة القاعدة - الباعث في الدائرة الموضحة بشكل في شكل (٦- ٦) والتي أعيد رسمها في الشكل (٦- ٦ب) بغرض سهولة التحليل، نجد أن:

$$V_{EE} + I_B R_B + V_{BE} + I_E R_E = 0$$

وبحل المعادلة بالنسبة إلي الجهد V_{EE} نحصل على:

$$I_B R_B + I_E R_E + V_{BE} = -V_{EE}$$

وبما أن:

$$I_C \cong I_E$$

وكذلك:

$$I_C = \beta_{dc} I_B$$

$$\therefore I_B \cong \frac{I_E}{\beta_{dc}}$$

وبالتعويض عن قيمة I_B نحصل على:

$$\left(\frac{I_E}{\beta_{dc}}\right)R_B + I_E R_E + V_{BE} = -V_{EE}$$

$$\therefore I_E \left(\frac{R_B}{\beta_{dc}} + R_E\right) + V_{BE} = -V_{EE}$$

$$\therefore I_E = \frac{-V_{EE} - V_{BE}}{R_E + (R_B / \beta_{dc})} \quad (٥- ٦)$$

وبما أن:

$$I_C \cong I_E$$

$$\therefore I_C \cong \frac{-V_{EE} - V_{BE}}{R_E + (R_B / \beta_{dc})} \quad (٦- ٦)$$

ويكون جهد الباعث بالنسبة للأرض يساوي:

$$V_E = V_{EE} + I_E R_E \quad (٧- ٦)$$

ويكون جهد القاعدة بالنسبة للأرض يساوي:

$$V_B = V_E + V_{BE} \quad (٨- ٦)$$

ويكون جهد القاعدة بالنسبة للأرض يساوي:

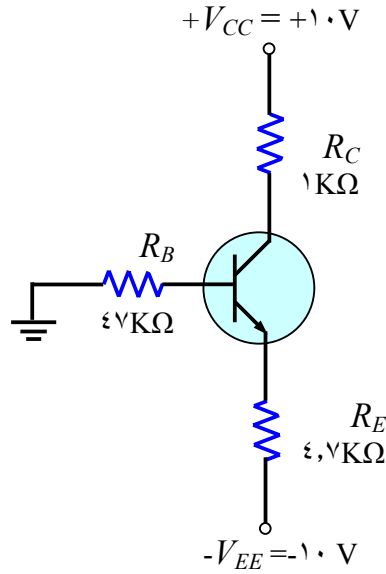
$$V_C = V_{CC} - I_C R_C \quad (٩- ٦)$$

وبطرح V_E من V_C وباستخدام التقريب $I_E \cong I_C$ نحصل علي:

$$\begin{aligned} V_{CE} &= V_{CC} - I_C R_C - (V_{EE} + I_E R_E) \\ &\cong V_{CC} - V_{EE} - I_C (R_C + R_E) \end{aligned}$$

مثال (٦-٣):

أوجد قيمة كل من التيار I_C ، I_E وكذلك الجهد V_{CE} للدائرة الموضحة في شكل (٦-٧) إذا كانت $\beta_{dc} = 100$ والجهد $V_{BE} = 0.7V$.



شكل (٦-٧)

الحل:

يمكن حساب قيمة التيار I_E كما يلي:

$$\therefore I_E = \frac{-V_{EE} - V_{BE}}{R_E + (R_B / \beta_{dc})} = \frac{-(-10V) - 0.7V}{4.7K\Omega + (47K\Omega / 100)} = \frac{9.3V}{5.17K\Omega} = 1.8mA$$

وحيث إن:

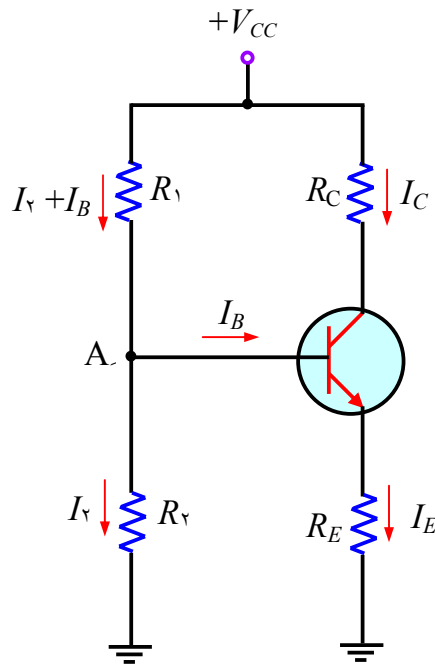
$$\therefore I_C \cong I_E = 1.8mA$$

ويكون الجهد V_{CE} هو:

$$\begin{aligned} \therefore V_{CE} &\cong V_{CC} - V_{EE} - I_C(R_C + R_E) \\ &\cong 10V - (-10V) - 1.8mA(5.7K\Omega) = 9.74V \end{aligned}$$

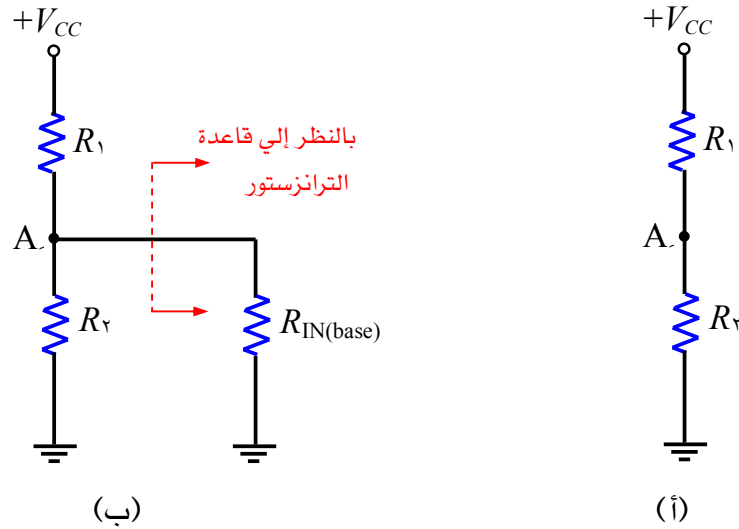
٦-٥ انحياز مجزئ الجهد Voltage-Divider Bias

شكل (٦-٨) يوضح دائرة ترانزستور، انحياز جهد القاعدة فيها تم والذي عن طريق مجزئ أومي للجهد مكون من مقاومتين R_1, R_2 . عند النقطة A، يوجد مساران للتيار إلى الأرض، المسار الأول خلال المقاومة R_2 والثاني خلال وصلة القاعدة - الباعث للترانزستور.



شكل (٦-٨) انحياز مجزئ الجهد.

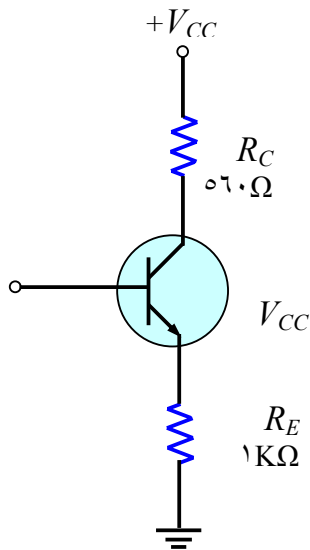
إذا كان تيار القاعدة I_B أقل بكثير من التيار المار بالمقاومة R_2 ، فإن دائرة الانحياز يمكن اعتبارها كمجزئ جهد مكون من مقاومتين R_1, R_2 كما هو موضح بالشكل (٦-٩أ). إذا كان تيار القاعدة I_B ليس صغيراً ولا يمكن إهماله بالنسبة للتيار I_2 ، فإن المقاومة الداخلية بين القاعدة والأرض للترانزستور ($R_{IN(base)}$) يجب أخذها في الاعتبار. وهذه المقاومة تظهر على التوازي مع المقاومة R_2 ، كما هو موضح بالشكل (٦-٩ب).



شكل (٦-٩) مجزئ الجهد البسيط.

- مقاومة الدخل عند القاعدة Input Resistance at the Base

لاستنتاج صيغة لمقاومة الدخل عند القاعدة للترانزستور، سوف نستخدم الدائرة الموضحة بشكل (٦-١٠). الدخل V_{IN} يطبق بين القاعدة والأرض، والتيار I_{IN} هو التيار الداخل إلى القاعدة كما هو موضح بالشكل.



شكل (٦-١٠) استنتاج صيغة لمقاومة الدخل عند القاعدة للترانزستور.

وباستخدام قانون أوم نحصل علي:

$$R_{IN(base)} = \frac{V_{IN}}{I_{IN}}$$

وبتطبيق قانون كيرشوف حول دائرة القاعدة -الباعث نحصل علي:

$$V_{IN} = V_{BE} + I_E R_E$$

وبفرض أن $V_{BE} \ll I_E R_E$ ، فإن المعادلة السابقة تصبح:

$$V_{IN} \cong I_E R_E$$

وحيث إن $I_E \cong I_C \beta_{dc}$ يكون:

$$V_{IN} \cong \beta_{dc} I_B R_E$$

بالتعويض نحصل علي:

$$R_{IN(base)} = \frac{V_{IN}}{I_{IN}} \cong \frac{\beta_{dc} I_B R_E}{I_B}$$

وبحذف التيار I_B نحصل علي:

$$R_{IN(base)} \cong \beta_{dc} R_E \quad (١٠- ٦)$$

مثال (٦- ٤):

حدد قيمة مقاومة الدخل لدائرة الترانزستور الموضحة في شكل (٦- ١٠) إذا كانت $\beta_{dc} = ١٢٥$.

الحل:

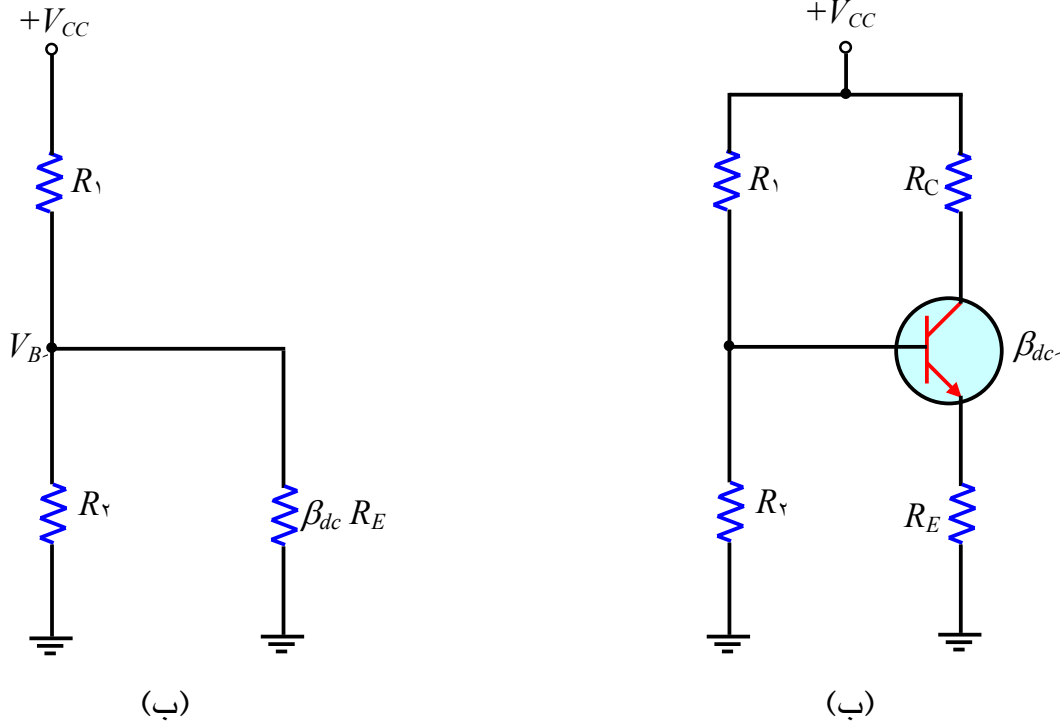
$$R_{IN(base)} \cong \beta_{dc} R_E = (125)(1K\Omega) = 125K\Omega$$

• تحليل دائرة انحياز مجزئ الجهد Analysis of a Voltage-Divider Bias Circuit

دائرة انحياز مجزئ الجهد للترانزستور npn موضحة بشكل (٦- ١١أ). سوف نبدأ تحليل الدائرة

بتحديد قيمة الجهد عند القاعدة باستخدام صيغة مجزئ الجهد والتي يمكن استنتاجها كالاتي:

$$R_{IN(base)} \cong \beta_{dc} R_E$$



شكل (٦- ١١) دائرة انحياز مجزئ الجهد للترانزستور npn.

المقاومة الكلية من القاعدة إلى الأرض تساوي:

$$R_2 // \beta_{dc} R_E$$

مجزئ الجهد يتكون من المقاومة R_1 والمقاومة بين القاعدة والأرض $(\beta_{dc} R_E)$ على التوازي مع المقاومة R_2 كما هو موضح بالشكل (٦- ١١).

وبتطبيق صيغة مجزئ الجهد نحصل على:

$$V_B = \left(\frac{R_2 // \beta_{dc} R_E}{R_1 + (R_2 // \beta_{dc} R_E)} \right) V_{CC}$$

إذا كانت $R_2 \gg \beta_{dc} R_E$ ، فإن الصيغة السابقة يمكن تبسيطها إلى:

$$V_B \cong \left(\frac{R_2}{R_1 + R_2} \right) V_{CC} \quad (٦- ١١)$$

وبمعرفة جهد القاعدة V_B ، يمكن الحصول على جهد الباعث والذي يساوي:

$$V_E = V_B - V_{BE} \quad (٦- ١٢)$$

وتيار الباعث I_E يمكن إيجاده باستخدام قانون أوم:

$$I_E = V_E / R_E \quad (٦- ١٣)$$

وبالتالي يكون:

$$I_C \cong I_E \quad (٦- ١٤)$$

وكذلك:

$$V_C = V_{CC} - I_C R_C \quad (٦- ١٥)$$

وبمعلومية V_C والجهد V_E يمكن تحديد قيمة الجهد V_{CE} كما يلي:

$$V_{CE} = V_C - V_E$$

ويمكن التعبير عن الجهد V_{CE} بدلالة التيار I_C باستخدام قانون كيرشوف للجهد كما يلي:

$$V_{CC} - I_C R_C - I_E R_E - V_{CE} = 0$$

وبما أن $I_E \cong I_C$ نحصل على:

$$\begin{aligned} V_{CE} &\cong V_{CC} - I_C R_C - I_C R_E \\ \therefore V_{CE} &\cong V_{CC} - I_C (R_C + R_E) \end{aligned} \quad (٦- ١٦)$$

مثال (٦-٥):

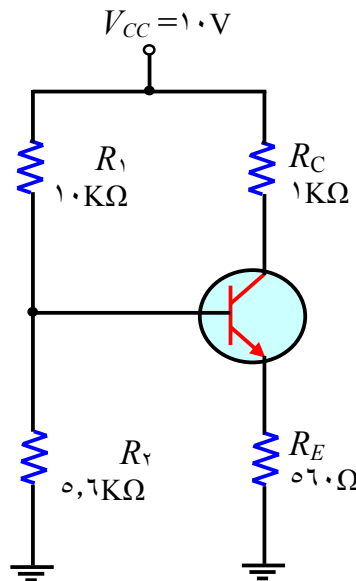
أوجد قيمة كل من الجهد V_{CE} والتيار I_C في الدائرة الموضحة بالشكل (٦-١٢) علماً بأن

$$\beta_{dc} = 100$$

الحل:

نحدد أولاً قيمة مقاومة الدخل كما يلي:

$$R_{IN(base)} \cong \beta_{dc} R_E = (100)(560\Omega) = 56K\Omega$$



شكل (٦) -

نلاحظ أن قيمة المقاومة $R_{IN(base)}$ تساوي عشرة أضعاف المقاومة R_T وعليه يمكن إهمال المقاومة $R_{IN(base)}$.
وعليه يكون الجهد V_B يساوي:

$$V_B \cong \left(\frac{R_2}{R_1 + R_2} \right) V_{CC} = \left(\frac{5.6K\Omega}{15.6K\Omega} \right) 10V = 3.59V$$

وبالتالي:

$$V_E = V_B - V_{BE} = 3.59V - 0.7V = 2.89V$$

وكذلك:

$$I_E = V_E / R_E = 2.89V / 560\Omega = 5.16mA$$

وبناءً على ذلك:

$$I_C \cong 5.16mA$$

وأيضاً:

$$V_{CE} \cong V_{CC} - I_C(R_C + R_E) = 10V - 5.16mA(1.56K\Omega) = 1.95V$$

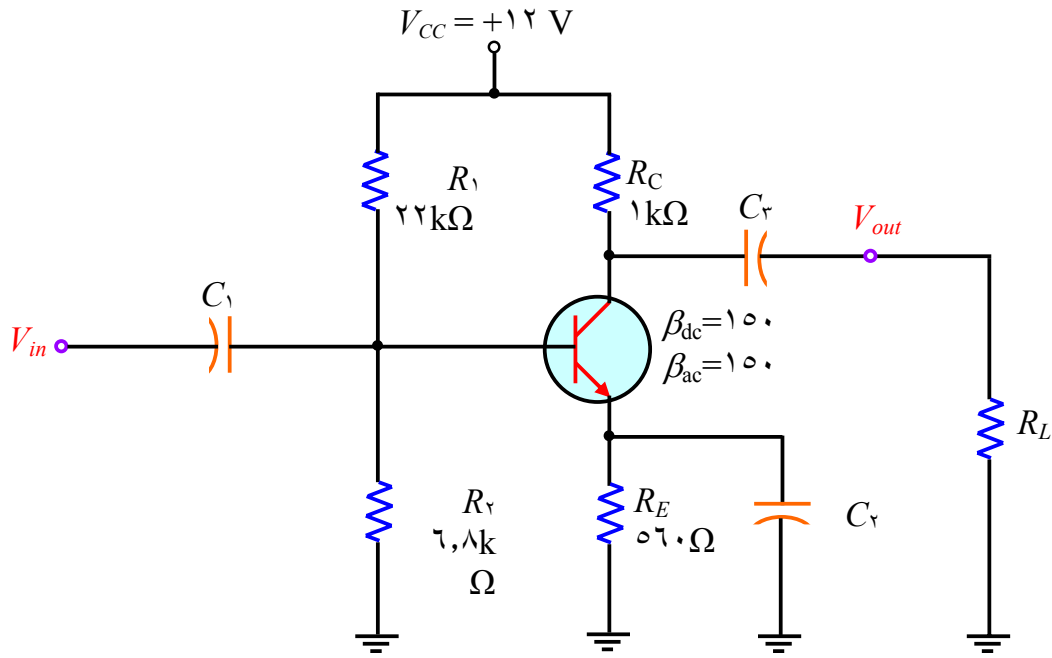
٦-٦ تركيبات (هيات) الترانزستور Transistor Configurations

في هذا الجزء سوف نتعرف على هيئة الترانزستور عندما يستخدم كمكبر في الدوائر
الألكترونية وسوف نتعرض هنا لأنواع الثلاثة لهيئة الترانزستور وهي:

- هيئة الباعث المشترك (Common-Emitter Configuration)
- هيئة المجمع المشترك (Common-Collector Configuration)
- هيئة القاعدة المشتركة (Common-Base Configuration)

٦-٦-١ مكبرات الباعث المشترك Common-Emitter Amplifiers

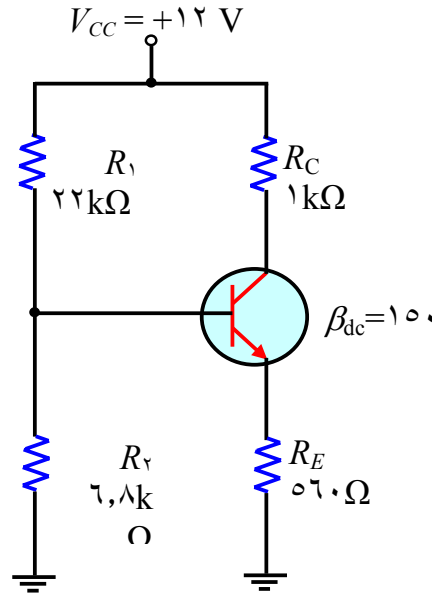
شكل (٦-١٣)، يوضح دائرة مكبر الباعث المشترك مع انحياز مجزئ الجهد ومكثفات الربط
 C_1 , C_2 في الدخل والخرج، ومكثف التسريب C_T من الباعث إلى الأرض. ومن الواضح أن الدائرة
تحتوي على تركيبة من التشغيل في حالة التيار المتردد وحالة التيار المستمر، وسوف نتعرض هنا إلى
تحليل الدائرة من حيث التشغيل في هاتين الحالتين.



شكل (٦-١٣) مكبر الباعث

• التحليل في حالة التيار المستمر DC Analysis

لتحليل المكبر في شكل (٦-١٣)، فإن قيم انحياز التيار المستمر يجب أن تحدد أولاً. ولعمل هذا، فإن الدائرة المكافئة في حالة التيار المستمر يجب أن تستنتج وذلك بجعل جميع المكثفات في الدائرة مفتوحة (open) كما هو موضح بالشكل (٦-١٤).



شكل (٦- ١٤) الدائرة المكافئة في حالة التيار المستمر.

من الجزء السابق علمنا أن مقاومة دخل القاعدة تعطي بالعلاقة:

$$R_{IN(base)} \cong \beta_{dc} R_E = (150)(560\Omega) = 84K\Omega$$

وحيث إن المقاومة $R_{IN(base)}$ أكبر بكثير من المقاومة R_2 ، فيمكن إهمال المقاومة $R_{IN(base)}$ عندما نحسب قيمة جهد القاعدة المستمر:

$$V_B \cong \left(\frac{R_2}{R_1 + R_2} \right) V_{CC} = \left(\frac{6.8K\Omega}{28.8K\Omega} \right) 12V = 2.83V$$

وبالتالي:

$$V_E = V_B - V_{BE} = 3.59V - 0.7V = 2.89V$$

وكذلك:

$$I_E = V_E / R_E = 2.89V / 560\Omega = 5.16mA$$

وبناءً على ذلك:

$$I_C \cong 3.8mA$$

وأيضاً:

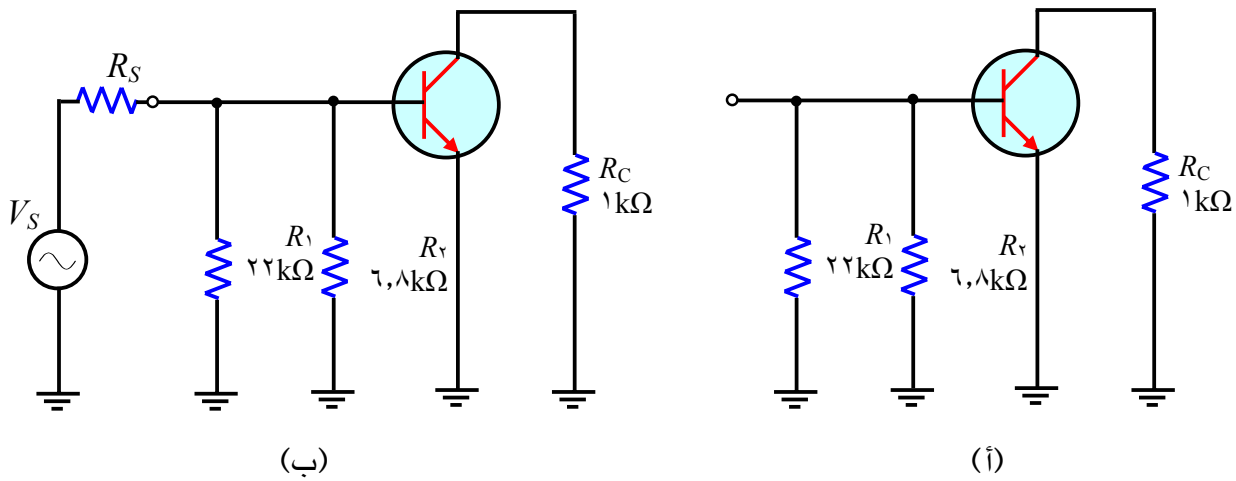
$$V_C \cong V_{CC} - I_C R_C = 12V - (3.8mA)(1K\Omega) = 8.2V$$

وأخيراً:

$$V_{CE} = V_C - V_E = 8.2V - 2.13V = 6.07V$$

• التحليل في حالة التيار المتردد AC Analysis

لتحليل الدائرة في حالة التيار المتردد، فإن الدائرة المكافئة في هذه الحالة يمكن استنتاجها بعمل قصر على المكثفات C_1 , C_2 , C_3 وكذلك على مصدر الجهد المستمر V_{CC} . وبالتالي تصبح الدائرة المكافئة كما هو موضح في شكل (٦-١٥). وعند توصيل مصدر الجهد المتردد على دخل الدائرة، تصبح الدائرة المكافئة كما هو موضح بالشكل (٦-١٥ب).



شكل (٦-١٥) الدائرة المكافئة في حالة التيار المتردد.

ويمكن حساب جهد القاعدة V_b باستخدام الشكل (٦-١٦أ) حيث تم تبسيطه في شكل (٦-١٦ب) كالآتي:

$$V_b = \left(\frac{R_{in(tot)}}{R_s + R_{in(tot)}} \right) V_s$$

إذا كانت $R_s \ll R_{in(tot)}$ فإن جهد القاعدة يصبح:

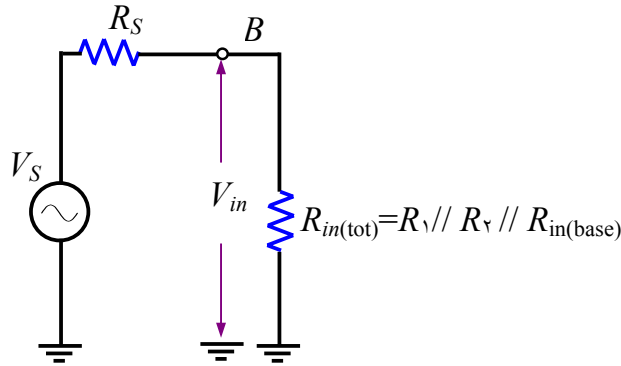
$$V_b \cong V_s$$

حيث V_b هو جهد القاعدة أو جهد الدخل V_{in} للمكبر.

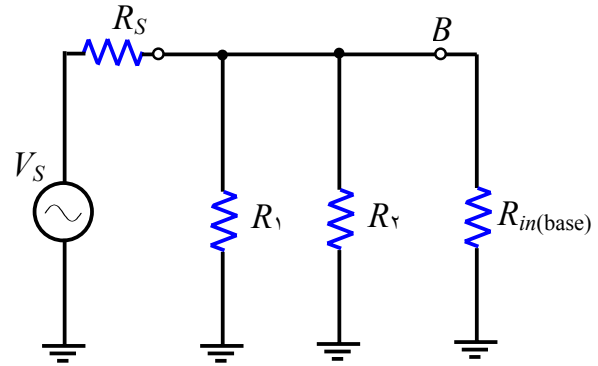
• مقاومة الدخل Input Resistance

لحساب مقاومة الدخل للمكبر بمعلومية الدخل المتردد، نتبع الآتي:

$$R_{in(base)} = \frac{V_{in}}{I_{in}} = \frac{V_b}{I_b}$$



(ب)



(ب)

شكل (٦- ١٦) دائرة القاعدة المكافئة في حالة التيار المتردد.

وحيث إن:

$$V_b = I_e r'_e$$

وكذلك:

$$I_e \cong I_c$$

$$\therefore I_b \cong \frac{I_e}{\beta_{ac}}$$

وبالتعويض عن قيمة كل من الجهد V_b والتيار I_b نحصل على:

$$R_{in(base)} = \frac{V_b}{I_b} = \frac{I_e r'_e}{\left(\frac{I_e}{\beta_{ac}}\right)}$$

وبحذف التيار I_e من المعادلة نحصل على:

$$R_{in(base)} = \beta_{ac} r'_e \quad (٦- ١٧)$$

وتكون المقاومة الكلية:

$$R_{in(tot)} = R_1 // R_2 // R_{in(base)} \quad (٦- ١٨)$$

• مقاومة الخرج Output Resistance

مقاومة الخرج لدائرة مكبر الباعث المشترك تساوي تقريباً قيمة مقاومة المجمع. وبالتالي فإن:

$$R_{out} \cong R_C \quad (٦- ١٩)$$

• كسب الجهد لدائرة الباعث المشترك Voltage Gain of the Common-Emitter Amplifier

يمكن حساب قيمة كسب الجهد لدائرة الباعث المشترك كالآتي:

$$A_v = \frac{V_{out}}{V_{in}} = \frac{V_c}{V_b}$$

حيث:

V_c جهد الخرج المتردد عند المجمع.

V_b جهد الدخل المتردد عند القاعدة.

وبما أن $V_c = \alpha_{ac} I_e R_C \cong I_e R_C$ وكذلك $V_b = I_e r'_e$ فإن:

$$A_v = \frac{I_e R_C}{I_e r'_e}$$

وبحذف I_e من المعادلة نحصل على:

$$A_v = \frac{R_C}{r'_e} \quad (٦- ٢٠)$$

• كسب التيار Current Gain

كسب التيار من القاعدة إلي المجمع هو (I_c/I_b) أو β_{ac} . وعلى ذلك، يكون الكسب الكلي للتيار

لدائرة المكبر هو:

$$A_i = \frac{I_c}{I_s} \quad (٦- ٢١)$$

حيث التيار I_s هو التيار الكلي والذي يتكون من مركبتين، المركبة الأولى هي تيار القاعدة

والمركبة الثانية هي التيار المار في دائرة الانحياز $(R_b // R_s)$ ، وعلى ذلك يكون التيار الكلي الناتج من

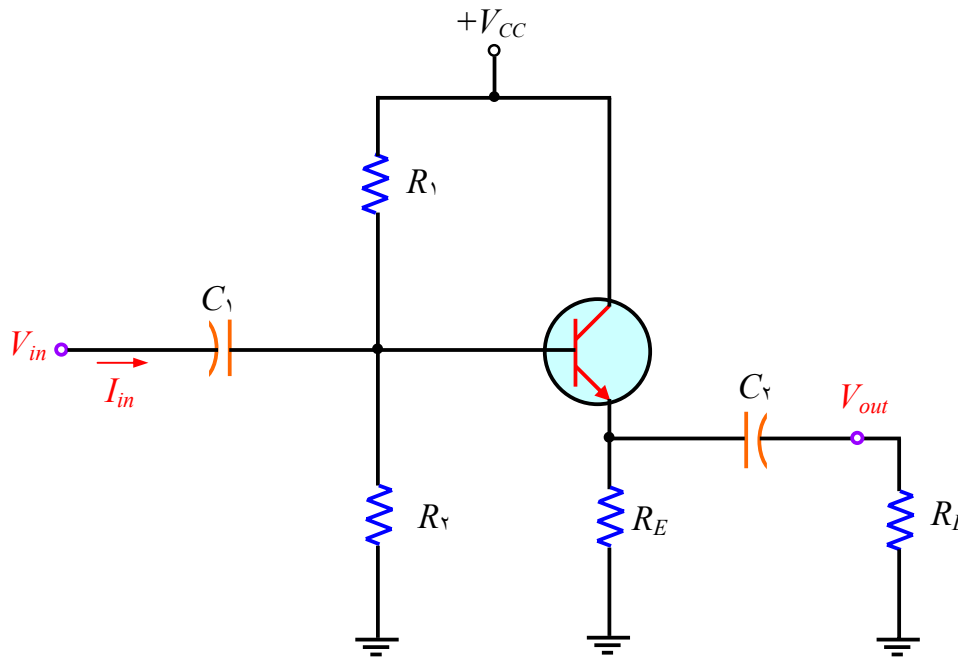
المصدر يساوي:

$$I_s = \frac{V_s}{R_{in(tot)} + R_s}$$

٦- ٦- ٢ مكبرات المجمع المشترك (Common-Collector Amplifiers)

دائرة المجمع المشترك عادة تسمى باسم تابع الباعث (emitter follower)، حيث يطبق الدخل علي القاعدة عن طريق مكثف ربط، ويكون الخرج عن طريق الباعث. كسب الجهد لدائرة مكبر المجمع المشترك يساوي تقريباً الواحد (١). ولكن من أهم مميزات أن لها مقاومة دخل عالية جداً، وكسب عالي للتيار.

دائرة تابع الباعث مع مجزئ الجهد موضحة بشكل (٦- ١٧)، لاحظ أن الدخل مرتبط بالقاعدة عن طريق المكثف C_1 ، وكذلك الخرج متصل بالباعث عن طريق المكثف C_2 .



شكل (٦- ١٧) دائرة تابع الباعث مع مجزئ الجهد.

- كسب الجهد Voltage Gain

كما هو الحال في جميع المكبرات، فإن كسب الجهد يساوي $A_v = V_o/V_{in}$ وبفرض إهمال المفاعلة السعوية (capacitance reactance)، نحصل على:

$$V_{out} = I_e R_e$$

وكذلك

$$V_{in} = I_e (r'_e + R_e)$$

وعلى ذلك يكون كسب الجهد:

$$A_v = \frac{I_e R_e}{I_e (r'_e + R_e)}$$

ويحذف I_e من المعادلة نحصل على:

$$A_v = \frac{R_e}{(r'_e + R_e)} \quad - ٦)$$

(٢٢)

حيث المقاومة R_e هي محصلة التوازي بين المقاومتين R_L , R_E ، في حالة عدم وجود حمل فإن $R_e = R_E$. نلاحظ أن الكسب دائماً أقل من (١). إذا كانت $r'_e \gg R_e$ ، يكون أفضل تقريب هو:

$$A_v \cong 1$$

• مقاومة الدخل Input Resistance

دائرة تابع الباعث تتميز بأن لها مقاومة دخل عالية جداً، مما يجعلها تستخدم كدائرة عزل (Buffer) لتقليل تأثير الحمل عندما تكون مقاومة الحمل صغيرة.

استنتاج معادلة مقاومة الدخل لدائرة تابع الباعث تماثل تماماً كيفية استنتاجها في دائرة الباعث

المشترك. وعلى ذلك:

$$R_{in(base)} = \frac{V_{in}}{I_{in}} = \frac{V_b}{I_b} = \frac{I_e (r'_e + R_e)}{I_b}$$

وحيث إن:

$$I_e \cong I_c = \beta_{ac} I_b$$

نجد أن:

$$R_{in(base)} = \frac{\beta_{ac} I_b (r'_e + R_e)}{I_b}$$

ويحذف التيار I_b من المعادلة نحصل على:

$$R_{in(base)} \cong \beta_{ac} (r'_e + R_e) \quad (٦- ٢٣)$$

فإذا كانت $r'_e \gg R_e$ ، تصبح المعادلة:

$$R_{in(base)} \cong \beta_{ac} R_e$$

وعلى ذلك تكون المقاومة الكلية تساوي:

$$R_{in(tot)} = R_1 // R_2 // R_{in(base)} \quad (٦- ٢٤)$$

- مقاومة الخرج Output Resistance

مع عدم وجود مقاومة حمل، فإن مقاومة الخرج لدائرة تابع الباعث يمكن حسابها تقريباً كما يلي:

$$R_{out} \cong \left(\frac{R_s}{\beta_{ac}} \right) // R_E \quad (٦- ٢٥)$$

- كسب التيار Current Gain

كسب التيار الكلي لدائرة تابع الباعث هو (I_e/I_{in}) . ويمكن حساب قيمة التيار I_{in} عن طريق

العلاقة:

$$I_{in} = \frac{V_{in}}{R_{in(tot)}}$$

فإذا كانت مقاومة التوازي المكونة من انحياز مجزئ الجهد R_1, R_2 أكبر بكثير من المقاومة $R_{in(base)}$ فإن معظم تيار الدخل يذهب إلى القاعدة. وعلى ذلك يكون كسب التيار للمكبر تقريباً هو كسب التيار للترانزستور β_{ac} والذي يساوي I_e/I_b . وعلى ذلك إذا كانت:

$$R_1 // R_2 \gg \beta_{ac} R_e$$

فإن:

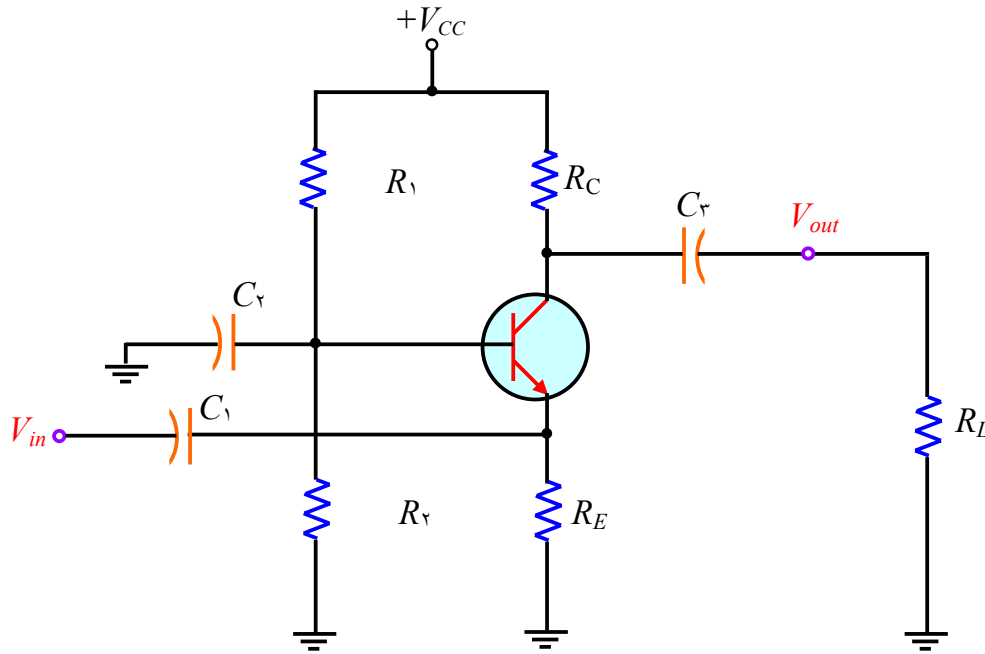
$$A_i \cong \beta_{ac}$$

وبشكل آخر:

$$A_i = \frac{I_e}{I_{in}} \quad (٦- ٢٦)$$

٦- ٦- ٣ مكبرات القاعدة المشتركة (Common-Base Amplifiers)

شكل (٦- ١٨) يوضح دائرة مكبر القاعدة المشتركة حيث القاعدة هي الطرف المشترك، وإشارة الدخل موصلة بالباعث عن طريق المكثف C_1 ، والخرج موصل من المجمع عن طريق المكثف C_2 إلى الحمل.



شكل (٦- ١٨) دائرة مكبر القاعدة

• كسب الجهد Voltage Gain

كسب الجهد من الباعث إلى المجمع يمكن استنتاجه كما يلي:

$$A_v = \frac{V_{out}}{V_{in}} = \frac{V_c}{V_e} = \frac{I_c R_C}{I_e (r'_e // R_E)} \cong \frac{I_e R_C}{I_e (r'_e // R_E)} = \frac{R_C}{(r'_e // R_E)}$$

فإذا كانت $r'_e \gg R_E$ ، فإن:

$$A_v \cong \frac{R_C}{r'_e} \quad (٦- ٢٧)$$

• مقاومة الدخل Input Resistance

المقاومة التي يمكن رؤيتها عن طريق الباعث هي:

$$R_{in(emitter)} = \frac{V_{in}}{I_{in}} = \frac{V_e}{I_e} = \frac{I_e (r'_e // R_E)}{I_e}$$

وحيث إن $r'_e \gg R_E$ ، فإن:

$$R_{in(emitter)} \cong r'_e \quad (٢٨- ٦)$$

• مقاومة الخرج Output Resistance

بالنظر خلال المجمع فإن مقاومة المجمع في حالة الدخل المتردد r'_c تظهر علي التوازي مع المقاومة R_C ، فتكون مقاومة الخرج علي الصورة:

$$R_{out} \cong R_C \quad (٢٩- ٦)$$

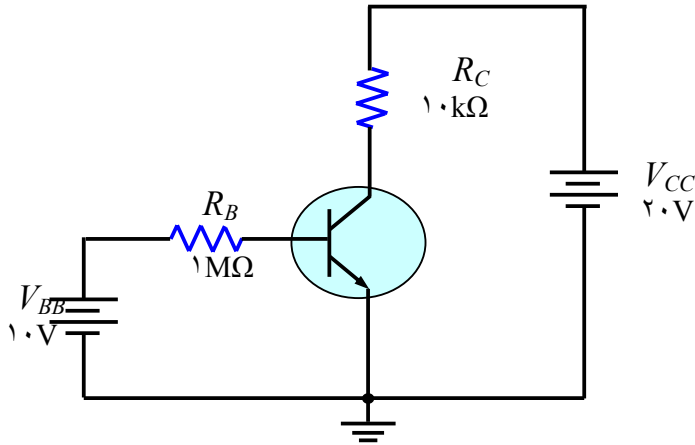
• كسب التيار Current Gain

كسب التيار هو عبارة عن تيار الخرج مقسوماً علي تيار الدخل. التيار I_c هو تيار الخرج، التيار I_e هو تيار الدخل المتردد. وحيث إن $I_c \approx I_e$ ، فإن كسب التيار يساوي تقريباً (١). أي أن:

$$A_i \cong 1 \quad (٣٠- ٦)$$

أسئلة وتمارين علي الوحدة السادسة

- ١ - من عيوب انحياز القاعدة:
- (أ) أنها معقدة جداً. (ب) أنها تعطي كسب منخفض.
- (ج) أنها تعتمد علي β . (د) أنها تعطي تيار تسريب مرتفع.
- ٢ - مقاومة الدخل عند قاعدة الترانزستور ذو الانحياز تعتمد على:
- (أ) β_{dc} (ب) R_B (ج) R_E (د) β_{dc} وكذلك R_E .
- ٣ - في إحدى دوائر الترانزستور npn والتي تستخدم انحياز مجزئ الجهد، كانت قيمة الجهد $V_B = 295V$ فإن جهد الباعث للتيار المستمر يساوي تقريباً:
- (أ) $2,25V$ (ب) $2,95V$ (ج) $3,65V$ (د) $0,7V$.
- ٤ - حدد نقط تقاطع خط الحمل للتيار المستمر علي المحاور الأفقية والرأسية لمنحنيات الخواص للمجمع للدائرة الموضحة بالشكل (٦- ١٩).



شكل (٦- ١٩)

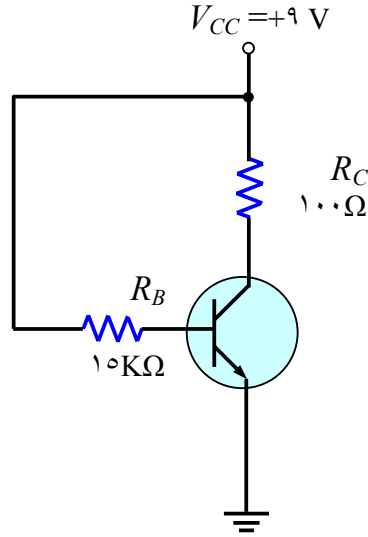
- ٥ - احسب قيمة كل من التيار I_B والتيار I_C وكذلك الجهد V_{CE} لدائرة الترانزستور ذي انحياز القاعدة بمعلومية القيم الآتية:

$$\beta_{dc} = 90, V_{CC} = 12V, R_B = 22k\Omega, \text{ and } R_C = 100\Omega$$

- ٦ - إذا أصبحت قيمة المعامل β_{dc} في المسألة السابقة الضعف نتيجة درجة الحرارة، فما هي قيم نقطة التشغيل؟

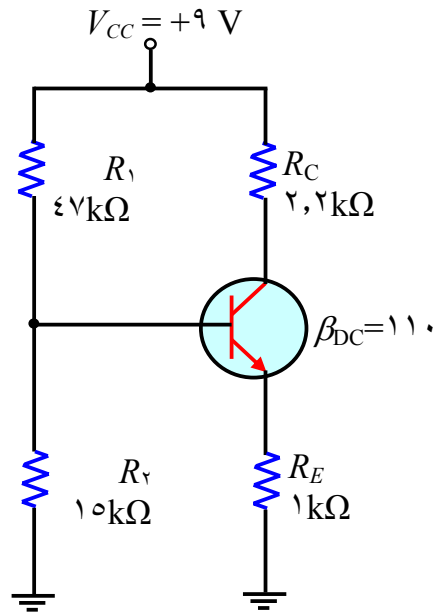
- ٧ - إذا تعرضت دائرة انحياز القاعدة في الشكل (٦- ٢٠) إلي تغيير في درجة الحرارة من $0^\circ C$ إلي $70^\circ C$ ، فإن β_{dc} سوف تقل بمقدار ٥٠% عند درجة الحرارة $0^\circ C$ ، وسوف تزيد بمقدار ٧٥% عند درجة

الحرارة 70°C من القيمة المقننة 110 عند درجة الحرارة 25°C . ما هو مقدار التغير في التيار I_C والجهد V_{CE} في مدى التغير في درجة الحرارة من 0°C إلى 70°C .



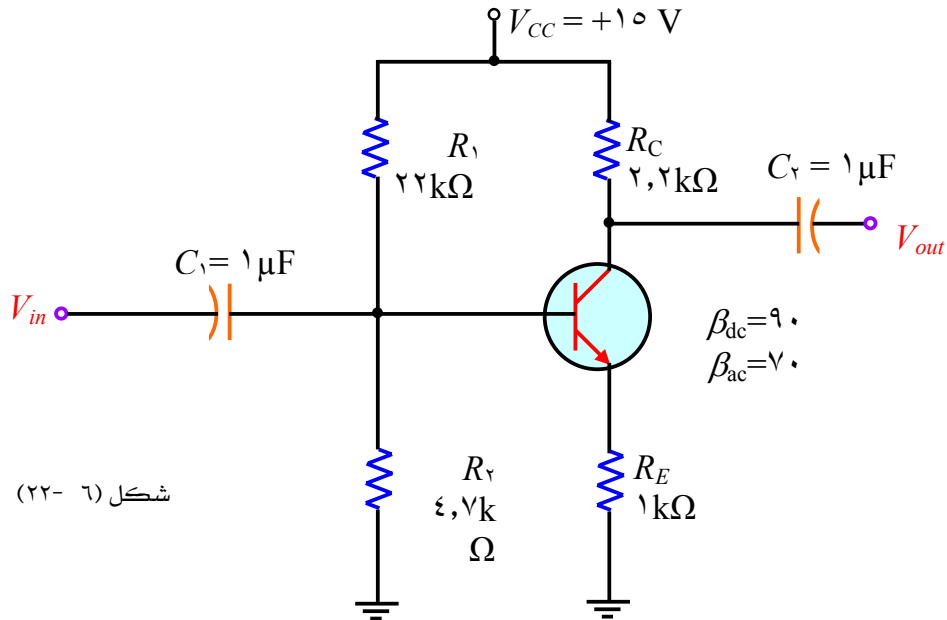
شكل (٦ - ٢٠)

٨ - احسب قيم جميع الجهود للترانزستور بالنسبة للأرض في الدائرة الموضحة بالشكل (٦ - ٢١). لا تهمل مقاومة الدخل عند القاعدة أو الجهد V_{BE} .



شكل (٦ - ٢١)

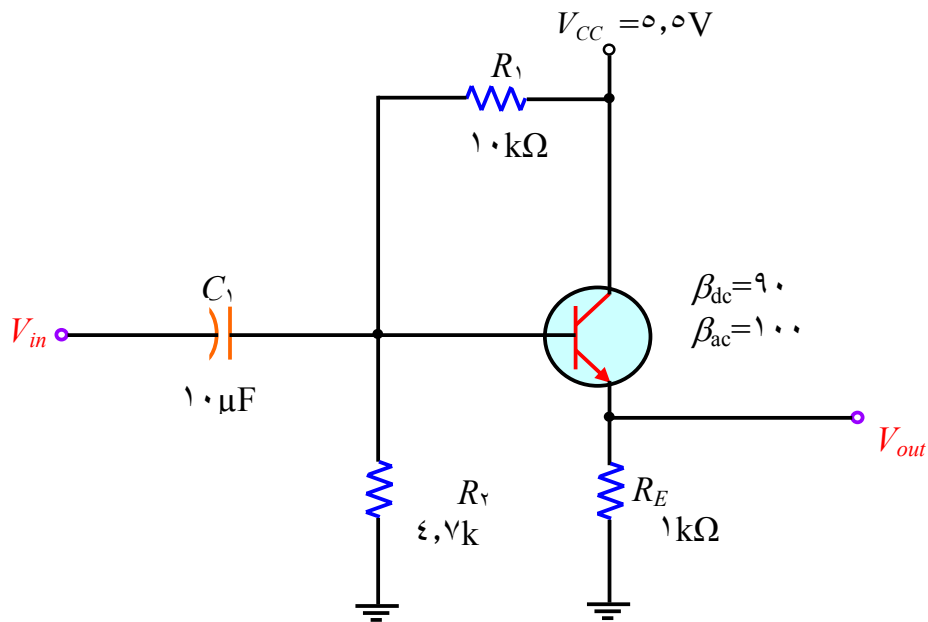
- ٩ - إذا كانت قيمة التيار المستمر للمشح في إحدى دوائر الكسب للترانزستور تساوي 3mA ، فإن القيمة التقريبية للمقاومة r'_e هي:
- (أ) $3\text{k}\Omega$ (ب) 3Ω (ج) 833Ω (د) $0,33\text{k}\Omega$
- ١٠ - في دائرة المجمع المشترك، المقاومة $R_E = 100\Omega$ والمقاومة $r'_e = 10\Omega$ ، والمعامل $\beta_{dc} = 150$. فإن مقاومة الدخل للتيار المتردد عند القاعدة تساوي:
- (أ) 1500Ω (ب) $10\text{k}\Omega$ (ج) 110Ω (د) $16,0\text{k}\Omega$
- ١١ - مقاومة الدخل لدائرة المكبر ذي القاعدة المشتركة تكون:
- (أ) صغيرة جداً (ب) عالية جداً (ج) مثل المقاومة في حالة الباعث المشترك (د) مثل المقاومة في حالة المجمع المشترك.
- ١٢ - في دائرة مكبر الباعث المشترك مع انحياز مجزئ الجهد، إذا كانت المقاومة $R_{in(base)} = 68\text{k}\Omega$ والمقاومة $R_1 = 33\text{k}\Omega$ والمقاومة $R_2 = 10\text{k}\Omega$. فإن مقاومة الدخل الكلية تساوي:
- (أ) $68\text{k}\Omega$ (ب) $8,90\text{k}\Omega$ (ج) $22,2\text{k}\Omega$ (د) $12,3\text{k}\Omega$
- ١٣ - في دائرة مكبر الباعث المشترك مع مقاومة حمل مقدارها $10\text{k}\Omega$. إذا كانت المقاومة $R_C = 2,2\text{k}\Omega$ ، والمقاومة $r'_e = 10\Omega$ ، يكون كسب الجهد تقريباً يساوي:
- (أ) ٢٢٠ (ب) ١٠٠٠ (ج) ١٠ (د) ١٨٠
- ١٤ - احسب القيم الآتية لدائرة المكبر الموضحة بالشكل (٦-٢٢)
- (أ) $R_{in(base)}$ (ب) $R_{in(tot)}$ (ج) A_v



شكل (٦- ٢٢)

١٥ - ما هي مقاومة الدخل الكلية للدائرة الموضحة بالشكل (٦- ٢٣)؟ ما هي قيمة جهد الخرج

المستمر؟



شكل (٦- ٢٣)

١٦ - ما هي العيوب الرئيسية لدائرة المكبرات القاعدة المشتركة مقارنة بدائرة المكبرات الباعث

المشترك والمكبر ذي الباعث التابع.



العناصر الإلكترونية

ترانزستور تأثير المجال

ترانزستور تأثير المجال

الأهداف العامة للوحدة

عندما تكتمل هذه الوحدة يكون لديك القدرة على:

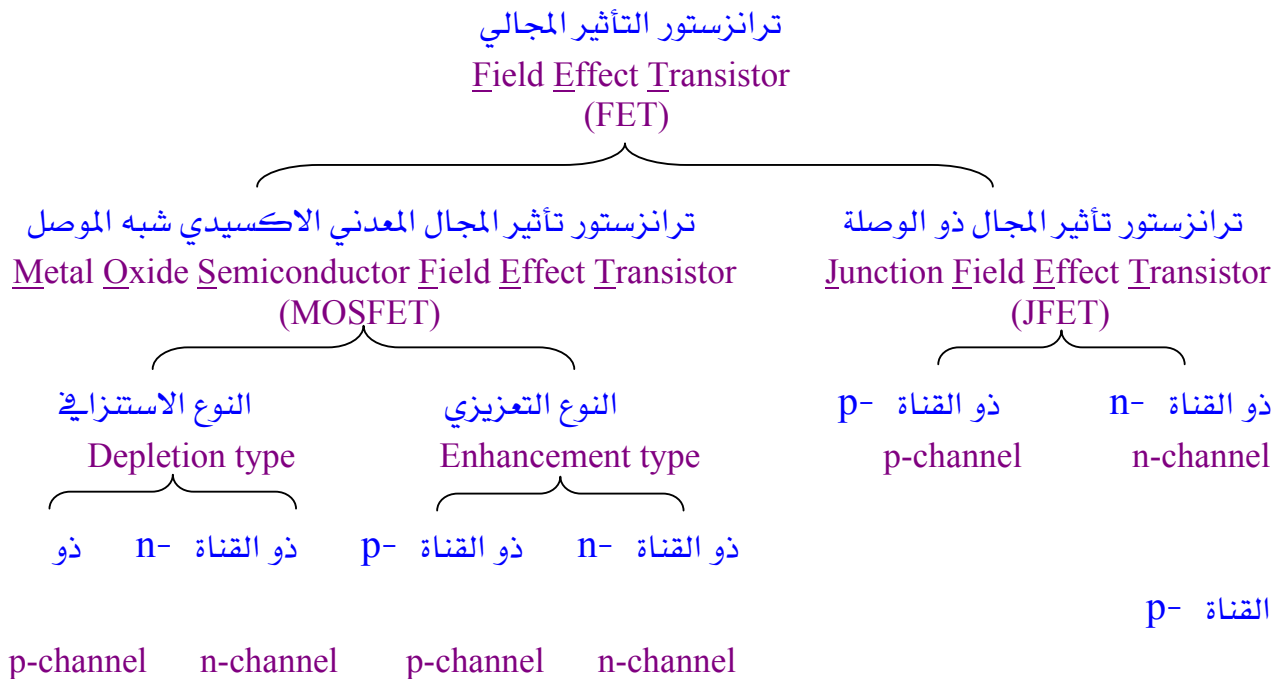
- معرفة الفرق بين ترانزستور تأثير المجال والترانزستور ثنائي القطبية.
- معرفة تركيب وكيفية عمل وخصائص ترانزستور تأثير المجال ذو الوصلة.
- معرفة مميزات ترانزستور تأثير المجال المعدني الاكسيدي شبه الموصل (MOSFET).
- معرفة تركيب وكيفية عمل وخصائص الترانزستور (MOSFET) ذو النوع التعزيزي.
- معرفة تركيب وكيفية عمل وخصائص الترانزستور (MOSFET) ذو النوع الاستنزافي.

٧-١ مقدمة Introduction

قبل عام ١٩٥٢ بدأت الأبحاث لإنتاج مقاومة يمكن التحكم في قيمتها عن طريق تغيير المجال الكهربائي المطبق عليها ، ثم ما لبث أن أعلن العالم شوكلي (Shockley) في عام ١٩٥٢ عن اكتشافه ترانزستور التأثير المجالي. إلا أن استعمال هذا الترانزستور لم يتحقق إلا في عام ١٩٦٢ وذلك لعدم توافر الإمكانيات التقنية والتكنولوجية لتصنيعه في ذلك الوقت. سوف نتعرف في هذه الوحدة على الأنواع المختلفة لهذا الترانزستور وأوجه الاختلاف بينه وبين عن الترانزستور ثنائي القطبية.

٧-٢ ترانزستور تأثير المجال (FET) Field Effect Transistor

يعرف ترانزستور تأثير المجال بأنه عنصر من عناصر أشباه الموصلات يعتمد في عمله على التحكم في التيار المار خلاله بواسطة المجال الكهربائي. شكل (٧-١) يوضح الأنواع المختلفة لترانزستور تأثير المجال.



ويعرف ترانزستور تأثير المجال بالترانزستور أحادي القطبية (Unipolar transistor) وذلك تمييزاً له عن الترانزستور ثنائي القطبية (Bipolar transistor) ، حيث التيار المار خلاله يعتمد فقط على حاملات التيار الغالبة (majority carriers) وهي الإلكترونات في حالة القناة n- (n-channel) والفجوات في حالة القناة p- (p-channel) ، بينما يعتمد التيار في حالة الترانزستور ثنائي القطبية على كل من حاملات

التيار الغالبة وحاملات التيار الأقلية (minority carriers). ويمتاز ترانزستور تأثير المجال عن الترانزستور ثنائي القطبية بما يلي:

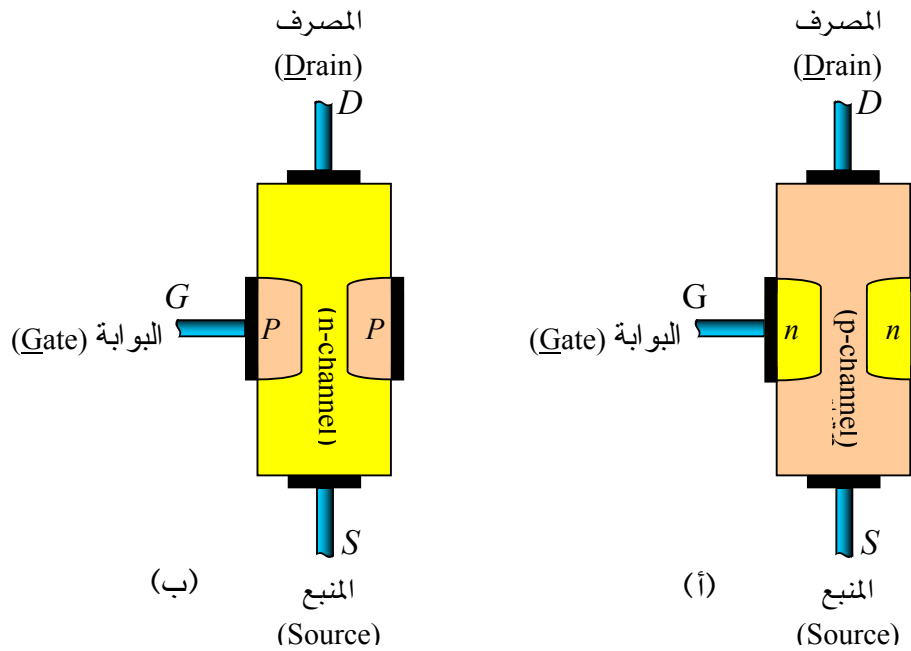
- ١ - الاستقرار الحراري (thermal stability) حيث لا يعتمد التيار على حاملات التيار الأقلية التي تتأثر بتغير درجة الحرارة.
 - ٢ - سهولة تصنيعه واحتلاله مساحة أقل في الدوائر المتكاملة.
 - ٣ - أقل ضجيجاً.
 - ٤ - مقاومة الدخل عالية جداً وتصل إلى عدة عشرات من الميجا أوم.
 - ٥ - صلاحيته للترددات العالية أكثر من الترانزستور ثنائي القطبية، حيث تحتاج حاملات الشحنة في الترانزستور ثنائي القطبية إلى زمن للعبور مما يجعله غير فعال للترددات العالية.
 - ٦ - له كفاءة (efficiency) أكبر من كفاءة الترانزستور ثنائي القطبية.
 - ٧ - يمكن استعماله كحمل فعال (active load) في الدوائر المتكاملة.
- في حين يمتاز الترانزستور ثنائي القطبية بكبر حاصل ضرب الكسب في العرض الترددي (gain bandwidth product) مقارنة بترانزستور تأثير المجال.

٧-٣ ترانزستور تأثير المجال ذو الوصلة Junction Field Effect Transistor (JFET)

يتكون ترانزستور تأثير المجال ذو الوصلة من قضيب شبه موصل من النوع n- أو النوع p- طعم جانبيه ببعض الشوائب للحصول على منطقتين من مادة شبه الموصل من نوع معاكس لنوع القضيب (منطقتان من النوع p- في القضيب من النوع n- ومنطقتان من النوع n- في القضيب من النوع p-) كما هو مبين بشكل (٧-٢). ويطلق على الترانزستور اسم ترانزستور تأثير المجال ذو القناة n- (n-channel JFET) إذا كانت مادة القضيب من النوع n- بينما يطلق على الترانزستور اسم ترانزستور تأثير المجال ذو القناة p- (p-channel JFET) إذا كانت مادة القضيب من النوع p-. ولترانزستور تأثير المجال ذو الوصلة ثلاث مناطق هي:

- **المنبع (S) Source:** هو طرف القضيب الذي تدخل من خلاله حاملات الشحنة الغالبة (الالكترونات في حالة الترانزستور ذو القناة n- والفجوات في حالة الترانزستور ذو القناة p-) مكونة بذلك تيار المنبع (Source current) الذي يرمز له بالرمز I_S . وينظر طرف المنبع (S) في الترانزستور أحادي القطبية طرف الباعث (E) في الترانزستور ثنائي القطبية.

- **المصرف (D) Drain:** هو طرف القضيب الذي تخرج من خلاله حاملات الشحنة الغالبة مكونة بذلك تيار المصرف (Drain current) الذي يرمز له بالرمز I_D . وينظر طرف المصرف (D) في الترانزستور أحادي القطبية طرف المجمع (C) في الترانزستور ثنائي القطبية.
- **البوابة (G) Gate:** هي عبارة عن المنطقتين الجانبيتين للقضيب وتكون البوابة من مادة معاكسة لنوع مادة القضيب وتتميز بتركيز عالٍ للشوائب وينظر طرف البوابة (G) في الترانزستور أحادي القطبية طرف القاعدة (B) في الترانزستور ثنائي القطبية.



شكل (٧- ٢) التركيب الأساسي لنوعى ترانزستور تأثير المجال ذو الوصلة (JFET)

(أ) ترانزستور JFET ذو القناة n- (ب) ترانزستور JFET ذو القناة p-

وبين شكل (٧- ٣) الرمز التمثيلي لكل من ترانزستور JFET ذي القناة p- وترانزستور JFET ذي القناة n-، ويلاحظ أن اتجاه السهم على البوابة يكون إلى الخارج في حالة القناة p- ويكون إلى الداخل في حالة القناة n-.



شكل (٧-٣) الرمز التمثيلي لنوعي ترانزستور تأثير المجال ذو الوصلة (JFET)

(أ) ترانزستور JFET ذو القناة n- (ب) ترانزستور JFET ذو القناة p-

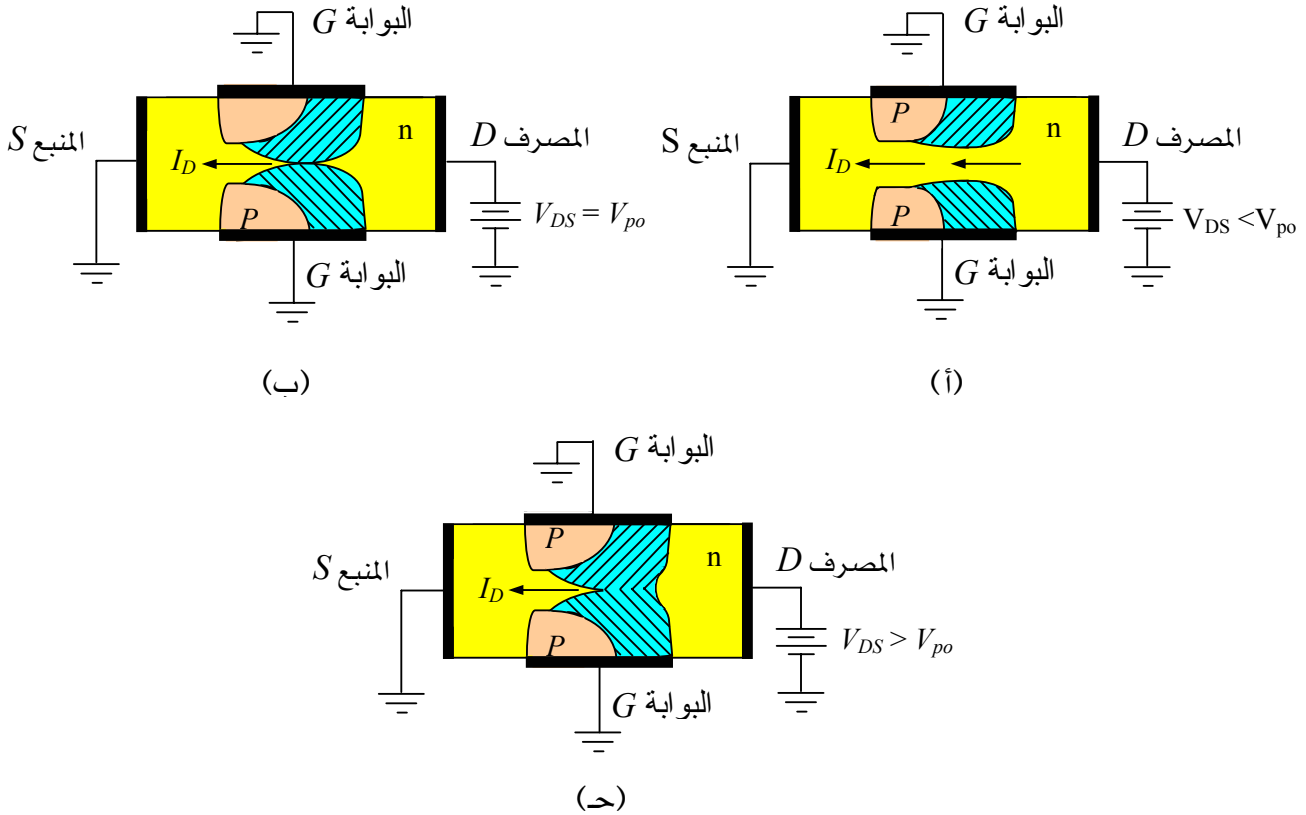
٧-٣-١ كيفية عمل ترانزستور تأثير المجال ذو الوصلة Operation of the JFET

عند التقاء المادة نوع n- بالمادة نوع p- تتكون منطقة خالية من حاملات الشحنة الحرة وتعرف هذه المنطقة بمنطقة الاستنزاف أو منطقة الشحنة الفراغية، حيث تنتقل الإلكترونات الحرة من المادة نوع n- إلى المادة نوع p- تاركة خلفها الأيونات الموجبة غير القابلة للحركة، وتنتقل كذلك الفجوات الحرة من المادة نوع p- إلى المادة نوع n- تاركة خلفها الأيونات السالبة الغير قابلة للحركة. بذلك تتكون منطقة عازلة عند التقاء البوابة (G) بالقناة ويعتمد عرض هذه المنطقة على تركيز الشوائب وجهد الانحياز.

عند انحياز البوابة انحيازاً عكسياً بالنسبة للمنبع (S) فإن عرض منطقة الاستنزاف سوف يزداد ويقل نتيجة لذلك عرض القناة، وبالتالي زيادة قيمة مقاومتها مما يؤدي إلى انخفاض قيمة التيار I_D المار خلال الترانزستور، وعند قيمة ثابتة لجهد المصرف - المنبع V_{DS} يكون التيار I_D عبارة عن دالة في جهد البوابة العكسي، وبالتالي نجد أن المجال المتولد نتيجة لتحيز البوابة عكسياً هو الذي يتحكم في عرض القناة وبالتالي في قيمة التيار I_D .

ومن الجدير بالذكر أن عرض القناة يقل بالقرب من المصرف بالمقارنة مع عرضها عند المنبع، ويرجع السبب في ذلك إلى فرق الجهد بين المنبع والمصرف الذي يؤدي إلى زيادة قيمة الجهد العكسي بين البوابة والمصرف عنه بين البوابة والمنبع. شكل (٧-٤) يبين عرض منطقة الاستنزاف وكذلك عرض القناة بالنسبة للترانزستور ذو القناة n-، عندما تكون قيمة الجهد بين البوابة والمنبع تساوي صفر ($V_{GS} = 0$) وعند قيم مختلفة للجهد V_{DS} المطبق بين المصرف والمنبع. نلاحظ من الشكل أنه عندما تصل

قيمة الجهد V_{DS} إلى قيمة معينة يحدث اختناق أو انحصار للقناة ولهذا سمي هذا الجهد بجهد الاختناق أو الانحصار ويرمز له بالرمز V_{po}



شكل (٧-٤) عرض منطقة الاستنزاف عند $V_{GS} = 0$ وعند قيم مختلفة للجهد V_{DS} .

(أ) $V_{DS} < V_{po}$ (ب) $V_{DS} = V_{po}$ (ج) $V_{DS} > V_{po}$

٧-٣-٢ خصائص ومعاملات ترانزستور تأثير المجال ذو الوصلة

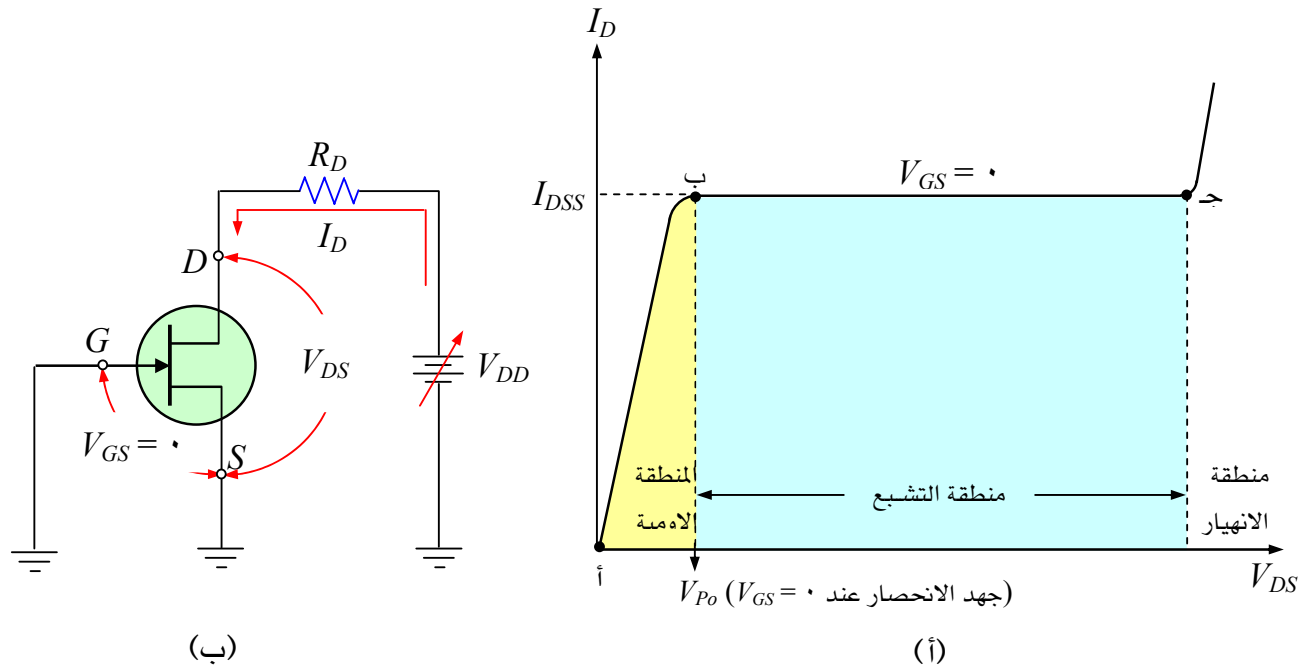
JFET Characteristics and Parameters

٧-٣-١ منحنى خواص المصرف The Drain Characteristic Curve

شكل (٧-٥) يبين العلاقة بين الجهد V_{DS} والتيار I_D ، بالنسبة للترانزستور ذي القناة n-، عندما تكون قيمة $V_{GS} = 0$ وعند قيم مختلفة للجهد V_{DS} . عند القيم الصغيرة للجهد V_{DS} فإن عرض منطقة الاستنزاف يكون صغير جداً وبالتالي فإن عرض القناة يكون تقريباً ثابت وهذا يعنى ثبات مقاومة القناة، وبالتالي فإن قيمة التيار I_D تعتمد فقط على قيمة الجهد V_{DS} . ومع زيادة قيمة الجهد V_{DS} يزداد عرض منطقة الاستنزاف ومن ثم يقل عرض القناة وتزداد مقاومتها وبالتالي فإن معدل زيادة التيار I_D

بالنسبة للجهد V_{DS} يقل وذلك إلى أن تصل قيمة الجهد V_{DS} إلى القيمة V_{P0} وعندها يصل تيار المصرف I_D إلى قيمة التشبع ويرمز لها بالرمز I_{DSS} . نظراً لأن العلاقة بين التيار I_D والجهد V_{DS} خلال هذه الفترة تتبع قانون أوم فقد أطلق على المنطقة (أ - ب) من منحنى الخواص المبين بشكل (٧- ٥) المنطقة الأومية (ohmic region).

ومع زيادة قيمة الجهد V_{DS} عن القيمة V_{P0} فإن عرض منطقة الاستنزاف يكون كبير للدرجة التي لا تسمح بأي زيادة في قيمة التيار I_D عن قيمة التشبع التي وصل إليها عند قيمة الجهد V_{P0} ولذلك يطلق على المنطقة (ب - ج) من منحنى الخواص منطقة التشبع (saturation region).

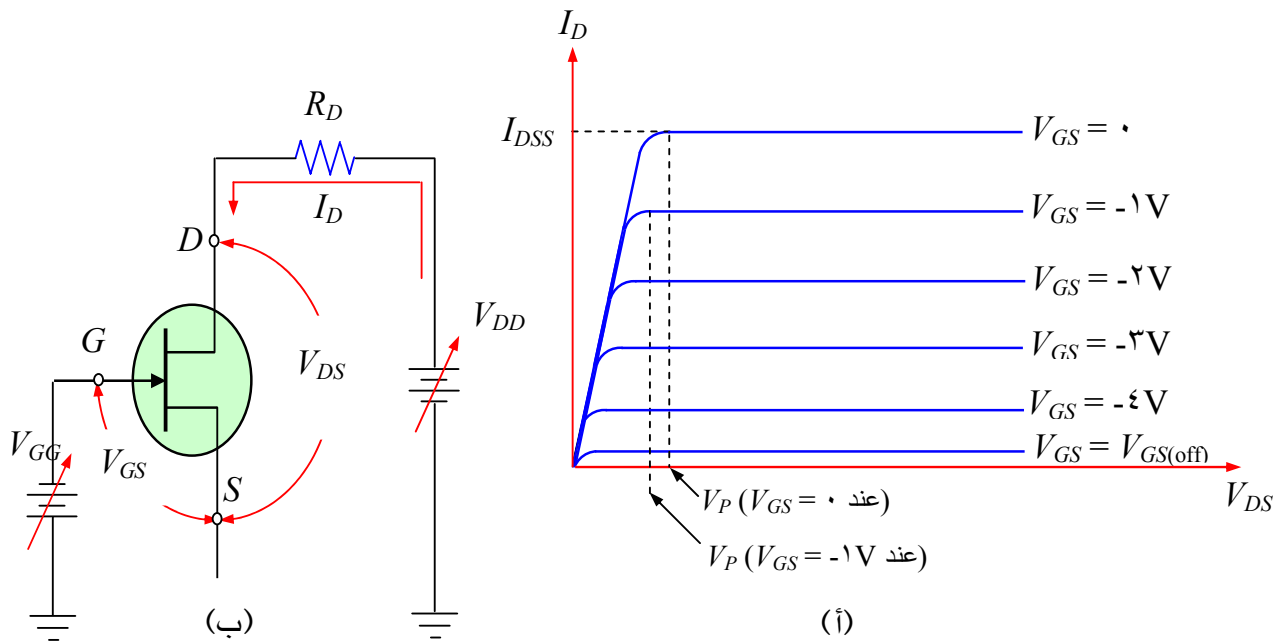


شكل (٧- ٥) منحنى خواص المصرف لترانزستور JFET ذو القناة n- عند $V_{GS} = 0$

(أ) منحنى الخواص (ب) دائرة JFET عند $V_{GS} = 0$

ومع زيادة قيمة فرق الجهد V_{GS} بالاتجاه العكسي فإن فرق جهد الضيق أو الانحصار (V_p) يحدث عند قيم أقل لفرق الجهد V_{DS} ، كذلك يقل تيار التشبع كلما زادت قيمة انحياز البوابة عكسياً. ويلاحظ أن قيمة التيار I_D بعد التشبع لا تعتمد على الجهد V_{DS} وإنما تعتمد أساساً على جهد تحيز البوابة V_{GS} كما هو مبين بشكل (٧- ٦).

- **جهد الضيق V_P Pinch-off voltage**: يعرف جهد الضيق أو الانحصار V_P على أنه قيمة الجهد التي تثبت عندها تقريباً قيمة التيار I_D .
- **جهد القطع $V_{GS(off)}$ Cutoff voltage**: يعرف جهد القطع $V_{GS(off)}$ على أنه قيمة الجهد V_{GS} التي تجعل قيمة التيار I_D تقريباً تساوي صفر.

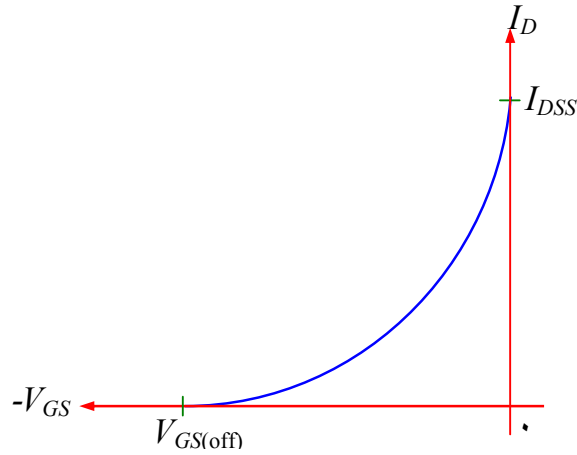


شكل (٧-٦) منحنيات خواص المصرف لترانزستور JFET ذو القناة n- عـ يـ مختلفة للجهد V_{GS} .

(أ) منحنى الخواص (ب) دائرة JFET عند قيم مختلفة للجهد V_{GS}

٧-٣-٢-٢-٢ منحنى خواص التحويل The Transfer Characteristic Curve

حيث إنه من الشائع استعمال ترانزستور تأثير المجال في منطقة التشبع حيث لا تعتمد قيمة تيار المصرف I_D على الجهد V_{DS} وإنما تعتمد أساساً على جهد تحيز البوابة V_{GS} فإن منحنى خواص التحويل الموضح بشكل (٧-٧) يبين العلاقة بين التيار I_D و الجهد V_{GS} ، ويمكن استنتاج هذا المنحنى من منحنيات خواص المصرف برسم قيم التيار I_D مع قيم الجهد V_{GS} المناظرة لها وذلك في منطقة التشبع.



شكل (٧- ٧) منحنى خواص التحويل لترانزستور JFET

٧- ٣- ٢- ٣- معاملات ترانزستور تأثير المجال ذو الوصلة JFET Parameters

- **مقاومة المصرف r_d Drain resistance:** هي عبارة عن معدل تغير الجهد V_{DS} بالنسبة لتغير التيار I_D عند ثبات قيمة الجهد V_{GS} . وتتراوح قيمة هذه المقاومة تقريبا من $100\text{ k}\Omega$ إلى $1\text{ M}\Omega$.
- **الموصلية g_m Transconductance:** هي عبارة عن معدل تغير تيار المصرف I_D بالنسبة لتغير الجهد V_{GS} عند ثبات قيمة الجهد V_{DS} ، وتتراوح قيمة الموصلية من 0.1 إلى 20 ملي أمبير/ فولت.
- **معامل التكبير μ The amplification factor:** هو عبارة عن معدل تغير الجهد V_{DS} بالنسبة لتغير الجهد V_{GS} عند ثبات قيمة التيار I_D .

وترتبط هذه المعاملات الثلاث بالعلاقة التالية:

$$\mu = g_m r_d$$

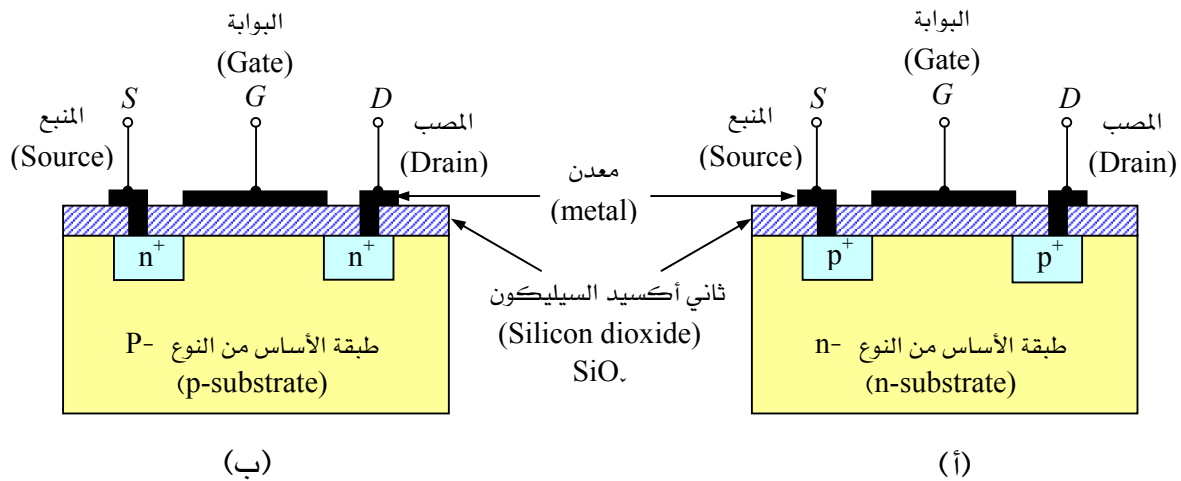
٧-٤ ترانزستور تأثير المجال المعدني الاكسيدي شبه الموصل

Metal Oxide Semiconductor Field Effect Transistor (MOSFET)

بالإضافة لتسميته ترانزستور تأثير المجال المعدني الاكسيدي شبه الموصل (MOSFET) يسمى أيضاً ترانزستور تأثير المجال ذو البوابة المعزولة (Insulated Gate Field Effect Transistor) ويرمز له بالرمز IGFET. ولهذا الترانزستور أهمية تجارية أكثر من ترانزستور تأثير المجال ذو الوصلة حيث إنه يمتاز بصغر حجمه مما يشكل ميزة عند استخدامه في الدوائر المتكاملة (Integrated Circuits). وله مقاومة دخل كبيرة ($10^{10}\Omega - 10^{11}\Omega$) نظراً لوجود الطبقة العازلة المتمثلة في طبقة ثاني أكسيد السيليكون. وهناك نوعان من هذا الترانزستور النوع التعزيزي أو المحسن (Enhancement type) والنوع الاستنزافي أو الافراغي (Depletion type).

٧-٤-١ الترانزستور MOSFET ذو النوع التعزيزي The Enhancement MOSFET

يتكون هذا النوع من الترانزستور من طبقة أساس (Substrate) من مادة شبه موصل ذات شوائب قليلة التركيز من النوع n- (في حالة القناة p-) أو النوع p- (في حالة القناة n-) بها منطقتان ذات شوائب من نوع معاكس لنوع طبقة الأساس وذات تركيز عالي يمثلان المنبع (Source) والمصرف (Drain) ويغطي السطح بطبقة رقيقة عازلة من مادة ثاني أكسيد السيليكون (SiO_2). ثم تغطي الطبقة العازلة بطبقة موصلة معدنية لتمثل البوابة (Gate). بالإضافة لوجود وصلات معدنية خارجية لكل من المصرف والمنبع كما هو مبين بشكل (٧-٨).



شكل (٧-٨) تركيب النوع التعزيزي لترانزستور MOSFET

(أ) ذه القناة p- (ب) ذه القناة n-

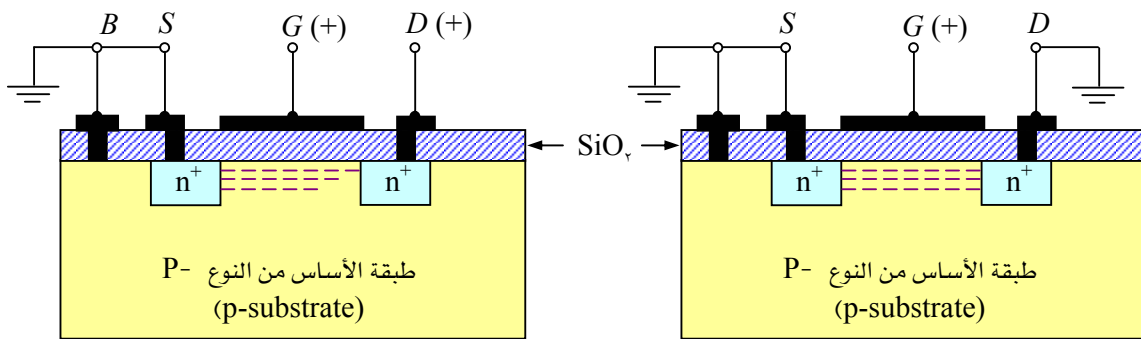
٧- ٤- ١- ١- كيفية عمل النوع التعزيزي لترانزستور MOSFET

The Enhancement MOSFET Operation

شكل (٧- ٩أ) يبين ترانزستور من النوع التعزيزي ذي القناة n- تم توصيل طبقة الأساس والمنبع بالأرضي بينما فرق الجهد بين المصب والمنبع يساوي صفر ($V_{DS} = 0$). عند تطبيق جهد موجب على البوابة، يتكون مجال كهربائي عمودي على طبقة الاوكسيد ويؤدي هذا المجال إلى تجمع الإلكترونات التي تمثل الشحنات الأقلية الموجودة في طبقة الأساس ذي النوع-p على سطح طبقة شبه الموصل أسفل البوابة. وعند قيمة معينة لجهد البوابة يطلق عليها الجهد الفاصل (V_T) ويرمز لها بالرمز V_T ، تتحول الطبقة السطحية من مادة شبه الموصل الواقعة بين المنبع والمصب من النوع p- إلى النوع n- لتشكل هذه الطبقة قناة تأثيرية (induced channel) بين المنبع والمصب.

ومع زيادة قيمة جهد البوابة V_{GS} عن قيمة الجهد الفاصل V_T يزداد عدد الإلكترونات في هذه القناة ومن ثم تزداد موصليتها.

عند تطبيق فرق جهد بين المصب والمنبع V_{DS} ، كما هو مبين في شكل (٧- ٩ب)، فإن قيمة التيار I_D المار خلال القناة التأثيرية تعتمد على قيمة الجهد V_{DS} وعلى موصلية القناة التأثيرية. وعند ثبات قيمة الجهد V_{DS} فإن قيمة التيار I_D تزداد بزيادة قيمه جهد البوابة وهو ما يعني تحسن قيمة التيار باستخدام جهد البوابة الموجب.



(ب)

(أ)

شكل (٧- ٩) القناة التأثيرية للنوع التعزيزي لترانزستور MOSFET ذو القناة n-

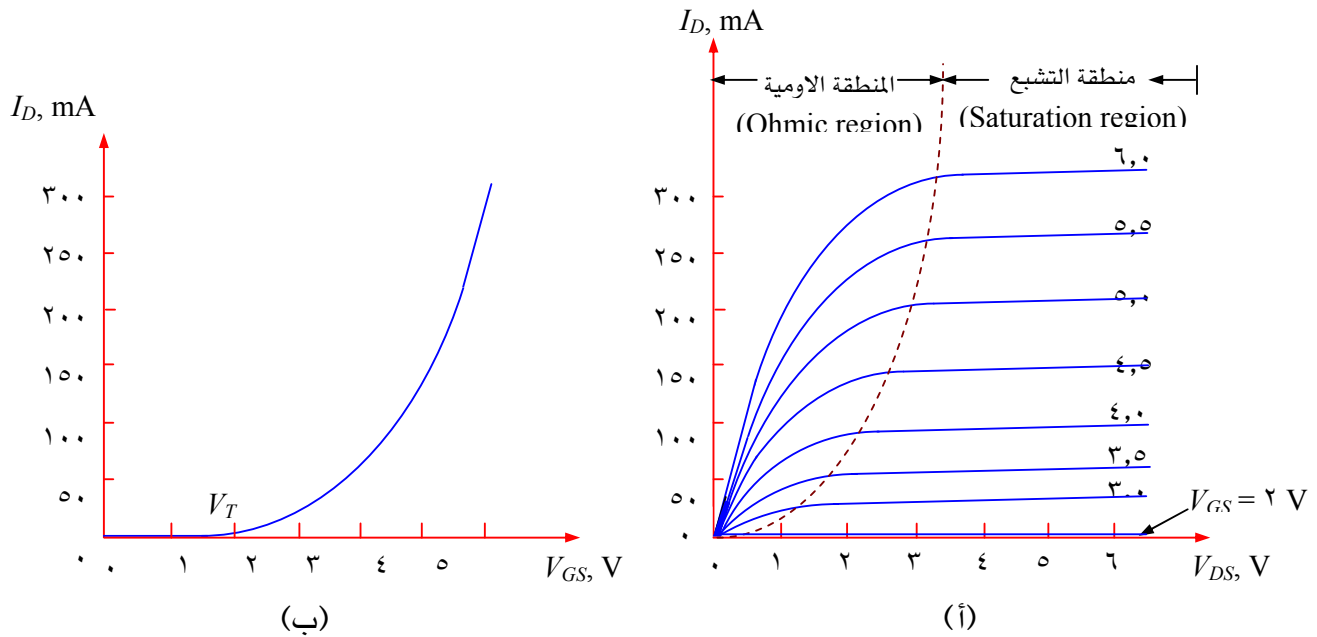
$$V_{DS} > 0 \text{ (ب)} \quad V_{DS} = 0 \text{ (أ)}$$

أما في حالة استخدام ترانزستور من النوع التعزيزي ذي القناة p-، فإن التحسن في قيمة التيار يكون عند تطبيق جهد سالب على البوابة وهو سبب تسمية هذا النوع من الترانزستور بالنوع المحسن أو التعزيزي.

٧- ٤- ١- ٢- منحنيات خواص النوع التعزيزي لترانزستور MOSFET

Enhancement MOSFET Characteristics

شكل (٧- ١٠) يبين منحنيات الخواص للنوع التعزيزي لترانزستور MOSFET ذي القناة n- شكل (٧- ١٠ أ) يوضح منحنيات خواص المصرف أو الخرج، ونلاحظ منها أنه كلما زادت قيمة الجهد V_{GS} فإن قيمة التيار I_D تثبت تقريباً عند قيم أقل للجهد V_{DS} . يبين شكل (٧- ١٠ ب) منحنى التحويل ومنه نلاحظ أن قيمة التيار I_D تكون صغيرة جداً (بالنانو أمبير) إذا كانت قيمة جهد البوابة أقل من قيمة الجهد الفاصل، ولكن بعد الجهد الفاصل يزداد التيار بقيم كبيرة ولذلك يمكن استخدام هذا النوع من الترانزستور كمفتاح، حيث لا يمرر تيار كهربائي بقيم ملحوظة إلا إذا وصل الجهد إلى قيمة الجهد الفاصل.



شكل (٧- ١٠) منحنيات خواص النوع التعزيزي لترانزستور MOSFET ذو القناة n-

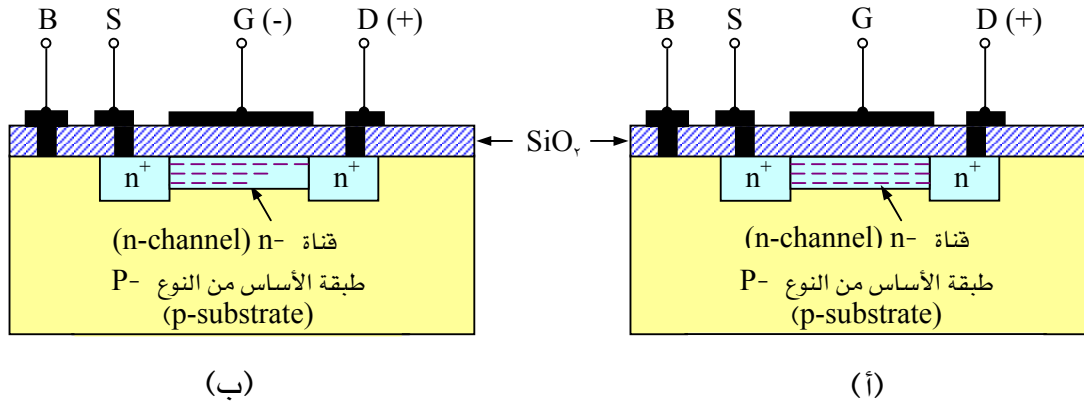
n

(أ) خواص المصرف أو الخرج (Drain or Output characteristics)

منحنيات الخواص المبينة بالشكل (٧- ١٠) تصلح للترانزستور ذي القناة p^- مع عكس قطبية جميع الجهود والتيارات.

٧- ٤- ٢- الترانزستور MOSFET ذو النوع الاستنزافي The Depletion MOSFET

يختلف هذا النوع عن النوع التعزيزي المذكور سابقاً بوجود طبقة من النوع n^- بين المنبع والمصرف بالنسبة للترانزستور ذي القناة n^- بينما تكون هذه الطبقة من النوع p^- في حالة الترانزستور ذي القناة p^- ، وتم تكوين هذه الطبقة بإضافة شوائب إلى مادة شبه الموصل من نفس نوع الشوائب المستخدمة في تكوين منطقتي المنبع والمصرف كما هو مبين في شكل (٧- ١١) بالنسبة للترانزستور ذي القناة n^- .



شكل (٧- ١١) تركيب النوع الاستنزافي لترانزستور MOSFET ذو

القناة n^-

٧- ٤- ٢- ١- كيفية عمل النوع الاستنزافي لترانزستور MOSFET

The Depletion MOSFET Operation

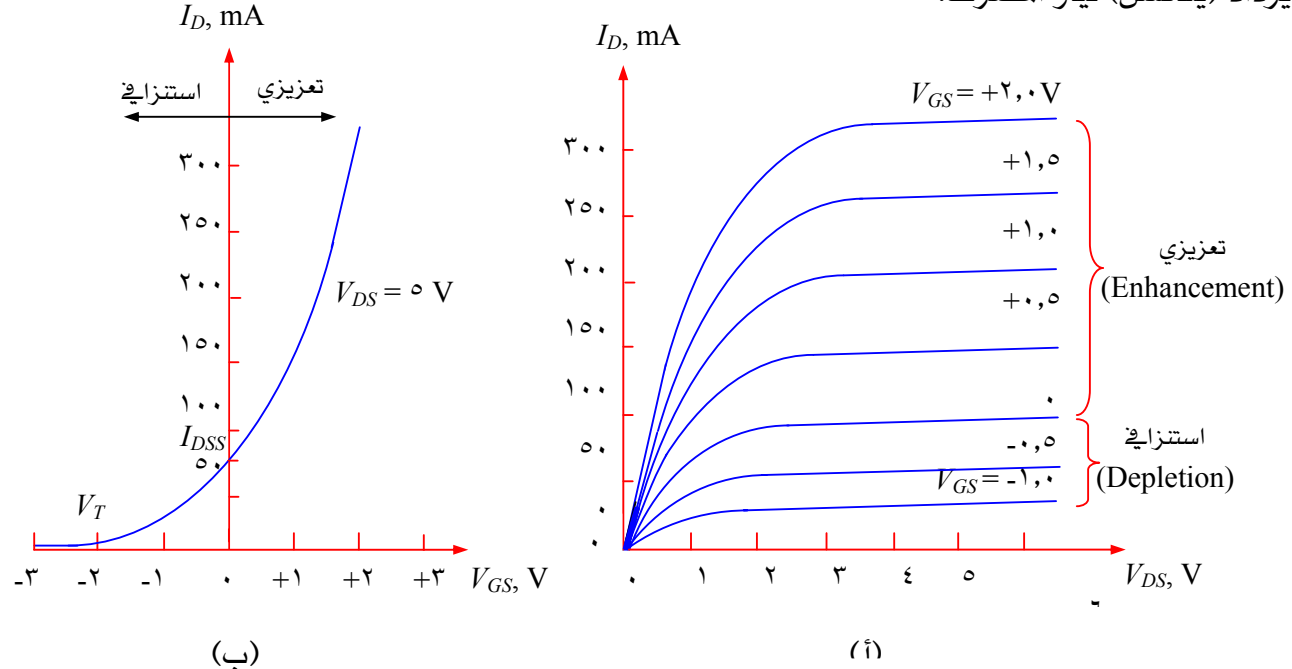
بالنسبة للترانزستور ذو القناة n^- المبين في شكل (٧- ١١)، إذا وصلنا طبقة الأساس وكذلك البوابة بالأرض، فإن التيار يمر وذلك لوجود الإلكترونات بكثرة في منطقة القناة. أما إذا طبقنا جهد سالب على البوابة، فإن المجال الكهربائي الناشئ يؤدي إلى تقليل عدد الإلكترونات في القناة مما يجعلها أقل موصلية وبالتالي تقل قيمة التيار الكهربائي. وكلما ازداد الجهد السالب المطبق على البوابة كلما قل عدد الإلكترونات في القناة إلى أن يصل جهد البوابة إلى قيمة الحد الفاصل (Threshold voltage) V_T وعندها تصبح القناة خالية من الإلكترونات وتقل قيمة التيار I_D إلى الصفر.

ونلاحظ في هذا النوع أنه نتيجة لتطبيق الجهد السالب على البوابة يتم استنزاف أو إفراغ القناة من الإلكترونات وهذا هو سبب تسمية هذا النوع بالنوع الاستنزافي أو الافراغي. أما إذا طبقنا جهد موجب على البوابة، فإن هذا النوع من الترانزستور يعمل كالنوع التعزيزي حيث تزداد موصلية القناة نظراً لزيادة عدد الإلكترونات بها وبالتالي تزداد قيمة التيار I_D . في حالة الترانزستور ذي القناة $p-$ ، تعكس قطبية البوابة حيث الشحنات المتواجدة في القناة هي الفجوات.

٧- ٤- ٢- ٢- منحنيات خواص النوع الاستنزافي لترانزستور MOSFET

Depletion MOSFET Characteristics

شكل (٧- ١٢) يبين منحنيات خواص الخرج ومنحنى التحويل للنوع الاستنزافي لترانزستور MOSFET ذي القناة $n-$. نلاحظ من هذه المنحنيات أنه كلما ازداد الجهد السالب المطبق على البوابة كلما أصبحت القناة أقل موصلية وبالتالي يقل (يستنزف) تيار المصرف. أما إذا طبقنا جهداً موجباً على البوابة فإن طبقة تأثيرية من الإلكترونات تتشكل في القناة السالبة أصلاً مما يزيد من موصليتها وبالتالي يزداد (يتحسن) تيار المصرف.



شكل (٧- ١٢) منحنيات خواص النوع الاستنزافي لترانزستور MOSFET ذو القناة $n-$

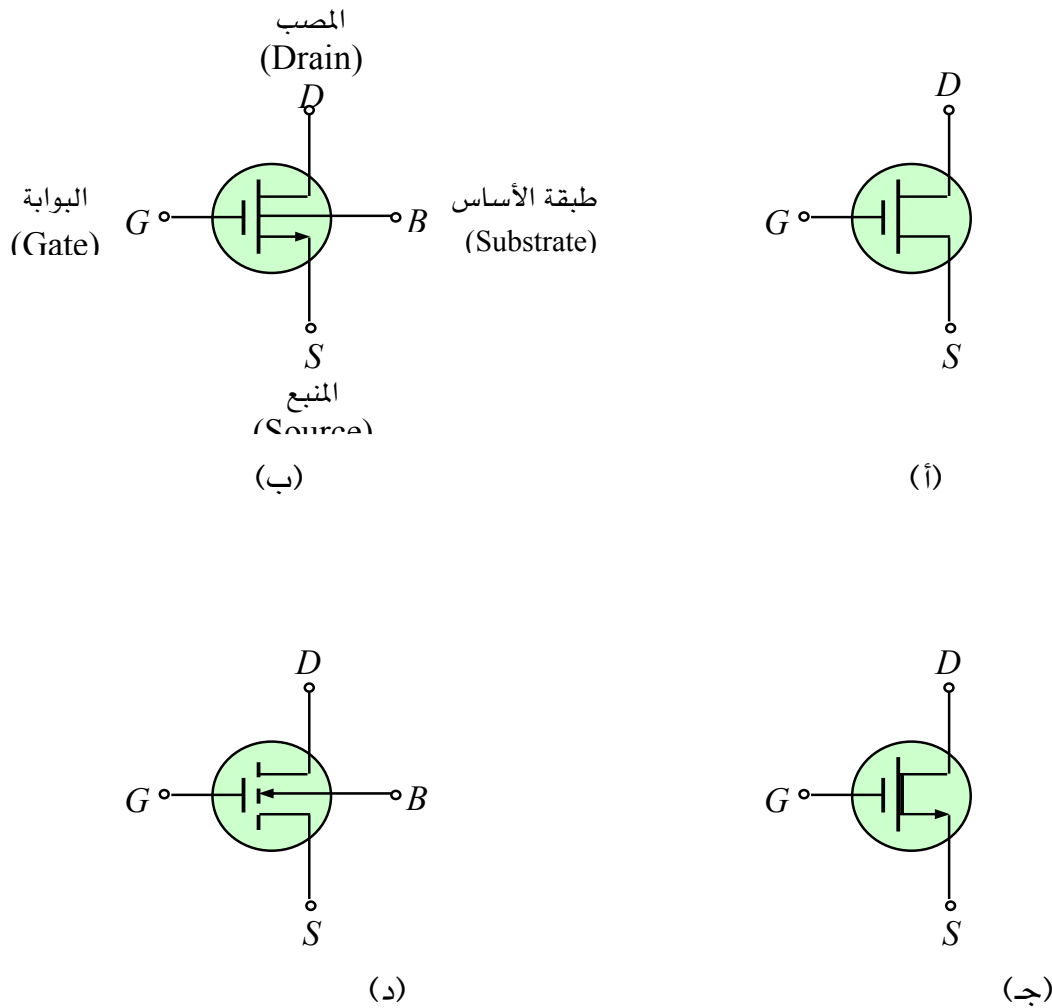
(أ) خواص المصرف أو الخرج (Drain or Output characteristics)

(ب) خواص التحويل (Transfer characteristic)

منحنيات الخواص المبينة بالشكل (٧- ١٢) تصلح للترانزستور ذي القناة $p-$ مع عكس قطبية جميع الجهود والتيارات.

٧- ٤- ٣ الرموز المستخدمة لترانزستور MOSFET MOSFET Circuit Symbols

شكل (٧- ١٣) يبين الرموز المستخدمة لترانزستور MOSFET ذي القناة $n-$ ويمكن استخدام نفس الرموز بالنسبة للترانزستور ذي القناة $p-$ مع عكس اتجاه السهم المبين بكل رمز.



شكل (٧- ١١) الرمز الإلكتروني لترانزستور MOSFET ذو القناة $n-$. الرموز في (أ) و (ب) يمكن استخدامها للنوع التعزيزي أو النوع الافراغي، بينما يستخدم الرمز في (ج) للنوع الافراغي والرمز في (د) للنوع التعزيزي.

أسئلة على الوحدة السابعة

- ٧- ١- قارن بين مميزات ترانزستور تأثير المجال و الترانزستور ثنائي القطبية.
- ٧- ٢- ارسم التركيب الأساسي والرمز المستخدم لترانزستور تأثير المجال ذو الوصلة (JFET).
- ٧- ٣- وضح بالرسم شكل منطقة الاستنزاف قبل وبعد جهد الضيق.
- ٧- ٤- عرف جهد الضيق V_P وجهد القطع $V_{GS(off)}$ بالنسبة للترانزستور JFET.
- ٧- ٥- ارسم منحنيات الخواص بالنسبة للترانزستور JFET ذي القناة n-
- ٧- ٦- عرف كل من: (أ) مقاومة المصرف r_d (ب) الموصلية g_m (ج) معامل التكبير μ ، ثم اذكر العلاقة التي تربط بينهم.
- ٧- ٧- علل لما يأتي " مقاومة الدخل لترانزستور MOSFET أكبر من مقاومة الدخل لترانزستور JFET "
- ٧- ٨- وضح بالرسم التركيب الأساسي لترانزستور MOSFET ذو النوع التعزيزي.
- ٧- ٩- اشرح كيفية تكوين القناة التأثيرية في النوع التعزيزي لترانزستور MOSFET ذي القناة P-
- ٧- ١٠- ارسم منحنيات الخواص للنوع التعزيزي لترانزستور MOSFET ذي القناة n-
- ٧- ١١- بين بالرسم التركيب الأساسي للنوع الاستنزائي لترانزستور MOSFET ذي القناة n-
- ٧- ١٢- اشرح نظرية عمل النوع الاستنزائي لترانزستور MOSFET ذي القناة n-
- ٧- ١٣- أرسم منحنيات الخواص للنوع التعزيزي لترانزستور MOSFET ذو القناة p-
- ٧- ١٤- عرف معنى الجهد الفاصل بالنسبة للنوع التعزيزي والنوع الاستنزائي لترانزستور MOSFET
- ٧- ١٥- ارسم الرموز المستخدمة لترانزستور MOSFET.



العناصر الإلكترونية

عناصر إلكترونيات القوى

عناصر إلكترونيات القوى

١

الأهداف العامة للوحدة

عندما تكتمل هذه الوحدة يكون لديك القدرة على:

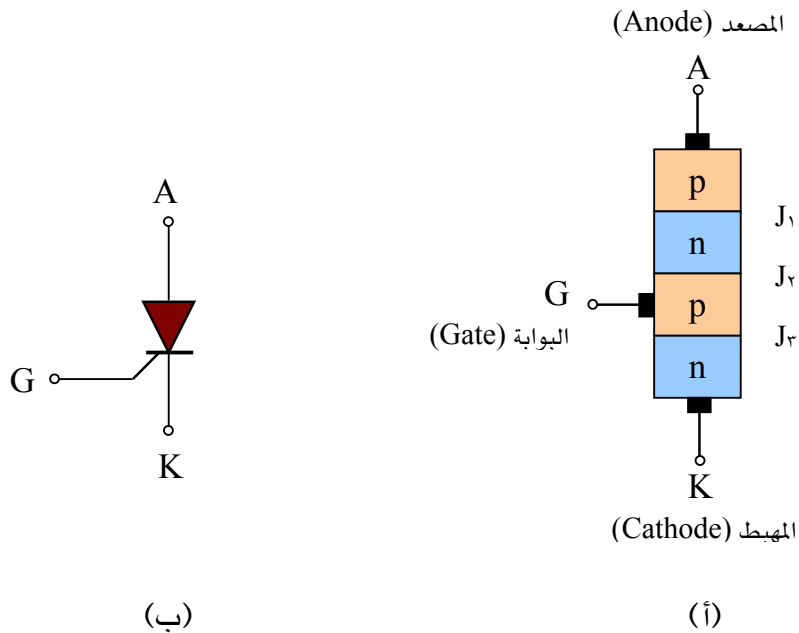
- معرفة تركيب وكيفية عمل وخصائص الثايرستور.
- معرفة كيفية إشعال وإطفاء الثايرستور.
- معرفة تركيب وكيفية عمل وخصائص الترياك.
- معرفة تركيب وكيفية عمل وخصائص الدياك.
- معرفة الفرق بين الترياك والدياك.

٨-١ مقدمة Introduction

في هذه الوحدة سوف نتناول بعض عناصر إلكترونيات القوى، مثل الثايرستور (Thyristor) والترياك (Triac) بالإضافة إلى الدياك (Diac)، ويمكن استخدام بعض هذه العناصر مثل الثايرستور والترياك في التحكم بالقدرة (power control) كما يمكن استخدام الدياك كمفتاح إلكتروني باتجاهين.

٨-٢ الثايرستور (Thyristor)

يعتبر الثايرستور أقدم عنصر من عناصر أشباه الموصلات، حيث تم تصنيعه لأول مرة في عام ١٩٥٧، وهو الأكثر استعمالاً في دوائر إلكترونيات القوى وللثايرستور اسم آخر هو الموحد السيليكوني المحكوم (Silicon Controlled Rectifier) ويرمز له بالرمز SCR. يتكون الثايرستور من أربع طبقات من السيليكون مرتبة علي شكل p-n-p-n وله ثلاثة أطراف: المصعد أو الانود Anode (A)، المهبط أو الكاثود Cathode (K) والبوابة Gate (G) وهو الطرف المتصل بالطبقة القريبة من المهبط. يبين شكل (٨-١) التركيب والرمز الإلكتروني للثايرستور.



شكل (٨-١) الثايرستور (أ) التركيب (ب) والرمز الإلكتروني

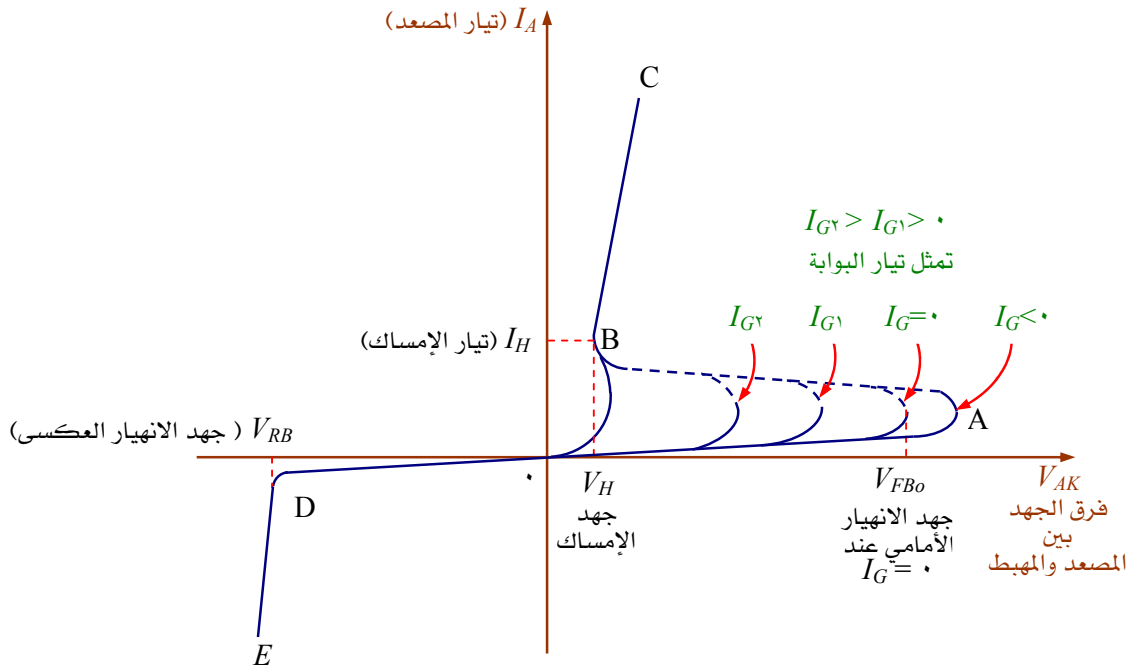
٨- ٢- ١ حالات الثايرستور States of a Thyristor

لثايرستور حالتين: حالة الانحياز الأمامي (Forward biased state) وحالة الانحياز العكسي (Reverse biased state). ويقال أن الثايرستور في حالة الانحياز الأمامي عندما يكون جهد المصدر موجب بالنسبة لجهد المهبط أما إذا كان جهد المصدر سالب بالنسبة لجهد المهبط فيقال أن الثايرستور في حالة الانحياز العكسي.

٨- ٢- ٢ منحنى الخواص للثايرستور Characteristic Curve of a Thyristor

للحصول على خواص الثايرستور لأبد من دراسة سلوكه في حالتي الانحياز الأمامي والانحياز العكسي.

في حالة الانحياز الأمامي حيث جهد المصدر موجب بالنسبة لجهد المهبط، تكون الوصلتان J_1 و J_2 في حالة انحياز أمامي بينما الوصلة J_3 في حالة انحياز عكسي وبالتالي لا تسمح الوصلة J_3 سوى بمرور تيار صغير جداً خلال الثايرستور ويكون اتجاهه من المصدر إلى المهبط، ويعرف بتيار التسرب الأمامي (Forward leakage current)، ويصبح الثايرستور عندئذ في حالة القطع الأمامي (Forward off state) (الجزء ٠A في الشكل (٨- ٢)).



شكل (٨- ٢) منحنى الخواص

زيادة جهد المصعد بالنسبة لجهد المهبط إلى أن يصل إلى قيمة كبيرة جداً تسمى قيمة جهد الانهيار الأمامي (Forward breakdown voltage) ويرمز لها بالرمز V_{FB} ، فإن الوصلة J_1 تنهار، ويحدث انخفاض مفاجئ في مقاومة الثايرستور مما يؤدي إلى مرور التيار عبر الثايرستور من المصعد إلى المهبط. وبذلك نحصل على حالة التوصيل الأمامي (On state) (الجزء BC في الشكل (٨-٢)).

بما أن قيمة جهد الانهيار الأمامي التي تنهار عندها الوصلة J_1 تقل مع زيادة تيار البوابة فإنه يمكن التحكم في لحظة انهيار الوصلة J_1 بتطبيق نبضة على البوابة وهو ما يسمى بعملية إشعال أو قرح الثايرستور

مع زيادة التيار الداخل إلى البوابة إلى قيم كبيرة فإن جهد الانهيار الأمامي يقل كثيراً، ويصبح منحني الخواص للثايرستور شبيهاً بمنحني الخواص للثنائي العادي كما هو مبين بشكل (٨-٢)، وبالتالي فإن فائدة البوابة هي أنها عندما تغذى بتيار صغير نسبياً فإنها تحول الثايرستور من حالة القطع (off state) إلى حالة التوصيل (on state) دون أن يصل الجهد على طرفي الثايرستور إلى قيم عالية نسبياً. وتكون نسبة تيار المصعد المستمر إلى تيار البوابة اللازم لإشعال الثايرستور، لا تقل عادة عن عدة آلاف فمثلاً يمكن أن يكون تيار البوابة أقل من خمسة مللي أمبير وتكون هذه القيمة كافية لإشعال ثايرستور بتيار مصعد يساوي عشرة أمبير.

يجب الإشارة هنا إلى أنه بمجرد انتقال الثايرستور إلى حالة التوصيل فإن البوابة تفقد سيطرتها عليه، ويبقى في هذه الحالة ما لم يقل الجهد على طرفيه عن جهد الإمساك V_H (Holding voltage)، أو بالمقابل يقل تيار مصعده عن تيار الإمساك I_H (Holding current).

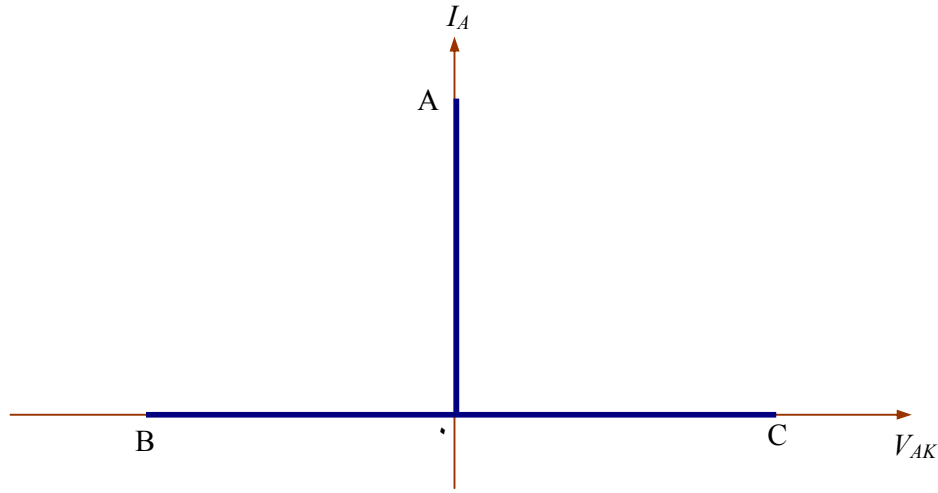
في حالة الانحياز العكسي فإن جهد المصعد يكون سالب بالنسبة لجهد المهبط وبالتالي تكون الوصلة J_1 في حالة انحياز أمامي بينما الوصلتين J_1 و J_2 في حالة انحياز عكسي ولذلك لا تسمح الوصلتين J_1 و J_2 سوى بمرور تيار صغير جداً من المهبط إلى المصعد ويسمى هذا التيار بتيار التسرب العكس (Reverse leakage current) وهو ذو قيمة أقل بكثير من قيمة تيار التسرب الأمامي (الجزء D-٠ في الشكل (٨-٢)).

مع زيادة قيمة الجهد العكسي حتى تصل إلى قيمة جهد الانهيار العكسي V_{RB} (Reverse breakdown voltage) فإن الثايرستور ينهار مما يؤدي إلى تلفه وعدم صلاحيته للاستعمال مرة أخرى (الجزء DE في الشكل (٨-٢)).

٨- ٢- ٣- منحنى الخواص المثالي للثايرستور Ideal Characteristic Curve of a Thyristor

عندما يكون الثايرستور في حالة التوصيل فإنه يسلك سلوك مفتاح مغلق حيث يسمح للتيار بالمرور من المصدر إلى المهبط (الاتجاه الموجب الافتراضي للتيار) ويصبح عندئذ الجهد على طرفيه مساوياً للصفر (الجزء A في الشكل (٨- ٣)).

أما في حالة القطع فيعمل الثايرستور كمفتاح مفتوح حيث لا يسمح لأي تيار بالمرور خلاله، ويمكن القول أنه لا يوجد تيار تسريب في حالة الثايرستور المثالي. أما الجهد على طرفيه فيمكن أن يكون موجباً في حالة القطع الأمامي (الجزء C في الشكل (٨- ٣)) أو سالباً في حالة القطع العكسي (الجزء B في الشكل (٨- ٣)).



شكل (٨- ٣) منحنى الخواص المثالي للثايرستور،

من الأمور الواجب أخذها في الاعتبار، هو الزمن اللازم لنقل الثايرستور من حالة القطع إلى حالة التوصيل عند الإشعال. في الثايرستورات السريعة، زمن التحويل هذا لا يتجاوز الميكرو ثانية أما في الثايرستورات البطيئة، فيصل الزمن إلى عدة ميكروثوان لذلك عند تطبيق نبضة قرح على البوابة، يمر زمن معين قبل أن ينتقل الثايرستور إلى حالة التوصيل، لذلك يجب أن تكون فترة نبضة القرح كافية لتقوم البوابة بوظيفتها.

كذلك الحال، عند انتقال الثايرستور من حالة التوصيل إلى حالة القطع، لا يتم الانتقال فورياً، وبالتالي يجب أن تكون الفترة التي يكون فيها جهد المصدر صغيراً، كافية لنقل الثايرستور من حالة

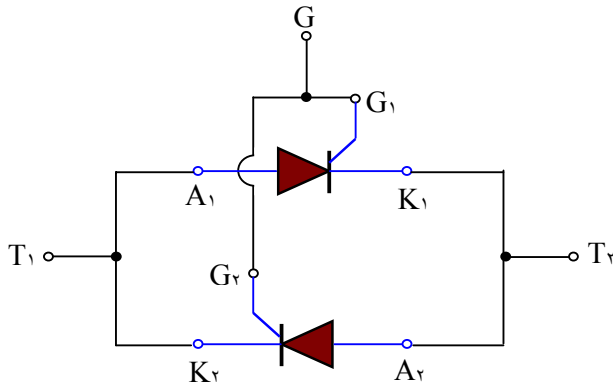
التوصيل إلى حالة القطع. وبشكل عام، يكون الزمن اللازم لنقل الثايرستور إلى حالة القطع T_{off} (Off time) أطول من الزمن اللازم لنقله إلى حالة التوصيل T_{on} (On time).

٥-٣ الترياك Triac

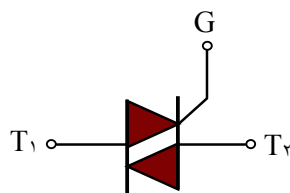
الترياك هو عنصر شبه موصل متعدد الطبقات ويكافئ عدد اثنين ثايرستور موصلين على التوازي وبشكل عكسي، أي أن مصعد الثايرستور الأول موصل إلى مهبط الثايرستور الثاني ومهبط الثايرستور الأول موصل إلى مصعد الثايرستور الثاني كما هو مبين في شكل (٨-٤). يبين نفس الشكل التركيب الطبقي للترياك والرمز الخاص به.

ويمتاز الترياك بأنه يوصل التيار في كل الاتجاهين:

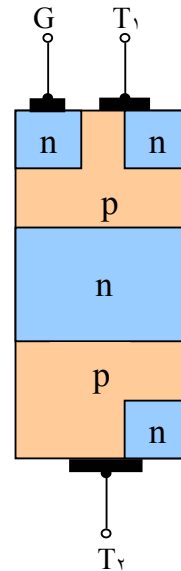
- من الطرف T_1 إلى الطرف T_2 إذا كان جهد T_1 أعلى من جهد T_2 وطبقت إشارة الإشعال بين البوابة G والطرف T_2 .
- من الطرف T_2 إلى الطرف T_1 إذا كان جهد T_2 أعلى من جهد T_1 وطبقت إشارة الإشعال بين البوابة G والطرف T_1 .



(ب)



(ج)

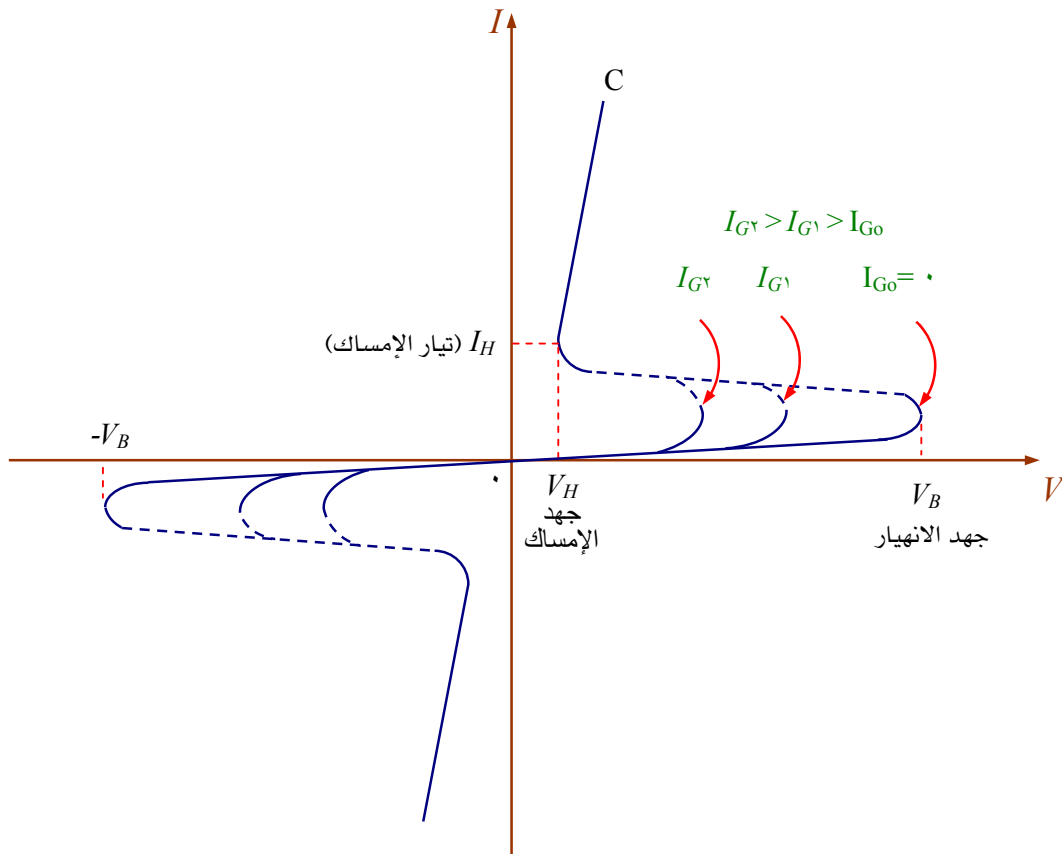


(أ)

شكل (٨-٤) الترياك (أ) التركيب (ب) الدائرة المكافئة (ج) الرمز الألكتروني

ويمكن إشعال الترياك بإشارة سالبة إلا أن حساسيته للإشارة الموجبة تكون أفضل. يستخدم الترياك في عدة تطبيقات نذكر منها على سبيل المثال التحكم في سرعة المحركات التأثيرية الثلاثية الأوجه وفي الإضاءة والتسخين الكهربائي.

نظراً لأن الترياك يوصل التيار في كل الاتجاهين وكونه يكافئ عدد اثنين ثايرستور موصلين على التوازي وبشكل عكسي فإن خواصه تشبه خواص الثايرستور في حالة الانحياز الأمامي كما هو مبين في شكل (٨-٥).



شكل (٨-٥) منحنى الخواص للترياك.

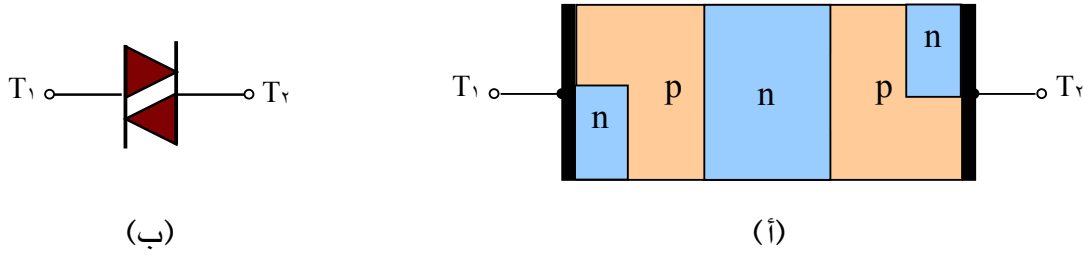
٨-٤ الدياك Diac

الدياك عبارة عن ترياك بدون طرف ثالث للبوابة ويوصل التيار الكهربائي في كل الاتجاهين:

- من الطرف T_1 إلى الطرف T_2 عندما يكون جهد الطرف T_1 أعلى من جهد الطرف T_2 بقيمة مساوية على الأقل قيمة جهد الانهيار.

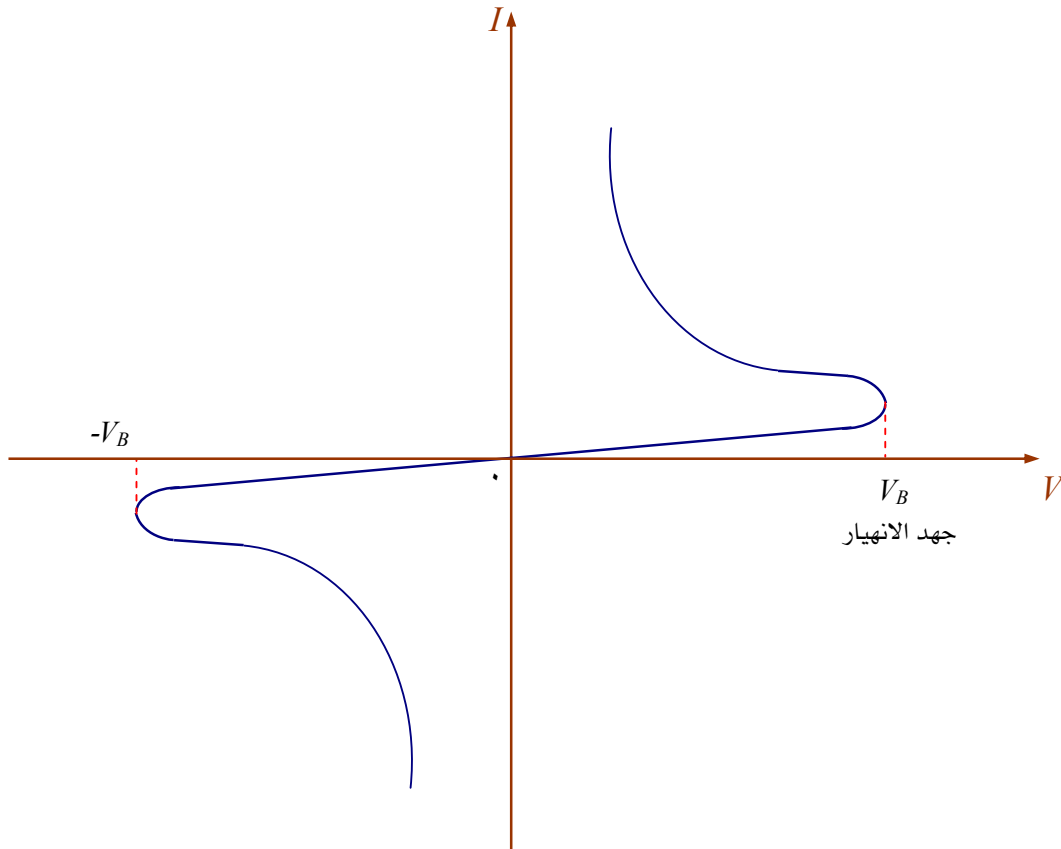
- من الطرف T_2 إلى الطرف T_1 عندما يكون جهد الطرف T_2 أعلى من جهد الطرف T_1 بقيمة مساوية على الأقل قيمة جهد الانهيار.

ويبين شكل (٨-٦) التركيب الطبقي والرمز الإلكتروني الخاص بالدياك.



شكل (٨-٦) الدياك (أ) التركيب (ب) الرمز الإلكتروني

أما خواص الدياك الموضحة في شكل (٨-٧) فهي تماماً مثل خواص الترياك عند إلغاء تيار البوابة I_G إلا أن قيمة جهد الانهيار تكون أصغر. يستعمل الدياك في دوائر الإشعال للثايرستور والترياك حيث يستفاد من قيمة جهد انهياره في تحديد زاوية الإشعال.



شكل (٨-٧) منحنى الخواص للدياك

أسئلة على الوحدة الثامنة

- ٨- ١ ما هو الثايرستور؟
- ٨- ٢ ما هو الاسم البديل المستعمل للثايرستور؟
- ٨- ٣ ارسم رمز ومنحنى الخصائص للثايرستور مع كتابة البيانات على الرسم.
- ٨- ٤ كيف يتم قرح أو إشعال الثايرستور؟
- ٨- ٥ كيف يتم إيقاف الثايرستور عن التوصيل؟
- ٨- ٦ ارسم الدائرة المكافئة للثايرستور
- ٨- ٧ متى يوصل الثايرستور التيار من الطرف T_1 إلى الطرف T_2 ؟
- ٨- ٨ ارسم رمز ومنحنى الخصائص للثايرستور مع كتابة البيانات على الرسم.
- ٨- ٩ اذكر بعض التطبيقات العملية للثايرستور.
- ٨- ١٠ ما هو الفرق بين الثايرستور والدياك؟
- ٨- ١١ متى يوصل الدياك التيار من الطرف T_2 إلى الطرف T_1 ؟
- ٨- ١٢ ارسم رمز ومنحنى الخصائص للدياك مع كتابة البيانات على الرسم.
- ٨- ١٣ اذكر بعض تطبيقات عملية للدياك.

بسم الله الرحمن الرحيم

المحتويات

الصفحة

	مقدمة
	الوحدة الأولى: ثنائي شبه موصل
	الأهداف العامة للوحدة
٢	١- مقدمة
٢	١- ٢ ثنائي الوصلة p-n
٣	١- ٣ ثنائي الوصلة p-n عند الاستقرار
٥	١- ٤ ثنائي الوصلة p-n عند تطبيق جهد الانحياز
٥	١- ٤- ١ الانحياز الأمامي
٧	١- ٤- ٢ الانحياز العكسي
٨	١- ٥ معنى الخواص لثنائي شبه الموصل
١٠	١- ٦ الثنائي كعنصر في دائرة الكترونية
١٢	١- ٦ مقاومة الثنائي
١٢	١- ٦- ١ المقاومة الاستاتيكية
١٣	١- ٦- ٢ المقاومة الديناميكية
١٣	١- ٧ الدائرة المكافئة للثنائي
١٥	١- ٨ مقارنة بين ثنائي السليكون Si وثنائي الجرمانيوم Ge
١٦	أسئلة علي الوحدة الأولى
	الوحدة الثانية: الموحدات ودوائر التنعيم
	الأهداف العامة للوحدة
١٨	٢- ١ مقدمة
١٨	٢- ٢ مصدر القدرة الأساسي ذو التيار المستمر
١٨	٢- ٣ موحد نصف الموجة
٢٠	٢- ٣- ١ القيمة المتوسطة لجهد الخرج لموحد نصف الموجة

٢١	٢- ٣- ٢ تأثير الجهد الحائل على خرج موحد نصف الموجة
٢٤	٢- ٣- ٣ الجهد العكسي الأقصى
٢٤	٢- ٣- ٤ موحد نصف موجة متصل بجهد الدخل عن طريق محول
٢٧	٢- ٤- موحدات الموجة الكاملة
٢٨	٢- ٤- ١ موحد موجة كاملة متصل بمحول ذي نقطة متوسطة
٣٢	٢- ٤- ٢ موحد موجة كاملة باستخدام القنطرة
٣٤	٢- ٥- المرشحات
٣٥	٢- ٥- ١ دائرة الترشيح باستخدام المكثف
٤٢	أسئلة وتمارين على الوحدة الثانية الوحدة الثالثة : ثنائي زينر الأهداف العامة للوحدة
٤٥	٣- ١- مقدمة
٤٥	٣- ٢- ثنائي زينر
٤٦	٣- ٣- منحني الخواص لثنائي زينر
٤٧	٣- ٤- الدائرة المكافئة لثنائي زينر
٤٩	٣- ٥- معامل الحرارة
٥٠	٢- ٦- القدرة المبددة في ثنائي زينر
٥١	٣- ٧- ثنائي زينر كمثبت (منظم) للجهد
٥١	٣- ٧- ١ منظم زينر مع تغير جهد الدخل
٥٣	٣- ٧- ٢ منظم زينر مع تغير الحمل
٥٥	٣- ٧- ٣ النسبة المئوية للتنظيم
٥٧	أسئلة وتمارين على الوحدة الثالثة الوحدة الرابعة : ترانزستور ثنائي القطبية الأهداف العامة للوحدة
٦٠	٤- ١- مقدمة
٦٠	٤- ٢- تركيب الترانزستور ثنائي القطبية

٦١	٤- ٣ العمل الأساسي للترانزستور
٦٤	٤- ٤ معاملات وخواص الترانزستور
٦٤	٤- ٤- ١ كيفية توصيل الترانزستور إلى دائرة تيار مستمر
٦٤	٤- ٤- ٢ علاقة المعامل β_{dc} بالمعامل α_{dc}
٦٦	٤- ٤- ٣ تحليل الجهد والتيار
٦٩	٤- ٤- ٤ منحنيات الخواص للمجمع
٧٣	٤- ٤- ٥ مناطق تشغيل الترانزستور
٧٣	٤- ٤- ٥- ١ منطقة القطع
٧٤	٤- ٤- ٥- ٢ منطقة التشبع
٧٥	٤- ٤- ٥- ٣ خط الحمل للتيار المستمر
٧٦	٤- ٣- ٦ علاقة المعامل β_{dc} بكل من تيار المجمع ودرجة الحرارة
٧٨	أسئلة وتمارين علي الوحدة الرابعة الوحدة الخامسة : تطبيقات الترانزستور الأهداف العامة للوحدة
٨٠	٥- ١ مقدمة
٨٠	٥- ٢ الترانزستور ثنائي القطبية كمكبر
٨٤	٥- ٣ الترانزستور ثنائي القطبية كمفتاح
٨٧	أسئلة وتمارين علي الوحدة الخامسة الوحدة السادسة : تركيبات الترانزستور الأهداف العامة للوحدة
٩٠	٦- ١ مقدمة
٩٠	٦- ٢ نقطة التشغيل في حالة التيار المستمر
٩٢	٦- ٣ انجياز القاعدة
٩٥	٦- ٤ انجياز الباعث
٩٩	٦- ٥ انجياز مجزئ الجهد
١٠٤	٦- ٦ تركيبات (هينات) الترانزستور

١٠٤	٦- ٦- ١ مكبرات الباعث المشترك
١١٠	٦- ٦- ٢ مكبرات المجمع المشترك
١١٣	٦- ٦- ٣ مكبرات القاعدة المشتركة
١١٥	أسئلة وتمارين علي الوحدة السادسة الوحدة السابعة: ترانزستور تأثير المجال الأهداف العامة للوحدة
١٢٠	٧- ١ مقدمة
١٢٠	٧- ٢ ترانزستور تأثير المجال
١٢١	٧- ٣ ترانزستور تأثير المجال ذو الوصلة
١٢٣	٧- ٣- ١ كيفية عمل ترانزستور تأثير المجال ذو الوصلة
١٢٤	٧- ٣- ٢ خصائص ومعاملات ترانزستور تأثير المجال ذو الوصلة
١٢٤	٧- ٣- ٢- ١ منحنى خواص المصرف
١٢٦	٧- ٣- ٢- ٢ منحنى خواص التحويل
١٢٧	٧- ٣- ٢- ٣ معاملات ترانزستور تأثير المجال ذو الوصلة
١٢٨	٧- ٤- ٤ ترانزستور تأثير المجال المعدني الاكسيدي شبه الموصل
١٢٨	٧- ٤- ١ الترانزستور MOSFET ذو النوع التعزيزي
١٢٩	٧- ٤- ١- ١ كيفية عمل النوع التعزيزي لترانزستور MOSFET
١٣٠	٧- ٤- ١- ٢ منحنيات خواص النوع التعزيزي لترانزستور MOSFET
١٣١	٧- ٤- ٢ الترانزستور MOSFET ذو النوع الاستنزافي
١٣١	٧- ٤- ٢- ١ كيفية عمل النوع الاستنزافي لترانزستور
١٣٢	٧- ٤- ٢- ٢ منحنيات خواص النوع الاستنزافي لترانزستور
١٣٣	٧- ٤- ٣ الرموز المستخدمة لترانزستور
١٣٤	أسئلة علي الوحدة السابعة الوحدة الثامنة: عناصر إلكترونيات القوى الأهداف العامة للوحدة

١٣٦	٨- ١ مقدمة
١٣٦	٨- ٢ الثايرستور
١٣٧	٨- ٢- ١ حالات الثايرستور
١٣٧	٨- ٢- ٢ منحني الخواص للثايرستور
١٣٩	٨- ٢- ٣ منحني الخواص المثالي للثايرستور
١٤٠	٨- ٣ الترياك
١٤١	٨- ٤ الدياك
١٤٣	أسئلة على الوحدة الثامنة

تقدر المؤسسة العامة للتعليم الفني والتدريب المهني الدعم

المالي المقدم من شركة بي آيه إي سيستمز (العمليات) المحدودة

GOTEVOT appreciates the financial support provided by BAE SYSTEMS

BAE SYSTEMS