

المؤقت الزمني متعدد الأغراض 555

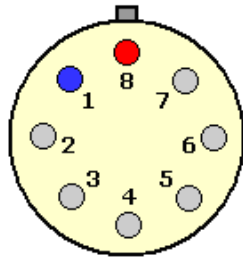


وهو عبارة عن دائرة متكاملة نملك ثمانية أقطاب، أنتجته في البداية شركة Signetics Corporation على الشكل SE555/NE555 في العام 1971، يستخدم على نطاق واسع وتطبيقات متعددة نذكرها في هذا البحث إن شاء الله.

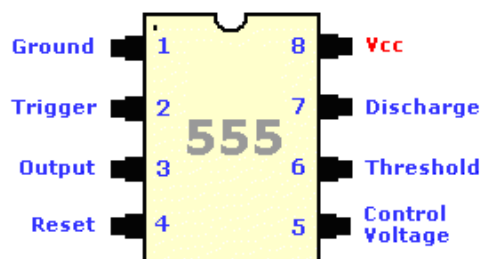
وصف وتوزيع الأقطاب :

- **القطب 1 (الأرضي):** الأرضي أو المشترك هو الأكثر سلبية بين جهود تغذية الدارة، يوصل عادةً إلى النقطة المشتركة في الدارة عندما تتم تغذيتها من منبع تغذية موجب .
- **القطب 2 (مدخل القدرح Trigger):** و هو المدخل الذي يحدد الحالة التي تكون فيها الدارة 555 بالمشاركة مع مدخل العتبة Threshold (القطب 6) إذ يقارن جهد مدخل القدرح مع جهد العتبة السفلي V_{LT} بالمقارن الأول، كما يقارن جهد مدخل العتبة مع جهد العتبة العلوي V_{UT} بالمقارن الثاني، حيث أن $V_{LT}=V_{CC}/3$ و $V_{UT}=2V_{CC}/3$.
- على سبيل المثال عند استخدام جهد تغذية 12V.. يبدأ جهد القدرح عند 8Volt وعندما ينخفض إلى جهد أقل من 4Volt تبدأ دورة المؤقت، هذه العملية حساسة لمستوى الجهد ويمكن أن يتغير جهد القدرح ببطء شديد. ولتلافي إعادة القدرح يجب أن يعود جهد القدرح إلى قيمة أعلى من 1/3 من جهد التغذية قبل نهاية دورة المؤقت في نمط المهتز أحادي الاستقرار، تيار القدرح حوالي 0.5mA ..
- **القطب 3 (الخرج Out):** ينتقل الجهد على قطب الخرج إلى مستوى مرتفع أقل ب 1.7V من جهد التغذية و ذلك عند بدء دورة المؤقت، و يعود الخرج إلى مستوى منخفض قريب من الصفر في نهاية دورة المؤقت، أعلى تيار في الخرج عند المستوى المرتفع و المنخفض حوالي 200mA ..
- **القطب 4 (مدخل التصفير Reset):** إذا طُبق على هذا القطب مستوى منطقي منخفض يُعاد تصفير المؤقت و يعود الخرج إلى الحالة المنخفضة، يوصل هذا المدخل في الحالة الطبيعية إلى خط التغذية الموجب عند عدم الحاجة لاستخدامه..
- **القطب 5 (مدخل التحكم بالجهد Control Voltage):** يسمح هذا القطب بتغيير جهدي القدرح والعتبة عن طريق تطبيق جهد خارجي عليه، عندما يُشغل المؤقت في نمط المهتز عديم الاستقرار يمكن استخدام هذا المدخل لتعديل الخرج ترددياً ، وعند عدم الحاجة لاستخدامه ينصح ربط مكثف صغير بين القطب 5 و الأرض لتلافي حصول قدرح خاطئ بنتيجة الضجيج.
- **القطب 6 (مدخل جهد العتبة Threshold):**
- **القطب 7 (قطب التفريغ):** هذا القطب هو مخرج من نوع مجمع مفتوح وهو متوافق في الطور مع المخرج الرئيسي القطب 3 وله نفس المقدرة في تصريف التيار..
- **القطب 8 (جهد التغذية +VCC):** و هو قطب التغذية الموجبة للدارة 555، مجال جهد التغذية بين +4.5 (القيمة الدنيا) إلى +18 فولت (القيمة العليا) ..

1. Ground
2. Trigger
3. Output
4. Reset
5. Control Voltage
6. Threshold
7. Discharge
8. Vcc (+)



8-pin T package



8-pin V package

Manufacturer	Type Number
ECG Philips	ECG955M
Exar	XR-555
Fairchild	NE555
Harris	HA555
Intersil	SE555/NE555
Lithic Systems	LC555
Maxim	ICM7555
Motorola	MC1455/MC1555
National	LM1455/LM555C
NTE Sylvania	NTE955M
Raytheon	RM555/RC555
RCA	CA555/CA555C
Sanyo	LC7555
Texas Instruments	SN52555/SN72555

الجدول يبين الرموز المقابلة للشركات المصنعة للمؤقت 555



المميزات العامة:

- 1- زمن التوقف عن العمل صغير.
- 2- تردد التشغيل الأعظمي حتى 500KHz.
- 3- التوقيت الزمني من عدة مايكرو ثانية وحتى عدة ساعات.
- 4- يمكن تشغيله كمهتز أحادي الاستقرار يولد نبضة واحدة / مهتز عديم الاستقرار يولد سلسلة غير منتهية من النبضات تتكرر بشكل دوري ومضبوط زمنياً بدقة.
- 5- تيار خرج عالي بحدود 200 ميلي أمبير .
- 6- يمكن ضبط الدور للنبضة أي نسبة النبضة الموجبة أو النبضة السالبة إلى الصفر .
- 7- المخرج متوافق تماماً مع الدارات الرقمية والمنطقية نوع TTL عند تغذيته بجهد 5 فولت فيمكننا استغلال هذا المؤقت لقيادة الدارات الرقمية TTL.
- 8- الاستقرار تجاه تغيرات درجة الحرارة هو من رتبة 0.005% لكل درجة مئوية واحدة.

555 General Specifications

V _{cc}	5-Volts	10-Volts	15-Volts
Max Frequency (Astable)	500-kHz to 2-MHz		
V _c Frequency Range	+/- 25%	+/- 25%	+/- 25%
V _c Frequency Range	+/- 90%	+/- 90%	+/- 90%
V _c Voltage Level (center)	3.3-V	6.6-V	10.0-V
Frequency Error (Astable)	~ 5%	~ 5%	~ 5%
Timing Error (Mono)	~ 1%	~ 1%	~ 1%
Max Value Ra +Rb	3.4-Meg	6.2-Meg	10-Meg
Min Value Ra	5-K	5-K	5-K
Min Value Rb	3-K	3-K	3-K
Reset VH/VL (pin-4)	>0.4/<0.3	>0.4/<0.3	>0.4/<0.3
Output Current (pin-3)	~200ma	~200ma	~200ma

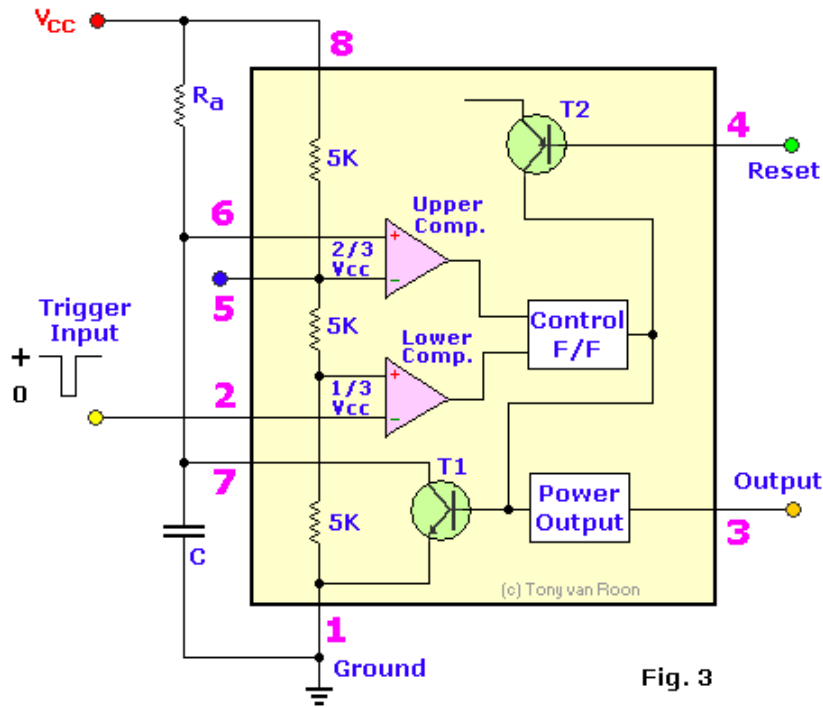
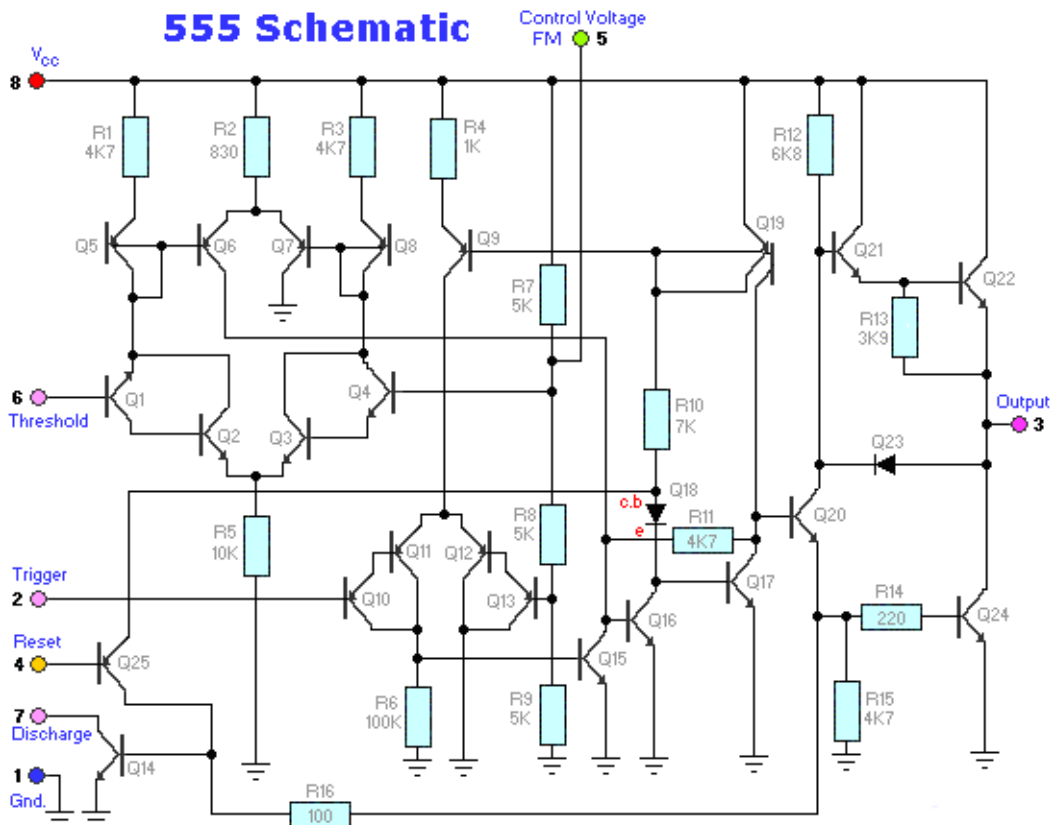


Fig. 3

إن البنية الداخلية للدارة المتكاملة 555 تعتبر بسيطة إلى حد ما وهي تتألف من مقارنان تشابهيان وقلاب من نوع R&S وترانزستور نوع NPN وهو T1 المسؤول عن تفريغ المكثف عن فتحه وترانزستور آخر نوع PNP لإعادة القلاب إلى الحالة البدائية (التصغير) ومقسم كمون لمداخل القلابات يتألف من ثلاث مقاومات متساوية القيمة بالإضافة إلى مرحلة الخرج.

إن الدارة المتكاملة 555 من وجهة نظر تفصيلية أكثر تتألف من عدد كبير من الترانزستورات والمقاومات لتشكل بدورها جميعاً الحالات المنطقية المطلوبة لكل عنصر من العناصر المذكورة بالإضافة إلى الترانزستورات التي تمثل المقارن التشابهي، والشكل التالي يبين البنية الداخلية التفصيلية..

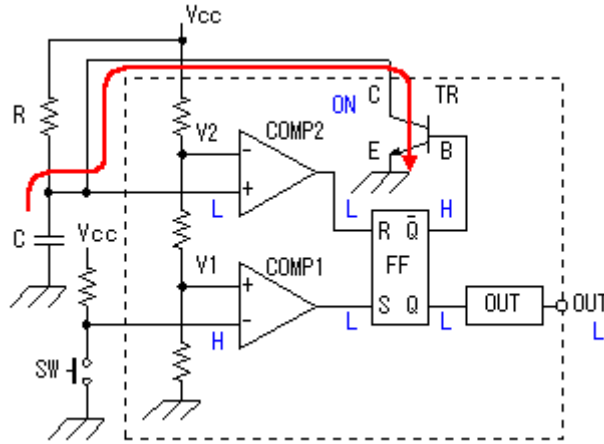


أنماط عمل الدارة المتكاملة 555:

تعمل الدارة المتكاملة بشكل عام بنمطي عمل مختلفين، نقوم بشرحهما في التفصيل في الفقرة التالية..

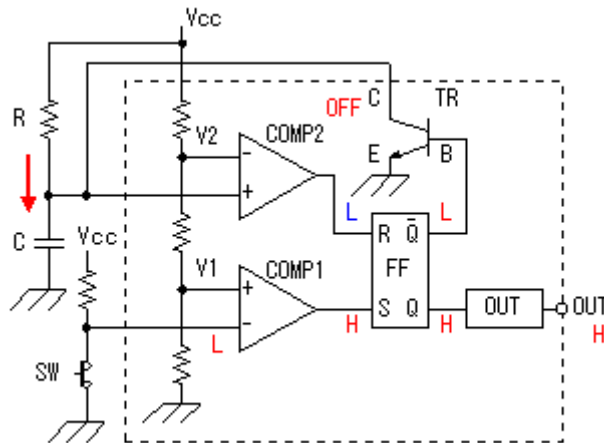
1-نمط المهتز أحادي الاستقرار(LM555 Monostable Oscillator):

في هذا النمط فإن الخرج لا ينتقل إلى الحالة المنطقية "H" إلا بعد تطبيق نبضة قرح على مدخل القرح (القطب 2) للدارة 555، والشكل التالي يبين توصيلة المهتز أحادي الاستقرار .



عند تغذية الدارة بالجهد Vcc فإنه سوف يتشكل جهد على المدخل العاكس للمقارن COMP1 أكبر من الجهد الموجود على المدخل غير العاكس عند النقطة $V1 = Vcc/3$ مما يبقى حالة خرج المقارن Q على المستوى المنطقي "L" وذلك مهما تغيرت الحالة على خرج المقارن COMP2 ونفس الوقت لا ينشحن المكثف لأن الترانزستور TR في حالة عمل .

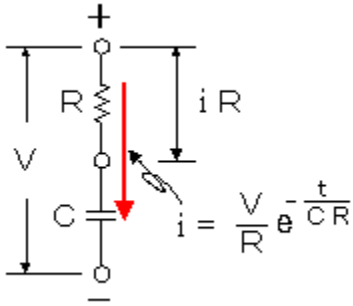
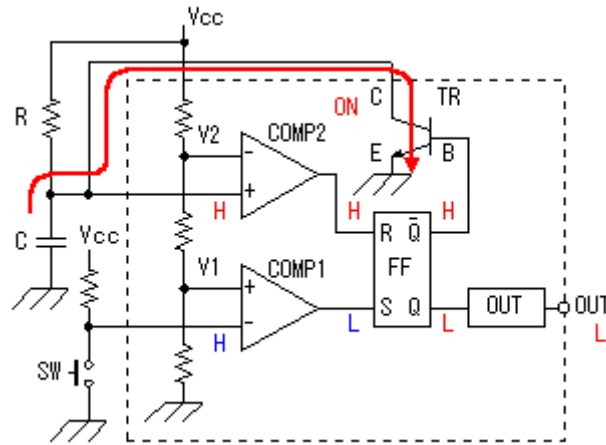
عندما يتم الضغط على المفتاح SW تبدأ عملية التوقيت، حيث أنه ينخفض فجأة الجهد على المدخل العاكس للمقارن COMP1 (يتم توصيله إلى الأرض عن طريق المفتاح SW) ليصبح خرج المقارن على الحالة المنطقية "H" كما أن الحالة المنطقية للمقارن COMP2 هي بالأصل "L" فيغير القلاب حالته $Q = "H"$ و $Q = "L"$ ويفصل الترانزستور وتبدأ المكثفة بالشحن.



طبعاً لن يبقى المفتاح مضغوطاً، وهنا (عن تحرير المفتاح) فإن خرج المقارن COMP1 يعود إلى الحالة "L" ولكن لن يتغير خرج القلاب FF في هذه الحالة.

إن زمن وصول الجهد على طرفي المكثفة إلى $V_c > \frac{2V_{cc}}{3}$ هو زمن التوقيت، بعد ذلك يصبح الجهد على المدخل

غيرا لعاكس للمقارن COMP2 أكبر من الجهد الموجود على المدخل العاكس ويصبح خرج المقارن COMP2 على الحالة المنطقية "H" ونفس الوقت يكون خرج المقارن COMP1 على الحالة "L" ليغير عندها القلاب حالة خرجة ويفتح الترانزستور وتبدأ المكثفة عملية التفريغ. يبقى الخرج على حاله إلى أن يتم ضغط المفتاح SW مرة أخرى.



بحسب زمن التوقيت بالعلاقة التالية:

$$t = 1.1CR$$

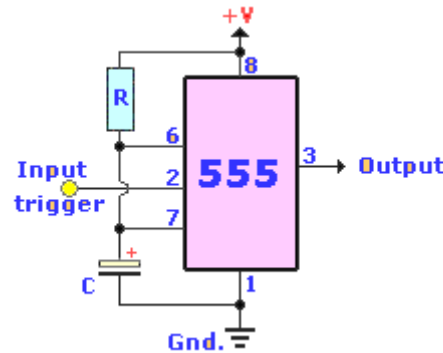
حيث أن : t =time-out time(sec), C =Capacity(F), R =Resistance(ohm) :

إن التيار الذي يتغير على طرفي المكثف والمقاومة يعطى بالعلاقة:

$$i = \left(\frac{V}{R}\right) e^{-\left(\frac{t}{CR}\right)}$$

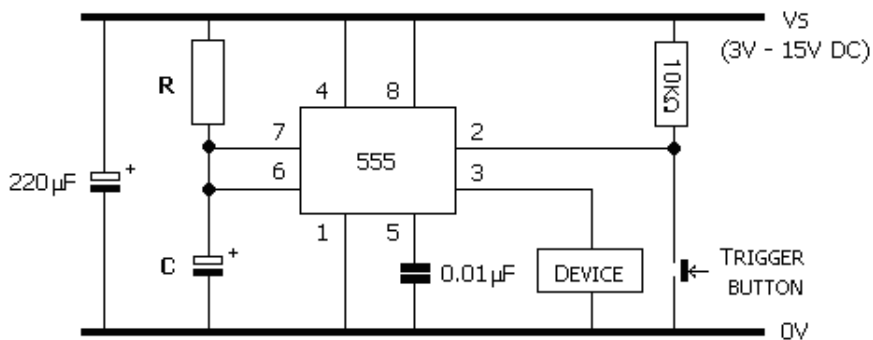
حيث أن :

i	: Electric current which changes in the time(A)
V	: Applied voltage(V)
R	: Resistance value(ohm)
C	: Capacitor value(F)
e	: Base of the natural logarithm(2.71828)
t	: Elapsed time after the charging beginning(sec)
CR	: Capacitive time constant ($C \times R$)

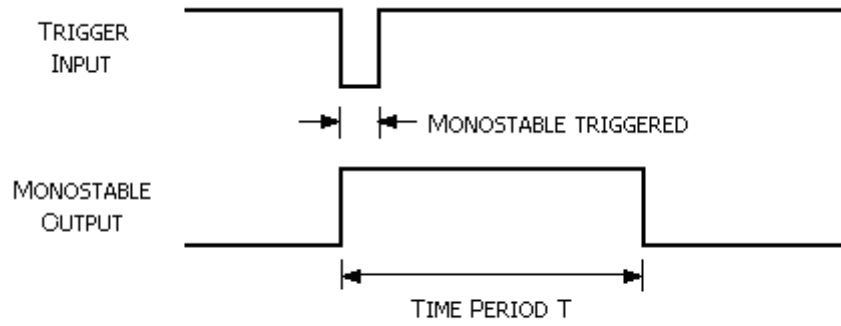


$$T = 1.1 \times R \times C \text{ (in seconds)}$$

الدارة العملية:



الشكل التالي يبين أنه عند تطبيق نبضة القدح السالبة فإن الخرج يصبح فعالاً..

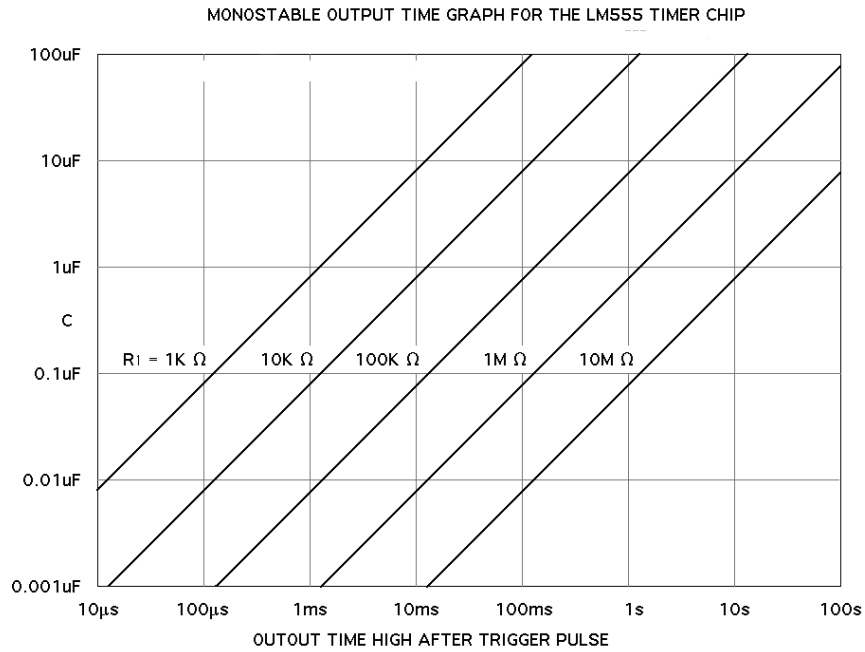


The monostable input and output waveforms

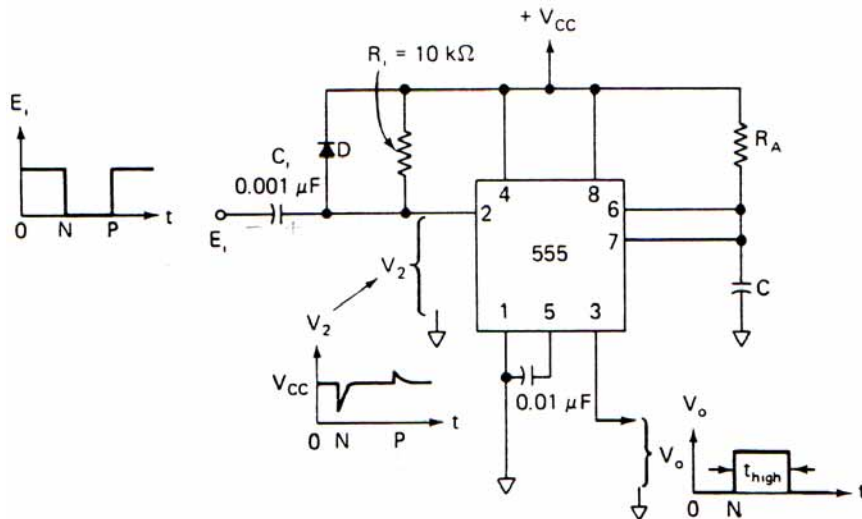
ذكرنا أنه لحساب زمن التوقيت (زمن استمرار نبضة الخرج على الحالة المنطقية "H") يمكن حسابه من العلاقة :

$$t_{\text{high}} = 1.1 \times R_A \times C$$

بالإضافة إلى ذلك يمكن حساب الزمن t_{high} بيانياً بالاستعانة بالشكل التالي وذلك من أجل قيم مختلفة للمقاومة R_A وللمكثفة C .

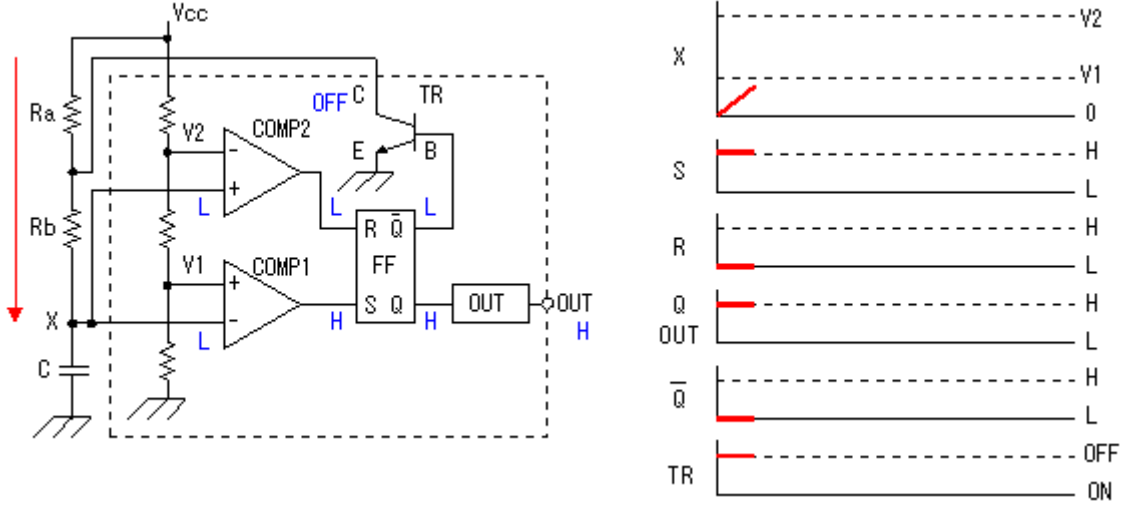


حتى تصبح هذه الدارة مقبولة وظيفياً فإنه يجب إضافة مكثف ربط على التسلسل مع مدخل القدح وإضافة ثنائي على التوازي مع المقاومة R محيز عكسياً. الشكل التالي يبين الدارة المحسنة..



2-المهتز عديم الاستقرار (LM555 Astable Oscillator):

في هذا النمط عند توصيل التغذية للدارة سوف تظهر إشارة منطقية على الخرج، والشكل التالي يبين توصيلة المهتز عديم الاستقرار والإشارات عند كل نقطة من نقاط الدارة ..



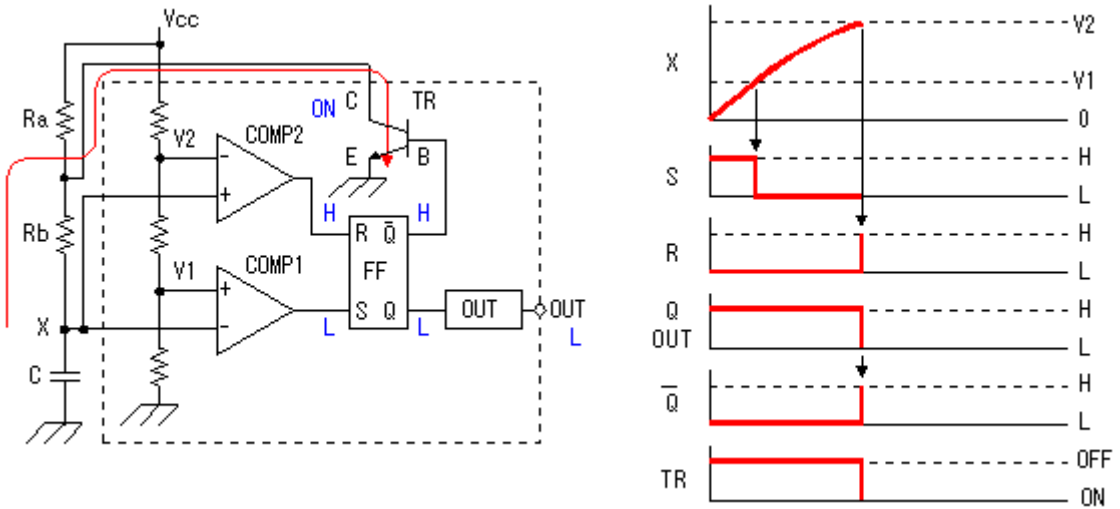
في هذا النمط مباشرة بعد تطبيق التغذية على الدارة ينتقل الخرج إلى الحالة المنطقية "H" ويبدأ المكثف بعملية الشحن من خلال المقاومتين R_A & R_B وذلك وفق المبدأ التالي:

عند تطبيق التغذية فإن التيار سوف يمر من خلال مقاومات المقارنات المتساوية والجهد سوف يقسم بنسبة الثلث لكل منها حيث أن الجهد عند النقطة V_2 على المدخل العاكس للمقارن الثاني COMP2 هو $\frac{2V_{cc}}{3}$ ، كما أنه

عن النقطة V_1 على المدخل الغير عاكس للمقارن الأول COMP1 هو $\frac{V_{cc}}{3}$ وبالتالي فإن خرج المقارن الأول هو "H"

كما أن خرج المقارن الثاني "L" وبالتالي فإن خرج القلاب R-S سيكون $Q="H"$ ويكون $Q-bar="L"$ والترانزستور TR في حالة إغلاق لتتابع المكثف عملية الشحن.

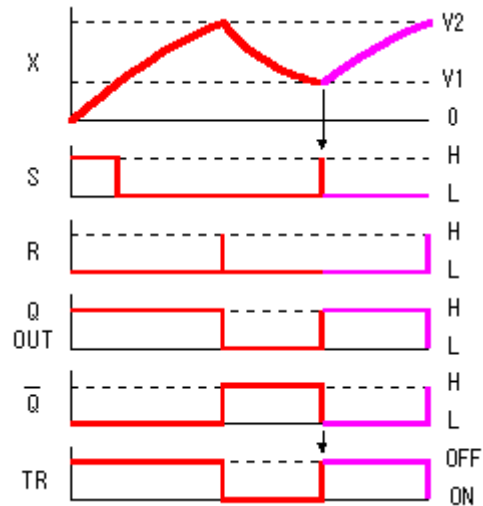
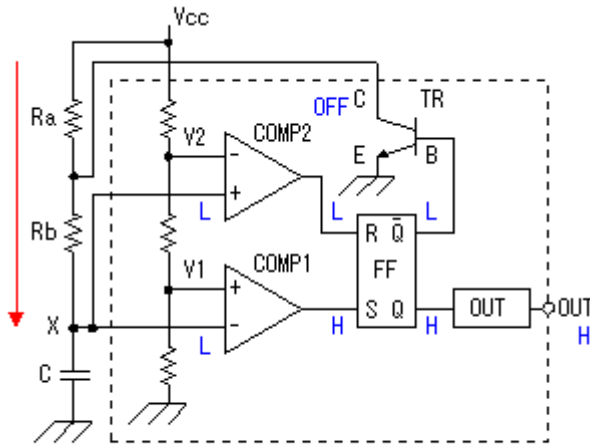
خلال عملية الشحن يزداد الجهد على طرفي المكثف حتى يصبح الجهد على طرفيها (عند النقطة X) المتصلة مع مداخل المقارنات أكبر من الجهود الموجودة على الأطراف الأخرى، وعندها ينتقل خرج المقارن COMP1 إلى "L" وينتقل خرج المقارن COMP2 إلى الحالة المنطقية "H" وعندها يغير القلاب حالته ليصبح الخرج $Q="L"$ والخرج $Q-bar="H"$ وينقل بدوره الترانزستور TR إلى حالة الإشباع لتبدأ المكثف بالتفريغ عبر المقاومة R_B والترانزستور TR. كما يبين الشكل التالي:



تستمر عملية التفريغ حتى ينخفض الجهد عند النقطة X بحيث أنه يصبح الجهد على المدخل العاكس للمقارن COMP1 أصغر من الجهد الموجود على المدخل غير العاكس لنفس المقارن أي أن $V_x < \frac{V_{cc}}{3}$ وكذلك بالنسبة

للمقارن COMP2 يصبح الجهد على المدخل غير العاكس أكبر من الجهد الموجود على المدخل العاكس لنفس

المقارن أي أن $V_x > \frac{V_{cc}}{3}$ وهذا بدوره ينقل خرج المقارن COMP2 إلى الحالة "H" وخرج المقارن COMP1 إلى الحالة "L"، فيقطع الترانزستور ويصبح الخرج Out على الحالة المنطقية "H" وتعاد المرحلة الأولى.



يتم حساب أزمنة العمل والتوقف في حالة الخرج من العلاقات التالية حيث أن t_H هو زمن العمل و t_L هو زمن التوقف و F التردد.

● الزمن الذي يكون فيه الخرج على الحالة ("H") (t_H):

$$t_H = \ln 2 \times (Ra + Rb) \times C$$

$$= 0.693 \times (Ra + Rb) \times C$$

● الزمن الذي يكون فيه الخرج على الحالة ("L") (t_L):

$$t_L = \ln 2 \times Rb \times C$$

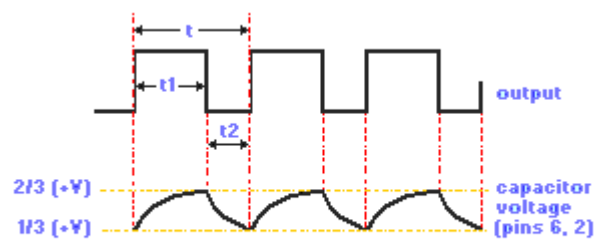
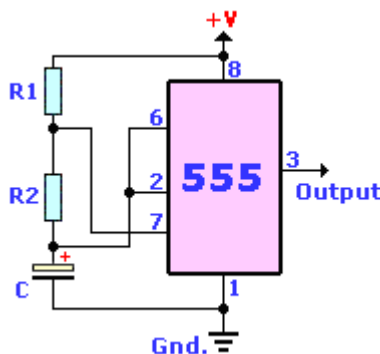
$$= 0.693 \times Rb \times C$$

● وبالتالي فإن الدور الكلي للإشارة:

$$T = t_{high} + t_{low} = 0.695(R_A + 2R_B)C$$

● التردد (f):

$$f = \frac{1}{t_H + t_L} = \frac{1.44}{(Ra + 2Rb) \times C}$$



ASTABLE OSCILLATOR

TO CALCULATE THE FREQUENCY -- $f_{Hz} = 0.693 \times (R_1 + 2 \times R_2) \times C$

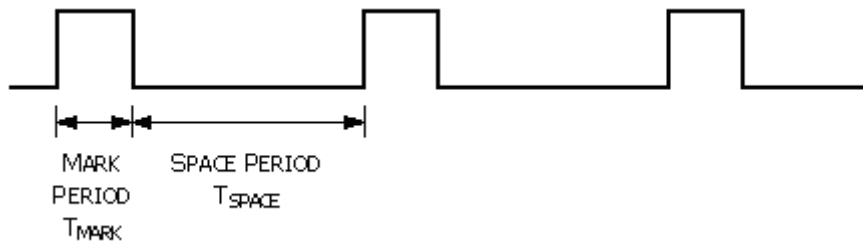
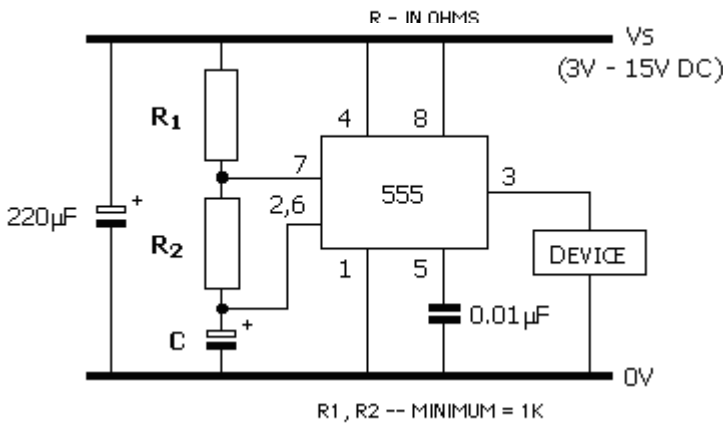
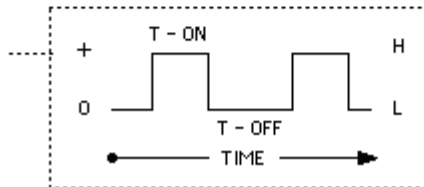
TO CALCULATE THE ON TIME -- $T_{sec} = 0.693 \times (R_1 + R_2) \times C$

CALCULATE THE OFF TIME -- $T_{sec} = 0.693 \times R_2 \times C$

CALCULATE THE PERCENT TIME HIGH -- $\% = \frac{R_1 + R_2}{R_1 + 2R_2}$
(DUTY CYCLE)

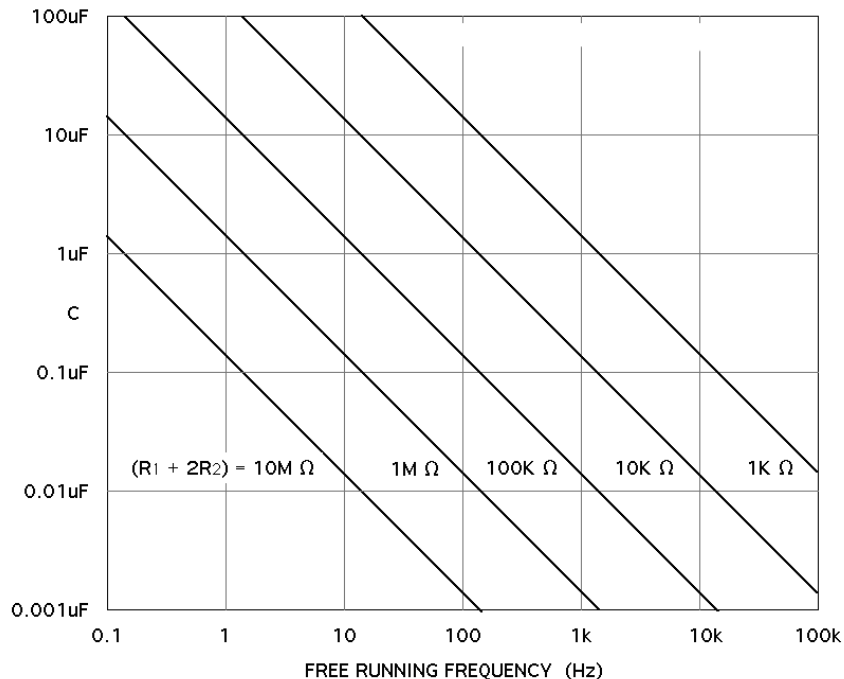
CALCULATE THE PERCENT TIME LOW -- $\% = \frac{R_2}{R_1 + 2R_2}$

is



كما مر سابقاً يمكن حساب قيمة التردد بيانياً بالاستعانة بالشكل التالي وذلك من أجل قيم مختلفة للمكثفة C وللمقدار $(R_A + 2R_B)$.

FREE RUNNING FREQUENCY GRAPH FOR THE LM555 TIMER CHIP



ملاحظة 1: يجب وضع مكثف على دخل دائرة التغذية في النمطين قيمته 220µF لتحسين استقرار إشارة المنبع.
ملاحظة 2: في حال عدم استخدام القطب 5 (مدخل التحكم بالجهد) فإنه يجب وصله على الأرض عن طريق مكثف قيمته 0.01µF لتفادي تأثر الضجيج على الدارة .

يعرف بأنه نسبة t_{low} إلى الدور الكلي T وهو مدة بقاء إشارة الخرج عند المستوى المنطقي "0" من دور تلك الإشارة وبحسب من العلاقة:

$$D = \frac{t_{low}}{T} = \frac{R_B}{R_A + 2R_B}$$

من الملاحظ أنه لا يمكن الحصول على دور تشغيل بنسبة 50%، أي أنه لا يمكن الحصول على موجة مربعة متناظرة إلا في حال كون المقاومة R_A صفرية وهذا لا يمكن لأنه يؤدي على قصر التغذية إلى الأرض أثناء عملية تفريغ المكثف.

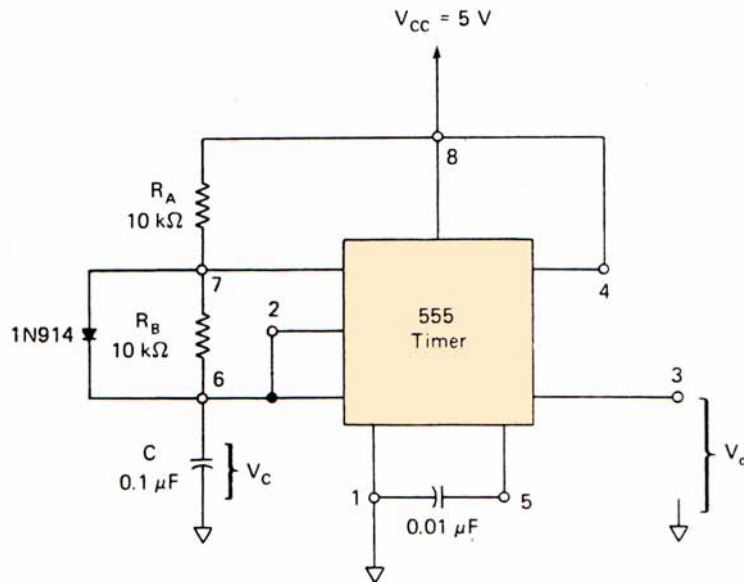
عملياً تستخدم المقاومة R_A بقيمة 1K أوم أو أكثر ومن أجل الحصول على دور تشغيل بنسبة 50% نقوم بوصل ثنائي إلى التوازي مع المقاومة R_A حيث يتم شحن المكثف عن طريق المقاومة R_A والثنائي وتفريغها عن طريق المقاومة R_B لذلك يمكن إعادة كتابة العلاقات بالشكل:

$$t_{high} = 0.695 \times R_A \times C$$

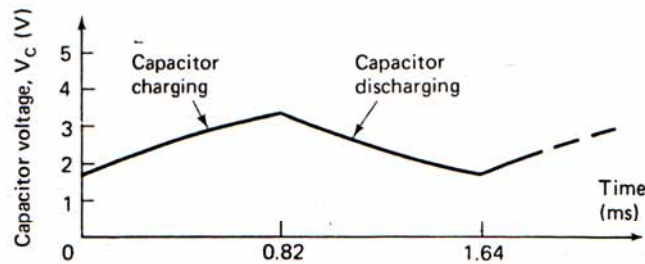
$$t_{low} = 0.695 \times R_B \times C$$

$$T = t_{high} + t_{low} = 0.695 \times (R_A + R_B) \times C$$

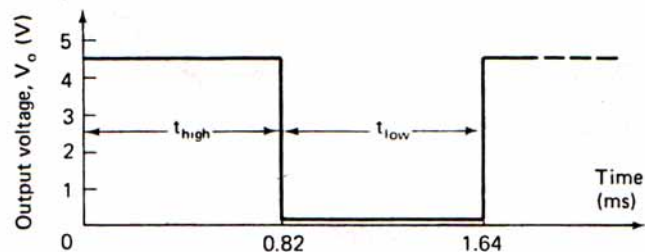
وبالتالي يمكن الحصول على دور تشغيل بنسبة 50% إذا كانت $R_A = R_B$ والشكل التالي يبين الدارة العملية:



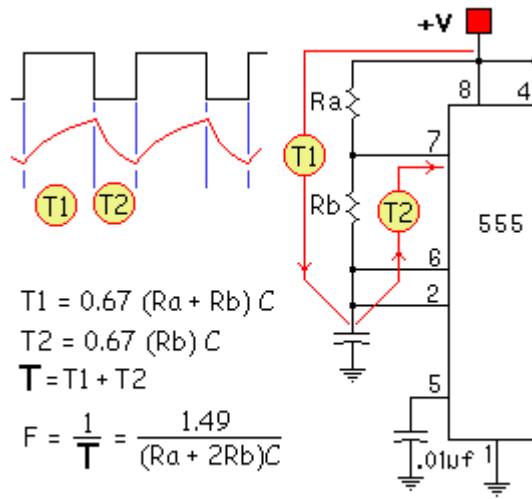
(a) Timer circuit to produce a 50% duty cycle



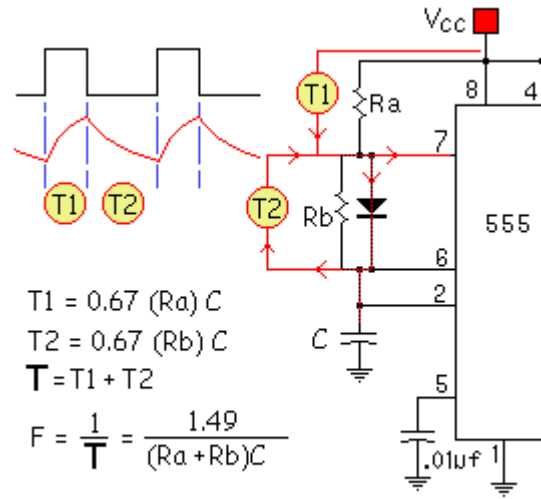
(b) Capacitor voltage waveform



(c) Output waveform



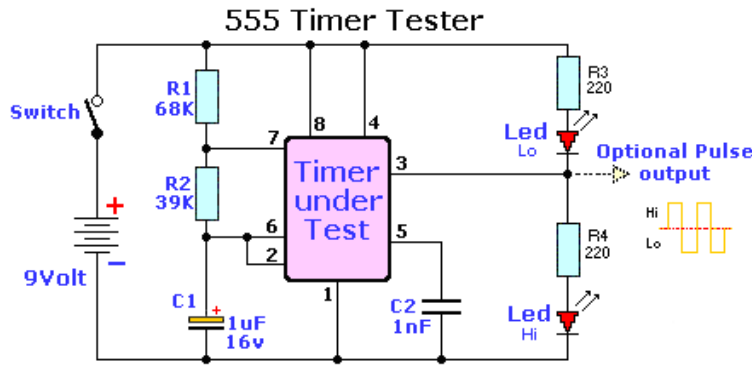
Duty Cycle <50%



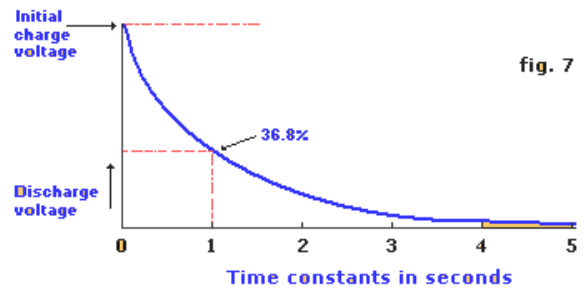
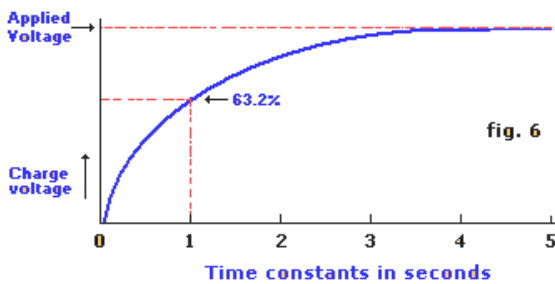
Duty Cycle >50%

فحص الدارة المتكاملة 555:

الشكل التالي يبين دارة عملية لفحص الدارة 555 ، حيث أنها تم توصيلها كمذبذب عديم الاستقرار وعند تشغيل الدارة فإنه يجب أن يعمل الثنائي بالتناوب، الثنائي العلوي يعمل عند الحالة المنطقية "0" لإشارة الخرج والثنائي السفلي يعمل عند الحالة المنطقية "1" لإشارة الخرج.



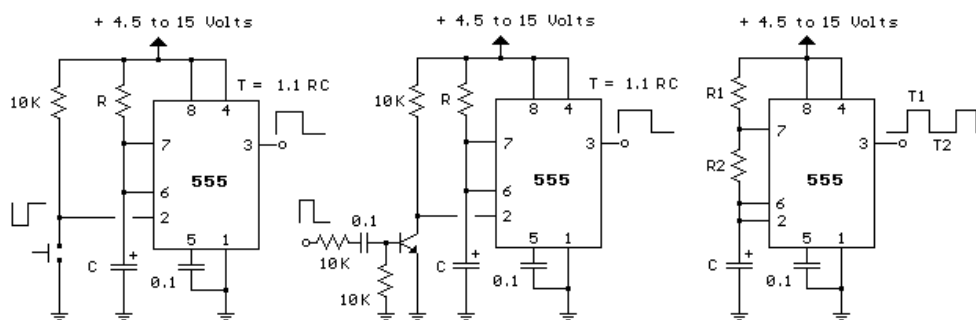
منحنيات الشحن والتفريغ للمكثف:



يمكن تلخيص الدارات الأساسية للمؤقت 555 بالإشكال التالية:

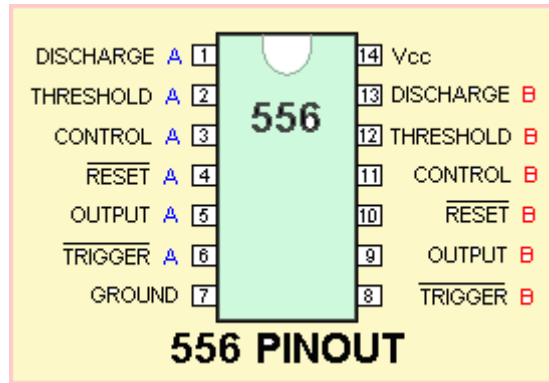
Monostable or "One-shot"

Astable or oscillator.

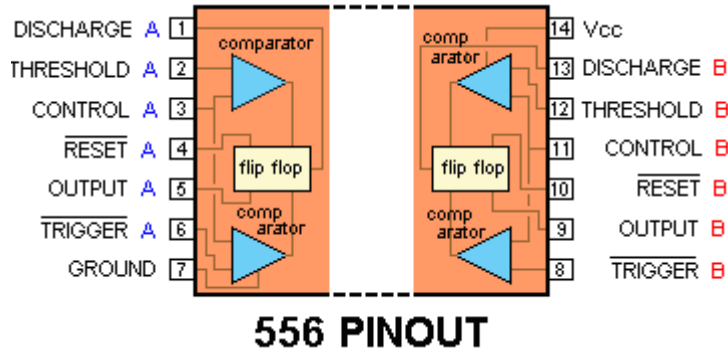


المؤقت الزمني 556

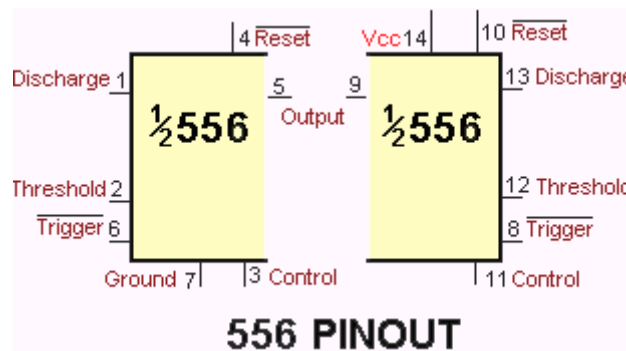
هذه الدارة المتكاملة هي عبارة عن دارتين 555 ضمن غلاف واحد وبالتالي أصبح لدي مؤقتين ضمن عنصر واحد.



تتوزع أقطاب هذه الدارة كما هو مبين على الشكل، كما أن المؤقتين الموجودين فيها مستقلين تماماً عن بعضهما ولا يتأثر أحدهما بالآخر وتعامل وكما لو أن لدي دارتين 555.



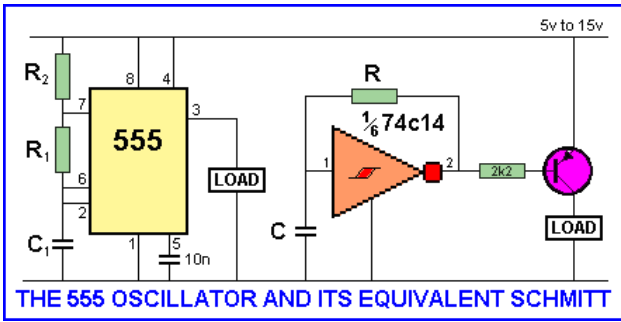
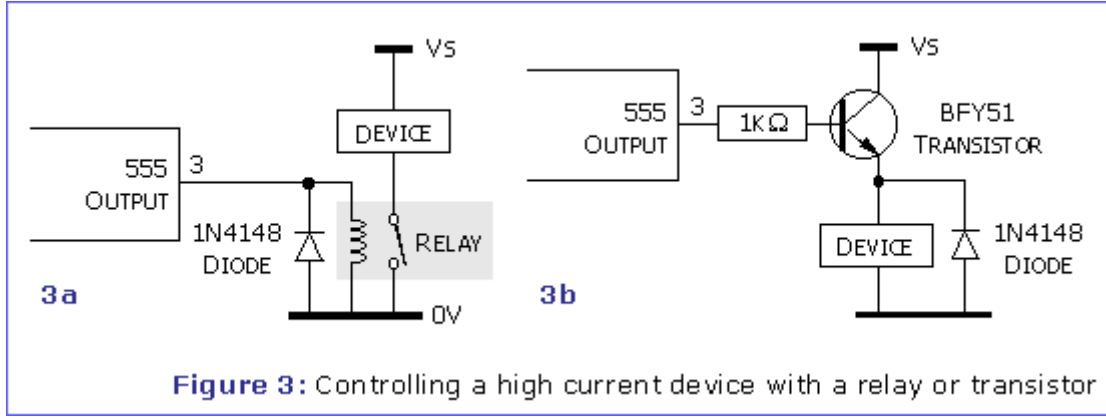
تخضع هذه الدارة لنفس العلاقات المذكورة في فقرة المؤقت 555 وتعمل بنفس الأنماط ..



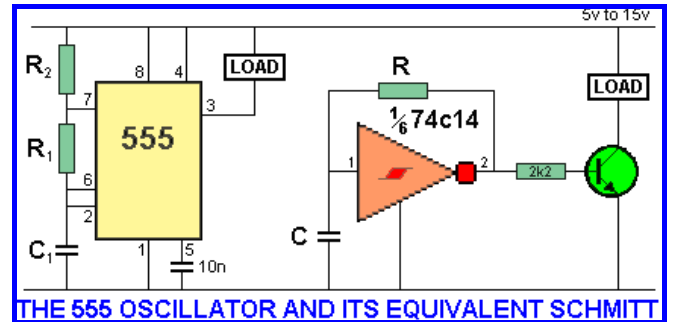
التطبيقات العملية لدارة المؤقت 555

مقارنة بين مولد موجة مربعة باستخدام 555 وقادح شميت:

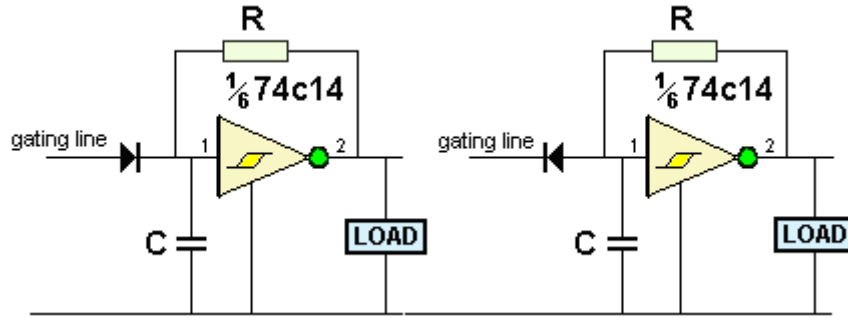
الشكل التالي يبين دارتين تعطيان في خرجهما موجة مربعة تستطيع أن تغذي تيار حمل بحدود 200mA. إن خرج دارة المؤقت 555 يمكن توصيلها بطريقتين، 1- كمنبع تيار 2- كمصرف تيار. والأشكال التالية توضح ذلك..



توصيل الحمل بحيث تكون الدارة منبعاً للتيار



توصيل الحمل بحيث تكون الدارة مصرفاً للتيار



10 Minute Timer

مؤقت 10 دقائق:

الدارة التالية تبين دارة المؤقت 555 تم توصيله كمهتز أحادي الاستقرار. قبل الضغط على الزر Start يكون خرج المؤقت (LED) فعالاً ، وعند الضغط على الزر يتم قرح المؤقت وتبدأ فترة التوقيت المحددة بقيمة المقاومات والمكثفة الموصولة على التسلسل (1M8, 500K, 220uF) وفقاً للعلاقة :

The timed period:

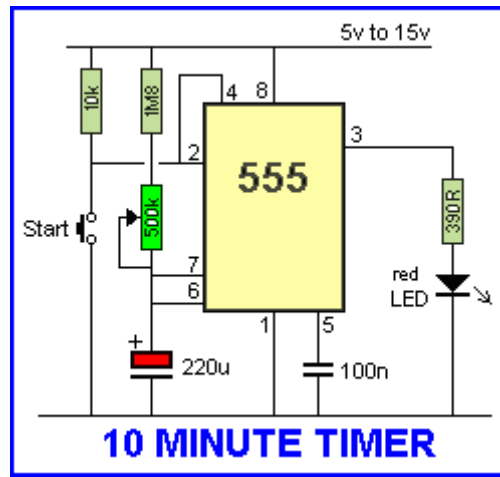
$$T = 1.1 \times R_t \times C_t \text{ seconds}$$

where:

R_t in Ohms

C_t in Farads

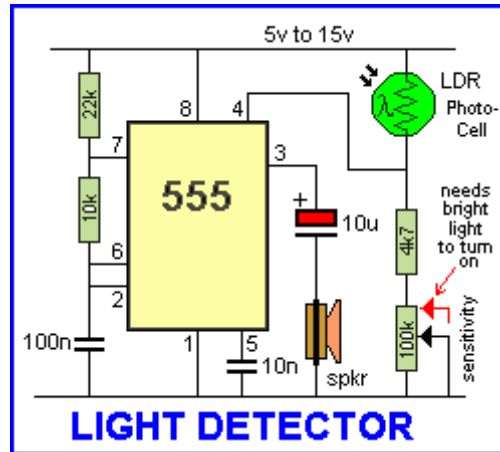
وعند انقضاء زمن التوقيت يعود الخرج إلى الحالة البدائية للدارة (الفعالة).



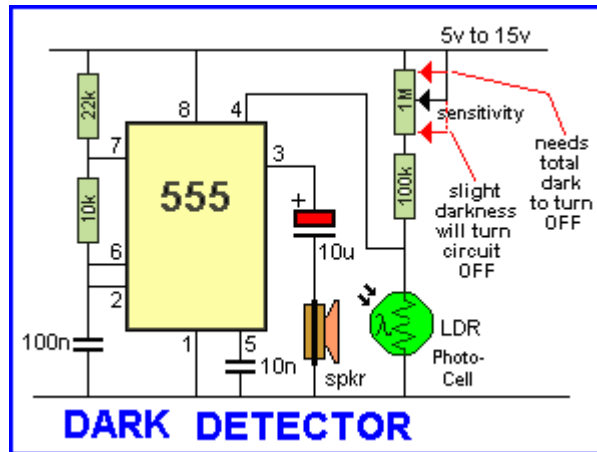
LIGHT & DARK DETECTOR

كاشف الضوء والظلام

الدائرة التالية عبارة عن كاشف الضوء باستخدام مقاومة ضوئية LDR ومؤقت 555. تتحسس الدائرة لسقوط خفيف للضوء على الخلية الضوئية وبالتالي فإن أي جهد فوق القيمة 0.7V سوف يفعل خرج الدارة وينطلق الصوت من الزمور. عند تسليط الضوء على الخلية فإن مقاومتها تنخفض من 2M إلى عشرات الكيلو أوم مما يؤدي إلى نشوء جهد موجب على القطب 4 (قطب التصفير) يقود الخرج إلى الحالة المنطقية "H".



من أجل عكس عمل الدارة يكفي بأن نبدل بين الخلية الضوئية والمقاومات الموصولة معها على التسلسل وبالتالي سوف تنعكس آلية العمل حيث أنه عند وجود الظلام تزداد قيمة الخلية إلى قيم بالميجا أوم والشكل التالي يبين الدارة الإلكترونية لكاشف الظلام..

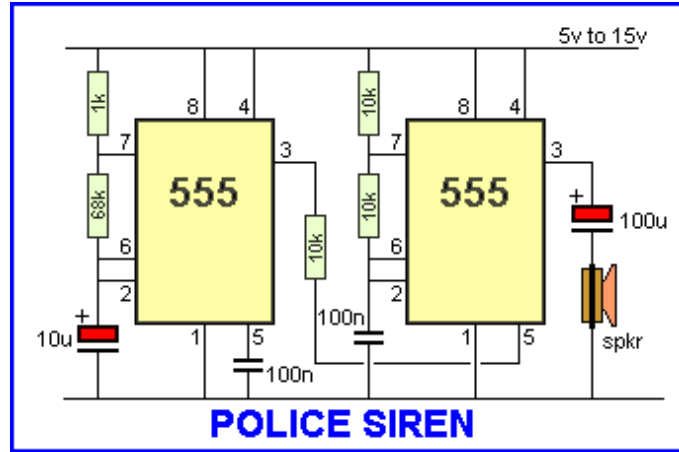


POLICE SIREN

صفارة إنذار الشرطة:

تستعمل دائرة صفارة إنذار الشرطة دارتا 555 لإنتاج تردد صوت صفارة الإنذار.

تم توصيل الدارتين كمذبذب عديم الاستقرار حيث يستعمل خرج الدارة الأولى كإشارة تحكم لمخل التحكم بالجهد للدارة الثانية وبالتالي فإن الخرج سوف يتغير تردده بين قيمتين عليا ودنيا تقابلان تردد صوت صفارة الإنذار. يمكن رسم الدارة باستخدام برنامج محاكاة لمعرفة شكل الإشارة في الخرج.

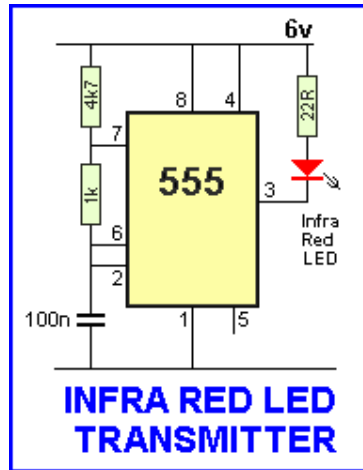


POLICE SIREN

IR LED TRANSMITTER

مرسل أشعة تحت الحمراء :

إن دارة مرسل أشعة تحت الحمراء يجب أن تولد إشارة ذات مستوى أقل من 40uSec ويجب أن تكون الإشارة ذات دور تشغيل 90% للحالة "H" و 10% للحالة "L" ويجب أن يكون التيار بحدود 150mA والتردد بحوالي 2kHz والدارة التالية تبين دارة توليد تردد لمرسل أشعة تحت الحمراء..

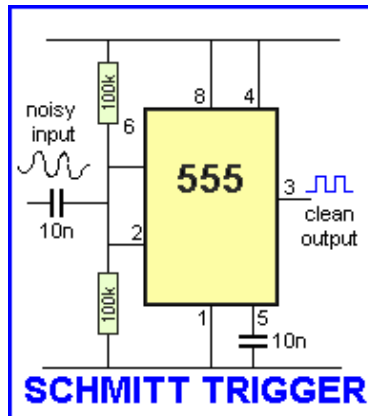


INFRA RED LED TRANSMITTER

SCHMITT TRIGGER

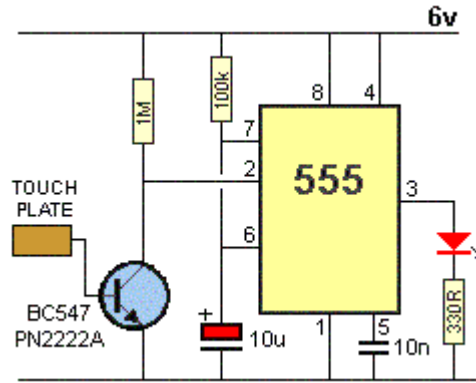
قادح شميت

إن من خصائص قادح شميت أنه مهما تكن الإشارة في الدخل فإن الإشارة في الخرج هي إشارة مربعة موافقة لتغيرات الإشارة في الدخل. الشكل التالي يبين توصيل المؤقت 555 ليعمل كقادح شميت ، والمكثف في الدخل هو للتخلص من ضجيج التغذية.



SCHMITT TRIGGER

إن الدارة المبينة بالشكل تتحسس للإشارة التي يمكن أن تنشأ عن اللمس بواسطة الأصبع للشريحة المعدنية والتي تؤدي إلى نشوء ضجيج وشحنة كهربائية صغيرة ناتجة عن الشحنة الموجودة في جسم الإنسان والتي تقود بدورها الترانزستور إلى حالة الإشباع ليولد نبضة قرح لدارة المهتز أحادي الاستقرار تغير من وضعية الخرج.

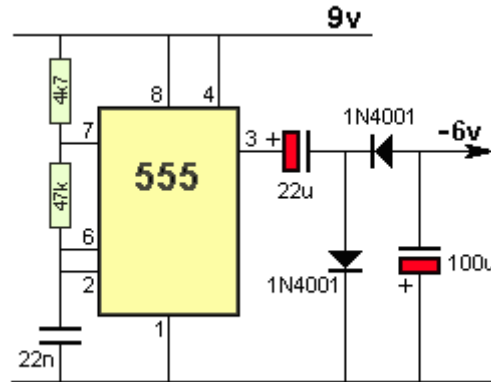


NEGATIVE SUPPLY

التغذية سالبة

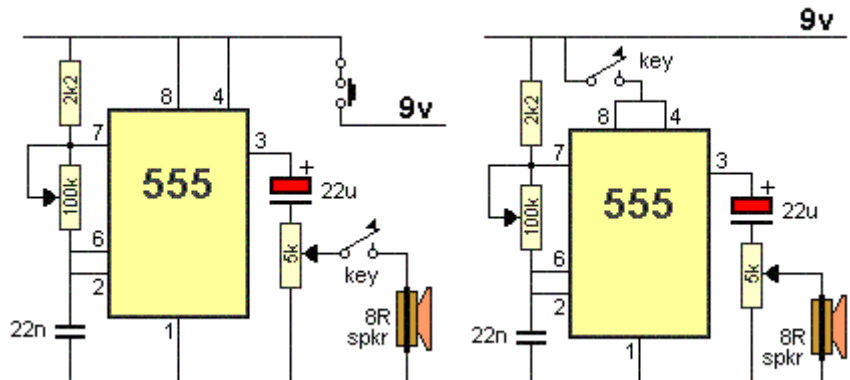
يمكن الحصول على جهد سالب باستخدام الدارة 555 التي تم توصيلها كما بالشكل كمهتز عديم الاستقرار ولكن يجب الانتباه إلى أن هبوط الجهد على الديودات هو 3V كما أن أكبر تيار يمكن استجراره من الخرج في هذه الحالة يجب أن يكون أقل من 50mA.

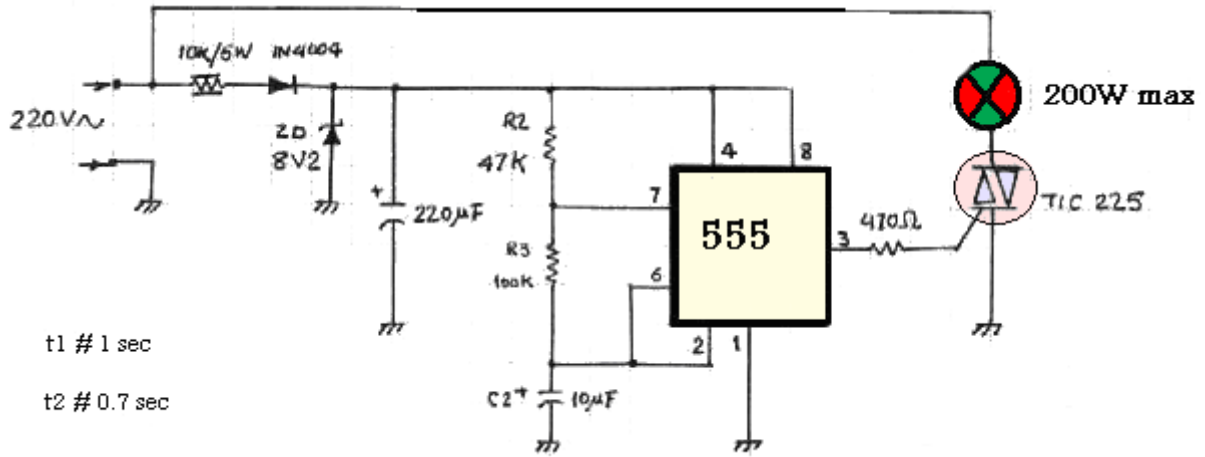
عندما يكون الجهد في الخرج موجباً ينشحن المكثف 22u عن طريق الديود العمودي الموصول مع الأرض إلى الجهد $9 - 0.6 = 8.4V$ وعند انتقال الجهد في خرج الدارة 555 إلى المستوى المنخفض "L" فإن المكثف 100uF سوف يشحن بجهد سالب بسبب انحياز الديود الأفقي أمامياً ليؤدي لنشوء فرق جهد في الخرج مساوياً إلى 6V. من أجل زيادة وثوقية الدارة يجب توصيل ثنائي زينر على التوازي مع المكثف 100uF جهده 6.1V.



مولد إشارة مورس:

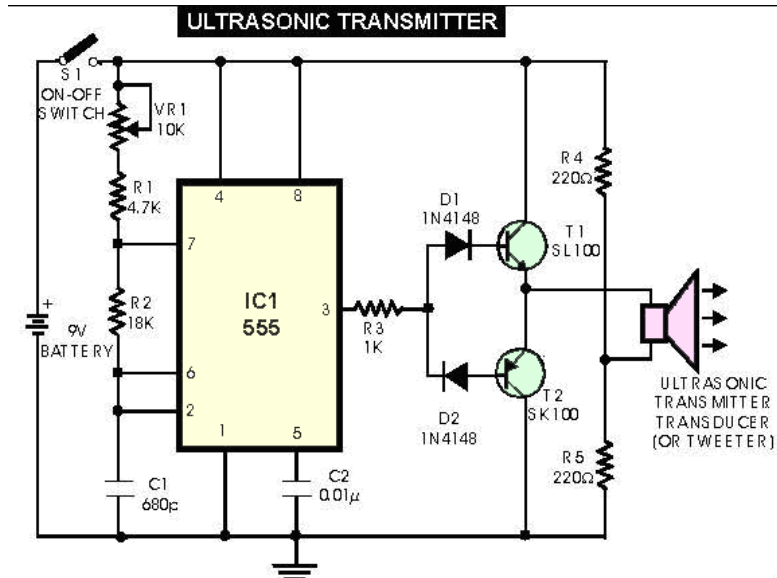
الشكل التالي يبين دارتي 555 مستقلتين تم توصيلهما كمذبذب عديم الاستقرار وتم وصل الخرج مع مجهر صوتي يعطي النغمة المقابلة لقيمة التردد المحسوب والمتولد على إشارة الخرج. الدارتين تعطيان نفس النتيجة ولكن بطريقتين مختلفتين، حيث في الدارة اليمينية سيكون استهلاك التيار أقل وبالتالي عمر البطارية أكبر. يمكن تغيير التردد عن طريق تغيير المقاومة المتغير ويجب الحصول على جدول رموز مورس من الانترنت لتجريب هذه الدارة وهو متوفر بكثرة.





دارة إرسال أمواج فوق صوتية Ultrasonic:

تعتمد هذه الدارة المؤقت 555 كمهتز عديم الاستقرار عالي الثبات مزودة بمكبر استطاعة ترانزستوري ليولد إشارة ذات تردد 40KHZ موافق لتردد عمل الحساس المرسل ، والشكل التالي يبين دارة المرسل..



Pulse Width Modulation

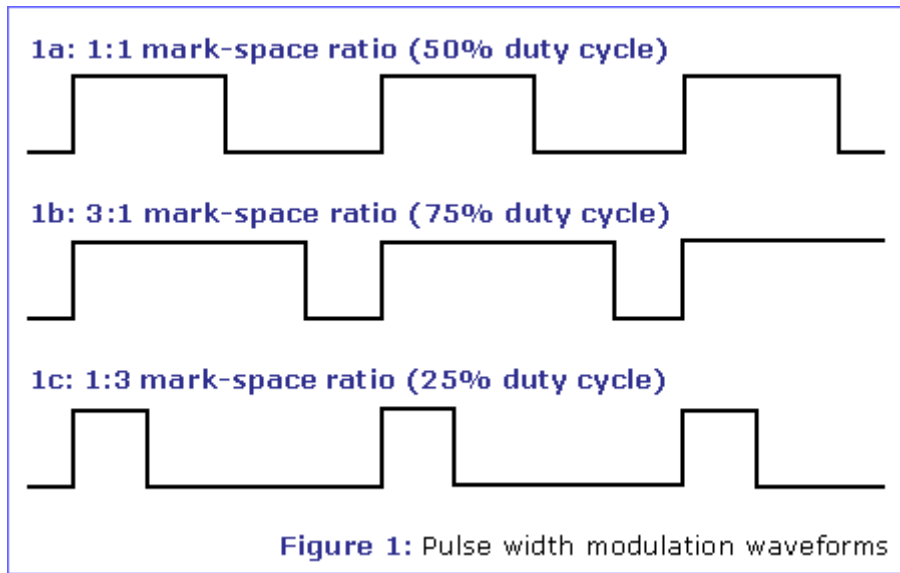
دارة تحكم بسرعة محرك تيار مستمر

هناك ثلاث طرق لتغيير سرعة محرك تيار مستمر :

- استخدام علية سرعة ميكانيكية تحوي على مسننات.
- استخدام مقاومة على التسلسل . قم بقياس شدة التيار الذي يستجره المحرك بعد ذلك قم بحساب قيمة المقاومة التسلسلية اللازمة لتخفيض الجهد المطبق على المحرك . تخفيض الجهد المطبق على المحرك يعني تخفيض سرعته . المشكلة في هذه الطريقة هي أن التيار الذي يستجره المحرك يزداد مع ازدياد الحمل المطبق على المحرك . تيار أعلى يعني هبوط جهد أكبر على المقاومة التسلسلية وبالتالي وصول جهد أقل إلى المحرك . عند ذلك سيحاول المحرك استجرار مزيد من التيار مما سيؤدي إلى تلف المحرك .
- تطبيق جهد تغذية إلى المحرك متحكم بعرض نبضته وهي الطريقة التي سنستخدمها في هذه الدارة .

مفهوم تعديل عرض النبضة:

يمكن توضيح هذا المفهوم من خلال الشكل التالي..



الإشارة الأولى لها زمن تشغيل متناظر (50%) أي إذا كان الجهد المطبق على الدارة 12V سيكون الجهد على المحرك هو 6V والسرعة هي نصف السرعة الاسمية.

الإشارة الثانية لها زمن تشغيل (75%) أي إذا كان الجهد المطبق على الدارة 12V سيكون الجهد على المحرك هو 9V والسرعة هي 75% من السرعة الاسمية.

الإشارة الثالثة لها زمن تشغيل (25%) أي إذا كان الجهد المطبق على الدارة 12V سيكون الجهد على المحرك هو 3V والسرعة هي 25% من السرعة الاسمية.

وعلى هذا فإن مفهوم تعديل عرض النبضة يقتصر فقط على التحكم بدور الإشارة دون التأثير على مطالها..

مبدأ العمل :

تستخدم الدارة عنصري اهتزاز وتوقيت لتشكيل دارة تعديل عرض نبضة، والعنصر المستخدم هو الدارة المتكاملة NE555 وهي تحوي دارتي اهتزاز وتوقيت من نوع (NMOS) وهذه الدارة في الواقع تحوي مؤقتين 555 في شريحة واحدة ذات 14 قطب .

تم توصيل عنصر الـ 555 الثاني في الشريحة (IC1B) ليكون مهتز عديم الاستقرار . يعطى تردد خرج نبضات القدح بالعلاقة :

$$f = 1.44 / (R3 + 2R4) C2 = 450\text{HZ}$$

وتعطى الفترة الزمنية القصوى التي يكون فيها الخرج في حالة ("H") بالعلاقة :

$$T_{\text{high}} = 0.69(R3+R4)C2 \text{ Sec}$$

وحالة الخرج الدنيا بالعلاقة :

$$T_{\text{low}} = 0.69R4C2 \text{ Sec}$$

كما تم توصيل عنصر الـ 555 الأول (IC1A) ليشكل دارة تعديل عرض نبضة الإشارة المولدة من قبل الدارة الأولى. وهو في وصلة هزاز أحادي استقرار، وهو يقدر من خلال قطار النبضات المستمر القادم من دارة الـ 555 المذكورة آنفاً .

ولكن ومن خلال تطبيق جهد مستمر إلى القطب 3 فإن مستويات المقارن المرجعية ستغير من قيمتها الاسمية وهي 1/3 & 2/3 من جهد التغذية وهذا سيؤدي بدوره إلى تغيير عرض النبضة حسب تغير جهد التغذية .

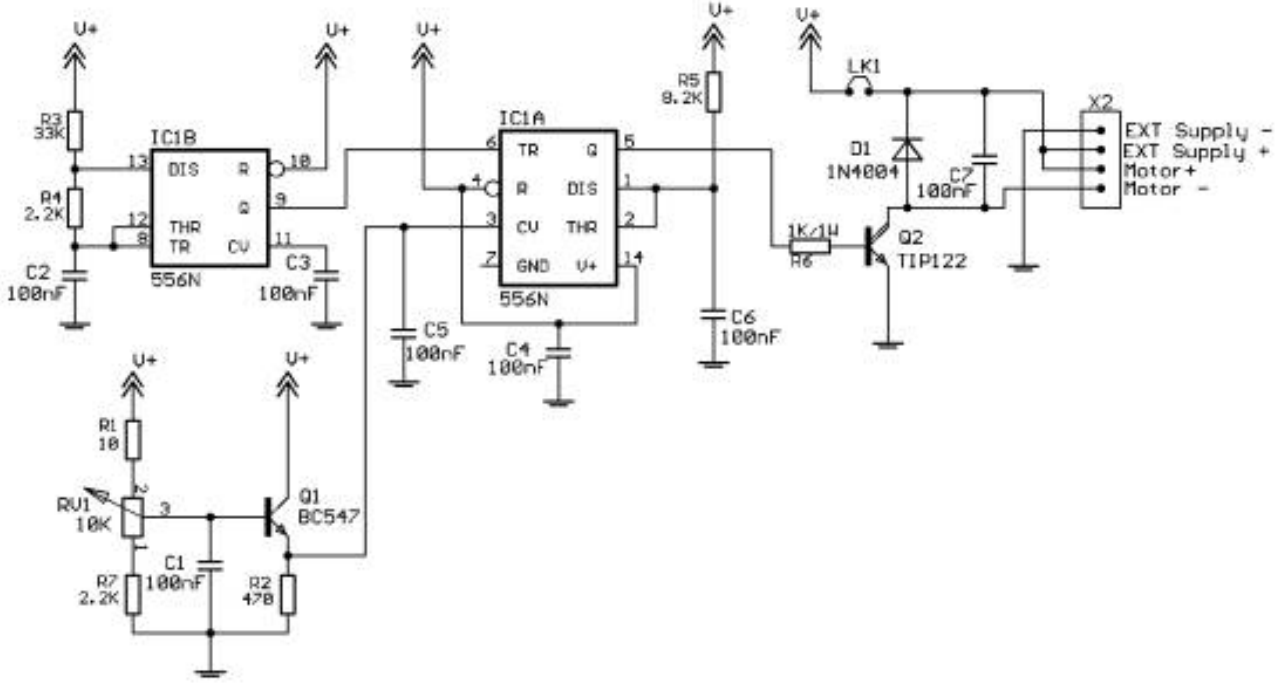
يتم تأمين جهد التغذية من خلال الترانزيستور Q1، والذي تم توصيله كتابع باعثي، وهذا يعني أن جهد خرج الباعث يتبع لجهد دخل القاعدة (أقل من 0.6 V بين الباعث وقاعدة) .

إن طريقة التوصيل هذه تعطي منبع جهد بممانعة خرج منخفضة والذي سيتم من خلاله قيادة مدخل التحكم للمؤقت وهذا يجعل جهد التحكم أقل عرضة لتأثير الحمل الناجم عن مدخل تحكم المؤقت .

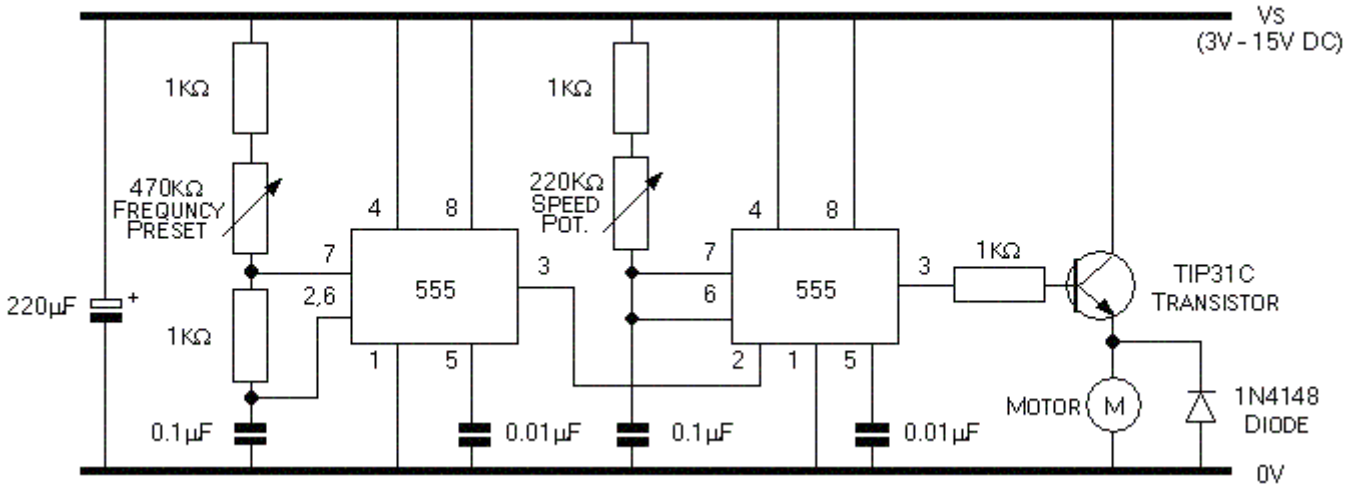
ما ينتج في خرج المؤقت هو قطار مستمر من النبضات التي يتم التحكم بعرضها بواسطة مستوى الجهد المطبق على مدخل التحكم بالجهد، وهذا الخرج سيتحكم بترانزيستور الاستطاعة (دارلنغتون) Q2 والمستخدم لتوصيل الجهد إلى محرك التيار المستمر .

يمكن ضبط الزمن الأعظمي لنبضات الخرج وبالتالي السرعة الأعظمية للمحرك من خلال تغيير قيمة المقاومة R1، حيث أن زيادة قيمة R1 يخفض من سرعة المحرك القصوى .

يتم توصيل المحرك دوماً إلى المأخذ ذي الأقطاب الأربعة وهي الأطراف (+ & -) في حال تم قيادة المحرك من نفس وحدة التغذية التي تغذي وحدة القيادة قم بإضافة الوصلة LK1 .



أما إذا كانت تغذية قيادة المحرك تأتي من وحدة تغذية مستقلة فقم بإزالة هذه الوصلة وقم بوصل وحدة التغذية الخارجية الخاصة بالمحرك إلى المربطين Ext والذي يرمز لهما بـ (+ و -) وهذا يؤدي إلى وصل خطوط الأرضي في كل وحدة تغذية معاً على الدارة المطبوعة .
يمكن في البداية تطبيق الدارة على المخطط الإلكتروني التالي وبعدها يمكن التعديل للمخطط الأول..



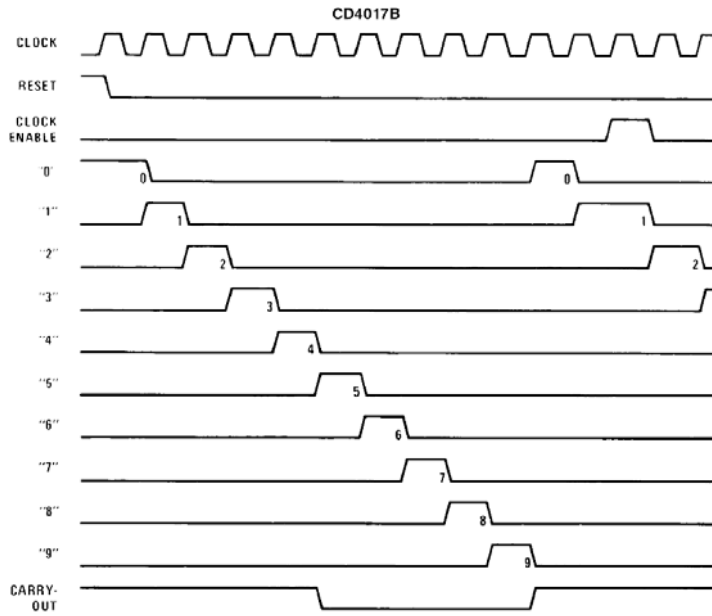
دائرة أضواء متحركة تعمل بجهد الشبكة المتناوبة:

يبين الشكل التالي دائرة أضواء تعمل بجهد الشبكة الكهربائية المتناوبة 220V يتم التحكم بها عن طريق مفاتيح تيار متناوب (ترياكات) .

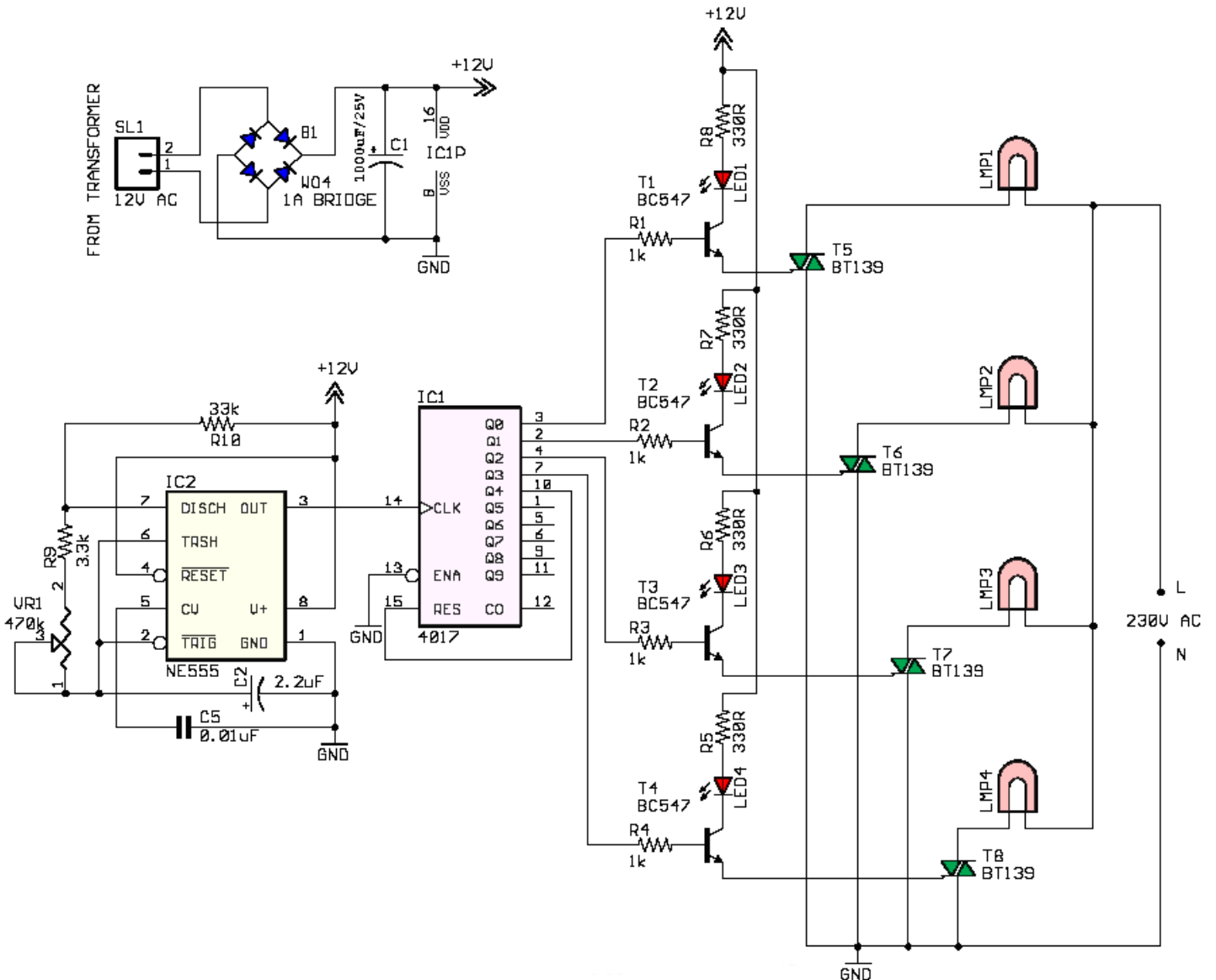
تقوم الدارة المتكاملة 555 التي تعمل كمذبذب عديم الاستقرار بتوليد موجة مربعة متحكم بها عن طريق المقاومة VR1 والتي تطبق على مدخل التزامن للدائرة المتكاملة 4017 التي تعمل كعداد تصاعدي عشري متزامن مع فاك شيفرة بعشر مخارج يمكن تمثيله بالعداد الزاحف.

عن الجبهة الهابطة لنبضة الساعة الأولى وبعد تطبيق نبضة هابطة على قطب التفعيل للعداد RST يفعل المخرج الأول Q0 ثم عن الجبهة الهابطة للنبضة الثانية يفعل المخرج Q1 وهكذا حتى الجبهة الأخيرة .

تكرر العملية من جديد وهي مبينة على مخطط إشارات مخارج الدارة 4017 التالي:



إن المقاومة VR1 تتحكم بتردد الإشارة المربعة المولدة من المؤقت 555 وبتزايد تردد الإشارة المولدة تزداد سرعة انتقال الإضاءة من مصباح إلى مصباح والعكس صحيح. وتقوم الترانزستورات من T1 وحتى T4 بقدرح الترياقات، كما أن المقاومات الموصلة مع قواعد الترانزستور هي لتحديد تيار قاعدة الترانزستورات. يمكن إكمال توصيل الأقطاب في خرج الدارة المتكاملة 4017 لتشكيل 10 مخارج.



إن التطبيقات التي تستخدم الدارة المتكاملة 555 تتعدى اهتماماتنا لكثرتها، لذا سأحاول أ، أدرج قد ما استطعت منها وأعللها وأكللها بكلمات قصيرة علنا أن نجد فيها بلسماً وتريقاً لظماً عروقنا.. وإليكم أرفها ...

Dark Detector

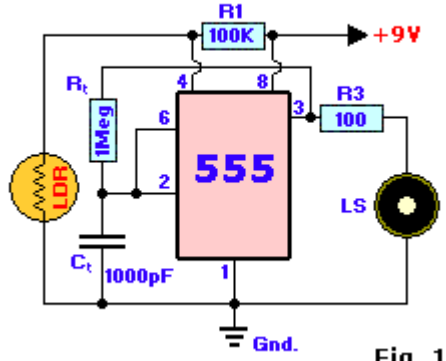
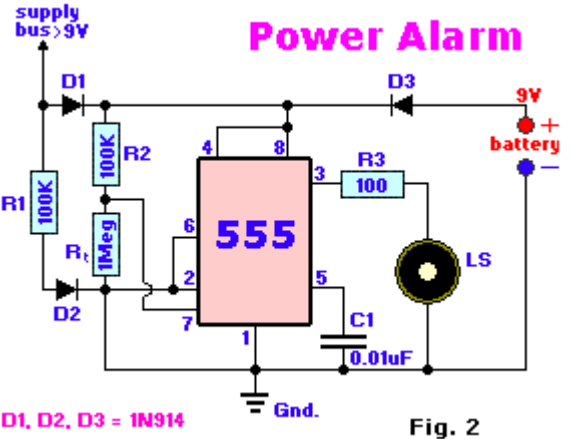


Fig. 1

كاشف الظلام :

عندما يخيم الظلام على أنحاء المكان سوف يدق الجرس LS. تم توصيل المؤقت 555 ليعمل كمهتز أحادي الاستقرار جعلت فيه المقاومة الضوئية المصنوعة من (cadmium-sulphide) بين قطب التصفير والأرض لتتحسس لشدة الضوء وينطلق الجرس عند الظلام في هذه الوصلة.

الدارة في هذا الشكل هي لمراقبة انقطاع التغذية. تستخدم المؤقت 555 كهزاز متحيز، وتعمل عند غياب جهد منبع التغذية الذي يجب أن يكون أكبر من جهد البطارية كي يبقى D3 محيزاً عكسياً. عند وجود التغذية فإن المقاومة R2 تمنع الاهتزاز ولكن عند فقدانها فإنه سيحيز D3 أمامياً ويعمل المهتز حتى عودة التغذية، ولكن يجب أن يضاف مكثف إلى الدارة بين النقطتين 2 والأرض.



D1, D2, D3 = 1N914

Fig. 2

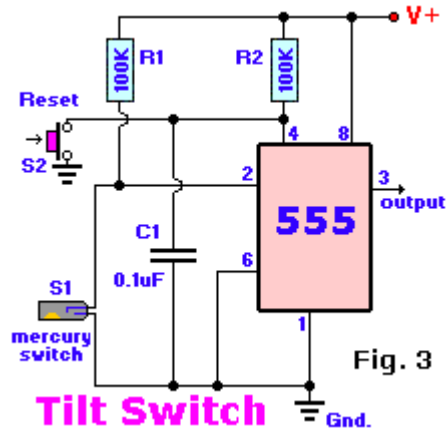


Fig. 3

Tilt Switch

الدارة هي عبارة عن حساس ميلان تم توصيله مع المؤقت 555 ليشكل دارة مهتز أحادي الاستقرار مشروط بوصل الحساس الزئبقي الذي يعطي نبضة القدر في حال وجود الميلان إلى مدخل القدر للمؤقت من خلال توصيله مع الأرض، ويستمر وجود إشارة في الخرج طالما أن الحساس الزئبقي يتحسس لوجود ميلان.

الدارة تستخدم خلية ضوئية وهي تعمل بشكل مشابه للدارة الأولى التي تستخدم مقاومة ضوئية LDR. يمكن هنا التحكم بدور إشارة الخرج عن طريق المقاومة المتغيرة.

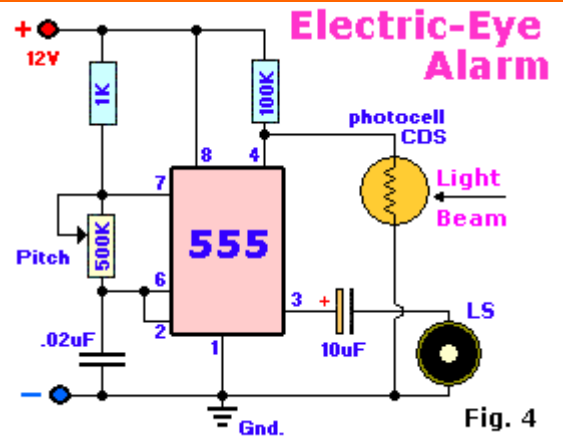


Fig. 4

Metronome

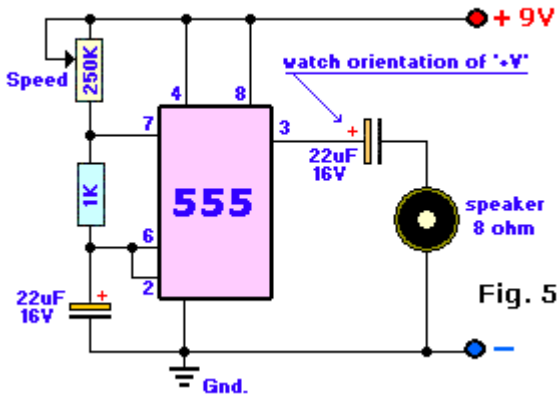


Fig. 5

في الحقيقة إن الـ (Metronome) عبارة عن أداة استعملت في الصناعة الموسيقية على وجه التعبير. لذا تم توصيل الدارة 555 لتعمل كهزاز عديم الاستقرار من أجل توليد إشارة يمكن سماع تردداتها على المجهر ، كما يمكن معايرة الصوت من خلال المقاومة المتغيرة .Speed.

تكلّمنا عن الدارة في مولد رموز مورس وهي مشابهة تماماً للدارة المذكورة سابقاً والمفتاح Key يمكن من خلاله إرسال الرموز الخاصة. المقاومة المتغيرة .Vol. هي لمعايرة شدة الصوت لا أكثر.

CW Practice Oscillator

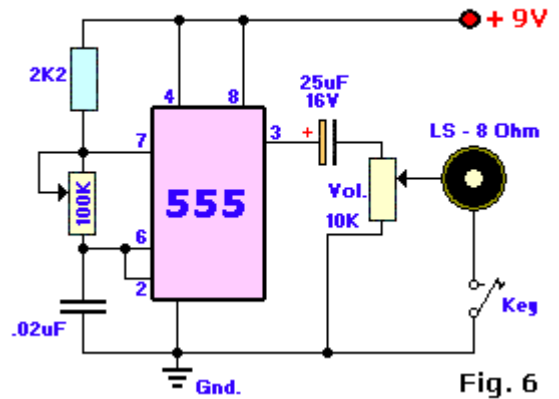


Fig. 6

إنّ هذه الدارة تراقب إشارة رموز مورس لاسلكياً من خلال دارة الرنين الموصولة على مدخل التصغير . عند لتحسس لأي رمز سوف تتأثر دارة الطنين وتؤثر على قطب التصغير لتتغير الإشارة المطبقة عليه بين النقطة الصفيرة وقيمة معينة للجهد مقابلاً لتردد الإشارة المرسله.

CW Monitor

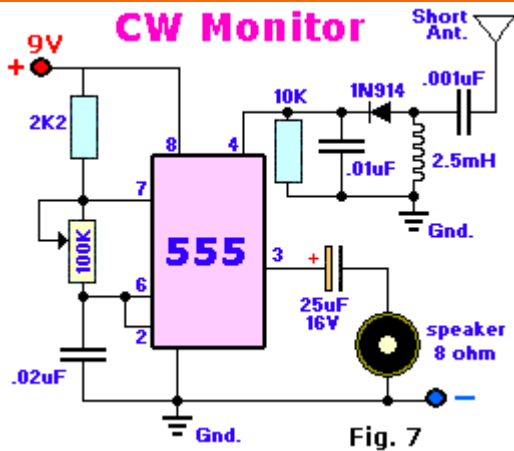


Fig. 7

الدارة جانباً هي عبارة عن دارة مؤقت زمني لمدة عشر دقائق تم توصيل الدارة 555 لتعمل كمهتز أحادي الاستقرار. تبدأ مرحلة التوقيت عند ضغط المفتاح لإعطاء أمر البدء ليضيء عندها اللد الأحمر وعند انتهاء مدة التوقيت يضيء اللد الأخضر. ومن أجل زمن أكبر أو أصغر يمكن معايرة المقاومة المتغيرة.

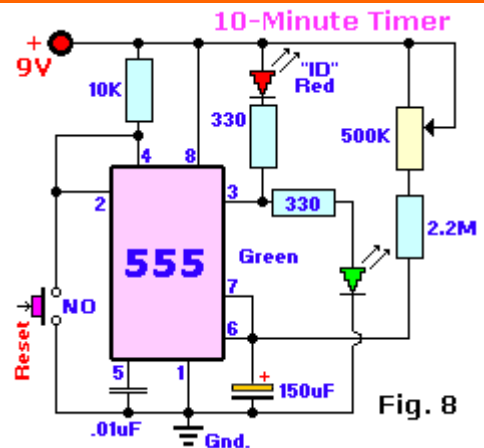
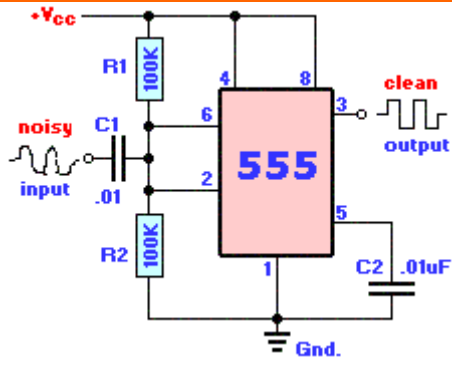


Fig. 8



إن من خصائص قاذح شميت أنه مهما تكن الإشارة في الدخل فإن الإشارة في الخرج هي إشارة مربعة موافقة لتغيرات الإشارة في الدخل. الشكل التالي يبين توصيل المؤقت 555 ليعمل كقاذح شميت والمكثف في الدخل هو للتخلص من ضجيج التغذية.

الدارة هي عبارة عن مؤقت دقيق أضيف إليه ترانزستور وثنائيات يعطي توقيتاً أكثر استقراراً. كما أن التردد يمكن أن يتغير على مجال عريض مع بقاء دور التشغيل بنسبة ثابتة 50% وذلك بفضل وجود الترانزستور وثنائيات. عندما يكون الخرج في الحالة المنطقية "H" الترانزستور يصل إلى الإشباع عن طريق R2 ليتم شحن المكثفة. وعند المستوى "L" يقطع الترانزستور وتفرغ المكثفة عن طريق المقاومة R1 والديود وبالتالي يتعلق دور الإشارة فقط بالمكثف والمقاومة R1. يمكن استخدام أي ترانزستور له عامل تكبير عالي 2N3569

Better Timing

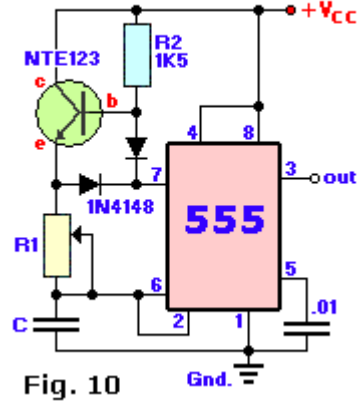


Fig. 10

Basic Missing Pulse Detector

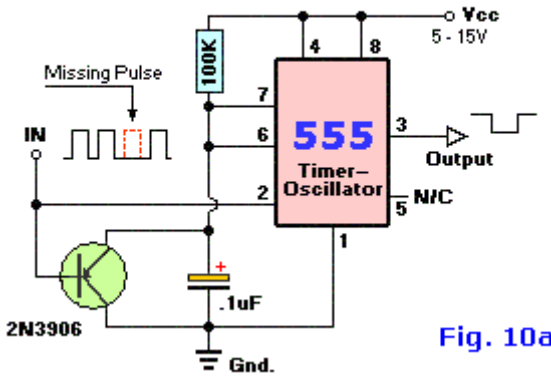


Fig. 10a

الدارة المبينة هي عبارة عن كاشف النبضة المفقودة. عند ورود إشارة تحوي نبضة مفقودة فغن هذه النبضة سوف تفعل الترانزستور لتقوده إلى الإشباع وهو بدوره يقصر المكثف لينقل الخرج إلى المستوى العالي معلماً عن وجود نبضة مفقودة يمكن تحسسها من خلال مجهر سمعي أو ثنائي مضيء.

الدارة التالية هي عبارة عن تجربة لتوليد نغمتين على خرج المجهر الصوتي، والغرض من هذه التجربة هو تعلم توصيل دارتي 555 مع بعضهما. كما يمكن الاستعاضة عن الدارتين بدارة المؤقت 556. كما هو واضح تم توصيل الدارتين لتعملا كهزاز عديم الاستقرار مع وجود تبويب من خرج الدارة الأولى على مدخل التفريغ للدارة الثانية تؤثر على أزمدة الموجة.

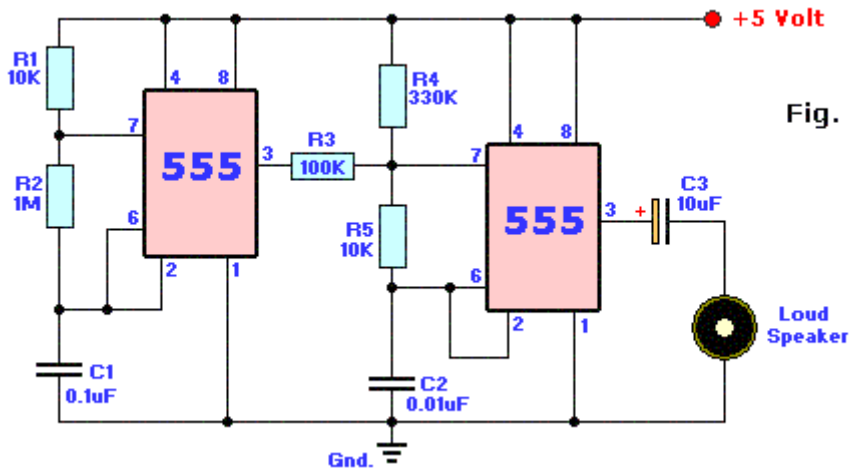


Fig. 11

هذه الدائرة تستعمل للاستمرار بتسجيل المكالمات الهاتفية ولكن بشكل مسموح به وقانوني. ويتم سماعها عن طريق المجهر الموجود.

Recording Beep

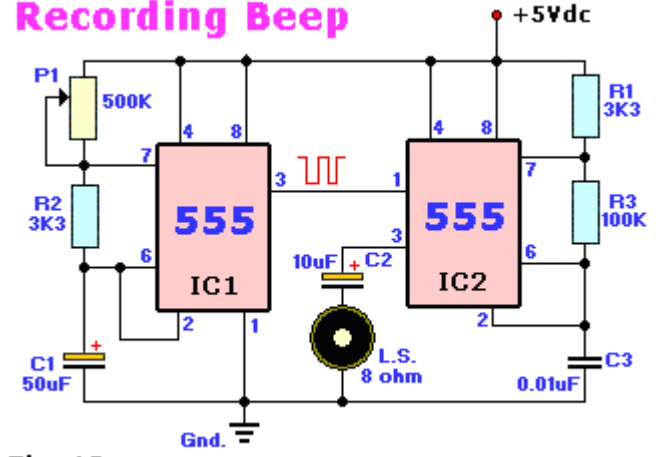


Fig. 12

Heads or Tails

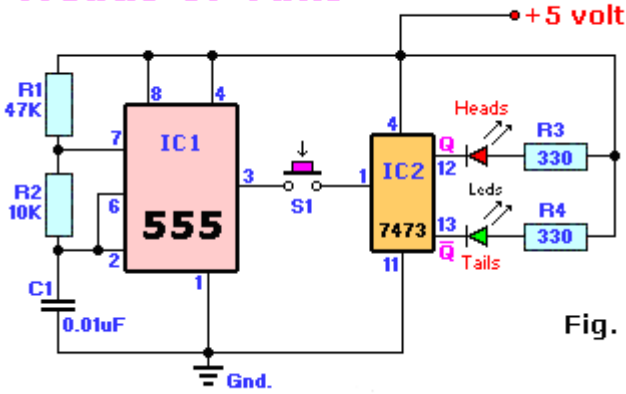
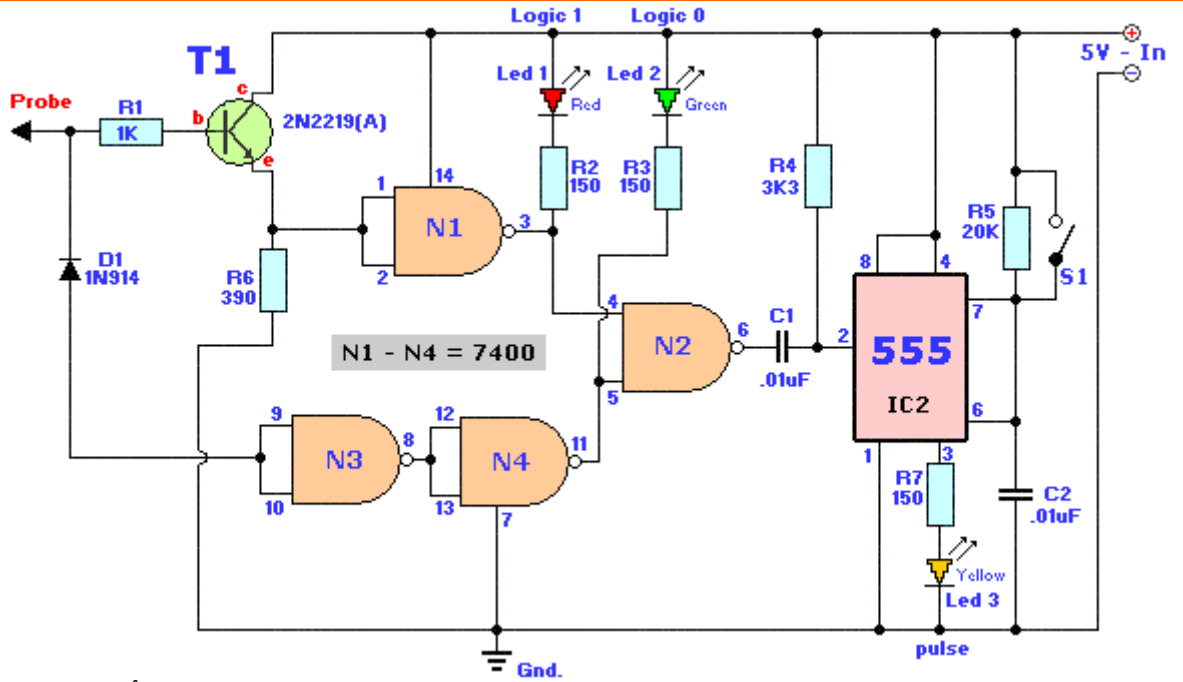


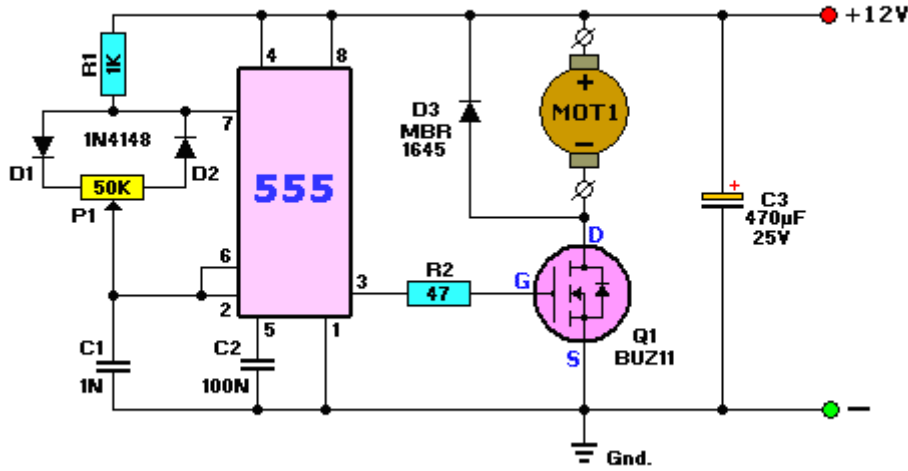
Fig. 13

لعبة الحظ "الأحمر أم الأخضر" أيهما يضيء ، تشبه لعبة العملة المعدنية "أي الوجهين". عند الضغط على المفتاح سوف تمر الإشارة من خرج المؤقت الموصول كمذبذب عديم الاستقرار إلى مدخل القلاب وتبدأ الأضواء بالعمل بكل متبادل ولا يمكنك ملاحظة أي الثنائيات يتوقف عنده الضوء لأن تردد الإشارة حوالي 2KHZ وند رفع اليد يستقر الضوء على أحد الثنائيات.



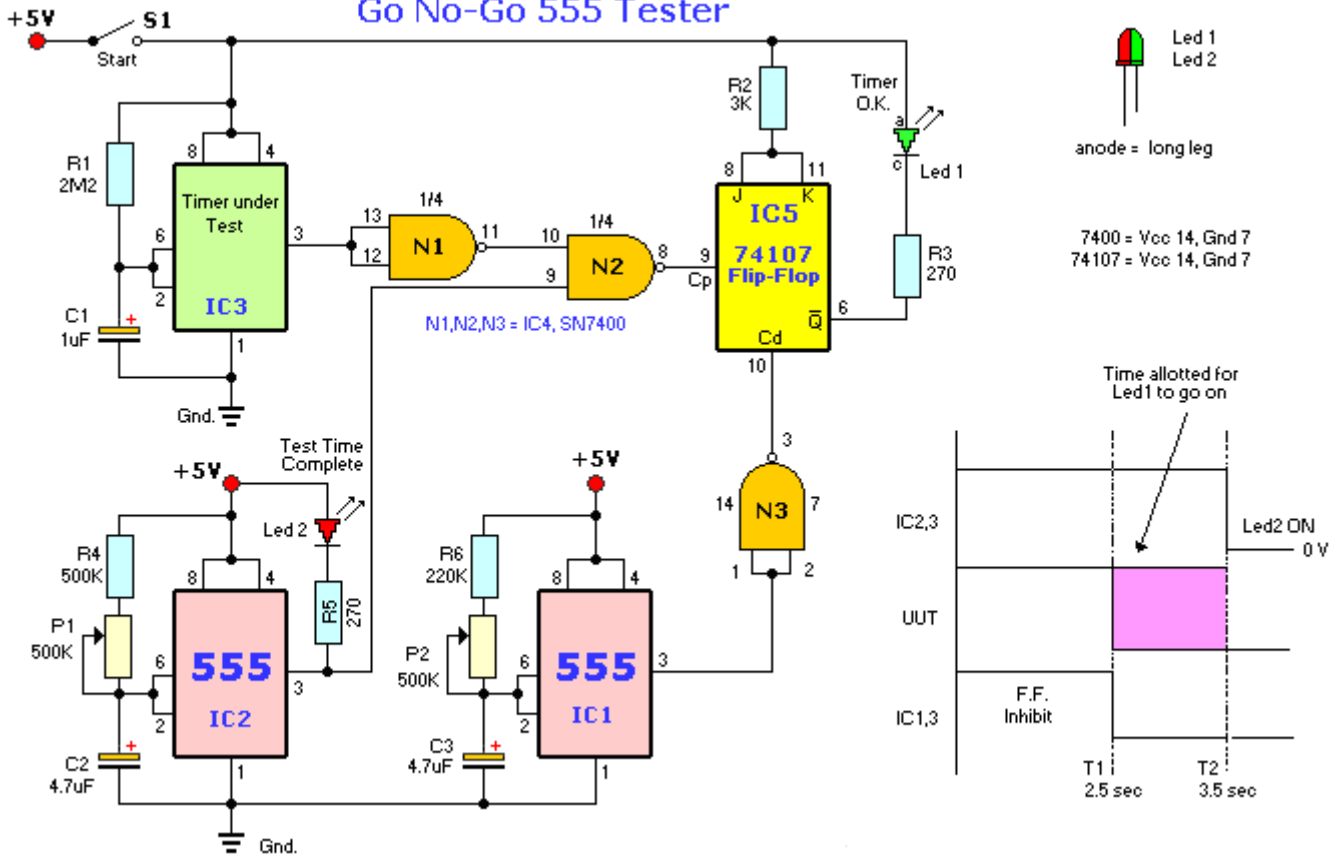
دراة مسبار منطقي مزودة بثلاثة حالات إظهار لفحص الحالة المنطقية وهي يمكن أن تستعمل لفحص الدارات من نوع TTL&CMOS .
 الثنائي الأحمر يشير إلى المنطق العالي "H"/"1"، والثنائي الأخضر يشير إلى المنطق المنخفض "L"/"0"، والثنائي الأصفر يشير إلى الحالة النبضية ليأتينا بوميض زمنه 20ms دون اعتبار لعرض الإشارة النبضية وهذه الميزة تمكننا من معرفة وجود الإشارة النبضية التي يمكن أن تظهر على الثنائي الأحمر ليعمل بشكل دائم دون ملاحظة وجودها. المفتاح S1 هو لإبقاء الثنائي الأصفر يعمل باستمرار مع أول إشارة نبضية تحصل على المجس. يقوم الترانزستور T1 بتضخيم الإشارة الموجودة على المجس المنطقي ثم تطبق على البوابة NAND ويقوم الثنائي D1 بحماية البوابة والثنائيات الضوئية من الجهود العكسية المفرطة أثناء تفريغ المكثف.

Pulse Width Modulator with 555



إن هذه الدارة قادرة على تنظيم الجهد 12V الذي يمكن أن يستخدم للتحكم بسرعة محرك DC أو بالإضاءة لمصباح، وذلك من خلال تغيير عرض النبضة المولدة من الدارة 555 والمطبقة على الترانزستور MOSFET الذي يتصرف كقناة ناقلة يزداد مرور التيار فيها بازدياد مستوى الجهد على قاعدته. عن طريق المقاومة المتغيرة P1 يمكن تغيير عرض نبضة الخرج للدارة 555.

Go No-Go 555 Tester



الدارة هي عبارة عن وحدة متقدم لإجراء اختبار زمني دقيق. تحدد المؤقتان الدقة الجائزة للمؤقت تحت الاختبار IC3. تضبط المقاومتان المتغيرتان P1 & P2 مستوى الجاهزية للمدى المطلوب من خلال تغيير دور إشارة الخرج لكل منهما.

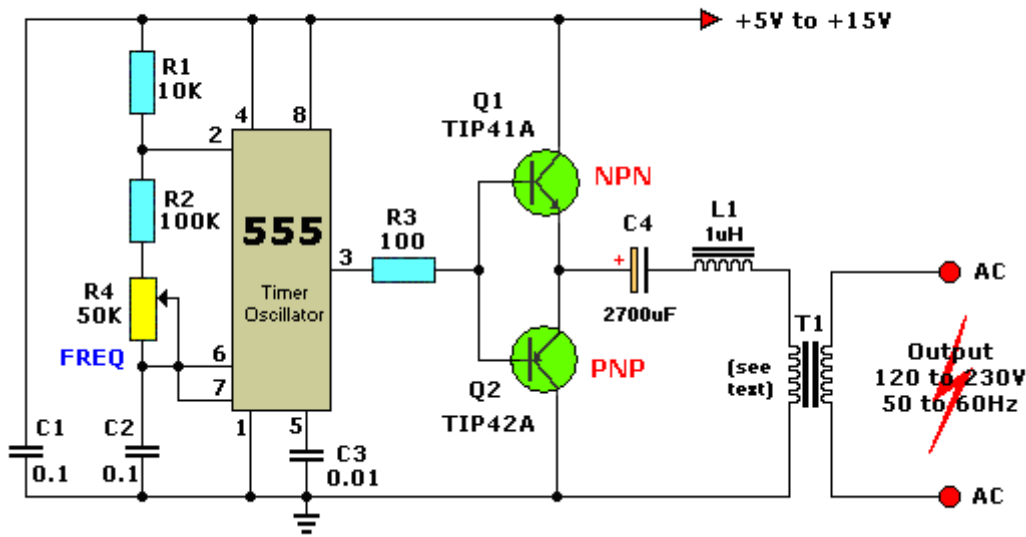
مع تطبيق التغذية تنتقل كل المؤقتات إلى الحالة المنطقية العالية وتبدأ دوراتهم الزمنية ... إن خرج الدارة المتكاملة IC1 يمنع الفلاب لفترة زمنية T1، أما في الفترة الزمنية T2 فإن خرج الدارة المتكاملة IC2 يتجه إلى المستوى المنطقي المنخفض "L" ويمنع أي إشارة يمكن أن ترد من المؤقت تحت الاختبار.

إن الفترة الزمنية بين T1 and T2 مخصصة من أجل الدارة IC3 والمؤقت تحت الاختبار سوف ينهي دورته وينتج على خرجه إشارة ذات مستوى منطقي منخفض. فقط خلال هذا الوقت يستطيع خرج الدارة IC3 أن ينتقل من المستوى المنطقي العالي "H" إلى المستوى المنطقي المنخفض "L" ليقدح دارة القلاب (Flip-Flop) IC5، لذلك إذا أضاء الثنائي LED1 فهذا يعني أن الدارة تحت الاختبار صالحة (timer ok)، وبضوء الثنائي الثاني عند اكتمال الاختبار.

بالرغم من أنه يمكن أن يكون هناك بضعة أجزاء من الميلي ثانية من الاتصال ترجع عندما يكون S1 مغلق أولاً والذي يسبب تأخير في شحن المكثف ويظهر هذا التأخير على جميع الدارات المتكاملة (IC's)، ولكن بسبب أن نسبة أزمنا التأخير بين دارات المؤقتات الثلاثة نفسها فإن التأثير على دقة التجربة مهم.

إن التغذية الرئيسية لدارة يجب أن تكون بين 4.5V و 5.5V.

DC to AC Inverter with the 555



الدارة تستخدم لتحويل التيار المستمر إلى تيار متناوب (DC-to-AC)، وتقوم دارة 555 بتشكيل التردد المنخفض في الخرج لأن تردد الشبكة الكهربائية المتناوبة 50Hz أو 60Hz، لذا يمكن معايرة التردد باستخدام المقاومة R4.

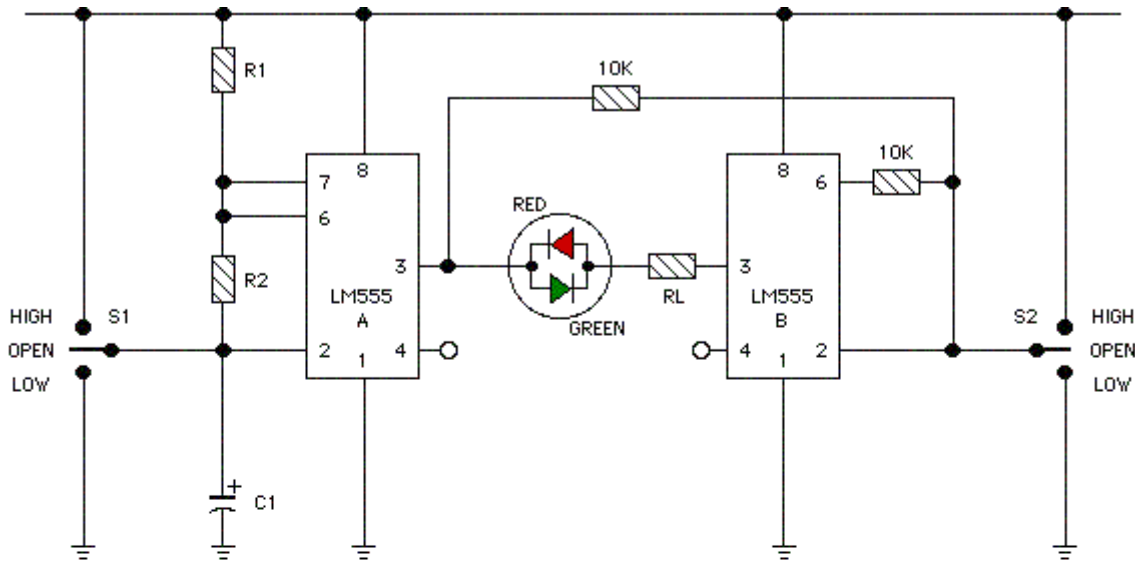
يوصل خرج الدارة 555 إلى دارة مضخم ترانزستوري (Q1, Q2 مقطعات إشارة) مؤلف من ترانزستورين Q1, Q2 يوصل خرجهما إلى محولة رافعة للجهد، إما أن تكون المحولة رافعة من 15 to 220 بتردد 50Hz، أو من جهد 15 to 120 بتردد 60Hz. إن استطاعة الخرج تتعلق باستطاعة المحولة واستطاعة الترانزستورات Q1, Q2.

إن المكثف C4 والملف L1 الموصولين بين المحولة والترانزستورات يقومان بالترشيح للإشارة من إشارات الضجيج وعزل التغذية المستمرة التي يمكن أن تنشأ عن منبع التغذية المستمرة من أجل الحصول على إشارة جيئية جيدة.

إن جهد التغذية المستمرة يمكن أن يتراوح من +5Vdc وحتى +15Vdc ويجب عندها تعديل المحولة. يجب الأخذ بعين الاعتبار استطاعة المحولة، مع الانتباه إلى أن المحولة الرافعة للجهد يكون عدد لفات ملفها الابتدائي صغيراً ومقطع سلكها غليظاً تبعاً للاستطاعة المطلوبة، كما أن ملفها الثانوي على العكس، لذا تحسب التيارات من العاقد التالية:

$$K = \frac{V1}{V2} = \frac{I2}{I1} = \frac{N1}{N2}$$

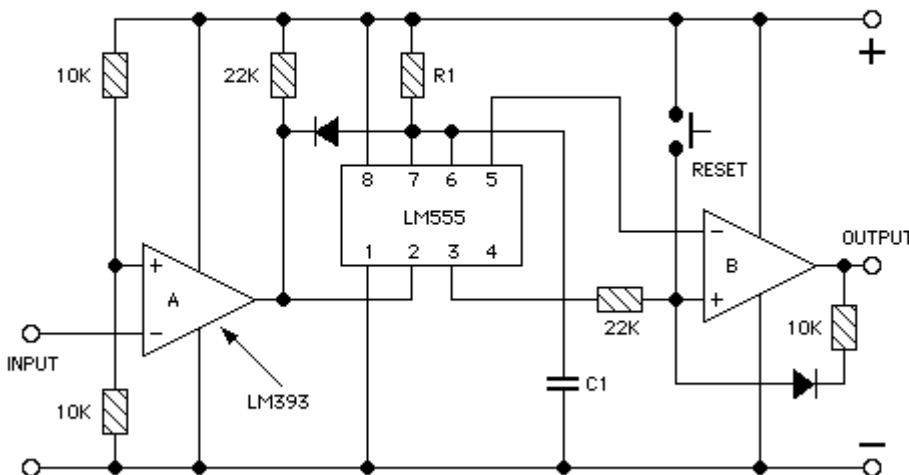
إن الإشارة المتولدة من خرج الدارة 555 لها نسبة تشغيل واحدة 50% لأنه سيتم قرح الترانزستور Q1 في النبضة العالية "H" والذي سيشكل بدوره نصف الدور الموجب للإشارة المتناوبة، كما يتم قرح الترانزستور Q2 في النبضة المنخفضة "L" والذي سيشكل بدوره نصف الدور السالب للإشارة المتناوبة.



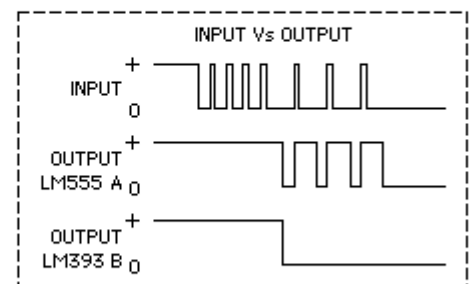
CIRCUIT TRUTH TABLE

STATE	SWITCH POSITIONS		LED INDICATION	TIMER OUTPUTS	
	S1	S2		A	B
1 -	0	0	RED+GREEN	OSC	OSC
2 -	H	0	RED	L	H
3 -	L	0	GREEN	H	L
4 -	0	H	FLASH/GREEN	OSC	L
5 -	0	L	FLASH/RED	OSC	H
6 -	H	H	NONE	L	L
7 -	L	L	NONE	H	H

LM555 - MISSING PULSE DETECTOR with LATCHING OUTPUT
555 Missing Pulse Detector 3



THE PERIOD OF R1/C1 CAN BE
 $T_{sec} = \text{INPUT PULSE PERIOD} \times 1.5$



- THIS CIRCUIT WILL NOT STAY RESET UNLESS THE OUTPUT OF THE 555 IS CONTINUOUSLY HIGH

