

تعليمات مهمة

- عدد أسئلة كراسة الامتحان (٤٥) سؤالاً.
- عدد صفحات كراسة الامتحان (٢٨) صفحة.
- تأكد من ترقيم الأسئلة، ومن عدد صفحات كراسة الامتحان، فهي مسئوليتك.
- زمن الاختبار (ثلاث ساعات).
- الدرجة الكلية للاختبار (٦٠) درجة.

عزيزي الطالب .. اقرأ هذه التعليمات بعناية :

- ١ اقرأ التعليمات جيداً سواء في مقدمة كراسة الامتحان أو مقدمة الأسئلة، وفي ضوئها أجب عن الأسئلة.
- ٢ اقرأ السؤال بعناية، وفكر فيه جيداً قبل البدء في إجابته.
- ٣ استخدم القلم الجاف الأزرق للإجابة ، والقلم الرصاص في الرسومات، وعدم استخدام مزيل الكتابة .
- ٤ عند إجابتك للأسئلة المقالية، أجب في المساحة المخصصة للإجابة وفي حالة الحاجة لمساحة أخرى يمكن استكمال الإجابة في صفحات المسودة مع الإشارة إليها ، وإن إجابتك بأكثر من إجابة سوف يتم تقديرها .

مثال:

.....

.....

٥ عند إجابتك عن الأسئلة المقالية الاختيارية أجب عن (أ) أو (ب) فقط .

٦ عند إجابتك عن أسئلة الاختيار من متعدد إن وجدت:

ظلل الدائرة ذات الرمز الدال على الإجابة الصحيحة تظليلاً كاملاً لكل سؤال.

مثال: الإجابة الصحيحة (ج) مثلاً

الإجابة الصحيحة مثلاً	أ
	ب
	ج
	د

- في حالة ما إذا أجببت إجابة خطأ، ثم قمت بالشطب وأجببت إجابة صحيحة تحسب الإجابة صحيحة.

- وفي حالة ما إذا أجببت إجابة صحيحة ، ثم قمت بالشطب وأجببت إجابة خطأ تحسب الإجابة خطأ.

ملحوظة :

في حالة الأسئلة الموضوعية (الاختيار من متعدد) إذا تم التظليل على أكثر من رمز أو تم

تكرار الإجابة ؛ تعتبر الإجابة خطأ.

في ضوء دراستك لمادة الأحياء أجب عن الأسئلة الآتية :

١- اختر أحد السؤالين (أ) أو (ب) ثم اكتب المصطلح العلمي الدال عليه :

(أ) عظمة تتحرك حركة نصف دائرية حول الزند الثابت.

(ب) مكان اتصال التفرعات النهائية لليفة عصبية بالصفائح النهائية الحركية لليفة العضلية.

٢- اختر أحد السؤالين (أ) أو (ب) ثم اذكر ما المقصود به :

(أ) المتممات أو المكملات.

(ب) التحلل.

٣- اختر أحد السؤالين (أ) أو (ب) واكتب مكانه ووظيفته :

(أ) نسيج الأندوسيرم.

(ب) قناة الاقتران في طحلب الاسبيروجيرا.

الوظيفة	المكان

٤- اختر الإجابة الصحيحة فقط :

تتكون الأجسام القطبية أثناء تكوين البويضات في أنثى الإنسان في مرحلة...

أ) التضاعف.

ب) النضج.

ج) النمو.

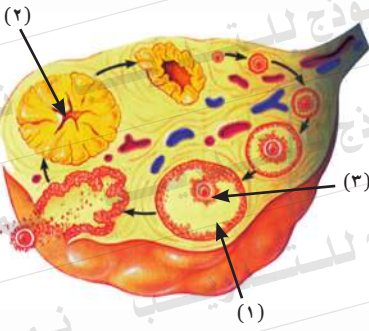
د) التشكل النهائي.

٥- علل لما يأتي :

تزداد أعداد الخلايا التائية المثبطة T_s بعد القضاء على الميكروبات.

٦- ماذا يحدث عند:

اختفاء النوية من نواة خلايا حقيقيات النواة.



٧- الشكل المجاور يوضح قطاع عرضي في مبيض أنثى الإنسان:

ادرسه ثم أجب عما يلي:

أولاً: ما أهمية التركيب رقم (١).

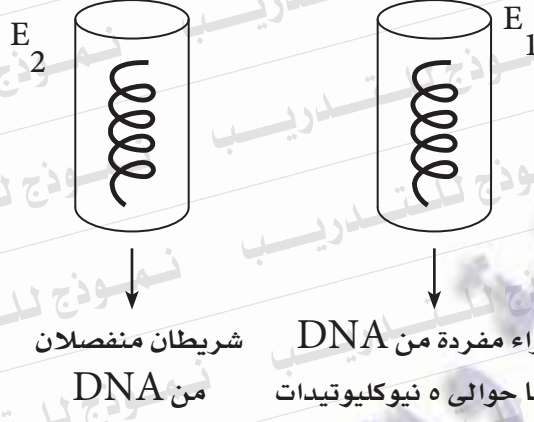
ثانياً: ماذا يحدث إذا ضمرك التركيب رقم (٢)

قبل نهاية الشهر الثالث من الحمل.

٨- قارن بين:

هرموني LH ، FSH من حيث تأثير كل منهما على ذكر الإنسان.

٩- تم وضع جزئين من شرائط DNA متساوية الطول في أنبوتين من أنابيب الاختبار وأضيف إلى كل منهما على حدة إنزيم مختلف E_1 ، E_2 كما هو موضح بالرسم.



- اذكر اسم الإنزيم المسئول E_1 ، E_2 في كل حالة مع التفسير.

.....

.....

.....

.....

١٠- اختر أحد السؤالين (أ) أو (ب) ثم:

علل:

(أ) حدوث شد عضلي زائد عن الحد لشخص ما.

(ب) تعتبر الوحدة الحركية هي الوحدة الوظيفية للعضلة الهيكلية.

١١- اختر الإجابة الصحيحة فقط مما يأتي:

تقوم الخلايا التائية المساعدة المنشطة T_H بإفراز عدة أنواع من بروتينات

تسمى

أ) السيتوكينات.

ب) الإنترليوكينات.

ج) البيرفورين.

د) الليمفوكينات.

١٢- فسر ما يأتي:

يصاب ذكر الإنسان بالعقم لو تعطل خروج الخصيتين من تجويف البطن.

١٣- ماذا يحدث عند:

غياب مجموعة الألكيل الموجبة من الحمضين الأمينيين الأرجينين والليسين للبروتينات الهستونية.

١٤- اذكر المصطلح العلمي الدال على العبارة الآتية:

هرمون يحفز نضج الخلايا الليمفاوية الجذعية إلى الخلايا التائية T وتمايزها إلى أنواعها المختلفة.

١٥- اذكر مثالين لكائنات حية تكون خلاياها الجسدية أحادية المجموعة الصبغية (ن).

١٦- اختر أحد السؤالين (أ) أو (ب) ثم:

قارن بين:

أ- تكون الظليلين وتكوين التيلوزات.

ب- التراكيب المناعية الخلوية والتربية النباتية.

١٧- وضح بالرسم فقط مع كتابة البيانات تركيب جزيء mRNA.

١٨- اذكر مكان ووظيفة الخلايا العصبية المفترزة.

المكان	الوظيفة

١٩- اختر أحد السؤالين (أ) أو (ب) ثم اكتب المصطلح العلمي الدال عليه:

(أ) هو كل الجينات وبالتالي كل DNA الموجود في الخلية.

(ب) تغير في التركيب الكيميائي للجين.

٢٠- اختر أحد السؤالين (أ) أو (ب) ثم وضح دوره:

(أ) المحاليق في البازلاء.

(ب) أيونات الكالسيوم في الانقباض العضلي.

٢١- اختر أحد السؤالين (أ) أو (ب) ثم:

علل لما يأتي:

(أ) التكاثر بالجراثيم هو أفضل صور التكاثر اللاجنسي.

(ب) يحدث التجدد في الكائنات الحية بدرجات متفاوتة.

٢٢- ما هو الأساس العلمي لزراعة الأنسجة؟

٢٣- اختر الإجابة الصحيحة فقط مما يلي:

من الحواجز الطبيعية التي تمثل خط الدفاع الأول في الإنسان

أ) الهيستامين.

ب) الدموع.

ج) الإنترليوكينات.

د) الكيموكينات.

٢٤- ما أهمية تهجين الحمض النووي DNA؟

٢٥- التتابع التالي يوضح ترتيب القواعد النيتروجينية على أحد شريطي جزيء DNA.

3.....T A C G T G G A G T G A A T T..... 5

أولاً: اكتب تتابع النيوكليوتيدات على شريط mRNA المنسوخ من هذه القطعة.

ثانياً: حدد عدد الأحماض الأمينية في سلسلة عديد الببتيد التي سيتم بناؤها.

٢٦- وضح بالرسم فقط مع كتابة البيانات تركيب فقرة عظمية قطنية في الإنسان.



٢٧- الشكل البياني المقابل يوضح تركيز الأجسام المضادة في سائل الجسم. ادرسه ثم أجب عما يلي:

أولاً: ما نوع الخلايا المسؤولة عن الاستجابة المناعية الأولية؟ وما نوع الخلايا المسؤولة عن الاستجابة المناعية الثانوية؟

ثانياً: ما الزمن الذي يستغرقه كل منهما؟

٢٨- اختر أحد السؤالين (أ) أو (ب) ثم:

علل :

(أ) انقسام النواة المولدة في أنبوبة اللقاح ميتوزياً.

(ب) ثمرة التفاح ثمرة كاذبة.

٢٩- اختر الإجابة الصحيحة فقط مما يلي:

يرجع تمدد الأوعية الدموية عند حدوث جرح بالجسم إلى إفراز كميات من مادة...

- أ) الهستامين.
ب) الكيموكينات.
ج) البيرفورين.
د) السيبتوكينات.

٣٠- ماذا يحدث عند:

غياب الروابط المستعرضة الممتدة من خيوط الميوسين من الليفة العضلية.

٣١- ما هي النتائج المترتبة على:

استهلاك نسيج الإندوسبرم أثناء نمو جنين البذرة.

٣٢- اكتب المصطلح العلمي الدال على:

بروتين تنتجه خلايا الأنسجة المصابة بالفيروسات.

٣٣- ماذا يحدث إذا:

حدث خلل بين الهرمونات الجنسية التي تفرزها قشرة الغدة الكظرية

والهرمونات الجنسية التي تفرزها المناسل.

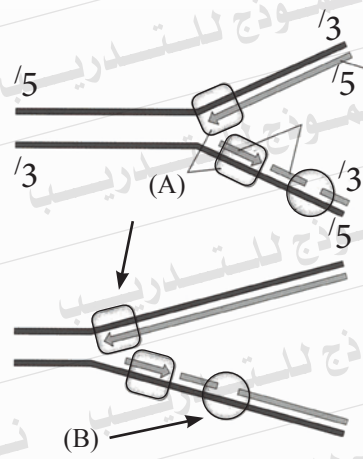
٣٤- اختر أحد السؤاليين (أ) أو (ب) ثم:

قارن بين كل من:

أ- الخلايا الليمفاوية البائية والخلايا القاتلة الطبيعية (NK) من حيث الوظيفة.

ب- الإنتيجينات والمستقبلات المناعية من حيث المكان.

--	--



٣٥- الشكل المقابل يمثل إحدى العمليات الحيوية الهامة للخلية.

أولاً: ما اسم هذه العملية. وما أهميتها؟

ثانياً: اكتب ما يدل عليه الرمز (A) ووظيفة الرمز (B).

.....

.....

.....

.....

.....

٣٦- ما مصير كل مما يأتي بعد حدوث عملية الإخصاب في النبات.

أولاً: جدار المبيض.

ثانياً: أغلفة البويضة.

.....

.....

.....

.....

.....

٣٧- اختر أحد السؤالين (أ) أو (ب) ثم اكتب المصطلح العلمي الدال لكل عبارة مما يلي:

(أ) غشاء يحيط بالجنين ويحتوي على سائل يحمي الجنين من الجفاف وتحمل الصدمات.

(ب) مرحلة تتحول فيها الطلائع المنوية إلى حيوانات منوية.

.....

٣٨- كيف يمكن الحصول على شريط DNA مزدوج من mRNA.

.....

.....

.....

٣٩- ما النتائج المترتبة على:

انخفاض مستوى المتك عن مستوى الميسم في الزهرة.

.....

.....

.....

.....

٤٠- اختر الإجابة الصحيحة فقط مما يلي:

تتكون لاقحة بلازموديوم الملاريا في

- أ) دم المصاب.
ب) تجويف معدة البعوضة.
ج) الغدد اللعابية للبعوضة.
د) جدار معدة البعوضة.

٤١- ماذا يحدث إذا:

كان شريطا الـ DNA غير متعاكسي الاتجاه.

٤٢- ما الفرق بين التوالد البكري في كل من نحل العسل وحشرة المن.

٤٣- اختر أحد السؤالين (أ) أو (ب) ثم وضح بالرسم فقط مع كتابة البيانات:

(أ) مراحل إنبات حبة اللقاح.
(ب) التكاثر بالجراثيم في عضن الخبز.

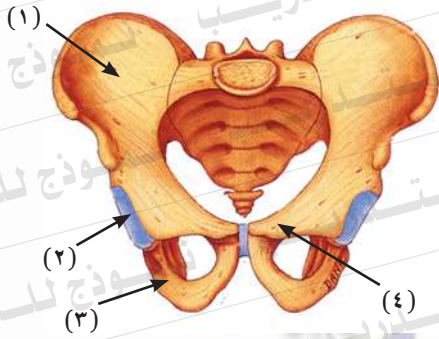
٤٤- افحص الشكل التالي الذي يمثل عظام الحوض في الإنسان.

ادرسه ثم أجب عن:

أولاً: ما هي الأرقام التي تدل على تركيب عظام الحوض وأسمائها.

ثانياً: ما اسم العظمة التي تتمفصل

مع رقم (٢)



٤٥ - إذا كان لديك قطعتان من جزيء DNA هما:

(ب)

$^{5'}$ G - A - A - T - T - C $^{3'}$

$^{3'}$ C - T - T - A - A - G $^{5'}$

(أ)

$^{5'}$ G - A - A - T - T - C $^{3'}$

$^{3'}$ C - T - T - A - A - G $^{5'}$

أولاً: وضح مواقع التعرف لإنزيم القطع على كل من الجزئين (أ) و(ب)

باستخدام الأسهم.

ثانياً: وضح بالرسم فقط تأثير إنزيم القطع على الشرائط الناتجة؟