



امتحان شهادة إتمام الدراسة الثانوية العامة  
للعام الدراسي ٢٠١٧/٢٠١٨ - الدور الثاني  
المادة : الأحياء (باللغة الإنجليزية)

التاريخ : ١٦ / ٨ / ٢٠١٨

زمن الإجابة : ثلاث ساعات

نموذج



مجموع الدرجات

٦٠
----

عدد صفحات الكراسة (٢٨) صفحة  
بغلاف الغلاف (٤) صفحات  
وعلى الطالب مسؤولية المراجعة  
والتأكد من ذلك قبل تسليم الكراسة

توقيع		الدرجة	الأسئلة من ..... إلى .....
المراجع	المقدر		

رقم المراقبة

--

مجموع الدرجات بالحروف :

إمضاءات المراجعين :

عدد صفحات الكراسة (٢٨) صفحة  
بغلاف الغلاف (٤) صفحات  
وعلى الطالب مسؤولية المراجعة  
والتأكد من ذلك قبل تسليم الكراسة



نموذج

وزارة التربية والتعليم والتعليم الفني  
امتحان شهادة إتمام الدراسة الثانوية العامة  
للعام الدراسي ٢٠١٧/٢٠١٨ - الدور الثاني  
المادة : الأحياء (باللغة الإنجليزية)

التاريخ : ١٦ / ٨ / ٢٠١٨

زمن الإجابة : ثلاث ساعات

رقم المراقبة

--

اسم الطالب (رباعياً) /

المدرسة :

رقم الجلوس :

الإدارة :

المحافظة :

١-

٢-

توقيع الملاحظين بصحة البيانات :  
ومطابقة عدد صفحات كراسة الإجابة  
عند استلامها من الطالب .

## تعليمات مهمة

- عدد أسئلة كراسة الامتحان (٤٥) سؤالاً.
- عدد صفحات كراسة الامتحان (٢٨) صفحة.
- تأكد من ترقيم الأسئلة، ومن عدد صفحات كراسة الامتحان، فهي مسئوليتك.
- زمن الاختبار (ثلاث ساعات).
- الدرجة الكلية للاختبار (٦٠) درجة.

عزيزي الطالب .. اقرأ هذه التعليمات بعناية :

اقرأ التعليمات جيداً سواء في مقدمة كراسة الامتحان أو مقدمة الأسئلة، وفي ضونها أجب عن الأسئلة.  
اقرأ السؤال بعناية، وفكر فيه جيداً قبل البدء في إجابته.

إن الأسئلة مترجمة للإيضاح ، والمطلوب الإجابة بلغة واحدة فقط عن كل سؤال.

استخدم القلم الجاف الأزرق للإجابة ، والقلم الرصاص في الرسومات، وعدم استخدام مزبل الكتابة .  
عند إجابتك للأسئلة المقالية، أجب في المساحة المخصصة للإجابة وفي حالة الحاجة لمساحة أخرى يمكن استكمال الإجابة في صفحات المسودة مع الإشارة إليها ، وإن إجابتك بأكثر من إجابة سوف يتم تقديرها .

مثال:

عند إجابتك عن الأسئلة المقالية الاختيارية أجب عن (A) أو (B) فقط .

عند إجابتك عن أسئلة الاختيار من متعدد إن وجدت:

ظلل الدائرة ذات الرمز الدال على الإجابة الصحيحة تظليلاً كاملاً لكل سؤال.

مثال: الإجابة الصحيحة (C) مثلاً

(a)

(b)

(c)

(d)

الإجابة الصحيحة :

- في حالة ما إذا أجببت إجابة خطأ، ثم قمت بالشطب وأجبت إجابة صحيحة تحسب الإجابة صحيحة.

- وفي حالة ما إذا أجببت إجابة صحيحة ، ثم قمت بالشطب وأجبت إجابة خطأ تحسب الإجابة خطأ.

ملحوظة :

في حالة الأسئلة الموضوعية (الاختيار من متعدد) إذا تم التظليل على أكثر من رمز أو تم

تكرار الإجابة ؛ تعتبر الإجابة خطأ.

Base your answers on what you studied in Biology:

في ضوء ما درست في مادة الأحياء  
أجب عن الأسئلة الآتية:

1- Choose only one question (A) or (B) and then write its scientific term:

- A) A curved bone binds to down ward and attached posteriorly to the centrum of vertebra and its transverse process.
- B) A continuous rotational movement of the cytoplasm in one direction in the plant cell.

١ - اختر أحد السؤالين (أ) أو (ب) ثم

اكتب المصطلح العلمي الدال عليه:

(أ) عظمة مقوسة تنحني لأسفل وتتصل

من الخلف بجسم الفقرة وتوئها المستعرض.

(ب) انسياب السيتوبلازم في حركة

دورانية مستمرة بالخلية النباتية في

اتجاه واحد.

2- Choose only one question (A) or (B) and then give an account on:

- A) Interleukins.
- B) The cork formation.

٢ - اختر أحد السؤالين (أ) أو (ب) ثم

اذكر ما المقصود به:

(أ) الأنترليوكينات.

(ب) تكوين الفلين.

3- Choose only one question (A) or (B) and then mention the site and the function.

- A) The endosperm.  
B) Embryonic membranes.

٣ - اختر أحد السؤالين (أ) أو (ب) ثم

اكتب مكانه ووظيفته :

(أ) الإندوسبرم.

(ب) الأغشية الجنينية.

The site المكان	The Function الوظيفة

4- Choose only the right answer of the following:

The second meiotic division in the secondary oocyte of human female takes place in the .....

- (a) Grafian follicle.  
(b) Endometrium.  
(c) Fallopian tube.  
(d) Uterine cavity.

٤ - اختر الإجابة الصحيحة فقط مما

يلي:

يحدث الانقسام الميوزي الثاني

للخلية البيضية الثانوية لأنثى

الإنسان في .....

(أ) حويصلة جراف.

(ب) بطانة الرحم.

(ج) قناة فالوب.

(د) تجويف الرحم.

5- Give reason for:

The lymphocytes at the beginning they do not have any immune ability.

٥ - علل لما يأتي:

الخلايا الليمفاوية لا يكون لها أي قدرة مناعية في بداية تكوينها.

6- What would happen if:

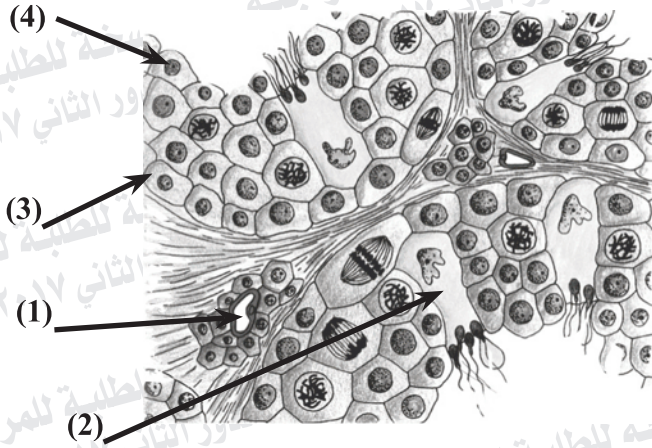
Growing tip of a plant is treated with the mustard gas?

٦ - ماذا يحدث عند:

معالجة القمة النامية لنبات ما بغاز الخردل؟

7- The figure below show a T. S. in the testis of a human male, look at it then answer the following:

- 1<sup>st</sup>) What would happen if the structure no. (1) is absent? What is the importance of structure no. (2)?
- 2<sup>nd</sup>) What does no. (3) point to? What is the chromosomal number for no. (4)?



٧ - ادرس الشكل التالي ثم أجب عن الأسئلة الآتية :

- أولاً: ماذا يحدث إذا غاب التركيب (١)؟  
وما أهمية التركيب رقم (٢)؟  
ثانياً: ما الذي يشير إليه رقم (٣)؟  
وما العدد الصبغي لرقم (٤)؟

8- Compare between the following:

Alpha cells & Beta cells in islets of Langerhans.

٨ - قارن بين:

خلايا ألفا و خلايا بيتا فى جزر لانجرهانز.

Alpha cells خلايا ألفا	Beta cells خلايا بيتا

9- You have a mRNA carries the following sequence:

٩- لديك جزيء mRNA يحمل التتابع التالي:

5'...AUG – UAU – GUG – AAU – ACC – UAA ...3'

The codons of amino acids were:

وكانت الكودونات الخاصة ببعض الأحماض الأمينية كالتالي:

Methionine ميثيونين	Tyrosine تيروسين	Valine فالين	Asparagine إسباراجين	Threonine ثيرونين	Glycine جليسين
AUG	UAU	GUG	AAU	ACC	GCG

Answer the following:

أجب عن الأسئلة الآتية:

1<sup>st</sup>) Write the anticodons on the tRNA to the previous sequence.

أولاً: اكتب مضادات الكودون على tRNA للتتابع السابق.

2<sup>nd</sup>) Write the sequence of amino acids in a polypeptide chain translated from this strand.

ثانياً: اكتب تتابع الأحماض الأمينية في سلسلة عديد الببتيد التي تنتج طبقاً للمعلومات الموجودة على التتابع السابق.

10- Choose only one question (A) or (B) and then give reason for the following:

١٠- اختر أحد السؤالين (أ) أو (ب) ثم علل:

A) The twinning of tendril around the support in plants.

(أ) الالتفاف المحلاق حول الدعامة؟

B) Formation of the transverse links that extended from the myosin filaments of the muscle fiber.

(ب) وجود الروابط المستعرضة الممتدة

من خيوط الميوسين في اللبفة العضلية؟



**11- Choose only the right answer of the following:**

The cells that destroy foreign bodies, and change into phagocyte cells when needed is the..... .

- (a) Mast cells.
- (b) Basophils.
- (c) Eosinophil.
- (d) Monocytes.

١١ - اختر الإجابة الصحيحة فقط مما يلي:

الخلايا التي تدمر الأجسام الغريبة وتتحول إلى خلايا بلعمية عند الحاجة هي الخلايا .....

- (أ) الصارية.
- (ب) القاعدية.
- (ج) الحامضية.
- (د) وحيدة النواة.

**12- Explain the following statement:**

The endometrium enlarges after the fertilization of ovum.

١٢ - فسر ما يأتي:

يتضخم جدار الرحم ويصبح غدياً بمجرد إخصاب البويضة.

**13- What would happen after:**

The disappearance of nucleolus from the nucleus of eukaryotic cell?

١٣ - ماذا يحدث عند:

اختفاء النوية من خلايا حقيقيات النواة؟

**14- Write the scientific term:**

Binding antibody to more than one microbe, this leads to the adhering of microbes on the same antibody, this makes them weaker and liable to be engulfed by phagocytes.

١٤ - اكتب المصطلح العلمي الدال على

العبرة الآتية:

عملية ارتباط الجسم المضاد الواحد بأكثر من ميكروب وتجمع الميكروبات على نفس الجسم المضاد مما يضعفها وتصبح عرضة لالتهايم من خلال الخلايا البلعمية.

**15-Mention the number of chromosomal sets in each of the following:**

- A) Ookinete in life cycle of plasmodium (malaria parasite).  
B) Secondary oocyte in the ovary.

١٥ - اذكر عدد المجموعات الصغية في كل من:

- ١ - الطور الحركي فى دورة حياة بلازموديوم الملاريا.  
٢ - الخلايا البيضبة الثانوية بداخل المبيض.

**16-Choose only one question (A) or (B) and then compare between:**

- A) Perforating protein & Lymphokines.  
B) Cytotoxic T-cells (T<sub>c</sub>) & Helper T-cells (T<sub>H</sub>).

١٦ - اختر أحد السؤالين (أ) أو (ب) ثم:

قارن بين:

- أ - بروتينات البيرفورين والليمفوكينات.  
ب - الخلايا التائية القاتلة والخلايا التائية المساعدة.


17-Mention the site and the function of the following:

1<sup>st</sup>) ACTH.

2<sup>nd</sup>) ADH.

١٧ - اذكر مكان ووظيفة كل من:

أولاً : ACTH.

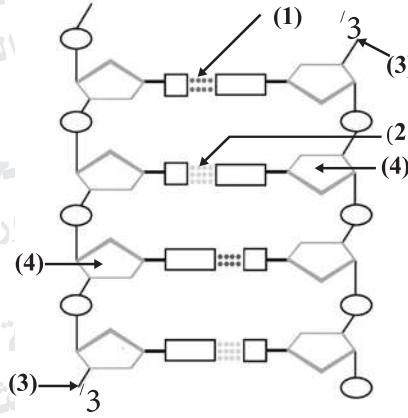
ثانياً : ADH.

	The site المكان	The Function الوظيفة
ACTH أولاً		
ADH ثانياً		

18-Look at the following figure, then answer the following:

1<sup>st</sup>) Write the labels nos. (1), (2) & (3).

2<sup>nd</sup>) Write what the part no. (4) represents?



١٨ - ادرس الشكل الذي أمامك

ثم أجب عن الأسئلة الآتية:

أولاً: اكتب البيانات: (١) و(٢) و(٣).

ثانياً: اكتب ما يشير إليه الجزء رقم (٤).

19-Choose only one question (A) or (B) and then write its scientific term:

- A) Proteins that stop the virus's multiplication as those that cause influenza and poliomyelitis.
- B) Proteins play a role in the spatial organization of DNA within the nucleus.

١٩ - اختر أحد السؤالين (أ) أو (ب) ثم

اكتب المصطلح العلمي الدال عليه:

أ - بروتينات توقف تضاعف الفيروسات

مثل فيروس الأنفلونزا وشلل الأطفال.

ب - مجموعة البروتينات التي تقوم

بالتنظيم الفراغي لجزيء DNA

داخل النواة.

**20-Choose only one question (A) or (B) and then mention the importance:**

- A) The posterior part of the skull (cerebral part).  
B) Pulling roots in corms and bulbs.

٢٠ - اختر أحد السؤالين (أ) أو (ب) ثم  
وضح دوره:

- أ - الجزء الخلفي من الجمجمة.  
ب- الجذور الشادة فى الأبصال والكورمات.

**21-Choose only one question (A) or (B) and then give reasons for:**

- A) The gametophyte of Polypodium is haploid.  
B) The testes lies outside the body in the most of Mammalia.

٢١ - اختر أحد السؤالين (أ) أو (ب) ثم  
علل:

- أ- النبات المشيجي للفوجير أحادي المجموعة الصبغية؟  
ب- وجود الخصيتين خارج الجسم فى معظم الثدييات؟

**22-Show how to obtain:**

A number of planaria worms from one worm?

٢٢ - وضح كيف يمكن الحصول على عدد من ديدان البلاناريا باستخدام دودة واحدة فقط.

**23-Choose only the right answer of the following:**

The cells that regulate the degree of immune response required to limit and discourage after elimination the pathogen .....

٢٣ - اختر الإجابة الصحيحة فقط مما يلي:  
الخلايا التي تنظم درجة الاستجابة المناعية للحد المطلوب هي .....

- (a) Helper T-cells.
- (b) Cytotoxic T-cells.
- (c) Suppressor T-cells.
- (d) Eosinophil.

- (أ) الخلايا التائية المساعدة.
- (ب) الخلايا التائية السامة.
- (ج) الخلايا التائية المثبطة.
- (د) الخلايا البيضاء الحامضية.

**24-How can scientists obtain a plant strains do not need nitrogenous fertilizers?**

٢٤ - كيف تمكن العلماء من الحصول على سلالات نباتية لا تحتاج إلى أسمدة نيتروجينية؟

25- If the ribonucleated sequence of mRNA as the following:

5' .....AUG – CCU – UGA – GCA – AUG – UAA .....3'

1<sup>st</sup>) Write the nucleotides sequence resulted from the action of reverse transcriptase enzyme on this sequence.

2<sup>nd</sup>) How many amino acids formed during transcribed from this sequence?

٢٥- إذا كان تتابع الريبونوكليوتيدات على شريط mRNA كالتالي:

أولاً: اكتب تتابع النيوكليوتيدات الناتجة من معاملة هذا التتابع بإنزيم النسخ العكسي.

ثانياً: كم عدد أنواع الأحماض الأمينية المتكونة عند ترجمة هذا التتابع.

26- Illustrate by drawing only with complete labels the structure of the muscle fiber.

٢٦- وضح بالرسم فقط مع كتابة البيانات تركيب القطعة العضلية في الإنسان.

27-Look at the figure below then answer:

- 1<sup>st</sup>) What does no. (3) represent.
- 2<sup>nd</sup>) How are the antigen-antibody complex formed?
- 3<sup>rd</sup>) What is the type of immune response which depends on the presence of antibodies?

٢٧- ادرس الشكل التالي ثم أجب عما يلي:

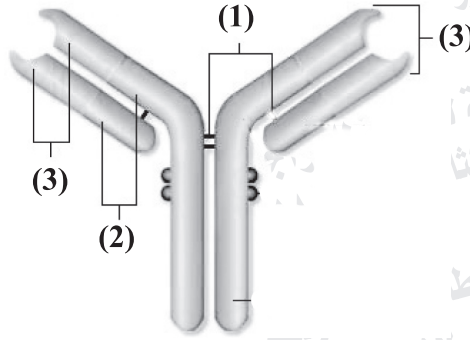
أولاً: ماذا يمثل الجزء رقم (٣)؟

ثانياً: كيف يتكون معقد الأنتيجين

والجسم المضاد؟

ثالثاً: ما نوع الاستجابة المناعية التي

تعتمد على وجود الأجسام المضادة؟



28-Choose only one question (A) or (B) and then give reason for:

- A) Sexual reproduction may occur although the presence of one parent.
- B) Using of coconut milk in tissue culture experiments.

٢٨ - اختر أحد السؤالين (أ) أو (ب) ثم

علل:

أ- قد يتم التكاثر الجنسي رغم وجود فرد

واحد فقط.

ب- استخدام لبن جوز الهند في تجارب

زراعة الأنسجة.



29-Choose only the right answer of the following:

During the second infection with the same pathogen the memory cells start dividing quickly to produce large amounts of the.....

- (أ) الأجسام المضادة والخلايا البلعمية الكبيرة.
- (ب) الأجسام المضادة والخلايا التائية النشطة.
- (ج) الخلايا التائية النشطة وبروتين التوافق النسيجي.
- (د) الخلايا التائية النشطة والخلايا الصارية.
- (a) Antibodies and the fixed macrophages.
- (b) Antibodies and the active T-cells.
- (c) Active T-cells and the major histocompatibility complex.
- (d) Active T-cells and the mast cells.

٢٩ - اختر الإجابة الصحيحة فقط مما يلي:

أثناء المجابهة الثانية مع نفس الكائن الممرض تنقسم الخلايا الذاكرة سريعاً لإنتاج العديد من .....

30-Write the number represents the following:

- 1<sup>st</sup>.) Pairs of ribs connected to the sternum.
- 2<sup>nd</sup>.) Foot and the ankle bones.

٣٠ - اذكر الرقم الدال على كل مما يأتي:

أولاً: أزواج الضلوع التي تتصل بعظمة القص.

ثانياً: عرقوب وقدم الإنسان.

**31-What are the results of:**

Nuclei from toad embryonic cells at different stages of development were removed and transplanted into unfertilized toad eggs whose nuclei had been removed.

٣١ - ما هي النتائج المترتبة على:

إزالة الأنوية من خلايا أجنة الضفدعة في مراحل مختلفة للنمو وزراعتها في بويضات غير مخصبة لضعاف سبق نزع أنويتها؟

**32-Write the scientific term:**

Chemical substances recruit of large circulating phagocyte cells which are found in blood to sites of existence of microbes in mature female?

٣٢ - اكتب المصطلح العلمي الدال على

ما يأتي:

مواد كيميائية تجذب الخلايا المناعية البلعمية المتحركة في الدم نحو موقع وجود الميكروبات.

**33-What would happen with:**

The increase secretion of testosterone hormone from cortex of the adrenal glands in mature female?

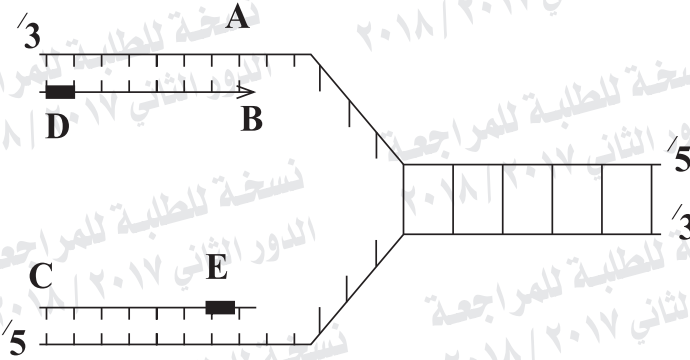
٣٣ - ماذا يحدث عند:

زيادة إفراز الهرمونات الجنسية المذكورة من قشرة الغدة الكظرية في امرأة ناضجة؟

- ٣٤ - اختر أحد السؤالين (أ) أو (ب) ثم :  
 قارن بين كل من:  
 أ- اللوزتان وبقع باير.  
 ب- الأدمة الخارجية والجدار الخلوي  
 كمناعة تركيبية في النبات.
- 34-Choose only one question (A) or (B) and then compare between the following:**  
 A) Tonsils & Peyer's patches.  
 B) The epidermal cells of the plant & the cell wall (concerning: the definition).


35- The following figure represents DNA replication, then answer the following question:

- 1<sup>st</sup>) The part (B) show.....
- Template strand of DNA.
  - Replicated DNA strand.
  - Promoter sequence.
- 2<sup>nd</sup>) Which of (B or C) formed in the form of small pieces?
- 3<sup>rd</sup>) Which enzymes needed to build each of (B & C)?



٣٥ - الشكل التالي يمثل عملية تضاعف DNA ادرسه ثم أجب عن الأسئلة التالية:

- أولاً: القطعة B تمثل .....
- شريط DNA القالب.
  - شريط DNA المنسوخ.
  - تتابع المحفز.
- ثانياً: أيهما تتكون في صورة قطع صغيرة (B) أو (C)؟
- ثالثاً: ما الإنزيم الذي يلزم لبناء كل من (B) ، (C)؟

**36- What is the role of each of the following:**

1<sup>st</sup>) Epididymis and prostate gland in human male.

2<sup>nd</sup>) Finger-like ends in funnel of fallopian tube and vagina folds in human female.

٣٦ - اذكر الدور الذي يقوم به كل من :

أولاً: البربخان وغدة البروستاتا في ذكر الإنسان.

ثانياً: الزوائد الأصبعية في قمع فالوب وثنيات المهبل في أنثى الإنسان.

**37-Choose only one question (A) or (B) and then write its scientific term:**

A) A flower has (4) floral whorls, leaves of each whorl alternate with that of the next whorl.

B) Single cells are adapted for direct growth into complete plants.

٣٧ - اختر أحد السؤالين (أ) أو (ب) ثم

اكتب المصطلح العلمي الدال عليه :

أ - زهرة لها أربعة محيطات زهرية تتبادل أوراق كل منها مع أوراق المحيط الذي يليه.

ب - خلايا وحيدة متحورة للنمو مباشرة إلى نباتات كاملة.

38-How can DNA hybridization be used to tell whether a particular gene is present in its genome and in what amount?

٣٨ - كيف يمكنك استخدام تهجين الحمض النووي في الكشف عن وجود جين معين داخل محتواه الجيني وكميته؟

**39- What would happen when:**

Destruction of infected red blood cells with merozoites of Plasmodium malaria.

٣٩ - ما النتائج المترتبة على:

تفتت كريات الدم الحمراء المصابة بميروسويتات بلازموذيوم الملاريا؟

**40- Choose only the right answer of the following:**

The embryo has the ability to response for stimulation during the ..... month of pregnancy..

٤٠ - اختر الإجابة الصحيحة فقط مما يلي:

يصبح الجنين له القدرة على الاستجابة في الشهر ..... من الحمل.

- (a) 3<sup>rd</sup>  
(b) 4<sup>th</sup>  
(c) 6<sup>th</sup>  
(d) 8<sup>th</sup>

- أ) الثالث.  
ب) الرابع.  
ج) السادس.  
د) الثامن.

**41- What would happen when:**

Binding of antibodies to the outer coats of the viruses.

٤١ - ماذا يحدث عند:

ارتباط الأجسام المضادة بالأغلفة الخارجية للفيروسات؟

42- Compare between the following:

The male and female genital system  
(concerning: the function)

٤٢ - قارن بين كل من:

الجهاز التناسلي المذكر والجهاز  
التناسلي المؤنث في الإنسان (من حيث  
الوظيفة).

Male genital system الجهاز التناسلي للذكر	Female genital system الجهاز التناسلي للإنثى

43- Choose only one question (A) or (B)  
and then illustrate by drawing:

- A) Germinated pollen grain.  
B) Starting with zygospore explain the  
stages the scalariform conjugation in  
Spirogyra.

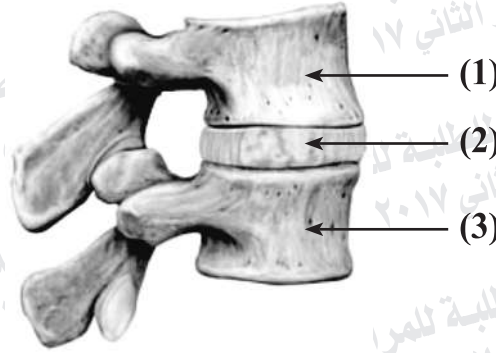
٤٣ - اختر أحد السؤالين (أ) أو (ب) ثم  
وضح برسم كامل البيانات فقط:

- أ- حبة لقاح نابتة.  
ب- مبتدأً بالزيجوسبور وضح خطوات  
الاقتزان السلمي في الإسبيروجيرا.



44- Look at the following figure then answer:

- 1<sup>st</sup>) What is the type of joint between (1) and (3)?
- 2<sup>nd</sup>) What would happen when absence the structure no. (2)?
- 3<sup>rd</sup>) How can structure no. (2) be obtained its food and oxygen needed?
- 4<sup>th</sup>) What is the importance of this structure in figure?



٤٤ - ادرس الشكل التالي ثم أجب عما يلي:

- أولاً: ما نوع المفصل بين (١)، (٣)؟
- ثانياً: ماذا يحدث عند غياب التركيب رقم (٢)؟
- ثالثاً: كيف يحصل التركيب رقم (٢) على ما يحتاجه من غذاء وأكسجين؟
- رابعاً: ما أهمية التركيب الذي ينتمي إليه الشكل؟

45- If you have gene carry the following sequences of DNA contains the following sequence:

3....TAC – TCC – TAC – TCC - ATT... 5

Answer the following:

- 1<sup>st</sup>) Write the sequence of nitrogen bases on transcribed mRNA from the previous strand.
- 2<sup>nd</sup>) Write the number of amino acids produced from translated part of mRNA.
- 3<sup>rd</sup>) Count the number of tRNA types used in this translation.

٤٥ - إذا كان لديك جين يحمل التتابعات التالية على أحد أشرطةه:

أولاً: اكتب تتابع القواعد النيتروجينية على جزيء mRNA المنسوخ من الشريط السابق.  
ثانياً: اذكر عدد الأحماض الأمينية الناتجة من ترجمة جزيء mRNA.  
ثالثاً: كم عدد أنواع tRNA المستخدمة في عملية الترجمة؟

انتهت الأسئلة