



امتحان شهادة إتمام الدراسة الثانوية العامة
للعام الدراسي ٢٠١٧/٢٠١٨ - الدور الثاني

المادة : الأحياء

التاريخ : ١٦ / ٨ / ٢٠١٨

زمن الإجابة : ثلاث ساعات

عدد صفحات الكراسة (٢٨) صفحة
بغلاف الغلاف (٤) صفحات
وعلى الطالب مسؤولية المراجعة
والتأكد من ذلك قبل تسليم الكراسة

نموذج



مجموع الدرجات

٦٠

توقيع	الدرجة		الأسئلة من إلى
	المقدر	المراجع	

رقم المراقبة

--

مجموع الدرجات بالحروف :

إمضاءات المراجعين :

عدد صفحات الكراسة (٢٨) صفحة
بغلاف الغلاف (٤) صفحات
وعلى الطالب مسؤولية المراجعة
والتأكد من ذلك قبل تسليم الكراسة



نموذج

وزارة التربية والتعليم والتعليم الفني
امتحان شهادة إتمام الدراسة الثانوية العامة
للعام الدراسي ٢٠١٧/٢٠١٨ - الدور الثاني

المادة : الأحياء.

التاريخ : ١٦ / ٨ / ٢٠١٨

زمن الإجابة : ثلاث ساعات

رقم المراقبة

--

اسم الطالب (رباعياً) /

المدرسة :

رقم الجلوس :

الإدارة :

المحافظة :

توقيع الملاحظين بصحة البيانات :
ومطابقة عدد صفحات كراسة الإجابة
عند استلامها من الطالب .

تعليمات مهمة

- عدد أسئلة كراسة الامتحان (٤٥) سؤالاً.
- عدد صفحات كراسة الامتحان (٢٨) صفحة.
- تأكد من ترقيم الأسئلة، ومن عدد صفحات كراسة الامتحان، فهي مسئوليتك.
- زمن الاختبار (ثلاث ساعات).
- الدرجة الكلية للاختبار (٦٠) درجة.

عزيزي الطالب .. اقرأ هذه التعليمات بعناية :

- اقرأ التعليمات جيداً سواء في مقدمة كراسة الامتحان أو مقدمة الأسئلة، وفي ضوئها أجب عن الأسئلة.
- اقرأ السؤال بعناية، وفكر فيه جيداً قبل البدء في إجابته.
- استخدم القلم الجاف الأزرق للإجابة ، والقلم الرصاص في الرسومات، وعدم استخدام مزبل الكتابة .
- عند إجابتك للأسئلة المقالية، أجب في المساحة المخصصة للإجابة وفي حالة الحاجة لمساحة أخرى يمكن استكمال الإجابة في صفحات المسودة مع الإشارة إليها ، وإن إجابتك بأكثر من إجابة سوف يتم تقديرها .

مثال:

عند إجابتك عن الأسئلة المقالية الاختيارية أجب عن (أ) أو (ب) فقط .

عند إجابتك عن أسئلة الاختيار من متعدد إن وجدت:

ظلل الدائرة ذات الرمز الدال على الإجابة الصحيحة تظليلاً كاملاً لكل سؤال.

مثال: الإجابة الصحيحة (ج) مثلاً

أ

ب

ج

د

الإجابة الصحيحة مثلاً

- في حالة ما إذا أجبنا إجابة خطأ، ثم قمنا بالشطب وأجبنا إجابة صحيحة تحسب الإجابة صحيحة.

- وفي حالة ما إذا أجبنا إجابة صحيحة ، ثم قمنا بالشطب وأجبنا إجابة خطأ تحسب الإجابة خطأ.

ملحوظة :

في حالة الأسئلة الموضوعية (الاختيار من متعدد) إذا تم التظليل على أكثر من رمز أو تم

تكرار الإجابة ؛ تعتبر الإجابة خطأ.

في ضوء دراستك لمادة الأحياء أجب عن الأسئلة الآتية :

١- اكتب المصطلح العلمي الدال على ما يأتي :

مواد كيميائية تجذب الخلايا المناعية البلعمية المتحركة في الدم نحو موقع وجود الميكروبات.

٢- اذكر الرقم الدال على كل مما يأتي :

أولاً: أزواج الضلوع التي تتصل بعظمة القص.
ثانياً: عرقوب وقدم الإنسان.

٣- ما هي النتائج المترتبة على :

إزالة الأنوية من خلايا أجنة الضفدعة في مراحل مختلفة للنمو وزراعتها في بويضات غير مخصبة لضفادع سبق نزع أنويتها؟

٤- اختر الإجابة الصحيحة فقط مما يلي:

أثناء المجابهة الثانية مع نفس الكائن الممرض تنقسم الخلايا الذاكرة

سريعاً لإنتاج العديد من

أ) الأجسام المضادة والخلايا البلعمية الكبيرة.

ب) الأجسام المضادة والخلايا التائية النشطة.

ج) الخلايا التائية النشطة وبروتين التوافق النسيجي.

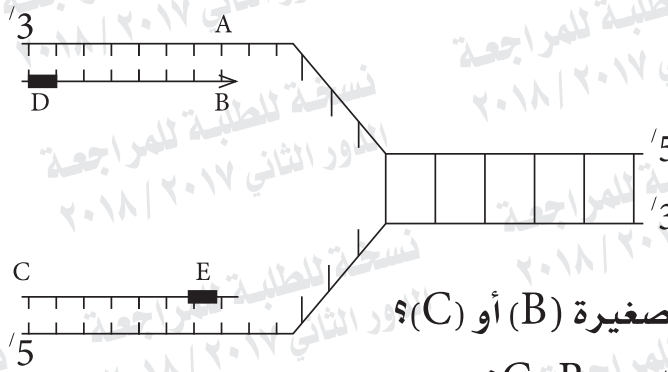
د) الخلايا التائية النشطة والخلايا الصارية.

٥- اختر أحد السؤالين (أ) أو (ب) ثم علل:

أ - قد يتم التكاثر الجنسي رغم وجود فرد واحد فقط.

ب - استخدام لبن جوز الهند فى تجارب زراعة الأنسجة.

٨- الشكل التالي يمثل عملية تضاعف DNA ادرسه ثم أجب عن الأسئلة التالية :



أولاً: القطعة B تمثل.....

(أ) شريط DNA القالب.

(ب) شريط DNA المنسوخ.

(ج) تتابع المحفز.

ثانياً: أيهما تتكون في صورة قطع صغيرة (B) أو (C)؟

ثالثاً: ما الإنزيم الذي يلزم لبناء كل من B ، C ؟

٩- اذكر الدور الذي يقوم به كل من:

أولاً: البريخان وعدة البروستاتا في ذكر الإنسان.

ثانياً: الزوائد الأصبعية في قمع فالبوب وثنيات المهبل في أنثى الإنسان.

.....

.....

.....

.....

.....

.....

.....

.....

.....

.....

.....

.....

.....

.....

.....

.....

.....

.....

.....

.....

.....

.....

.....

.....

.....

تابع الأسئلة

١١- اختر أحد السؤالين (أ) أو (ب) ثم وضح دوره:

أ - الجزء الخفي من الجمجمة.

ب - الجذور الشاذة في الأبصال والكورمات.

١٢- اختر أحد السؤالين (أ) أو (ب) ثم علل:

أ- النبات المشيجي للفوجير أحادي المجموعة الصبغية؟

ب- وجود الخصيتين خارج الجسم في معظم الثدييات؟

١٣- وضح كيف يمكن الحصول على عدد من ديدان البلاناريا باستخدام دودة

واحدة فقط.

١٤- اختر الإجابة الصحيحة فقط مما يلي:

الخلايا التي تنظم درجة الاستجابة المناعية للحد المطلوب هي

أ) الخلايا التائية المساعدة.

ب) الخلايا التائية السامة.

ج) الخلايا التائية المثبطة.

د) الخلايا البيضاء الحامضية.

١٥- كيف تمكن العلماء من الحصول على سلالات نباتية لا تحتاج إلى أسمدة

نيتروجينية؟

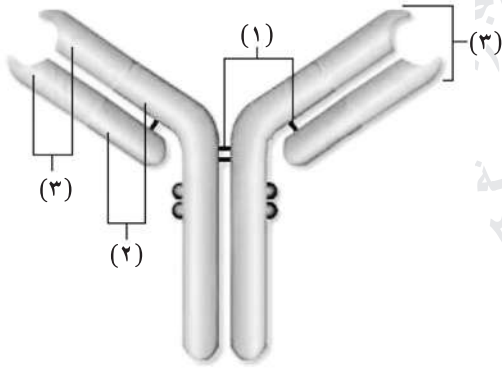
١٦- إذا كان تتابع الريبونوكليوتيدات على شريط mRNA كالتالي:

AUG-CCU-UGA-GCA-AUG-UAA...../3.....5'

أولاً: اكتب تتابع النيوكليوتيدات الناتجة من معاملة هذا التتابع بإنزيم النسخ العكسي.

ثانياً: كم عدد أنواع الأحماض الأمينية المتكونة عند ترجمة هذا التتابع.

١٧- وضح بالرسم فقط مع كتابة البيانات تركيب القطعة العظمية في الإنسان.



١٨- ادرس الشكل المقابل ثم أجب عما يلي:

أولاً: ماذا يمثل الجزء رقم (٣)؟

ثانياً: كيف يتكون معقد الأنتيجين والجسم

المضاد؟

ثالثاً: ما نوع الاستجابة المناعية التي

تعتمد على وجود الأجسام المضادة؟

.....

.....

.....

.....

.....

.....

.....

.....

.....

.....

١٩- اختر أحد السؤالين (أ) أو (ب) ثم اكتب المصطلح العلمي الدال عليه:

أ- زهرة لها أربعة محيطات زهرية تتبادل أوراق كل منها مع أوراق المحيط

الذي يليه.

ب- خلايا وحيدة متحورة للنمو مباشرة إلى نباتات كاملة.

.....

.....

.....

.....

.....

تابع الأسئلة

٢٠- كيف يمكنك استخدام تهجين الحمض النووي في الكشف عن وجود جين معين داخل محتواه الجيني وكميته؟

٢٢- اختر الإجابة الصحيحة فقط مما يلي:

يصبح الجنين له القدرة على الاستجابة في الشهر من الحمل.

أ) الثالث.

ب) الرابع.

ج) السادس.

د) الثامن.

٢٣- ماذا يحدث عند:

ارتباط الأجسام المضادة بالأغلفة الخارجية للفيروسات؟

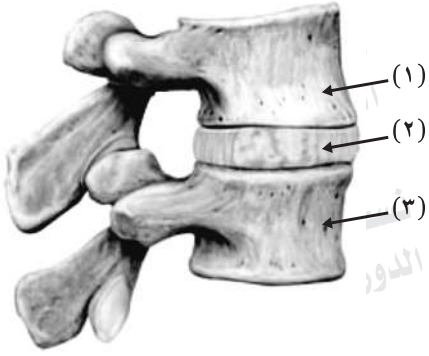
٢٤- قارن بين كل من:

الجهاز التناسلي المذكر والجهاز التناسلي المؤنث فى الإنسان (من حيث الوظيفة).

الجهاز التناسلي المؤنث	الجهاز التناسلي المذكر

٢٥- اختر أحد السؤالين (أ) أو (ب) ثم وضح برسم كامل البيانات فقط:

- أ- حبة لقاح نابثة.
ب- مبتدءاً بالزيجوسبور وضح خطوات الاقتران السلمي فى الإسبيروجيرا.



٢٦- ادرس الشكل المقابل ثم أجب عما يلي:

أولاً: ما نوع المفصل بين (١)، (٣)؟

ثانياً: ماذا يحدث عند غياب التركيب رقم (٢)؟

ثالثاً: كيف يحصل التركيب رقم (٢)

على ما يحتاجه من غذاء وأكسجين؟

رابعاً: ما أهمية التركيب الذي ينتمي إليه الشكل؟

٢٧- إذا كان لديك جين يحمل التتابعات التالية على أحد أشرطةه:

3' ... 5' ATT ... TCC TAC TCC TAC

أولاً: اكتب تتابع القواعد النيتروجينية على جزيء mRNA المنسوخ من الشريط السابق.

ثانياً: اذكر عدد الأحماض الأمينية الناتجة من ترجمة جزيء mRNA.

ثالثاً: كم عدد أنواع tRNA المستخدمة في عملية الترجمة؟

٢٨- اختر أحد السؤالين (أ) أو (ب) ثم علل:

(أ) التفاف المحلاق حول الدعامة؟

(ب) وجود الروابط المستعرضة الممتدة من خيوط الميوسين فى الليفة العضلية؟

٢٩- اختر الإجابة الصحيحة فقط مما يلي:

الخلايا التى تدمر الأجسام الغريبة وتتحول إلى خلايا بلعمية عند الحاجة

هي الخلايا

أ) الصارية.

ب) القاعدية.

ج) الحامضية.

د) وحيدة النواة.

٣٠- فسر ما يأتي:

يتضخم جدار الرحم ويصبح غدياً بمجرد إخصاب البويضة.

٣١- ماذا يحدث عند:

اختفاء النوية من خلايا حقيقيات النواة؟

٣٢- اكتب المصطلح العلمي الدال على العبارة الآتية:

عملية ارتباط الجسم المضاد الواحد بأكثر من ميكروب وتجمع الميكروبات على نفس الجسم المضاد مما يضعفها وتصبح عرضة للالتهام من خلال الخلايا البلعمية.

٣٣- اذكر عدد المجموعات الصبغية في كل من:

١- الطور الحركي فى دورة حياة بلازموديوم الملاريا.

٢- الخلايا البيضية الثانوية بداخل المبيض.

٣٤- اختر أحد السؤالين (أ) أو (ب) ثم:

قارن بين:

أ - بروتينات البيرفورين والليمفوكينات.

ب - الخلايا التائية القاتلة والخلايا التائية المساعدة.

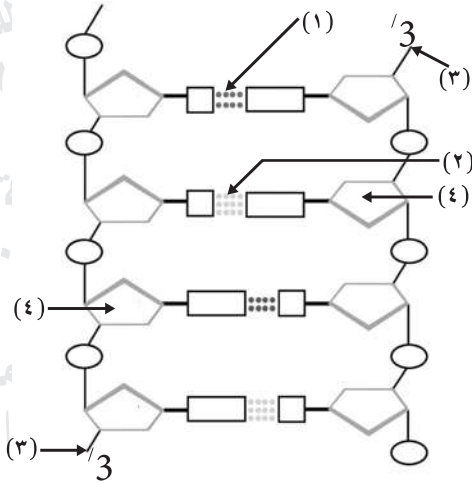
٣٥- اذكر مكان ووظيفة كل من:

أولاً: ACTH.

ثانياً: ADH.

الوظيفة	المكان	
		أولاً ACTH
		ثانياً ADH

٣٦- ادرس الشكل الذي أمامك ثم أجب عن الأسئلة الآتية:



أولاً: اكتب البيانات: (١) و(٢) و(٣).

ثانياً: اكتب ما يشير إليه الجزء رقم (٤).

٣٧- اختر أحد السؤالين (أ) أو (ب) ثم اكتب المصطلح العلمي الدال عليه :

(أ) عظمة مقوسة تنحني للأسفل وتتصل من الخلف بجسم الفقرة وتوتئها

المستعرض.

(ب) انسياب السيترولازم فى حركة دورانية مستمرة بالخلية النباتية فى

اتجاه واحد.

٣٨- اختر أحد السؤالين (أ) أو (ب) ثم اذكر ما المقصود به :

(أ) الأنترليوكينات.

(ب) تكوين الضليلين.

٣٩- اختر أحد السؤالين (أ) أو (ب) ثم اكتب مكانه ووظيفته :

(أ) الإندوسبرم.

(ب) الأغشية الجينية.

الوظيفة	المكان

٤٠- اختر الإجابة الصحيحة فقط مما يلي :

يحدث الانقسام الميوزي الثاني للخلية البيضية الثانوية لأنثى الإنسان

في

أ) حويصلة جراف.

ب) بطانة الرحم.

ج) قناة فالوب.

د) تجويف الرحم.

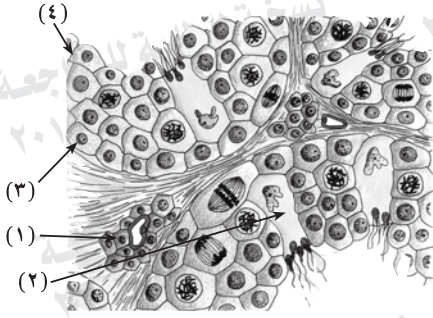
٤١ - علل لما يأتي:

الخلايا الليمفاوية لا يكون لها أي قدرة مناعية في بداية تكوينها.

٤٢ - ماذا يحدث عند:

معالجة القمة النامية لنبات ما بغاز الخردل؟

٤٣- ادرس الشكل التالي ثم أجب عن الأسئلة الآتية :



أولاً: ماذا يحدث إذا غاب التركيب (١)؟

وما أهمية التركيب رقم (٢)؟

ثانياً: ما الذي يشير إليه رقم (٣)؟

وما العدد الصبغي لرقم (٤)؟

٤٤- قارن بين:

خلايا ألفا وخلايا بيتا في جزر لانجرهانز.

خلايا بيتا	خلايا ألفا

٤٥- لديك جزيء mRNA يحمل التتابع التالي:

5'.....3' UAA-ACC-AAU-GUG-UAU-AUG

وكانت الكودونات الخاصة ببعض الأحماض الأمينية كالتالي:

GCG جليسين فالين GUG

ACC ثيرونين تيروسين UAU

AAU إسباراجين ميثيونين AUG

أجب عن الأسئلة الآتية:

أولاً: اكتب مضادات الكودون على tRNA للتتابع السابق.

ثانياً: اكتب تتابع الأحماض الأمينية في سلسلة عديد الببتيد التي تنتج طبقاً للمعلومات الموجودة على التتابع السابق.

انتهت الأسئلة