



## تعليمات مهمة

- عدد أسئلة كراسة الامتحان (٤٥) سؤالاً.

- عدد صفحات كراسة الامتحان (٢٨) صفحة.

تأكد من ترقيم الأسئلة، ومن عدد صفحات كراسة الامتحان، فهي مسئوليتك.

- زمن الاختبار (ثلاث ساعات).

- الدرجة الكلية للاختبار (٦٠) درجة.

عزيزي الطالب .. اقرأ هذه التعليمات بعناية :

اقرأ التعليمات جيداً سواء في مقدمة كراسة الامتحان أو مقدمة الأسئلة، وفي ضوئها أجب عن الأسئلة.

اقرأ السؤال بعناية، وفكر فيه جيداً قبل البدء في إجابته.

إن الأسئلة مترجمة للإيضاح ، والمطلوب الإجابة بلغة واحدة فقط عن كل سؤال.

استخدم القلم الجاف الأزرق للإجابة ، والقلم الرصاص في الرسومات، ولا تستخدم مزيل الكتابة.

عند إجابتك للأسئلة المقالية، أجب في المساحة المخصصة للإجابة .

مثال:

١  
٢  
٣  
٤  
٥

- وفي حالة الحاجة لمساحة أخرى يمكن استكمال الإجابة في صفحات المسودة مع الإشارة إليها ، وإن أحببت بأكثر من إجابة سوف يتم تقديرها .

عند إجابتك عن الأسئلة المقالية الاختيارية أجب عن (A) أو (B) فقط .

عند إجابتك عن أسئلة الاختيار من متعدد إن وجدت:

- ظلل الدائرة ذات الرمز الدال على الإجابة الصحيحة تظليلاً كاملاً لكل سؤال .

مثال: الإجابة الصحيحة (C) مثلاً

٦  
٧

(a)

(b)

(c)

(d)

الإجابة الصحيحة :

- في حالة ما إذا أجببت إجابة خطأ، ثم قمت بالشطب وأجببت إجابة صحيحة تحسب الإجابة صحيحة.

- وفي حالة ما إذا أجببت إجابة صحيحة ، ثم قمت بالشطب وأجببت إجابة خطأ تحسب الإجابة خطأ.

ملحوظة :

- في حالة الأسئلة الموضوعية (الاختيار من متعدد) إذا تم التظليل على أكثر من رمز أو تم

تكرار الإجابة ؛ تعتبر الإجابة خطأ.

مع أطيب التمنيات بالتوفيق والنجاح

1- Choose to answer (a) or (b):

- (a) Mention one factor affecting the frequency of the oscillating circuit.  
(b) Mention one factor affecting the inductive reactance of a coil.

١- اختر الإجابة عن (أ) أو (ب) :

- (أ) اذكر عاملاً واحداً يؤثر في تردد دائرة مهتزة.  
(ب) اذكر عاملاً واحداً يؤثر في المفاعلة الحثية لملف.

2- What is the role of the objective lens of the telescope in the spectrometer?

٢- ما دور العدسة الشيئية لتلسكوب المطياف؟

3- Write down the statement of Faraday's law for electromagnetic induction.

٣- اكتب نص قانون فاراداي للقوة الدافعة الكهربائية المستحثة.

4- Choose the correct answer:

The idea of operation of the electron microscope depends on:

- (a) Wave nature of electrons.
- (b) Particle nature of electrons.
- (c) Wave nature of photons.
- (d) Particle nature of photons.

٤- اختر الإجابة الصحيحة :

تعتمد فكرة عمل الميكروسكوب الإلكتروني على:

- (أ) الطبيعة الموجية للإلكترونات.
- (ب) الطبيعة الجسيمية للإلكترونات.
- (ج) الطبيعة الموجية للفوتونات.
- (د) الطبيعة الجسيمية للفوتونات.

5- Choose the correct answer:

A straight wire 0.3 m long moves at a velocity of 2 m/s in a direction parallel to magnetic flux of density 0.1 T. the emf induced between its terminals is:

- (a) 0.06 V
- (b) 0.03 V
- (c) 0.02 V
- (d) Zero

٥- اختر الإجابة الصحيحة :

سلك مستقيم طوله 0.3m يتحرك بسرعة 2m/s في اتجاه مواز لفيض مغناطيسي كثافته 0.1T، فإن ق. د. ك المستحثة بين طرفيه تساوي:

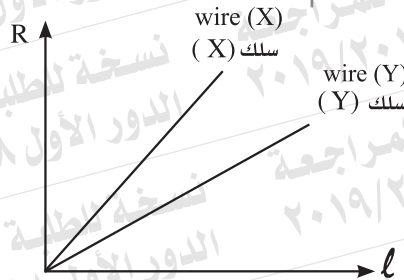
6- An electric circuit is composed of an inductive coil, an ohmic resistance and an AC supply. If  $R = X_L$ , draw the vectors that represent the total voltage and the current in the circuit illustrating the phase angle between them.

٦- دائرة كهربية تتكون من ملف حث ومقاومة أومية ومصدر تيار متردد. فإذا كان  $R = X_L$  ارسم متجهي الجهد الكلي والتيار في الدائرة، وبين زاوية الطور بينهما.

7- Choose to answer (a) or (b):

- (a) What happens to each of the electrical conductivity and the ohmic resistance of a metal wire when its length is reduced to half and cross sectional area is doubled?
- (b) The graph shows the variation of the resistance (R) of each of two wires, (X) and (Y), of the same material as their length changes. **Which wire is thicker? Justify your answer.**

٧- اختر الإجابة عن (أ) أو (ب):  
 (أ) ماذا يحدث لكل من التوصيلية الكهربائية والمقاومة الأومية لسلك معدني عندما يقل طوله للنصف وتزداد مساحة مقطعه للضعف؟  
 (ب) يبين الشكل البياني تغير مقاومة سلكين (X)، (Y) من نفس المادة مع تغير طول كل منهما (l). أي السلكين أكثر سمكاً؟ علل لإجابتك.



8- Two parallel long straight wires carry electric currents of different intensities as shown in figure. What happens to each of the following quantities when the direction of the electric current is changed in one of them:

**First** : The magnetic flux density at the point (x)?

**Second** : The magnitude of the mutual force between the two wires?



٨- سلكان طويلان متوازيان يمر بكل منهما تيار كهربائي مختلف الشدة كما بالشكل. ماذا يحدث عند تغيير اتجاه التيار في أحد السلكين لكل من:

أولاً: كثافة الفيض المغناطيسي عند النقطة (X) ؟

ثانياً: مقدار القوة المتبادلة بين السلكين؟

9- If the electric current intensity through the base of a transistor is  $2.5 \times 10^{-4}$  A and that through the collector circuit is 0.02 A. Calculate each of  $(\alpha_e)$  and  $(\beta_e)$  of this transistor.

٩- إذا كانت شدة التيار الكهربائي المار في قاعدة الترانزستور  $2.5 \times 10^{-4}$  A وشدة التيار المار في دائرة المجموع 0.02A. احسب كلاً من  $\alpha_e$  و  $\beta_e$  لهذا الترانزستور.

10- Choose to answer (a) or (b):

(a) Define: The unit "Henry".

(b) Define: The effective value of the AC current.

١٠- اختر الإجابة عن (أ) أو (ب):

(أ) عرّف: وحدة الهنري.

(ب) عرّف: القيمة الفعالة للتيار المتردد.

11- Choose to answer (a) or (b):

(a) Give reasons for: Semiconductors are used as sensors for light intensity.

(b) Give reasons for: the electric conductivity of a pure silicon crystal increases as temperature rises.

١١- اختر الإجابة عن (أ) أو (ب):

(أ) علل: تستخدم أشباه الموصلات

كمحسات لشدة الضوء.

(ب) علل: تزداد التوصيلية الكهربائية

لبلورة سليكون نقية مع ارتفاع

درجة الحرارة.

12- Choose to answer (a) or (b):

(a) Mention one use of: The cathode ray tube.

(b) Mention one use of: Thermal imaging

١٢- اختر الإجابة عن (أ) أو (ب):

(أ) اذكر استخدامًا واحدًا لأنبوبة أشعة الكاثود.

(ب) اذكر استخدامًا واحدًا للتصوير الحراري.

13- Choose the correct answer:

If the intensity of a laser beam at 10 cm from its source is (I), its intensity at 20 cm from its source is:

(a)  $2I$

(b)  $I$

(c)  $\frac{I}{2}$

(d)  $\frac{I}{4}$

١٣- اختر الإجابة الصحيحة:

إذا كانت شدة شعاع ليزر على بُعد 10 cm من مصدره مقدارها (I)، فتكون شدته على بعد 20 cm مقدارها:



14- Choose the correct answer:

When the coil of the AC dynamo is parallel to the direction of magnetic flux, which of the following choices represents the values of the magnetic flux ( $\Phi_m$ ) through the coil and the electromotive force induced (E) at this position?

١٤- اختر الإجابة الصحيحة :

عندما يكون ملف دينامو التيار المتردد موازياً لاتجاه الفيض المغناطيسي، أي الاختيارات الآتية يعبر عن مقدار الفيض المغناطيسي خلال الملف ( $\Phi_m$ ) ، والقوة الدافعة الكهربية المستحثة (E) في هذا الوضع؟

Choice / الاختيار	$\Phi_m$	E
(a)	Maximum عظمى	Maximum عظمى
(b)	Maximum عظمى	Zero صفر
(c)	Zero صفر	Maximum عظمى
(d)	Zero صفر	Zero صفر

15- Choose the correct answer:

In the given figure, two coils (X) and (Y) of number of turns are (n) and (2n) respectively. A current of intensity (I) passes through each of them. The relation between the magnetic flux density ( $B_1$ ) at the point (c) on the axis of the coil (X) and ( $B_2$ ) at the point (d) on the axis of the coil (Y) is:

١٥- اختر الإجابة الصحيحة :

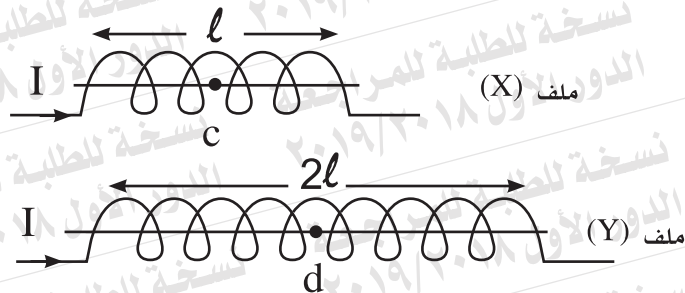
في الشكل ملفان (X) ، (Y) عدد لفاتهما (n) ، (2n) على الترتيب. يمر بكل منهما تيار كهربى شدته (I). العلاقة بين كثافة الفيض المغناطيسي ( $B_1$ ) عند النقطة (c) على محور الملف (X) ، ( $B_2$ ) عند النقطة (d) على محور الملف (Y) هي:

(a)  $B_2 = 2 B_1$

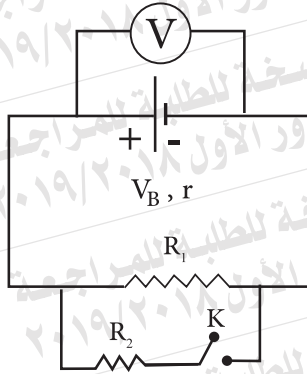
(b)  $B_2 = B_1$

(c)  $B_2 = \frac{B_1}{2}$

(d)  $B_2 = \frac{B_1}{4}$



- 16- In the circuit shown in figure, what happens to the voltmeter reading when the switch (K) is closed?



١٦- في الدائرة الموضحة بالشكل، ماذا يحدث لقراءة الفولتميتر عند غلق المفتاح (K)؟

- 17- A capacitor of capacitance  $\frac{100}{9} \mu\text{F}$  is connected in series to an ohmic resistance  $400\Omega$  and an AC supply of frequency  $\frac{150}{\pi} \text{Hz}$ . Calculate the impedance of the circuit.

١٧- مكثف سعته  $\frac{100}{9} \mu\text{F}$  يتصل على التوالي مع مقاومة أومية  $400\Omega$  ومصدر تيار متردد  $\frac{150}{\pi} \text{Hz}$ . احسب معاوقة الدائرة.

- 18- Using the law of conservation of energy, prove that the ideal transformer that steps down the voltage, steps up the current.

١٨- مستعيناً بقانون بقاء الطاقة، أثبت أن المحول الكهربائي المثالي الخافض للجهد رافع للتيار.

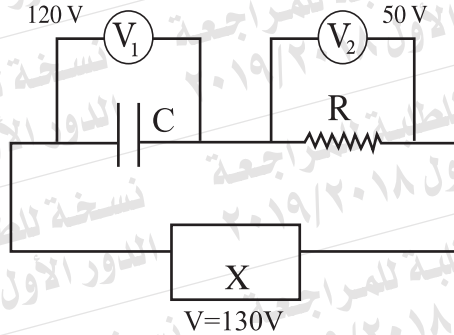
19- Choose to answer (a) or (b):

- (a) Mention one role of the shunt.  
(b) Mention one role of the variable resistor in the ohmmeter.

١٩- اختر الإجابة عن (أ) أو (ب):  
(أ) اذكر وظيفة واحدة لمجزئ التيار.  
(ب) اذكر وظيفة واحدة للمقاومة المتغيرة في الأوميتر.

20- The circuit diagram shown, determine the type of the electric source (X) used in the circuit.

٢٠- في الدائرة الكهربائية الموضحة بالشكل، حدد نوع المصدر الكهربائي (X) المستخدم في الدائرة.



21- Write down the scientific term that expresses:

“The state of the active medium in LASER production in which the number of atoms in the excited state exceeds the number of atoms in the lower state”.

٢١- اكتب المصطلح العلمي الدال على:  
«حالة يكون فيها عدد الذرات للوسط الفعال لإنتاج الليزر في مستويات الإثارة العليا أكبر من عددها في المستويات الأدنى».

22- How can we make sure that the pn junction is functioning well, by using an ohmmeter?

٢٢- كيف يتم التأكد من سلامة الوصلة الثنائية باستخدام الأوميتر؟

23- In Coolidge tube that generates X-rays, what is the role of the potential difference between the terminals of the filament and the potential difference between the target and the filament?

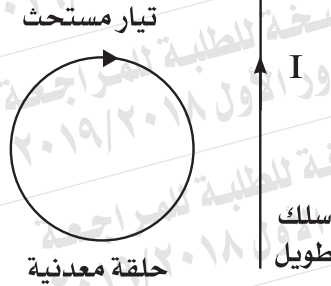
٢٣- في أنبوبة كولدج المستخدمة لتوليد الأشعة السينية، ما دور فرق الجهد بين طرفي الفتيلة، وفرق الجهد بين الفتيلة والهدف؟

24- Choose the correct answer:

During the movement of a metal ring whose plane is in the plane of the page, an electric current is induced through it as shown in the figure.

The direction in which the ring has been moved is towards:

- (a) The top of the page, parallel to the wire.
- (b) The bottom of the page, parallel to the wire.
- (c) The right of the page, perpendicular to the wire.
- (d) The left of the page, perpendicular to the wire.



٢٤- اختر الإجابة الصحيحة:

أثناء حركة الحلقة المعدنية ومستواها في مستوى الصفحة، تولد بها تيار مستحث كما هو مبين بالشكل، فيكون اتجاه حركة الحلقة المعدنية:

- (أ) إلى أعلى الصفحة، موازياً للسلك.
- (ب) إلى أسفل الصفحة، موازياً للسلك.
- (ج) إلى يمين الصفحة، عمودياً على السلك.
- (د) إلى يسار الصفحة، عمودياً على السلك.

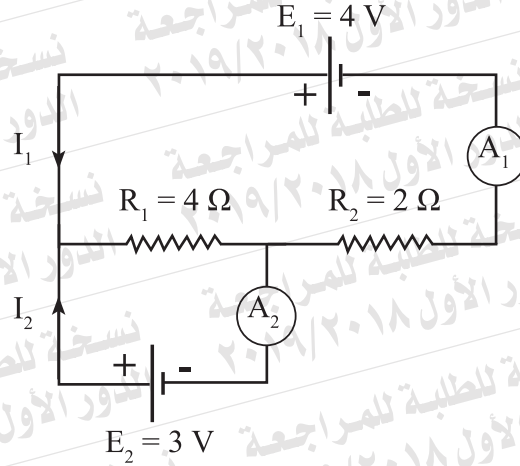
25- In the electric circuit shown, find the reading of the ammeters ( $A_1$ ) and ( $A_2$ ), (neglecting the internal resistance of the batteries).

٢٥- في الدائرة الكهربائية الموضحة بالشكل:

أوجد: قراءة الأميتر ( $A_1$ )

والأميتر ( $A_2$ ).

(مع إهمال المقاومة الداخلية للبطاريات).



26- Choose to answer (a) or (b):

- (a) Give reason for: the coil of the galvanometer is attached to a pair of spiral springs. (Two points are required).
- (b) What are the consequences of connecting a multiplier to a galvanometer when converted into a voltmeter? (Two points are required).

٢٦- اختر الإجابة عن (أ) أو (ب):  
(أ) علل : يتصل ملف الجلفانومتر ذو الملفات المتحرك بزوج من الملفات الزنبركية. (يكتفى بسببين).  
(ب) ما النتائج المترتبة على توصيل مضاعف الجهد مع ملف الجلفانومتر عند تحويله إلى فولتميتر؟ (يكتفى بنقطتين).

- 27- Calculate the coefficient of self induction of a coil in which an emf of 5 V is induced as the intensity of the electric current through it changes at a rate of 20 A/s.

٢٧- احسب معامل الحث الذاتي لملف تتولد فيه ق.د.ك مستحثة مقدارها 5V إذا تغيرت شدة التيار المار فيه بمعدل 20A/s.

28- Choose to answer (a) or (b):

- (a) Define: The electric resistance.  
(b) Define: The electromotive force of a battery.

- ٢٨- اختر الإجابة عن (أ) أو (ب):  
(أ) عرّف: المقاومة الكهربائية.  
(ب) عرّف: القوة الدافعة الكهربائية لبطارية.

29- Choose to answer (a) or (b):

- (a) Give reasons for: Using a step up transformer at the electric power station (power plant).  
(b) Give reasons for: The coil of the electric motor connected to a battery rotates in one direction.

- ٢٩- اختر الإجابة عن (أ) أو (ب):  
(أ) علل: استخدام محول رافع للجهد عند محطة توليد الكهرباء.  
(ب) علل: يدور ملف المحرك الكهربائي المتصل ببطارية في اتجاه واحد.



**30- Choose to answer (a) or (b):**

- (a) Write down the mathematical equation showing the relation between the radius of the shell (r) in the hydrogen atom, according to Bohr, and the shell order.
- (b) Write down the mathematical equation used to calculate the energy of the level in eV, in the hydrogen atom.

٣٠- اختر الإجابة عن (أ) أو (ب) :  
 (أ) اكتب المعادلة الرياضية المستخدمة لإيجاد العلاقة بين نصف قطر الغلاف (r) في ذرة الهيدروجين ورتبة الغلاف (n) وفقا لنموذج بور.  
 (ب) اكتب المعادلة الرياضية المستخدمة لحساب طاقة المستوى بالإلكترون فولت في ذرة الهيدروجين.

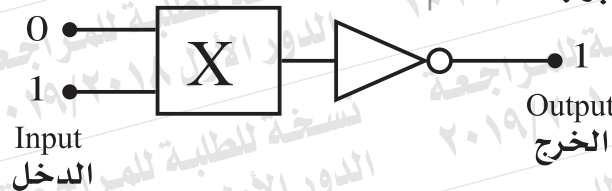
**31- Compare between:**

٣١- قارن بين :

Point of comparison وجه المقارنة	Liquid dye LASER ليزر الصبغات السائلة	Argon LASER ليزر الأرجون
Source of energy نوع مصدر الطاقة بالليزر		

- 32- The diagram illustrates two logic gates, NOT gate and (X) gate. Deduce the type of the (X) gate.

٣٢- يبين الشكل بوابتين منطقتين، إحداهما بوابة (NOT) والأخرى (X). استنتج نوع البوابة (X).



33- How is the zero error due the temperature of the medium overcome in the Hot-Wire ammeter?

٣٣- كيف تم التغلب على عيب الخطأ الصفري في الأميتر الحراري، الناتج عن درجة حرارة الوسط؟

34- Write down the name of the rule used to define the direction of the induced current in the following cases:

٣٤- اكتب اسم القاعدة المستخدمة في تحديد اتجاه التيار المستحث في كل من الحالتين الآتيتين:  
أولاً: حركة مغناطيس تجاه ملف دائرته مغلقة.  
ثانياً: حركة سلك مستقيم دائرته مغلقة عمودياً على مجال مغناطيسي.

**First** : Movement of a magnet towards a coil in a closed circuit.

**Second:** Movement of a straight wire, in a closed circuit, perpendicular to a magnetic field.

35- A coil of 500 turns carries an electric current of intensity (I) Ampere and its plane is parallel to uniform magnetic flux of density 0.1 Tesla.

The table below records the torque ( $\tau$ ) acting on the coil and the current intensity (I) passing through it.

$\tau$ (N.m)	10	20	30	40	50
I (A)	5	10	15	20	25

**First** : Plot the graphical relation between ( $\tau$ ) on the vertical axis, and (I) on the horizontal axis.

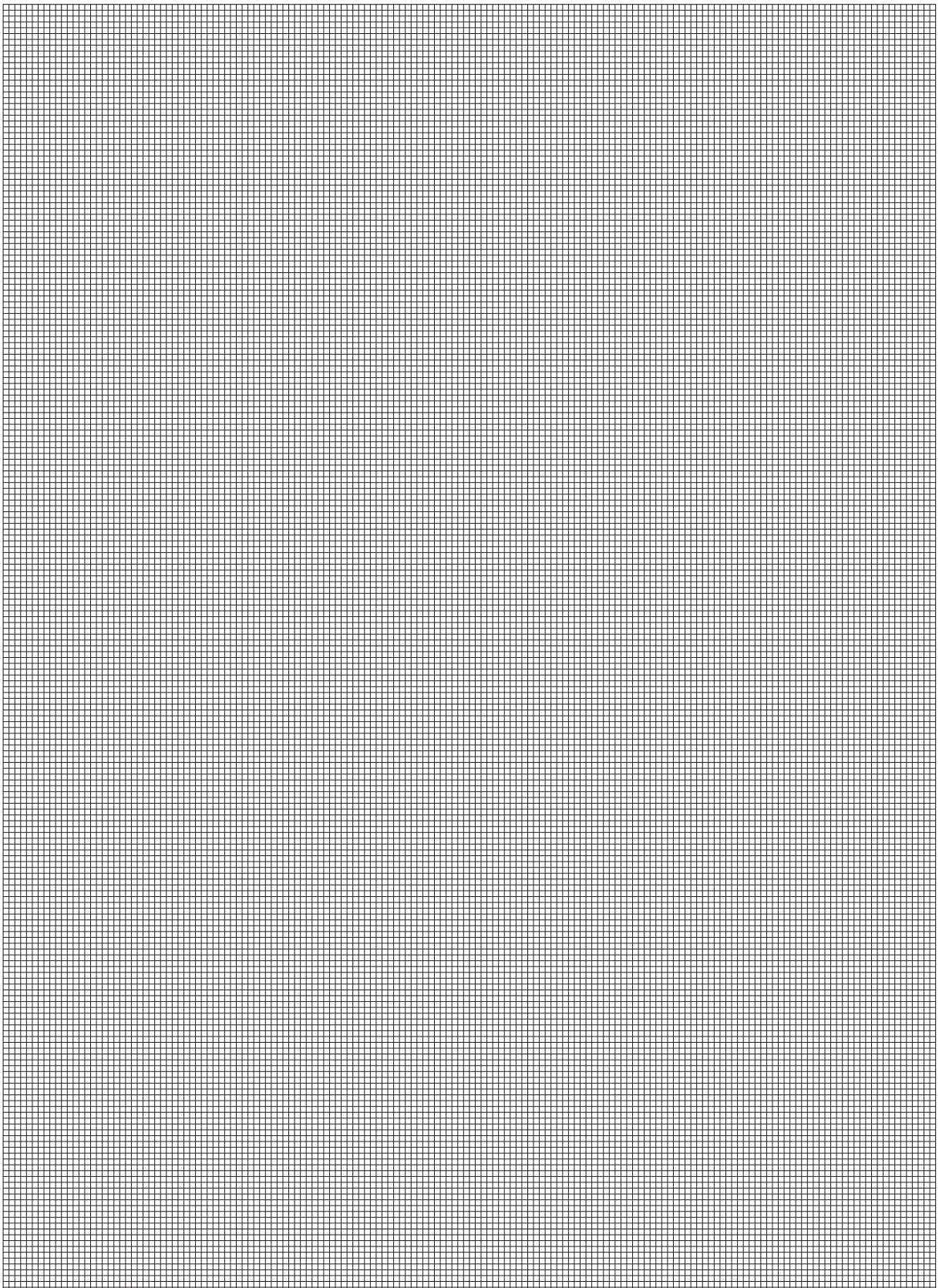
**Second:** Use the slope of the line obtained to find the cross sectional area of the coil.

٣٥- ملف عدد لفاته (500) لفة، يمر به تيار كهربائي شدته (I) أمبير ومستواه مواز لفيض مغناطيسي منتظم كثافته 0.1 T.

يسجل الجدول التالي عزم الازدواج ( $\tau$ ) المؤثر على الملف وشدة التيار (I) المار فيه .

أولاً : ارسم العلاقة البيانية بين ( $\tau$ ) على المحور الرأسي، و (I) على المحور الأفقي.

ثانياً : استخدم ميل الخط المستقيم الناتج لإيجاد مساحة مقطع الملف.



36- A monochromatic light of wavelength  $8 \times 10^{-7} \text{ m}$ . Calculate the energy and momentum of one of its photons, giving that Planck's constant is  $6.625 \times 10^{-34} \text{ J.s}$  and speed of light is  $3 \times 10^8 \text{ m/s}$ .

٣٦- ضوء أحادي اللون طوله

الموجي  $8 \times 10^{-7} \text{ m}$ .

احسب طاقة وكمية حركة أحد

فوتونات.

علمًا بأن : ثابت بلانك

$6.625 \times 10^{-34} \text{ J.s}$  ،

وسرعة الضوء  $3 \times 10^8 \text{ m/s}$

37- Choose to answer (a) or (b):

(a) Give reason for: Selecting helium and neon elements as an active medium in He-Ne LASER.

(b) Give reason for: LASER is used in 3D photography (Holography).

٣٧- اختر الإجابة عن (أ) أو (ب):

(أ) علل: اختيار عنصري الهليوم والنيون كوسط فعال في ليزر الهليوم-نيون.

(ب) علل: يستخدم الليزر في التصوير ثلاثي الأبعاد (3D).

38- Choose the correct answer:

The pure silicon crystal is converted into p-type crystal when doped with atoms of:

- (a) Phosphorus
- (b) Antimony
- (c) Aluminum
- (d) Carbon

٣٨- اختر الإجابة الصحيحة:

تتحول بلورة السليكون النقية إلى بلورة من النوع (p) عند تطعيمها بذرات من:

- (أ) الفوسفور.
- (ب) الأنتيمون.
- (ج) الألومنيوم.
- (د) الكربون.

39- If the equivalent resistance of the part shown of an electric circuit is  $5 \Omega$ , what is the value of R?

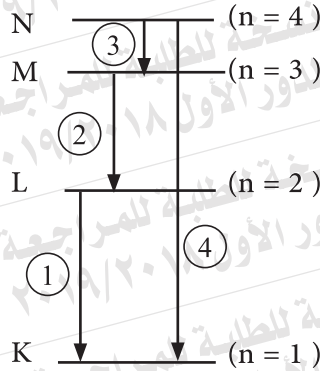


٣٩- في الدائرة المبينة بالشكل، إذا كانت المقاومة المكافئة للجزء  $AB = 5 \Omega$ ، فما قيمة المقاومة R؟

40- Choose the correct answer:

The figure shows some transitions of the electron in the hydrogen atom. Which transition leads to the emission of a photon in the visible region.

- (a) Transition (1)  
 (b) Transition (2)  
 (c) Transition (3)  
 (d) Transition (4)



٤٠- اختر الإجابة الصحيحة:

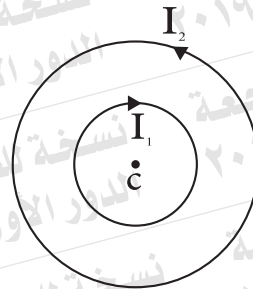
يبين الشكل بعض انتقالات الإلكترون في ذرة الهيدروجين. أي هذه الانتقالات يؤدي إلى انبعاث فوتون في منطقة الضوء المرئي؟

- (أ) الانتقال (1).  
 (ب) الانتقال (2).  
 (ج) الانتقال (3).  
 (د) الانتقال (4).

41- Choose the correct answer:

Two concentric metal rings in one plane carry electric currents as shown. The diameter of one ring is double that of the other ring. The relation between the current intensities that make the magnetic flux density at the common center = zero:

- (a)  $I_1 = \frac{I_2}{2}$   
 (b)  $I_1 = I_2$   
 (c)  $I_1 = 2 I_2$   
 (d)  $I_1 = 4 I_2$



٤١- اختر الإجابة الصحيحة:

حلقتان معدنيتان متحدتا المركز في مستوى واحد، يمر بكل منهما تيار كهربى كما بالشكل. فإذا كان قطر إحداهما ضعف قطر الأخرى، فتكون العلاقة بين شدتي التيار فيهما التي تجعل كثافة الفيض المغناطيسي عند مركزهما المشترك تساوي صفر:

42- Choose the correct answer:

Which of the following choices leads to an increase in the kinetic energy of the electrons freed from the surface of a metal by light falling?

- (a) Increasing the intensity of the light incident on the metal.
- (b) Increasing the time of exposing the metal to light.
- (c) increasing the frequency of the light incident on the metal.
- (d) increasing the surface area of the metal exposed to light.

٤٢- اختر الإجابة الصحيحة :

أي العوامل الآتية يؤدي إلى زيادة طاقة حركة الإلكترونات المتحررة من سطح معدن بسقوط الضوء عليه ... ؟

- (أ) زيادة شدة الضوء الساقط على المعدن.
- (ب) زيادة زمن تعرض المعدن للضوء.
- (ج) زيادة تردد الضوء الساقط على المعدن.
- (د) زيادة مساحة سطح المعدن المعرض للضوء.



43- Choose to answer (a) or (b):

(a) The coil of a dynamo of 140 turns and cross sectional area  $0.025 \text{ m}^2$  rotates at a rate of 600 revolution per minute in magnetic flux of density  $0.3 \text{ T}$ . **Calculate** the emf induced when its plane makes an angle  $60^\circ$  to the direction of magnetic flux. ( $\pi = \frac{22}{7}$ )

(b) An electric current of intensity  $10 \text{ A}$  passes through one of two adjacent coils. As this current decays to zero, an emf of  $60 \text{ V}$  is induced in the other coil. If the coefficient of mutual induction between the two coils is  $0.3 \text{ H}$ , **find the time of current decay in the first coil.**

٤٣- اختر الإجابة عن (أ) أو (ب):

(أ) ملف دينامو يتكون من 140 لفة ومساحة مقطعه  $0.025 \text{ m}^2$  يدور بمعدل 600 دورة في الدقيقة في فيض مغناطيسي كثافته  $0.3 \text{ T}$ .

احسب ق.د.ك المستحثة عندما يميل مستوى الملف بزاوية  $60^\circ$  على اتجاه المجال المغناطيسي ( $\pi = \frac{22}{7}$ ).

(ب) يمر تيار كهربى شدته  $10 \text{ A}$  خلال أحد ملفين متجاورين. عندما اضمحل هذا التيار إلى الصفر، تولد في الملف الآخر ق.د.ك مستحثة  $60 \text{ V}$ . فإذا كان معامل الحث المتبادل بين الملفين  $0.3 \text{ H}$ ، احسب زمن اضمحلال التيار في الملف الأول.

44- Illustrate by drawing how to connect three identical capacitors together to obtain:

First : Maximum capacitance.

Second : Minimum capacitance.

٤٤- لديك ثلاثة مكثفات متماثلة .

وضح بالرسم طريقة توصيلها

معاً للحصول على:

أولاً: أكبر سعة ممكنة.

ثانياً: أقل سعة ممكنة.

45- A galvanometer has coil resistance  $60\Omega$ .

Calculate the resistance of the shunt

that reduces its sensitivity to fifth ( $\frac{1}{5}$ ).

Then, calculate the total resistance of the ammeter.

٤٥- جلفانومتر مقاومة ملفه  $60\Omega$  .

احسب مقاومة مجزئ التيار

اللازم لإنقاص حساسيته إلى

الخمس ( $\frac{1}{5}$ ). ثم احسب

المقاومة الكلية للأميتر.