

الامتحان الثاني

الجيولوجيا والعلوم البيئية (باللغة الفرنسية)

نموذج أسئلة

(النموذج «أ»)

تعليمات مهمة

- عدد أسئلة كراسة الامتحان (٤٥) سؤالاً.

- عدد صفحات كراسة الامتحان (٢٨) صفحة.

تأكد من ترقيم الأسئلة، ومن عدد صفحات كراسة الامتحان، فهي مسئوليتك.

- زمن الاختبار (ثلاث ساعات).

- الدرجة الكلية للاختبار (٦٠) درجة.

عزيزي الطالب .. اقرأ هذه التعليمات بعناية :

اقرأ التعليمات جيداً سواء في مقدمة كراسة الامتحان أو مقدمة الأسئلة، وفي ضوءها أجب عن الأسئلة.

اقرأ السؤال بعناية، وفكر فيه جيداً قبل البدء في إجابته.

إن الأسئلة مترجمة للإيضاح ، والمطلوب الإجابة بلغة واحدة فقط عن كل سؤال.

استخدم القلم الجاف الأزرق للإجابة ، والقلم الرصاص في الرسومات، ولا تستخدم مزيل الكتابة.

عند إجابتك للأسئلة المقالية، أجب في المساحة المخصصة للإجابة .

مثال:

.....
.....

- وفي حالة الحاجة لمساحة أخرى يمكن استكمال الإجابة في صفحات المسودة مع الإشارة إليها ، وإن أجبت بأكثر من إجابة سوف يتم تقديرها.

عند إجابتك عن الأسئلة المقالية الاختيارية أجب عن (A) أو (B) فقط .

عند إجابتك عن أسئلة الاختيار من متعدد إن وجدت :

- ظلل الدائرة ذات الرمز الدال على الإجابة الصحيحة تظليلاً كاملاً لكل سؤال .

مثال: الإجابة الصحيحة (C) مثلاً

(a)

(b)

(c)

(d)

الإجابة الصحيحة :

- في حالة ما إذا أجبنا إجابة خطأ، ثم قمنا بالشطب وأجبنا إجابة صحيحة تحسب الإجابة صحيحة.

- وفي حالة ما إذا أجبنا إجابة صحيحة ، ثم قمنا بالشطب وأجبنا إجابة خطأ تحسب الإجابة خطأ.

ملحوظة :

- في حالة الأسئلة الموضوعية (الاختيار من متعدد) إذا تم التظليل على أكثر من رمز أو تم

تكرار الإجابة ؛ تعتبر الإجابة خطأ.

مع أطيب التمنيات بالتوفيق والنجاح

Répondre aux questions suivantes:

أجب عن الأسئلة الآتية:

1- Choisir de répondre à (a) ou (b) puis:

١- أجب عن أحد السؤالين (أ) أو (ب):

Écrire le concept scientifique:

استبدل العبارة التالية بمصطلح مناسب:

(a) La masse des roches qui se trouve au-dessus du plan de faille.

(أ) كتلة الصخور الموجودة أعلى

مستوى الفالق.

(b) Des fossiles qui ont des propagations géographiques étendues et une période limitée et utilisée pour déterminer l'âge de la terre.

(ب) حضرية ذات انتشار جغرافي

واسع ومدى زمني محدود.

2- Choisir de répondre à (a) ou (b) puis

٢- اختر أحد السؤالين (أ) أو (ب) ثم أجب:

Choisir la bonne réponse:

اختر الإجابة الصحيحة:

(a) Le minéral apatite, il peut gratter:

(أ) يمكن لمعدن الأباتيت أن يخدش

(a) quartz

(أ) الكوارتز.

(b) talc

(ب) التلك.

(c) topaz

(ج) التوباز.

(d) diamant

(د) الماس.

(b) Minéral caractérisé par l'attraction d'un aimant:

(ب) معدن يتميز بأنه يجذب

للمغناطيس:

(a) L'or

(أ) الذهب.

(b) Pyrite

(ب) البيريت.

(c) Calcite

(ج) الكالسيت.

(d) Magnétite

(د) المغناطيت.

3- Choisir de répondre à (a) ou (b)
Expliquer:

(a) La majorité de l'histoire de la terre est inconnue

(b) Le plan de la faille est polie en présence des lignes et des graffs parallèles

٣- اختر أحد السؤالين (أ) أو (ب):

فسر:

(أ) معظم تاريخ الأرض غير معلوم.

(ب) انصقال جانب الفالق مع وجود

خطوط وخدوش متوازية.

4- Que se passe-t-il lorsque.....?

L'exposition des plantes vertes aux ondes lumineuses dont la longueur d'onde moins de 300 nanomètre.

٤- ماذا يحدث عند...؟

تعرض النبات الأخضر لموجات ضوئية

ذات طول موجي أقل من ٣٠٠ نانومتر.

5- Citer l'importance de ce qui suit:

Premièrement: Le cutine pour les plantes désertiques.

Deuxièmement: Le humus pour le sol agricole.

٥- اذكر أهمية كل من:

أولاً: الكيوتين للنباتات الصحراوية.

ثانياً: الدبال للتربة الزراعية.

8- Calculer la pression atmosphérique agissant sur le corps d'un avion sur la hauteur 11 kilomètres et la pression atmosphérique sur un vaisseau sous-marin à 100 mètres de profondeur dans la mer.

٨- احسب الضغط الجوي الواقع على جسم طائرة على ارتفاع ١١ كم والضغط الجوي الواقع على جسم غواصة على عمق ١٠٠ متر في البحر.

9- Citer la similarité et la différence entre le système crystallographes et orthorhombique et le système triclinique.

٩- اذكر وجه شبه وآخر للاختلاف بين النظام البلوري المعيني القائم والنظام البلوري ثلاثي الميل.

	le système orthorhombique النظام البلوري المعيني القائم	le système triclinique النظام البلوري ثلاثي الميل
similarité التشابه		
différences الاختلاف		

10- Choisir de répondre à (a) ou (b) puis:

Puis répondre aux questions:

Écrire le concept scientifique:

(a) Des courbes et des irrégularités dans le fleuve.

(b) Les dépôts des matières calcaires qui se précipitent du sol de la grotte à cause de l'acte de la sedimentation de l'eau souterraine.

١٠- اختر أحد السؤالين (أ) أو (ب) ثم:

استبدل العبارة بالمصطلح العلمي المناسب:

(أ) تعاريج والتواءات متكونة في مجرى النهر.

(ب) رواسب من مواد جيرية تنمو من أرضية المغارة نتيجة العمل الترسيبي للمياه الأرضية.

11- Choisir la bonne réponse:

Tous les minéraux suivants ont la propriété de clivage sauf

- (a) mica
(b) quartz
(c) graphite
(d) calcite

١١- اختيار من متعدد:

جميع المعادن التالية تظهر فيها

خاصية الانقسام ما عدا:

- (أ) الميكا.
(ب) الكوارتز.
(ج) الجرافيت.
(د) الكالسيت.

12- Que se passe-t-il lorsque?

La lumière tombe sur la surface de minéral de galina.

١٢- ماذا يحدث عند ؟

سقوط الضوء على سطح معدن الجالينا.

13- Citer la différence entre l'hibernent et l'estivation.

١٣- اذكر وجهًا للاختلاف بين البيات الشتوي والخمول الصيفي.

l'hibernent البيات الشتوي	l'estivation الخمول الصيفي

14- Justifier:

L'apparition de la propriété de foliation dans le micaschiste.

١٤- عاا:

ظهور خاصية التورق في الشيست الميكاني.

15- Citer les conditions de l'environnement qui ont conduit à la formation des couches de sel (halite) au milieu de l'Europe.

١٥- اذكر الظروف البيئية التي أدت إلى تكوين طبقات الملح الصخري بوساط أوروبا.

17- Que se passe-t-il lorsque.....?

Premièrement: Le mouvement d'une plaque tectonique.

Deuxièmement: L'existence d'un séisme au fond de l'océan.

١٧- ماذا يحدث عند ... ؟

أولاً: حركة لوح تكتوني أمام لوح

تكتوني آخر بدون إزاحة رأسية.

ثانياً: حدوث زلزال تحت قاع البحر.

18- Expliquer cette phrase "la tige de la plante influencée par le tropisme positif".

١٨- «ساق النبات منتهي ضوئي

موجب» اشرح هذه العبارة.

19- Choisir de répondre à (a) ou (b) puis écrire le concept scientifique:

(a) Une structure géologique résultant d'une force de pression dans laquelle les plus modernes couches se trouvent au centre.

(b) Période caractérisée par l'apparition des mammifères à placentas.

١٩- اختر أحد السؤالين (أ) أو (ب) ثم:

استبدل العبارة بالمصطلح العلمي المناسب:

(أ) تركيب جيولوجي ينتج بفعل

قوى الضغط وأحدث طبقاتها

توجد في المركز.

(ب) عصر تميز ببداية ظهور

الثدييات المشيمية.

20- Choisir de répondre à (a) ou (b) puis Répondre: Que se passe-t-il lorsque:

(a) La tombée forte de pluie au-dessus de la montagne pendant le torrent.

(b) Le passage de l'eau souterraine qui comporte CO_2 à travers les roches calcaires.

٢٠- اختر أحد السؤالين (أ) أو (ب) ثم أجب:

ماذا يحدث عند:

(أ) هبوط أمطار غزيرة فوق

مرتفعات الجبال أثناء السيل؟

(ب) مرور مياه أرضية غنية بثاني أكسيد

الكربون خلال الصخور الجيرية؟

21- Choisir de répondre à (a) ou (b) Puis répondre:

Explique:

- (a) Les êtres vivants aquatiques dans les régions polaires ne meurent pas en hiver
(b) Des régions aquatiques dont les éléments de la nourriture sont abondants et la production des poissons augmente.

٢١- اختر أحد السؤالين (أ) أو (ب) ثم أجب:

فسر:

- (أ) لا تموت الأحياء البحرية في المناطق القطبية شتاءً.
(ب) مناطق بحرية تتوافر فيها العناصر المغذية ويزداد إنتاج الأسماك.

22- Écrire le concept scientifique:

Une expression qui décrit les structures granitique dans les roches de la croûte continentale.

٢٢- استبدل العبارة بالمصطلح

العلمي المناسب.

مصطلح يطلق على التركيب

الجرانيتي لصخور القشرة القارية.

23- Démontrer

L'importance du pétrochimique

٢٣- وضح أهمية البتروكيماويات.

24- Choisir la bonne réponse:

Parmi les facteurs physiques de l'éco-système

- (a) la composition chimique de l'eau
- (b) la température
- (c) les producteurs
- (d) les décomposeurs

٢٤- من العوامل الفيزيائية للنظام البيئي:

- (أ) التركيب الكيميائي للماء.
- (ب) الحرارة.
- (ج) الكائنات المنتجة.
- (د) الكائنات المحللة.

25- Connaitre les roches suivantes:

Premièrement: Des roches formées de carbonate de calcium riche en fossile foraminifère.

٢٥- تعرّف على الصخور الآتية :
أولاً: صخور تتكون من كربونات الكالسيوم غنية بالحفريات الدقيقة (الفورامينيفرا).

Deuxièmement: Une roche magmatique volcanique formée d'un taux de selice de 55 à 66% et le feldspath plagioclase riche en calcium, sodium et amphiboles.

ثانياً: صخر ناري بركاني يتكون من السيليكا بنسبة ٥٥ : ٦٦% والفلسبار البلاجيوكليزي الغني بالكالسيوم والصوديوم والأمفيبول.

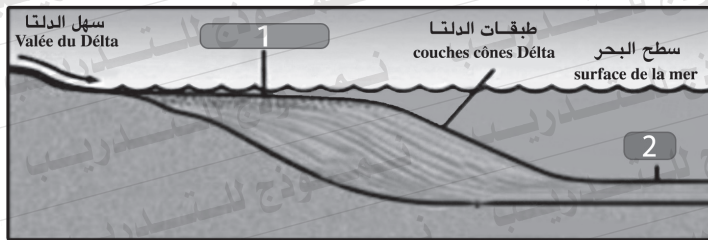
26- Comparer entre rhyolite et le gabro de point de vue de la composition minéralogique et du lieu de cristallisation

٢٦- قارن بين الرايوليت والجابرو من حيث التركيب المعدني ومكان التبلور.

	الرايوليت / rhyolite	الجابرو / le gabro
composition		
minéralogique		
التركيب المعدني		
lieu de cristallisation		
مكان التبلور		

27- Étudier la figure ci-contre une coupe de le cône de Delta:

٢٧- في الشكل الذي يمثل قطاع مخروط الدلتا:



Premièrement: Écrire les sédiments indiqués par numéro (1) et (2).

أولاً: اكتب اسم رواسب (١)، (٢).

Deuxièmement: Quelles sont les conditions nécessaires pour former le delta?

ثانياً: ما هي الشروط الواجب توافرها لتكون الدلتا؟

**28- Choisir de répondre à (a) ou (b) puis répondre.
Écrire le concept scientifique**

- (a) La répétition de cultiver la même récolte dans le même sol pour des années successives.
- (b) Un genre de pâturage se passe quand le taux de la croissance des herbes est inférieur aux taux de la consommation par les animaux.

٢٨- اختر أحد السؤالين (أ) أو (ب) ثم أجب:
استبدل العبارة بالمصطلح العلمي المناسب:

(أ) تكرار زراعة المحصول الواحد في نفس التربة لسنوات متتالية.

(ب) نوع رعي يحدث عندما يكون معدل نمو الحشائش أقل من معدل استهلاك الحيوانات لهذه الحشائش.

29- Choisir la bonne réponse:

Lequel des facteurs suivants aide d'une grande façon sur la sédimentation dans le fleuve.

- (a) l'augmentation de la quantité de l'eau.
- (b) l'augmentation de la vitesse de l'eau.
- (c) la présence d'obstacle au cours de fleurs.
- (d) la diminution de la température de l'eau.

٢٩- اختر الإجابة الصحيحة:

أي من العوامل التالية يساعد بدرجة كبيرة على الترسيب في النهر:

- (أ) زيادة كمية الماء.
- (ب) زيادة سرعة الماء.
- (ج) وجود عائق بالمجرى.
- (د) انخفاض في درجة حرارة الماء.

30- Justifier:

La présence des fossiles des invertébrés marins dans les régions élevées de la montagne.

٣٠- علل لما يأتي:

وجود حضريات اللافقاريات البحرية وثلاثية الفصوص في أماكن جبلية مرتفعة.

31- Quelles sont les conséquences sur la densité des végétations pendant la période carbonifère?

٣١- ما النتائج المترتبة على:
كثافة الغطاء النباتي خلال
العصر الكربوني؟

32- Quel est le nom du minéral indique par les phrases suivantes:

- (a) Un minéral qui peut être gratté par un plan de porcelaine et on ne peut pas la gratter par un morceau de verre.
- (b) Un minéral de texture fibreuse avec un éclat onduleux.

٣٢- ما اسم المعدن الموصوف
بالعبارتين الآتيتين:
أولاً: معدن يمكن خدشه بلوح
المخدش الخزفي ولا يمكن
خدشه بقطعة زجاج.
ثانياً: معدن ذو نسيج أليافي يتموج
عند تغيير اتجاه الضوء وله
خاصية تعرف بالالالة.

33- Que se passe-t-il lors de la tombée de la pluie sur des roches basaltiques et l'exposé de l'eau pour une longue durée?

٣٣- ماذا يحدث عند:
تعرض صخر البازلت لمياه
الأمطار لسنوات طويلة؟

34- Choisir de répondre à (a) ou (b) puis discuter:

(a) La couverture végétale permanente se caractérise par des propriétés pour s'adapter avec les conditions écologiques.

(b) L'influence de la lumière du soleil sur l'activité des animaux dans l'écosystème.

٣٤- اختر أحد السؤالين (أ) أو (ب) ثم أجب:

ناقش:

(أ) يتميز الكساء الخضري الدائم

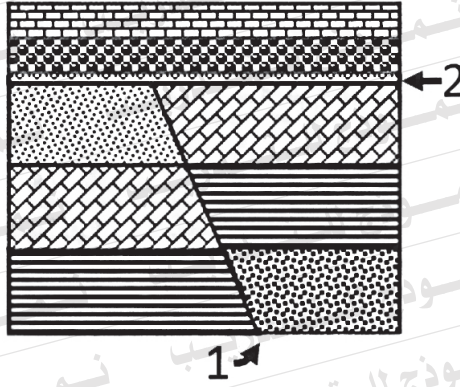
بخصائص ليتكيف مع ظروف النظام الأيكولوجي.

(ب) تأثير ضوء الشمس على نشاط

الحيوانات في النظام الأيكولوجي.

35- Étudier la figure ci-contre puis répondre:

٣٥- ادرس الشكل التالي ثم أجب
عن الأسئلة الآتية :



1^{ère}: Que présente la structure (1)?

أولاً: ماذا يمثل التركيب (١)؟

2^{ème}: Justifier le choix.

ثانياً: علل اختيارك.

3^{ème}: Que présente le structure (2).

ثالثاً: ماذا يمثل التركيب (٢)؟

4^{ème}: Justifier le choix.

رابعاً: علل اختيارك.

36- Comparer entre la texture riche en bulles et le prophyritique en citant des exemples.

٣٦- قارن بين النسيج الفقاعي والبورفيرى مع ذكر أمثلة.

Riche en bulles الفقاعي	Le prophyritique البورفيرى

37- Choisir de répondre à (a) ou (b) puis répondre:
Que se passe-t-il lorsque

- (a) La montée de magma de grandes viscosité à travers un petit trou dans les couches de roches qui se trouvent au-dessus.
- (b) L'exposition de la roche argile a une pression élevée et une température moins de 200 °c.

٣٧- اختر أحد السؤالين (أ) أو (ب) ثم أجب:

- ماذا يحدث عند:
(أ) صعود ماجما عالية اللزوجة خلال فتحة ضيقة في الطبقات الصخرية التي تعلوها؟
(ب) تعرض صخر الطفل لضغط مرتفع وحرارة أقل من ٢٠٠°؟

38- Choisir la bonne réponse:
Lequel de ce qui suit ai de la gerboise à supporter le soif:

- (a) l'alimentation sur le sang des proies.
- (b) la diminution de la quantité graines.
- (c) absorber l'eau à partir des d'urine.
- (d) a recours à l'hibernent.

٣٨- اختر الإجابة الصحيحة:
أي مما يلي يساعد اليربوع على مقاومة العطش:

- (أ) التغذية على دم الفرائس.
- (ب) استخلاص الماء من النباتات العصارية.
- (ج) تخفيف بوله.
- (د) يلجأ للبيات الشتوي.

39- Justifier:

La formation des croûtes sphériques sur la surface de granite

٣٩- علل:

تكون قشور كروية (التقشر) على السطح الخارجي للجرانيت.

40- Quelles sont les conséquences de l'exposition de lave à l'air et la pression atmosphérique.

٤٠- ما النتائج المترتبة على:

تعرض اللافا للهواء والضغط الجوي العادي؟

41- Écrire le concept scientifique:

Le rapport entre la masse. d'un minéral et la masse de même volume de l'eau

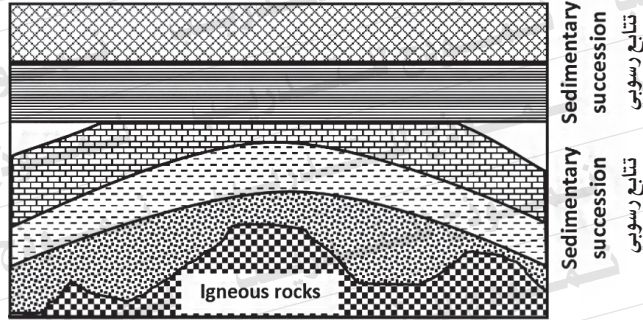
٤١- استبدل العبارة التالية

بالمصطلح العلمي المناسب .

«النسبة بين كتلة معدن إلى كتلة نفس الحجم من الماء».

44- Étudier la figure ci-contre puis répondre aux questions:

٤٤- ادرس الشكل التالي ثم أجب:



1^{ère}: Quelle est la structure représentant la surface qui sépare les roches magmatiques et la séquence sédimentaire inférieure.

أولاً: ما نوع الحد الفاصل بين الجسم الناري والتتابع الرسوبي السفلي.

2^{ème}: Quelle est la structure qui représente la séquence sédimentaire intérieure.

ثانياً: ما التركيب الذي يظهره التتابع الرسوبي السفلي.

3^{ème}: Quel est le genre de la surface qui sépare les deux séquences sédimentaires.

ثالثاً: ما نوع الحد الفاصل بين التتابعين الرسوبيين.

4^{ème}: Combien de fois la sédimentation s'arrête dans cette coupe.

رابعاً: كم مرة توقف الترسيب أثناء تكوين هذا القطاع.

٤٥- Quelle est l'importance et le bénéfice de ce qui suit:

(A) Le ver de terre.

١- ديدان الأرض.

(B) Les fibres synthétiques.

٢- الألياف الصناعية.

(C) Biogaz.

٣- البيوجاز.

(D) Feldspath.

٤- الفلspar.