

المادة / الرياضيات	نموذج استرشادي لامتحان الفصل الدراسي الثاني للسف الرابع الابتدائي	مديرية
الصف الرابع الابتدائي	طبقا لمواصفات الورقة الامتحانية	ادارة التعليمية
الزمن / ساعة ونصف	للعام الدراسي ٢٠١٨/٢٠١٩	قطاع
	درجة الامتحان (٣٠) درجة	مدرسة

ملاحظة هامة للاجابة في نفس ورقة الأسئلة حيث
أن ورقة الإجابة هي نفسها ورقة الأسئلة

عدد	نوع السؤال	الدرجة	درجة الطالب
١٦	إختر الإجابة الصحيحة	١٦
٦	أكمل ما يأتي	٦
٤	اوجد ناتج	٨
	المجموع	٣٠

اسم المدرسة

أسم التلميذ

رقم الجلوس

الصف الرابع الابتدائي

المادة / الرياضيات

محافظة
إدارة
امتحان الفصل الدراسى الثانى ٢٠١٨ / ٢٠١٩
المادة/ الرياضيات
الصف الرابع الابتدائي
الزمن / ساعة ونصف

نموذج (١)

أولاً: اختر الإجابة الصحيحة مما بين القوسين (درجة واحدة لكل فقرة)

(١) ربع كيلو جرام = جرام

- ٢٥٠ ٢٥ ٠,٠٢٥ ٠,٢٥

(٢) احتمال وقوع حدث مؤكد =

- صفر ٠,٥ ١ ٢

(٣) $٥٢٧٨٩ + ٤٢١٢ \approx$ إلى أقرب مائة

- ٥٧٠٠٠ ٥٧٠٠ ٥٧٠ ٥٧

(٤) $\frac{٣}{٤}$ اليوم = ساعة

- ١٢ ١٤ ١٦ ١٨

(٥) $٩٣٧٨ - ٣٢١٤٥ \approx$ إلى أقرب ألف

- ٢٣ ألف ٢٢ ألف ٢١ ألف ٢٠ ألف

(٦) = $٧ \frac{٤}{٢٥}$

- ٧,٤ ٧,١٢ ٧,٢٥ ٧,١٦

(٧) أشتري عصام زجاجة دواء سعتها

- ٥ لتر ٢ لتر $\frac{١}{٥}$ لتر ٥ سم^٣

(٨) يحيا الإنسان فى الأرض إلى الأبد هو حدث

- ممكن مؤكد مستحيل

(٩) قيمة الرقم (٦) فى العدد ١٨,٣٦

- ٦ ٦٠ ٠,٦ ٠,٠٦

(١٠) $23 \frac{1}{5} \approx$ لأقرب عدد صحيح

- ٢٤ ٢٣ ٢٣,٢ ٢٣,٥

(١١) = 100×365

- ٣,٦٥ ٣٦٥٠ ٣٦٥٠٠ ٣٦٥٠٠٠

(١٢) ٧٨٧٥ سم \approx لأقرب متر

- $78 \frac{3}{4}$ $785 \frac{1}{4}$ ٧٨٥ ٧٩

(١٣) احتمال ظهور كتابة عند رمى قطعة نقود =

- صفر $\frac{1}{2}$ ١ $\frac{1}{4}$

(١٤) قيمة الرقم (٧) فى العدد ١٢,٧٤٣

- ٧ ٠,٧ ٠,٠٧ ٠,٧

(١٥) عدد خطوط التماثل فى المربع =

- ١ ٢ ٤ لا يوجد

(١٦) ناتج : $100 \div 24819 =$ لأقرب وحدة

- ٢,٤٨١٩ ٢٤,٨١٩ ٢٤٨ ٢٤,٨

ثانياً : أكمل ما يأتى بالإجابة الصحيحة (درجة واحدة لكل فقرة)

(١٧) العدد $٥,٩ = ٠,٩ + \dots$

(١٨) ٣ طن = كيلو جرام

(١٩) $٧٣٦٨٤ \approx \dots$ لأقرب مائة

(٢٠) ٣٩٠٠٠٠ ميليلتر = لتر

(٢١) اثنان وأربعون، وثلاث من عشر تكتب

(٢٢) صندوق به ٥ كرات متشابهة ٢ زرقاء ، ٣ حمراء ، فإذا سحبت كرة واحد

وأنت مغمض العينين . فإن احتمال الكرة المسحوبة حمراء =

ثالثاً : أجب عن الأسئلة الآتية (درجتان لكل فقرة)

(٢٣) صندوق يحتوى على ٤ كرات زرقاء ، و ٣ كرات حمراء ، ٥ كرات صفراء

فأوجد احتمال أن تكون

(أ) الكرة زرقاء =

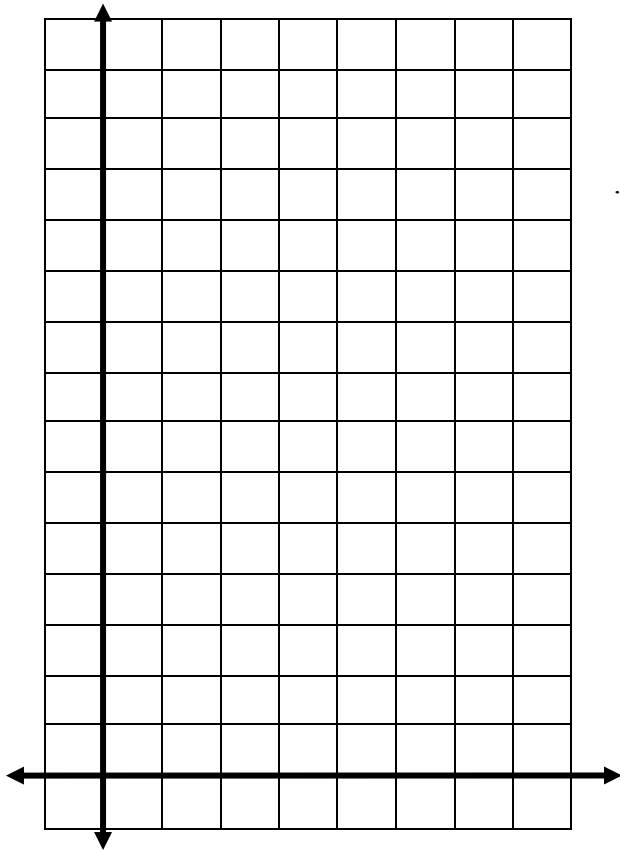
(ب) الكرة ليست صفراء =

(٢٤) أشتري رجل ١٢ طناً من الحديد لبناء منزل فإذا كان سعر الكيلو جرام من

الحديد ٤ جنيهات . أوجد (أ) ثمن طن الحديد (ب) ثمن كمية الحديد

(٢٥) مثل بيانات الجدول التالى بالأعمدة

ثقافى	فنى	رياضى	النشاط
٢٠	٥٠	٣٠	عدد التلاميذ



.....

.....

.....

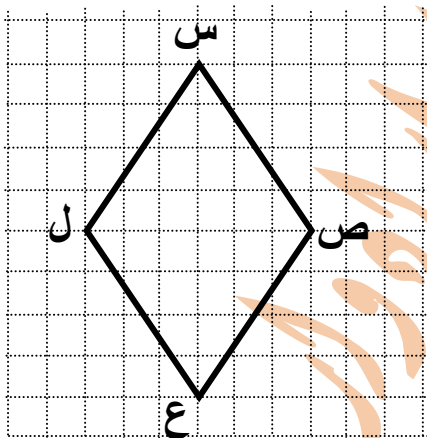
.....

(٢٦) تأمل فى الشكل س ص ع ل

ثم اجب :

(أ) ما اسم الشكل س ص ع ل ؟

(ب) كم عدد خطوط التماثل للشكل ؟



.....

.....

محافظة
إدارة
امتحان الفصل الدراسى الثانى ٢٠١٨ / ٢٠١٩
المادة/ الرياضيات
الصف الرابع الابتدائى
الزمن / ساعة ونصف

نموذج (٢)

أولاً: اختر الإجابة الصحيحة مما بين القوسين (درجة واحدة لكل فقرة)

(١) فى المربع و جميع الأضلاع متساوية فى الطول

Ⓐ المستطيل Ⓑ متوازى الأضلاع Ⓒ شبه المنحرف Ⓓ المعين

(٢) $٥٤,٢٣٨ + ٥,٨ = \dots\dots\dots$

Ⓐ $٥٤,٢٩٦$ Ⓑ $٥٩,٢٤٦$ Ⓒ $٦٠,٠٣٨$ Ⓓ $٤٥,٢٣$

(٣) $٥,٢٥$ طن = كجم

Ⓐ $٥٢,٥$ Ⓑ ٥٢٥ Ⓒ ٥٢٥٠ Ⓓ ٥٢٥٠٠

(٤) العدد ٨٥٠ تقرب للعدد لأقرب ١٠

Ⓐ ٨٥ Ⓑ ٨٣٩ Ⓒ ٨٥٢ Ⓓ ٨٥٦

(٥) ٥ بطاقات متشابهة كتب عليها الأرقام $١, ٤, ٦, ٨, ١٠$ فإذا سحبت بطاقة وأنت مغمض العينين فإن احتمال أن تحمل هذه البطاقة رقماً بين $٥, ٩ = \dots\dots$

Ⓐ $\frac{١}{٥}$ Ⓑ $\frac{٢}{٥}$ Ⓒ $\frac{٣}{٥}$ Ⓓ $\frac{٤}{٥}$

(٦) إذا كانت المسافة بين قريتين $= ٤٨٠٠$ متر فإن هذه المسافة تساوى تقريبا

Ⓐ ٥٠٠٠ كم Ⓑ ٤٠٠٠ كم Ⓒ ٥ كم Ⓓ ٤ كم

(٧) ٤٧٥٠ مليلتر =

Ⓐ ٤٧٥ لترا Ⓑ $\frac{١}{٤}$ لتر Ⓒ $\frac{٣}{٤}$ لتر Ⓓ $٤٧,٥$ لتر

(٨) $2\frac{1}{4}$ كيلو جرام = جرام

- ٢٠٠٠٠ ٢٥٠٠ ٢٥٠ ٢,٥٠٠٠

(٩) استغرق عمل الواجب المدرسى بالامس

- ١ يوم ٣ ساعات ٣ دقائق ٥ ثوانى

(١٠) اشترت حنان اسورة من الذهب وزنها

- ٢ طن ١٠ جرامات ٢ كجم ٥٠ كجم

(١١) = ٣٥,٤٠

- $\frac{354}{100}$ $\frac{354}{1000}$ $\frac{354}{100}$ $\frac{354}{10}$

(١٢) ٤٧ يوماً لأقرب اسبوع

- ٤ ٥ ٦ ٧

(١٣) احتمال ظهور عدد زوجى عند إلقاء حجر نرد مرة واحدة =

- $\frac{1}{4}$ $\frac{1}{3}$ $\frac{1}{2}$ $\frac{1}{6}$

(١٤) = ٤,٤ + ٤,٢٥١

- ٨,٢٥١٤ ٨,٦٥١ ٨,٢٥٥ ٤,٢٩٥

(١٥) = ٨,٠٠٧ - ١٩,٠٧

- ٦١٠ ١١,١٤ ١١ ١١,٠٦٣

(١٦) $\frac{1}{4}$ متر = سم

٥٢٥٠ (٤)

٥٢٥ (٥)

٥٢,٥ (٦)

٥,٢٥ (٧)

ثانياً: أكمل ما يأتى بالإجابة الصحيحة (درجة واحدة لكل فقرة)

(١٧) ٦٢ يوماً لأقرب أسبوع

(١٨) يتطابق مربعان إذا كان طول ضلع أحدهما

(١٩) الكسر العشري ٣,٤٥ ينحصر بين ،

(٢٠) إن تشرق الشمس من الغرب هو احتمال

(٢١) $٢ = \dots + ١,٤$

(٢٢) $٦٣,٨٢ \simeq ٦٤$ لأقرب

ثالثاً: أجب عن الأسئلة الآتية (درجتان لكل فقرة)

(٢٣) مع مازن ٣٥ جنيهاً , فإذا اشترى كرة بمبلغ ٩.٧٥ جنيه , وكتاباً ثمنه

٨٤٠ قرشاً فكم يتبقى معه ؟

.....
.....
.....
.....

(٢٤) يحتوى صندوق على ٥ كرات حمراء , ٣ كرات زرقاء , ٤ كرات خضراء

لها نفس الحجم سحبت كرة واحدة بطريقه عمياء أوجد

(أ) احتمال ان تكون الكرة المسحوبه زرقاء ؟

(ب) احتمال ان تكون الكره المسحوبه ليست خضراء؟

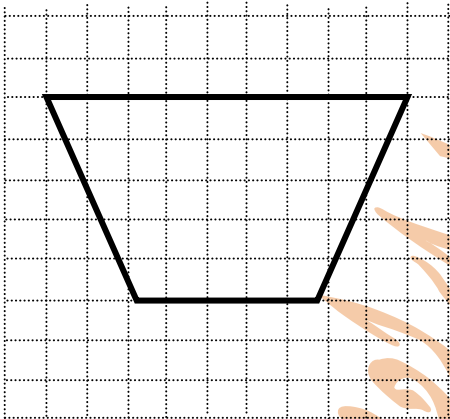
(٢٥) اشترى رجل هديه ذهبيه لزوجته فى عيد زواجهما فاذا كان وزن الهديه

٤٠ جم , وكان ثمن الجرام من الذهب ٥٧٠ جنيها . فكم يدفع هذا الرجل ؟

(٢٦) فى الشكل المقابل

(أ) أكتب أسم الشكل ؟

(ب) عدد محاور التماثل للشكل



محافظة
إدارة
امتحان الفصل الدراسي الثاني ٢٠١٨ / ٢٠١٩
المادة/ الرياضيات
الصف الرابع الابتدائي
الزمن / ساعة ونصف

نموذج (٣)

أولاً: اختر الإجابة الصحيحة مما بين القوسين (درجة واحدة لكل فقرة)

(١) القيمة المكانية للرقم (٤) في العدد ٨,٤

Ⓐ جزء من مئات Ⓑ عشرات Ⓒ جزء من عشرة Ⓓ أحاد

(٢) من طرق جمع البيانات

Ⓐ التتابق Ⓑ التساوى Ⓒ الملاحظة Ⓓ التوازي

(٣) وزن حقيبة الكتب التي أحملها يوميا

Ⓐ ٣ أطنان Ⓑ ٣ جرامات Ⓒ ٣ كجرام Ⓓ ٢٥٠ كجرام

(٤) ٠,٠١٧ أصغر من

Ⓐ ٠,٠٥١ Ⓑ ٠,٠١٤ Ⓒ ٠,٠٠٩ Ⓓ ٠,٠٠١٧

(٥) ١٣,٢ ، ١٢,٣ ، ١١,٤ ، ١٠,٥ ، أكمل بنفس النمط

Ⓐ ٩,٥ Ⓑ ٩,٦ Ⓒ ٩,٤ Ⓓ ١٠,٦

(٦) ٩٠٨٥ ≈ ٩٠٠٠ لأقرب

Ⓐ ١٠ Ⓑ ١٠٠ Ⓒ ١٠٠٠ Ⓓ ١٠٠٠٠

(٧) احتمال ظهور عدد أولى عند إلقاء حجر نرد مرة واحدة =

Ⓐ $\frac{1}{6}$ Ⓑ $\frac{1}{3}$ Ⓒ $\frac{1}{2}$ Ⓓ $\frac{1}{4}$

(٨) $\frac{1}{4}$ ٠,٢٥

أ = ب < ج > د نصف

(٩) خمسة ، سبعة من عشرة

أ ٥,٧ ب ٧,٥ ج ٠,٧٥ د ٠,٥٧

(١٠) كسر عشري ينحصر بين ٠,٦٢ ، ٠,٦٣ هو

أ ٠,٦٤٥ ب ٠,٦٣٥ ج ٠,٦٢٥ د ٠,٦١٥

(١١) ٥٥٠ مليتراً $\frac{3}{4}$ لتر

أ < ب > ج = د \leq

(١٢) ٦٢,٥ طن = جرام

أ ٦٢٥٠٠٠٠ ب ٦٢٥٠٠٠٠٠٠ ج ٦٢٥٠٠٠٠٠٠٠ د ٦٢٠٠٥

(١٣) = ٠,٨ + $\frac{3}{10}$

أ ٠,٣٨ ب ٣,٨ ج ٠,١١ د ١,١

(١٤) شبة المنحرف المتساوي الساقين له عدد محور تماثل

أ ١ ب ٢ ج ٤ د لا يوجد

(١٥) $١٠ \div ٦,٨$ $١٠ \times ٦,٨$

أ < ب > ج = د \leq

(١٦) احتمال ظهور كتابة عند رمي قطعة نقود معدنية مرة واحدة =

أ صفر ب $\frac{1}{4}$ ج $\frac{1}{2}$ د ١

ثانياً: أكمل ما يأتي بالإجابة الصحيحة (درجة واحدة لكل فقرة)

(١٧) يتطابق المربعان إذا كان أطوال أضلاعهما

(١٨) الميليلتر = لتر

(١٩) من المؤكد أن تشرق الشمس ليلاً هذا حدث

$$(٢٠) \frac{\dots}{١٦} = \frac{٣}{٤}$$

(٢١) المربع له عدد محور تماثل

(٢٢) احتمال ظهور عدد زوجي عند القاء حجر نرد منتظم مرة واحدة =

ثالثاً: أجب عن الأسئلة الآتية (درجتان لكل فقرة)

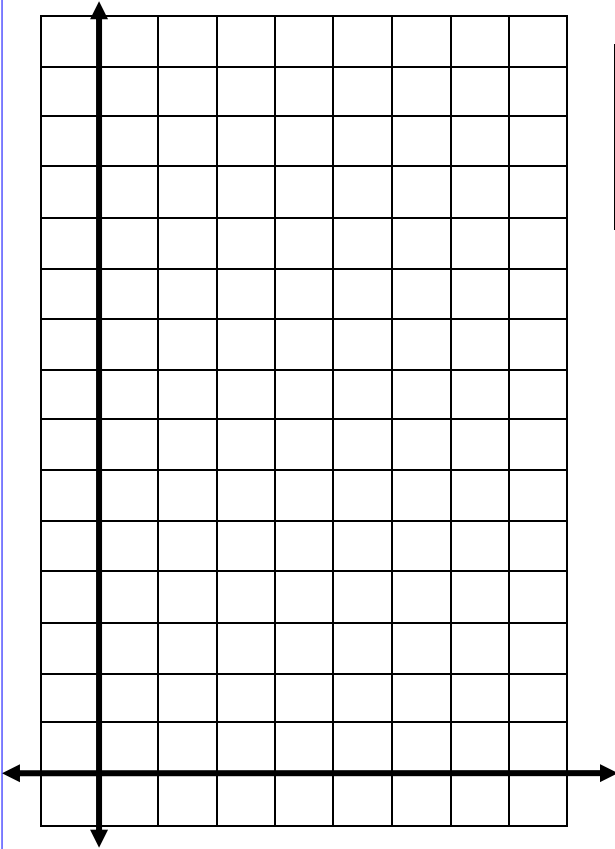
(٢٣) مع هناء ٥٠٠ جنية وتريد شراء حذاء ثمنه ٩٩,٨ جنية وحقيرة ثمنها ٤٥,٧٥ جنية وفتان ثمنه ٧٠,٢٥ جنية . هل يكفى المبلغ ؟
وكم يتبقى معها

(٢٤) رتب الأعداد التالية ترتيباً تصاعدياً : ٣,٠٦ ، ٦,٣ ، ٣,٤ ، ١,٩٨

(٢٥) الجدول الآتى يمثل عدد الركاب فى أربع عربات الأولى فى قطار

العربات	الأولى	الثانية	الثالثة	الرابعة
عدد الركاب	٥٠	٦٠	٩٠	٧٠

مثل ذلك بيانياً بطريقة الأعمدة.



.....

.....

.....

.....

.....

(٢٦) إذا كان طول ضلع المربع (د) ومحيطه (ح) أكمل الجدول الآتى

.....	٥	٢	طول ضلع المربع (د)
٣٦	١٢	محيط المربع (ح)

.....

.....

.....

.....