

اساسيات البصريات

فرانسيس أ. جينكينز
هارفي إ. هوايت

Fundamental of **Optics**





أساسيات البصريات

فرانسيس أ. جينكينز

أستاذ الفيزياء السابق بجامعة كاليفورنيا - بركلي

هارفي إ. هويت

أستاذ الفيزياء السابق بجامعة كاليفورنيا - بركلي

ترجمة

أ.د. عبد الفتاح أحمد الشاذلي د. سعيد بسيوني الجزيري
كلية التربية - جامعة عين شمس كلية العلوم - جامعة القاهرة

مراجعة

أ.د. محمد عبد المقصود النادى

أستاذ الفيزياء النووية

كلية العلوم - جامعة القاهرة

الطبعة الرابعة

دار ماكجرو هيل للنشر



نيويورك . سانت لويس . سان فرانسيسكو . أوكلاند . بوجوتا . دوسلدورف . جوهانسبرج . لندن . مدريد
مكسيكو . مونتريال . نيودهى . بناما . باريس . ساوباولو . سنغافورة . سيدنى . طوكيو . تورنتو . القاهرة .

حقوق النشر © في ١٩٥٧ ، ١٩٧٦ لدار ماكجروهيل منشور
المحدودة . جميع الحقوق محفوظة .

حقوق النشر في ١٩٥٠ لدار ماكجروهيل للنشر المحدودة . جميع
الحقوق محفوظة .

نشر هذا الكتاب سابقا تحت عنوان أساسيات البصريات الفيزيائية ،
حقوق النشر في ١٩٣٧ لدار ماكجروهيل للنشر المحدودة .

جدهد فرانسيس أ. جينكينز وهارفي إي. إليوت ، حقوق النشر في ١٩٦٥
١٩٦٥ . لا يجوز نسخ أى جزء من هذا الكتاب أو إيجاز أو اقتباس
استرجاع أو نشره في أية صورة وبأية وسيلة سواء كانت ميكانيكية أو
ميكانيكية أو بالتصوير الفوتوغرافي أو التسجيل أو أية طريقة أخرى بدون
الحصول على تصريح كتابى مسبق من الناشر .

شركة كوسابندو للطباعة المحدودة . طوكيو اليابان

فهرسة مكتبة الكونغرس في بيانات النشر

Jenkins, Francis Arthur, dates
Fundamentals of optics.
First published in 1937 under title: Funda-
mentals of physical optics.
Includes index.
I. Optics. I. V. Hart, Harvey Elliott, date
joint author. II. Title.
QC375.Z346 1978 535 75-26989

عند طلب هذا العنوان استخدم ISBN 0-07-085346-0

أساسيات

البصريات

الطبعة العالمية

حقوق النشر © ١٩٨١

حقوق الصناعة والتصوير مقصورة على دار ماكجروهيل غير مرصدا
للنشر المحدودة . لا يجب إعادة تصوير هذا الكتاب أو أى جزء منه
أرسلته إليها دار ماكجروهيل .
الطبعة العاشرة في ١٩٨١

٦٨	مجموعات المنشورات الرقيقة	٧ - ٢
٦٩	الطريقة البيانية لرسم الأشعة	٨ - ٢
٦٩	منشورات الرؤية المستقيمة	٩ - ٢
٧٢	انعكاس الأشعة المتفرقة	١٠ - ٢
٧٢	انكسار الأشعة المتفرقة	١١ - ٢
٧٤	الصور المكونة بالأشعة المحورية	١٢ - ٢
٧٥	بصريات الألياف	١٣ - ٢

الفصل الثالث : الأسطح الكروية

٨٢	النقطتان البؤريتان والبعدان البؤريان	١ - ٣
٨٣	تكوين الصورة	٢ - ٣
٨٥	الصور التقديرية	٣ - ٣
٨٥	النقط والمستويات المترافقة	٤ - ٣
٨٨	إصطلاح الاشارات	٥ - ٣
٨٩	الانشاءات التخطيطية	٦ - ٣
٩١	طريقتنا الشعاع المائل	٧ - ٣
٩٤	التكبير	٨ - ٣
٩٤	الاقتراب المختزل	٩ - ٣
٩٧	اشتقاق معادلة جاوس	١٠ - ٣
٩٨	التخطيط البياني (التوموجرافية)	١١ - ٣

الفصل الرابع : العدسات الرقيقة

١٠٣	النقط البؤرية والأبعاد البؤرية	١ - ٤
١٠٣	تكوين الصورة	٢ - ٤
١٠٥	النقط والمستويات المترافقة	٣ - ٤
١٠٦	طريقة الشعاع الموازي	٤ - ٤
١٠٦	طريقة الشعاع المائل	٥ - ٤
١٠٨	استخدام معادلة العدسات	٦ - ٤
١٠٨	التكبير الجانبي	٧ - ٤
١٠٩	الصور التقديرية	٨ - ٤

١١١	معادلة صانعي العدسات	٩	٤
١١٢	مجموعات العدسات الرقيقة	١٠	٤
١١٥	فراغ الجسم وفراغ الصورة	١١	٤
١١٥	قوة العدسة الرقيقة	١٢	٤
١١٦	العدسات الرقيقة المتلامسة	١٣ - ٤	
١١٧	إشتقاق معادلة العدسات	١٤ - ٤	
١١٩	إشتقاق معادلة صانعي العدسات	١٥ - ٤	
١٢٥	العصل الخامس : العدسات السمكية		
١٢٥	السطحان الكرويان	١ - ٥	
١٢٦	طريقة الشعاع الموازي	٢ - ٥	
١٢٨	النقطتان البؤريتان والنقطتان الرئيسيتان	٣ - ٥	
١٢٩	العلاقات المترافقة	٤ - ٥	
١٣٠	طريقة الشعاع المائل	٥ - ٥	
١٣٧	المعادلات العامة للعدسات السمكية	٦ - ٥	
١٣٧	عدسات سمكية خاصة	٧ - ٥	
١٣٧	النقطتان العقديتان والمركز البصري	٨ - ٥	
١٤٠	نقط أصلية أخرى	٩ - ٥	
١٤١	مجموعة العدسات الرقيقة كعدسة سمكية	١٠ - ٥	
١٤٤	مجموعات العدسات السمكية	١١ - ٥	
١٤٤	المنزلق العقدي	١٢ - ٥	
١٥١	العصل السادس : المرايا الكروية		
١٥١	النقطة البؤرية والبعء البؤري	١ - ٦	
١٥٢	التمثيل التخطيطي	٢ - ٦	
١٥٦	معادلات المرايا	٣ - ٦	
١٥٩	قوى المرايا	٤ - ٦	
١٦٠	المرايا السمكية	٥ - ٦	
١٦٢	معادلات المرايا السمكية	٦ - ٦	
١٦٥	مرايا سمكية أخرى	٧ - ٦	

١٦٦	الزيف الكروى	٨ - ٦
١٦٨	اللاإستجمية (اللا نقطية)	٩ - ٦
١٧٥	الفصل السابع : تأثيرات المصدرات	
١٧٥	مصد المجال ومصد الفتحة	١ - ٧
١٧٦	حدقتا الدخول والخروج	٢ - ٧
١٧٦	الشعاع الرئيسى	٣ - ٧
١٧٧	المصد الأمامى	٤ - ٧
١٧٩	المصد بين عدستين	٥ - ٧
١٨١	العدستان بدون مصد	٦ - ٧
١٨٢	تعيين مصد الفتحة	٧ - ٧
١٨٣	مجال النظر	٨ - ٧
١٨٤	مجال المرآة المستوية	٩ - ٧
١٨٦	مجال المرآة المحدبة	١٠ - ٧
١٨٦	مجال العدسة الموجية	١١ - ٧
١٩٥	الفصل الثامن : رسم الأشعة	
١٩٥	الأشعة المائلة	١ - ٨
١٩٦	الطريقة التخطيطية لرسم الأشعة	٢ - ٨
١٩٩	معادلات رسم الأشعة	٣ - ٨
٢٠٢	أمثلة لحسابات رسم الأشعة	٤ - ٨
٢١٧	الفصل التاسع : زيوغ العدسات	
٢١٧	مفكوك جيب الزاوية . نظرية الرتبة الأولى	١ - ٩
٢١٩	نظرية الرتبة الثالثة للزيوغ	٢ - ٩
٢٢٠	الزيوغ الكروى لسطح واحد	٣ - ٩
٢٢١	الزيوغ الكروى لعدسة رقيقة	٤ - ٩
٢٢٧	نتائج نظرية الرتبة الثالثة	٥ - ٩
٢٣١	الزيوغ الكروى من الرتبة الخامسة	٦ - ٩
٢٣٣	الطفافوة	٧ - ٩

٢٣٧	النقطتان الأبلانيتان لسطح كروي	٨ - ٩
٢٤٠	اللاإستجمية (اللانقضية)	٩ - ٩
٢٤٣	انحناء المجال	١٠ - ٩
٢٤٥	التشوه	١١ - ٩
٢٤٨	نظرية جيب الزاوية وشروط آى الجيبية	١٢ - ٩
٢٥٢	الزيف اللوني	١٣ - ٩
٢٦٠	الثانى المنفصل	١٤ - ٩
٢٦٩	الفصل العاشر : الأجهزة البصرية	
٢٦٩	العين البشرية	١ - ١٠
٢٧٢	الكاميرات والشيئيات الفوتوغرافية	٢ - ١٠
٢٧٣	سرعة العدسات	٣ - ١٠
٢٧٤	العدسات الهلالية	٤ - ١٠
٢٧٥	العدسات المتائلة	٥ - ١٠
٢٧٦	الثلاثيات مصححة اللاإستجمية	٦ - ١٠
٢٧٧	عدسات التصوير المقربة	٧ - ١٠
٢٧٩	المكبرات	٨ - ١٠
٢٨٢	أنواع المكبرات	٩ - ١٠
٢٨٢	عدسات النظارات	١٠ - ١٠
٢٨٥	الميكروسكوبات	١١ - ١٠
٢٨٦	شيئيات الميكروسكوبات	١٢ - ١٠
٢٨٧	التلسكوبات الفلكية	١٣ - ١٠
٢٩٠	العينيات والعدسات العينية	١٤ - ١٠
٢٩١	عدسة هايجنز العينية	١٥ - ١٠
٢٩٢	عدسة رامسدن العينية	١٦ - ١٠
٢٩٣	عدسة كيلنر العينية أو عدسة رامسدن اللالونية	١٧ - ١٠
٢٩٣	عدسات عينية خاصة	١٨ - ١٠
٢٩٤	المنظار ثنائى العينية المنشورات	١٩ - ١٠
٢٩٥	نظام كيلنر - شميدت البصرى	٢٠ - ١٠

الجزء الثاني : البصريات الموجية

الفصل الحادى عشر : الاهتزازات والموجات

- ٣٠٣
٣٠١
٣٠٥
٣٠٧
٣١٠
٣١٣
٣١٤
٣١٦
٣١٩
٣٢١
٣٢٥
٣٢٩
- ١ - ١١ الحركة التوافقية البسيطة
٢ - ١١ نظرية الحركة التوافقية البسيطة
٣ - ١١ امتداد زنبرك ملتف
٤ - ١١ الزنبرك المهتز
٥ - ١١ الموجات المستعرضة
٦ - ١١ الموجات الجيبية
٧ - ١١ زوايا الطور
٨ - ١١ السرعة الطورية وسرعة الموجة
٩ - ١١ السعة والشدة
١٠ - ١١ التردد والطول الموجى
١١ - ١١ الضميمات الموجية

الفصل الثانى عشر : تراكب الموجات

- ٣٣٤
٣٣٦
٣٣٨
٣٤١
٣٤٣
٣٤٦
٣٤٩
٣٥٢
٣٥٣
- ١ - ١٢ جمع حركات توافقية بسيطة تعمل على نفس الخط
٢ - ١٢ الجمع الاتجاهى للسعات
٣ - ١٢ تراكب رتلين موجيين متساويى التردد
٤ - ١٢ تراكب عدد كبير من موجات ذات أطوار عشوائية
٥ - ١٢ الموجات المركبة
٦ - ١٢ تحليل فورييه
٧ - ١٢ سرعة المجموعة
٨ - ١٢ العلاقة البيانية بين سرعة الموجة وسرعة المجموعة
٩ - ١٢ جمع الحركات التوافقية البسيطة المتعامدة

الفصل الثالث عشر : تداخل حزمتين ضوئيتين

- ٣٦١
٣٦١
٢٦٣
- ١ - ١٣ مبدأ هايجنز
٢ - ١٣ تجربة يونج

٣٦٦	هدب التداخل الناتجة عن مصدر مزدوج	٣ - ١٣
٣٦٩	توزيع الشدة في النظام الهدبي	٤ - ١٣
٣٧٠	النشور الثنائي لفرنيل	٥ - ١٣
٣٧٢	أجهزة أخرى تعتمد على انقسام الجبهة الموجية	٦ - ١٣
٣٧٥	المصادر المتناسكة	٧ - ١٣
٣٧٧	إنقسام السعة : مقياس التداخل لمايكلسون	٨ - ١٣
٣٧٩	الهدب الدائرية	٩ - ١٣
٣٨٢	الهدب المحددة الموضع	١٠ - ١٣
٣٨٣	هدب الضوء الأبيض	١١ - ١٣
٣٨٥	رؤية الهدب	١٢ - ١٣
٣٨٧	قياس الطول بواسطة التداخل الضوئي	١٣ - ١٣
٣٩١	مقياس التداخل لتويمان وجرين	١٤ - ١٣
٣٩١	قياس معامل الإنكسار بطرق التداخل	١٥ - ١٣
٣٩٧	الموصل الرابع عشر : التداخل الناتج عن الإنعكاسات المتعددة	
٤٠٠	الإنعكاس الناتج من غشاء مستوي متوازي السطحين	١ - ١٤
٤٠٤	الهدب متساوية الميل	٢ - ١٤
٤٠٥	تداخل الضوء النافذ	٣ - ١٤
٤٠٦	الهدب متساوية السمك	٤ - ١٤
٤٠٨	حلقات نيوتن	٥ - ١٤
٤١٠	الأغشية غير العاكسة	٦ - ١٤
٤١٢	حدة الهدب	٧ - ١٤
٤١٤	طريقة السعات المركبة	٨ - ١٤
٤١٦	اشتقاق دالة الشدة	٩ - ١٤
٤١٨	مقياس التداخل لفايري - بيروت	١٠ - ١٤
٤١٩	هدب بروستر	١١ - ١٤
٤٢٠	قدرة التحليل اللوني	١٢ - ١٤
٤٢٣	مقارنة الأطوال الموجية بإستخدام مقياس التداخل	١٣ - ١٤
٤٢٦	دراسة التراكيب فوق أدقيق وشكل الخط	١٤ - ١٤

٤٢٩	١٥ - ١٤	اسبكتروسكوبات تداخل أخرى
٤٣٠	١٦ - ١٤	الأطياف القنوية - المرشح التداخلي
٤٣٧		الفصل الخامس عشر : حيود فراونهوفر بواسطة فتحة أحادية
٤٣٧	١ - ١٥	حيود فرينيل وحيود فراونهوفر
٤٣٨	٢ - ١٥	الحيود بواسطة شق أحادي
٤٤٢	٣ - ١٥	دراسة اضافية لنمط حيود الشق الأحادي
٤٤٦	٤ - ١٥	المعالجة التخطيطية لسعات . منحنى الإهتزاز
٤٤٨	٥ - ١٥	الفتحة المستطيلة
٤٥١	٦ - ١٥	قدرة التحليل بفتحة مستطيلة
٤٥٣	٧ - ١٥	قدرة التحليل اللوني لمنشور
٤٥٥	٨ - ١٥	الفتحة الدائرية
٤٥٦	٩ - ١٥	قدرة تحليل التلسكوب
٤٥٩	١٠ - ١٥	قدرة تحليل الميكروسكوب
٤٦١	١١ - ١٥	أنماط حيود الصوت والموجات (الميكرونية)
٤٦٧		الفصل السادس عشر : الشق المزدوج
٤٦٧	١ - ١٦	السمات الكيفية للنمط
٤٦٨	٢ - ١٦	إشتقاق معادلة الشدة
٤٧٠	٣ - ١٦	مقارنة بين نمطى الشق الأحادي والشق المزدوج
٤٧١	٤ - ١٦	التمييز بين التداخل والحيود
٤٧٢	٥ - ١٦	مواضع النهايات العظمى والصغرى . الرتب المفقودة
٤٧٧	٦ - ١٦	منحنى الإهتزاز
٤٧٨	٧ - ١٦	تأثير الاتساع المحدود لشق المصدر
٤٨٠	٨ - ١٦	مقياس التداخل النجمى لمايكلسون
٤٨٣	٩ - ١٦	مقياس التداخل الارتباطى
٤٨٥	١٠ - ١٦	التداخل عريض الزاوية

٤٨٩ **الفصل السابع عشر : محزوز الحيود**

٤٨٩	١ - ١٧	تأثير زيادة عدد الفتحات
-----	-------	--------	-------------------------

٤٩١	توزيع شدة الإضاءة من محزوز مثالي	٢ - ١٧
٤٩٢	النهايات العظمى الرئيسية	٣ - ١٧
٤٩٣	النهايات الصغرى والنهايات العظمى الثانوية	٤ - ١٧
٤٩٥	تكوين الأطياف بالمحزوز	٥ - ١٧
٤٩٧	التفريق	٦ - ١٧
٤٩٩	تراكب الرتب	٧ - ١٧
٥٠٠	إتساع النهايات العظمى الرئيسية	٨ - ١٧
٥٠١	قوة التحليل	٩ - ١٧
٥٠٣	منحنى الاهتزاز	١٠ - ١٧
٥٠٦	إنتاج محازير الحيود	١١ - ١٧
٤٠٩	خيالات	١٢ - ١٧
٥١٠	التحكم في توزيع الشدة بين الرتب	١٣ - ١٧
٥١٢	قياس الطول الموجي بمحزوز الحيود	١٤ - ١٧
٥١٣	المحزوز المقعر	١٥ - ١٧
٥١٤	مراسم طيف (اسبكتروجرافات)	١٦ - ١٧

٥١٩ الفصل الثامن عشر : حيود فرنل

٥١٩	الظلال	١ - ١٨
٥٢١	مناطق فرنل نصف الدورية	٢ - ١٨
٥٢٥	الحيود عند فتحة دائرية	٣ - ١٨
٥٢٧	الحيود عند عائق دائرى	٤ - ١٨
٥٢٨	اللوح ذو المناطق	٥ - ١٨
٥٣٠	منحنى الاهتزاز في حالة التقسيم الدائرى لصدر الموجة	٦ - ١٨
٥٣٢	فتحات وعوائق ذات حواف مستقيمة	٧ - ١٨
٥٣٣	التقسيم الشريطى لصدر الموجة	٨ - ١٨
٥٣٣	منحنى الاهتزازة للتقسيم الشريطى	٩ - ١٨
٥٣٥	تكاملات فرنل	١٠ - ١٨
٥٣٨	الحافة المستقيمة	١١ - ١٨
٥٤١	انتشار الضوء في خطوط مستقيمة	١٢ - ١٨
٥٤٢	الشق الطولى	١٣ - ١٨

- ٥٤٦ ١٨ - ١٤ استخدام تكاملات فرنل في حل مسائل الحيود
٥٤٧ ١٨ - ١٥ الحيود عن شريط معتم

الفصل التاسع عشر : سرعة الضوء

- ٥٥١ ١٩ - ١ طريقة رومر
٥٥٣ ١٩ - ٢ طريقة برادلي : الزيف الضوئي
٥٥٥ ١٩ - ٣ تجارب ميكلسون
٥٥٧ ١٩ - ٤ القياسات في الفراغ
٥٥٧ ١٩ - ٥ طريقة خلية - كبير
٥٦٠ ١٩ - ٦ مقدار سرعة أمواج الراديو
٥٦١ ١٩ - ٧ نسبة الوحدات الكهربائية
٥٦١ ١٩ - ٨ مقدار سرعة الضوء في مادة مستقرة
٥٦٣ ١٩ - ٩ مقدار سرعة الضوء في المادة المتحركة
٥٦٤ ١٩ - ١٠ معامل السحب لفرنل
٥٦٥ ١٩ - ١١ تجربة تيرى
٥٦٥ ١٩ - ١٢ تأثير حركة المشاهد
٥٦٧ ١٩ - ١٣ تجربة ميكلسون - مورى
٥٦٩ ١٩ - ١٤ مبدأ النسبية
٥٧٢ ١٩ - ١٥ تأثير النسبية الثلاثة ذات الرتبة الأولى

الفصل العشرون : الخصائص الكهرومغناطيسية للضوء

- ٥٧٧ ٢٠ - ١ الطبيعة المستعرضة لاهتزازات الضوء
٥٧٨ ٢٠ - ٢ معادلات ماكسويل في الفراغ
٥٨٠ ٢٠ - ٣ تيار الازاحة
٥٨٢ ٢٠ - ٤ معادلات الموجة الكهرومغناطيسية المستوية
٥٨٤ ٢٠ - ٥ التمثيل التصويرى لموجة كهرومغناطيسية
٥٨٥ ٢٠ - ٦ متجه الضوء في موجة كهرومغناطيسية
٥٨٦ ٢٠ - ٧ طاقة وشدة موجة كهرومغناطيسية
٥٨٧ ٢٠ - ٨ الإشعاع من شحنة معجلة
٥٨٩ ٢٠ - ٩ الإشعاع من شحنة في حركة دورية

- ٥٩٠ ٢٠ - ١٠ برهان هرتز على وجود الأمواج الكهرومغناطيسية
 ٥٩١ ٢٠ - ١١ مقدار سرعة الأمواج الكهرومغناطيسية في الفضاء
 ٥٩٣ ٢٠ - ١٢ إشعاع شيرينكوف

الفصل الحادى والعشرون : مصادر الضوء وأطيافها

- ٥٩٧ ٢١ - ١ تقسيم المصادر
 ٥٩٨ ٢١ - ٢ الجوامد عند درجة الحرارة المرتفعة
 ٥٩٩ ٢١ - ٣ الأوقاس المعدنية
 ٦٠٢ ٢١ - ٤ شعلة (لهب) بنزن
 ٦٠٣ ٢١ - ٥ الشرارة
 ٦٠٣ ٢١ - ٦ أنبوبة التفريغ
 ٦٠٥ ٢١ - ٧ تقسيم الأطياف
 ٦٠٦ ٢١ - ٨ الانبعاثية والامتصاصية
 ٦٠٨ ٢١ - ٩ الأطياف المستمرة
 ٦١٢ ٢١ - ١٠ الأطياف الخطية
 ٦١٥ ٢١ - ١١ متسلسلات الخطوط الطيفية
 ٦١٦ ٢١ - ١٢ الأطياف الشريطية

الفصل الثانى والعشرون : الامتصاص والاستطارة

- ٦٢١ ٢٢ - ١ الامتصاص العام والانتقائى
 ٦٢٣ ٢٢ - ٢ الفرق بين الامتصاص والاستطارة
 ٦٢٣ ٢٢ - ٣ الامتصاص بواسطة الجوامد والسوائل
 ٦٢٦ ٢٢ - ٤ الامتصاص بواسطة الغازات
 ٦٢٦ ٢٢ - ٥ الرنين والفلورية للغازات
 ٦٢٩ ٢٢ - ٦ فلورة الجوامد والسوائل
 ٦٣٠ ٢٢ - ٧ الانعكاس الانتقائى . الأشعة المتبقية
 ٦٣١ ٢٢ - ٨ نظرية الارتباط بين الامتصاص والانعكاس
 ٦٣٢ ٢٢ - ٩ استطارة الضوء من الجسيمات الصغيرة
 ٦٣٥ ٢٢ - ١٠ الاستطارة الجزيئية
 ٦٣٧ ٢٢ - ١١ تأثير رامان

٦٣٨ نظرية الاستطارة	١٢ - ٢٢
٦٣٩ الاستطارة ومعامل الانكسار	١٣ - ٢٢

٦٤٣ الفصل الثالث والعشرون : التشتت

٦٤٣	تشتت المنشور للضوء	١ - ٢٣
٦٤٤ التشتت العادى	٢ - ٢٣
٦٤٨ معادلة كوشى	٣ - ٢٣
٦٤٩ التشتت الشاذ	٤ - ٢٣
٦٥٢ معادلة سلمير	٥ - ٢٣
٦٥٦ تأثير الامتصاص على التشتت	٦ - ٢٣
٦٥٨ سرعة الموجة وسرعة الجمع فى الوسط	٧ - ٢٣
٦٥٩ منحنى التشتت الكامل لمادة ما	٨ - ٢٣
٦٦٢ المعادلات الكهرومغناطيسية للأوساط الشفافة	٩ - ٢٣
٦٦٤ نظرية التشتت	١٠ - ٢٣
٦٦٨ طبيعة الجسيمات المهتزة وقوى الاحتكاك	١١ - ٢٣

٦٧١ الفصل الرابع والعشرون : استقطاب الضوء

٦٧٢ الاستقطاب بالانعكاس	١ - ٢٤
٦٧٣ تمثيل اهتزازات الضوء	٢ - ٢٤
٦٧٥ زاوية الاستقطاب وقانون بروستر	٣ - ٢٤
٦٧٦ الاستقطاب بواسطة مجموعة من الشرائح	٤ - ٢٤
٦٧٩ قانون مالو	٥ - ٢٤
٦٨٠ الاستقطاب بالبلورات ثنائية اللون	٦ - ٢٤
٦٨٢ الانكسار المزدوج	٧ - ٢٤
٦٨٤ المحور الضوئى	٨ - ٢٤
٦٨٥ المقاطع الرئيسية والمستويات الرئيسية	٩ - ١١
٦٨٦ الاستقطاب بالانكسار المزدوج	١٠ - ١١
٦٨٨ منشور نيكول	١١ - ١١
٦٩٠ معطيات المتوازية والمتعارضة	١١ - ١١

٦٩٠	الانكسار بواسطة مناشير كالسيت	٢٤ - ١٣
٦٩٢	مناشير روشون وولاستون	٢٤ - ١٤
٦٩٣	استطارة الضوء وزرقة السماء	٢٤ - ١٥
٦٩٥	حمرة الغروب	٢٤ - ١٦
٦٩٨	الاستقطاب بالاستطارة	٢٤ - ١٧
٦٩٩	الخواص الضوئية للأحجار الكريمة	٢٤ - ١٨

٧٠٥ الفصل الخامس والعشرون : الانعكاس

٧٠٥	الانعكاس من العازلات	٢٥ - ١
٧٠٨	شدة الضوء النافذ	٢٥ - ٢
٧٠٩	الانعكاس الداخلي	٢٥ - ٣
٧١٠	تغيرات الطور بالانعكاس	٢٥ - ٤
٧١٣	انعكاس الضوء المستقطب استقطابا استوائيا من العازلات	٢٥ - ٥
	الضوء المستقطب استقطابا اهليلجيا بواسطة الانعكاس الداخلي	٢٥ - ٦
٧١٤		
٧١٧	النفوذ إلى وسط أقل كثافة ضوئية	٢٥ - ٧
٧١٩	الانعكاس عند سطوح المعادن	٢٥ - ٨
٧٢٢	الثوابت الضوئية للمعادن	٢٥ - ٩
٧٢٤	وصف الضوء المنعكس من المعادن	٢٥ - ١٠
٧٢٧	قياس زاوية السقوط الرئيسية وزاوية السمات الرئيسية	٢٥ - ١١
٧٢٨	تجارب فينر	٢٥ - ١٢

٧٣٣ الفصل السادس والعشرون : الانكسار المزدوج

٧٣٣	أسطح الأمواج في البلورات أحادية المحور	٢٦ - ١
٧٣٥	انتشار الأمواج المستوية في بلورات أحادية المحور	٢٦ - ٢
٧٣٩	الأمواج المستوية عند السقوط المائل	٢٦ - ٣
٧٤٠	اتجاه الاهتزازات	٢٦ - ٤
٧٤١	معادلات انكسار البلورات أحادية المحور	٢٦ - ٥
٧٤٤	أسطح الأمواج في البلورات ثنائية المحور	٢٦ - ٦
٧٤٨	الانكسار المخروطي الداخلي	٢٦ - ٧

٧٤٩	الانكسار المخروطى الخارجى	٨ - ٢٦
٧٥١	نظرية الانكسار المزدوج	٩ - ٢٦
٧٥٩	الفصل السابع والعشرون : تداخل الضوء المستقطب	
٧٥٩	الضوء المستقطب استقطاباً إهليلجياً ودائرياً	١ - ٢٧
٧٦٢	الواح ربع - ونصف موجية	٢ - ٢٧
٧٦٣	ألواح بللورية بين مستقطبات متصالبة (متعامدة)	٣ - ٢٧
٧٦٦	معادل باينيت	٤ - ٢٧
٧٦٨	تحليل الضوء المستقطب	٥ - ٢٧
٧٦٩	التداخل بواسطة الضوء الأبيض	٦ - ٢٧
٧٧٣	مرشح ضوء مستقطب أحادى اللون	٧ - ٢٧
٧٧٤	تطبيقات التداخل فى الضوء المتوازي	٨ - ٢٧
٧٧٥	التداخل فى الضوء الشديد التجمع	٩ - ٢٧
٧٨١	الفصل الثامن والعشرون : الفعالية الضوئية والبصريات الموجية الحديثة	
٧٨١	دوران مستوى الاستقطاب	١ - ٢٨
٧٨٢	التفريق الدورانى	٢ - ٢٨
٧٨٥	تفسير فرنل للدوران	٣ - ٢٨
٧٨٧	الانكسار المزدوج فى بللورات فعالة ضوئياً	٤ - ٢٨
٧٩٠	شكل أسطح الأمواج فى الكوارتز	٥ - ٢٨
٧٩١	منشور فرنل المتعدد	٦ - ٢٨
٧٩٣	منشور كورنو	٧ - ٢٨
٧٩٤	أشكال الاهتزازة وشداتها فى بللورات فعالة ضوئية	٨ - ٢٨
٧٩٧	نظرية الفعالية الضوئية	٩ - ٢٨
٧٩٨	الدوران فى السوائل	١٠ - ٢٨
٨٠١	البصريات الموجية الحديثة	١١ - ٢٨
٨٠٣	الترشيح المكافئ	١٢ - ٢٨
٨٠٨	الميكروسكوب المتباين الطور	١٣ - ٢٨
٨١١	بصريات شلين	١٤ - ٢٨

الجزء الثالث : البصريات الكمية

الفصل التاسع والعشرون : كات الضوء ونشأتها

٨٢١	
٨٢٢	ذرة بوهر ١ - ٢٩
٨٢٧	مناسيب الطاقة ٢ - ٢٩
٨٢٨	نظام بوهر - ستونر لبناء الذرات ٣ - ٢٩
٨٣١	المدارات الاهليلجية ، أو المداريات المتغلغة ٤ - ٢٩
٨٣٤	الميكانيكا الموجية ٥ - ٢٩
٨٣٨	طيف الصوديوم ٦ - ٢٩
٨٣٩	الاشعاع الرينيني ٧ - ٢٩
٨٤٢	المناسيب شبه المستقرة ٨ - ٢٩
٨٤٤	الضخ الضوئي ٩ - ٢٩

الفصل الثلاثون : الليزر

٨٤٧	
٨٤٨	الانبعاث المحفز ١ - ٣٠
٨٤٩	تصحيح الليزر ٢ - ٣٠
٨٥١	ليزر العقيق ٣ - ٣٠
٨٥٤	ليزر غازي الهليوم - النيون ٤ - ٣٠
٨٥٩	المرايا المقعرة ونوافذ بروستر ٥ - ٣٠
٨٦١	ليزر ثنائي أكسيد الكربون ٦ - ٣٠
٨٦٤	التجاويف الرنانة ٧ - ٣٠
٨٦٩	طول الترابط ٨ - ٣٠
٨٧٢	مضاعفة التردد ٩ - ٣٠
٨٧٣	أنواع أخرى من الليزر ١٠ - ٣٠
٨٧٤	الأمان في الليزر ١١ - ٣٠
٨٧٤	التأثير النقطي ١٢ - ٣٠
٨٧٥	تطبيقات الليزر ١٣ - ٣٠

الفصل الحادى والثلاثون : التصوير المجسم (الهولوجرافيا)

٨٨١	
٨٨١	المبادئ الأساسية للتصوير المجسم (الهولوجرافيا) ١ - ٣١

٨٨٨	رؤية الهولوجرام	٢ - ٣١
٨٨٩	الهولوجرام السميك أو الحجمي	٣ - ٣١
٨٩٤	الهولوجرامات المتعددة	٤ - ٣١
٨٩٥	هولوجرامات انعكاس الضوء الأبيض	٥ - ٣١
٨٩٦	هولوجرامات أخرى	٦ - ٣١
٩٠٠	معمل هولوجرافيا للطلاب	٧ - ٣١

الفصل الثاني والثلاثون : البصريات المغنطيسية والبصريات الكهربية

٩٠٥	تأثير زيمان	١ - ٣٢
٩٠٦	تأثير زيمان العكسي	٢ - ٣٢
٩١٣	تأثير فراداي	٣ - ٣٢
٩١٥	تأثير فواجت ، أو الانكسار المزدوج المغنطيسي	٤ - ٣٢
٩١٨	تأثير كوتون - ماوتون	٥ - ٣٢
٩٢١	تأثير كبير المغنيطو بصرى	٦ - ٣٢
٩٢٢	تأثير شتارك	٧ - ٣٢
٩٢٢	تأثير شتارك العكسي	٨ - ٣٢
٩٢٤	الانكسار المزدوج الكهربي	٩ - ٣٢
٩٢٥	تأثير كبير الكهروضوئى	١٠ - ٣٢
٩٢٥	تأثير بوكيلز الكهروبصرى	١١ - ٣٢

الفصل الثالث والثلاثون : الطبيعة المزدوجة للضوء

٩٣١	مواطن القصور فى النظرية الموجية	١ - ٣٣
٩٣١	أدلة وجود الكم الضوئى	٢ - ٣٣
٩٣٤	الطاقة ، كمية التحرك ، وسرعة الفوتونات	٣ - ٣٣
٩٣٧	تطور ميكانيكا الكم	٤ - ٣٣
٩٣٨	مبدأ عدم التحديد	٥ - ٣٣
٩٣٩	الحيود بواسطة شق	٦ - ٣٣
٩٤٠	التكامل	٧ - ٣٣
٩٤٢	الشق المزدوج	٨ - ٣٣
٩٤٢	تعيين الوضع بميكروسكوب	٩ - ٣٣

٩٤٦	استخدام القاطع	١٠ - ٣٣
٩٤٧	تفسير الخاصية المزدوجة للضوء	١١ - ٣٣
٩٤٨	مجالات تطبيق الأمواج والفوتونات	١٢ - ٣٣

مقدمة الطبعة الرابعة

كُتبت هذه الطبعة الرابعة أساساً بغرض أن يستعملها طلاب السنوات الجامعية الأولى الذين سيتخصصون في أحد العلوم الفيزيائية ككتاب دراسي . أما الطبقات الأولى والثانية والثالثة فقد كتبها فرانسيس أ. جينكينز وهارفي إ. هويت عند تدريسهم لعلم البصريات في قسم الفيزياء بجامعة كاليفورنيا ، بيركلي . وبعد رحيل الأستاذ جينكينز في عام ١٩٦٠ قام هارفي إ. هويت بتنقيح هذه الطبعة الرابعة .

بعد صدور الطبعة الثالثة في عام ١٩٥٧ ظهر عدد كبير من الأفكار المبتكرة والمفاهيم الجديدة في مجال البصريات ، الأمر الذي تطلب إضافة قدر كبير من المادة العلمية الحديثة . ولكي تصل الطبعة الرابعة إلى المستوى اللائق من الحدثة والعصرية أضيفت ثلاثة فصول جديدة وعدد من الأقسام الجديدة عن البصريات الحديثة والعديد من المراجع الجديدة وكذلك جميع المسائل الجديدة في نهايات جميع الفصول .

وقد نقلت تجارب فيزو عن سرعة الضوء في الهواء وتجارب فوكو عن سرعة الضوء في المادة الساكنة إلى الفصل الأول . هذا التعديل يعتبر بمثابة مقدمة أفضل لمفهوم هام هو معامل الانكسار ويترك بقية الفصل التاسع عشر بدون تغيير تقريباً .

في الجزء الأول من هذه الطبعة ، وهو الخاص بالبصريات الهندسية ، استعيض عن الحسابات المطولة والمرهفة لرسم الأشعة باستخدام اللوغاريتمات بالحسابات المباشرة باستخدام الحاسبات الالكترونية الحديثة نسبياً ، وهو ما يمكن مهندسي تصميم العدسات ببرمجة الحاسبات الأكبر .

وفي الجزء الثاني عن البصريات الموجية عدل الفصل الحادي عشر لكي يتناول موضوع الحركة الموجية بأسلوب أفضل ، كما أضيف قسم جديد عن مقياس التداخل الارتباطي في الفصل السادس عشر . علاوة على ذلك فقد أضيفت بعض السمات الأساسية للتطورات الحديثة في مجال البصريات الموجية في نهاية الفصل الثامن والعشرين ، وهي على وجه التحديد البصريات الموجية الحديثة والترشيح الفراغي وميكروسكوب التباين الطوري وبصريات شليرين .

وفي الجزء الثالث عن البصريات الكمية أضيفت ثلاثة فصول جديدة بهدف مواكبة التطورات الحديثة الهامة في هذا المجال وهي الفصل التاسع والعشرين عن الكمات الضوئية ومنشؤها ، والفصل الثلاثون عن الليزر ، والفصل الحادى والثلاثين عن التصوير المجسم (الهولوجرافية) .

وأود أن أنتهز هذه الفرصة لأتقدم بالشكر إلى الأستاذ دونالد هـ . هويت لمساعدته في تجميع الجزء الأكبر من المادة العلمية الجديدة المستخدمة في هذه الطبعة الرابعة .

هارفى إ. هويت

مقدمة الطبعة الثالثة

عند إعداد هذه الطبعة الجديدة كان أمامنا هدفان رئيسيان هما التبسيط والتحديث . ذلك أن خبرة المؤلفين وآخرين كثيرين ممن إستعملوا هذا الكتاب لفترة تربو على عقدين من الزمان قد بينت أن كثيراً من الفقرات والإشتقاقات الرياضية معقدة ومرهقة إلى حد بعيد مما يفقدها الوضوح الذي كان من الواجب أن تتميز به . وكمثال للخطوات المتخذة لتقويم هذا العيب أعيدت كتابة الفصل الخاص بالإنعكاس بأكمله في صورة أبسط ، ووضع قبل موضوع الضوء المستقطب الأكثر صعوبة . علاوة على ذلك فإن التعبير عن التردد والطول الموجي بالقياس الدائري وتقديم التدوين المركب في بعض الأماكن قد مكنتنا من إختصار الإشتقاقات الرياضية في النظرية الموجية ، مما يتيح حيزاً كافياً للمادة العلمية الجديدة .

في أى فرع من فروع الفيزياء تتغير أساليب المعالجة نتيجة لتأثر ذلك الفرع بتطورات علم الفيزياء ككل . لذلك تعطى تدوينات الخزمة الموجية وعرض الخط وطول الترابط في البصريات بشكل أكثر بروزاً نظراً لأهميتها في ميكانيكا الكم . لنفس السبب يتعلم طلابنا الآن عادة التعامل مع الكميات المركبة في مرحلة مبكرة ، وقد كان هذا مبرراً قوياً لإعطاء بعض الأمثلة لتوضيح إلى أى درجة يمكن أن تكون هذه الكميات المركبة مفيدة . ونظراً للإستخدام المتزايد للبصريات المتمركزة ، وأيضاً للطرق التخطيطية لرسم الأشعة ، فقد قدمت هذه الموضوعات في الفصول الخاصة بالبصريات الهندسية . أما العلاقات الأنيقة بين البصريات الهندسية وميكانيكا الجسيمات ، كما في الميكروسكوب الإلكتروني والعدسات رباعية الأقطاب ، فلم نتناوها نظراً لنقص الحيز المتاح في الكتاب ، ولكن المدرس يستطيع إستكمال النص في هذا الإتجاه إن أراد . وقد يكون نفس الأمر صحيحاً فيما يتعلق بالمعالجة المعطاة بإيجاز شديد لبعض الموضوعات التي اكتسبت فيها حديثاً المبادئ القديمة أهمية خاصة . كما في إشعاع شيرنكوف والحزور الدرجي والأغشية متعددة الطبقات .

إن الصعوبة التي يجب أن تفرض نفسها على مؤلفي الكتب الدراسية على هذا المستوى هي تفادى انطباع القارئ بأن ذلك الموضوع محدد بذاته ويمثل كياناً مستقلاً من المعرفة . فإذا أمكن حث الطالب على الإطلاع على المراجع الأصلية لحد ما ، فإن

هذا الإنطباع سرعان ما يضمحل . ولتشجيع الطالب على مثل هذه القراءة ذكرنا كثيراً من المراجع ، سواء كانت أبحاثاً أصلية أو كتب أخرى ، في كل مكان بمتن الكتاب . كذلك فإننا قد ضمنا هذه الطبعة مجموعة جديدة تماماً من المسائل التي تتراوح درجة صعوبتها في مدى أوسع كثيراً مما سبق .

ليس من الممكن أن نذكر جميع من ساعدنا بإقتراحاته لتحسين هذه الطبعة . ومع ذلك يمكننا أن نشير إلى أن ل. و. ألفاريز ، و. و. أ. يوارز ، و. و. س. برايس ، و. ر. س. شانكلاند ، و. ج. م. ستون قد تبينوا أخطاء معينة وأشاروا بحذف بعض الأجزاء ، بينما ساهم كل من ه. س. كولمان ، و. ج. و. إليس ، و. ف. س. هاريس الابن ، و. ر. كينجرليك ، و. س. ف. ج. أوفرهيغ ، و. ر. إ. وورلي بالعديد من الأفكار القيمة . ونحن نود أن نعبر عن شكرنا لهم جميعاً ، وكذلك للسيدات. ل. جينكينز الذي إقترح تبسيط بعض الإشتقاقات وراجع أجوبة الكثير من المسائل .

فرانسيس أ. جينكينز

هارفى إ. هوايت

الجزء الأول
البصريات الهندسية

لفصل الأول

خواص الضوء

توصف جميع الخواص المعروفة للضوء بدلالة التجارب التي اكتشفت بها وأيضاً بالتجارب الايضاحية الكثيرة والمختلفة التي تستخدم لتوضيحها . وبالرغم من أن هذه الخواص متعددة فإن إيضاحاتها يمكن تجميعها سوياً في مجموعات وتصنيفها تحت واحد من ثلاثة عناوين : البصريات الهندسية والبصريات الموجية والبصريات الكمية ، كل منها يمكن تقسيمه ثانية كما يلي :

البصريات الهندسية

الانتشار في خطوط مستقيمة

السرعة المحدودة

الانعكاس

الانكسار

التشتت

البصريات الموجية

التداخل

الحيود

الصفة المغنطيسية الكهربائية

الاستقطاب

الانكسار المزدوج

البصريات الكمية

المدارات الذرية

كثافات الاحتمالية

مستويات الطاقة

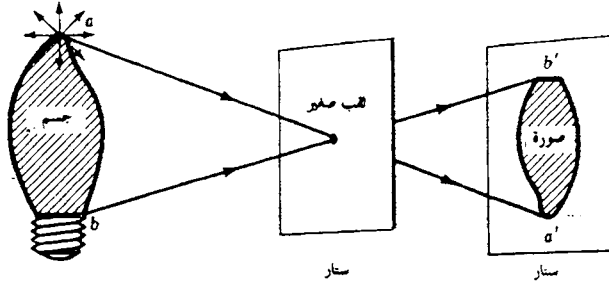
الكلمات الليزر

سوف تعالج المجموعة الأولى من الظواهر والمصنفة كبصريات هندسية في الفصول العشرة الأولى من الكتاب ، وهي توصف بسهولة تامة بدلالة الخطوط المستقيمة والهندسة المستوية . والمجموعة الثانية ، وهي الظواهر الخاصة بالبصريات الموجية . فإنها تتعلق بالطبيعة الموجية للضوء وستعالج في الفصول من الحادى عشر إلى الثامن والعشرين . أما المجموعة الثالثة من الظواهر وهي المتعلقة بالبصريات الكمية فإنها تناقش الضوء باعتباره مكونا من حزم دقيقة من الطاقة تسمى الكلمات ، وستعالج من وجهة النظر البصرية في الفصول من التاسع والعشرين إلى الثالث والثلاثين .

١ - ١ انتشار الضوء في خطوط مستقيمة

انتشار الضوء في خطوط مستقيمة هو المصطلح الفنى الذى يعبر عن مبدأ أن « الضوء ينتقل في خطوط مستقيمة » . وتعتبر حقيقة أن الأجسام يمكنها أن تكون ظلالات حادة تماما أيضا جيدا لهذا المبدأ . كذلك فإننا نجد فى الكاميرا ذات الثقب أيضا حادة آخر ذلك . ففى هذا الجهاز البسيط والرخيص تتكون صورة الجسم الساكن على فيلم أو لوح فوتوغرافى بواسطة الضوء المار خلال ثقب صغير كما هو مبين فى شكل ١ - ١ . الجسم فى هذا الشكل عبارة عن مصباح زينة كهربائى يبعث الضوء الأبيض . ولكى نرى كيف تتكون الصورة اعتبر الأشعة الضوئية المنبعثة من نقطة واحدة a قرب قمة المصباح . من بين الأشعة العديدة المنبعثة من هذه النقطة فى مختلف الاتجاهات هناك شعاع يتحرك فى اتجاه الثقب تماما يمر خلاله إلى النقطة a' قرب قاعدة ستار الصورة . بالمثل فإن الشعاع المنبعث من النقطة b قرب قاعدة المصباح والذى يمر خلال الثقب سوف يصل إلى النقطة b' قرب قمة ستار الصورة . ومن ثم يمكننا أن نرى كيف تتكون صورة مقلوبة للمصباح بأكمله على الستار .

وإذا حرك ستار الصورة مقتربا من ستار الثقب فإن الصورة ستصغر تناسبيا ، بينما إذا حرك ، مبتعدا عنه فإن الصورة ستكبر تناسبيا . بهذه الطريقة البسيطة يمكننا أن نلتقط صوراً فوتوغرافية محددة المعالم للأجسام الساكنة . فإذا ثقت ثقباً صغيراً فى أحد أوجه فيلم صغير ووضعنا فى لוחاً فوتوغرافياً صغيراً على الوجه المقابل ، ثم أخذت اللقطات بأزمنة تعريض مختلفة كمحاولات أولية يمكنك أن تحصل على صورة



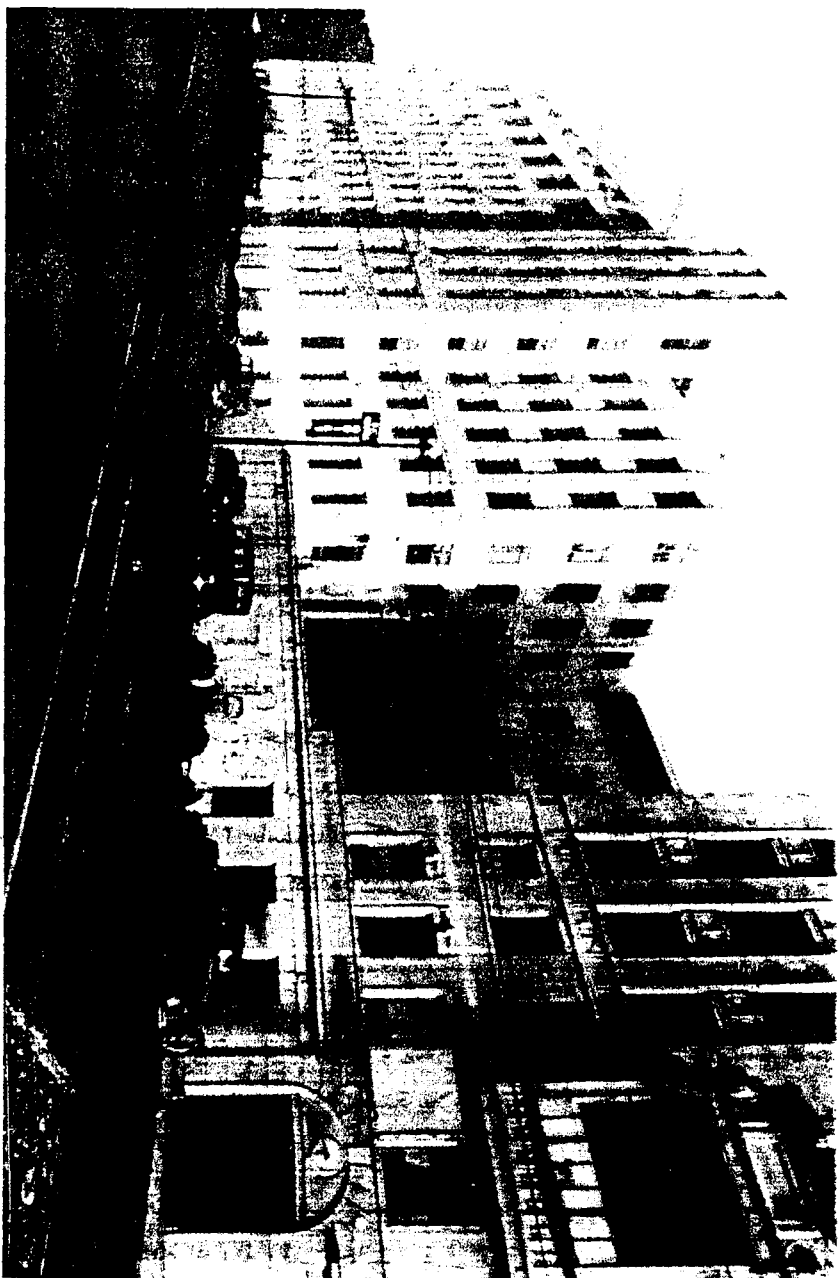
شكل ١ - ١ : تجربة إيضاحية لتوضيح مبدأ أن الأشعة الضوئية تسير في خطوط مستقيمة . هذا هو انتشار الضوء في خطوط مستقيمة .

جيدة . ولكي تكون الصور الملتقطة جيدة حادة من الضروري أن يكون الثقب صغيرا جدا لأن حجمه يحدد درجة عدم وضوح الصورة . وعموما فإن ثقباً مربعاً صغيراً مناسب تماماً لهذا الغرض . لعمل مثل هذا الثقب يمكنك أن تستعمل رقيقة عادية من الألمنيوم وتطويها مرتين ثم تقطع الركن باستعمال شفرة حلاقة ، وبذلك ستكون الحواف نظيفة جيدة . بعد عدة محاولات ، وفحص الثقب الناتج في كل مرة بالاستعانة بعدسة مكبرة يمكنك أن تختار ثقباً مربعاً جيداً . هذا وقد التقطت الصورة الفوتوغرافية المستسخة في الشكل ١ - ٢ باستخدام كاميرا ذات ثقب من النوع السابق وصفه . لاحظ الخطوط المنظورية غير المشوهة وكذلك عمق التحديد البؤري في الصورة .

١ - ٢ سرعة الضوء

كان الفلكيون القدماء يعتقدون أن الضوء ينتقل بسرعة لانهائية ، كما كان من المعتقد أن أي حدث عظيم يحدث بين النجوم البعيدة يلاحظ آنياً في جميع النقط الأخرى في الكون .

ويقال أن جاليليو قد حاول أن يقيس سرعة الضوء حوالي عام ١٦٠٠ ، ولكنه لم ينجح في ذلك . في هذه المحاولة وقف جاليليو فوق قمة تل ومعه مصباح ، بينما وقف مساعده فوق قمة تل بعيد ومعه مصباح آخر . وقد كانت خطة جاليليو أن يرفع غطاء مصباحه بناء على إشارة متفق عليها وبذلك تنبعت ومضة ضوئية تجاه مساعده . وعندما



شكل ١ - ٢ : صورة فوتوغرافية لستيفي .جامعة كاليفورنيا ، سان فرانسيسكو . الصورة ملتقطة
باستخدام الكاميرا ذات القلب . بعد اللوح الفوتوغرافي 9.5cm . نوع الفيلم باكروماتيك ؛ زمن التعريض
3.0cm مربع الشكل طول ضلعه 0.33mm .

يرى المساعد الضوء كان عليه أن يرفع غطاء مصباحه في نفس اللحظة ، وبذلك تنبعث منه ومضه ضوئية تجاه جاليليو الذى كان يسجل الزمن الكلى المنقضى بين لحظة إرسال ومضته واستقبال ومضة مساعده . وبعد تكرار هذه التجربة مرات عديدة وإجرائها على مسافات أكبر وأكبر بين المشاهدين ، اقتنع جاليليو أن سرعة الضوء لا بد وأن تكون لانهاية .

ونحن نعلم الآن أن سرعة الضوء محدودة ، وأن قيمتها التقريبية هي :

$$v = 300,000 \text{ km/s} = 186,400 \text{ mi/s}$$

في عام ١٨٤٩ أصبح الفيزيائى الفرنسى فيزو* أول رجل ينجح في قياس سرعة الضوء هنا على كوكب الأرض ، ويعتقد أن جهازه شبيه بالجهاز المبين في الشكل ١ - ٣ . وبالرغم من أن تقريره عن تلك التجربة مفصل تفصيلا دقيقا ، إلا أن مذكراته لا تحتوى على أى رسم تخطيطى لجهازه .

في الشكل ١ - ٣ تنعكس حزمة ضوئية قوية منبعثة من المصدر S أولا من مرآة نصف مفضضة G ثم تجميع في بؤرة عند النقطة O بواسطة العدسة L₁ . بعدئذ تحول الحزمة المتفرقة من O إلى حزمة متوازية بواسطة العدسة L₂ . وبعد أن يقطع الضوء مسافة قدرها 8.67 km إلى العدسة البعيدة L₃ والمرآة M يعود فينعكس راجعا إلى المصدر . هذه الحزمة الراجعة ترسم نفس مسيرها ثانية خلال O وL₁ حيث يمر نصفها خلال G ليدخل عين المشاهد الموجود عند E .

أما وظيفة العجلة المسننة فهي تقطيع الحزمة الضوئية إلى نبضات قصيرة وقياس الزمن اللازم لهذه النبضات لكي تنتقل إلى المرآة البعيدة ذهابا وإيابا . وعندما تكون العجلة

* أرمان هــلـ فيزو Armand H.L. Fizeau (١٨١٩ - ١٨٩٦) فيزيائى فرنسى ولد في عائلة ثرية مكنته من أن يكون مستقلا ماليا . ومع ذلك فإنه كثرت حياته للتجارب العلمية المثقنة بدلا من أن يصيغها عينا لا ينفع . وأهم إنجازاته العلمية كان قياس سرعة الضوء في عام ١٨٤٩ عندما أجرى تجربته الشهيرة في باريس بين معارثر وسوريزنس . كما أنه اعطى التفسير الصحيح لبدأ دوبلر عند تطبيقه على الضوء الآتى من النجوم وبينت كيف يمكن استخدام هذه الظاهرة لقياس السرعات النجمية . كذلك فإنه أجرى تجاربه عن سرعة الضوء ، بسط متحرك وذلك في عام ١٨٥١ وأثبت أن الضوء يسحب بواسطة تيار متحرك من الماء .

ساكنة يسمح للضوء بالمرور خلال إحدى الفتحات عند النقطة O. وفي هذا الوضع تصطف جميع العدسات والمرآة البعيدة في صف واحد بحيث يستطيع المشاهد الموجود عند E أن يرى صورة للمصدر الضوئي S .

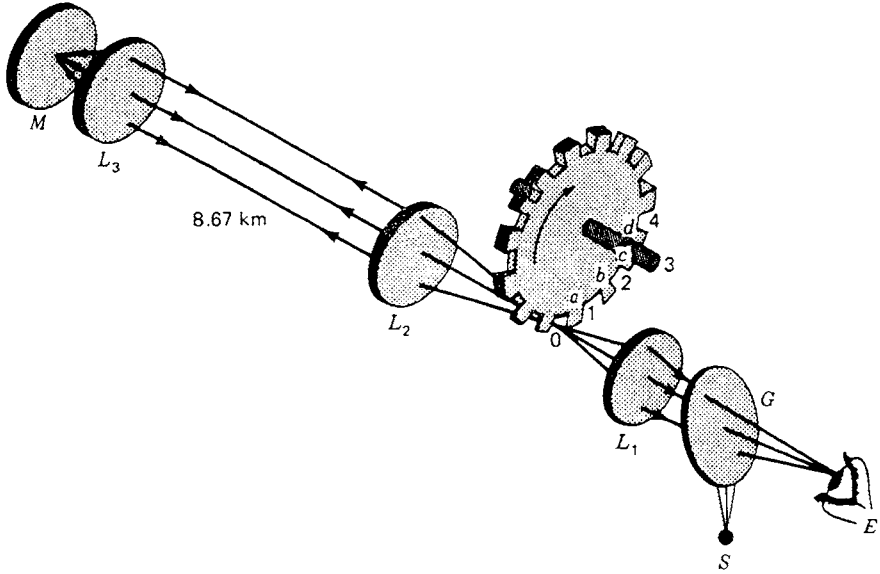
بعدئذ تدار العجلة مع زيادة سرعتها ببطء. وعند سرعة دوران معينة سوف يعود الضوء المار خلال O في اللحظة المناسبة تماماً لكي يوقفه السن a . وعند نفس هذه السرعة سوف يعود الضوء المار خلال الفتحة I في اللحظة المناسبة تماماً لكي يوقفه السن b . إذن ، تحت هذه الظروف لن يصل الضوء أبداً إلى المشاهد وبذلك تختفى صورة المصدر S كلية . وعند ضعف هذه السرعة سوف يظهر الضوء مرة ثانية ويصل إلى الشدة القصوى . هذا الشرط يتحقق عندما تعود النبضات الضوئية المارة خلال الفتحات 1,2,3,4, في اللحظة المناسبة تماماً لمرورها خلال الفتحات 2,3,4,5, على الترتيب .

وحيث أن العجلة المستخدمة كانت تحتوى على 720 سنا ، فإن فيزو وجد أن الشدة القصوى تحدث عندما تكون سرعة دورانها 25 rev/s . ومن ثم فإن الزمن اللازم لكل نبضة ضوئية لكي تقطع المسافة ذهاباً وإياباً هي $(\frac{1}{25})(\frac{1}{2}) = 1/18,000$ s . وحيث إن المسافة الكلية التي يقطعها الضوء ذهاباً وإياباً هي 17.34 km ، فإن حساب سرعة الضوء يعطى القيمة التالية :

$$v = \frac{d}{t} = \frac{17.34 \text{ km}}{1/18,000 \text{ s}} = 312,000 \text{ km/s}$$

وفي السنوات التي تلت تجارب فيزو حول سرعة الضوء قام عدد من الباحثين التجريبيين بتحسين جهازه وحصلوا على قيم أكثر دقة لهذا الثابت العالمى . ومع ذلك ، فقبل مرور ثلاثة أرباع القرن استخدم . أ. مايكلسون وآخرون من بعده طرقاً جديدة ومحسنة لقياس سرعة الضوء المرئى وموجات اللاسكى والموجات الدقيقة وحصلوا على قيمة دقيقة لسرعة الضوء إلى ستة أرقام معنوية تقريباً .

من المعتقد أن الموجات المغنطيسية الكهربائية بجميع الأطوال الموجية ، إبتداء من أشعة إكس فى إحدى نهايتى الطيف إلى أطول الموجات اللاسلكية ، تنتقل فى الفراغ بنفس السرعة تماماً . هذه التجارب الحديثة نسيباً سوف تناقش فى الفصل التاسع عشر ، . لكننا سنعطى هنا أكثر القيم دقة والمقبولة قبولاً عاماً لهذا الثابت الكونى ،



شكل ١ - ٣ : الترتيب التجريبية التي وصفها الفيزيائي الفرنسي فيزو والتي استخدمها في تعيين سرعة الضوء في الهواء في عام ١٨٤٩

$$(١ - ١) \quad c = 299,792.5 \text{ km/s} = 2.997925 + 10^8 \text{ m/s}$$

وللأغراض العملية ، حيث تجرى الحسابات بدقة لا تزيد عن أربعة أرقام معنوية ، يمكننا اعتبار أن سرعة الضوء في الهواء أو الفراغ هي :

$$(٢ - ١) \quad c = 3.0 + 10^8 \text{ m/s}$$

والواقع أن لدينامايرر استخدام هذه القيمة التقريبية لسرعة الضوء لأنها تختلف عن القيمة الأكثر دقة بأقل من 0.1 في المائة .

١ - ٣ . سرعة الضوء في مادة ساكنة

في عام ١٨٥٠ أتم الفيزيائي الفرنسي فوكو* تجربة قاس فيها سرعة الضوء في الماء ونشر نتائجها . وقد اكتسبت تجربة فوكو أهمية كبيرة لأنها حسمت خلافا امتد زمن طويلا حول طبيعة الضوء . فقد كان نيوتن ومريده في إنجلترا وأوروبا يعتقدون أن الضوء مكون من جسيمات دقيقة تنبعث من كل مصدر ضوئي . ومن ناحية أخرى كان الفيزيائي الهولندي هايجنز يرى أن الضوء مكون من موجات شبيهة بموجات الماء أو الصوت .

طبقا لنظرية نيوتن الجسيمية لا بد أن تكون سرعة الضوء في وسط أكبر في الكثافة البصرية كالماء أكبر من سرعته في وسط أقل كثافة بصرية كالهواء . أما نظرية هايجنز الموجية فإنها تقرر أن سرعة الضوء في الوسط الأثقل بصريا يجب أن تكون أقل . وبإرسال حزمة ضوئية ذهاباً وإياباً في أنبوبة طويلة تحتوى على الماء وجد فوكو أن سرعة الضوء في الماء أقل من سرعته في الهواء . وقد اعتبر الكثيرون أن هذه النتيجة تأكيد قوى للنظرية الموجية .

يبين الشكل ١ - ٤ جهاز فوكو المستخدم في هذه التجربة . وهنا ينعكس الضوء الماء خلال الشق S من مرآة مستوية دوارة R إلى مرآتين مقعرتين M_1 و M_2 تقعان على نفس البعد من المرآة المستوية . وعندما تكون R في الوضع 1 ينتقل الضوء إلى M_1 ثم يعود على نفس مساره إلى R ثم يمر خلال العدسة L ثم يصل بعد انعكاسه إلى العين الموجودة عند E . وعندما تكون R في الوضع 2 فإن الضوء يقطع المسار السفلى ليمر خلال عدسة مساعدة L ثم الأنبوبة T إلى M_2 حيث ينعكس عائداً إلى R ليمر خلال L إلى G إلى العين E . والآن إذا مثلت الأنبوبة T بالماء ثم أدير المرآة سوف تحدث إزاحة للصورتين من E إلى E_1 و E_2 . وقد لاحظ فوكو أن الشعاع الضوئي المار خلال الأنبوبة يعاني إزاحة أكبر من الآخر . هذا يعنى أنه يستغرق في قطع المسار السفلى خلال الماء وقتاً أطول مما يستغرقه في قطع المسار العلوى خلال الهواء .

وقد كانت الصورة المشاهدة هي صورة سلكين متقاطعين أحدهما مواز للشق والآخر مشدود عبره . وحيث إن الصورتين المشاهدتين عند E_1 و E_2 لا بد أن تكونا حادثتين ، كان من الضروري استخدام العدسة المساعدة L لتلافي إنحناء الأشعة الضوئية عند طرفي الأنبوبة T .

* جين بونارد ليون فوكو Jean Bernard Leon Foucault (١٨١٩ - ١٨٦٨) فيزيائى فرنسى بعد دراسته للطب التحق اهتمامه إلى الفيزياء التجريبية وأجرى تجارب على سرعة الضوء مع أهـلـ. فيزو . وبعد أن عملا سويا بعض الوقت اختلفا حول أفضل الطرق « لتقطيع » الحزمة الضوئية ، وبعدئذ اتجه كل منهما وجهته الخاصة . وقد قام فيزو (باستخدام عجلة مستننة) ، وفوكو (باستخدام مرآة دوارة) بعمل رائع ، وكان عمل كل منهما مكملاً لعمل الآخر . وباستخدام مرآة دوارة استطاع فوكو في عام ١٨٥٠ قياس سرعة الضوء في عدد من الأوساط المختلفة . وفي عام ١٨٥١ قام فوكو بتجربة أوضحت دوران الأرض وذلك بإثبات دوران مستوى تذبذب بندول طويل يقبل معنف تعلقاً حراً . وتقديراً لابتكاره هذا الجهاز ، المعروف اليوم ببندول فوكو ، و اختراعه للحيروسكوب أعدته الحكومة الملكية بلندن ميدالية كوميلى في عام ١٨٥٥ . كذلك اكتشف فوكو التيارات الدوامية المتحركة في مجال مغنطيسى قوى و اختراع المستقطب الضوئى الذى حصل اسمه

وبعد أكثر من أربعين عاما قاس الفيزيائي الأمريكي مايكيلسون (أول أمريكي نال جائزة نوبل وذلك في عام ١٩٠٧) سرعة الضوء في الهواء والماء . وقد وجد أن سرعة الضوء في الماء هي $225,000 \text{ km/s}$ ، أى ثلاث أرباع سرعته في الهواء بالضغط . وسرعة الضوء في زجاج البصريات أقل من ذلك ، وتساوى حوالى ثلثى سرعته في الفراغ .

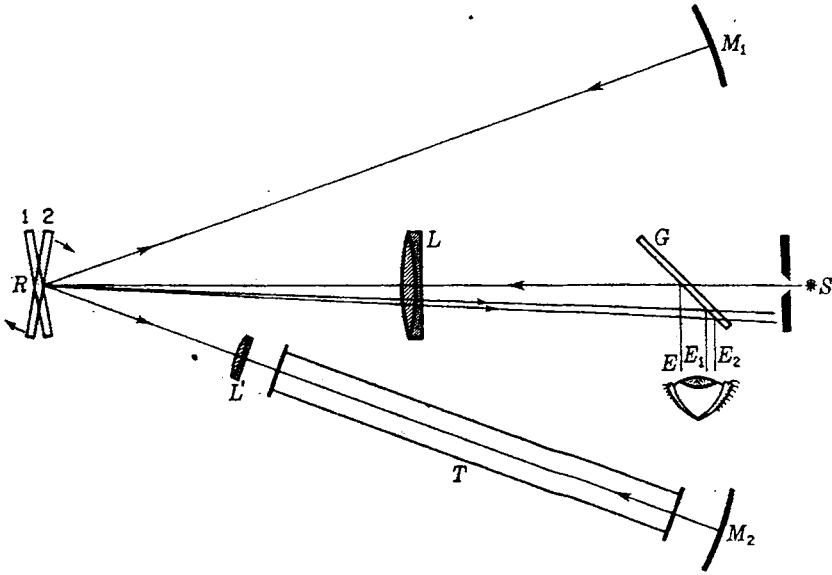
سرعة الضوء في الهواء عند درجة الحرارة والضغط المعياريين أقل بحوالى 87 km/s من سرعته في الفراغ ، أو $299,706 \text{ km/s}$. ولكثير من الأغراض العملية يمكن اهمال هذا الفرق . وبذلك تؤخذ سرعة الضوء في الهواء مساوية لسرعته في الفراغ ، أى

$$v = 3.0 \times 10^{10} \text{ m/s}$$

١ - ٤ معامل الانكسار

يعرف معامل انكسار أى وسط ضوئى بأنه النسبة بين سرعة الضوء في الفراغ وسرعة الضوء في ذلك الوسط :

$$\text{معامل الانكسار} = \frac{\text{سرعة الضوء في الفراغ}}{\text{سرعة الضوء في الوسط}} \quad (١ - ٣)$$



شكل ١ : جهاز فوكو لتعيين سرعة الضوء في الماء

وبالرموز الجبرية

$$n = \frac{c}{v}$$

(٤ - ١)

يستعمل الحرف n عادة لتمثيل هذه النسبة . وباستعمال السرعات المعطاة في القسم ١ - ٣ ، يمكننا أن نحصل على القيم التالية لمعاملات الانكسار :

(٥ - ١)

$$n = 1.520$$

للزجاج

(٦ - ١)

$$n = 1.333$$

للماء

(٧ - ١)

$$n = 1.000$$

للهواء

وقد وجد بالقياس الدقيق أن معامل انكسار الهواء عند درجة الحرارة العيارية (0°C) والضغط العياري (760 mmHg) هو :

(٨ - ١)

$$n = 1.000292$$

للهواء

لأنواع الزجاج والبلاستيك المختلفة معاملات انكسار مختلفة ، وتتراوح قيمة معامل انكسار أنواع زجاج البصريات الشائع الاستعمال من 1.52 إلى 1.72 (انظر الجدول ١ - ١) .

تعتبر الكثافة البصرية لأي وسط شفاف مقياسا لمعامل انكساره ، ويقال أن الكثافة البصرية للوسط عالية إذا كان معامل انكساره كبيرا ، كما يقال إن الكثافة البصرية للوسط صغيرة إذا كان معامل انكساره صغيرا .

١ - ٥ المسير البصري

لاشتقاق واحدة من أهم المبادئ في البصريات الهندسية من الضروري تعريف كمية تسمى المسير البصري . يعطى مسير شعاع ضوئي d في أي وسط بحاصل ضرب السرعة في الزمن :

$$d = vt$$

وحيث أن $n = c/v$ من التعريف ، فإن $v = c/n$ ، وبذلك يمكننا أن نكتب :

$$d = \frac{c}{n} t \quad \text{أو} \quad nd = ct$$

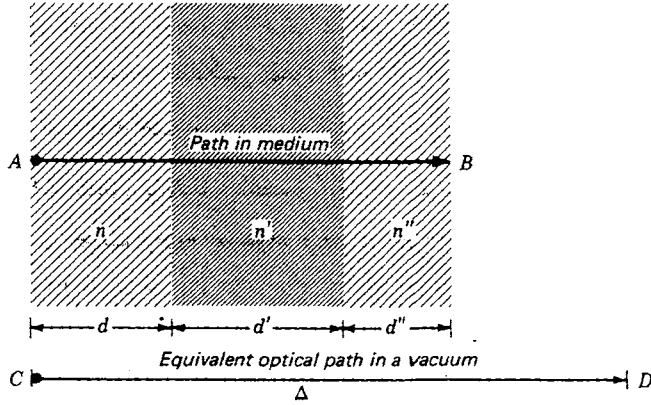
حاصل ضرب nd يسمى المسير البصري Δ :

$$\Delta = nd$$

المسير البصرى يمثل المسافة التى يقطعها الضوء فى الفراغ فى نفس الزمن الذى يقطع فيه الضوء المسافة d فى الوسط . فإذا كان الشعاع الضوئى يمر خلال سلسلة من الأوساط الضوئية اسمائها d, d', d'', \dots ومعاملات انكسارها n, n', n'', \dots فإن المسير البصرى الكلى يساوى مجموع المسيرات البصرية المنفردة .

$$\Delta = nd + n'd' + n''d'' + \dots \quad (١ - ٩)$$

يمثل الشكل ١ - ٥ رسماً تخطيطياً يوضح معنى المسير البصرى . لدينا هنا ، كما هو مبين ، ثلاث أوساط متلامسة أطوالها d, d', d'' ومعاملات انكسارها n, n', n'' على الترتيب . ويبين الخط AB طول المسير الفعلى للضوء خلال هذه الأوساط ، بينما يمثل الخط CD المسافة Δ ، أى المسافة التى يجب أن يقطعها الضوء فى الفراغ فى نفس الزمن t .



شكل ١ - ٥ : المسير البصرى خلال سلسلة من الأوساط الضوئية .

١ - ٦ قوانين الانعكاس والانكسار

عندما يسقط شعاع ضوئى على الحد الفاصل بين وسطين مختلفين ينعكس جزء من الشعاع عائداً فى الوسط الأول ، وينكسر الجزء الباقى (أى أن مساره ينثنى) عند حوله فى الوسط الثانى (انظر الشكل ١ - ٦) . ويمكن وصف اتجاهى هذين اللامعنين بقانونين ثابتين من قوانين الطبيعة .

طبقاً لأبسط هذين القانونين ، لا بد أن تكون الزاوية التي يصنعها الشعاع الساقط مع السطح البيني (أى السطح الفاصل) MM' مساوية تماماً للزاوية التي يصنعها الشعاع المنعكس مع نفس السطح البيني . وبدلاً من قياس زاوية السقوط وزاوية الانعكاس من السطح البيني MM' ، من المعتاد قياس كليهما من خط مشترك عمودى على هذا السطح البيني . هذا الخط NN' في الشكل يسمى العمود . وبزيادة زاوية السقوط ϕ تزداد أيضاً زاوية الانعكاس بنفس القدر تماماً ، وعليه ، لجميع زوايا السقوط يمكننا أن نكتب :

$$\text{زاوية السقوط} = \text{زاوية الانعكاس} \quad (١٠ - ١)$$

الجزء الثاني والهام من هذا القانون يقول أن الشعاع المنعكس يقع في مستوى السقوط وعلى الجانب الآخر من العمود ؛ ويعرف مستوى السقوط بأنه ذلك المستوى الذى يشمل الشعاع الساقط والعمود . وبعبارة أخرى ، ينص هذا الجزء من القانون على أن الشعاع الساقط والعمود والشعاع المنعكس يقعوا جميعاً في مستوى واحد عمودى على السطح البيني الفاصل بين الوسطين .

أما القانون الثانى فإنه يتعلق بالشعاع الضوئى الساقط والشعاع الضوئى المنعكس ، وينص على أن النسبة بين جيب زاوية السقوط وجيب زاوية الانكسار تساوى مقدارا ثابتا ، وذلك لجميع زوايا السقوط :

$$\frac{\sin \phi}{\sin \phi'} = \text{const} \quad (١١ - ١)$$

علاوة على ذلك ، يقع الشعاع المنعكس أيضاً في مستوى السقوط وعلى الجانب الآخر من العمود . هذه العلاقة التى أكد سنيل* صحتها تجريبياً تعرف بقانون سنيل . وقد وجد كذلك أن قيمة المقدار الثابت تساوى النسبة بين معاملى انكسار الوسطين non تماماً . ومن ثم يمكننا أن نكتب العلاقة :

* ويلبرورد سنيل Willebrord Snell (١٥٩١ - ١٦٢٦) فلكى ورياضى هولندى ولد في ليدن . وفي سن الحادية والعشرين خلف والده كأستاذ للرياضيات في جامعة ليدن . وفي عام ١٦١٧ عين حاكم الأرض من قياساته لانحنائها بين الكمار وبيرجن-أوب - زوم . وقد أعلن سنيل ما هو أساساً قانون الانكسار في بحث غير منشور وذلك في عام ١٦٢١ . وقد بين إنشائه الهندسى للانكسار أن النسبة بين قاطعى تمام μ و μ' يجب أن تكون ثابتة . هذا وقد كان ديسكراتيس أول من استخدم نسبة جيبى الزاويتين ، ويعرف هذا القانون في فرنسا بقانون ديسكراتيس .

$$(١٢ - ١) \quad \frac{\sin \phi}{\sin \phi'} = \frac{n'}{n}$$

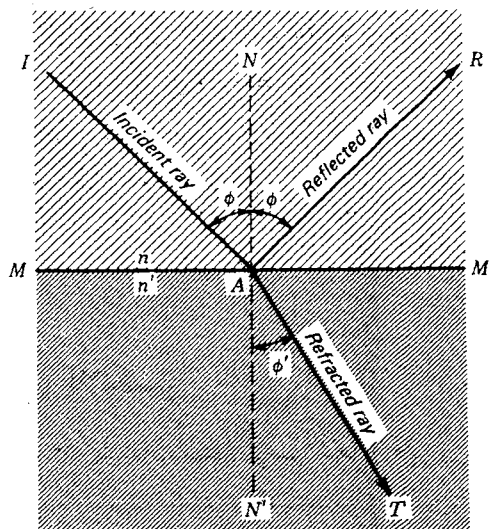
التي يمكن كتابتها في الصورة المتأثلة التالية :

$$(١٣ - ١) \quad n \sin \phi = n' \sin \phi'$$

وطبقا للمعادلتين (٣ - ١) و (٤ - ١) ، يعرف معامل انكسار وسطين ضوئيين مختلفين كالتالي :

$$(١٤ - ١) \quad n = \frac{c}{v} \quad \text{و} \quad n' = \frac{c}{v'}$$

حيث c سرعة الضوء في الفراغ ($c = 2.997925 + 10^8 \text{ m/s}$) v سرعة الضوء في الوسطين



شكل ١ - ٦ : الانعكاس والانكسار عند الحد الفاصل بين وسطين معامل انكسارهما n, n' على الترتيب .

بالتعويض من المعادلة (٣ - ١) في المعادلة (١٢ - ١) ، نحصل على

$$(١٥ - ١) \quad \frac{\sin \phi}{\sin \phi'} = \frac{v}{v'}$$

وإذا كان أحد معامل الانكسار أو كلاهما مختلف عن الوحدة ، فإن النسبة n'/n تسمى عادة المعامل النسبي ، وبذلك يمكن كتابة قانون سنيل كالتالي :

$$(١٦ - ١) \quad \frac{\sin \phi}{\sin \phi'} = n'$$

إذا كان الوسط الأول هو الفراغ ، أى $n=1.0$ ، فإن قيمة المعامل النسبي ستكون هى نفس قيمة معامل الانكسار الثانى ، وبذلك تتحقق المعادلة (١٦ - ١) ثانية . أما إذا كان الوسط الأول هو الهواء عند درجة الحرارة والضغط المعياريين ($n=1.000292$) ، وإذا كانت الدقة إلى ثلاث أرقام كافية ، فإن من الممكن كذلك استخدام المعادلة (١٦ - ١) .

وطالما كان الأمر ممكنا من الناحية العملية سوف نستخدم الرموز الخالية من الشرطة للإشارة إلى الوسط الأولى والرموز ذات الشرطة الواحدة للإشارة إلى الوسط الثانى والرموز ذات الشرطتين للإشارة إلى الوسط الثالث .. إلخ . وعندما تكون زوايا السقوط والانكسار صغيرة جدا ، يمكننا إجراء تقريب جيد بوضع جيوب الزوايا مساوية للزوايا ذاتها ، وبذلك نحصل على :

$$(١٧ - ١) \quad \frac{\phi}{\phi'} = \frac{n'}{n}$$

١ - ٧ التمثيل البياني للانكسار

يوضح الشكل ١ - ٧ طريقة بسيطة لرسم شعاع ضوئى عبر الحد الفاصل بين وسطين شفاين ضوئيا . وحيث إن المبادئ المستخدمة فى هذا التمثيل تنطبق بسهولة على النظم البصرية المعقدة ، فإن هذه الطريقة مفيدة كذلك فى التصميم المبدئى لأنواع كثيرة مختلفة من الأجهزة الإبصارية .

بعد رسم الخط GH الذى يمثل الحد الفاصل بين وسطين معامل انكسارهما n' و n ، تختار زاوية سقوط الشعاع الساقط JA وهى ϕ ثم نتابع الرسم كما يلى . يرسم الخط OR موازيا للشعاع JA على أحد جانبي الرسم وعلى قرب معقول منه . تؤخذ النقطة O كمركز ويرسم منها قوسان يتناسب نصفاهما مع معامل الانكسار n' و n على الترتيب بعد ذلك يرسم خط مواز للعمود NN' ومار بنقطة التقاطع R حيث يتقاطع هذا الخط مع

قوس n' في النقطة P . يرسم الخط OP ، ثم يرسم الشعاع المنكسر AB من النقطة A مواز له . الزاوية β المحصورة بين الشعاع الساقط والشعاع المنكسر تسمى زاوية الانحراف وتعطى بالعلاقة .

$$\beta = \phi - \phi' \quad (18 - 1)$$

لإثبات أن هذا التمثيل يتبع قانون سنيل تماماً نطبق قانون الجيوب على المثلث ORP :

$$\frac{OR}{\sin \phi'} = \frac{OP}{\sin (\pi - \phi)}$$

وحيث إن $OP = n'$ و $OR = n$ ، و $\sin (\pi - \phi) = \sin \phi$ فإن التعويض يعطينا مباشرة ما يلي :

$$\frac{n}{\sin \phi'} = \frac{n'}{\sin \phi} \quad (19 - 1)$$

وهو قانون سنيل [المعادلة (١٢ - ١)] .

١ - ٨ مبدأ الانعكاسية

يستخدم تماثل المعادلتين (١٠ - ١) و (١٣ - ١) بالنسبة للرموز لكي نثبت مباشرة أنه إذا عكس اتجاه الشعاع المنعكس أو المنكسر فإنه سوف يرسم مسيره الأصلي مرة ثانية . ولأى زوج من الأوساط معامل الانكسار n و n' نجد أن أى قيمة للزاوية ϕ ترتبط بقيمة مناظرة لمعامل الانكسار n' . هذا سيكون صحيحاً كذلك إذا عكس اتجاه الشعاع وبذلك تصبح ϕ' زاوية سقوط في الوسط n' ، وعندئذ ستكون زاوية الانكسار ϕ . وحيث إن الانعكاسية صحيحة عند كل سطح عاكس وكل سطح كاسر ، فإنها صحيحة أيضاً لأكثر المسيرات البصرية تعقيداً . هذا المبدأ المفيد له أسس أخرى من مجرد الأساس الهندسى البحث ، وسوف نبين لاحقاً أنه ينتج من تطبيق الحركة الاحتمالية على مبدأ معين في الميكانيكا .

١ ٩ قاعدة فيرمات

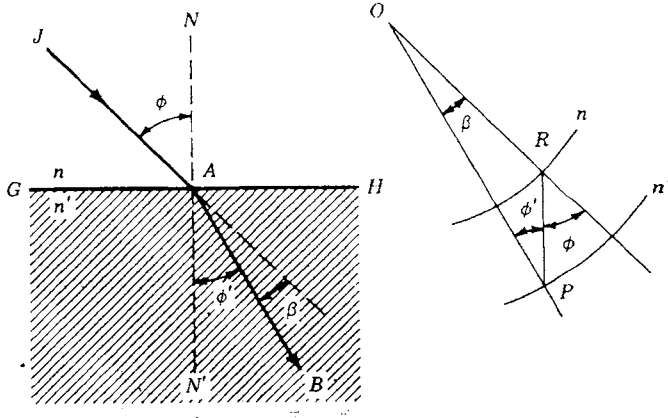
١٠ - ١ . أما في القسم ٥ - ١ مصطلح المسير البصرى حيث عرفناه بأنه المسافة التي يجب قطعها على الشعاع الضوئى في الفراغ في نفس الزمن الذى يقطع فيه مسافة محددة من نقطة إلى أخرى خلال وسط ضوئى واحد أو أكثر . ويبين الشكل ١ - ٨ المسير

الحقيقي لشعاع ضوئي خلال منشور يتلامس وجهه الكاسران مع وسطين مختلفين في معامل الانكسار . ويعطى المسير البصري للشعاع من النقطة Q في الوسط n ماراً بالوسط n' إلى النقطة Q'' في الوسط n'' بالعلاقة التالية :

$$(٢٠ - ١)$$

$$\Delta = nd + n'd' + n''d''$$

من الممكن أيضاً تعريف المسير البصري في وسط يتغير معامل انكساره باستمرار باستخدام التكامل بدلاً من الجمع . وفي هذه الحالة ستكون مسيرات الأشعة منحنية ، وبذلك يفقد قانون سنيل للانعكاس معناه .



شكل ١ - ٧ : التمثيل البياني للانكسار عند سطح أملس يفصل وسطين معامل انكسارهما n, n' .

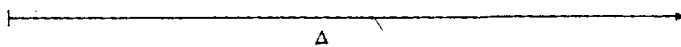
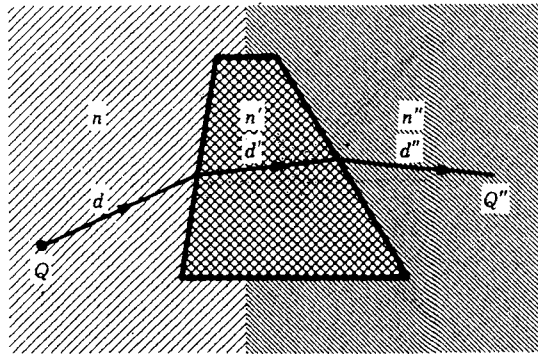
سنعالج الآن قاعدة فيرمات التي تنطبق على أي نوع من تغيرات معامل الانكسار n ، وبذلك يحتوى ضمنياً على قوانين الانعكاس والانكسار على السواء .

* بيردى فيرمات Pierre de Fermat (١٦٠١ - ١٦٦٥) رياضى فرنسى ولد فى بومونت - دى - لوماني . وقد توصل فى شابه إلى اكتشافات عديدة مع باسكال حول خواص الأعداد ، وبنى على أساسها فيما بعد طريقة لحساب الاحتمالات ، وتضمنه أبحاثه اللامعه فى نظرية الأعداد كمؤسس للنظرية الحديثة فى هذا المجال . كذلك درس فيرمات انعكاس الضوء وأعلن مبدأ أقل زمن الذى ينسب إليه ، وقد كان تبويره لهذا المبدأ أن الطبيعة اقتصادية ، ولكنه لم ينبه إلى الظروف التى يكون العكس فيها هو الصحيح . بالإضافة إلى ذلك كان فيرمات مستشار برلمان تولوز وكان مشهوراً بمعرفته القانونية وسلامة مسلكه الملتزم . وكان أيضاً عالماً موسوعياً ولغوياً نابهاً .

المسیر الذى يتبعه شعاع ضوئى فى الانتقال من نقطة إلى أخرى خلال سلسلة من الأوساط هو ذلك الذى يجعل مسيره البصرى مساويا ، فى التقريب الأول ، للمسیرات الأخرى المجاورة والقريبة قريبا كبيرا من المسیر الفعلى .

والمسیرات الأخرى يجب أن تكون مسیرات ممكنة ، بمعنى أنها يمكن أن تعانى انحرافا حيث توجد الأسطح العاكسة أو الكاسرة فقط . وسوف تنطبق قاعدة فيرمات على أى شعاع يمثل مسيره البصرى نهاية صغرى بالنسبة للمسیرات الافتراضية المجاورة . وقد قرر فيرمات نفسه أن الزمن اللازم للشعاع لقطع المسیر هو أقل زمن ، وأن المسیر البصرى مقياس لهذا الزمن . ولكن هناك حالات كثيرة يكون المسیر البصرى فيها هو أقصى مسير ، أو مسيرا لا يمثل نهاية عظمتى أو نهاية صغرى ولكنه مجرد مسير ساكن (عند نقطة انقلاب) فى موضع الشعاع الحقيقى .

اعتبر شعاعا ضوئيا يجب أن يمر بنقطة ما Q ثم يمر بنقطة أخرى Q' بعد الانعكاس من سطح مستوى (انظر الشكل ١ - ٩) . لإيجاد المسیر الحقيقى نسقط أولا عمودا على GH ثم نمده على استقامته مسافة مساوية على الجانب الآخر إلى النقطة Q' . بعدئذ يرسم الخط $Q'Q'$ ثم يرسم الخط QB من نقطة تقاطعه B . بذلك يكون QBQ' هو المسیر الحقيقى للضوء ، ويمكننا أن نرى من تماثل العلاقات فى الشكل أن هذا المسیر يتبع قانون الانعكاس .

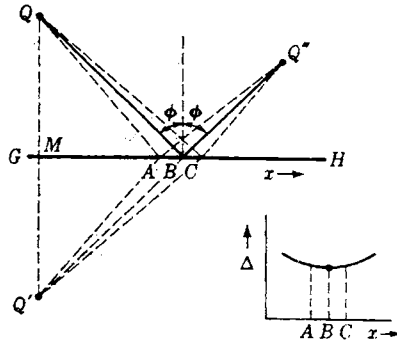


شكل ١ - ٨ : انكسار الضوء بواسطة منشور ومعنى المسير البصرى Δ

اعتبر الآن المسيرات المجاورة لنقطتين مثل C و A على سطح المرآة بالقرب من B . حيث أن الخط المستقيم هو أقرب بعد بين نقطتين ، إذن المسيران $Q'AQ''$ و $Q'CQ''$ أكبر من $Q'BQ''$. من الإنشاء السابق وتكافؤ المثلثين نجد أن $Q'A = Q'C$ ، $QA = Q'A$ ، بحيث يكون $QAQ'' > QBQ''$ ، $QCQ'' > QBQ''$. بذلك نجد أن المسير QBQ'' هو المسير الأدنى . وبين الرسم التخطيطي للمسيرات الافتراضية القريبة من المسير الحقيقي ، وهو الموضح في الجزء السفلي الأيمن من الشكل ، معنى المسير الأدنى ، كما يوضح استواء المنحنى بين C و A أن المسيرين المجاورين يساويان المسير العكسي الحقيقي في التقريب الأول .

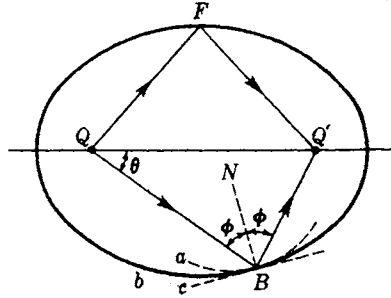
اعتبر أخيراً الخواص البصرية لعاكس على شكل مجسم القطع الناقص كالمبين في الشكل ١ - ١٠ . طبقاً لقانون الانعكاس يجب أن تنعكس جميع الأشعة الخارجة من مصدر نقطي Q موجود في إحدى البؤرتين لتتجمع سوياً في البؤرة الأخرى Q' . بالإضافة إلى ذلك تكون جميع المسيرات متساوية في الطول . وهنا يجب أن نتذكر أنه يمكن رسم القطع الناقص بمخطط ثابت الطول ونهايته مربوطين في البؤرتين . وحيث أن جميع المسيرات البصرية متساوية فإن هذه حالة ثابتة كما ذكر سابقاً . وفي الشكل ١ - ١١ (ب) تمثل المسيرات المتساوية في الطول بمخطط مستقيم أفقي .

سنولى بعض الاهتمام هنا للأسطح عاكسة أخرى كالسطحين ca والمنقطين في الشكل ١ - ١٠ . إذا كان هذان السطحان مماسين لمجسم القطع الناقص عند النقطة B ، فإن



شكل ١ - ٩ : تطبيق قاعدة فيرمات على الانعكاس عند سطح مستوي .

الخط NB يكون عمودياً على الأسطح الثلاثة كلها ويكون QBQ'' مسيراً حقيقياً لها جميعها . ومع ذلك فإن المسيرات المجاورة ابتداءً من Q إلى نقط على هذه المرآيا سوف



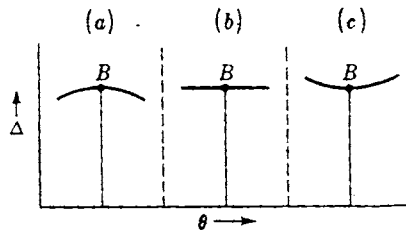
تعطى شرط النهاية الصغرى للمسير الحقيقي من العاكس c وإليه ، و شرط النهاية العظمى للمسير الحقيقي من العاكس a إليه (انظر الشكل ١ - ١١) .

من الممكن أن نثبت رياضيا بسهولة أن قوانين الانعكاس والانكسار تنتج من قاعدة فيرمات ، ويمكن استخدام الشكل ١ - ١٢ الذي يمثل انكسار شعاع ضوئي عند سطح مستوي لإثبات قانون الانكسار [المعادلة (١ - ١٣)] . من هذا الشكل نرى أن لمول المسير البصرى بين النقطة Q في الوسط العلوى ومعامل انكساره n ونقطة أخرى Q' في الوسط السفلى ومعامل انكساره n' مرورا بأى نقطة A على السطح هو :

$$\Delta = nd + n'd' \quad (١ - ٢١)$$

حيث تمثل d و d' المسافتين QA و AQ' على الترتيب .

والآن إذا فرضنا أن h و h' يمثلان المسافتين العموديتين إلى السطح p يمثل الطول الكلى



شكل ١ - ١٠ : تطبيق قاعدة فيرمات على عاكس على شكل مجسم القطع الناقص .

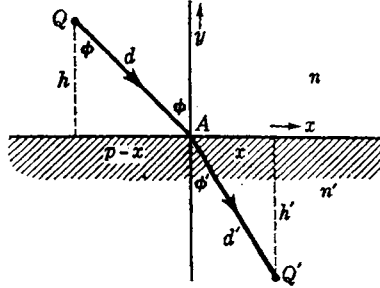
للجزء المقطوع بهذين العمودين على المحور x يمكننا استخدام نظرية فيثاغورث للمثلثات القائمة الزاوية وكتابة :

$$d^2 = h^2 + (p - x)^2 \quad d'^2 = h'^2 + x^2$$

وبالتعويض عن قيمتي d و d' في المعادلة (١ - ٩) نحصل على :

$$(٢٢ - ١) \quad \Delta = n[h^2 + (p - x)^2]^{1/2} + n'(h'^2 + x^2)^{1/2}$$

طبقا لقاعدة فيرمات يجب أن يكون للمسير البصري الفعلي Δ قيمة دنيا أو قصوى (أو ثابتة عموما) . وإحدى الطرق لإيجاد القيمة الدنيا أو القصوى للمسير البصري هي أن نرسم رسما بيانيا للمقدار Δ مقابل x ونوجد قيمة x التي يكون مماس المنحنى عندها موازيا للمحور x (انظر الشكل ١ - ١١) . والطريقة الرياضية لعمل ذلك هي أن نفاضل أولا المعادلة (٢٢ - ١) بالنسبة إلى المتغير x وبذلك نحصل على معادلة لميل المنحنى ، ثانيا نساوي المعادلة الناتجة بالصفر وبذلك نوجد قيمة x التي يكون ميل المنحنى عندها صفرا .



شكل ١ - ١١ : رسوم بيانية للمسارات البصرية في حالة الانعكاس لتوضيح شروط المسارات الضوئية (أ) القصوى ، (ب) الثابتة ، (ج) الدنيا . قاعدة فيرمات .

بتفاضل المعادلة (٢٢ - ١) بالنسبة إلى x ووضع النتيجة مساوية للصفر نحصل

على :

$$\frac{d\Delta}{dx} = \frac{\frac{1}{2}n}{[h^2 + (p - x)^2]^{1/2}} (-2p + 2x) + \frac{\frac{1}{2}n'}{(h'^2 + x^2)^{1/2}} 2x = 0$$

التي تعطينا :

$$n \frac{p - x}{[h^2 + (p - x)^2]^{1/2}} = n' \frac{x}{(h'^2 + x^2)^{1/2}}$$

أو ، ببساطة :

$$n \frac{p - x}{d} = n' \frac{x}{d'}$$

بالرجوع إلى الشكل ١ - ١٢ سنرى أن المقدارين المضروبين في n' و n هما مجرد جيبى الزاويتين المناظرتين ، وبذلك نكون قد أثبتنا المعادلة (١ - ١٣) ، وبالتحديد :

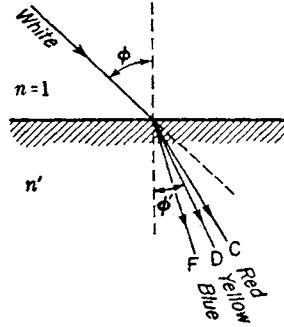
$$n \sin \phi = n' \sin \phi' \quad (١ - ٢٣)$$

من الممكن كذلك رسم شكل تخطيطي للضوء المنعكس ، مشابه للشكل ١ - ١٢ ، واستخدام نفس الطريقة الرياضية لإثبات قانون الانعكاس .

١ - ١٠ التشتت اللوني

من المعروف جيدا لمن درس الفيزياء الأساسية أن الانكسار يسبب فصل الضوء الأبيض إلى ألوانه المركبة . ومن ثم ، كما هو مبين في الشكل ١ - ١٣ ، فإن الشعاع الضوئى الأبيض الساقط يعطى أشعة منكسرة ذات ألوان مختلفة (طيفا مستمرا في الحقيقة) ، ولكل منها قيمة مختلفة للزاوية ϕ' . هذا يعنى ، طبقا للمعادلة (١ - ١٣) أن قيمة n تختلف باختلاف اللون . ومن المعتاد عند التوصيف المضبوط لمعاملات الانكسار استخدام ألوان معينة تناظر خطوطا مظلمة معينة في الطيف الشمسى . هذه هى خطوط فراونهوفر* التى يرمز لها بالحروف A,B,C,... بدءا من النهاية الحمراء البعيدة ، وهى معطاة في الجدول ١ - ١ . ويوضح الشكل ١ - ١٣ أكثر هذه الخطوط استعمالا .

* كان جوزيف فون فراونهوفر Joseph von Fraunhofer (١٧٨٧ - ١٨٢٦) ابن زجاج بافارى ، وقد تعلم صقل الزجاج من والده ودخل مجال البصريات من الجانب العملى . وقد اكتسب فراونهوفر مهارة كبيرة في صناعة العدسات اللالونية والأجهزة الإبصارية . وأثناء قياس معامل انكسار أنواع مختلفة من الزجاج لاحظ الحطين الأصفرين D لطيف الصوديوم واستفاد منها . كما كان من أوائل من صنع محزوزات الحيود ، وقد مكنته مهارته النادرة من إنتاج أطياف أفضل كثيرا من ساقية . وبالرغم من أن ربه وولاستون كان أول من لاحظ المخطوط المظلمة للطيف الشمسى إلا أن فراونهوفر هو الذى درسها بعناية وتحت تشتيت وتحليل عالين ، وقاس الأطوال الموجية لأكثر هذه الخطوة شهرة بدقة كبيرة . كذلك فإنه رسم خريطة لعدد قدرة 576 من هذه المخطوط ، وتعرف المخطوط الأساسية فيها ، والتى يرمز لها بالحروف من A إلى K باسمه .



شكل ١ - ١٣ : عند الانكسار ينتشر الضوء الأبيض إلى طيف . هذه العملية تسمى التشتت .

التفرق الزاوي للشعاعين C و F مقياس للتشتت الناتج ، وهو مبالغ فيه بدرجة كبيرة في الشكل بالنسبة للانحراف المتوسط للطيف الذي يقاس بالزاوية التي ينشئ بها الشعاع D . لتأخذ الزجاج الناجي كحالة نمطية ؛ معاملات انكسار هذا الزجاج ، كما هي معطاة في الجدول ١ - ١ ، هي :

$$n_F = 1.52933 \quad n_D = 1.52300 \quad n_C = 1.52042$$

يمكننا الآن أن نثبت بسهولة باستخدام المعادلة (١٧ - ١) أن تشتت الشعاعين C و F ، أى $(\phi'_F - \phi'_C)$ للزوايا ϕ الصغيرة يتناسب مع :

$$n_F - n_C = 0.00891$$

بينما يعتمد انحراف الشعاع D ، أى $(\phi - \phi'_D)$ على $n_D - 1$ وهو يساوى 0.52300 ؛ أى أنه 60 ضعفا تقريبا . من جهة أخرى ، تختلف النسبة بين هاتين الكميتين للأصناف المختلفة من الزجاج ، وهى خاصية مميزة هامة لأى مادة بصرية . هذه النسبة تسمى قدرة التشتيت وتعرف بالمعادلة :

$$V = \frac{n_F - n_C}{n_D - 1} \quad (٢٤ - ١)$$

ويسمى مقلوب قدرة التشتيت بدليل التشتيت v :

$$v = \frac{n_D - 1}{n_F - n_C} \quad (٢٥ - ١)$$

وتقع قيمة v لمعظم أنواع زجاج البصريات بين 20 و 60 (انظر الجدول ١ - ٢) والملحق (٣) .

جدول ١ - ١ : رموز فراونهورف والمصادر العنصرية والطول الموجي ومعامل الانكسار لأربعة أنواع من الزجاج البصري .

Designation	Chemical element	Wavelength, Å†	Spectacle crown	Light flint	Dense flint	Extra dense flint
C	H	6563	1.52042	1.57208	1.66650	1.71303
D	Na	5892	1.52300	1.57600	1.67050	1.72000
F	H	4861	1.52933	1.58606	1.68059	1.73780
G'	H	4340	1.53435	1.59441	1.68882	1.75324

للأنواع الأخرى من الزجاج والبلورات انظر الملحقين ٤ ، ٥ ،
لتحويل الأطوال الموجية من الأنجستروم (Å) إلى نانومتر (nm) حرك العلامة العشرية رقما واحدا إلى اليسار (انظر الملحق ٦) .

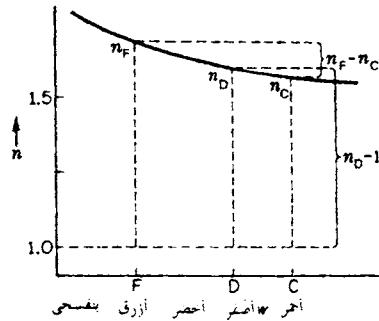
ويوضح الشكل ١ - ١٤ بيانيا نوع تغير n مع اللون كما نقابلة عادة في المواد البصرية . في المعادلة (١ - ٢٥) ، يتحدد المقام الذي يعتبر مقياسا للتشتت ، بالفرق بين معاملي الانكسار عند نقطتين قريبتين من نهايتي الطيف ، ويمثل البسط الذي يعتبر مقياسا لمتوسط الانحراف ، مقدار زيادة قيمة متوسطة لمعامل الانكسار عن الوحدة . في معظم معالجاتنا للبصريات الهندسية تهمل التأثيرات اللونية عادة ويفترض ، كما سنفعل في الفصول السبعة التالية ، أن معامل الانكسار لكل جزء من جهاز بصري هو معامل الانكسار المعين لضوء الصوديوم الأصفر D .

مسائل*

١ - ١ صنع صبي كاميرا ذات ثقب باستخدام صندوق من الكرتون أبعاده $10\text{cm} \times 10\text{cm} \times 16\text{cm}$ وكان الثقب الصغير يقع في أحد الجوانب ، ووضع فيلم أبعاده $8\text{cm} \times 8\text{cm}$ في الجانب الآخر . على أي بعد من شجرة ارتفاعها 25.0m يجب أن يضع الصبي هذه الكاميرا ليحصل على صورة للشجرة ارتفاعها 6.0cm على الفيلم ؟

الجواب : 66.7m

١ - ٢ يريد طالب فيزياء تكرار تجربة فيزو لقياس سرعة الضوء . إذا استخدم هذا الطالب عجلة مسننة تحتوي على 1440 سنا وكانت مرآته البعيدة موضوعة في نافذة مختبر يواجه مبنى الكلية ويبعد عنه مسافة قدرها 412,60m ، بأي سرعة يجب أن تدار العجلة لكي تظهر النبضات الضوئية العائدة أول لشدة قصوى ؟



شكل ١ - ١٤ : تغير معامل الانكسار مع اللون .

- ٣ - ١ إذا كانت المرآة R في تجربة فوكو تدور بسرعة قدرها 12,00 rev/min ، أوجد (أ) السرعة الدورانية للمرآة R بالدورات في الثانية ، (ب) السرعة الدورانية للشعاع الماسح RM_1 بالزوايا النصف قطرية في الثانية . أوجد الزمن الذي يستغرقه الضوء لقطع المسير (ج) RM_1R (د) RM_2R . ما هو الانحراف المشاهد للشق (هـ) EE_1 (و) EE_2 ؟ افترض أن المسافات $RS = RE = 6.0m$ و $RM_1 = RM_2 = 6.0m$ وطول أنبوية الماء هو $T = 5.0m$ ومعامل انكسار الماء هو 1.3330 وسرعة الضوء في الهواء هي 3.0×10^8 m/s .

جدول ١ - ٢ : دليل الشيت لأربعة أنواع من زجاج البصريات

Glass	Spectacle crown	Light flint	Dense flint	Extra dense flint
ν	58.7	41.2	47.6	29.08

* See Table 1A.

- ٤ - ١ إذا كان معامل انكسار قطعة من زجاج البصريات هو 1.5250 ، احسب سرعة الضوء في الزجاج .
- ٥ - ١ احسب الفرق بين سرعتي الضوء في الفراغ وفي الهواء بالكيلو مترات في الثانية إذا كان معامل انكسار الهواء 1.0002340 . استخدم قيم السرعة مقدرة إلى سبع أرقام معنوية .

٦ - ١ إذا كان بعد القمر عن الأرض $3.840 \times 10^5 \text{ km}$ ، فما هو الزمن الذي تستغرقه الموجات الدقيقة للانتقال من الأرض إلى القمر والعودة مرة ثانية ؟

٧ - ١ ما الزمن الذي يستغرقه الضوء للوصول من الشمس إلى الأرض ؟ افترض أن الأرض تبعد عن الشمس مسافة قدرها $1.50 \times 10^8 \text{ km}$.

الجواب : 500 s أو 8min 20 s

٨ - ١ يمر شعاع ضوئي خلال قالب زجاجي سمكه 10.0 cm ثم خلال الماء مسافة قدرها 30.5 cm وأخيرا خلال قالب زجاجي آخر سمكه 5.0 cm . إذا كان معامل انكسار قطعتي الزجاج 1.5250 ومعامل انكسار الماء 1.3330 أوجد المسير البصري الكلي .

٩ - ١ صهرج ماء طوله من الداخل 62.0 cm وجهاه من الزجاج وسمك كل منهما 250 cm . أوجد المسير البصري الكلي إذا كان معامل انكسار الماء 1.3330 ومعامل انكسار الزجاج 1.6240 .

١٠ - ١ شعاع ضوئي يمر مسافة قدرها 285.60 cm خلال الماء ثم مسافة قدرها 15.40 cm خلال الزجاج وأخيرا مسافة قدرها 174.20 cm خلال الزيت . إذا علمت أن معاملات انكسار الماء والزجاج والزيت هي 1.3330 و 1.6360 و 1.3870 . على الترتيب ، أوجد ما يلي إلى ثلاث أرقام معنوية : (أ) المسيرات البصرية في كل من الأوساط الثلاثة ، (ب) المسير البصري الكلي .
الجواب : (أ) 380.7 cm ، 25.19 cm ، 241.6 cm ، (ب) 647 cm .

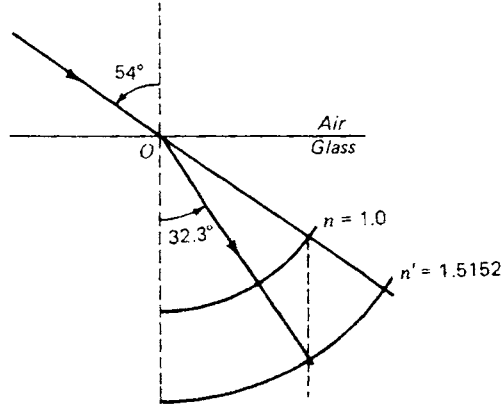
١١ - ١ سقط شعاع ضوئي على السطح المصقول لقالب زجاجي بزاوية قدرها 10° . (أ) أوجد زاوية الانكسار مقدرة إلى أربع أرقام معنوية إذا كان معامل انكسار الزجاج 1.5258 . (ب) بفرض أن جيوب الزوايا في قانون سنيل يمكن الاستغاضة عنها بالزوايا نفسها . ما هي قيمة زاوية الانكسار في هذه الحالة ؟ (ج) أوجد الخطأ المتوى .

١٢ - ١ أوجد أجوبة المسألة ١ - ١١ إذا كانت زاوية السقوط 45.0° ومعامل الانكسار 1.4265 .

١٣ - ١ سقط شعاع ضوئي من الهواء بزاوية قدرها 54.0° على السطح الأملس لقطعة من الزجاج . (أ) إذا كان معامل الانكسار هو 1.5152 ، أوجد زاوية الانكسار مقدرة إلى أربع أرقام معنوية ، (ب) أوجد زاوية الانكسار تخطيطيا . (انظر الشكل م ١٣ - ١) .

الجواب : 32.272° ، (ب) 32.3° .

١٤ - ١ فرغت ماسورة جوفاء طولها 1.250 m بالضبط مغلقة بالقرب من طرفها بلوحين زجاجيين سمك كل منهما 8.50 mm تفريفا كبيرا . (أ) إذا كان معامل انكسار



شكل م ١٣ - ١ : رسم تخطيطي للجزر (ب) من المسألة ١ - ١٣ .

اللوحين الزجاجيين 1.5250 . أوجد المسير البصري الكلي بين السطحين الزجاجيين الخارجيين . (ب) بأى مقدار يزداد المسير البصري إذا مُلئت الماسورة بماء معامل انكساره 1.33300 أعطى أجوبتك مقدرة إلى خمس أرقام معنوية .

١٥ - ١ المسافات في الشكل ١ - ١٢ كالآتي $x = 6.0 \text{ cm}$, $h = 12.0 \text{ cm}$, $h' = 15.0 \text{ cm}$ ومعامل الانكسار هما $n = 1.3330$, $n' = 1.5250$ أوجد ϕ , ϕ' , d , d' , p , Δ مقدرة إلى ثلاث أرقام معنوية .

الجواب : $\phi' = 21.80^\circ$, $\phi = 25.14^\circ$, $d = 13.26 \text{ cm}$, $d' = 16.16 \text{ cm}$,
 $p = 11.63 \text{ cm}$, $\Delta = 42.3 \text{ cm}$

١٦ - ١ حل المسألة ١ - ١٥ تخطيطيا .

١٧ - ١ أثناء دراسة الانكسار الضوئي توصل كبلر إلى صيغة الانكسار التالية :

$$\phi = \frac{\phi'}{1 - k \sec \phi'} \quad \text{حيث} \quad k = \frac{n' - 1}{n'}$$

حيث n' معامل الانكسار النسبي . أحسب زاوية السقوط ϕ على قطعة من الزجاج معامل انكساره $n' = 1.7320$ إذا كانت زاوية الانكسار $\phi' = 32.0^\circ$ (أ) طبقا لصيغة كبلر ، (ب) طبقا لقانون سنيل . لاحظ أن $\sec \phi' = 1/(\cos \phi')$.

١٨ ١ سقط شعاع من الضوء الأبيض بزواوية قدرها 55.0° على السطح المسقول لقطعة من الزجاج . إذا كان معامل الانكسار بالنسبة للضوء الأحمر C والأزرق F هما $n_F = 1.54735$ و $n_C = 1.53828$ ، فما هو التشتت الزاوي بين هذين اللونين ؟ (أ) أوجد الزاويتين لحمس أرقام معنوية ، (ب) أوجد التشتت لثلاث أرقام معنوية .

الجواب $(a) \phi'_C = 32.1753^\circ, \phi'_F = 31.9643^\circ, (b) 0.2110^\circ$

١٩ ١ صنع منشور من قطعة من الزجاج الطراني (زجاج الفلنت) . إذا كانت معاملات الانكسار للضوء الأحمر والأصفر والأزرق هي $n_F = 1.66270, n_D = 1.469.0, n_C = 1.64357$ أوجد (أ) قدرة التشتت ، (ب) ثابت التشتت لهذا الزجاج .

٢٠ ١ صنعت عدسة من زجاج النظارات التاجي ، وكانت معاملات الانكسار كما حددها الصانع هي $n_F = 1.52933, n_D = 1.52300, n_C = 1.52042$ عين قيمة (أ) ثابت التشتت ، (ب) قدرة التشتت .

٢١ ١ صنع منشور من الزجاج الطراني (الفلنت) الكثيف جدا ، وكانت معاملات الانكسار التي حددها الصانع هي المعطاة في الجدول ١ - ١ . أوجد قيمة (أ) قدرة التشتت ، (ب) ثابت التشتت .

الجواب : (أ) 0.034403 (ب) 29.067

٢٢ ١ مرآتان مستويتان يمثل إحداهما على الأخرى بزواوية قدرها α . بتطبيق قانون الانعكاس ، اثبت أن أى شعاع مستوى سقوطه عمودى على خط تقاطع المرآتين ينحرف نتيجة للانعكاسين بزواوية δ لا تعتمد على زاوية السقوط . عبر عن هذا الانحراف بدلالة α .

٢٣ ١ مرآة على شكل مجسم القطع الناقص طول محوره الأكبر 10.0cm وطول محوره الأصغر 8.0cm وتبعد بؤرتاه مسافة قدرها 6.9cm إحداهما عن الأخرى . إذا وجد مصدر نقطى فى إحدى البؤرتين Q فسوف يمر شعاعان ضوئيان فقط بالنقطة C التي تقع فى المنتصف بين B و Q ، كما هو مبين فى الشكل المصاحب . ارسم هذا القطع الناقص وعين تخطيطيا ما إذا كان المساران QDC و QBC عبارة عن أقصى مسارين أو أدنى مسارين أو مسارين ثابتين .

٢٤ ١ سقط شعاع ضوئى فى الهواء على مركز أحد أوجه منشور صناعا زواوية قدرها 55° مع العمود . وبعد المرور خلال الزجاج انكسر الشعاع خارجا إلى الهواء . افترض أن الزاوية بين وجهى المنشور 60.9° وأن معامل انكسار الزجاج 1.650 . أوجد انحراف الشعاع (أ) عند السطح الأول . (ب) عند السطح الثانى . أوجد الانحراف الكلى (أ) بالحساب (ب) تخطيطيا .

- ١ - ٢٥ عولج طرف قضيب زجاجي بحيث أخذ شكل نصف كرة مصقول نصف قطرها 10.0cm. سقطت خمس أشعة متوازية يبعد كل منها عن التالي له مسافة قدرها 2.0 cm وتقع جميعها في نفس المستوى على هذا الطرف المنحني وبحيث يمر أحدها بمركز نصف الكرة وموازيا لمحور القضيب . إذا كان معامل الانكسار هو 1.5360 ، أحسب البعدين نقطة تقاطع كل من الأشعة المنكسرة مع المحور والسطح الكاسر .
- ١ - ٢٦ صنعت أحجار نصف كريمة من بلورات تيتانات الاسترنشيوم الصافية ، وكانت معاملات الانكسار بالنسبة للألوان المختلفة من الضوء كالتالي :

	أحمر	أصفر	أزرق	بنفسجى
$\lambda, \text{Å}$	6563	5892	4861	4340
n	2.37287	2.41208	2.49242	2.57168

أحسب قيمة (أ) ثابت التشتيت ، (ب) قدرة التشتيت . ارسم شكلا بيانيا للطول الموجي λ مقابل معامل الانكسار n استخدم معاملات الانكسار للألوان الأزرق والأصفر والأحمر .

الفصل الثاني

الأسطح المستوية والمنشورات

إن لسلوك الشعاع الضوئي عند الانعكاس أو الانكسار عند سطح مستوى أهمية أساسية في البصريات الهندسية ، وسوف تبين دراسته بعض السمات التي يتحتم أن نتحدث في الإعتبار في الحالة الأصعب وهي حالة السطح المنحني . والأسطح المستوية تترا ما توجد في الطبيعة ، ومن أمثلتها أسطح انشقاق البلورات أو أسطح السوائل . وتعمل الأسطح المستوية الإصطناعية في الأجهزة البصرية لاحداث انحرافات أو إزاحات جانبية للأشعة ، وأيضاً لتحليل الضوء إلى ألوانه . وأهم الأجهزة من هذا النوع هي المنشورات ، ولكن قبل أن نتعرض لهذه الحالة التي تتضمن سطحين مائلين أحدهما على الآخر يجب أولاً أن ندرس بشيء من التفصيل ما يحدث عند سطح مستوى واحد .

٢ ١ الخزمة المتوازية

في الخزمة الضوئية المتوازية تتحرك جميع الأشعة الساقطة على سطح ما في نفس الاتجاه ، ولهذا يمكننا أن نأخذ أي شعاع في هذه الخزمة كممثل لجميع الأشعة المتوازية . وبعد الانعكاس أو الانكسار على سطح مستوى تظل الخزمة متوازية كما في الشكل ١ - ١ (أ) . ويسبب الانكسار تغيراً في عرض الخزمة ، وهو ما يمكن أن نراه بسهولة من النسبة $(\cos \phi) / (\cos \phi')$ ، بينما تحتفظ الخزمة المتوازية بنفس العرض . هناك أيضاً تشتت لوني في الخزمة المنكسرة ، ولكن هذا التشتت لا يوجد في الخزمة المنعكسة .

في الانعكاس عند سطح تزداد عنده قيمة n ، كما في الشكل ٢ - ١ (أ) والانعكاس الخارجى . كذلك فإن هذا الانعكاس كثيراً ما يسمى بالانعكاس من التفاضل إلى الكثيف لأن القيم النسبية للمعامل n تناظر بالتقريب (وليس بالضبط) القيم المتناهية الفعلية للمواد . أما الشكل ٢ - ١ (ب) فيوضح حالة انعكاس داخلي

أو إنعكاس من الكثيف إلى المخفف . وفي هذه الحالة الخاصة يكون الشعاع المنكسر ضيقاً لأن ϕ' قريبة من 90° .

٢ - ٢ الزاوية الحرجة والإنعكاس الكلي

لقد رأينا سابقاً في الشكل ٢ - ١ (أ) أنه عندما يمر الضوء من وسط كالهواء إلى وسط آخر كالزجاج أو الماء فإن زاوية الإنكسار تكون أقل دائماً من زاوية السقوط . وبينما يحدث نقص في الزاوية لجميع زوايا السقوط ، يوجد مدى من الزوايا المنكسرة لا يمكن أن يوجد فيه ضوء منكسر . ويبين الشكل ٢ - ٢ رسماً تخطيطياً يوضح هذا المبدأ وهو يمثل عدداً من زوايا السقوط ، من 0 إلى 90° ، وزوايا الإنكسار المناظرة ، من 0 إلى ϕ_c . على الترتيب .

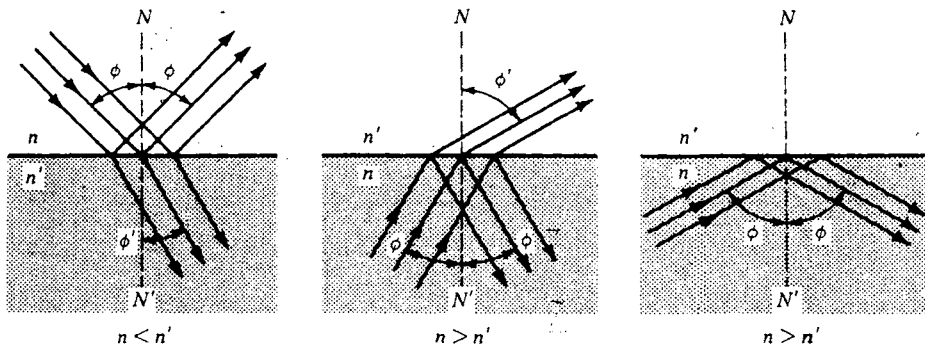
سوف نرى في الحالة الحدية ، عندما تقترب الأشعة الساقطة من زاوية سقوط قدرها 90° مع العمود ، أن الأشعة المنكسرة تقترب من قيمة ثابتة ϕ_c ، لا يوجد بعدها ضوء منكسر . هذه الزاوية المعينة ϕ_c ، التي تقابل زاوية سقوط قدرها $90^\circ = \phi$ تسمى الزاوية الحرجة . ويمكن الحصول على صيغة لحساب الزاوية الحرجة بوضع $\phi = 90^\circ$ أو $\sin \phi = 1$ ، في قانون سنيل [المعادلة (١٣ - ١)] :

$$n \times 1 = n' \sin \phi_c$$

$$\sin \phi_c = \frac{n}{n'}$$

(٢ - ١)

• بحيث يكون



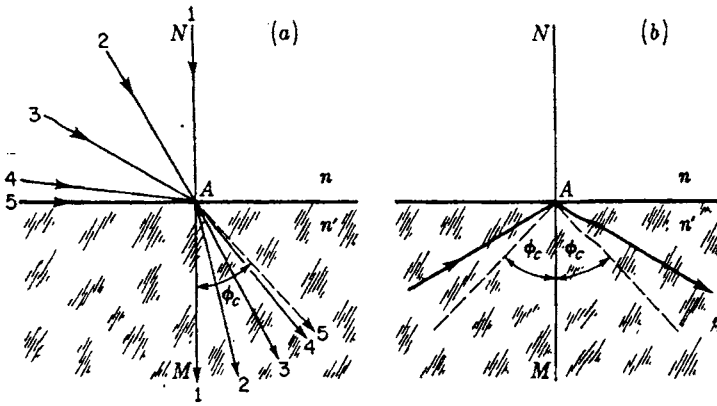
شكل ٢ - ١ : إنعكاس وإنكسار حزمة متوازية : (أ) إنعكاس خارجي ؛ (ب) إنعكاس داخلي عند زاوية أقل من الزاوية الحرجة ؛ (ج) إنعكاس كلي عند زاوية تساوي الزاوية الحرجة أو أكبر منها .

وهي كمية أصغر دائماً من الوحدة . وللزجاج التاجي العادي ، ومعامل انكساره 1.520 المحاط بالهواء ، $\sin \phi_c = 0.6579$ و $\phi_c = 41^\circ 8'$

إذا طبقنا مبدأ إنعكاسية الأشعة الضوئية على الشكل ٢ - ٢ (ب) سنجد أن جميع الأشعة الساقطة تقع في مخروط زاوية رأسه $2\phi_c$ ، بينما تقع الأشعة المنكسرة في مخروط زاوية رأسه 180° . أما إذا زادت زوايا السقوط عن ϕ_c لن يحدث انكسار للضوء بتاتا ، ولكن كل شعاع سيعاني انعكاسا كليا كما هو مبين في الشكل ٢ - ٢ (ج) .

تعريف الزاوية الحرجة لسطح فاصل بين وسطين بصريين بأنها أصغر زاوية سقوط ، في الوسط ذي معامل الانكسار الأكبر ، يتمكس عندها الضوء إنعكاسا كليا .

الإنعكاس الكلي هو كلى حقيقة ، بمعنى أنه لا يحدث أى فقدان للطاقة عند الانعكاس . ومع ذلك ، ففى أى جهاز مصمم بحيث يستخدم هذه الخاصية هناك فواقد صغيرة في الطاقة نتيجة للإمتصاص في الوسط وللإنعكاسات التي تحدث عند دخول الضوء في الوسط أو خروجه منه . وأشهر الأجهزة من هذا النوع هي ما يسمى بمنشورات الإنعكاس الكلي ، وهي منشورات زجاجية لكل منها زاويتان قدرهما 45° وزاوية واحدة قدرها 90° . وكما هو موضح في الشكل ١ - ٣ (أ) ، يدخل الضوء عادة عموديا على أحد الوجهين القصيرين حيث ينعكس كليا من الوتر ويخرج عموديا على الوجه القصير الآخر ، وهذا يحرف الأشعة بزواوية قائمة . يمكن أيضاً استخدام مثل هذا



شكل ٢ - ٢ : الإنكسار والإنعكاس الكلي : (أ) الزاوية الحرجة هي الزاوية النهائية للإنكسار ؛ (ب) الإنعكاس الكلي بعد الزاوية الحرجة .

المنشور بطريقتين أخرتين كما هو مبين في الجزئين (ب) و (ج) من الشكل . ومنشور دوف (ج) يبذل موضعى الشعاعين الضوئيين ، وإذا أدير المنشور حول اتجاه الضوء فإن الشعاعين سوف يدوران أحدهما حول الآخر بضعف السرعة الزاوية للمنشور .

لقد ابتكر عدد كبير آخر من أشكال المنشورات التي تستخدم الإنعكاس الكلى لتحقيق أغراض خاصة ، ويوضح الشكل ٢ - ٣ (د) و (هـ) اثنين شائعين منها . فمنشور السقف يحقق نفس الغرض الذى يحققه منشور الإنعكاس الكلى (أ) باستثناء أنه يدخل قلبا للصورة زيادة على ذلك . أما المرآة الثلاثية (هـ) فإنها تضع بقطع ركن من مكعب بمستوى يصنع زوايا متساوية مع الوجوه المتقاطعة في هذا الركن* . ولهذا المنشور خاصية مفيدة وهى أن أى شعاع ساقط عليه سوف يعود ، بعد انعكاسه داخليا على كل من الوجوه الثلاثة ، في الإتجاه المضاد موازيا لإتجاهه الأصيل .

يستخدم « مكعب » ليومر - برودهان المبين في الجزء (و) من الشكل في القياس الضوئى (الفوتومترية) لمقارنة استضاءة سطحين ، يرى أحدهما بالأشعة (2) المارة مباشرة خلال المنطقة المركزى حيث يتلامس المنشوران ، ويرى الآخر بالأشعة (1) المنعكسة كليا في المساحة المحيطة بهذه المنطقة .

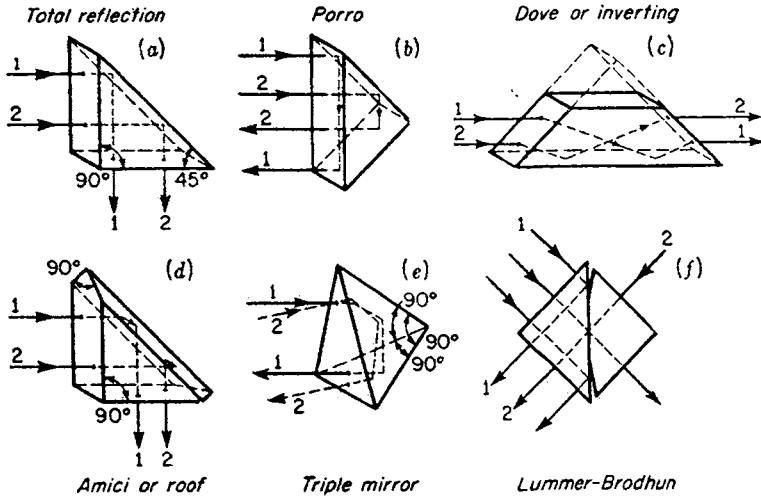
وحيث إن زوايا السقوط في الأمثلة الموضحة يمكن أن تصل في صغرها إلى 45° ، من الأساسى أن تزيد هذه الزاوية عن الزاوية الحرجة لكى يكون الإنعكاس كليا . ويفرض أن الوسط الثانى هو الهواء ($n' = 1$) فإن هذا الشرط يضع حدا أدنى لقيمة معامل انكسار المنشور n ومن المعادلة (٢ - ١) يجب أن يكون :

$$\frac{n'}{n} = \frac{1}{n} \geq \sin 45^\circ$$

بحيث إن $\sqrt{2} = 1.414$ $n \geq \sqrt{2}$ هذا الشرط يتحقق دائماً للزجاج ، بل أنه يتحقق أيضاً للمواد البصرية ذات معاملات الإنكسار الصغيرة مثل اللوسايت ($n = 1.49$) والكوارتز المنصهر ($n = 1.46$) .

* وضع صف طوله 46cm مكون من 100 منشور من هذا النوع على سطح القمر الذى يعد مسافة قدرها 3.84×10^8 m عن الأرض . ويستخدم هذا الوجه الرجعى ، الذى وضع أثناء رحلة أبوللو 11 إلى القمر ، لإعادة ضوء شعاع من الليزر إلى نقطة قريبة من المصدر على سطح الأرض . ويمكن استخدام مثل هذا الشاخص لقياس بعد القمر عن الأرض في أوقات مختلفة وبدقة كبيرة . انظر J. E. Foller and E. J. Wampler, The Lunar

Reflector, Sci. Am., March 1970, p. 38. وللمزيد من التفاصيل انظر القسم ٣٠ - ١٣



شكل ٢ - ٣ : منشورات عاكسة تستخدم مبدأ الانعكاس الكلي

يبنى مبدأ عمل أكثر مقاييس إنكسار الأشعة (أجهزة لتعيين معامل الإنكسار) دقة على قياس الزاوية الحرجة ϕ_c . وفي كل من مقياس بولفريتش وآبي تسقط حزمة متجمعة على السطح الفاصل بين العينة المراد قياس معامل إنكسارها n ومنشور معامل انكساره n' معلوم . والآن إذا كان n' أكبر من n ، يكون من الضروري تبديل هاتان الكميتين في المعادلة (٢ - ١) . ولقياس معامل الإنكسار توجه الحزمة بحيث تماس بعض أشعتها بالكاد مع السطح (شكل ٢ - ٤) ، وعندئذ سوف نلاحظ في الضوء النافذ حداً فاصلاً حاداً بين الإضاءة والأظلام ، ولقياس الزاوية التي يلاحظ عندها هذا الحد يمكن حساب قيمة ϕ_c وبالتالي قيمة n . وإذا أريد الحصول على نتائج عالية الدقة يجب مراعاة بعض الاحتياطات الهامة*

* يمكنك الرجوع إلى وصف قيم هذه الطريقة ولطرق أخرى لتعيين معاملات الإنكسار في

٢ - ٣ اللوح ذو الأسطح المستوية المتوازية

عندما يعبر شعاع ضوئي واحد لوحا زجاجيا ذو أسطح مستوية ومتوازية فإنه سوف يخرج موازيا لاتجاهه الأصلي ولكن بإزاحة جانبية d تزداد بزيادة زاوية السقوط . وباستخدام الرموز الموضحة في الشكل ٢ - ٥ يمكننا تطبيق قانون الانعكاس وبعض المبادئ البسيطة في حساب المثلثات لإيجاد الإزاحة d . فإذا بدأنا بالمثلث ABE يمكننا أن نكتب :

$$d = l \sin (\phi - \phi') \quad (٢ - ٢)$$

التي يمكن كتابتها ، باستخدام العلاقة المثلثية الخاصة بحجب الفرق بين زاويتين ، في الصورة :

$$d = l(\sin \phi \cos \phi' - \sin \phi' \cos \phi) \quad (٣ - ٢)$$

ومن المثلث ABC يمكننا أن نكتب :

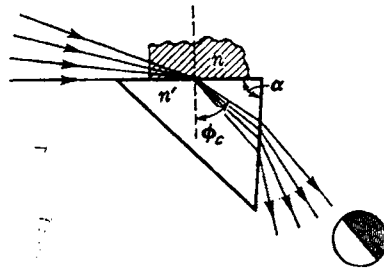
$$l = \frac{t}{\cos \phi'}$$

وبالتعويض من هذه المعادلة في المعادلة (٣ - ٢) نحصل على :

$$d = t \left(\frac{\sin \phi \cos \phi'}{\cos \phi'} - \frac{\sin \phi' \cos \phi}{\cos \phi'} \right) \quad (٤ - ٢)$$

بتطبيق قانون سنيل [المعادلة (١ - ١٣)] نحصل على :

$$\sin \phi' = \frac{n}{n'} \sin \phi$$



شكل ٢ - ٤ : الإنكسار بواسطة المنشور في مقياس إنكسار الأشعة لبولفريش Pulfrich

التي تعطينا بعد التعويض في المعادلة (٢ - ٤) :

$$(٥ - ٢) \quad d = t \left(\sin \phi - \frac{\cos \phi}{\cos \phi'} \frac{n}{n'} \sin \phi \right)$$

$$d = t \sin \phi \left(1 - \frac{n \cos \phi}{n' \cos \phi'} \right)$$

من هذا نرى أن d تتناسب تقريباً مع ϕ ابتداءً من 0° وإلى زوايا كبيرة للغاية . هذا لأنه عندما تصبح النسبة بين جيبى التمام أصغر كثيراً من 1 ، وهو يسبب زيادة العامل الأيمن ، فإن عامل الجيب يقل عن الزاوية ذاتها بنفس النسبة تقريباً*

٢ - ٤ الإنكسار بواسطة منشور

في أى منشور يميل السطحان أحدهما على الآخر بزاوية معينة α بحيث لا (يلاشى) الانحراف الذى يسببه السطح الأول بالسطح الثانى ، بل إن السطح الثانى يسبب زيادة الانحراف . كذلك فإن التشتت اللونى (انظر القسم ١ - ١٠) يزداد فى هذه الحالة ، وهذه هى الوظيفة الأساسية للمنشور عادة . ومع ذلك فإننا سنتناول أولاً البصريات الهندسية للمنشور فى حالة الضوء ذى اللون الواحد ، أى الضوء وحيد اللون ، كذلك الذى ينتج من قوس الصوديوم .

الشعاع السميك فى الشكل ٢ - ٦ يوضح مسير شعاع ضوئى ساقط على السطح الأول بزاوية قدرها ϕ_1 .

* يستخدم هذا المبدأ فى معظم أجهزة عرض الصور المتحركة المنزلية الشائع استعمالها فى الوقت الحاضر . هدلاً من تشغيل وإيقاف الفيلم بطريقة متقطعة كما يحدث فى أجهزة الإسقاط العادية ، فإن الفيلم يتحرك باستمرار وسلاسة خلال فتحة جهاز العرض . وبواسطة منشور صغير ذو ثمانى وجوه ، موجود خلف الفيلم مباشرة ، تنتج صورة ثابتة لكل لقطة على ستار العرض . أنظر المسألة ٢ - ٢ فى نهاية هذا الفصل .

$$\delta = \beta + \gamma = \phi_1 - \phi'_1 + \phi_2 - \phi'_2 = \phi_1 + \phi_2 - (\phi'_1 + \phi'_2) \quad \text{أو}$$

$$(9-2) \quad \delta = \phi_1 + \phi_2 - \alpha$$

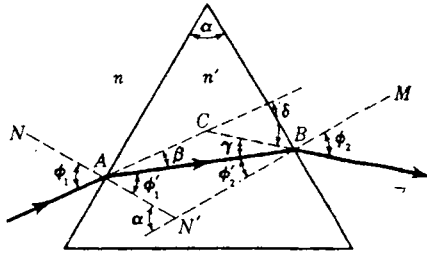
٢ - ٥ النهاية الصغرى للانحراف (أو الانحراف الأدنى)

عند حساب زاوية الانحراف الكلية لأي منشور باستخدام المعادلات السابقة وجد أنها تتغير تغيرا كبيرا مع زاوية السقوط ؛ كما وجد أن الزوايا المحسوبة بهذه الطريقة تتفق إنفاقا جيدا مع القياسات التجريبية . وإذا أدير المنشور أثناء إنكسار الشعاع باستمرار في اتجاه واحد حول محور (المحور A في الشكل ٢ - ٦) مواز للوجه الكاسر فسوف نلاحظ أن زاوية الانحراف δ تتناقص باستمرار لتصل إلى نهاية صغرى ثم تزداد مرة ثانية ، وهذا موضح في الشكل ٢ - ٧ .

تحدث أصغر زاوية انحراف ، وتسمى زاوية الانحراف الأدنى ، عند زاوية سقوط معينة ، وفي هذه الحالة يصنع الشعاع المنكسر داخل المنشور زاويتين متساويتين مع جهتي المنشور (انظر الشكل ٢ - ٨) . في هذه الحالة الخاصة :

$$(10-2) \quad \phi_1 = \phi_2 \quad \phi'_1 = \phi'_2 \quad \beta = \gamma$$

لإثبات أن هاتين الزاويتين متساويتان ، افترض أن ϕ_1 لا تساوي ϕ_2 عند حدوث الانحراف الأدنى . طبقا لمبدأ انعكاسية الأشعة الضوئية (انظر القسم ١ - ٨) ، نجد أن ϕ_1 زاويتين سقوط مختلفتين يتم عندهما الانحراف الأدنى . وحيث إن المشاهد عمليا هو أن الانحراف الأدنى يحدث عند زاوية سقوط واحدة ، فمن الضروري أن يكون هناك مثل ، وهذا يعني أن المتساويات السابقة صحيحة .



في المثلث ABC بالشكل ٢ - ٨ ، الزاوية الخارجية δ_m تساوى مجموع الزاويتين الداخليتين $\beta + \gamma$. بالمثل ، في المثلث ABN' الزاوية الخارجية α تساوى المجموع $\phi'_1 + \phi_1$ وعليه :

$$\alpha = 2\phi'_1 \quad \delta_m = 2\beta \quad \phi_1 = \phi'_1 + \beta$$

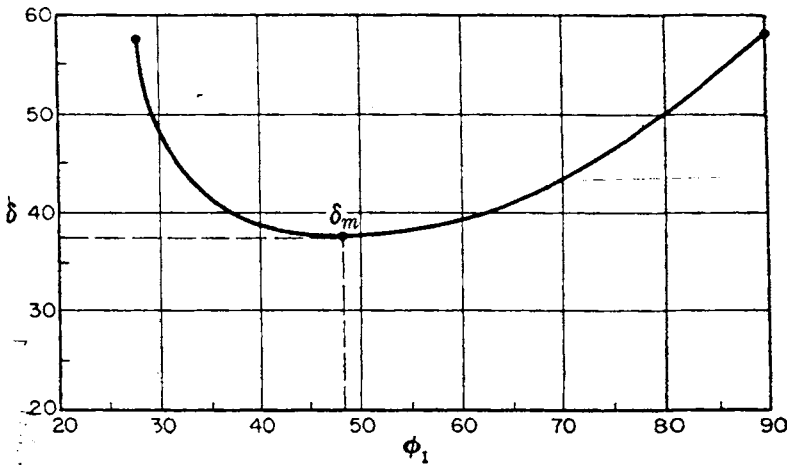
بحل هذه المعادلات الثلاثة بالنسبة إلى ϕ_1 و ϕ'_1 نجد أن :

$$\phi'_1 = \frac{1}{2}\alpha \quad \phi_1 = \frac{1}{2}(\alpha + \delta_m)$$

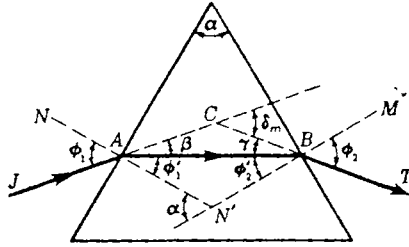
وحيث ان $n'/n = (\sin \phi_1)/(\sin \phi'_1)$ طبقا لقانون سنيل ، إذن :

$$(٢ - ١١) \quad \frac{n'}{n} = \frac{\sin \frac{1}{2}(\alpha + \delta_m)}{\sin \frac{1}{2}\alpha}$$

تجرى أدق القياسات لمعامل الإنكسار بوضع عينة على هيئة منشور على منضدة اسبكترومتر (مقياس الطيف) وقياس الزاويتين δ_m ، α ، على أن تقاس δ_m لكل لون يراد قياس معامل إنكسار المادة بالنسبة إليه . وعند استخدام المنشور في مطياف (اسبكتروسكوب) أو مرسمة الطيف (اسبكتروجراف) يوضع هذا المنشور أقرب ما يمكن من وضع الانحراف الأدنى ، أما إذا وضع في غير ذلك الوضع فإن أى تفرق أو تجمع طفيف للضوء الساقط سوف يسبب لا نقطية (لا استجمية) في الصورة .



شكل ٢ - ٧ : رسم بياني للانحراف الناتج بواسطة منشور زجاجي زاويته 60° ومعامل انكساره $n' = 1.50$ عند الانحراف الأدنى $\delta_m = 37.2^\circ$ ، $\phi_1 = 48.6^\circ$ ، and $\phi'_1 = 30.0^\circ$



شكل ٢ - ٨ : هندسة شعاع ضوئي يمر خلال منشور في وضع الانحراف الأدنى

٢ - ٦ المنشورات الرقيقة

معادلات المنشور تصبح أبسط جدا عندما تكون الزاوية الكاسرة صغيرة صغرا كافياً حيث يمكننا أن نضع جيب هذه الزاوية وجيب زاوية الانحراف δ مساويتين لهاتين الزاويتين . وحتى إذا كانت زاوية معينة تساوى 0.1 rad أو 5.7° فإن الفرق بين الزاوية وجيبها يكون أقل من 0.2 في المائة . ومن ثم ، ففي حالة المنشورات التي تساوى زواياها الكاسرة عددا قليلا من الدرجات يمكننا تبسيط المعادلة (٢ - ١١) بكتابة :

$$\frac{n'}{n} = \frac{\sin \frac{1}{2}(\delta_m + \alpha)}{\sin \frac{1}{2}\alpha} = \frac{\delta_m + \alpha}{\alpha}$$

(٢ - ١٣)

$$\delta = (n' - 1)\alpha$$

• و :

للمنشور الرقيق في الهواء

حيث حذف الرمز السفلي للزاوية δ لأن مثل هذه المنشورات تستخدم دائماً في وضع الانحراف الأدنى أو بالقرب منه ، كما أسقط المعامل n لأننا سنفترض أن الوسط المحيط هو الهواء ، أي أننا وضعنا $n = 1$.

من المعتاد قياس قوة المنشور بانحراف الشعاع مقدرًا بالسنتيمترات على بعد قدره 1m ، وفي هذه الحالة يطلق على وحدة القوة اسم الديوبتر المنشوري (D) . وهكذا فإن منشورا قوته ديوبترا منشوريا واحدا يزيح الشعاع على ستار يبعد 1m مسافة δ

1 cm ، ويلاحظ في الشكل ٢ - ٩ (أ) أن الانحراف على النستار هو x ، وهو يساوى عددياً قوة المنشور . وسوف نرى في الحالات التي تكون فيها زاوية الانحراف δ صغيرة أن القوة بالديوبترات المنشورية هي أساساً زاوية الانحراف δ مقايمة بوحدة قدرها 0.01 rad أو 0.573° .

يمكننا أن نرى من الجدول ١ - ١ أن $n_D = 1.67050$ للزجاج الطرائي (زجاج الفلنت)، وعليه فإن المعادلة (٢ - ١٢) تبين أن الزاوية الكاسرة لمنشور قوته ID يجب أن تكون :

$$\alpha = \frac{0.57300}{0.67050} = 0.85459^\circ$$

٢ - ٧ مجموعات المنشورات الرقيقة

لقياس التكيف ثنائى العينية يستخدم أطباء العيون مجموعة من منشورين رقيقين متساويى القوة يمكن إدارتها في اتجاهين متضادين في مستواهما الخاص [شكل ٢ - ٩ (ب)] . هذا الجهاز ، ويعرف باسم منشور ريسلى أو منشور هيرشيل ، يكافئ منشورا واحدا متغير القوة . فعندما يكون المنشوران متوازيين تكون القوة ضعف قوة أى منهما ؛ أما عندما يكونان متعاكسين فإن القوة تكون صفرا . ولعرفة كيف تعتمد القوة واتجاه الانحراف على الزاوية بين المركبتين تستخدم حقيقة أن الانحرافات تجمع جمعا اتجاهيا . وهكذا يمكننا بالرجوع إلى الشكل ٢ - ٩ (ج) ، وبأستخدام قانون جيوب التمام ، أن نرى أن الانحراف المحصل δ في الصورة العامة هو :

$$(٢ - ١٣) \quad \delta = \sqrt{\delta_1^2 + \delta_2^2 + 2\delta_1\delta_2 \cos \beta}$$

حيث β هي الزاوية بين المنشورين . ولإيجاد الزاوية γ بين الانحراف المحصل والانحراف الناتج من المنشور 1 وحدة (أو الزاوية بين المنشور « المكافئ » والمنشور 1) نستخدم العلاقة :

$$(٢ - ١٤) \quad \tan \gamma = \frac{\delta_2 \sin \beta}{\delta_1 + \delta_2 \cos \beta}$$

وحيث أن $\delta_2 = \delta_1$ دائماً تقريبا ، يمكننا أن نسمى الانحراف الناتج من أى من المركبتين δ_1 ، ومن ثم تبسيط المعادلتين السابقتين إلى :

$$(٢ - ١٥) \quad \delta = \sqrt{2\delta_1^2(1 + \cos \beta)} = \sqrt{4\delta_1^2 \cos^2 \frac{\beta}{2}} = 2\delta_1 \cos \frac{\beta}{2}$$

$$\tan \gamma = \frac{\sin \beta}{1 + \cos \beta} = \tan \frac{\beta}{2}$$

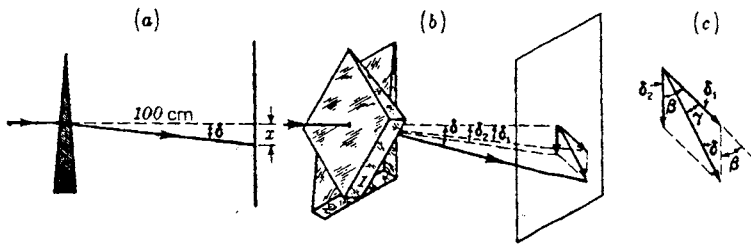
(١٦ - ٢)

$$\gamma = \frac{\beta}{2}$$

٢ ٨ الطريقة البيانية لرسم الأشعة

يفضل عادة في عملية تصميم الأجهزة البصرية أن تكون لدينا القدرة على رسم الأشعة خلال الجهاز بسرعة ، والمبادئ المعطاة أدناه يمكن أن تكون ذات فائدة عظيمة في حالة الأجهزة البصرية ذات المنشورات . اعتبر أولاً منشورا زاويته الكاسرة 60° ، معامل إنكساره $n = 1.50$ محاطا بالهواء ومعامل إنكساره $n = 1.00$. بعد رسم المنشور ، أساس رسم مناسب ، كما في الشكل ٢ - ١٠ ، تختار زاوية السقوط ϕ_1 ، ويبدأ الإنشاء كما في الشكل ١ - ٧ .

يرسم الخط OR موازيا للخط JA ، وبأخذ النقطة O كمركز يُرسم قوسان دائريان مناسب نصف قطريهما مع n و n . بعدئذ يرسم الخط RP موازيا للخط NN' ، ويرسم (١) معطيا اتجاه الشعاع المنكسر AB . نستمر في الإنشاء برسم خط من النقطة P في اتجاه مواز للخط MN' ليقطع قوس n في Q . وعندئذ يعطينا الخط OQ الإتجاه الصحيح للشعاع المنكسر النهائي BT . ويلاحظ من المخطط الإنشائي الأيسر أن الزاوية RPQ تساوى زاوية المنشور α ، وإن الزاوية POQ تساوى زاوية الانحراف الكلية .



شكل ٢ - ٩ : المنشورات الرقيقة : (أ) الازاحة x بالستيمترات على بعد 1m تعطى قوة المنشور بالدبوتيرات ؛ (ب) منشور ريسل متغير القوة ، (ج) الجمع الإتجاهي لإنحراف المنشورين .

٢ ٩ منشورات الرؤية المستقيمة

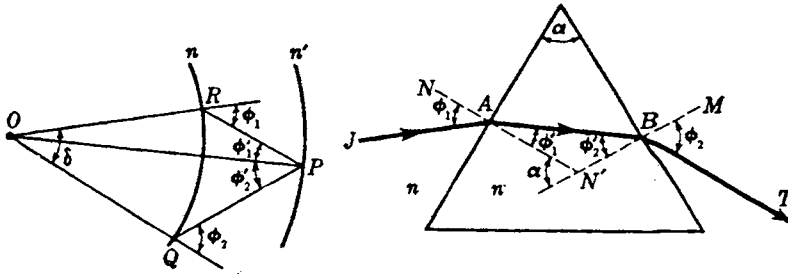
كإيضاح للطريقة التخطيطية لرسم الأشعة خلال عدد من المنشورات ، اعتبر تصميم

جهاز بصري هام يعرف باسم منشور الرؤوية المستقيمة . الوظيفة الأساسية لمثل هذا الجهاز هي إنتاج طيف مرئي يخرج شعاعه المركزي من المنشور موازيا للضوء الساقط . ويتكون أبسط نوع من مثل هذه المجموعة عادة من منشور من الزجاج التاجي معامل إنكساره n' وزاويته α' في وضع معاكس لمنشور من الزجاج الطراني (فلنت) معامل إنكساره n وزاويته α كما هو مبين في الشكل ٢ - ١١ .

وهنا يمثل n' و n معاملى إنكسار المنشورين بالنسبة للون المركزي في الطيف ، أى للخطين الأصفرين D للصدوديوم على وجه التحديد . لنفرض أننا قد اخترنا الزاوية α وهى الزاوية الكاسرة للمنشور الطراني ، وإنما نريد إيجاد زاوية المنشور التاجي α' التى تحقق خروج الشعاع الضوئى عمودياً على السطح الأخير . لهذا يجرى الإنشاء التخيطى على الوجه التالى .

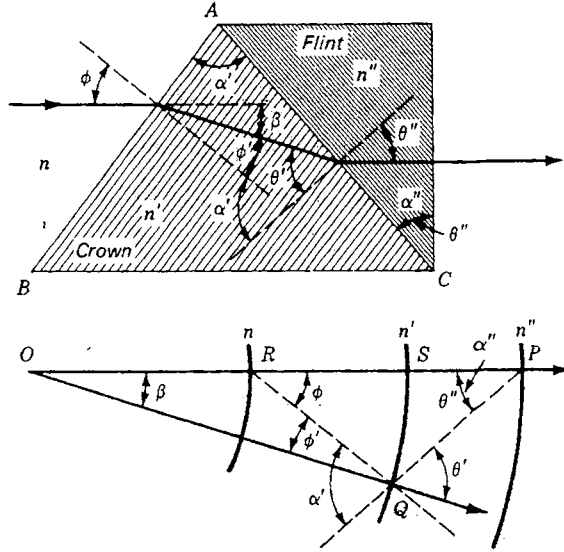
يرسم المنشور الطراني أولاً بحيث يكون وجهه الثانى عموديا . بعدئذ يرسم الخط الأفقى OP ، وتؤخذ النقطة O ويرسم منها ثلاث أقواس تتناسب أنصاف أقطارها مع n, n', n'' . ثم يرسم من نقطة التقاطع P خط عمودى على AC ليقطع قوس n' فى النقطة Q . بعد ذلك يرسم الخط RQ ثم جانب المنشور التاجي AB عموديا عليه . ومن الواضح هنا أن جميع الاتجاهات والزوايا معلومة .

وهكذا فإن OR هو اتجاه الشعاع الساقط و OQ هو اتجاه الشعاع المنكسر داخل المنشور التاجي و OP اتجاه الشعاع المنكسر داخل المنشور الطراني و OP ، فى النهاية ، هو اتجاه الشعاع الخارج فى الجانب الأيمن . بذلك تكون زاوية المنشور التاجي α' هى الزاوية المكملة للزاوية RQP .

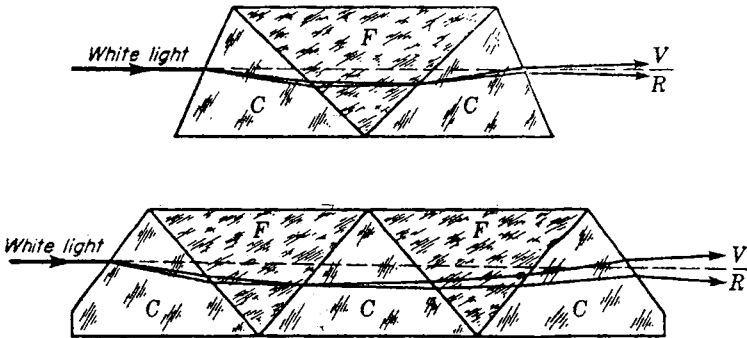


شكل ٢ - ١٠ : طريقة بيانية لرسم الأشعة خلال منشور .

وإذا أُريد تعيين الزوايا بدرجة أعلى من الدقة فإن المخطط البياني سيكون مفيداً في تتبع العلاقات المثلثية . وإذا أُريد تشتيت الضوء الأبيض باستخدام مجموعة المنشورات يمكن استخدام معاملات الانكسار n' و n'' للضوء الأحمر والبنفسجي وتنفيذ المخططات الإنشائية عندئذ من اليسار إلى اليمين كما في الشكل ١١ - ٢ ، غير أن هذه الأشعة لن تخرج في هذه الحالة عمودية على الوجه الأخير للمنشور .



شكل ١١ - ٢ : تطبيق الطريقة البيانية لرسم الأشعة على تصميم منشور الرؤية المستقيمة .



شكل ١٢ - ٢ : منشور رؤية مستقيمة لإنتاج طيف يخرج شعاعه المركزي في إتجاه الضوء الأبيض الساقط

من السهولة بمكان تطبيق المبادئ التي ناقشناها بإيجاز في هذا الجزء على مجموعات أخرى من المنشورات كالموضحة في الشكل ٢ - ١٢ . ومن الجدير بالملاحظة أن منشور الرؤية المستقيمة الموضح في الجزء العلوي من الشكل ٢ - ١٢ هو أساساً منشوران من النوع المبين في الشكل ٢ - ١١ وموضوعين ظهرا لظهور .

٢ - ١٠ انعكاس الأشعة المتفرقة

عندما تنعكس حزمة ضوئية متفرقة على سطح مستوى فإنها تظل متفرقة . فجميع الأشعة الصادرة من نقطة ما Q (شكل ٢ - ١٣) تظهر بعد الانعكاس كما لو كانت صادرة من نقطة أخرى Q' في وضع متماثل مع الأولى خلف المرآة . وبرهان ذلك ينتج مباشرة من تطبيق قانون الانعكاس [المعادلة (١ - ١٠)] الذي يؤكد أن جميع الزوايا ذات الرمز ϕ في الشكل يجب أن تكون متساوية . وبناء على هذه الشروط يجب أن تكون المسافتان QA وAQ' على طول الخط QAO' المرسوم عموديا على السطح متساويتين ، أى أن :

$$s = s'$$

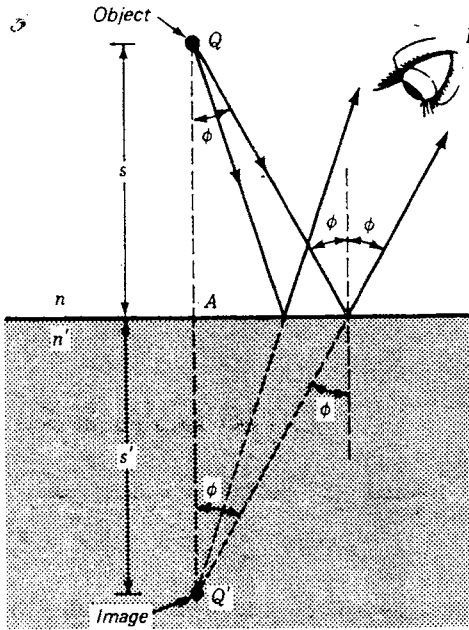
بعد الصورة = بعد الجسم .

في هذه الحالة يقال أن النقطة Q' صورة تقديرية للنقطة Q وذلك لأنه عندما تستقبل العين الأشعة المنعكسة فإنها تبدو كما لو كانت آتية من مصدر في Q . ولكنها في الواقع لا تمر بالنقطة Q' كما في حالة ما إذا كانت هذه النقطة صورة حقيقية . وللحصول على صورة حقيقية يتطلب الأمر استخدام سطح آخر غير السطح المستوي .

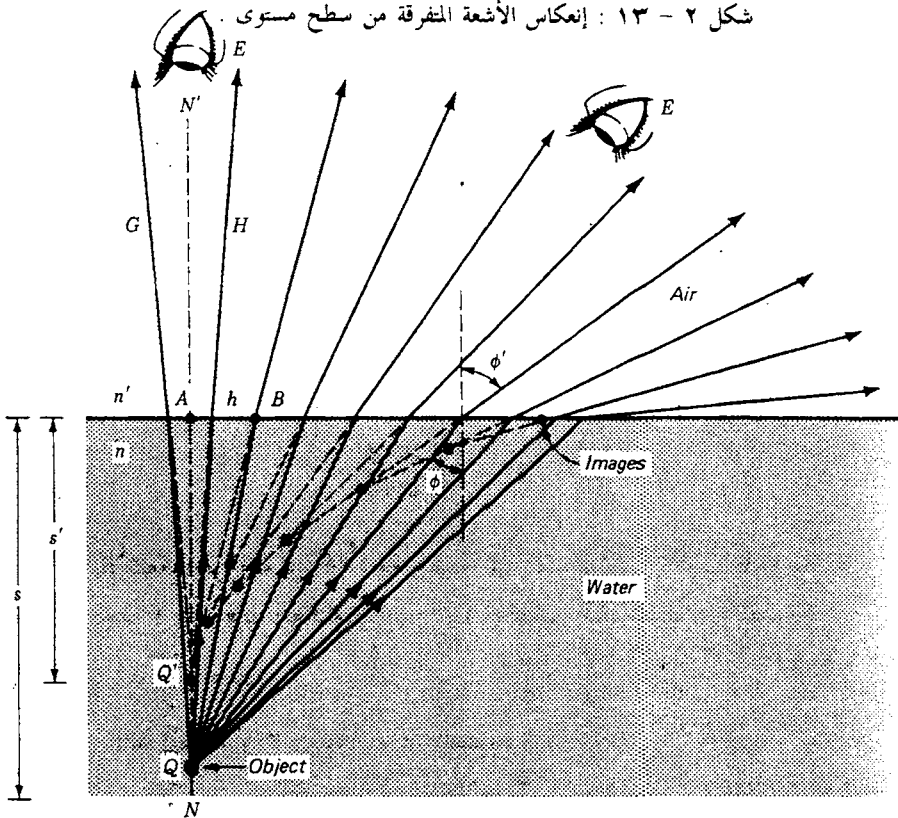
٢ - ١١ إنكسار الأشعة المتفرقة

إذا دفن جسم في قطعة من الزجاج أو البلاستيك الصافي أو غمر في سائل شفاف كالماء فإن الصورة تبدو أقرب إلى السطح . وقد رسم الشكل ٢ - ١٤ بمقياس رسم دقيق ، وهو يمثل جسما Q موضوعا في ماء معامل إنكساره 1.3330 وعلى عمق قدره s تحت السطح . الأشعة المتفرقة المنبعثة من هذا الجسم تصل إلى السطح بالزوايا ϕ حيث تنكسر بزوايا أكبر ϕ' ، وبذلك يزداد تفرقها كما هو مبين . بمد هذه الأشعة الخارجة على استقامتها إلى الخلف يمكننا تحديد موضع تقاطع كل زوج منها . وهذه النقط هي الصور النقطية أو الصور التقديرية . وعندما يغير المشاهد موضعه تتحرك الصورة التقديرية مقتربة من السطح وعلى المنحنى المكون من الصور المتتابعة .

الأسطح المستوية والمنشورات



شكل ٢ - ١٣ : انعكاس الأشعة المتفرقة من سطح مستوي



شكل ٢ - ١٤ : مواضع صور جسم موجود تحت الماء كما يراها مشاهد من أعلى : $n > n'$

وإذا وجد الجسم في وسط أقل كثافة ضوئية وكان يشاهد من وسط ذي معامل إنكسار أكبر فإننا سوف نحصل على منظر يختلف اختلافاً كلياً (انظر الشكل ٢ - ١٥) . هذا الشكل يمثل جسماً في الهواء يشاهده شخص يسبح تحت الماء أو سمكة موجودة في الماء . عند سقوط الأشعة المتفرقة المنبعثة من الجسم على السطح فإنها سوف تنكسر طبقاً لقانون سنيل . وبمد الأشعة المنكسرة على استقامتها إلى الخلف إلى أن تتقاطع تتحدد مواضع الصور التقديرية . لاحظ كيف يزداد بعد صورة الصور عن السطح بزيادة الزاويتين ϕ و ϕ'

٢ - ١٢ الصور المكونة بالأشعة المحورية

يمثل بعد الجسم s وبعد الصورة s' للأشعة التي تصنع زاوية سقوط ϕ وزاوية إنكسار ϕ' صغيرتين أهمية خاصة للكثير من المشاهدين .

الأشعة التي تكون زواياها صغيرة لدرجة تسمح بأن تكون جيوب تماماً مساوية للوحدة وجيوبها وظلالها مساوية للزوايا نفسها تسمى الأشعة المحورية (أو الموازية للمحور)

اعتبر المثلثين القائمين QAB و $Q'AB$ في الشكل ٢ - ١٤ والذين أعيد رسمهما في الشكل ٢ - ١٦ . حيث أن هناك ضلعاً مشتركاً $AB = h$ ، يمكننا أن نكتب :

$$h = s \tan \phi = s' \tan \phi'$$

ومنه نجد أن :

$$(٢ - ١٧) \quad s' = s \frac{\tan \phi}{\tan \phi'} = s \frac{\sin \phi \cos \phi'}{\cos \phi \sin \phi'}$$

بتطبيق قانون سنيل :

$$\frac{\sin \phi}{\sin \phi'} = \frac{n'}{n}$$

نحصل عند التعويض في المعادلة (٢ - ١٧) على :

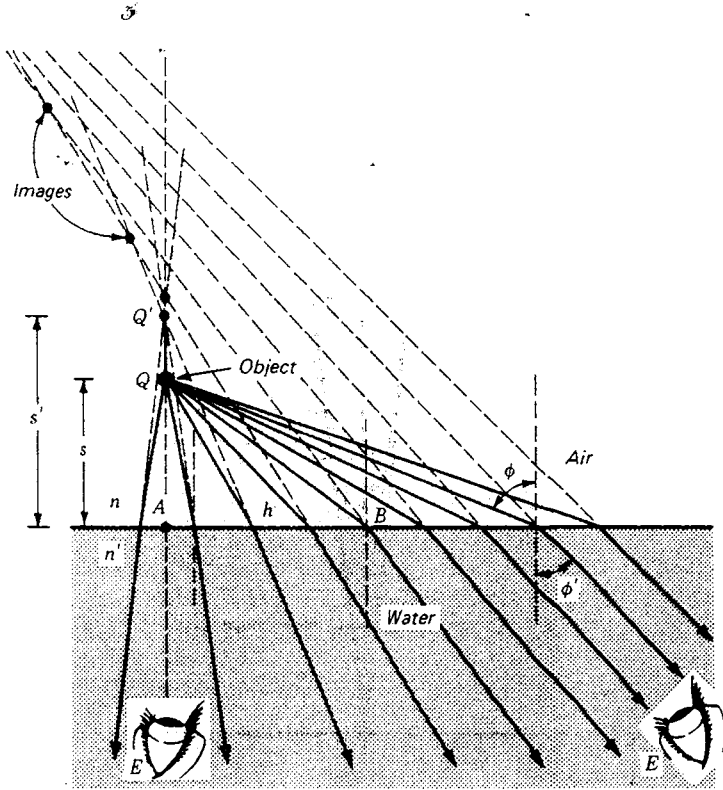
$$(٢ - ١٨) \quad s' = s \frac{n' \cos \phi'}{n \cos \phi}$$

في حالة الأشعة المحورية ، كالأشعة المبينة في الشكل ، تكون الزاويتان ϕ و ϕ' صغيرتين جداً ؛ لهذا فإن المعادلة (٢ - ١٧) يمكن أن تكتب في الصورة :

$$(٢ - ١٩) \quad \frac{s'}{s} = \frac{\phi}{\phi'} \quad \text{أو} \quad s' = s \frac{\phi}{\phi'}$$

كما يمكن كتابة المعادلة (٢ - ١٨) في الصورة :

$$(٢ - ٢٠) \quad \frac{\phi}{\phi'} = \frac{n'}{n}$$



شكل ٢ - ١٥ : مواضع صور جسم موجود في الهواء كما يراها مشاهد تحت الماء : $n < n'$.

المعادلتان (٢ - ١٩) و (٢ - ٢٠) سويا تعطيان العلاقة البسيطة التالية :

(٢ - ٢١)

$$\frac{s'}{s} = \frac{n'}{n}$$

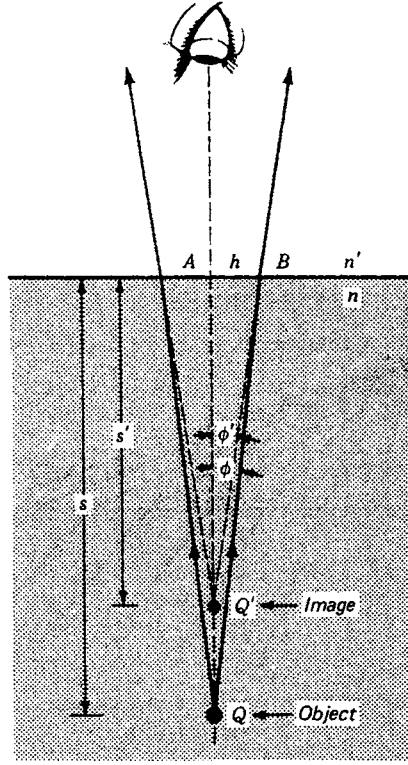
للأشعة المحورية

هذا يعني أن :

النسبة بين بعد الجسم وبعد الصورة في حالة الأشعة المحورية تساوى النسبة بين معامل الانكسار

٢ - ١٣ بصريات الألياف

عند سقوط الضوء من وسط أكبر كثافة بصرية إلى وسط أقل كثافة بصرية بزاوية ϕ أكبر من الزاوية الحرجة ϕ_c فإنه ينعكس إنعكاساً كلياً على السطح الفاصل بين الوسطين [انظر الشكل ٢ - ٢ (ب)] . باستخدام هذه الحقيقة أثبت الفيزيائي



شكل ٢ - ١٦ : الأشعة الخورانية لجسم في الماء يشاهد من الهواء من أعلى .

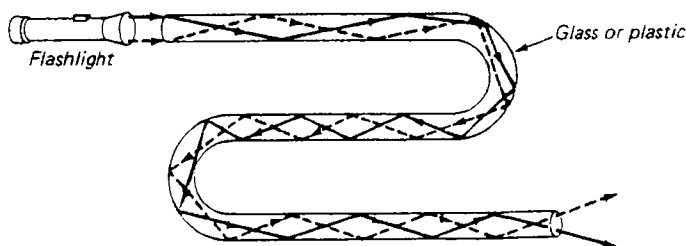
البريطاني جون تيندال أنه إذا أضىء صهريج مملوء بالماء من فتحة في جانبه فإن الأشعة الضوئية تتبع تيار الماء الخارج من فتحة قرب القاع . هذه الظاهرة تشاهد اليوم كثيرا في النافورات المضاءة بمصابيح تحت الماء ، ويوضح الشكل ٢ - ١٧ إنتقال الضوء من مشعل كهربائي (بطارية) خلال قضيب من الزجاج أو البلاستيك .

تمثل حزم القضبان الرقيقة أو ألياف الزجاج أو البلاستيك الصافي أساس واحدة من أضخم الصناعات هي صناعة بصريات الألياف . وتثبت الاختبارات التي أجريت على ألياف مختلفة يزيد طولها عن 50 m أنه ليس هناك فواقد أساسية نتيجة للإنعكاس على الجوانب ، ولكن اضمحلال الشعاع الساقط بأكمله يعزى إلى الإنعكاس من الوجهين والإمتصاص من المادة الليفة .

يمكن استخدام رصة مرتبة أو حزمة من الألياف الدقيقة الشفافة لنقل الصور الضوئية عبر الأركان وإلى مسافات كبيرة . وكثير ما تستعمل حزمة مكونة من مئات بل ومن

آلاف الألياف لتتبع مسير ذا انحناءات كثيرة في نقط بعيدة أو قريبة (انظر الشكل ٢ - ١٨) . وإذا لم تكن الألياف المنفردة منظمة في الحزمة في شكل رصّة مرتبة كما في الشكل بل كانت منسوجة فيما بينها بطريقة عشوائية فإن الصورة الناتجة ستكون مختلطة ولا معنى لها .

وعادة تغلف الألياف بطبقة رقيقة من الزجاج أو أى مادة أخرى ذات معامل إنكسار أصغر ، وهذا لا يؤثر على وظيفة الألياف من الناحية الفيزيائية إذ أن الانعكاس الكلي مازال يتم بين المادتين . على أن هذه الطبقة المغلفة تفصل الألياف إحداها عن الأخرى وبذلك تمنع تسرب الضوء بين الألياف المتلامسة وتحمي في نفس الوقت الأسطح العاكسة المصقولة .



شكل ٢ - ١٧ : الضوء الصادر من المشعل الكهربائي (البطارية) يتبع القضيب الشفاف المنحني نتيجة لانعكاس الكلي .

تتلخص إحدى طرق تحضير الألياف المغلفة في إدخال قضيب سميك مصنوع من جاج ذى معامل إنكسار كبير في أنبوبة من مادة ذات معامل إنكسار أصغر ، ثم سحب الألياف في فرن خاص إلى قطر قدره $1/1000$ in ، وأثناء ذلك يضبط السمك في حدود مسيقة . بعدئذ يمكن صهر حزمة من هذه الألياف سويا لتكوين كتلة صلبة وتسحب مرة أخرى بحيث يصل قطر الألياف المنفصلة إلى حوالي $2 \mu m$ ، وهو ما يساوى طولين موجيين تقريبا في مدى الضوء المرئي . وتستطيع مثل هذه الحزم تحليل 250 خطا تقريبا لكل ميلليمتر .

وإذا سحبت الألياف حتى تصبح أقطارها قريبة من الطول الموجي للضوء فإنها سوف تتوقف عن العمل كأنابيب ، ولكن سلوكها سيكون في هذه الحالة أقرب إلى الدلائل الموجية المستخدمة في توصيل الموجات الدقيقة* . هذا لأن طولين موجيين من

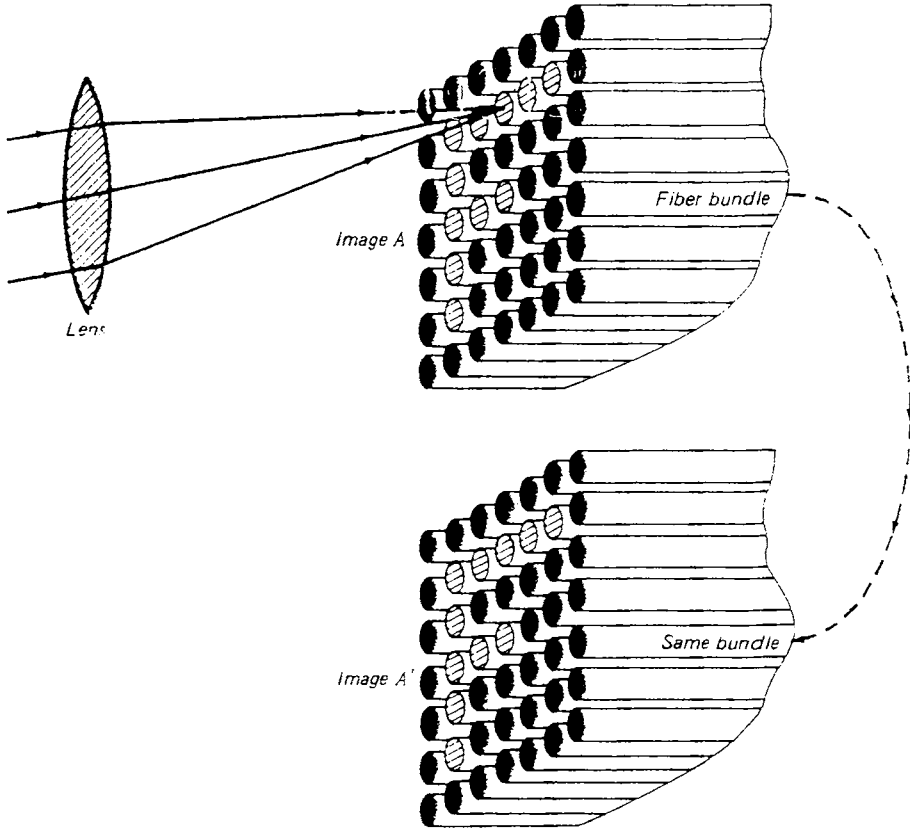
Harvey E. White,

* يمكن الرجوع إلى معالجة تمهيدية للموجات الدقيقة والدلائل الموجية في

"Modern College Physics," 5th ed., pp. 547-551, D. Van Nostrand, Princeton, N.J., 1966.

المعرفة المزيد من التفصيلات عن بصريات الألياف انظر، Narinder S. Kapany, Fiber Optics, Sci. Am., November,

الضوء هما الحد التقريبي لنقل الصور . هذا وقد وجدت بصريات الألياف تطبيقات عملية عديدة ، ويعتبر تطبيقها في المجال الطبي واحداً من أهم هذه التطبيقات . فمنظار المثانة أو القسطرة تمكن الجراح من مشاهدة مساحات دقيقة عميقة داخل الجسم وإجراء العمليات فيها عن طريق التحكم من بعد .

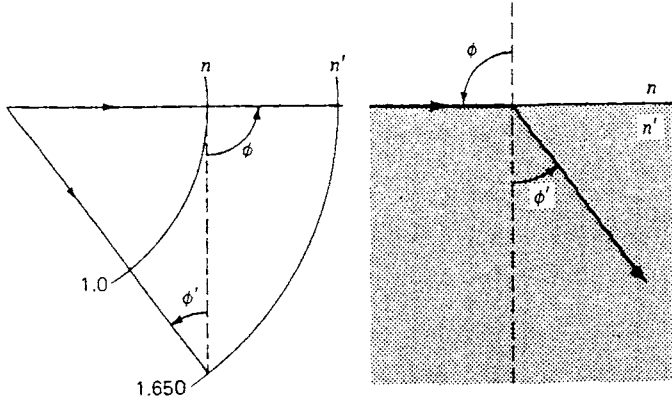


شكل ٢ - ١٨ : من الممكن استخدام رصة مرئية من الألياف الزجاجية الدقيقة لنقل الصور من إحدى النهايتين A إلى النهاية الأخرى A' عبر أى مسير منحنى .

مسائل

٢ - ١ سقط شعاع ضوئى على قطعة من الزجاج بزاوية قدرها 45.0° . إذا كانت زاوية الانكسار 25.37° ، أوجد (أ) معامل الانكسار ، (ب) الزاوية الحرجة . (ج) حل الجزء (ب) تخطيطياً (انظر الشكل م ٢ - ١) .

الجواب : (أ) 1.6504 (ب) 37.30° (ج) 1.650 و 37.3°



شكل م ٢ - ١ : رسم تخطيطي للمسألة ٢ - ١

٢ - ٢ احسب الازاحات الجانية للأشعة الضوئية الساقطة على قالب زجاجي متوازي السطحين عند الزوايا التالية : (أ) 5.0° ، (ب) 10.0° ، (ج) 15.0° ، (د) 20.0° ، (هـ) 40.0° (ز) ارسم علاقة بيانية بين d, ϕ . افترض أن سمك الزجاج 5.0cm .

٣ - ٢ مليء صندوق زجاجي مستطيل الشكل مخصص لتربية أسماك الزينة بالماء ، وكان سمك الألواح الجانية 8.0 mm والمسافة الداخلية بين كل لوحين متقابلين 35.0cm ومعامل إنكسار الزجاج 1.5250 . فإذا سقط شعاع ضوئي على أحد جوانب الصندوق بزواوية قدرها 50.0° أوجد الإزاحة الجانية الناتجة عندما يكون الصندوق (أ) فارغاً . (ب) مملوءاً بالماء .

٤ - ٢ استخدم مقياس إنكسار الأشعة لبولفريتش لقياس معامل إنكسار زيت شفاف صافي ، وكان معامل إنكسار المنشور الزجاجي 1.52518 وزاويته الكاسرة α هي 80.0° . إذا كان الحد الفاصل بين المجال المظلم والمضيء يصنع زاوية قدرها 29.36° مع العمودي على الوجه الثاني ، أوجد معامل الإنكسار .

٥ - ٢ استخدم منشور من الزجاج الطراني الكثيف زاويته 55.0° حروف شعاع ساقط بزواوية قدرها $\phi_1 = 60.0^\circ$ باستخدام معامل الإنكسار للضوء D المعطى في الجدول ١ - ١ ، أوجد (أ) زاوية الانحراف B عند السطح الأول ، (ب) زاوية الانحراف عند السطح الثاني ، (ج) الانحراف الكلي الناتج من المنشور .

٦ - ٢ منشور من الزجاج التاجي زاويته 50.0° ومعامل انكساره لضوء الصوديوم الأصغر $n_D = 1.52300$. إذا سقط شعاع من هذا الضوء الأصفر على حد الوجهين بزاوية قدرها 45.0° ، أوجد (أ) زاوية الانحراف B عند السطح الأول ، (ب) زاوية الانحراف γ عند السطح الثاني ، (ج) الانحراف الكلي الذي يسببه المنشور .

- ٧ - ٢ وضع منشور من الزجاج الطرافي زاويته $0^\circ-45^\circ$ ومعامل إنكساره لضوء الصوديوم الأصفر 1.6702 في وضع الانحراف الأدنى . أوجد (أ) زاوية الانحراف الأدنى (ب) زاوية السقوط ، (ج) حل الجزئين السابقين بالرسم .
- ٨ - ٢ منشور زاويته الكاسرة 60.0° وزاوية انحرافه الأدنى للضوء الأزرق 43.60° أوجد (أ) معامل الإنكسار ، (ب) زاوية الانكسار ، (ج) زاوية السقوط .
الجواب : (أ) 1.572 ، (ب) 30.0° (ج) 51.81°
- ٩ - ٢ منشور زاويته 55.0° ومعامل إنكساره للضوء الأزرق 1.68059 (أ) عين بالرسم زاوية الانحراف لكل من زوايا السقوط التالية : $40.0, 45.0, 50.0, 55.0, 60.0, 65.0^\circ$: (ب) ارسم شكلا بيانيا يمثل δ مقابل ϕ (انظر الشكل ٢ - ٧) .
- ١٠ - ٢ منشوران رقيقان قوة كل منهما 6.0D . ما قيمة الزاوية المحصورة بين محوري هذين المنشورين بحيث تكون القوة المحصلة لهما 2.0, 4.0, 6.0, 8.0, 10.0, 12.0D .
الجواب : $0^\circ, 1.0^\circ, 4.67^\circ, 9.6^\circ, 120.0^\circ, 141.1^\circ, 160.8^\circ$
- ١١ - ٢ تراكب منشوران قوتهما 5.0D و 7.0D على الترتيب بحيث كانت الزاوية بين محوريهما 75.0° أوجد (أ) الإنحراف المحصل الناتج منهما بالدرجات ، (ب) قوة الإنحراف المحصل بالديوبترات ، (ج) الزاوية التي تصنعها المحصلة مع المنشور الأقوى من هذين المنشورين .
- ١٢ - ٢ صنع منشور رؤية مستقيمة من عنصرين كما هو موضح في الشكل ٢ - ١١ ، وكانت زاوية المنشور المصنوع من الزجاج الطرافي $55.0^\circ = \alpha$ ومعامل إنكساره 1.720 أوجد زاوية المنشور المصنوع من الزجاج التاجي إذا كان معامل إنكساره 1.520 أوجد الحل (أ) بالطرق التخطيطية ، (ب) بالحساب .
- ١٣ - ٢ تستقر عملة معدنية في قاع حوض استحمام (بانيو) . إذا كان عمق الماء 36.0cm ومعامل إنكساره 1.3330 ، أوجد عمق قطعة العملة عند النظر إليها من أعلى مباشرة . افترض أن بالإمكان وضع جيوب الزوايا مساوية للزوايا ذاتها .

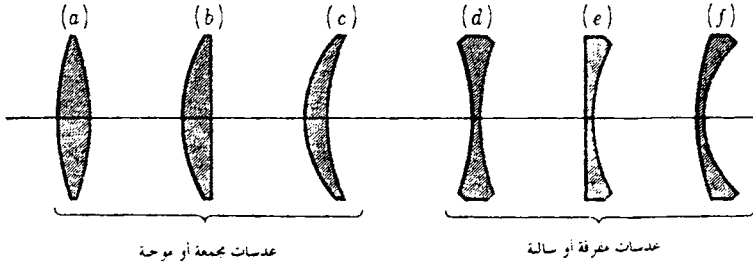
لفصل الثالث

الأسطح الكروية

يحتوى كثير من الأجهزة البصرية الشائعة على عدسات ذات أسطح كروية يتراوح إحداؤها في مدى واسع علاوة على المرآيا والمنشورات ذات الأسطح المستوية المنصقولة .
• يعكس الأسطح المستوية التي تناولناها بالدراسة في الفصل الأخير ، فإن مثل هذه الأسطح الكروية قادرة على تكوين صور حقيقية .

و يمثل الشكل ٣ - ١ المقاطع المستعرضة لعدد من الأشكال القياسية للعدسات .
• فالعدسات المجمعة أو الموجبة الثلاثة ، وهي أكثر سمكا في المركز منها عند الحواف ، موضحة كالتالى (أ) عدسة متساوية التحذب ، (ب) عدسة محدبة مستوية ، (ج) عدسة هلالية موجبة . أما العدسات المفرقة أو السالبة ، وهي أقل سمكا في المركز منها عند الحواف ، فإنها موضحة كالتالى (د) عدسة متساوية التقعر ، (هـ) عدسة مقعرة مستوية ، (و) عدسة هلالية سالبة . وتصنع مثل هذه العدسات عادة من زجاج البصريات المتجانس ، ولكنها تصنع أحيانا من مواد شفافة أخرى كالكوارتز أو الملح الصخري أو البلاستيك . وبالرغم من أننا سوف نرى أن الشكل الكروى للأسطح قد لا يكون الشكل المثالى في حالات محددة ، إلا أنه يعطى صوراً جيدة بدرجة معقولة ، كما أنه أسهل في التشكيل والصلقل .

هذا الفصل يعالج انكسار الأشعة الضوئية عند سطح كروى واحد يفصل بين وسطين مختلفين في معامل الإنكسار ، أما الفصول التالية فإنها توضح كيف يمكن تعميم هذه المعالجة على سطحين متتابعين أو أكثر . هذا ويجب أن نوه أن هذه المجموعات تشكل أساس معالجة العدسات الرقيقة في الفصل الرابع والعدسات السميكة في الفصل الخامس والمرآيا الكروية في الفصل السادس .



شكل ٣ ١ : مقاطع مستعرضة لأنواع الشائعة من العدسات الرقيقة .

٣ - ١ النقطتان البؤريتان والبعدان البؤريان

الرسم التخطيطية المبينة التي نوضح إنكسار الضوء بواسطة سطحين كرويين أحدهما محدب والآخر مقعر معطاة في الشكل ٣ - ٢ وعند الإنكسار لابد أن يتبع الشعاع قانون سنيل المعطى بالمعادلة (١ - ١٣) وفي كل من هذه الرسوم التخطيطية يسمى ذلك الخط المستقيم المار بمركز الانحناء C بالمحور الرئيسي ، وتسمى النقطة A التي يتقاطع فيها ذلك المحور مع سطح بالرأس . وفي الرسم التخطيطي (أ) تنبعث الأشعة متفرقة من مصدر نقطي F على المحور في الوسط الأول وتنكسر في صورة حزمة موازية للمحور في الوسط الثاني . ويمثل الرسم التخطيطي (ب) حزمة متجمعة في الوسط الأول تسقط تجاه النقطة F وتنكسر في صورة حزمة متوازية في الوسط الثاني . في كل من هاتين الحالتين تسمى النقطة F بالنقطة البؤرية الأساسية ، وتسمى المسافة f بالبعد البؤري الأساسي .

في الرسم التخطيطي (ج) تنكسر حزمة متوازية ساقطة وتنتجع في بؤرة عند النقطة F' ، وفي الرسم التخطيطي (د) تنكسر حزمة متوازية ساقطة لتتفرق وتبدو كما لو كانت آتية من النقطة F' . في كل من هاتين الحالتين تسمى النقطة F' بالنقطة البؤرية الثانوية ، وتسمى المسافة f' بالبعد البؤري الثانوي .

بالرجوع إلى الرسمين التخطيطيين (أ) و (ب) يمكننا أن نقرر الآن أن النقطة البؤرية الأساسية هي نقطة محورية تمتاز بخاصية أن أى شعاع صادر منها أو متجه إليها يسير بعد الانكسار موازيا للمحور . وبالرجوع إلى الرسمين التخطيطيين (ج) و (د) يمكننا أن نصوغ عبارة مماثلة ، وهي أن النقطة البؤرية الثانوية F' هي نقطة محورية تمتاز بخاصية أن أى شعاع ساقط يسير موازيا للمحور سوف يسير بعد الانكسار تجاه F' ، أو يبدو كما لو كان صادرا منها .

المستوى العمودى على المحور والمار بأى من النقطتين البؤريتين يسمى المستوى المؤرى . ويوضح الشكل ٣ - ٣ معنى المستوى المؤرى لسطح محدب ، فالأشعة المازية التي تسقط صانعة زاوية θ مع المحور تتجمع فى بؤرة عند النقطة Q' فى المستوى المؤرى . لاحظ أن Q' تقع على خط مستقيم واحد مع الشعاع غير المنحرف الذى يمر بمركز الانحناء C ، وأن هذا الشعاع هو الشعاع الوحيد الذى يعبر الحد الفاصل فى حالة السقوط العمودى .

من الضرورى أن نلاحظ فى الشكل ٣ - ٢ أن البعد المؤرى الأساسى f للسطح المحدب [الرسم التخطيطى (أ)] لا يساوى البعد البؤرى الثانوى f' لنفس السطح [الرسم التخطيطى (ج)] ، وسوف نرى فى القسم ٣ - ٤ أن النسبة بين البعدين المؤريين f'/f تساوى النسبة بين معاملى الإنكسار المناظرين n'/n [انظر المعادلة (٣ - ٥)] :

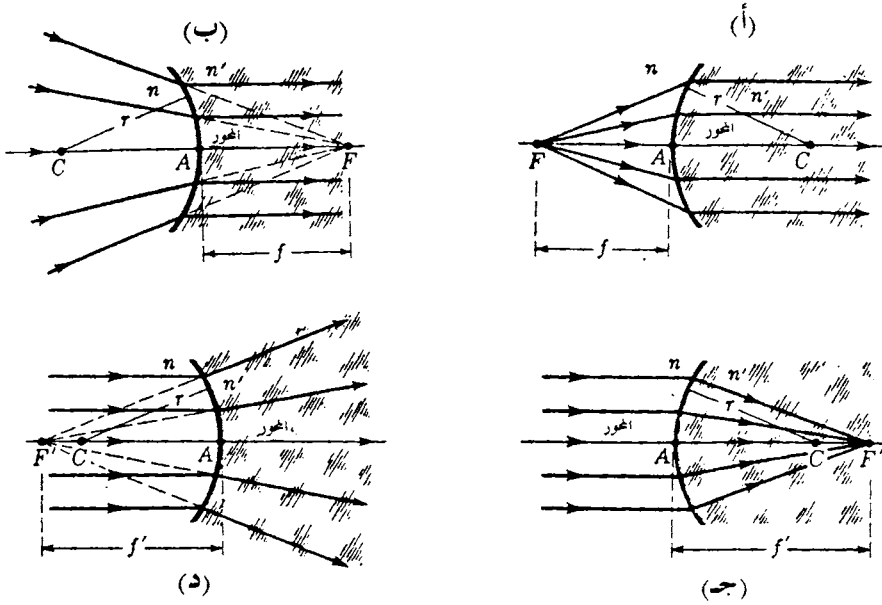
$$(٣ - ٥) \quad \frac{f'}{f} = \frac{n'}{n}$$

من المعتاد فى الرسوم التخطيطية البصرية أن ترسم الأشعة الضوئية الساقطة متجهه من اليسار إلى اليمين . وعلى ذلك فإن السطح المحدب هو ذلك السطح الذى يقع مركز انحناءه C على يمين الرأس ، بينما يكون السطح المقعر هو ذلك السطح الذى يقع مركز انحناءه C على يسار الرأس .

إذا طبقنا مبدأ انعكاسية الأشعة الضوئية على الرسوم التخطيطية الموضحة فى الشكل ٣ - ٢ يجب أن ندير الرسم التخطيطى نهاية لنهاية . فالرسم التخطيطى (أ) ، على سبيل المثال ، سيصبح عندئذ سطحاً مقعراً ذا خواص مجمعة ، بينما سيصبح الرسم التخطيطى (ب) سطحاً محدباً ذا خواص مفرقة . لاحظ فى هذه الحالة أن الأشعة الساقطة ستكون فى الوسط الأكثف بصرياً ، أى الوسط الذى معامل الإنكسار الأكبر .

٣ - ٢ تكوين الصورة

يمثل الشكل ٣ - ٤ رسماً تخطيطياً يوضح تكوين الصورة بواسطة سطح كاسر واحد ، وقد رسم هذا الشكل للحالة التى يكون فيها الوسط الأول هواء معامل إنكساره $n = 1$ والوسط الثانى زجاجاً معامل إنكساره $n' = 1.60$. بناء على ذلك تكون النسبة بين البعدين البؤريين f'/f هى $1:1.60$ [انظر المعادلة (٣ - ١)] . وقد لوحظ



شكل ٣ - ٢ : النقطتان البؤريتان F, F' والبعدان البؤريان f, f' لسطح كروي كاسر واحد نصف قطره r يفصل وسطين معاملتا انكسارهما n, n' .

عملياً أنه إذا حرك الجسم مقترباً من المستوى البؤري الأساسي ، فإن الصورة تتكون على مسافة أكبر يمين F' وتصبح أكبر حجماً ، أي أنها تُكَبَّر . أما إذا حرك الجسم يساراً ، أي مبتعداً عن F ، فإن الصورة تتكون على مسافة أقرب من F' وتصبح أصغر حجماً .

واضح من الشكل ٣ - ٤ أن جميع الأشعة الصادرة من نقطة على الجسم Q تنجمع في بؤرة عند النقطة Q' . كذلك فإن الأشعة الصادرة من أي نقطة مثل M تنجمع في بؤرة أخرى عند نقطة مناظرة على الصورة مثل M' . هذا لشرط المثالي لا يتحقق بالضبط أبداً في أية حالة فعلية ، وتؤدي الانحرافات عنه إلى عيوب طفيفة في الصورة تعرف بالزويوغ (المفرد زيغ) . ويعتبر التخلص من الزويوغ المسألة الأساسية في البصريات الهندسية ، وسوف تُعالج بالتفصيل في الفصل التاسع .

يمكن الحصول على صورة جيدة باستخدام الضوء وحيد اللون إذا ما اقتصرنا فقط على الأشعة المحورية وتعرف الأشعة المحورية بأنها تلك الأشعة التي تصنع زاوية صغيرة جداً مع المحور وتقع قريبة جداً منه طيلة المسافة بين الجسم والصورة . ويجب هنا أن ننوه إلى أن الصيغ المعطاة في هذا الفصل تنطبق على الصور المتكونة بالأشعة المحورية فقط .

٣ - ٣ الصور التقديرية

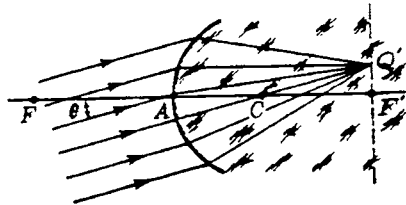
الصورة $M'Q$ في الشكل ٣ - ٤ هي صورة حقيقية بمعنى أنه إذا وضع ستار في ذلك الموضع فإن صورة واضحة حادة للجسم MQ سوف تتكون على ذلك الستار . ومع ذلك ليس من الممكن أن تتكون جميع الصور على ستار ، وهذا موضح في الشكل ٣ - ٥ . هذا الشكل يوضح إنكسار الأشعة الضوئية المصادرة من النقطة Q على الجسم . اسطة سطح كروي مقعر يفصل وسطين معاملتا إنكسارهما $n=1.0$ ، $n'=1.5$ على الترتيب . وهذا يعنى أن النسبة بين البعدين البؤريين هي 1:1.50 .

حيث أن الأشعة المنكسرة متفرقة فإنها لن تتجمع في بؤرة عند أية نقطة . ومع هذا فإن هذه الأشعة سوف تبدو لعين مشاهد موجود في الجانب الأيمن كما لو كانت صادرة من نقطة مشتركة Q' . لذلك يمكننا أن نقول بأسلوب آخر أن Q' هي نقطة على الصورة تناظر النقطة Q على الجسم . بالمثل فإن M' هي نقطة على الصورة تناظر النقطة M على الجسم . ونظر لأن الأشعة المنكسرة لا تصدر من Q' ولكنها تبدو فقط كما لو كانت صادرة منها ، إذن لن تتكون أية صورة على ستار موضوع في M' . لهذا السبب يقال أن مثل هذه الصورة هي صورة تقديرية .

٣ - ٤ النقطة والمستويات المترافقة

لبداً إنعكاسية الأشعة الضوئية نتيجة هامة وهي أنه إذا كان $Q'M'$ في الشكل ٣ - ٤ هو الجسم فإن صورته سوف تتكون عند QM . وعليه فإذا وضع أى جسم في الموضع الذى كانت تشغله صورته فيما سبق ، فإن صورته سوف تتكون في الموضع الذى كان الجسم يشغله في السابق . ومن ثم فإن الجسم والصورة قابلان للتبادل أحدهما محل الآخر ، أو أنهما مترافقان . لهذا يسمى أى زوج من النقط على الجسم والصورة مثل

M', M



شكل ٣ - ٣ : رسم تخطيطى يوضح كيف تتجمع الأشعة الموازية الساقطة في بؤرة عند Q' في المستوى البؤرى الثانوى لسطح كروي واحد .

في الشكل ٣ - ٤ نقطتان مترافقتان ، ويسمى المستويان الماران بهاتين النقطتين والمتعامدان مع المحور بالمستويين المترافقين .

إذا علمنا نصف قطر انحناء سطح كروي r يفصل بين وسطين معاملتي انكسارهما n, n' . بالإضافة إلى موضع الجسم ، يمكننا تعيين موضع الصورة وحجمها باستخدام ثلاث طرق عامة : (١) الطرق التخطيطية ، (٢) التجربة ، (٣) الحساب باستخدام الصيغة

$$\bullet \quad \frac{n}{s} + \frac{n'}{s'} = \frac{n' - n}{r} \quad (٣ - ٢)$$

في هذه المعادلة s هو بعد الجسم و s' هو بعد الصورة . هذه المعادلة تسمى معادلة جاوس لسطح كروي واحد ، وسوف نقوم باشتقاقها في القسم ٣ - ١٠ .

مثال ١٠ . شكل طرف قضيب من الزجاج معامل انكساره 1.50 في صورة سطح نصف كروي مصقول نصف قطره 1cm . وضع جسم صغير في الهواء على المحور وعلى بعد 4cm من الرأس . أوجد موضع "صورة" بفرض أن معامل انكسار الهواء هو $n = 1.00$.

الحل . الكميات المعنوية هي $n = 1.0, n' = 1.50, r = + 1.0 \text{ cm}, s = 4.0 \text{ cm}$ والكسبة المجهولة هي s' . بالتعويض المباشر عن الكميات المعنوية في المعادلة (٣ - ٢) نحصل على

$$\frac{1}{4} + \frac{1.50}{s'} = \frac{1.50 - 1.00}{1} \quad \frac{1.50}{s'} = \frac{0.50}{1} - \frac{1}{4}$$

ومنه نجد أن $s' = 6.0 \text{ cm}$. نستنتج من هذا إذن أن صورة حقيقية للجسم تتكون في القضيب الزجاجي على بعد 6cm يمين الرأس .

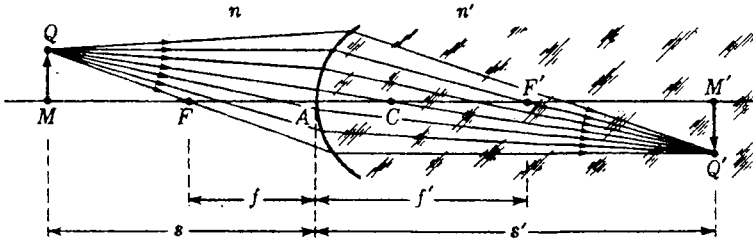
توضيح المعادلة (٣ - ٢) أنه عند تقريب أى جسم M من النقطة البؤرية الأساسية فإن بعد الصورة عن الرأس AM' يزداد تدريجياً ، وفي النهاية عندما يصل الجسم إلى F تصبح الأشعة المنكسرة متوازية وتتكون الصورة في مالاً نهائية . عندئذ يكون $s' = \infty$ وتأخذ المعادلة (٣ - ٢) الصورة :

$$\frac{n}{s} + \frac{n'}{\infty} = \frac{n' - n}{r}$$

وحيث إن بعد الجسم هذا بالذات يسمى البعد البؤري الأساسي f ، يمكننا أن نكتب

(٣ - ٣)

$$\frac{n}{f} = \frac{n' - n}{r}$$



شكل ٣ - ٤ : جميع الأشعة الصادرة من النقطة Q على الجسم والمارة خلال السطح الكاسر تتجمع في بؤرة عند النقطة Q' على الصورة .

بالمثل ، عند زيادة بعد الجسم واقتربها في نهاية الأمر من ما لا نهاية يفلج عند الصورة ندرجياً إلى أن يصبح مساوياً للمقدار f' في النهاية ، إذن $s = \infty$.

$$\frac{n}{\infty} + \frac{n'}{s'} = \frac{n' - n}{r}$$

أه ، حيث إن قيمة s' في هذه الحالة هي البعد البؤري الثانوي f' ، إذن :

(٤ - ٣)

$$\frac{n'}{f'} = \frac{n' - n}{r}$$

بمساواة الطرف الأيمن للمعادلة (٣ - ٣) بالطرف الأيمن للمعادلة (٤ - ٣) نحصل على :

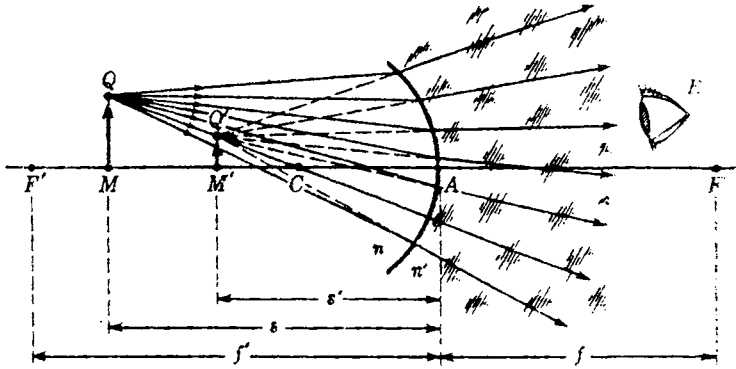
(٥ - ٣)

$$\frac{n'}{n} = \frac{f'}{f} \quad \text{أو} \quad \frac{n}{f} = \frac{n'}{f'}$$

• بالتعويض عن $(n' - n)/r$ في المعادلة (٢ - ٣) بالمقدار n/f أو n'/f' طبقاً للمعادلتين (٣ - ٣) و (٤ - ٣) ، ينتج أن :

$$(3-6) \quad \frac{n}{s} + \frac{n'}{s'} = \frac{n'}{f'} \quad \text{أو} \quad \frac{n}{s} + \frac{n'}{s'} = \frac{n}{f}$$

هاتان المعادلتان تعطيان البعدان المترافقان لسطح كروي واحد .



شكل ٣ - ٥ : جميع الأشعة الصادرة من النقطة Q على الجسم والمارة خلال السطح الكاسر تظهر كما لو كانت صادرة من النقطة Q' على الصورة التقديرية .

٣ - ٥ اصطلاح الاشارات

سوف نتزعم بالمجموعة التالية من اصطلاحات الاشارات في الفصول التالية التي تعالج البصريات الهندسية ، وننصح بحفظها جيدا عن ظهر قلب :

- ١ - ترسم جميع الأشكال بحيث تكون الأشعة متجهة من اليسار إلى اليمين .
- ٢ - يعتبر بعد الجسم (s) دائما موجبا عندما يقاس إلى اليسار من الرأس وسالبا عندما يقاس إلى اليمين من الرأس .
- ٣ - يعتبر بعد الصورة (s') دائما موجبا عندما يقاس إلى اليمين من الرأس وسالبا عندما يقاس إلى اليسار من الرأس .
- ٤ - يعتبر كلا البعدين البؤريين موجبين للنظام المجمع سالبين للنظام المفرق .
- ٥ - يعتبر طول الجسم أو طول الصورة موجبا عندما يقاس إلى أعلى بالنسبة للمحور وسالبا عندما يقاس إلى أسفل بالنسبة للمحور .
- ٦ - تعامل جميع الأسطح المحدبة باعتبار أنصاف أقطارها موجبة ، وتعامل الأسطح المقعرة باعتبار أنصاف أقطارها سالبة .

مثال ٢ : سطح مقعر نصف قطره 4cm يفصل وسطين معامل انكسارهما $n = 1.00$

$n' = 1.50$ وضع جسم في الوسط الأول على مسافة قدرها 10cm من الرأس . أوجد (أ) البعد البؤرى الأساسى ، (ب) البعد البؤرى الثانوى ، (ج) بعد الصورة .

الحل : الكميات المعطاة هي $n = 1.50, r = 4.0 \text{ cm}, s = + 10.0 \text{ cm}$ الكميات المجهولة هي f, f', s' . (أ) نستخدم المعادلة (٣ - ٣) مباشرة لنحصل على :

$$f = \frac{-4.0}{0.5} = -8.0 \text{ cm} \quad \text{أو} \quad \frac{1.0}{f} = \frac{1.5 - 1.0}{-4}$$

(ب) نستخدم المعادلة (٤ - ٣) مباشرة لنحصل على :

$$f' = \frac{-6.0}{0.5} = -12.0 \text{ cm} \quad \text{أو} \quad \frac{1.5}{f'} = \frac{1.5 - 1.0}{-4}$$

لاحظ في هذه المسألة أن كلا البعدين البؤريين سالبان وأن النسبة f/f' هي $1/1.5$ كما تتطلبه المعادلة (٣ - ١) . والاشارات السالبة تعنى نظاما مفرقا يشبه النظام الموضح في الشكل (٣ - ٥) .

(ج) نستخدم المعادلة (٦ - ٣) ونحصل ، بالتعويض المباشر ، على :

$$s' = -6.66 \text{ cm} \quad \text{ومنه} \quad \frac{1.0}{10} + \frac{1.5}{s'} = \frac{1.0}{-8.0}$$

إذن . الصورة تقع على بعد قدره 6.66cm من الرأس A ، والاشارة السالبة تبين أنها يسار A ولذلك فهى صورة تقديرية كما هو مبين في الشكل ٣ - ٥ .

٣ - ٦ الإنشاءات التخطيطية

طريقة الشعاع الموازى

من المفضل هنا أن نوضح أنه بالرغم من أن الصيغ السابقة صحيحة لجميع القيم الممكنة لبعد الجسم وبعد الصورة ، فإنها تنطبق فقط على الصور المكونة بالأشعة المحورانية . وبالنسبة لمثل هذه الأشعة يحدث الانكسار عند رأس السطح الكروى أو قريبا جدا منه بحيث يمكن الحصول على العلاقات الهندسية الصحيحة فى الحلول التخطيطية برسم جميع الأشعة كما لو كانت منكسرة عند مستوى مار بالرأس A وعمودى على المحور .

طريقة الشعاع الموازي للإنشاء التخطيطي موضحة في الشكلين ٣ - ٦ و ٣ - ٧ لسطح محدب و آخر مقعر على الترتيب . اعتبر الضوء المنبعث من أعلى نقطة للجسم Q في الشكل ٣ - ٦ . من بين الأشعة المنبعثة من هذه النقطة في اتجاهات مختلفة سوف ينكسر ذلك الشعاع الموازي للمحور (QT) ، طبقا لتعريف النقطة البؤرية ، بحيث يمر بالبؤرة F' . من ناحية أخرى فإن الشعاع QC المار بمركز الانحناء لن ينحرف لأنه يعبر الحد الفاصل عموديا على السطح .

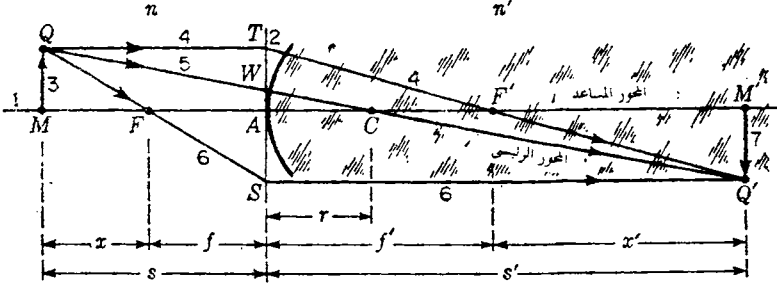
هذان الشعاعان كافيان لتحديد موضع قمة الصورة Q' ، أما باقي الصورة فإنه يقع في المستوى المترافق المار بهذه النقطة . كذلك فإن جميع الأشعة المحورانية الأخرى المنبعثة من Q ، والمنكسرة على السطح ، سوف تتجمع في بؤرة واحدة Q' و كاختبار لصحة ذلك نلاحظ أن الشعاع QS ، الذي يمر بالبؤرة F ، سوف ينكسر (طبقا لتعريف النقطة البؤرية الأساسية) موازيا للمحور ويتقاطع مع الأشعة الأخرى في Q' كما هو موضح في الشكل .

هذه الطريقة تسمى طريقة الشعاع الموازي ، وتوضح الأرقام 1,2,3,... الترتيب الذي ترسم به الخطوط عادة .

عند تطبيق الطريقة السابق وصفها توا على نظام مفرق ، كالملين بالشكل ٣ - ٧ ، تتبع إجراءات شبيهة بما سبق ذكره . في هذه الحالة ينكسر الشعاع QT ، المرسوم موازيا للمحور ، كما لو كان آتيا من F' . أما الشعاع QS ، المتجه نحو F ، فإنه ينكسر موازيا للمحور . وأخيرا فإن الشعاع QW ، المار بمركز الانحناء ، يمر بدون انحراف ، بمد جميع هذه الأشعة في الاتجاه المعاكس إلى اليسار نجد أنها تتقاطع في نقطة واحدة Q' . ومن ثم فإن $Q'M'$ هي صورة الجسم QM . لاحظ أن $Q'M'$ ليست صورة حقيقية لأنها لا يمكن أن تتكون على ستار .

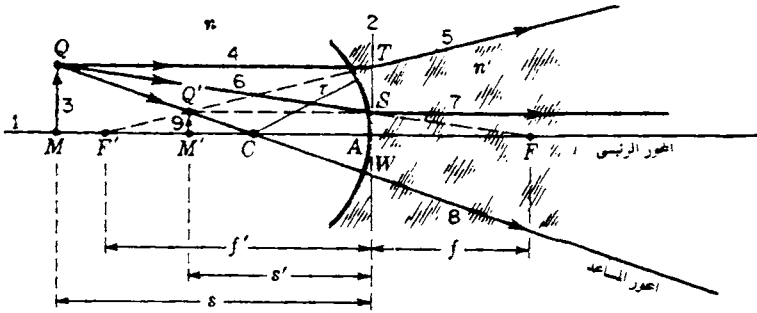
يلاحظ في كلا هذين الشكلين معامل إنكسار الوسط الموجود يمين السطح الكروي أكبر من معامل انكسار الوسط الموجود يساره ، أى أننا قد وضعنا $n' > n$. أما إذا كان معامل انكسار الوسط الموجود يسار السطح في الشكل ٣ - ٦ أكبر من معامل انكسار الوسط الموجود يمينه ، بحيث كان $n' < n$ ، فإن تأثير السطح سيكون تأثيرا مفرقا ، وفي هذه الحالة سوف تقع كل من النقطتين البؤرتين F, F' في الجانب المعاكس للرأس بالنسبة لما هو مبين ، وهذا بالضبط هو الموضح في الشكل ٣ - ٧ . بالمثل ، إذا وضعنا $n' < n$ في الشكل ٣ - ٧ فإن تأثير السطح سيكون تأثيرا مجمعا ، وعندئذ سوف تقع النقطتان

المؤرنتان كما هو موضح في الشكل ٣ - ٦ .



شكل ٣ - ٦ : طريقة الشعاع الموازي لتعيين موضع الصورة المكونة بسطح كروي واحد تخطيطيا .

وحيث إن أى شعاع مار بمركز الانحناء لا ينحرف وله جميع خواص المحور الرئيسي ، فإنه يمكن أن يسمى بالمحور المساعد .



شكل ٣ - ٧ : تطبيق طريقة الشعاع الموازي على سطح كروي مقعر ذي خواص مفرقة .

٣ - ٧ طريقتا الشعاع المائل

الطريقة الأولى . من الملائم في النظم البصرية الأكثر تعقيدا ، والتي تعالج في الفصول التالية ، أن تكون لدينا القدرة على رسم شعاع عبر سطح كروي تخطيطيا لأى زاوية سقوط معلومة ، وهذا ماتمكننا طريقتا الشعاع المائل من تحقيقه بسهولة كبيرة . وفي هذه الانشاءات التخطيطية تكون لدينا الحرية في اختيار أى شعاعين صادئين من

نقطة واحدة على الجسم وإيجاد موضع تقاطعهما في النهاية بعد تتبعهما خلال النظام . حينئذ تكون نقطة التقاطع هذه هي النقطة المناظرة على الصورة .

لنفرض أن MT في الشكل ٣ - ٨ يمثل شعاعا ساقطا على السطح من الجانب الأيسر . لإيجاد صورة M يرسم الخط المتقطع RC المار بمركز الانحناء C موازيا للخط MT ويمد على استقامته إلى أن يتقاطع مع المستوى البؤرى الثانوى في نقطة x . بعدئذ يرسم الخط TX باعتباره الشعاع المنكسر ويمد علياستقامته إلى أن يقطع المحور في نقطة M' . وحيث أن المحور يمكن أن يعتبر هنا كشعاع ضوئى ثان ، فإن M تمثل نقطة محورية على الجسم و M' نقطتها المترافقة على الصورة .

المبدأ الذى يتضمنه هذا الإنشاء التخطيطى كالتالى . إذا كان RA, MT شعاعان ضوئيان متوازيين فأنهما سوف يقطعان (وبعد الانكسار وطبقا لتعريف المستويات البؤرية) المستوى البؤرى الثانوى WF' في X . وحيث إن RA متجه نحو C ، فإن الشعاع المنكسر ACX لن ينحرف عن اتجاهه الأسمى .

الطريقة الثانية . هذه الطريقة موضحة في الشكل ٣ - ٩ . بعد رسم المحور MM' والقوس الذى يمثل السطح الكروى ومركزه C ، يرسم أى خط مثل الخط I يمثل أى شعاع ضوئى مائل . بعدئذ نبدأ رسما تخطيطيا مساعدا يرسم الخط XZ موازيا للمحور . من O كنقطة أصل تُرسم القطعتان المستقيمتان OL, OK اللتين تتناسبان مع n', n على الترتيب . وترسم أعمدة من النقاط A, L, K . ومن هنا نستمر في الإنشاء التخطيطى بترتيب الأعداد 1, 2, 3, 4, 5, 6 يرسم الخط 2 من O موازيا للخط 1 . ويرسم الخط من 1 موازيا للخط 3 ، ويرسم الخط 6 من T موازيا للخط 5 . وهكذا يتحدد موضع M' .

يمكن إثبات صحة هذا الإنشاء التخطيطى بسهولة وذلك بكتابة التناسبات بين الأزواج الثلاثة من المثلثات المتشابهة في الشكلين . هذه التناسبات هي :

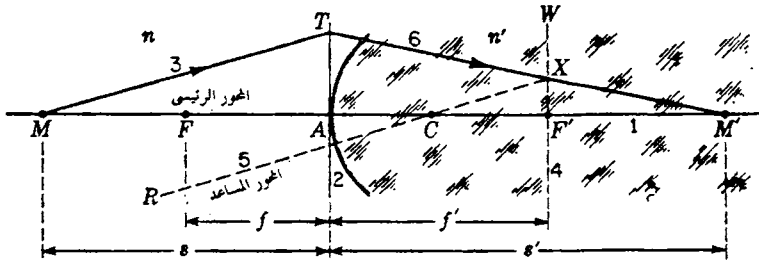
$$\frac{h}{s} = \frac{i}{n} \quad \frac{h}{s'} = \frac{j}{n'} \quad \frac{h}{r} = \frac{i+j}{n'-n}$$

والآن ننقل n', n إلى الطرف الأيسر في هذه المعادلات الثلاثة :

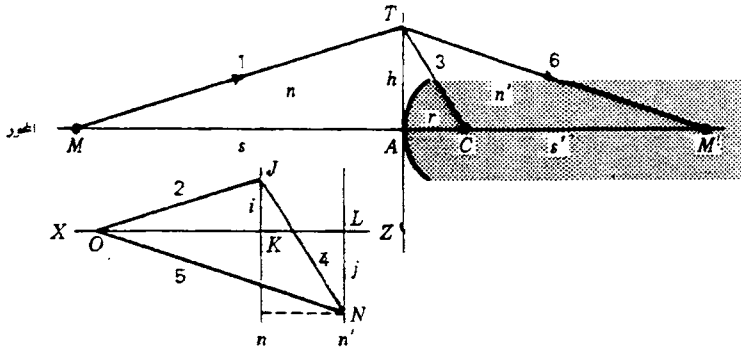
$$\frac{hn}{s} = i \quad \frac{hn'}{s'} = j \quad \frac{h(n'-n)}{r} = i+j$$

وأخيراً تجمع المعادلتين الأولى والثانية ونعوض عن الطرف الأيمن من المتساوية الثالثة :

$$\frac{n}{s} + \frac{n'}{s'} = \frac{n' - n}{r} \quad \text{أو} \quad \frac{hn}{s} + \frac{hn'}{s'} = i + j$$



شكل ٣ - ٨ : طريقة الشعاع المائل لتحديد مواضع الصورة التي يكونها سطح كروي تخطيطيا .



شكل ٣ - ٩ : طريقة الرسم التخطيطي المساعد لتحديد مواضع الصورة المتكونة بالأشعة المحورية تخطيطيا .

و يجدر بنا هنا أن نلاحظ أن لتطبيق الطريقة الأولى يجب أن يكون البعد البؤري الثانوى f' معلوماً وإلا تختم حسابه أولاً بعلومية نصف قطر الانحناء ومعامل الانكسار n, n' . أما الطريقة الثانية فيمكن تطبيقها بدون معرفة أى من البعدين البؤريين .

٣ - ٨ التكبير

في أى نظام بصرى تسمى النسبة بين البعد المستعرض للصورة النهائية والبعد المناظر للجسم الأصلي بالتكبير الجانبي . ولتعيين الحجم النسبي للصورة المكونة بواسطة سطح كروى واحد يمكننا الاستعانة بهندسة الشكل ٣ - ٦ ، وهنا يكون الشعاع غير المنحرف ، مثلثين قائمين متشابهين هما $Q'M'C, QMC$

من نظرية تناسب الأضلاع المتناظرة في المثلثين المتشابهين :

$$\frac{-y'}{y} = \frac{s' - r}{s + r} \quad \text{أو} \quad \frac{M'Q'}{MQ} = \frac{CM'}{CM}$$

ولكن النسبة y'/y هي التكبير الجانبي طبقا للتعريف ، إذن :

(٧ - ٣)

$$m = \frac{y'}{y} = -\frac{s' - r}{s + r}$$

•

إذا كان التكبير m موجبا فإن الصورة تكون تقديرية ومعتدلة ، بينما إذا كان سالبا فإن الصورة تكون حقيقية ومقلوبة .

٣ - ٩ الاقتراب المختزل

في الصيغ الخاصة بسطح كروى كاسر واحد ، أى المعادلات من (٣ - ٢) إلى (٦ - ٣) تظهر المسافات s, s', r, r', f, f' في المقام ؛ والمقلوبات $1/s, 1/s', 1/r, 1/f, 1/f'$ تمثل في الحقيقة انحناءات أسطح أنصاف أقطارها s, s', r, r', f, f'

بالرجوع إلى الشكل ٣ - ١٠ نرى أننا إذا اعتبرنا M في الرسم التخطيطى الأيسر مصدرا نقطيا للموجات ، فإن انكسارها بواسطة السطح الفاصل الكروى يسبب تجمعها في النقطة M' على الصورة . أما في الرسم التخطيطى الأيمن فإن الموجات المستوية تنكسر بحيث تتجمع في النقطة البؤرية الثانوية F' . لاحظ أن هذه الخطوط المنحنية التى تمثل قسم الموجات الضوئية تكون عمودية فى أى مكان على الأشعة الضوئية المناظرة وأنه كان بالإمكان رسمها من نقطة على الجسم إلى النقطة المناظرة على الصورة .

عندما تصل الموجات من M إلى الرأس A يكون نصف قطرها s وانحناءها $1/s$ ،

وعندما تترك A ، للتجمع في M' ، يكون نصف قطرها s' وانحنائها $1/s'$. بالمثل فإن الموجات الساقطة التي تصل إلى A في الرسم التخطيطي الثاني يكون نصف قطرها لا نهائى ، أى ∞ ، وانحنائها $1/\infty$ ، أى صفرا . وعندما تترك هذه الموجات السطح عند الرأس سيكون نصف قطر الموجات المنكسرة r' وانحنائها $1/r'$.

يمكننا إذن أن نعتبر أن الصيغ الجاوسية تتضمن جمع وطرح كميات متناسب مع انحناءات أسطح كروية . وعندما تستخدم هذه الانحناءات بدلا من أنصاف الأقطار تصبح هذه الصيغ أبسط في الشكل وأكثر ملائمة لبعض الأغراض . وعلى هذا يمكننا في هذه النقطة تقديم الكميات التالية :

$$(٣ - ٨) \quad V = \frac{n}{s} \quad V' = \frac{n'}{s'} \quad K = \frac{1}{r} \quad P = \frac{n}{f} \quad P = \frac{n'}{f'} \quad \bullet$$

الكميتان الأولى والثانية ، أى V, V' ، تسميان الاقترابان المختزلان لأنهما مقياسان مباشران لتجمع وتفرق الجبهتين الموجبتين للجسم والصورة على الترتيب . وفي حال موجة متفرقة من الجسم يكون s موجبا وكذلك يكون الاقتراب V موجبا . أما في حالة الموجة المتفرقة ، من ناحية أخرى ، فإن s يكون سالبا ، وكذلك يكون الاقتراب سالبا . وبالنسبة لجبهة موجبة متجمعة تجاه الصورة يكون V' موجبا ، أما في حالة جبهة موجبة متفرقة فإن V' يكون سالبا . لاحظ أن معامل الانكسار المعين في كل حالة هو معامل انكسار ذلك الوسط التي توجد فيه الجبهة الموجبة .

أما الكمية الثالثة K فإنها تمثل انحناء السطح الكاسر (مقلوب نصف قطره) ، بينما تكون الكميتان الرابعة والخامسة متساويتين طبقا للمعادلة (٣ - ٥) ، وتمثلان القوة الكاسرة للسطح الكروى . وإذا قيست جميع المسافات بالأمتار ، فإن الأقرابين المختزلين V, V' ، والانحناء K ، والقوة P تكون جميعها مقاسة بوحدات تسمى الديوبترات . من ناحية أخرى يمكننا اعتبار أن V هو قوة الجبهة الموجبة للجسم عند تلامسها مع السطح الكاسر مباشرة وأن V' هو قوة الجبهة الموجبة المناظرة . للصورة والتي تكون ثامسا للسطح الكاسر . بهذه المصطلحات الجديدة يمكن كتابة المعادلة (٣ - ٢) في الصورة :

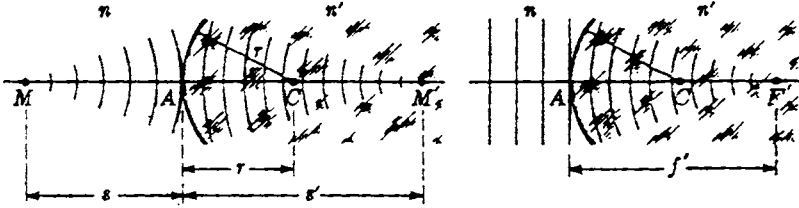
$$(٣ - ٩) \quad V + V' = P$$

$$(٣ - ١٠) \quad P = (n' - n)K \quad \text{أو} \quad P = \frac{n' - n}{r} \quad \bullet \text{ حيث}$$

مثال ٣ : شحذ أحد طرفي قضيب زجاجي معامل انكساره 1.50 . وصقل في صورة سطح كروي نصف قطره 10cm . وضع جسم في الهواء على امتداد محور القضيب وعلى بعد قدره 40cm إلى اليسار من الرأسى . أوجد (أ) قوة السطح ، (ب) موضع الصورة .

الحل : الكميات المعروفة هي $n = 1.0, n' = 1.50, r = +10.0 \text{ cm}, s = +40.0 \text{ cm}$. والكميات المجهولة هي P, s' (أ) نستخدم المعادلة (٣ - ١٠) ، وبالتعويض عن المسافة بالأمتار نجد أن :

$$P = \frac{1.50 - 1.00}{0.10} = +5.0 \text{ D}$$



شكل ٣ - ١٠ : انكسار الموجات الضوئية عند سطح كروي واحد .

ولإيجاد إجابة الجزء (ب) نستخدم المعادلة (٣ - ٨) لإيجاد الاقتراب V :

$$V = \frac{1.00}{0.40} = +2.5 \text{ D}$$

بالتعويض المباشر في المعادلة (٣ - ٩) نحصل على :

$$V' = +2.5 \text{ D} \quad \text{ومنه} \quad 2.5 + V' = 5$$

لإيجاد بعد الصورة نستخدم التعريف $V' = n'/s'$ ، ومنه نجد أن :

$$s' = \frac{n'}{V'} = \frac{1.50}{2.5} = +0.60 \text{ m} = +60 \text{ cm}$$

على الطالب أن يتحقق من صحة هذه الإجابة باستخدام إحدى الطرق التخطيطية للإنتشار وبمقياس رسم مناسب .

٣ - ١٠ اشتقاق معادلة جاوس

المعادلة الأساسية (٣ - ٢) على درجة كبيرة من الأهمية ، وهو ما يبرر اشتقاقها بشيء من التفصيل . ومع أن هناك طرق كثيرة لإجراء هذا الاشتقاق ، إلا أننا سنعطى هنا طريقة تعتمد على استخدام الأشعة المائلة . يوضح الشكل ٣ - ١١ شعاعاً مائلاً منبعثاً من جسم نقطي محوري M يسقط على السطح بزواوية قدرها ϕ وينكسر بزواوية قدرها ϕ' . بعد الانكسار يتقاطع الشعاع مع المحور في النقطة M' التي تمثل الصورة . إذا كان الشعاعان الساقط MT والمنكسر TM' محوريين ، فإن الزاويتين ϕ و ϕ' تكونان صغيرتين بدرجة كافية بحيث يمكننا أن نضع جيبي هاتين الزاويتين مساويتين للزاويتين كليتهما ؛ وهكذا يمكننا كتابة قانون سنيل في الصورة :

$$(٣ - ١١) \quad \frac{\phi}{\phi'} = \frac{n'}{n}$$

وحيث إن ϕ هي زاوية خارجية للمثلث MTC وتساوي مجموع الزاويتين المقابلتين عدا المجاورة لها ، فإن :

$$(٣ - ١٢) \quad \phi = \alpha + \beta$$

بالمثل فإن β زاوية خارجية للمثلث TCM' ، وعليه فإن $\beta = \phi' + \gamma$

$$(٣ - ١٣) \quad \phi' = \beta - \gamma$$

بالتعويض عن قيمتي الزاويتين ϕ و ϕ' في المعادلة (٣ - ١١) والضرب ، نحصل على

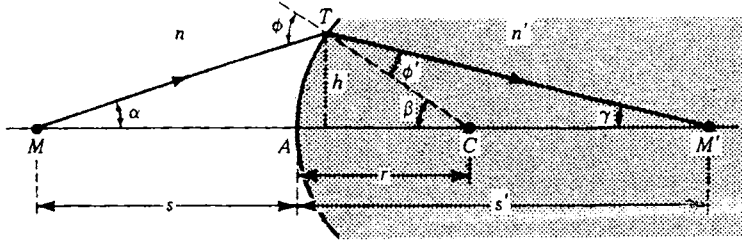
$$n\alpha + n'\gamma = (n' - n)\beta \quad \text{أو} \quad n'\beta - n'\gamma = n\alpha + n\beta$$

في حالة الأشعة المحورية تكون الزوايا α, β, γ صغيرة جداً ، ولهذا يمكننا وضع $\alpha = h/s, \beta = h/r, \gamma = h/s'$ بالتعويض عن هذه القيم في المعادلة الأخيرة ، نحصل على

$$n \frac{h}{s} + n' \frac{h}{s'} = (n' - n) \frac{h}{r}$$

ونحذف h من طرفي هذه المعادلة نحصل على المعادلة المطلوبة :

$$(٣ - ١٤) \quad \frac{n}{s} + \frac{n'}{s'} = \frac{n' - n}{r}$$



شكل ٣ - ١١ : الشكل الهندسي اللازم لاشتقاق الصيغة المحورية المستخدمة لإيجاد مواضع الصور .

٣ - ١١ التخطيط البياني (النوموجرافية)

كلمة nomgraph (مخطط بياني أو نوموجراف) هي مصطلح مشتق من الكلمتين اليونانيتين nomos بمعنى قانون و graphein بمعنى الفعل يكتب . وفي الفيزياء ينطبق هذا المصطلح على بعض التمثيلات البيانية للقوانين الفيزيائية التي تهدف إلى تبسيط الحسابات وإجرائها بسرعة . ويمثل الشكل ٣ - ١٢ مخططا بيانيا (نوموجرافا) يوضح العلاقة بين بعد الجسم وبعد الصورة المثلة بالمعادلة (٣ - ٦) ، وبالتحديد :

$$(٣ - ١٥) \quad \frac{n}{s} + \frac{n'}{s'} = \frac{n}{f}$$

وتنضح بساطة وفائدة هذا المخطط البياني عندما نرى أن أى خط مستقيم مرسوم عبر الشكل سوف يقطع الخطوط الثلاثة عند القيم التي تمثل المعادلة السابقة العلاقة بينها .

مثال ٤ : شحذ أحد طرفي قضيب من البلاستيك معامل انكساره 1.5 وصقل على هيئة سطح كروي نصف قطره 2.0cm . إذا وضع جسم في الهواء على المحور وعلى بعد قدره 12.0cm من الرأس ، فما هو بعد الصورة .

الحل : الكميات المعروفة هي $n = 1.0, n' = 1.50, r = +2.0 \text{ cm}, s = +12.0 \text{ cm}$.

والكسبة المجهولة هي s' . بالتعويض المباشر واستخدام المعادلة (٣ - ١٥) نحصل على:

$$\frac{f}{n} = \frac{r}{n' - n} = \frac{2.0}{1.5 - 1} = +4.0 \quad \text{و} \quad \frac{s}{n} = \frac{12}{1} = +12.0$$

والآن ، إذا وضعت الخافة المستقيمة لمسطرة على القيمتين $s/n = +12.0$ و $f/n = +4.0$ فإنها سوف تقطع الخط الثالث في النقطة $s'/n' = +6.0$ وحيث أن $n'=1;50$ فإن s' تساوى 6×1.5 أو 9.0 cm .

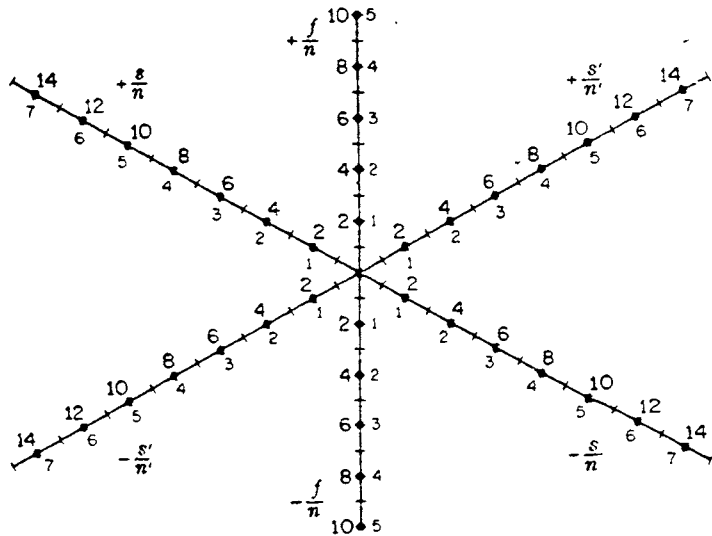
بقليل من الدراسة لهذا المخطط البياني يتضح لنا أن ينطبق على جميع قيم بعدى الجسم والصورة ، حقيقية كانت أو تخيلية ، وكذلك على جميع الأسطح سواء كانت أنصاف أقطار إنحنائها موجبة أو سالبة . علاوة على ذلك سوف نجد في الفصل الرابع أن من الممكن تطبيق هذا المخطط البياني على جميع العدسات الرقيقة بوضع n, n' مساويين للوحدة . وفي حالة العدسات الرقيقة تمثل المحاور الثلاثة الكميات f, s, s' مباشرة ، وبذلك تصبح الحسابات غير ضرورية .

مسائل

- ١ - ٣ شحذ الطرف الأيسر لقضيب زجاجي طويل معامل انكساره 1.6350 وصقل على هيئة سطح كروي محدب نصف قطره 2.50cm . وضع جسم صغير في الهواء على المحور وعلى بعد قدره 9.0cm من الرأس . أوجد (أ) البعدين البؤريين الأساسيين والثانوي ، (ب) قوة السطح ، (ج) بعد الصورة ، (د) التكبير الجانبي .
الجواب : (a) + 3.937 and + 6.43 cm, (b) + 25.40 D, (c) + 11.44 cm, (d) - 0.777 .
- ٢ - ٣ حل المسألة ٣ - ١ تخطيطيا . (أ) أوجد بعد الصورة بطريقة الشعاع المائل الأولى . (ب) أوجد الحجم النسبي للصورة بطريقة الشعاع الموازي .
- ٣ - ٣ شحذ الطرف الأيسر لقضيب طويل من البلاستيك معامل انكساره 1.230 وصقل على هيئة سطح كروي محدب نصف قطره 2.650 وضع جسم طوله 250 cm في الهواء على المحور وعلى بعد قدره 16.0cm من الرأس . أوجد (أ) البعدين البؤريين الأساسيين والثانوي ، (ب) قوة السطح (ج) بعد الصورة ، (د) حجم الصورة .
- ٤ - ٣ حل المسألة ٣ - ٣ تخطيطيا . (أ) أوجد بعد الصورة بطريقة الشعاع المائل الأولى . (ب) أوجد حجم الصورة بطريقة الشعاع الموازي .
- ٥ - ٣ حوض مائي طرفه الأيسر على هيئة سطح كروي شفاف نصف قطره 2.0cm . وضع جسم صغير طوله 2.5cm في الهواء على المحور وعلى بعد قدره 10.0cm من الرأس . أوجد (أ) البعدين البؤريين الأساسيين والثانوي ، (ب) قوة السطح ، (ج) بعد الصورة ، (د) حجم الصورة ، افترض أن معامل انكسار الماء 1.3330
الجواب : (أ) 6.01 cm ، - 8.01 cm ، (ب) 16.65 D ، - ، (ج) 5.0 cm ؛ (د) +0.938

٦ - ٣ حل المسألة ٣ - ٥ تخطيطيا . (أ) أوجد بعد الصورة بطريقة الشعاع المائل الأولى .
(ب) أوجد حجم الصورة بطريقة الشعاع الموازي .

٧ - ٣ شحذ الطرف الأيسر لقضيب طويل من البلاستيك معامل انكساره 1.480 وصقل على شكل سطح كروي نصف قطره 2.60cm . وضع جسم طوله 2.50 في الهواء على محور وعلى بعد قدره 12.0 cm من الرأس . أوجد (أ) البعدين البؤريين الأساسيين والثانوي ، (ب) قوة السطح ، (ج) بعد الصورة ، (د) حجم الصورة .



شكل ٣ - ١٢ : مخطط بياني (نوموجراف) لتحديد بعد الجسم أو الصورة لسطح كروي واخذ أو عدسة رقيقة .

٨ - ٣ حل المسألة ٣ - ٧ تخطيطيا . (أ) أوجد بعد الصورة بطريقة الشعاع المائل الأولى .
(ب) أوجد حجم الصورة بطريقة الشعاع الموازي .

٩ - ٣ صقل الطرف الأيسر لقضيب زجاجي طويل معامل انكساره 1.620 على هيئة سطح محدب نصف قطره 1.20cm + ثم غمر في ماء معامل انكساره 1.3330 . وضع جسم طوله 2.50cm في الماء أمام الرأس وعلى بعد قدره 10.0cm منه . احسب : (أ) البعدين البؤريين الأساسيين والثانوي ، (ب) قوة السطح ، (ج) بعد الصورة ، (د) حجم الصورة .

الجواب : (أ) +5.57 cm, +6.77 cm ، (ب) 23.91 ، (ج) 15.31 cm ،
(د) -3.150 cm

٣ - ١٠ حل المسألة ٣ - ٩ تخطيطيا . (أ) أوجد بعد الصورة بطريقة الشعاع المائل الثانية .
(ب) أوجد حجم الصورة بطريقة الشعاع الموازي .

٣ - ١١ قضيب زجاجي طوله 2.50cm ومعامل انكساره 1.70 لده طرفين مصقولين على هيئة
سطحين كرويين نصفى قطريهما $r_1 = +2.80\text{cm}$, $r_2 = -2.80\text{cm}$ وضع جسم طوله
2.0cm على المحور على بعد قدره 8.0cm من الرأس الأول . أوجد (أ) البعدين
البؤريين الأساسى والثانوى لكل من السطحين ، (ب) بعد الصورة بالنسبة للسطح
الأول ، (ج) بعد الجسم بالنسبة للسطح الثانى ، (د) بعد الصورة النهائية عن الرأس
الثانى .

٣ - ١٢ حل المسألة ٣ - ١١ تخطيطيا بعد حساب إجابة الجزء (أ) .

٣ - ١٣ سقطت حزمة ضوئية متوازية على بلية من البلاستيك الشفاف قطرها 2.5cm ومعامل
انكسارها 1.440 فى أى نقطة خلف البلية تتجمع هذه الأشعة فى بؤرة ؟
الجواب :

٣ - ١٤ حل المسألة ٣ - ١٣ تخطيطيا بالطريقة الموضحة فى الشكل ٣ - ٩ .

٣ - ١٥ غمرت بلية من الكريستال الصافى معامل انكسارها 1.720 ونصف قطرها 1.50cm
فى سائل شفاف معامل انكساره 1.360 . إذا سمح لحزمة ضوئية متوازية فى
السائل بالسقوط على البلية ، ففى أى نقطة فى الجانب الآخر منها يتجمع
الضوء فى بؤرة ؟

٣ - ١٦ حل المسألة ٣ - ١٥ تخطيطيا بالطريقة الموضحة فى الشكل ٣ - ٩ .

٣ - ١٧ خلية محوطة من الزجاج مصنوعة فى صورة عدسة متساوية التفرع ، وكان نصفها
قطرى السطحين 1.65 cm والمسافة بين الرأسين 1.850 cm . وضعت هذه الخلية فى
ماء معامل انكساره 1.3330 أحسب (أ) البعد البؤرى لكل سطح ، (ب) قوة كل
سطح .

الجواب :

$$(أ) f_1 = +6.60\text{ cm}, f'_1 = +4.95\text{ cm}, f_2 = +4.95\text{ cm}, f'_2 = +6.60\text{ cm}$$

$$(ب) P_1 = +20.18\text{ D}, P_2 = +20.18\text{ D}$$

٣ - ١٨ صقل طرف قضيب زجاجي معامل انكساره 1.560 على هيئة سطح كروى نصف
قطره 2.650 cm + . أوجد قوته عندما يوضع (أ) فى الهواء ، (ب) فى ماء معامل
انكساره 1.3330 ، (ج) فى زيت معامل انكساره 1.480 (د) فى سائل عضوى
معامل انكساره 1.780 .

الفصل الرابع

العدسات الرقيقة

لقد أعطينا في الشكل ٣ - ١ رسوماً تخطيطية لبعض العدسات الرقيقة القياسية لتبضح حقيقة أن معظم العدسات لها أسطح كروية الشكل . هذه الأسطح بعضها محدب وبعضها الآخر مقعر ؛ هذا بالإضافة إلى الأسطح المستوية . وعندما يمر الضوء خلال أى عدسة فإن انكساره على كل من سطحها يساهم في خواص العدسة فيما يتعلق بتكوين الصورة ، وهذا طبقاً للمبادئ التي أرسيناها في الفصل الثالث . ويجدر بنا أن نذكر هنا أن لكل من سطحى العدسة بعدين بؤريين أحدهما أساسى والآخر ثانوى . مستويين بؤريين أحدهما أساسى والآخر ثانوى ، بالإضافة إلى ذلك فإن للعدسة ككل سطحتين بؤريتين ومستويين بؤريين .

ويمكن تعريف العدسة الرقيقة بأنها تلك العدسة التى يعتبر سمكها صغيراً بالمقارنة بالمسافات والأبعاد المرتبطة عموماً بخواصها البصرية ، كنصفى قطر انحناء السطحين . العددين البؤريين الأساسى والثانوى ، وبعدى الجسم والصورة مثلاً .

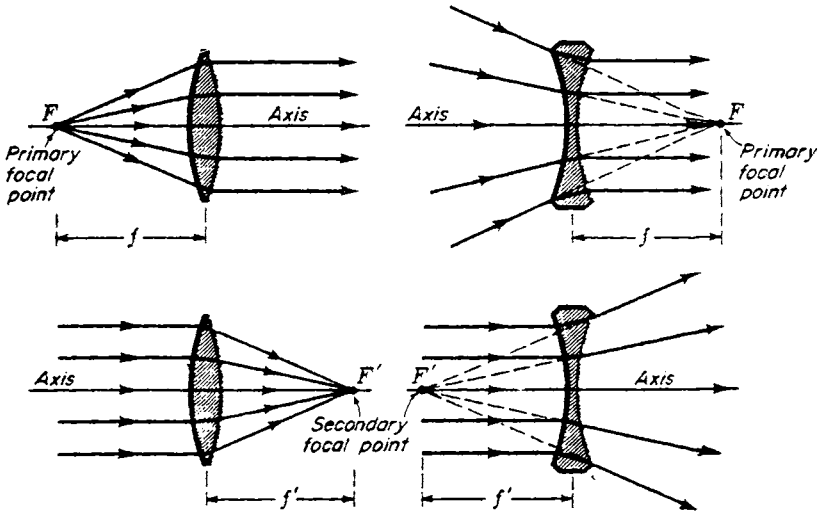
٤ - ١ النقط البؤرية والأبعاد البؤرية

يوضح الشكل ٤ - ١ انكسار الضوء فى عدسة متساوية التحذب وأخرى متساوية التفرع ، والمحور فى كل حالة هو الخط المستقيم المار بالمركز الهندسى للعدسة والعمودى على وجهيها عند نقطتى التقاطع . وفى حالة العدسات الكروية يصل هذا الخط بين المركزى انحناء السطحين . والنقطة البؤرية الأساسية F هى نقطة محورية تمتاز بخاصية أن أى شعاع صادر منها أو متجه نحوها يسير بعد الانكسار موازياً للمحور .

لكل عدسة رقيقة موجودة فى الهواء نقطتان بؤريتان تقع كل منهما على أحد جانبي العدسة وعلى نفس المسافة من المركز . ويمكننا التأكد من ذلك فى حالة العدسة المتساوية

التحدب أو العدسة متساوية التفرع ، ولكن هذا صحيح أيضاً للأشكال الأخرى من العدسات بشرط اعتبارها عدسات رقيقة . كذلك فإن النقطة البؤرية الثانوية F' هي نقطة محورية تمتاز بخاصية أن أى شعاع ساقط موازياً للمحور سوف يتجه بعد الإنكسار تجاه F' أو يبدو كما لو كان صادراً منها ، هذا وقد أعطى الرسمان التخطيطيان السفليان في الشكل ٤ - ١ بغرض إيضاح هذا التعريف . وكما في حالة السطح الكروي الواحد (انظر الفصل الثالث) ، يسمى المستوى العمودي على المحور والمار بالنقطة البؤرية بالمستوى البؤري . ويوضح الشكل ٤ - ٢ معنى المستوى البؤري في حالة عدسة مجمعة . فإذا سقطت حزمة من الأشعة المتوازية صانعة زاوية θ مع المحور فإنها سوف تتجمع في بؤرة في النقطة Q على استقامة الشعاع الرئيسي . ويعرف الشعاع الرئيسي في هذه الحالة بأنه ذلك الشعاع المار بمركز العدسة .

المسافة بين مركز العدسة وأى من نقطتيها البؤريتين هي بعدها البؤري . ويقاس البعدين البؤريين ، ويرمز لهما بالحرفين f و f' ، عادة بالسنتيمترات أو البوصات ، وهما موجبان للعدسة المجمعة وسالبان للعدسة المفرقة . ويجب أن نلاحظ في الشكل ٤ - ١ أن النقطة البؤرية F لعدسة مجمعة تقع على الجانب الأيسر منها ، بينما تقع F في حالة العدسة المفرقة على الجانب الأيمن . وطبقاً لمبدأ انعكاسية الأشعة الضوئية ، إذا وجد نفس الوسط على جانبي العدسة ، فإن :



شكل ٤ - ١ : رسوم تخطيطية توضح النقطتين البؤريتين الأساسية F والثانوية F' والبعدين البؤريين المناظرين f و f' للعدسات الرقيقة .

$$f = f'$$

انتبه جيدا إلى الفرق بين عدسة رقيقة في الهواء ، حيث يكون البعدان البؤريان متساويين ، و سطح كروي واحد ، حيث تكون النسبة بين البعدين البؤريين هي النسبة بين معاملي الإنكسار [انظر المعادلة (٣ - ١)] .

٤ - ٢ تكوين الصورة

إذا وضع جسم على أحد جانبي عدسة مجمعة وعلى مسافة أكبر من بعدها البؤرى فإن صورته تتكون على الجانب الآخر (انظر الشكل ٤ - ٣) . وإذا حرك الجسم مقتربا من المستوى البؤرى الأساسى فإن صورته تتكون على مسافة أبعد بالنسبة للمستوى البؤرى الثانوى وتصبح أكبر حجما ، أى أنها تُكَبَّر . أما إذا حرك الجسم مبتعدا عن F فإن صورته تقترب من F' وتصبح أصغر حجما .

يوضح الشكل ٤ - ٣ أن جميع الأشعة الصادرة من نقطة الجسم Q تتجمع في بؤرة في النقطة Q' . كذلك فإن الأشعة الصادرة من نقطة أخرى M تتجمع في بؤرة M' . ويراعى أن مثل هذه الشروط المثالية والصيغ المعطاة في هذا الفصل صحيحة فقط بالنسبة للأشعة المحورية ، أى الأشعة القريبة من محور العدسة والتي تصنع معه زاوية صغيرة .

٤ - ٣ النقط والمستويات المترافقة

بتطبيق مبدأ انعكاسية الأشعة الضوئية على الشكل ٤ - ٣ سيكون Q'M' هو الجسم بينما تكون QM صورته . ومن ثم فإن الجسم والصورة مترافقان ، تماماً كما في حالة السطح الكروي الواحد (انظر القسم ٣ - ٤) . بناء على ذلك يسمى أى زوج مكون من نقطة على الجسم والنقطة المناظرة على الصورة ، مثل M و M' في الشكل ٤ - ٣ ، نقطتان مترافقتان ، ويسمى المستويان العموديان على المحور والمران بهاتين النقطتين مستويين مترافقتين .

إذا علمنا البعد البؤرى لعدسة رقيقة وموضع الجسم ، يمكننا تعيين موضع الصورة بثلاث طرق : (١) الانتشار التخطيطى (٢) التجربة ، (٣) استخدام معادلة العدسات .

$$(٤ - ١)$$

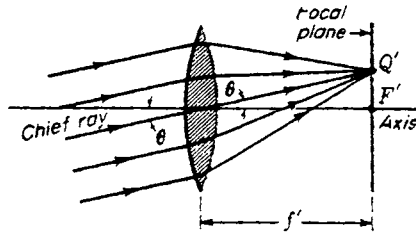
$$\frac{1}{s} + \frac{1}{s'} = \frac{1}{f}$$

في هذه المعادلة s هو بعد الجسم و s' بعد الصورة و f البعد البؤرى ، ويراعى أن جميع

المسافات مقاسة بالنسبة لمركز العدسة ، وسوف نقوم بإشتقاق هذه المعادلة في القسم ٤ - ١٤ . لنبدأ أولاً بالطرق التخطيطية .

٤ - ٤ طريقة الشعاع الموازي

طريقة الشعاع الموازي موضحة في الشكل ٤ - ٤ . اعتبر الضوء المنبعث من النقطة الطرفية Q على الجسم . من بين الأشعة المنبعثة من هذه النقطة في اتجاهات مختلفة نجد أن الشعاع الموازي للمحور (QT) سوف يمر ، طبقاً لتعريف النقطة البؤرية ، بالنقطة F' بعد الانكسار . أما الشعاع QA المار بمركز العدسة حيث يكون الوجهان متوازيين فإنه لا ينحرف ويلتقى مع الشعاع الآخر في نقطة ما Q' . هذان الشعاعان كافيان لتحديد موضع طرف الجسم Q' ، أما الجزء الباقى من الصورة فإنه يقع في المستوى المترافق المار بهذه النقطة . كذلك فإن جميع الأشعة الأخرى الصادرة من Q' تجاه العدسة سوف تتجمع أيضاً في النقطة Q' . وكإختبار لصحة ذلك يمكننا أن نلاحظ أن الشعاع QF الذى يمر بالنقطة البؤرية الأساسية سوف ينكسر ، طبقاً لتعريف F ، موازياً للمحور ليلتقى مع الأشعة المنكسرة الأخرى في Q كما هي موضح في الشكل . هذا وتبين الأرقام 3,2,1 .. إلخ في الشكل ٤ - ٤ الترتيب الذى ترسم به الخطوط عادة .



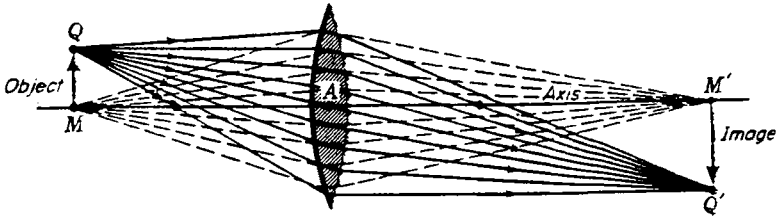
شكل ٤ - ٤ : رسم تخطيطي يوضح كيف تتجمع الأشعة المتوازية في بؤرة على المستوى البؤرى الثانى ، لعدسة رقيقة .

٤ - ٥ طريقة الشعاع المائل

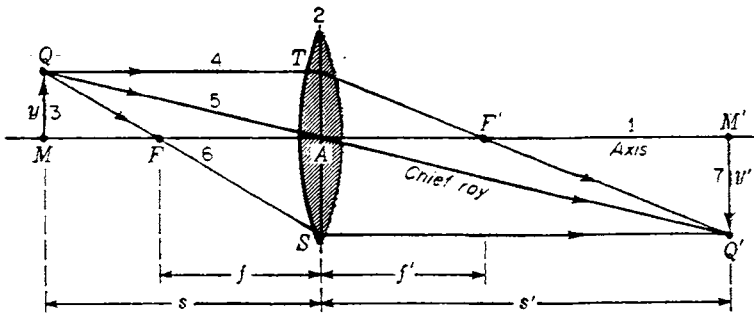
لنفرض أن MT في الشكل ٤ - ٥ يمثل شعاعاً ساقطاً على العدسة من الجان الأيسر . هذا الشعاع ينكسر في الاتجاه TX ويقطع المحور في M' . والنقطة X هنا ،

نقطة تقاطع المستوى البؤري الثانوى $F'W'$ مع الخط المتقطع RR' المرسوم موازيا للخط MT ومارا بمركز العدسة ..

ومرة ثانية نوه إلى أن الأرقام 1, 2, 3 ، .. إلخ تبين ترتيب خطوات تنفيذ المخطط الانشائي ، ويمكن فهم المبدأ الذي تبنى عليه هذه الطريقة بالرجوع إلى الشكل ٤ - ٢ . من المعروف أن الأشعة المتوازية الساقطة على العدسة تتجمع دائماً في بؤرة في المستوى البؤري ، أما الشعاع الوحيد الذي لا ينحرف فإنه الشعاع المار بمركز العدسة . إذن ، إذا كان لدينا بالفعل أشعة متفرقة من النقطة M ، كما في الشكل ٤ - ٥ ، يمكننا إيجاد اتجاه أى شعاع منها بعد مروره خلال العدسة بأن نجعله يتقاطع مع الخط الموازي له RR' في نقطة A في المستوى البؤري . هذا الإنشاء يحدد موضع X وموضع الصورة M' . لاحظ أن RR' ليس شعاعاً حقيقياً في هذه الحالة، ولكنه يعامل بهذا الشكل كطريقة لإيجاد موضع X .



شكل ٤ - ٣ : تكوين الصورة بواسطة عدسة رقيقة مثالية . جميع الأشعة المنبثقة من النقطة Q على الجسم ، المارة خلال العدسة ، تنكسر وتتجمع في النقطة Q' على الصورة .



شكل ٤ - ٤ : طريقة الشعاع الموازي لتحديد موضع الصورة التي تكونها عدسة رقيقة .

٤ - ٦ استخدام معادلة العدسات

لتوضيح كيفية تطبيق المعادلة (٤ - ١) لإيجاد موضع الصورة ، نختار مثالا تكون فيه جميع الكميات الموجودة بالمعادلة موجبة الاشارة . افترض أن الجسم يوجد على بعد 6.0 cm أمام عدسة موجبة بعدها البؤرى +4.0 cm . الكميات المعلومة هي $f = +4.0 \text{ cm}$, $s = +6.0 \text{ cm}$ ؛ والكمية المجهولة هي s' كخطوة أولى لإيجاد s' نكتب المعادلة (٤ - ١) في الصورة :

$$(٤ - ٢) \quad s' = \frac{s \times f}{s - f}$$

بالتعويض المباشر في هذه المعادلة عن الكميات المعلومة نجد أن :

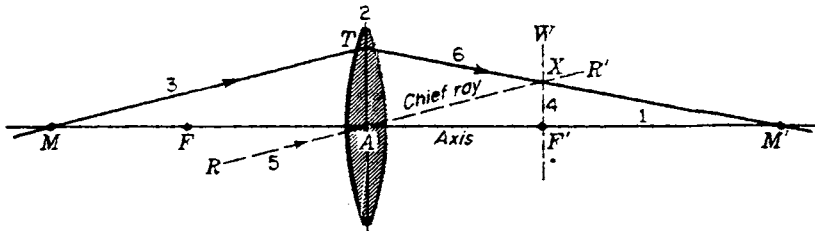
$$s' = \frac{(+6) \times (+4)}{(+6) - (+4)} = +12.0 \text{ cm}$$

إذن ، الصورة تتكون على بعد 12.0 cm من العدسة ، وهي صورة حقيقية كما يكون الأمر دائماً عندما يكون بعد الصورة s' موجبا . وهي صورة مقلوبة في هذه الحالة ، وهو ما يتفق مع الرسم التخطيطي الموضح في الشكل ٤ - ٣ ؛ ويمكن للقارئ أن يتحقق من صحة ذلك بسهولة باستخدام أى من الطريقتين التخطيطيتين السابق ذكرهما .

اصطلاحات الاشارة اللازم اتباعها في معادلات العدسة الرقيقة تماثل تماماً نفس الاصطلاحات المستخدمة في حالة سطح كروي واحد ، والمعطاة في القسم ٣ - ٥ .

٤ - ٧ التكبير الجانبي

يمكننا اشتقاق صيغة بسيطة لتكبير الصورة التي تكونها عدسة رقيقة لجسم ما بالاستعانة بهندسة الشكل ٤ - ٤ . واضح من هذا الشكل أن المثلثين القائمين (OMA)



شكل ٤ - ٥ : طريقة الشعاع المائل لتعيين موضع الصورة التي تكونها عدسة رقيقة تخطيطيا .

و $Q'M'A'$ متشابهان . إذن يتناسب الضلعان المتناظران في المثلثين أحدهما مع الآخر ، أى أن :

$$\frac{M'Q'}{MQ} = \frac{AM'}{AM}$$

حيث AM' هو بعد الصورة s و AM بعد الجسم s' . فإذا اعتبرنا الاتجاهات إلى أعلى موجبة ، فإن $y' = -M'Q' = MQ$ ؛ لذلك نجد بالتعويض أن $y'/y = -s'/s$. إذن التكبير الجانبي هو :

$$m = \frac{y'}{y} = -\frac{s'}{s} \quad \bullet$$

وعندما تكون كلتا الكميتين s' و s موجبتين ، كما في الشكل ٤ - ٤ ، فإن الإشارة السالبة تعنى أن الصورة مقلوبة .

٤ - ٨ الصور التقديرية

الصورتان المكونتان بالعدستين المجمعتين في الشكلين ٤ - ٣ و ٤ - ٤ صورتان حقيقتان بمعنى أننا نستطيع رؤيتهما على ستار . والخاصية المميزة لمثل هذه الصور هي أن الأشعة الضوئية المكونة للصورة تتجمع في الواقع في مستوى الصورة . من ناحية أخرى فإن الصورة التقديرية لا يمكن أن تتكون على ستار (انظر القسم ٣ - ٣) ، وفي هذه الحالة لا تتجمع الأشعة الصادرة من نقطة معينة على الجسم في النقطة المناظرة على الصورة ؛ وبدلاً من ذلك يجب مدها على استقامتها إلى الخلف لكي نجد هذه النقطة . وعموماً فإن العدسات المجمعة يمكنها تكوين صور تقديرية إذا كان الجسم موجوداً بين النقطة البؤرية والعدسة ، كما أن العدسات المفرقة تكون صوراً تقديرية عندما يكون الجسم موجوداً في أى موضع ؛ وهذا ويوضح الشكلان ٤ - ٦ و ٤ - ٧ أمثلة لذلك .

يمثل الشكل ٤ - ٦ الإنشاء التخطيطي بطريقة الشعاع الموازي لعدسة موجبة تستخدم كمكبر أو عدسة قراءة . ونرى في الشكل أن الأشعة المنبعثة من Q تنكسر بواسطة العدسة ، ولكنها لا تنحرف انحرافاً كافياً لكي تتجمع في نقطة . هذه الأشعة تبدو لعين مشاهد في النقطة E كما لو كانت صادرة من نقطة ما Q على الجانب الآخر للعدسة ، وهذه النقطة هي صورة تقديرية لأن الأشعة لا تمر بالنقطة Q في الحقيقة ، ولكنها تبدو فقط كما لو كانت آتية منها . هنا تكون الصورة معتدلة ومكبرة . وفي الإنشاء التخطيطي لهذا الشكل ينكسر الشعاع الموازي للمحور QT يمر بالنقطة F ، بينما لا يعانى الشعاع QA المار بمركز العدسة أى انحراف . بمد هذين الشعاعين إلى الخلف

نجد أنهما يتقاطعان في Q' . أما الشعاع الثالث QS الذى يبدو كما لو كان آتياً من F فإنه يحطأ العدسة في الواقع ، ولكن إذا كانت العدسة كبيرة فإن هذا الشعاع سينكسر موازياً للمحور كما هو مبين . وعند مد هذا الشعاع على استقامته إلى الخلف نجد أنه يتقاطع مع امتدادات الأشعة الأخرى في Q' أيضاً .

مثال : وضع جسم على بعد 6.0 cm أمام عدسة بعدها البؤرى 10.0 cm + ، فأين تتكون الصورة ؟

الحل : الكميات المعروفة هي $s = +6.0$ cm و $f = +10.0$ cm ؛ والكميات المجهولة هي m و s' . بالتعويض المباشر في المعادلة (٤ - ٢) نحصل على :

$$s' = \frac{(+6) \times (+10)}{(+6) - (+10)} = \frac{+60}{-4} = -15.0 \text{ cm}$$

الإشارة السالبة تبين أن الصورة تقع على الجانب الأيسر من العدسة ، ومثل هذه الصورة تكون دائماً تقديرية . وللحصول على التكبير نستخدم المعادلة (٤ - ٣) :

$$m = -\frac{s'}{s} = -\frac{-15}{+6} = +2.50 \times$$

الإشارة الموجبة تعنى أن الصورة معتدلة .

العدسات السالبة كمثل العدسة المبينة في الشكل ٤ - ٧ تعطي صوراً تقديرية لجميع مواضع الجسم ، وتكون الصورة أصغر من الجسم دائماً وتقع أقرب من الجسم إلى العدسة . وكما نرى من الشكل ، تصبح الأشعة المتفرقة المنبعثة من الجسم أكثر تفرقاً بعد مرورها خلال العدسة . هذه الأشعة تبدو لعين مشاهد موجود في النقطة E كما لو كانت آتية من النقطة Q' على الجانب الآخر من العدسة ، ولكن قريبة منها . وعند تطبيق معادلة العدسات على عدسة مفرقة يجب أن نتذكر دائماً أن البعد البؤرى سالب .

مثال : وضع جسم على بعد 12.0 cm أمام عدسة مفرقة بعدها البؤرى 6.0 cm . أوجد موضع الصورة .

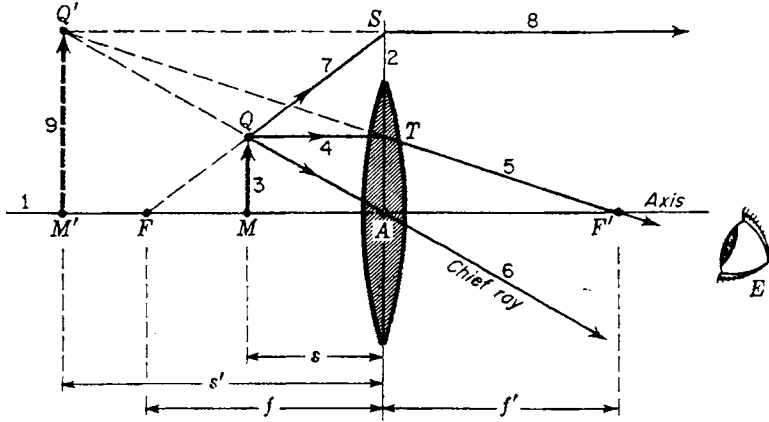
الحل : الكميات المعروفة هي $s = +12.0$ cm و $f = -6.0$ cm ، والكميات المجهولة هي m و s' . بالتعويض المباشر في المعادلة (٤ - ٢) نحصل على :

$$s' = \frac{(+12) \times (-6)}{(+12) - (-6)} = \frac{-72}{+18}$$

ومنه $s' = -4.0$ cm . ولإيجاد حجم الجسم نعوض في المعادلة (٤ - ٣) :

$$m = -\frac{s'}{s} = -\frac{-4}{12} = +\frac{1}{3} \times$$

إذن ، الصورة تقع على الجانب الأيسر من العدسة ، وهي صورة تقديرية معتدلة حجمها ثلث حجم الجسم .



شكل ١٢ - ٦ : طريقة الشعاع الموازي لإيجاد موضع الصورة التقديرية التي تكونها عدسة موجبة تخطيطيا . الجسم موجود بين النقطة البؤرية الأساسية والعدسة .

٤ - ٩ معادلة صانعي العدسات

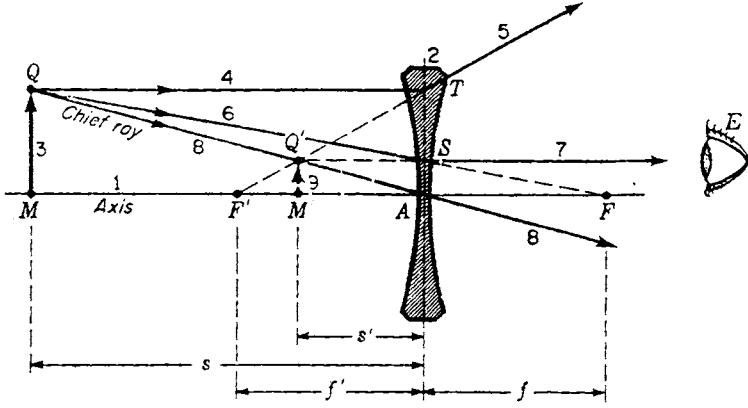
إذا أريد تشكيل عدسة يبعد بؤرى معين لا بد أن يكون معامل انكسار الزجاج معلوما . وعادة يعتبر صانعو زجاج البصريات أن معامل الانكسار هو معامل انكسار الزجاج لضوء الصوديوم الأصفر ، أى للخط D . وبفرض أن هذا المعامل معلوم ، يجب اختيار نصفى قطرى الانحناء بحيث تتحقق المعادلة التالية :

$$\frac{1}{f} = (n - 1) \left(\frac{1}{r_1} - \frac{1}{r_2} \right) \quad (٤ - ٤)$$

وبمرور الأشعة خلال العدسة من اليسار إلى اليمين ، تؤخذ أنصاف أقطار جميع الأسطح المحدبة موجبة ، وأنصاف أقطار جميع الأسطح المقعرة سالبة . وبالنسبة لعدسة متساوية التحدب ، كالعدسة الموضحة فى الشكل ٣ - ١ (أ) ، يكون موجبا للسطح الأول ، ويكون سالبا للسطح الثانى . بالتعويض عن قيمة 1/f من المعادلة (٤ - ١) ، يمكننا أن نكتب :

$$\frac{1}{s} + \frac{1}{s'} = (n - 1) \left(\frac{1}{r_1} - \frac{1}{r_2} \right) \quad (٥ - ٤)$$

مثال ٣ : يراد صناعة عدسة محدبة مستوية بعدها البؤري 25.0 cm [شكل ٣ - ١ (ب)] من زجاج معامل انكسار $n=1.520$. أحسب نصف قطر انحناء أدوات الشحذ والصلقل الواجب استخدامها لصناعة هذه العدسة .



شكل ٤ - ٧ : طريقة الشعاع الموازي لتعيين موضع الصورة التقديرية التي تكونها عدسة سالبة تخطيطيا .

الحل : حيث إن أحد سطحي العدسة المستوية هو سطح مستوي ، إذن نصف قطر انحناء هذا السطح يساوي مالا نهاية ، وبذلك يمكننا أن نضع $r_1 = \infty$ في المعادلة (٤ - ٤) . ومن ثم فإن نصف قطر انحناء السطح الثاني r_2 هو المجهول الوحيد . بالتعويض عن الكميات المعلومة في المعادلة (٤ - ٤) نجد أن :

$$\frac{1}{25} = (1.520 - 1) \left(\frac{1}{\infty} - \frac{1}{r_2} \right)$$

بالنقل والحل بالنسبة إلى r_2 ، نجد أن :

$$\frac{1}{25} = 0.520 \left(0 - \frac{1}{r_2} \right) = -\frac{0.520}{r_2}$$

$$r_2 = -(25 \times 0.520) = -13.0 \text{ cm} \quad \text{ومنه :}$$

وبتطوير هذه العدسة ، كما في الشكل ، نجد أن $r_1 = +13.0 \text{ cm}$ و $r_2 = \infty$

٤ - ١٠ مجموعات العدسات الرقيقة

من السهل تطبيق الأسس والمبادئ التي تحكم تكون الصورة ، والتي تعرضنا لها في الفصل السابق ، على النظم البصرية التي تتضمن عدستين رقيقتين أو أكثر . اعتبر على

سبل المثال عدستين مجتمعين تفصلهما مسافة معينة كما هو مبين في الشكل ٤ - ٨ . الجسم في Q_1M_1 في هذه الحالة يوجد على بعد معين s_1 أمام العدسة الأولى ، وتكون صورته Q_2M_2 على بعد معين مجهول s_2 من العدسة الثانية . لايجاد موضع هذه الصورة نطبق أولا الطرق التخطيطية ثم نبين كيف يمكن إيجاده بالحساب وذلك باستخدام صيغة العدسة الرقيقة .

الخطوة الأولى. في تطبيق الطريقة التخطيطية هي أن نتجاهل وجود العدسة الثانية ، ونوجد موضع الصورة المكونة بالعدسة الأولى وحدها . بتطبيق طريقة الشعاع الموازي إلى نقطة الجسم Q_1 نرى من الشكل أن العدسة الأولى تكون له صورة حقيقية مقلوبة Q_1' . هذه الصورة تحدد بمساعدة أى شعاعين من الأشعة الساقطة الثلاثة $3, 2, 1$. ونجد أن يتحدد موضع Q_1' فإن هذا يعنى أن جميع الأشعة الصادرة من Q_1 سوف يسبح ، بعد انكسارها خلال العدسة الأولى إلى Q_1' . باستخدام هذه الحقيقة يمكننا رسم شعاع رابع وذلك برسم الخط 9 من Q_1' إلى A_2 ثم W . بعدئذ يرسم الخط 10 مواصلا W بالنقطة Q_1 .

الخطوة الثانية هي أن نتخيل وجود العدسة في موضعها ثم نقوم بإجراء التغييرات التالية . حيث إننا نرى أن الشعاع 9 يمر بمركز العدسة 2 فإنه يخرج منها بدون انحراف من اتجاهه السابق . وحيث إن الشعاع 7 بين العدستين موازى للمحور فإنه سوف يمر بعد إنكساره في العدسة الثانية بنقطتها البؤرية F_2 . وهكذا فإن تقاطع الشعاعين $9, 7$ حدد موضع نقطة الصورة النهائية Q_2' . كذلك فإن Q_1 و Q_1' هما نقطتان مترافقتان للعدسة الأولى ، كما أن Q_2 و Q_2' هما نقطتين مترافقتان للعدسة الثانية ، أما Q_1 و Q_2 فإنهما نقطتان مترافقتان لمجموعة العدسات . وبعد رسم الصور Q_2M_2 في الشكل حدد أزواج النقط المترافقة على المحور وهي M_1 و M_2 و M_3 و M_4 و M_1 و M_2 و M_3 و M_4 .

عند تطبيق الشعاع المائل الموضحة في الشكل ٤ - ٥ على نفس العدستين سوف يصل على الشكل ٤ - ٩ . لتحقيق ذلك يرسم شعاع واحد من نقطة M على الجسم إلى النقطة M_2 على الصورة النهائية ، وترسم الخطوط بالترتيب الموضح في الشكل . ١. نذ يرسم الخط 6 مارا بالنقطة A_1 وموازيا للشعاع 4 لتحديد النقطة R_1 ؛ ويرسم الخط ٧ مارا بالنقطة A_2 وموازيا للشعاع 7 لتحديد موضع النقطة R_2 . هذا الإنشاء التخطيطي يعطى نفس النقطة المترافقة على طول المحور . لاحظ أن المحور نفسه يعتبر نابة شعاع ضوئى ثانى في عملية تحديد موضع نقطة الصورة M_2 .

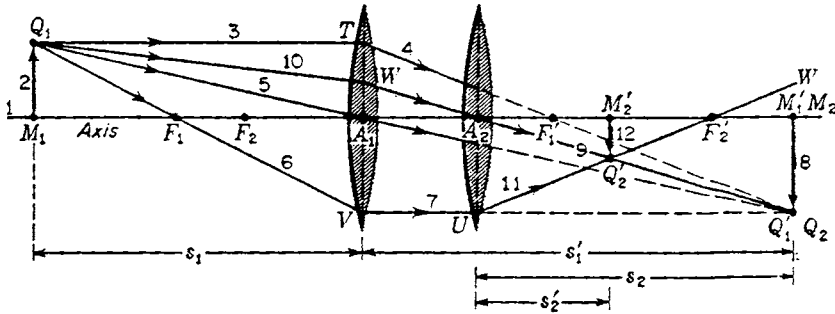
كإختبار للحلول التخطيطية يمكننا أن نعطي البعدين البؤريين للعدستين قيمتين محددتين ثم نطبق معادلة العدسة الرقيقة لإيجاد الصورة . افترض أن البعدين البؤريين للعدستين هما $+3\text{ cm}$ و $+4\text{ cm}$ على الترتيب وأن العدستين تبعدان إحداهما عن الأخرى مسافة قدرها 2 cm وأن الجسم يقع على بعد قدره 4 cm أمام العدسة الأولى .

نبدأ الحل بتطبيق المعادلة (٤ - ٢) على العدسة فقط . الكميتان المعلومتان اللازم

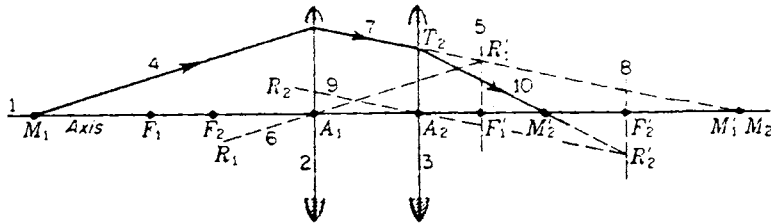
التعويض عنهما في المعادلة هما $f_1 = +3\text{ cm}$, $s_1 = +4\text{ cm}$

$$s_1' = \frac{s_1 \times f_1}{s_1 - f_1} = \frac{(+4) \times (+3)}{(+4) - (+3)} = +12\text{ cm}$$

ومن ثم فإن الصورة التي تكونها العدسة الأولى وحدها هي صورة حقيقية وتقع على بعد 12.0 cm يمين A_1 . هذه الصورة تصبح جسما بالنسبة للعدسة الثانية ، وحيث إنها تبعد مسافة قدرها 10.0 cm فقط عن A_2 فإن بعد الجسم s_2 يصبح -10.0 cm الإشارة السالبة ضرورية هنا ، وهي تنتج من أن بعد الجسم يقاس في هذه الحالة يمين العدسة .



شكل ٤ - ٨ : طريقة الشعاع الموازي لإيجاد موضع الصورة المكونة بـعدستين رقيقتين تخطيطيا .



شكل ٤ - ٩ : طريقة الشعاع المائل لإيجاد موضع الصورة المكونة بـعدستين رقيقتين تخطيطيا .

إذن ، نقول إن الصورة المكونة بالعدسة الأولى تصبح جسماً بالنسبة للعدسة الثانية .
 وحيث إن الأشعة متجمعة تجاه الصورة التي تكونها العدسة الأولى فإن الجسم بالنسبة
 للعدسة الثانية يكون جسماً تقديرياً ، ولذلك فإن بعده يكون سالباً . وبتطبيق معادلة
 العدسات [المعادلة (٤ - ٢)] على العدسة الثانية ووضع $f_2 = +4.0 \text{ cm}$ ، $s_2 = -10.0 \text{ cm}$
 نجد أن :

$$s'_2 = \frac{(-10) \times (+4)}{(-10) - (+4)} = +2.86 \text{ cm}$$

إذن الصورة النهائية تقع على بعد 2.86 cm إلى اليمين من العدسة 2 وهي صورة حقيقية .

٤ - ١١ فراغ الجسم وفراغ الصورة

لكل موضع للجسم هناك موضع مناظر للصورة . وحيث ان الصورة قد تكون
 حقيقية أو تخيلية ، كما أنها قد تقع على أى من جانبي العدسة ، فإن فراغ الصورة يمتد
 من مالا نهاية في أحد الاتجاهين إلى مالا نهاية في الاتجاه الآخر . وحيث إن نقط الجسم
 . الصورة مترافقة ، فإن هذا صحيح بالنسبة لفراغ الجسم . ونظر للتراكب والتداخل
 التام لهذين الفراغين فإن المرء قد يعجب كيف يجري التمييز بين فراغ الجسم وفراغ
 الصورة . هذا يتم بتعريف كل ما يتعلق بالأشعة قبل مرورها خلال النظام الكاسر
 باعتباره متمياً إلى فراغ الجسم وكل ما يتعلق بالأشعة بعد ذلك باعتباره متمياً إلى فراغ
 الصورة . بالرجوع إلى الشكل ٤ - ٨ نرى أن الجسم Q_1 والأشعة Q_1A و Q_1T و Q_1V
 جميعها في فراغ الجسم بالنسبة للعدسة الأولى . وبمجرد أن تترك هذه الأشعة تلك
 العدسة فإنها تصبح في مجال الصورة للعدسة الأولى ، وكذلك الصورة Q_1 . هذا الفراغ
 هو أيضاً فراغ الجسم بالنسبة للعدسة الثانية . وبمجرد أن تترك الأشعة العدسة الثانية
 فإنها تصبح في فراغ الصورة بالنسبة للعدسة الثانية ، وكذلك الصور Q_2 .

٤ - ١٢ قوة العدسة الرقيقة

إن مفهوم قوة العدسة وقياسه يناظران ما استخدمناه في معالجة الاقتراب المختزل وقوة
 سطح واحد في القسم ٣ - ٩ . وهكذا فإن قوة العدسة الرقيقة بالدويترات تعطي
 ، فلوب البعد البؤرى بالأمتار :

$$P = \frac{1}{f} \quad \text{diopeters} = \frac{1}{\text{focal length, m}} \quad \bullet$$

فمثلاً ، إذا كان البعد البؤرى لعدسة ما هو +50.0 cm فإن قوتها تكون

تكون $1/0.20 \text{ cm} = -5D (P = 5.0 \text{ d})$.. إلخ . بناء على ذلك نقول إن قوى العدسات المجمعة موجبة وقوى العدسات المفرقة سالبة .

باستخدام معادلة صانعي العدسات [المعادلة (٤ - ٤)] يمكننا أن نكتب :

$$P = (n - 1) \left(\frac{1}{r_1} - \frac{1}{r_2} \right) \quad (٧ - ٤)$$

حيث r_1, r_2 هما نصفا قطري السطحين بالأمتار ، n معامل انكسار الزجاج .

مثال : عدسة متساوية التحدب معامل انكسارها 1.60 ونصف قطر كل من سطحها 8.0 cm أوجد قوتها .

الحل : الكميات المعلومة اللازم استخدامها عند تطبيق المعادلة (٧ - ٤) هي $r_2 = -0.080 \text{ m}$ ، $r_1 = 0.080 \text{ m}$ و $n = 1.60$ (انظر شكل العدسة متساوية التحدب في الشكل ٣ - ١) .

$$P = (n - 1) \left(\frac{1}{r_1} - \frac{1}{r_2} \right) = (1.60 - 1) \left(\frac{1}{0.080} - \frac{1}{-0.080} \right) = 0.60 \frac{2}{0.080} = +15.0 \text{ D}$$

تصنع عدسات النظارات لأقرب ربع ديوبتر وبذلك يختصر عدد أدوات الشحذ والصلقل في ورش البصريات . علاوة على ذلك يكون جانب العدسة القريب من العين معقراً دائماً لكي يسمح للرموش بالحركة الحرة ، ولكي تكون العدسة قريبة من العين وعمودية على محورها بقدر الإمكان .

ملحوظة : من الضروري وضع علامة زائد أو علامة ناقص أمام العدد الذي يحاد قوة العدسة على الصورة : $P = +3.0 \text{ D}$ ، $P = 4.5 \text{ D}$.. إلخ

٤ - ١٣ العدسات الرقيقة المتلامسة

إذا وضعت عدستان ، بقيتتان تحث تلامسان كما هو موضح في الشكل ٤ - ١٠ فإن المجموعة تعمل كعدسة واحدة ذات نقطتين بؤرتين F و F' تقعان في وضعين متماثلين على جانبيها . ويوضح الشكل أن الأشعة المتوازية المسافطة تنكسر بواسطة العدسة الأمامية تجاه نقطتها البؤرية الثانوية F_1 . ونتيجة للانكسار الإضافي في العدسة الثانية تنجمع الأشعة في F' ، وهذه النقطة هي النقطة البؤرية الثانوية للمجموعة ، ويعرف بعدها المركز بالبعد البؤري الثانوي للمجموعة f' .

وإذا طبقنا الآن المعادلة البسيطة للعدسات (٤ - ١) على الأشعة عند دخولها العدسة الثانية L_2 وخروجها منها فإننا سنلاحظ أن f_1' هو بعد الجسم بالنسبة للعدسة الثانية وحدها (ويؤخذ بإشارة سالبة) و f' هو بعد الصورة بالنسبة إليها و f_2' هو بعدها البؤرى . وبالتعويض مما سبق عن s و s' على الترتيب في المعادلة (٤ - ١) نحصل على :

$$\frac{1}{f'} = \frac{1}{f_1'} + \frac{1}{f_2'} \quad \text{أو} \quad \frac{1}{-f_1'} + \frac{1}{f'} = \frac{1}{f_2'}$$

وحيث أننا قد أقررنا أن العدستين في الهواء فإن البعدين البؤريين الأساسيين يساويان البعدين البؤريين الثانويين المناظرين ، وبذلك نستطيع حذف الشرط المميزة للرموز وكتابة :

$$(٤ - ٨) \quad \frac{1}{f} = \frac{1}{f_1} + \frac{1}{f_2}$$

هذا يعنى بالألفاظ أن البعد البؤرى لمجموعة عدسات رقيقة يساوى مجموع مقلوبات الأبعاد البؤرية للعدسات المنفردة . وحيث أننا نستطيع أن نكتب $P_2 = 1/f_2$ و $P = 1/f$ و $P_1 = 1/f_1$ طبقا للمعادلة (٤ - ٦) ، إذن يمكننا الحصول على قوة المجموعة كالتالى :

$$(٤ - ٩) \quad P = P_1 + P_2$$

وعلى وجه التعميم ، إذا وضعت مجموعة من العدسات فى حالة تلامس فإن قوة المجموعة تساوى مجموع قوى العدسات المنفردة .

٤ - ١٤ اشتقاق معادلة العدسات

يمكن اشتقاق المعادلة (٤ - ١) ، وهى معادلة العدسات ، بسهولة بالاستعانة بهندسة الشكل ٤ - ٤ . وقد كررت السمات الأساسية لهذا الشكل فى الشكل ٤ - ١١ الذى يوضح شعاعين فقط يمتدان من الجسم وطوله s إلى الصورة وطولها s' . لنفرض أن s و s' هما بعد الجسم والصورة عن مركز العدسة ، وإن x و x' هما بعدها عن النقطتين البؤريتين F و F' .

حيث أن المثلثين $Q'TS$ و $F'TA$ متشابهان ، فإننا نحصل من تناسب الأضلاع المتناظرة على العلاقة التالية .

$$\frac{y - y'}{s'} = \frac{y}{f'}$$

لاحظ أننا كتبنا $y-y'$ بدلا من $y+y'$ لأن y' سالبة طبقا لاصطلاح الاشارات . ومن تشابه المثلثين QTS وFAS نحصل على :

$$\frac{y - y'}{s} = \frac{-y'}{f}$$

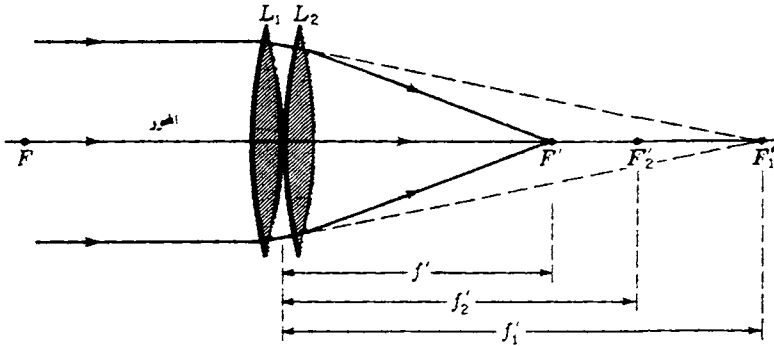
مجموع هاتين المعادلتين هو :

$$\frac{y - y'}{s} + \frac{y - y'}{s'} = \frac{y}{f} - \frac{y'}{f}$$

وحيث إن $f = f'$ ، يمكننا توحيد حدى الطرف الأيمن في حد واحد واختصار $y-y'$ من طرفي المعادلة ، وبذلك نحصل على المعادلة المطلوبة :

$$\frac{1}{s} + \frac{1}{s'} = \frac{1}{f}$$

هذه معادلة صيغة العدسات في الصورة الجاوسية*



شكل ٤ - ١٠ : قوة مجموعة من العدسات الرقيقة المتلامسة تساوى مجموع قوى العدسات المنفردة.

يمكن الحصول على صورة أخرى لمعادلة العدسات ، وهى الصورة النيوتونية ، بطريقة مماثلة من مجموعتين أخريتين من المثلثات المتشابهة وهما المثلثان FAS, QMF من

* كارل فريدريش جاوس Karl Friedrich gauss (١٧٧٧ - ١٨٥٥) فيزيائى وفلكى ألمانى عرف أساسا باسهاماته فى النظرية الرياضية للمغناطيسية . وقد كان جاوس ابنا لأسرة فقيرة ، ولكنه تلقى الدعم المالى اللازم لتعليمه لقدرة الواضحة فى مجال الرياضيات . وفى عام ١٨٤١ نشر أول معالجة عامة لنظرية العدسات من الرتبة الأول فى أبحاثه المشهورة الآن "Dioptrische Untersuchungen"

ناحية والمثلثان $F'M'Q'$, TAF' من ناحية أخرى . من هذا نجد أن :

$$(٤ - ١٠) \quad \frac{-y'}{x'} = \frac{y}{f} \quad \text{و} \quad \frac{y}{x} = \frac{-y'}{f}$$

بضرب إحدى هاتين المعادلتين في الأخرى نحصل على :

$$xx' = f^2$$

في الصورة الجاوسية يقاس بعد الجسم من العدسة ، بينما في الصورة النيوتونية يقاس بعد الجسم من النقطة البؤرية . ويكون بعد الجسم (s أو x) موجبا إذا وقع الجسم على الجانب الأيسر من نقطة المرجعية (A أو F على الترتيب) ، بينما يكون بعد الصورة (s' أو x') موجبا إذا وقعت الصورة على الجانب الأيمن من نقطتها المرجعية (A أو F') على الترتيب .

التكبير الجانبي المعطى بالمعادلة (٤ - ٣) يناظر الصيغة الجاوسية . وإذا قيست المسافات من النقطة البؤرية فإننا يجب أن نستخدم الصيغة النيوتونية التي يمكن الحصول عليها مباشرة من المعادلة (٤ - ١٠) .

$$(٤ - ١١) \quad m = \frac{y'}{y} = -\frac{f}{x} = -\frac{x'}{f}$$

في الحالة العامة يكون الوسط الموجود على أحد جانبي العدسة مختلفا عن الوسط الموجود على الجانب الآخر . وسنبين في القسم التالي أن البعد البؤري الأساسي f يختلف في هذه الحالة عن البعد البؤري الثانوي k وأن نسبة بينهما تساوي النسبة بين معاملي إنكسار الوسطين . وحينئذ نتخذ الصيغة النيوتونية للعدسات الصورة التالية :

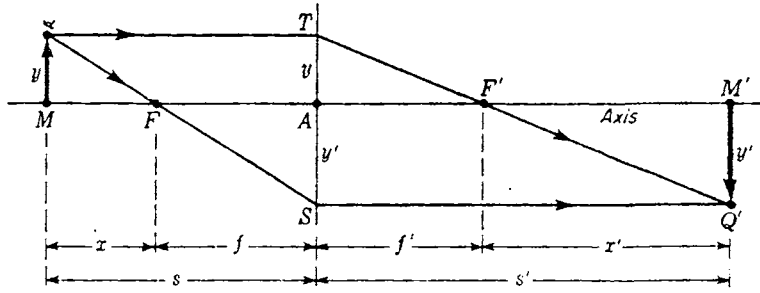
$$xx' = ff'$$

٤ - ١٥ اشتقاق معادلة صانعي العدسات

تشتق معادلة صانعي العدسات بالاستعانة بهندسة الشكل ٤ - ١٢ . لنفترض أن n و n' تمثل معاملات انكسار الأوساط الثلاثة كما هو موضح ، وإن r_1 و r_2 هما البعدان البؤريان للسطح الأول فقط ، وإن r_1' و r_2' البعدان البؤريان للسطح الثاني فقط . الشعاع المائل MT_1 يسقط على السطح الأول كما لو كان آتيا من جسم نقطي محوري M على بعد قدره s_1 من الرأس A_1 . وعند النقطة T_1 ينكسر هذا الشعاع تبعاً للمعادلة (٣ - ٢) ويتجه نحو النقطة المترافقة M :

$$(٤ - ١٢) \quad \frac{n}{s_1} + \frac{n'}{s_1'} = \frac{n' - n}{r_1}$$

عند الوصول إلى T_2 ينكسر نفس الشعاع في الاتجاه الجديد T_2M' . وبالنسبة لهذا



شكل ٤ - ١١ الهندسة المستخدمة لاشتقاق صغيتي العدسة الرقيقة

السطح الثاني يكون s_2 هو بعد الجسم بالنسبة لشعاع الجسم T_1T_2 الذي ينكسر على السطح الثاني ليعطي صورة على بعد s_2' منه . وبتطبيق المعادلة (٣ - ٢) على هذا السطح الكاسر الثاني نجد أن :

$$(٤ - ١٣) \quad \frac{n'}{s_2'} + \frac{n''}{s_2} = \frac{n'' - n'}{r_2}$$

إذا افترضنا الآن أن سمك العدسة صغير ومهمل بالمقارنة ببعدى الجسم والصورة سنلاحظ أن بعد الصورة s_2' بالنسبة للسطح الأول يساوى مقدارا بعد الجسم s_2 بالنسبة للسطح الثاني . وحيث إن M' جسم تقديري بالنسبة للسطح الثاني فإن إشارة بعد الجسم بالنسبة لهذا السطح تكون سالبة . نتيجة لذلك يمكننا وضع $s_2' = -s_2$ وكتابة :

$$\frac{n'}{s_2'} = -\frac{n'}{s_2}$$

بجمع المعادلتين (٤ - ١٢) و (٤ - ١٣) والتعويض عن هذه الكمية نحصل

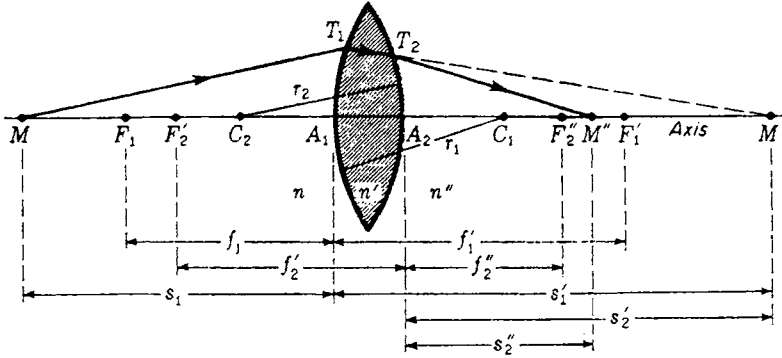
على :

$$(٤ - ١٤) \quad \frac{n}{s_1} + \frac{n''}{s_2''} = \frac{n' - n}{r_1} + \frac{n'' - n'}{r_2}$$

وإذا سمينا الآن s_1 ببعد الجسم ورمزنا له بالرمز s كما في الشكل ٤ - ١٣ ، وسمينا ببعد الصورة ورمزنا له بالرمز s'' ، يمكننا كتابة المعادلة (٤ - ١٤) في الصورة :

$$(٤ - ١٥) \quad \frac{n}{s} + \frac{n''}{s''} = \frac{n' - n}{r_1} + \frac{n'' - n'}{r_2}$$

هذه هي المعادلة العامة لعدسة رقيقة ذات وسطين مختلفين على الجانبين . ولمثل هذه الحالات يمكننا اتباع نفس الطريقة المعطاة في القسم ٤ - ٣ وتعريف النقطتين البؤريتين الأساسيتين F والثانوية F'' والبعدين البؤريين المناظرين f و f'' وذلك بوضع $s = \infty$ أو $s'' = \infty$. عند عمل ذلك سنحصل على :



شكل ٤ - ١٢ : لكل من سطحي العدسة الرقيقة نقطة البؤرية وأبعاده البؤرية الخاصة بالإضافة إلى بعدى الصورة والجسم الخاصين .

$$(٤ - ١٦) \quad \frac{n}{f} = \frac{n' - n}{r_1} + \frac{n'' - n'}{r_2} = \frac{n''}{f''}$$

هذا يعني بالألفاظ أن النسبة بين البعدين البؤريين f' و f'' تساوى النسبة بين معاملى انكسار الوسطين n و n'' (انظر الشكل ٤ - ١٣) :

$$(٤ - ١٧) \quad \frac{f'}{f''} = \frac{n}{n''}$$

وإذا كان الوسط واحدا على كلا جانبي العدسة ، أى $n = n''$ ، فإن المعادلة (٤ - ١٥) تؤول إلى :

$$(٤ - ١٨) \quad \frac{n}{s} + \frac{n''}{s''} = (n' - n) \left(\frac{1}{r_1} - \frac{1}{r_2} \right)$$

ملاحظة : تنتج الاشارة السالبة في العامل الأخير عندما نحتفظ بمعاملى الانكسار n' و n'' لحذف الحدود المتشابهة في العامل الأخير من المعادلة (٤ - ١٥) .

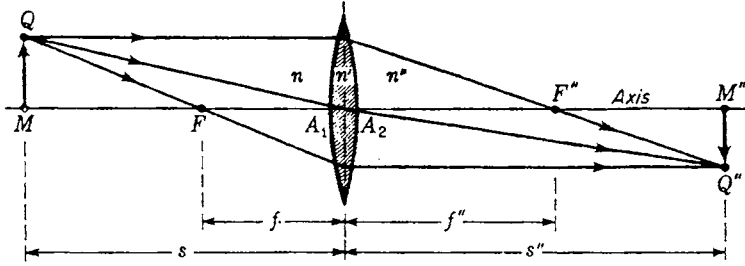
وأخيرا ، إذا كان الوسط المحيط بالعدسة هو الهواء ($n = 1$) ، فإننا نحصل على معادلة صانعى العدسات :

$$(٤ - ١٩) \quad \frac{1}{s} + \frac{1}{s''} = (n' - 1) \left(\frac{1}{r_1} - \frac{1}{r_2} \right)$$

وباستخدام رمز القوة المعطى في المعادلة (٣ - ٩) يمكننا كتابة المعادلة العامة [المعادلة (٤ - ١٥)] في الصورة :

$$(٤ - ٢٠) \quad V + V'' = P_1 + P_2$$

$$(٤ - ٢١) \quad V = \frac{n}{s} \quad V'' = \frac{n''}{s''} \quad P_1 = \frac{n' - n}{r_1} \quad P_2 = \frac{n'' - n'}{r_2} \quad \text{حيث :}$$



شكل ٤ - ١٣ : عندما يختلف الوسطان الموجودان على جانبي عدسة رقيقة في معامل الانكسار فإن البعد البؤري الأساسي لن يساوى البعد البؤري الثانوى ، كما سينحرف الشعاع المار بمركز العدسة .

المعادلة (٤ - ٢٠) يمكن كتابتها على الصورة :

(٤ - ٢٢)

$$V + V'' = P$$

حيث P قوة العدسة وتساوى مجموع قوتى السطحين :

(٤ - ٢٣)

$$P = P_1 + P_2$$

مسائل

٤ - ١ وضع جسم على بعد 12.0 cm أمام عدسة رقيقة فتكونت صورته على الجانب الآخر وعلى بعد قدره 42.0 cm . احسب (أ) البعد البؤري للعدسة ، (ب) قوة العدسة
الجواب : (أ) +9.33 cm ، (ب) +10.72 D

٤ - ٢ وضع جسم طوله 2.50 cm على بعد قدره 12.0 cm أمام عدسة رقيقة بعدها البؤري 3.0 cm . احسب (أ) بعد الصورة ، (ب) التكبير ، (ج) طبيعة الصورة ، (د) حقق إجاباتك بالرسم .

٤ - ٣ عدسة رقيقة ذات سطحين كرويين ونصفا قطرها $r_1 = +10.0$ cm ، $r_2 = -25.0$ cm على الترتيب . فإذا كان معامل انكسار الزجاج المصنوعة منه العدسة 1.740 ، احسب (أ) البعد البؤري ، (ب) قوة العدسة .

٤ - ٤ وضع جسم ارتفاعه 3.50 cm على بعد قدره 10.0 cm أمام عدسة بعدها البؤري $f = -6.0$ cm . احسب (أ) قوة العدسة ، (ب) بعد الصورة ، (ج) التكبير الجانبي . عين موضع الصورة باستخدام (د) طريقة الشعاع الموازى ، (هـ) طريقة الشعاع المائل

- ٥ ٤ عدسة متساوية التفرع مصنوعة من زجاج ظرافي (فلنت) معامل انكساره 1.750 .
احسب نصفى قطرى الانحناء إذا كانت قوة العدسة -3.0 D .
الجواب : نصف قطر كلا السطحين 50.0 cm .
- ٦ ٤ عدسة محدبة مستوية مصنوعة من زجاج ظرافي (فلنت) خفيف معامل انكساره 1.680 . احسب نصف قطر الانحناء الضرورى لكى تكون قوة العدسة 4.5 D .
- ٧ ٤ عدستان بعدهما البؤريان $f_1 = +5.0 \text{ cm}$ و $f_2 = +10.0 \text{ cm}$ تفصلهما مسافة قدرها 5.0 cm . إذا وضع جسم ارتفاعه 15.0 أمام العدسة الأولى ، أوجد (أ) موضع الصورة النهائية ، (ب) حجمها .
الجواب : (أ) $+2.00 \text{ cm}$ من العدسة الثانية ، (ب) -1.0 cm .
- ٨ ٤ استخدمت عدسة مجمعة لتكوين صورة جادة للهب شمعة على ستار . وبدون تحريك لُهب الشمعة وضعت عدسة ثانية ونصفا قطريها $r_1 = +10.0 \text{ cm}$ و $r_2 = -20.0 \text{ cm}$ ومعامل انكسارها 1.650 فى الخزمة المتجمعة وعلى بعد قدره 30.0 cm من الستار .
(أ) احسب قوة العدسة الثانية . (ب) على أى بعد يجب أن يوضع الستار الآن للحصول على صورة حادة للهب ؟ (ج) ارسم شكلا تخطيطيا للتجربة .
- ٩ - ٤ يراد صناعة عدسة متساوية التحدب من زجاج معامل انكساره 1.580 فإذا كان المطلوب أن يكون نصف قطر أحد السطحين ضعف نصف قطر الآخر ، وأن يكون البعد البؤرى للعدسة $+6.0 \text{ cm}$ ، أوجد نصفى القطرين .
- ١٠ - ٤ عدستان بعدهما البؤريان $f_1 = +9.0 \text{ cm}$ و $f_2 = -18.0 \text{ cm}$ تفصلهما مسافة قدرها 20.0 cm أمام العدسة الأولى ، احسب (أ) موضع الصورة النهائية ، (ب) حجمها (ج) حقق إجابتك بالرسم .
- ١١ ٤ وضعت شريحة فانوس عرض ارتفاعها 8.0 cm على بعد قدره 3.50 m من ستار العرض . ما هو البعد البؤرى للعدسة اللازمة لتكوين صورة للشريحة ارتفاعها 1.0 m ؟
- ١٢ - ٤ وضع جسم على بعد قدره 1.60 m من ستار أبيض . ما هو البعد البؤرى للعدسة اللازمة لتكوين صورة حقيقية مقلوبة على الستار تكبيرها -6.0 ؟
الجواب : 19.59 cm .
- ١٣ - ٤ ثلاث عدسات قواها $+1.50 \text{ D}$ و -2.80 D و 3.40 D على الترتيب. ما هي جميع القوى الممكن الحصول عليها بهذه العدسات باستخدام عدسة واحدة ، أو عدستان أو ثلاث عدسات متلامسة ؟
- ١٤ - ٤ عدستان رقيقتان نصفيا قطرى سطحى كل منهما معاملا انكسارهما كالتالى .
 $f_1 = +12.0 \text{ cm}$ ، $R_2 = -18.0 \text{ cm}$ ، $n = 1.560$ للعدسة الأولى ،

العدستان في حالة تلامس . أوجد (أ) قوة كل من العدستين ، (ب) قوة المجموعة ، (ج) البعد البؤرى لكل من العدستين ، (د) البعد البؤرى للمجموعة .
 $r_1 = 30.0\text{cm}$, $r_2 = +20.0\text{cm}$, $n = 1.650$ للعدسة الثانية . وضعت هاتان

١٥ - ٤ وضع جسم ارتفاعه 2.50 cm على بعد 15.0 cm أمام عدسة بعدها البؤرى $+5.0\text{ cm}$ بعدئذ وضعت عدسة بعدها البؤرى 12.0 cm خلف هذه المجموعة وعلى بعد قدره 2.50 cm منها . أوجد (أ) موضع الصورة النهائية ، (ب) حجمها .
 الجواب : (أ) $+8.57\text{ cm}$ (ب) -2.143 cm .

١٦ - ٤ وضع جسم ارتفاعه 2.50 cm على بعد قدره 8.0 cm أمام عدسة بعدها البؤرى -2.40 cm ثم وضعت عدسة بعدها البؤرى $+5.0\text{ cm}$ خلف هذه العدسة وعلى بعد قدره 1.50 cm منها . أوجد (أ) موضع الصورة النهائية ، (ب) حجمها .
 (ج) ارسم شكلا تخطيطيا للتجربة .

١٧ - ٤ ثلاثة عدسات أبعادها البؤرية $+8.40\text{ cm}$, -4.60 cm , $+6.20\text{ cm}$ على الترتيب . وضعت هذه العدسات في خط واحد بنفس هذا الترتيب وبحيث يفصل إحداها عن المجاورة مسافة قدره 2.0 cm (أ) إذا سقطت حزمة ضوئية متوازية على العدسة الأولى ، على أى مسافة سوف تتجمع هذه الحزمة في بؤرة خلف العدسة الثالثة ؟ ارسم شكلا يمثل ذلك ملتزما بمقياس رسم مناسب .

١٨ - ٤ وضع جسم ارتفاعه 2.50 cm على بعد قدره 8.0 cm أمام عدسة بعدها البؤرى -7.0 cm ثم وضعت عدسة بعدها البؤرى $+4.90\text{ cm}$ خلف العدسة الأولى وعلى بعد قدره 3.5 cm منها . أوجد (أ) موضع الصورة النهائية ، (ب) حجمها ، (ج) ارسم شكلا تخطيطيا لذلك ملتزما بمقياس رسم مناسب .

الفصل الخامس

العدسات السمكية

إذا لم يكن بالإمكان اعتبار سمك العدسة صغيرا بالمقارنة ببعدها البؤرى فإن بعض العدسات الرقيقة المذكورة في الفصل الرابع تفقد صلاحيتها ، وعندئذ يجب معاملة هذه العدسة كعدسة سمكية . هذا المصطلح لا يستخدم فقط للعدسة المتجانسة ذات السطحين الكرويين اللذين تفصلهما مسافة محسوسة ، ولكنه يستخدم أيضاً لأى عدسة من الأسطح متحدة المحور تعامل باعتبارها وحدة واحدة . وهكذا فإن العدسة السمكية قد تتضمن عدة عدسات يمكن أن تكون متلامسة أو غير متلامسة . هذا وقد سبقنا سابقاً إحدى الحالات التى تنتمى إلى هذه الفئة وهى على وجه التحديد المجموعة عدستين تفصلهما مسافة ما كما هو موضح فى الشكل ٤ - ٨ .

٥ ١ السطحان الكرويان

مثل الشكل ٥ - ١ عدسة سمكية بسيطة ذات سطحين كرويين ، ويمكن معالجة هذه العدسة مثل هذا النظام على تكوين الصور باتباع الطرق التى تعرضنا لها فى الفصلين الرابع والخامس مباشرة . وهنا يساهم كل من السطحين ، باعتباره مركبة من مركبات تكوين الصورة ، بدوره فى تكوين الصورة النهائية التى يكونها النظام ككل .

لنفترض أن n_1, n_2 تمثل معاملات انكسار أوساط ثلاثة يفصل بينها سطحان كرويان سفى قطريهما r_1, r_2 . ويوضح الشكل أن الشعاع الضوئى المنبعث من جسم نقطى M -حسر أولاً بالسطح الأول فى الاتجاه T_1M' ثم ينكسر ثانية بالسطح الثانى فى الاتجاه T_2M'' . وحيث أن محور العدسة يمكن اعتباره شعاعاً ثانياً يصدر من M ويمر خلال النظام ، فإن M'' تمثل الصورة النهائية للجسم النقطى M . وعليه فإن M و M'' نقطتان مترافقتان للعدسة السمكية ككل ، ولذلك فإن جميع الأشعة الصادرة من M يجب أن تنجم فى M'' .

سوف نستخدم أولاً طريقة الشعاع الموازي لتعيين موضع الصورة التي تكونها عدسة سميكة تخطيطياً ثم نطبق المعادلات العامة المعطاة فيما سبق لحساب بعد الصورة . والصيغ اللازم استخدامها هي (انظر القسم ٣ - ٤) :

$$(١ - ٥) \quad \frac{n'}{s_2'} + \frac{n''}{s_2''} = \frac{n'' - n'}{r_2} \quad \frac{n}{s_1} + \frac{n'}{s_1'} = \frac{n' - n}{r_1} \quad \bullet$$

للسطح الأول للسطح الثاني

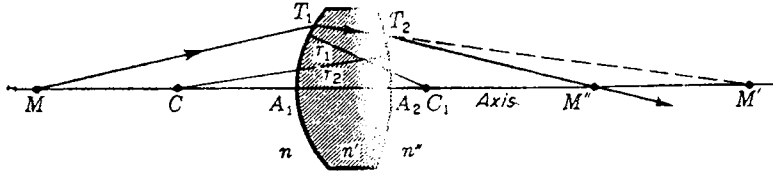
٥ - ٢ طريقة الشعاع الموازي

يوضح الشكل ٥ - ٢ تطبيق طريقة الشعاع الموازي للإنشاء التخطيطي على عدسة سميكة ذات سطحين . وبالرغم من أن الشكل يرسم عادة كمرسم واحد فإننا قد فصلناه هنا إلى جزئين لتبسيط شرحه . في هذا الشكل تمثل F_1 و F_1' النقطتين البؤريتين الأساسيتين والثانوية للسطح الأول ، وتمثل F_2 و F_2'' النقطتين البؤريتين الأساسيتين والثانوية للسطح الثاني على التوالي .

وقد رسم الشكل (أ) بتطبيق الطريقة المتبعة في الشكل ٣ - ٦ على السطح الأول وحده ومد الأشعة المنكسرة على استقامتها بالقدر الضروري لتحديد موضع الصورة $M'Q'$. هذه الصورة الحقيقية $M'Q'$ تصبح عندئذ جسماً بالنسبة للسطح الثاني ، وهذا موضع في الشكل (ب) . والطريقة المتبعة هنا تشبه الطريقة السابق تطبيقها على عدستين رقيقتين في الشكل ٤ - ٨ . الشعاع 5 في الشكل (ب) ، والمنكسر بالسطح الأول موازياً للمحور ينكسر معطياً الشعاع 7 الذي يمر بالنقطة البؤرية الثانوية F_2'' للسطح الثاني .

وينتج الشعاعان 8 و 9 برسم خط مستقيم من Q' في اتجاه C_2 ليقطع السطح الأول في A ثم يرسم الخط BQ . ويتضح مما سبق أن تقاطع الشعاعين 8 و 7 يحدد موضع النقطة النهائية Q'' وبالتالي الصورة النهائية $M''Q''$.

مثال : ثبتت عدسة متساوية التحدب سمكها 2 cm ونصف قطر انحناؤها 2 cm جانب صهرج ماء ، ووضع جسم في الهواء على محور العدسة وعلى بعد قدره 5 cm ، رأسها . أوجد موضع الصورة النهائية . افترض أن معاملات انكسار الهواء والزجاج والماء هي 1.00 و 1.50 و 1.33 على الترتيب .



شكل ٥ - ١ : تفاصيل إنكسار شعاع ضوئي على سداحي عدسة سميكة .

الحل : الأبعاد النسبية في هذه المسألة هي بالتقريب تلك الأبعاد الموضحة في الشكل ٥ - ٢. (ب) . إذا طبقنا المعادلة (٥ - ١) على السطح الأول وحده سنجد أن بعد الصورة هو :

$$s_1' = +30 \text{ cm} \quad \text{أو} \quad \frac{1.00}{5} + \frac{1.50}{s_1'} = \frac{1.50 - 1.00}{2}$$

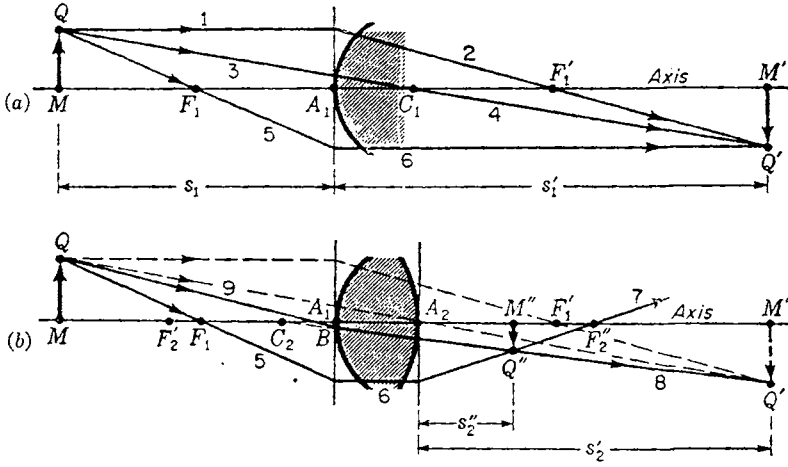
وعند تطبيق نفس المعادلة على السطح الثاني يجب أن نلاحظ أن بعد الجسم هو s_2 مطروحاً منه سمك العدسة ، أو 28 cm ، وحيث إنه ينتمي إلى جسم تخيلي فإنه يكون سالبا . ومن ثم ، بالتعويض عن الكميات

$$\text{نجد أن } s_2 = -28 \text{ cm}, n' = 1.50, n'' = 1.33, r_2 = -2.0 \text{ cm}.$$

$$s_2'' = +9.6 \text{ cm} \quad \text{أو} \quad \frac{1.50}{-28} + \frac{1.33}{s_2''} = \frac{1.33 - 1.50}{-2}$$

يجب مراعاة الانتباه الشديد لاشارات الكميات المختلفة في هذه الخطوة الثانية . فنظراً لأن السطح الثاني مقعر في مواجهة الضوء الساقط فإن r_2 يجب أن يكون سالبا . والأشعة الساقطة في الزجاج تنتمي إلى الجسم النقطي M' ، وهو تخيلي ، ومن ثم فإن s_2' يجب أن يكون سالبا أيضاً لأنه يقع يمين الرأس . وهكذا فإن الصورة النهائية تتكون في الماء ($n'' = 1.33$) وعلى بعد قدره $+9.6 \text{ cm}$ من الرأس الثاني. والاشارة الموجبة للمحصلة تعني أن الصورة حقيقية .

من الضروري أن نلاحظ أن المعادلتين (٥ - ١) تنطبقان على الأشعة المحورية فقط . كذلك فإن الرسمين التخطيطيين الموضحين في الشكل ٥ - ٢ ، اللذان يبينان أن جميع الانكسارات تحدث عند خطين رأسيين مارين بالرأسين A_1 و A_2 ، مقصورين على الأشعة المحورية .



شكل ٥ - ٢ : طريقة الشعاع الموازي لتحديد موضع الصورة التي تكونها عدسة سميكة تخطيطياً .

٥ - ٣ النقطتان البؤريتان والنقطتان الرئيسيتان

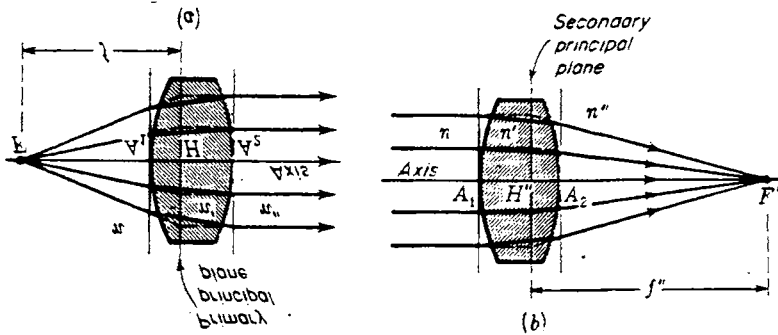
الشكل ٥ - ٣ يمثل رسمين تخطيطيين يوضحان الخصائص المميزة للنقطتين البؤريتين وعدسة سميكة . في الرسم التخطيطي الأول نرى أن الأشعة المتفرقة المنبعثة من النقطة البؤرية الأساسية F تخرج موازية للمحور ، أما الرسم التخطيطي الثاني فإنه يوضح أن الأشعة المتوازية الساقطة تتجمع في النقطة البؤرية الثانوية F'' . وفي كلتا الحالتين تم 10 الأشعة الساقطة والمنكسرة إلى نقطة تقاطعها بين السطحين ، ويمثل المستويان المستعرضان الماران بنقط التقاطع ما يسمى بالمستويين الرئيسيين الأساسيين والثانويين هذان المستويان يقطعان المحور في النقطتين H و H'' واللذان تسميان بالنقطتين الرئيسيتين وسوف نلاحظ - أن هناك تناظراً نقطة لنقطة بين المستويين الرئيسيين بحيث تكون 11 منهما صورة معتدلة للأخرى ولها نفس الحجم ولهذا السبب يسمى هذان المستويان أحيانا بمستويي الوحدة ، وربما كان أفضل تعريف لهما هو أن المستويين الرئيسيين هما مستويان تكبيرهما العرضي موجب ويساوي الوحدة .

واضح من الشكل أن البعدين البؤريين يقاسان من كل من النقطتين البؤريتين F و F'' . نقطتها الرئيسية H و H'' وليس إلى رأسهما A_1 و A_2 . وإذا كان الوسط واحداً على جانبي العدسة ، أي إذا كان $n = n''$ فإن البعد البؤري الأساسي f سيساوي البعد البؤري الثانوي f'' تماماً .

أما إذا كان الوسطان على جانبي العدسة مختلفين بحيث لم يكن معامل الانكسار n'' مساويا لمعامل الانكسار n فإن البعدين البؤريين سيكونان مختلفين ، وتكون النسبة بينهما هي النسبة بين معاملي الانكسار المناظرين :

$$(٥ - ٢) \quad \frac{n''}{n} = \frac{f''}{f}$$

وعموما لا تكون أوضاع النقطتين البؤريتين والنقطتين الرئيسيتين متماثلة بالنسبة للعدسة ، ولكنها تقع على أبعاد مختلفة من الرأسين . هذا صحيح حتى إذا كان الوسطان على جانبي العدسة متماثلين وكان البعدان البؤريان متساويين . وإذا « ثنيت » عدسة سمكية من مادة معينة وذات بعد بؤري معين (انظر الشكل ٥ - ٤) ، بحيث انحرفت في أى الاتجاهين عن الشكل المتماثل للعدسة متساوية التحدب ، فإن النقطتين الرئيسيتين سوف تزاوحان . وفي حالة العدسات الهلالية ذات السمك والانحناء المحسوسين قد تقع النقطتان H و H'' خارج العدسة كلية .



شكل ٥ - ٣ : رسمان تخطيطيان للأشعة بوضوحان المستويين الرئيسيين الأساسيين والثانوي لعدسة سمكية

٥ - ٤ العلاقات المترافقة

لرسم أى شعاع خلال عدسة سمكية يجب أولا تعيين مواضع النقطتين البؤريتين والنقطتين الرئيسيتين . وبمجرد عمل ذلك ، إما تخطيطيا أو بالحساب ، يمكن استخدام طريقة الشعاع الموازي للإنباء التخطيطي لتعيين موضع الصورة كما هو موضح في الشكل ٥ - ٥ . والطريقة المتبعة للإنباء التخطيطي هي نفس الطريقة المعطاة في الشكل ٤ - ١٣ للعدسة الرقيقة بإستثناء أن جميع الأشعة في هذه الحالة ترسم موازية للمحور في المنطقة الموجودة بين المستويين الرئيسيين .

بمقارنة هذين الشكلين وطبقا للمعادلتين (٤ - ١٤) و (٤ - ١٥) ، وباعتبار أن بعدى الجسم والصورة يقاسان من النقطتين الرئيسيتين أو إليهما ، سنجد أننا نستطيع تطبيق الصيغة الجاوسية للعدسات :

$$\frac{n}{s} + \frac{n''}{s''} = \frac{n}{f} = \frac{n''}{f''} \quad \bullet$$

أو ، طبقا للمعادلة (٣ - ٨) :

$$V + V'' = P$$

وفي الحالة الخاصة التي يكون فيها الوسطان الموجودان على جانبي العدسة متماثلين ، أى عندما يكون $n'' = n$ سنجد أن $f'' = f$ وبذلك تتحول المعادلة (٣ - ٥) إلى الصورة :

$$\frac{1}{s} + \frac{1}{s''} = \frac{1}{f} = \frac{1}{f''} \quad \bullet$$

ويوضح الشكل (٥ - ٦) أنه لأغراض الرسم التخطيطي يمكن الاستعاضة عن العدسة بمستويها الرئيسيين . وعادة ما يكون بعد الصورة مجهولا ، لذلك يمكن كتابة المعادلة (٣ - ٥) في الصورة الأكثر نفعا التالية :

$$s'' = \frac{n'' s \times f}{n s - f} \quad \bullet$$

٥ - ٥ طريقة الشعاع المائل

يمكن استخدام طريقة الشعاع المائل للرسم التخطيطي لإيجاد النقطتين البؤريتين لعدسة سميكة تخطيطيا . كتوضيح لذلك اعتبر عدسة زجاجية معامل انكسارها 1.50 وسمكها 2.0 cm ونصفى قطرى سطحها $r_1 = +3.0$ cm, $r_2 = 5.0$ cm وافترض أن محاطة بالهواء ومعامل انكساره 1.00. الخطوة الأولى هي حساب البعدين البؤريين الأساسيين والثانوي لكل سطح على حدة باستخدام صيغ السطح الكروي الواحد [المعادلتان (٣ - ٣) و (٤ - ٣)] . باستخدام الرموز الخالية ، هذه الأبعاد البؤرية هي

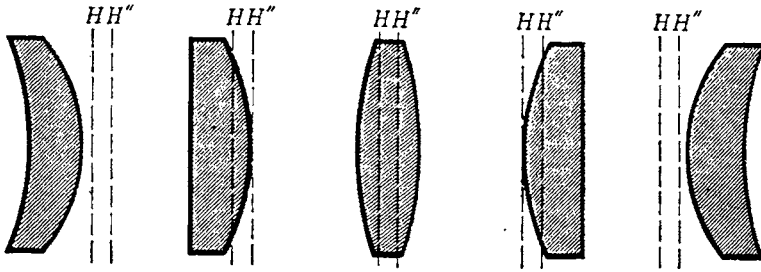
$$f_1' = \frac{n'}{f_1} = \frac{n' - n}{r_1} \quad \text{و} \quad f_2'' = \frac{n''}{f_2} = \frac{n'' - n'}{r_2} \quad \bullet$$

الكميات "العلومة" هي :

$$r_1 = +3.0 \text{ cm} \quad r_2 = -5.0 \text{ cm} \quad d = 2.0 \text{ cm} \quad n' = 1.50 \quad n'' = n = 1.00$$

بالتعويض عن هذه القيم في المعادلتين (٦ - ٥) نحصل على :

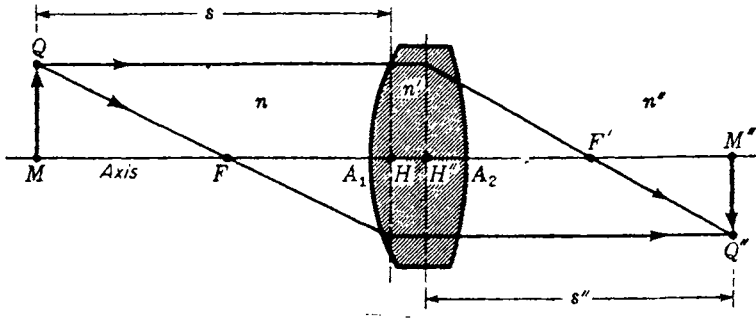
$$f_1 = +6.0 \text{ cm} \quad f_1' = +9.0 \text{ cm} \quad f_2' = +15.0 \text{ cm} \quad f_2'' = +10.0 \text{ cm}$$



شكل ٥ - ٤ : تغير موضعى المستويين الرئيسيين الأساسيين والثانويين نتيجة « لثى » عدسة سمكية ذات بعد بؤرى ثابت .

تعلومية هذه الأبعاد البؤرية يمكن رسم محور العدسة كما في الشكل ٥ - ٧ وتقاس النقاط المعلومة بمقياس رسم مناسب ، وبعد رسم الخطين 2 و3 المارين برأسى العدسة يختار شعاع موازى ساقط 4 . بعد الانكسار على السطح الأول سوف يأخذ هذه الشعاع اتجاهها جديدا 5 تجاه F_1' وهى النقطة البؤرية لذلك السطح . وبعد رسم الخط 6 المار بالنقطة F_2' يرسم الخط 7 مارا بالنقطة C_2 وموازيا للشعاع 5 . عندئذ سنجد أن الخطين 7 و6 يتقاطعان فى النقطة B ، وتحدد هذه النقطة اتجاه الشعاع المنكسر النهائى 8 . ومن ثم فإن تقاطع الشعاع 8 مع المحور يحدد موضع النقطة البؤرية الثانوية F'' للعدسة، بينما يحدد تقاطعه مع الشعاع الساقط موضع المستوى الرئيسى الثانوى المناظر H'' .

بإدارة العدسة حول نفسها وتكرار الخطوات السابقة يمكن تعيين موضع النقطة البؤرية الأساسية F وموضع النقطة الرئيسية الأساسية H . وسوف يجد الطالب أن من المفيد تنفيذ هذا الرسم التخطيطى بنفسه والتحقق من صحة النتائج بقياس البعدين البؤريين ليبرى أنهما متساويان بالفعل . هذا ومن الجدير بالملاحظة أنه يفترض أن الإنكسار بأكمله يحدث عند مستوى مماسى للحد الفاصل عند الرأس . بغرض أننا نتعامل مع الأشعة المحورية .



شكل ٥ - ٥ : طريقة الشعاع الموازي في الرسم التخطيطي لتعيين موضع الصورة التي تكونها عدسة سميكة .

٥ - ٦ المعادلات العامة للعدسات السميكة

نعطى فيما يلي مجموعة من الصيغ التي يمكن استخدامها لحساب الثوابت الهامة للعدسات السميكة في صورة مجموعتين متكافئتين من المعادلات :

صيغ القوى

• الصيغ الجاوسية

$$(٧ - ٥) \quad P = P_1 + P_2 - \frac{d}{n'} P_1 P_2 \quad \frac{n}{f} = \frac{n'}{f_1'} + \frac{n''}{f_2''} - \frac{dn''}{f_1' f_2''} = \frac{n''}{f''}$$

$$(٨ - ٥) \quad A_1 F = -\frac{n}{P} \left(1 - \frac{d}{n'} P_2 \right) \quad A_1 F = -f \left(1 - \frac{d}{f_2''} \right)$$

$$(٩ - ٥) \quad A_1 H = +\frac{n}{P} \frac{d}{n'} P_2 \quad A_1 H = +f \frac{d}{f_2''}$$

$$(١٠ - ٥) \quad A_2 F'' = +\frac{n''}{P} \left(1 - \frac{d}{n'} P_1 \right) \quad A_2 F'' = +f'' \left(1 - \frac{d}{f_1'} \right)$$

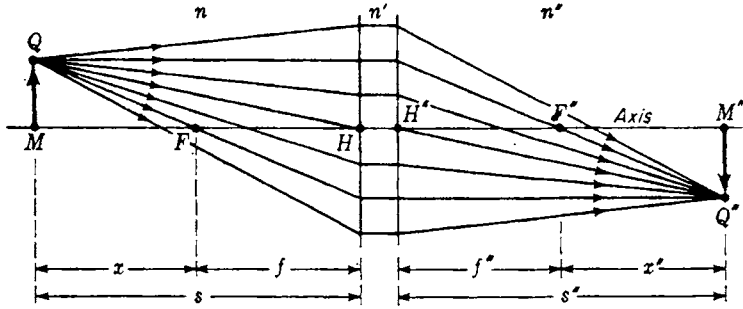
$$(١١ - ٥) \quad A_2 H'' = -\frac{n''}{P} \frac{d}{n'} P_1 \quad A_2 H'' = -f'' \frac{d}{f_1'}$$

وقد اشتقت هذه المعادلات من العلاقات الهندسية التي يمكن الحصول عليها من رسم تخطيطي كذلك المبين في الشكل ٥ - ٧ . وعلى سبيل الايضاح فقد اشتقت المعادلات (١١ - ٥) كالتالى . من المثلثين القائمين المتشابهين $T_2 A_2 F_1'$ و $T_1 A_1 F_1'$ يمكننا التعميم عن تناسب الأضلاع المتناظرة كما يلي :

$$\frac{f_1'}{h} = \frac{f_1' - d}{j} \quad \text{أو} \quad \frac{A_1 F_1'}{A_1 T_1} = \frac{A_2 F_1'}{A_2 T_2}$$

١٠٠. المثلثين القائمين المتشابهين T_2A_2F'' و $N''H''F''$ يمكننا أن نكتب :

$$\frac{f''}{h} = \frac{f'' - H''A_2}{j} \quad \text{أو} \quad \frac{H''F''}{H''N''} = \frac{A_2F''}{A_2T_2}$$



١٠١ - ٥ - ٦ : المستويان الرئيسيان والمستويان الرئيسيان المقابلان هي مستويات وحدة التكبير .

حل كل من هاتين المعادلتين بالنسبة إلى j/h ومساواة الطرفين الأيمنين للمعادلتين
الآن نحصل على :

$$H''A_2 = f'' \frac{d}{f_1'} \quad \text{أو} \quad \frac{f_1' - d}{f_1'} = \frac{f'' - H''A_2}{f''}$$

الآن إذا عكسنا القطعة $H''A_2$ إلى A_2H'' بتغيير الإشارة من + إلى - نحصل على :

$$A_2H'' = -f'' \frac{d}{f_1'}$$

١٠٢. القوة السطح وقوة العدسة :

$$(١٢ - ٥) \quad P = \frac{n}{f} = \frac{n''}{f''} \quad P_2 = \frac{n'}{f_2'} = \frac{n''}{f_2''} \quad P_1 = \frac{n}{f_1} = \frac{n'}{f_1'}$$

١٠٣. كتابة نفس المعادلة على الصورة :

$$A_2H'' = -\frac{n''}{P} \frac{d}{n'}$$

في تصميم بعض النظم البصرية يكون من المناسب معرفة قوة رأس العدسة . هذه القوة ، وتسمى أحيانا القوة الفعالة ، تعطى بالعلاقة :

$$P_v = \frac{P}{1 - dP_1/n'} \quad (١٣ - ٥)$$

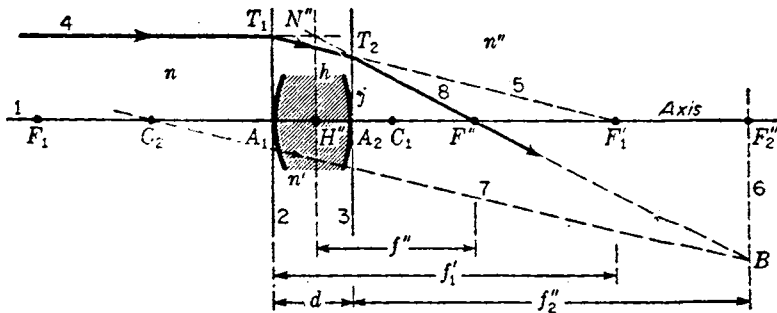
وتعرف بمقلوب المسافة من السطح الخلفى للعدسة إلى النقطة البؤرية الثانوية ، وتسمى هذه المسافة عادة بالبعد البؤرى الخلفى . وحيث إن $P_v = 1/A_2F''$ ، فإن المعادلة السابقة لقوة الرأس يمكن الحصول عليها بقلب المعادلة (١٠ - ٥) . وعند قلب العدسة يفترض أنها في الهواء بحيث يكون $n = 1$.

بنفس الطريقة يمكننا أن نسمى المسافة من النقطة البؤرية الأساسية إلى السطح الأمامى للعدسة بالبعد البؤرى الأمامى وأن تسمى مقلوب هذه المسافة بالقوة المعادلة . بتسمية $P_n = 1/A_1F$ بالقوة المعادلة ، يمكننا أن نأخذ مقلوب المعادلة (٨ - ٥) لنحصل على :

$$P_n = \frac{P}{1 - dP_2/n'} \quad (١٤ - ٥)$$

وقد اشتق هذا الاسم اعتمادا على حقيقة أنه إذا تلامست عدسة رقيقة قوتها تساوى هذه القوة المحددة وباشارة معاكسة مع السطح الأمامى سنحصل على مجموعة قوتها تساوى صفرا .

وفيما يلي نعطي مثالا لتوضيح استخدام صيغ العدسات السمكية وتطبيقها على السطحين .



شكل ٥ - ٧ : طريقة الشعاع المائل لرسم الأشعة المحورية خلال عدسة سمكية تخطيطيا .

مثال ٢ : عدسة سمكية مواصفاتها كالتالى : $r_2 = +1.5 \text{ cm}$ ، $r_1 = +1.5 \text{ cm}$

$$\bullet n'' = 1.30 \quad n' = 1.60 \quad n = 1.00 \quad d = 2.0 \text{ cm}$$

أ- حدد (أ) البعدين البؤريين الأساسى والثانوى لكل من السطحين ، (ب) البعدين البؤريين الأساسى والثانوى للنظام ، (ج) النقطتين الرئيسيتين الأساسية والثانوية .

الحل : (أ) لتطبيق الصيغ الجاوسية نحسب أولا البعدين البؤريين لكل من السطحين باستخدام المعادلة (٥ - ٦) :

$$\frac{n}{f_1} = \frac{n' - n}{r_1} = \frac{1.60 - 1.00}{1.5} \quad f_1 = \frac{1.00}{0.40} = +2.50 \text{ cm}$$

$$= 0.400 \quad f_1' = \frac{1.60}{0.40} = +4.00 \text{ cm}$$

$$\frac{n'}{f_2'} = \frac{n'' - n'}{r_2} = \frac{1.30 - 1.60}{1.5} \quad f_2' = \frac{1.60}{-0.20} = -8.00 \text{ cm}$$

$$= -0.200 \quad f_2'' = \frac{1.30}{-0.20} = -6.50 \text{ cm}$$

(٧ - ٥) بحسب البعدان البؤريان للنظام باستخدام المعادلة (٥ - ٧) :

$$\frac{n}{f} = \frac{n'}{f_1'} + \frac{n''}{f_2''} - \frac{d}{f_1' f_2''} = \frac{1.60}{4.00} + \frac{1.30}{-6.50} - \frac{2.00}{4.00 \cdot -6.50}$$

$$\frac{n}{f} = 0.40 - 0.20 + 0.10 = 0.30$$

$$f = \frac{1.00}{0.30} = +3.333 \text{ cm} \quad \text{و} \quad f'' = \frac{n''}{0.30} = \frac{1.30}{0.30} = +4.333 \text{ cm} \quad \text{أ}$$

• تعطى النقطتان البؤريتان للنظام بالمعادلتين (٥ - ٨) و (٥ - ١٠) :

$$A_1 F = -f \left(1 - \frac{d}{f_2'} \right) = -3.333 \left(1 - \frac{2.0}{-8.0} \right) = -4.166 \text{ cm}$$

$$A_2 F'' = +f'' \left(1 - \frac{d}{f_1'} \right) = +4.33 \left(1 - \frac{2.0}{4.0} \right) = +2.167 \text{ cm}$$

(٥ - ١١) تعطى النقطتان البؤريتان بالمعادلتين (٥ - ٨) و (٥ - ١١) :

$$A_1 H = +f \frac{d}{f_2'} = +3.33 \frac{2.0}{-8.0} = -0.833 \text{ cm}$$

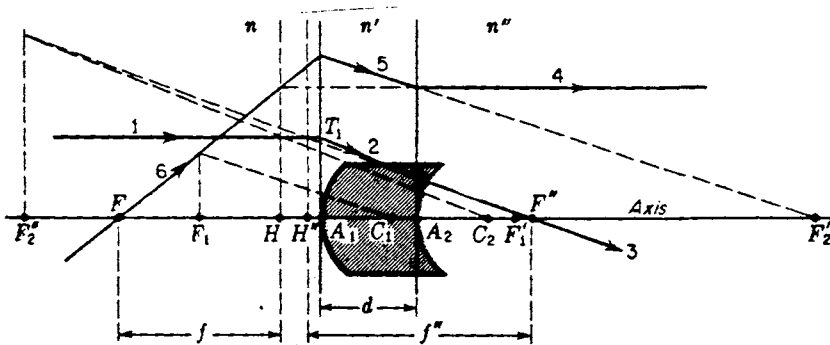
$$A_2 H'' = -f'' \frac{d}{f_1'} = -4.33 \frac{2.0}{4.0} = -2.167 \text{ cm}$$

• الإشارة الموجبة تعني أن المسافة مقاسة يمين الرأس المرجعي ، والإشارة السالبة تعني أن المسافة مقاسة يساره .

بطرح مقدارى المسافتين A_1H و A_1F نجد أن البعد البؤرى الأساسى هو $FH = 4.166 - 0.833 = 3.333 \text{ cm}$ ، وهذا يعتبر تحقيقا للحسابات المعطاة فى الجزء (ب) .
بالمثل فإن جمع المسافتين A_2H'' و A_2F'' يعطى البعد البؤرى الثانوى :

$$H''F'' = 2.167 + 2.167 = 4.334 \text{ cm}$$

الحل التخطيطي لنفس هذه المسألة مبين فى الشكل ٥ - ٨ . بعد رسم محور العدسة وتحديد مواضع الرأسين A_1 و A_2 والمركزين C_1 و C_2 توقع النقط البؤرية F_1, F_1', F_2, F_2' بما يتفق مع نتائج الجزء (أ) . وهكذا فإن الشعاع الموازى 1 ينكسر على السطح الأول تجاه F_1' . بعدئذ تطبق طريقة الشعاع المائل على هذا الشعاع 2 عند السطح الثانى لنحصل على الشعاع النهائى 3 . ومن ثم فإن نقطة تقاطع الشعاع 3 مع المحور هى النقطة البؤرية الثانوى F'' ، كما أن نقطة تقاطع امتداده خلفا مع الشعاع 1 تحدد موضع المستوى الرئيسى الثانوى H'' . بعدئذ يرسم الشعاع 4 موازيا للمحور ومن اليمين إلى اليسار . الانكسار الأول لهذا الشعاع يعطى الشعاع 5 الذى يتجه يسارا كما لو كان آتيا من F_2' . وبتطبيق طريقة الشعاع المائل على الشعاع 5 عند سقوطه على السطح الأيسر نحصل على الشعاع 6 . وهكذا فإن نقطة تقاطع الشعاع 6 مع المحور تحدد النقطة F ، كذلك فإن نقطة تقاطعه مع امتداد الشعاع 4 تحدد موضع H . هذا هو الحل التخطيطي للجزئين (ب) و (ج) ، وهو يعتبر اختبارا لصحة القيم المحسوبة .



شكل ٥ - ٨ : الرسم التخطيطي المستخدم لتحديد مواضع النقطتين البؤريتين والنقطتين الرئيسيتين لعدسة سمكية .

٥ ٧ عدسات سمكية خاصة

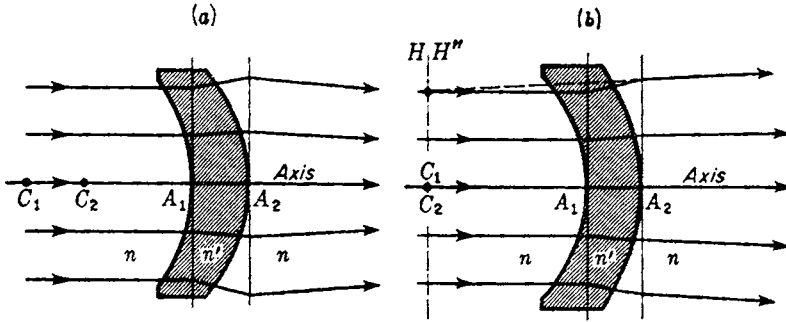
عطى هنا عدستين لهما أهمية نظرية خاصة بالإضافة إلى أهميتهما العملية . العدسة الأولى ، وهي المبينة في الشكل ٥ - ٩ ، هي عدسة ذات سطحين كرويين متساويين في نصف القطر $r_1 = r_2$. عندما نحاذ مثل هذه العدسة بوسط اذى معامل انكسار أصغر من معامل انكسار العدسة ، $n' > n$ ، فإن قوتها تكون صغيرة ولكن موجبة . وفي الحالة يقع مستوياها الرئيسيان على مسافة معينة من العدسة وفي الجانب الأيمن . وتكون المسافة بينهما مساوية لسمك العدسة d . أما إذا كان معامل انكسار الوسط المحيط أكبر معامل انكسار العدسة $n' < n$ ، فإن القوة ستكون موجبة كذلك . فإن مستوييها الرئيسيين سيقعان على مسافة معينة في الجانب الأيسر من العدسة ، وتكون البعد بينهما مساويا لسمك العدسة d .

العدسة الخاصة الثانية هي العدسة متحدة المركز التي ينطبق مركزا انحناء سطحها على مركزها الآخر . عندما يحيط بهذه العدسة وسط ذو معامل انكسار أصغر من معامل انكسارها ، $n' > n$ ، فإن قوة النظام تكون سالبة ويكون بعده البؤرى كبيراً ؛ وهذه الحالة تنطبق النقطتان الرئيسيتان على مركز الانحناء المشترك للسطحين . وهذا يعبر عنه بعبارة أخرى أن مثل هذه العدسة السمكية تعمل كعدسة رقيقة موضوعة عند مركزها .

٥ ٨ النقطتان العقديتان والمركز البصرى

بين جميع الأشعة المارة خلال عدسة ما من نقطة لا محورية على الجسم إلى النقطة المارة على الصورة هناك دائماً شعاع واحد يمتاز بأن اتجاه ذلك الشعاع في فراغ الصورة هو نفس اتجاهه في فراغ الجسم ؛ أى أن قطعتى الشعاع قبل الوصول إلى العدسة وبعد الخروج منها متوازيان . وباسقاط هاتين القطعتين على المحور فإنهما يلتقيان معه في نقطتين تسميان بالنقطتين العقديتين ، ويسمى المستويان المستعرضان اللذان يهما بالمستويين العقديين . هذا الزوج الثالث من النقط والمستويان المرتبطان بهما يسميان في الشكل ٥ - ١٠ الذى يوضح أيضاً المركز البصرى للعدسة C . ومن أجل أن نبين أنه إذا كان الوسط واحداً على جانبي العدسة فإن النقطتين العقديتين N_1, N_2 هما في الواقع على النقطتين الرئيسيتين H_1, H_2 ، أما إذا كان معامل انكسار الوسطين الموجودين على جانبي العدسة مختلفين فإن النقطتين الرئيسيتين ستكونان منفصلتين عن النقطتين

العقديتين . وحيث إن الشعاعين الساقط والخارج يصنعان زاويتين متساويتين مع المحور فإن النقطتين العقديتين تسميان نقطتان مترافقتان تكبيرهما الزاوى موجب ويساوى الوحدة .



شكل ٥ - ٩ : عدستان سيمكان خاصتان : (أ) عدسة موجبة ذات سطحين متساويين في نصف قطر الانحناء ، (ب) عدسة سالبة ذات سطحين متحدى المركز .

لكي يخرج الشعاع موازيا لاتجاهه الأصلي يجب أن يكون عنصرا سطحى العدسة متوازين عند نقطتى الدخول والخروج بحيث يكون تأثير العدسة في هذه النقطة كتأثير لوح متوازي السطحين . والخط الواصل بين هاتين النقطتين يتقاطع مع المحور في المركز البصرى C . وعليه فإن الشعاع غير المنحرف يجب أن يرسم مارا بالمركز البصرى في جميع الحالات . وللمركز البصرى خاصية هامة وهى أن موضعه ، الذى يعتمد فقط على نصفى قطرى انحناء السطحين وسمك العدسة ، لا يتغير بتغير لون الضوء . وعموما تختلف مواقع جميع النقط الأصلية الست (القسم ٥ - ٩) اختلافا طفيفا من لون إلى الآخر .

من الممكن توضيح المعنى المختلف للنقطتين العقديتين والنقطتين الرئيسيتين بالاستعانة بالشكل ٥ - ١١ ، وقد رسم هذا الشكل للحالة $n \neq n'$ بحيث تكون هاتان المجموعتان من النقط منفصلتين . نرى من هذا الشكل أن الشعاع II المار بالنقطة العقدية الثانوية موازى للشعاع 10 الساقط فى اتجاه النقطة العقدية الأساسية N . ومن ناحية أخرى فإن هاتين القطعتين تقطعان المستويين الرئيسيين على نفس المسافة فوق النقطتين الرئيسيتين H و H'' . ويلاحظ من متوازي الأضلاع الصغير فى مركز الشكل أن المسافة بين المستويين العقديين تساوى المسافة بين المستويين الرئيسيين تماما . ومن ثم ،

، لذا عموما أن نكتب :

$$(١٥ - ٥) \quad NN'' = HH'' \quad \bullet$$

، لأن على ذلك ففي هذه الحالة التي يختلف فيها معامل الانكسار الابتدائي عن النهائي لن
، البؤرى البعدان البؤريان ، المقاسان من النقطتين الرئيسيتين ، أحدهما مع الآخر ، فالبعد
البؤرى الأساسى FH يساوى المسافة $N''F''$ ، ولكن البعد البؤرى الثانوى $H''F''$ يساوى
: 111

$$(١٦ - ٥) \quad f'' = H''F'' = FN \quad \text{و} \quad f = FH = N''F'' \quad \bullet$$

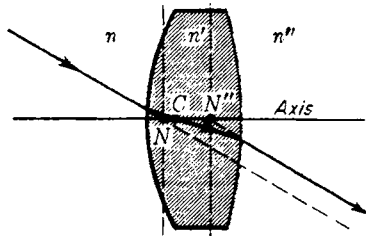
118 ويمكن تعيين النقطتين العقديتين تخطيطيا ، كما هو موضح فى الشكل ١١ - ٥ ،
، المسافة $ZQ = HH'' = Z'Q'$ ويرسم خطين مستقيمين خلال ZQ و QZ' من هندسة
118 الشكل نرى أن التكبير الجانبي y'/y يعطى بالعلاقة :

$$(١٧ - ٥) \quad m = \frac{y''}{y} = -\frac{s'' - HN}{s + HN}$$

$$(١٨ - ٥) \quad HN = f'' \frac{n'' - n}{n''} \quad \bullet \quad \text{حيث :}$$

، عندما يكون بعد الجسم s وبعد الصورة s'' مقاسين ، كما هى العادة ، من النقطتين
، المستيتين المناظرتين H و H'' ، فإن المعادلة (٣ - ٥) تكون صحيحة للأشعة المحورانية
، تعطى المسافة بين الرأس الأول والنقطة العقدية الأساسية بالعلاقة :

$$(١٩ - ٥) \quad A_1N = f \left(\frac{d}{f_2'} + \frac{n'' - n}{n} \right)$$



• مثل ١٠ - ٥ : معنى النقطتين العقديتين والمستويين العقديين لعدسة سمكية •

مثال ٣ : أوجد النقطتين العقديتين للعدسة السميكة المعطاة في المثال ٢ .

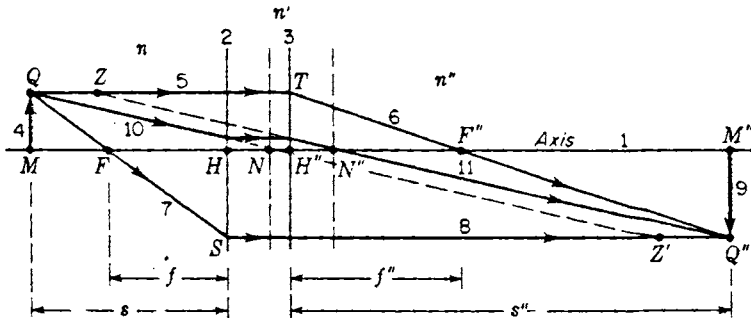
الحل : لايجاد موضع النقطة العقدية الأساسية N يمكننا استخدام المعادلة (١٨ - ٥) والتعويض عن معامل الانكسار المعلومين $n = 1.00$ و $n' = 1.30$ والقيمة $f'' = 4.333$ cm التي حسبناها سابقا :

$$HN = 4.333 \frac{1.30 - 1.00}{1.30} = +1.00 \text{ cm}$$

وعليه فإن النقطتين العقديتين N و N'' تبعدان مسافة قدرها 1.00 cm على الجانب الأيمن من النقطتين الرئيسيتين المناظريتين H و H'' .

٥ - ٩ نقط أصلية أخرى

إن معرفة النقط الأصلية الست ، وهي النقطتان البؤريتان ، والنقطتان الرئيسيتان والنقطتان العقديتان ، كافية دائماً لحل مسائل العدسة السميكة . وهناك علاوة على ذلك نقط أصلية أخرى أقل أهمية وإن كان لها بعض الأهمية وهي (١) النقطتان الرئيسيتان السالبتان والنقطتان العقديتان السالبتان . والنقطتان الرئيسيتان السالبتان هما نقطتان تكبيرهما الجانبى سالب ويساوى الوحدة ، وفي حالة عدسة سميكة في الهواء تقع هاتان النقطتان على جانبي العدسة وعلى بعد يساوى ضعف البعد البؤرى . أما النقطتان العقديتان السالبتان فإنهما تقعان على نفس بعد النقطتين العقديتين الأصليتين من النقطتين البؤريتين ولكن في الجانبين المقابلين ، ويمتاز موضع كل منهما بأن تكبيره سالب ويساوى الوحدة . وبالرغم من أن معرفة هذان الزوجان من النقط الرئيسية ليس أساسيا لحل مسائل البصريات ، فإن استخدامها يبسط الحل بدرجة كبيرة في بعض الحالات .



شكل ٥ - ١١ : طريقة الشعاع الموازى لتحديد مواضع النقطتين العقديتين والمستويين العقديين لعدسة سميكة .

٥ ١٠ مجموعة العدسات الرقيقة كعدسة سمكية

بشار أيضاً إلى مجموعة مكونة من عدستين رقيقتين أو أكثر كعدسة سمكية وذلك لأن الخواص البصرية لمجموعة من العدسات متحدة المحور تعالج بأسلوب مناسب بدلالة المثلثين البؤريتين والنقطتين الرئيسيتين فقط . وإذا كان معامل الانكسار فراغ الجسم n_1 والصورة متساويين (وهذا صحيح دائماً في جميع الحالات تقريباً) فإن النقطتين الرئيسيتين تنطبقان على النقطتين الرئيسيتين ، وكذلك ينطبق المستويان العقديان على المستويين الرئيسيين .

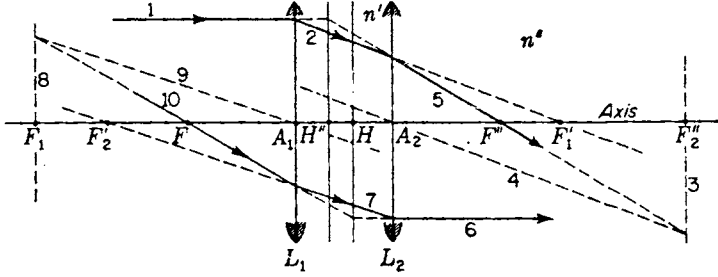
وضح الشكل ٥ - ١٢ مجموعة من عدستين رقيقتين بعديهما البؤريين $f_1 = 8.0 \text{ cm}$ و $f_2 = 9.0 \text{ cm}$ على الترتيب . وقد عينت النقطتان البؤريتان F_1 و F_2 والنقطتان الرئيسيتان H_1 و H_2 تخطيطياً بطريقة الشعاع المائل ؛ وعند تنفيذ ذلك عولج الانكسار على كل من العدستين بنفس الطريقة المستخدمة في معالجة الانكسار على سطح العدسة السمكية في الشكل ٥ - ٧ . وهناك ، في الحقيقة ، تشابه كبير بين هذين الشكلين ، ففي حالة العدسة الرقيقة يفترض أن الانحراف بأكمله يحدث عند مستوى واحد ، تماماً كما في حالة العدسة الواحدة . هذا الفرض يكون صحيحاً في حالة واحدة فقط ، وهي عندما تكون البؤرة بين المستويين الرئيسيين صغيرة جداً بحيث يمكن إهمالها . والواقع أن تعريف العدسة الرقيقة هو مجرد تقرير لهذه الحقيقة : فالعدسة الرقيقة هي تلك العدسة التي يهمل مستويها الرئيسيان ومركزها البصري مع المركز الهندسي لها . وقد رمزنا H_1 و H_2 بمركزى العدستين في هذا المثال بالحرفين A_1 و A_2 في الشكل ٥ - ١٢ .

نأخذ الشكل ٥ - ١٣ رسماً تخطيطياً لمجموعة مكونة من عدسة موجبة وأخرى سالبة . ونحن لم نبين في هذا الشكل الخطوط المستخدمة في الرسم التخطيطي ، ولكن طريقة المستخدمة في تعيين مسيرى الشعاعين هي نفس الطريقة الموضحة في الشكل ١٢ . لاحظ هنا أن النقطتين الرئيسيتين النهائيتين H_1 و H_2 تقعان خارج المسافة بين العدستين ، ولكن البعدين البؤريين f_1 و f_2 يقاسان من هاتين النقطتين ، وهما متساويان في المقدار . وبالرغم من أن الشعاع السفلى في الشكل متجه من اليسار إلى اليمين فإنه قد تم في عملية الرسم التخطيطي من اليمين إلى اليسار .

١.١٨ ويمكن حساب مواضع النقط الأصلية لمجموعة من عدستين في الهواء بتطبيق معاداة العدسة السمكية المعطاة في القسم ٥ - ٦ . لاحظ أنه عندما تحل العدستان

الرقبتان محل السطحين الكاسيرين للعدسة السميكة فإن A_1 و A_2 تصبحان مركزي العدستين ، بينما تصبح P_1P_2 و f_1f_2 البعدين البؤريين للعدستين وقوتيهما على الترتيب . وتعطى قوتا العدستين حينئذ بالعلاقتين :

$$(٥ - ٢٠) \quad P_1 = \frac{n_1 - n}{r_1} + \frac{n' - n_1}{r_1'} = \frac{n}{f_1} \quad P_2 = \frac{n_2 - n'}{r_2} + \frac{n'' - n_2}{r_2'} = \frac{n'}{f_2'}$$



شكل ٥ - ١٢ : النقطتان البؤريتان والنقطتان الرئيسيتان لمجموعة مكونة من عدستين رقيقتين .

حيث r_1 و r_1' نصف قطرى العدسة الأولى و n_1 معامل انكسارها أما r_2 و r_2' فإنهما نصف قطرى العدسة الثانية ذات معامل الانكسار n_2 . كذلك فإن n, n', n'' هي معاملات انكسار الأوساط المحيطة (انظر الشكل ٥ - ١٢) . والصيغ الأخرى ، أى المعادلات من (٥ - ٧) إلى (٥ - ١١) تظل بدون تغيير .

لتوضيح استخدام هذه المعادلات ، اعتبر المسألة التالية التى تعالج مجموعة من عدستين تشبه المجموعة المبينة فى الشكل ٥ - ١٣ .

مثال ٤ : وضعت عدسة متساوية التحدب نصف قطرى سطحها 4cm ومعامل انكسارها $n_1=1.50$ أمام عدسة متساوية التفرع نصف قطرى سطحها 6.0cm ومعامل انكسارها $n_2 = 1.60$ وعلى بعد 2.0cm منها . وكانت معاملات انكسار الأوساط المحيطة $n=1.00$ و $n'=1.33$ و $n''=1.00$. بفرض أن العدستين رقيقتا ، أوجد (أ) قوة النظام ، (ب) بعدية البؤريين ، (ج) نقطية البؤريتين ، (د) نقطية الرئيسيتين .

الحل : (أ) سوف نحل هذه المسألة باستخدام معادلات القوة . بتطبيق المعادله (٥ - ٢٠) سنجد أن قوتى العدستين فى أوساطهما المحيطة هما :

$$P_1 = \frac{1.50 - 1.00}{0.04} + \frac{1.33 - 1.50}{-0.04} = 12.50 + 4.17 = +16.67 \text{ D}$$

$$P_2 = \frac{1.60 - 1.33}{-0.06} + \frac{1.00 - 1.60}{0.06} = -4.45 - 10.0 = -14.45 \text{ D}$$

... المعادلة (٧ - ٥) نحصل على :

$$P = 16.67 - 14.45 + 0.015 \times 16.67 \times 14.45$$

$$P = +5.84 \text{ D}$$

أو

(١٠) باستخدام المعادلة (١٢ - ٥) نجد أن :

$$f = \frac{n}{P} = \frac{1.00}{5.84} = 0.171 \text{ m} = 17.1 \text{ cm}$$

$$f'' = \frac{n''}{P} = \frac{1.00}{5.84} = 0.171 \text{ m} = 17.1 \text{ cm}$$

(١١) تطبيق المعادلات (٨ - ٥) إلى (١١ - ٥) نحصل على :

$$A_1F = -\frac{1.00}{5.84} (1 + 0.015 \times 14.45) = -0.208 \text{ m} = -20.8 \text{ cm}$$

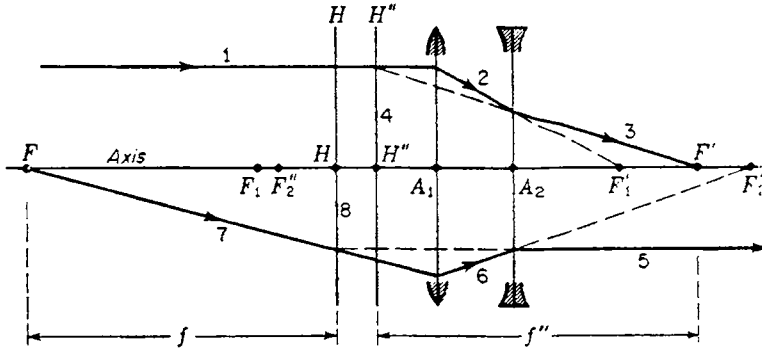
$$A_1H = +\frac{1.00}{5.84} 0.015 (-14.45) = -0.037 \text{ m} = -3.7 \text{ cm}$$

$$A_2F'' = +\frac{1.00}{5.84} (1 - 0.015 \times 16.67) = +0.128 \text{ m} = +12.8 \text{ cm}$$

(١٢) القطبان الرئيستان هما :

$$A_2H'' = -\frac{1.00}{5.84} 0.015 \times 16.67 = -0.043 \text{ m} = -4.3 \text{ cm}$$

احتمار هذه النتائج نجد أن الفرق بين المسافتين الأولى والثانية A_1H و A_1F يعطى
المؤرى الأساسى $FH = 17.1 \text{ cm}$. بالمثل فإن مجموع المسافتين A_2H'' و A_2F'' يعطى
المؤرى الثانوى $H''F'' = 17.1 \text{ cm}$.



١٣ - ٥ : تطبيق طريقة الشعاع المائل على مجموعة مكونة من عدستين إحداهما موجبة والأخرى

٥ - ١١ مجموعات العدسات السميكة

إن مسألة حساب مواضع النقط الأصلية لعدسة سميكة مكونة من عدة عدسات ذات سمك محسوس هي مسألة على درجة عالية من التعقيد ، ومع ذلك فإنها يمكن أن تحل باستخدام المبادئ السابق ذكرها . ففي مجموعة من عدستين كالمبينة في الشكل ٥ - ١٢ إذا لم يمكن اعتبار العدستين المنفردتين كعدستين رقيقتين ، فإن كل منهما يجب أن يمثل بمستويين رئيسيين . ومن ثم سيوجد لدينا زوجان من النقط الرئيسية وهما H_1 و H_1' للعدسة الأولى و H_2 و H_2' للعدسة الثانية وبذلك نؤول المسألة إلى توحيد هذين الزوجين لايجاد زوج واحد من النقط الرئيسية وهو H و H' للمجموعة وتعيين البعدين البؤريين لها . ويعمل رسم تخطيطي مماثل لما هو موضح في الشكل ٥ - ٧ لكل من العدستين على حدة نستطيع إيجاد مواضع النقطتين الرئيسيتين والنقطتين البؤريتين لكل عدسة . بعدئذ يمكن تنفيذ الرسم التخطيطي للمجموعة كما في الشكل ٥ - ١٢ مع أخذ تكبير الوحدة بين المستويين الرئيسيين في الاعتبار .

من الممكن أن نعطي المعادلات اللازمة للحل الرياضى هذه المسألة ، ولكننا لن نعطيها هنا نظرا لتعقيدها* . بدلا من ذلك سنقوم بوصف طريقة لتعيين مواضع النقط الأصلية لأي عدسة سميكة بالتجربة المباشرة .

٥ - ١٢ المنزلق العقدي

يمكن إيجاد مواضع النقط العقدي لعدسة واحدة أو مجموعة من العدسات عمليا بتثبيت النظام على المنزلق العقدي ، وهو مجرد حامل أفقى يمكننا من إدارة العدسة حول أى نقطة نريدها على المحور . وكما هو مبين في الشكل ٥ - ١٤ ، يرسل الضوء المنبعث من مصدر S خلال شق Q ينطبق على موضع النقطة البؤرية الثانوية للعدسة . لهذا فإن الضوء يخرج من العدسة على هيئة حزمة متوازية تسقط عموديا على مرآة مستوية ثابتة M ثم تنعكس لتمر خلال العدسة مرة أخرى لتتجمع في بؤرة في النقطة Q . هذه الصورة للشق تزدح قليلا بحيث تكون على أحد جانبي الشق ذاته وعلى الوجه الأبيض لأحد فكي الشق . والآن يدار المنزلق العقدي الذى يحمل جيئة وذهابا مع زحزحة العدسة فى كل مرة إلى أن نلاحظ أن الدوران لا يسبب أن حركة للصورة Q . عند الوصول إلى هذه

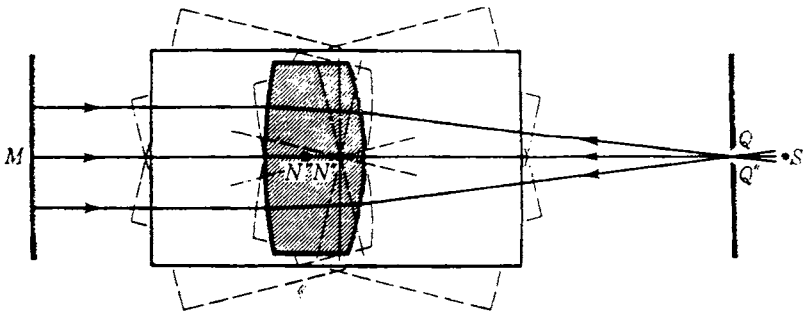
* هذه المعادلات معطاة فى G. S. Monk, "Light, Principles and Experiments," Dover Publications, Inc..

New York, 1963. على سبيل المثال .

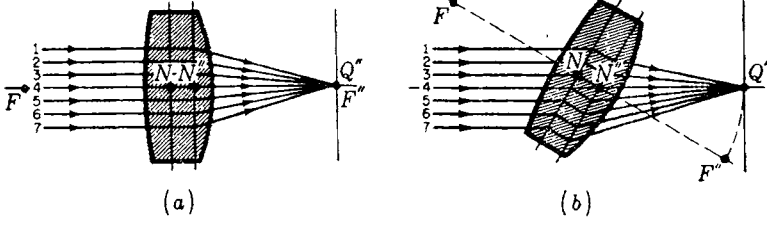
منه سيحدد محور الدوران N'' موضع إحدى النقطتين العقديتين . بعدئذ تدار الشريحة
 العمودية إلى أن يسقط الضوء على السطح الآخر وتكرر العملية لإيجاد النقطة العقدية
 الثانية . وإذا ما أجريت هذه التجربة في الهواء فإنها بالطبع ستعين موضعى المستويين
 العقديين كذلك ، وتكون المسافة $N''Q''$ مقياساً دقيقاً للبعد البؤرى .

المدأ الذى تبنى على أساسه هذه الطريقة للدوران حول النقطة العقدية موضح فى
 الشكل ١٥ - ٥ . فى الرسم الأول يمر الشعاع 4 المنطبق على المحور بالنقطتين N و N'' إلى
 النقطة Q'' وفى الرسم الثانى نرى العدسة وقد أديرت حول N'' ، ونرى أن نفس الخزمة
 الضوئية تمر خلالها لتتجمع فى بؤرة فى نفس النقطة Q'' . واضح أيضاً أن الشعاع 3 يتجه
 من N بينما يتجه الشعاع 4 إلى N'' . بسقوط الأشعة من مستوى N إلى مستوى N'' سوف
 تجمع هذه الأشعة فى Q'' بالرغم من أن F'' قد أزيحت فى أحد الجانبين . لاحظ أن
 الشعاع 3 يقترب من N فى نفس الاتجاه الذى يترك فيه N'' تماماً ، وهو ما يناظر شرط
 مرفق النقط العقدية .

إذا أديرت عدسة كاميرا حول نقطتها العقدية الثانية وثنى شريط طويل من فيلم
 غرافى فى صورة قوس دائرى نصف قطره f'' ومركزه هو النقطة العقدية الثانوية ،
 فإن التقاط صورة مستمرة بزاوية كبيرة جداً . ويسمى مثل هذا الجهاز ، المبين
 مبينياً فى الشكل ١٦ - ٥ ، بالكاميرا البانورامية . وعادة يتكون الغالق من شق
 أسى أمام الفيلم مباشرة ، ويدور هذا الغالق مع دوران العدسة بحيث يظل دائماً
 مركزاً على محورها .



شكل ١٤ - ٥ : استخدام المنزلق العقدي لإيجاد موضعى النقطتين العقديتين .



شكل ٥ - ١٥ : دوران العدسة حول نقطتها العقدية الثانوية يزيح الأشعة المنكسرة ولا يزيح الصورة .

مسائل

إذا لم يعط البعدان البؤريان الأساسى والثانوى لكل من عنصرى النظام البصرى مقدما فى المسائل ١ إلى ٢٣ يجب حسابهما أولاً .

١ - ٥ عدسة متساوية التحدب نصفها قطريها 5.20 cm ومعامل انكسارها 1.680 وسمكها 3.50 cm موجودة فى الهواء . أحسب (أ) البعد البؤرى للعدسة ، (ب) قوتها . أوجد (ج) المسافتين بين الرأسين والنقطتين البؤريتين ، (د) النقطتين الرئيسيتين .
الجواب : (أ)

$$\begin{aligned} A_2F'' &= +3.222 \text{ cm} \text{ و } A_1F = -3.222 \text{ cm} \text{ (ج) ، } +22.59 \text{ D} \text{ (ب) ، } +4.43 \text{ cm} \text{ (أ)} \\ A_2H'' &= -1.206 \text{ cm} \text{ و } A_1H = +1.206 \text{ cm} \text{ (د)} \end{aligned}$$

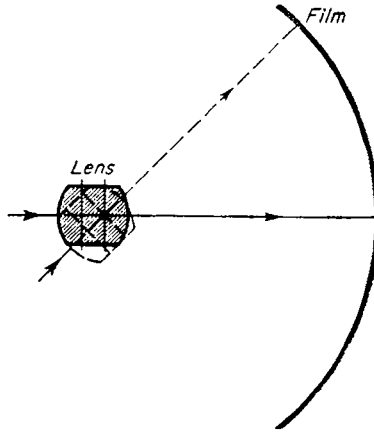
٢ - ٥ حل المسألة ١ - ٥ تخطيطياً بإيجاد مواضع النقطتين البؤريتين والنقطتين الرئيسيتين .
٣ - ٥ عدسة زجاجية محدبة مستوية سمكها 2.80 cm ومعامل انكسارها 1.530 إذا كان نصف قطر السطح الثانى 3.50 cm ، أوجد (أ) البعد البؤرى للعدسة ، (ب) قوة العدسة . أوجد المسافتين من الرأسين إلى (ج) النقطتين البؤريتين ، (د) النقطتين الرئيسيتين .

٤ - ٥ حل المسألة ٣ - ٥ تخطيطياً بإيجاد مواضع النقطتين البؤريتين والنقطتين الرئيسيتين .
٥ - ٥ عدسة زجاجية نصفها قطرها $r_1 = +2.50 \text{ cm}$ ، $r_2 = 4.50 \text{ cm}$ وسمكها 2.90 cm ومعامل انكسارها 1.630 . أحسب (أ) البعد البؤرى للعدسة (ب) قوة العدسة ، أوجد المسافتين من الرأسين إلى (ج) النقطتين البؤريتين ، (د) النقطتين الرئيسيتين .
الجواب :

$$\begin{aligned} A_2F'' &= +3.162 \text{ cm} \text{ و } A_1F = -7.163 \text{ cm} \text{ (ج) ، } +17.46 \text{ D} \text{ (ب) ، } +5.73 \text{ cm} \text{ (أ)} \\ A_2H'' &= -2.568 \text{ cm} \text{ و } A_1H = -1.433 \text{ cm} \text{ (د)} \end{aligned}$$

٦ - ٥ حل المسألة ٥ - ٥ تخطيطياً بإيجاد مواضع النقطتين البؤريتين والنقطتين الرئيسيتين .

- ٧ ٥ عدسة زجاجية نصفاً قطريها $r_1 = +6.50\text{cm}$ و $r_2 = +3.20\text{cm}$ وسمكها 2.80 cm ومعامل انكسارها 1.560 أحسب (أ) البعد البؤري للعدسة في الهواء ، (ب) قوة العدسة في الهواء . أوجد المسافتين من الرأسين إلى (ج) النقطتين البؤريتين ، (د) النقطتين الرئيسيتين .



حل ٥ - ١٦ : في الكاميرا البانورامية تدور العدسة حول النقطة العقدية كمركز .

- ٨ ٥ حل المسألة ٥ - ٧ تخطيطياً بإيجاد مواضع النقطتين البؤريتين والنقطتين الرئيسيتين . استخدم الطريقة الموضحة في الشكل ٥ - ٨ .

- ٩ ٥ عدسة سمكة نصفاً قطريها $r_1 = 4.50\text{cm}$ ، $r_2 = 3.60\text{cm}$ وسمكها 3.0 cm ومعامل انكسارها 1.560 . أحسب (أ) البعد البؤري للعدسة ، (ب) قوة العدسة . أوجد أيضاً المسافتين من الرأسين إلى (ج) النقطتين البؤريتين المناظريتين (د) النقطتين الرئيسيتين المناظريتين .

الجواب :

$$\begin{aligned} \text{(أ)} \quad A_1F &= -10.26\text{ cm} \quad \text{و} \quad A_2F'' = +18.14\text{ cm} \quad \text{(ج)} \quad +6.83\text{ D} \quad \text{(ب)} \\ \text{(د)} \quad A_1H &= +4.38\text{ cm} \quad \text{و} \quad A_2H'' = +3.502\text{ cm} \end{aligned}$$

- ١٠ ٥ حل المسألة ٥ - ٩ تخطيطياً بإيجاد مواضع النقطتين البؤريتين والنقطتين الرئيسيتين . استخدم الطريقة الموضحة في الشكل ٥ - ٨ .

- ١١ ٥ وضعت عدسة زجاجية سمكة في طرف صهرج يحتوي على سائل شفاف معامل انكساره 1.420 . فإذا كان نصفاً قطري العدسة $r_1 = +3.80\text{cm}$ ، $r_2 = 1.90\text{cm}$ وسمكها 4.60 cm ومعامل انكسارها 1.620 وكان السطح r_2 متلامساً مع السائل ، أوجد (أ) البعدين البؤريين الأساسيين والثانويين ، (ب) قوة العدسة . أوجد المسافتين من الرأسين إلى (ج) النقطتين البؤريتين ، (د) النقطتين الرئيسيتين .

٥ - ١٢ حل المسألة ٥ - ١١ تخطيطيا بإيجاد مواضع النقطتين البؤريتين والنقطتين الرئيسيتين .
استخدم الطريقة الموضحة في الشكل ٥ - ٨ .

٥ - ١٣ عدسة زجاجية سمكها 3.20 cm ونصفا قطرها سطحها و $r_2 = -2.20\text{cm}$ و $r_1 = +4.50\text{ cm}$ ومعامل انكسارها 1.630 . فإذا كان r_1 متلامسا مع الهواء وكان r_2 متلامسا مع زيت شفاف معامل انكساره 1.350 أوجد (أ) البعدين البؤريين الأساسى والثانوى ، (ب) قوة العدسة . أوجد المسافتين من الرأسين إلى (ج) النقطتين البؤريتين ، (د) النقطتين الرئيسيتين ، (هـ) النقطتين العقديتين .

٥ - ١٤ حل المسألة ٥ - ١٣ تخطيطيا بإيجاد مواضع النقط الأصلية الست للنظام البصرى .
استخدام طرق الشكل ٥ - ٨ .

٥ - ١٥ عدسة زجاجية نصف قطرهما $r_1 = +3.0\text{cm}$ و $r_2 = +3.0\text{cm}$ ومعامل انكسارها 1.60 وسمكها 3.0cm . وضعت هذه العدسة في نهاية صهرنج بحيث كان الهواء متلامسا مع الوجه r_1 وكان زيت شفاف معامل انكساره 1.30 متلامسا مع الوجه r_2 . أوجد (أ) البعدين البؤريين الأساسى والثانوى للنظام كعدسة ، (ب) قوة النظام كعدسة .
أحسب مواضع (ج) النقطتين البؤريتين ، (د) النقطتين الرئيسيتين ، (هـ) النقطتين العقديتين .

الجواب :

$$P = +13.75\text{ D} \text{ (ب) ، } +7.27 \text{ و } +9.46\text{ cm} \text{ (أ)}$$

$$A_2F'' = -3.546\text{ cm} \text{ و } A_1F = -8.64\text{ cm} \text{ (ج)}$$

$$A_2H'' = +5.91\text{ cm} \text{ و } A_1H = -1.364\text{ cm} \text{ (د)}$$

$$HN = +2.182 = H''N'' \text{ (هـ)}$$

٥ - ١٦ حل المسألة ٥ - ١٥ تخطيطيا بإيجاد مواضع النقط الأصلية الست للنظام البصرى .

٥ - ١٧ عدسة زجاجية سمكها 4.50cm ومعامل انكسارها 1.70 ونصفا قطرها $r_1 = +3.0\text{ cm}$ و $r_2 = +3.50\text{cm}$. إذا كان السطح r_1 متلامسا مع سائل معامل انكساره 1.320 والسطح r_2 مع زيت شفاف كثيف جدا معامل انكساره 2.20 أوجد (أ) البعدين البؤريين الأساسى والثانوى لهذا النظام البصرى ، (ب) قوة هذا النظام البصرى . أوجد أيضاً المسافتين من الرأسين إلى (ج) النقطتين الرئيسيتين ، (د) النقطتين البؤريتين ، (هـ) النقطتين العقديتين . (و) إذا وضع جسم فى السائل ذو معامل الانكسار 1.320 وعلى بعد 13.50cm من r_1 ، أوجد موضع الصورة .

٥ - ١٨ حل المسألة ٥ - ١٧ تخطيطيا بإيجاد مواضع النقط الأصلية الست لنظام العدسة وبعد الصورة .

٥ - ١٩ وضعت عدستان رقيقتان بعداهما البؤريين 8.0cm و 10.0cm على الترتيب بحيث تفصلهما مسافة قدرها 3.0cm . أوجد (أ) البعدين البؤريين لهذه المجموعة البصرية ،

(ب) قوتها والمسافة من مركزي العدستين إلى (ج) النقطتين البؤريتين ، (د) النقطتين الرئيسيتين .

الجواب :

$$\begin{aligned} & +18.75 \text{ D} \quad (\text{ب}) \quad , \quad f_1 = f_2 = +5.33 \text{ cm} \quad (\text{أ}) \\ & A_2F'' = +3.333 \text{ cm} \quad \text{و} \quad A_1F = -3.733 \text{ cm} \quad (\text{ج}) \\ & A_2H'' = -2.0 \text{ cm} \quad \text{و} \quad A_1H = +1.60 \text{ cm} \quad (\text{د}) \end{aligned}$$

٢٠ . حل المسألة ٥ - ١٩ بإيجاد مواضع النقطتين البؤريتين والنقطتين الرئيسيتين . استخدام طريقة الشكل ٥ - ١٢ .

٢١ . ثبتت عدستان بعدهما البؤريين $f_1 + 24.0 \text{ cm}$ ، $f_2 = -6.50 \text{ cm}$ على الترتيب في حامل بحيث كان مركزاهما يبعدان مسافة قدرها 4.0 cm أحدهما عن الآخر إذا كان الهواء يحيط بكلا العدستين ، أوجد (أ) البعد البؤرى للمجموعة ، (ب) قوة المجموعة ، (ج) المسافة من مركزي العدستين إلى النقطتين البؤريتين والنقطتين الرئيسيتين .

٢٢ . حل المسألة ٥ - ٢١ تخطيطيا بإيجاد مواضع النقطتين البؤريتين والنقطتين الرئيسيتين . استخدم طريقة الشكل ٥ - ١٣ .

٢٣ . عدسة ذات نصفى قطرين متساويين $r_1 = r_2 = +4.0 \text{ cm}$ سمكها 3.50 cm ومعامل انكسارها 1.650 . إذا كانت العدسة محاطة بالهواء ، أوجد (أ) قوة هذه العدسة السميكة ، (ب) بعدها البؤرى . احسب مواضع (ج) النقطتين البؤريتين ، (د) النقطتين الرئيسيتين .

الجواب :

$$\begin{aligned} & f = f'' = +16.60 \text{ cm} \quad (\text{ب}) \quad . \quad +6.03 \text{ D} \quad (\text{أ}) \\ & A_2F'' = +10.72 \text{ cm} \quad \text{و} \quad A_1F = -22.48 \text{ cm} \quad (\text{ج}) \\ & A_2H'' = -5.88 \text{ cm} \quad \text{و} \quad A_1H = -5.88 \text{ cm} \quad (\text{د}) \end{aligned}$$

٢٤ . حل المسألة ٥ - ٢٣ تخطيطيا بإيجاد مواضع النقطتين البؤريتين والنقطتين الرئيسيتين . استخدم الطريقة الموضحة في الشكل ٥ - ٨ .

٢٥ . باستعمال الشكل ٥ - ٧ كمرشد ، ارسم رسما تخطيطيا لتعيين موضع النقطة البؤرية الثانوية . اشتق المعادلة (٥ - ١٠) من المثلثات المتشابهة في هذا الرسم .

٢٦ . باستعمال الشكل ٥ - ١٠ كمرشد . ارسم رسما تخطيطيا لتعيين موضع النقطة البؤرية الأساسية . اشتق المعادلة (٥ - ٨) من المثلثات المتشابهة في هذا الرسم .

الفصل السادس

المرايا البؤرية

إن خواص السطح الكروي العاكس في العدسة الرقيقة أو السطح الكاسر التوافقي في بعض النواحي الصورة الناتجة من تأثيراتها من التأثيرات اللونية الناتجة من التشتت نفس دائماً . لهذا تستعمل المرايا أحياناً بدلاً من استخداماتها أقل من استخدام العدسات البؤرية لتصحيح الأنواع الأخرى من الانحرافات البصرية .
من نظراً لبساطة قانون الانعكاس في المرايا البؤرية من الصور بواسطة المرايا أسهل من الصور بواسطة العدسات البؤرية .
وهذا مشترك في الحالتين فإننا سننظر عدسات بؤرية متميزة المختلفة . وكبدية سوء البؤرية .

يتبع بتكوين الصورة تشبه نظيراتها في المرايا البؤرية . بل أن الصورة الناتجة من مرآة كروية رقيقة وذلك على وجه الخصوص لضوئي الذي يصاحب إنكسار الضوء من العدسات في الأجهزة البصرية ، بدرجته ملحوظة لأنها لا تعطى نفس الصورة (أنظر الفصل التاسع) .

تقانون الانكسار فإن الدراسة الكمية للمرايا البؤرية . وحيث أن هناك سمات بؤرية سريعة ، وسنوجه إهتمامنا الأساسي إلى مناقشتنا على الصور المتكونة بالأشعة

٦ - ١ النقطة البؤرية والبعد البؤري

مثل الشكل ٦ - ١ رسمين تخطيطي . يوضحان إنعكاس حزمة ضوئية متوازية على مرآة مقعرة وأخرى محدبة . والشعاع ساقط على المرآة في نقطة ما مثل T يتبع قانون الانعكاس $\phi = \phi'$ وواضح في الشكل أن جميع الأشعة تتجمع بعد إنعكاسها على المرآة في نقطة واحدة في النقطة F ، بالرغم من أن هذا صحيح للأشعة المحورية فقط . هذه النقطة F تسمى النقطة البؤرية ، أما المسافة FA فتسمى البعد البؤري . وفي الرسم التخطيطي الثاني نرى أن الأشعة المنعكسة تتفرق وتبدو كما لو كانت آتية من نقطة واحدة F . وحيث أن الزاوية TCA أيضاً تساوي ϕ فإن المثلث TCF متساوي

المساقين ، وعموماً $CF = FT$. ولكن في حالة الزوايا ϕ الصغيرة جداً (أى الأشعة المحورية) نجد أن FT يساوى تقريباً FA . ومنه :

$$FA = \frac{1}{2}(CA)$$

$$(٦ - ١)$$

$$f = -\frac{1}{2}r$$

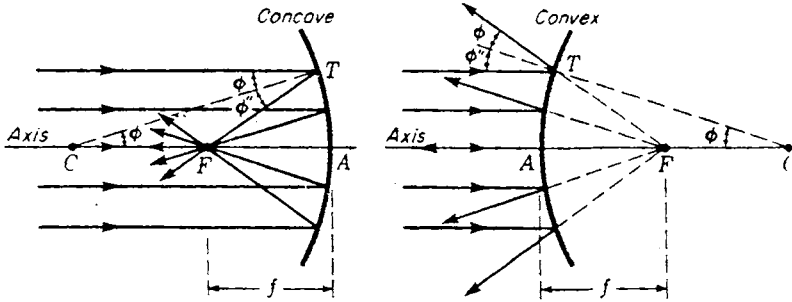
وهذا يعنى أن البعد البؤرى يساوى $\frac{1}{2}$ نصف قطر الانحناء [انظر أيضاً المعادلة (٦ - ٤)] .

وقد أدخلت الإشارة السالبة في المعادلة (٦ - ١) لكي يصبح البعد البؤرى للمرآة المقعرة . التى تنصرف كعدسة موجبة أو مجمعة ، موجبا أيضاً . وطبقاً لاصطلاح الاشارات المعطى في القسم ٣ - ٥ يكون نصف قطر الانحناء سالبا في هذه الحالة . كذلك فإن البعد البؤرى للمرآة المحدبة ، التى لها نصف قطر موجب ، يجب أن يكون سالبا . وقد اختير هذا الاصطلاح للاشارات بحيث يتفق مع الاصطلاح المستخدم في حالة العدسات ؛ وهو يعطى خصائص مجمعة للمرآة ذات البعد البؤرى f الموجب وخصائص مفرقة للمرآة ذات البعد البؤرى f السالب . وطبقاً لمبدأ الانعكاسية يمكننا أن نرى من الشكل ٦ - ١ أن النقطتين البؤريتين الأساسيتين والثانوية للمرآة منطبقتان ، أى أن لها نقطة بؤرية واحدة .

وكما في الحالات السابقة ، يسمى المستوى المستعرض المار بالنقطة البؤرية بالمستوى البؤرى . كذلك فإن خواصه ، كما هو موضح في الشكل ٦ - ٢ ، تشبه خواص أى من المستويين البؤريين للعدسة ؛ فمثلاً . إذا سقطت حزمة ضوئية متوازية بأية زاوية مع المحور البصرى فإنها تتجمع في نقطة ما في المستوى البؤرى . عموماً فإن الصورة Q' لجسم غير محورى بعيد تتكون في نقطة تقاطع الشعاع المار بمركز الانحناء C مع المستوى البؤرى .

٦ - ٢ التمثيل التخطيطي

يوضح الشكل ٦ - ٣ كيف تكون المرآة المقعرة صورة حقيقية لجسم ، وهو واضح تماماً ولا يحتاج إلى تفسير . وعندما يحرك الجسم MQ تجاه مركز الانحناء C تتحرك الصورة أيضاً مقتربة من C ويزداد حجمها ، وعندما يصل الجسم إلى C يصبح حجم الصورة مساوياً لحجم الجسم . ويمكن استنتاج شروط تكوين الصورة عندما يكون الجسم بين مركز الانحناء C والنقطة البؤرية F بتبديل الصورة بالجسم في هذا الشكل .

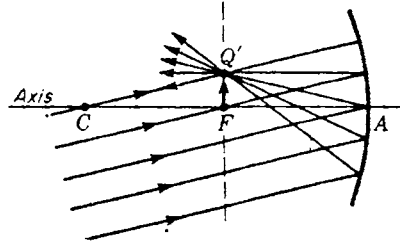


شكل ٦ - ١ : تطبيق القطعتان البؤريتان الأساسية: والثانوية للمرايا الكروية إحداهما مع الأخرى .

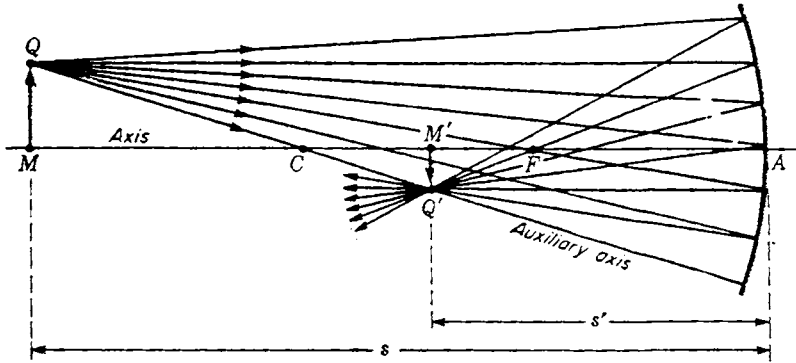
١٠٠ . أما يكون الجسم داخل النقطة البؤرية تكون الصورة تقديرية كما في حالة العدسة
١٠١ . هذا وتتبع طرق التمثيل التخطيطي للصورة نفس المبادئ المستخدمة في حالة
١٠٢ . مما يستلزم بما في ذلك حقيقة أنه يجب تمثيل الأشعة المحورية باعتبار أن انحرافها يحدث
١٠٣ . المستوى المماس بدلاً من السطح الفعلي .

١٠٤ . يمكننا إجراء تجربة مثيرة باستخدام مرآة مقعرة كبيرة في وضع تكبير الوحدة كما هو
١٠٥ . في الشكل ٦ - ٤ . تعلق باقة من الزهور في وضع مقلوب في صندوق وتضاء
١٠٦ . بسطح مدرج اللون S . توضع المرآة الكبيرة بحيث يقع مركزها C على السطح العلوي
١٠٧ . للمادة الموضوع عليها زهرية حقيقية . عندئذ سترى عين المشاهد E نسخة كاملة
١٠٨ . واضحة ، ليس كمجرد صورة لها ولكن كصورة ثلاثية الأبعاد طبق الأصل ، وهذا يخلق
١٠٩ . انطباعاً بصرياً قوياً بأن هذا جسم حقيقي . وكما هو موضح في الشكل ، تتفرق الأشعة
١١٠ . مختلف النقط على الصورة تماماً كما لو كان هناك جسم حقيقي في نفس الموضع .

١١١ . يوضح الشكل ٦ - ٥ تطبيق طريقة الشعاع الموازي للرسم التخطيطي على المرآة
١١٢ . المقعرة . بعد انعكاس الأشعة الثلاثة الصادرة من النقطة Q تتجمع هذه الأشعة في النقطة
١١٣ . الواقعة Q . وهكذا فإن الصورة تكون حقيقية ومقلوبة وأصغر من الجسم . لناخذ
١١٤ . هذه الأشعة واحداً واحداً . الشعاع 4 مرسوم موازياً للمحور ، لذلك فإنه ينعكس ماراً
١١٥ . بالنقطة F طبقاً لتعريف النقطة البؤرية . كذلك فإن الشعاع ، الذي يمر بالنقطة F
١١٦ . يس موازياً للمحور ، أما الشعاع 8 المار بمركز الانحناء فإنه يسقط عمودياً على المرآة
١١٧ . . ينعكس منطبقاً على نفسه . نقطة تقاطع أي شعاعين من هذه الأشعة كافية لتعيين
١١٨ . موضع الصورة .



شكل ٦ - ٢ : الأشعة المتوازية الساقطة على مرآة مقعرة في اتجاه مائل على المحور تتجمع في بؤرة في المستوى البؤري .

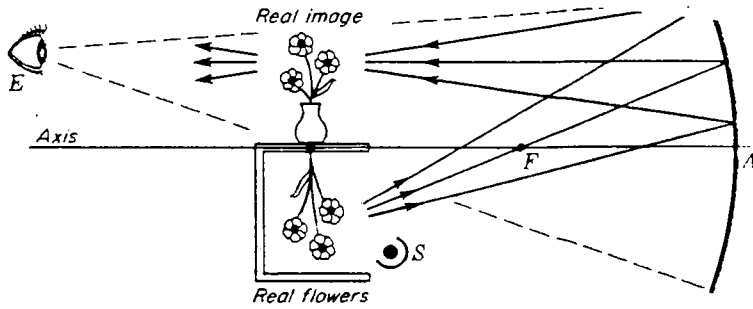


شكل ٦ - ٣ : الصورة الحقيقية الناتجة من مرآة مقعرة .

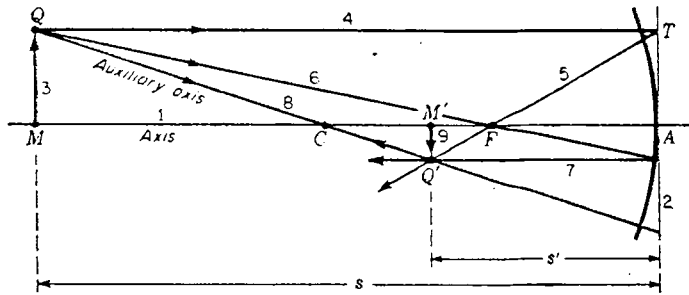
في الشكل ٦ - ٦ طبقت طريقة مشابهة للرسم التخطيطي على مرآة محدبة . بعد الانعكاس تتفرق الأشعة الصادرة من نقطة الجسم Q كما لو كانت آتية من النقطة المترافقة Q . لتأخذ هذه الأشعة كلا على حدة . الشعاع 4 الذي بدأ موازياً للمحور ينعكس كما لو كان آتياً من F . والشعاع 6 المتجه نحو مركز الانحناء C ينعكس منطبقاً على نفسه ، أما الشعاع 7 المتجه نحو F فإنه ينعكس موازياً للمحور . وحيث إن الأشعة المنعكسة لا تمر إطلاقاً بالنقطة Q' فإن الصورة Q'M' تكون تقديرية في هذه الحالة .

من الممكن أيضاً استخدام طريقة الشعاع المائل في حالة المرايا ، وهذا موضح في الشكل ٦ - ٧ . بعد رسم المحور 1 والمرآة 2 توضع النقطتان F و C ويرسم الشعاع 1

ما أبدأ زاوية مع المحور . بعدئذ يرسم الخط المتقطع 4 مارا بالنقطة F وموازيا لشعاع
 ١٠ من نقطة تقاطع هذا الشعاع مع المرآة S يرسم شعاع موازي 6 في الاتجاه العكسي
 ١١. تقاطع مع المستوى البؤرى في P . بعد ذلك يرسم الشعاع 7 في الاتجاه TP ويمد
 ١٢. المسافته إلى أن يتقاطع مع المحور في M' ومن ثم فإن M وM' نقطتان مترافقتان ،
 ١٣. يكون 3 و7 جزئين من الشعاع في فراغى الجسم والصورة . ويتضح مبدأ هذا
 ١٤. التخطيطى من أنه إذا كان الشعاعان 3 و4 شعاعين متوازيين ساقطين فإيهما
 ١٥. معان في بؤرة P في المستوى البؤرى . إذا رسم شعاع آخر يمر بالنقطة C ويوازي
 ١٦. 3 بدلا من الشعاع 4 فإنه سيقطع المستوى البؤرى في P أيضا . هذا لأن أى
 ١٧. مار بمركز الانحناء ينعكس منطبقا على نفسه .



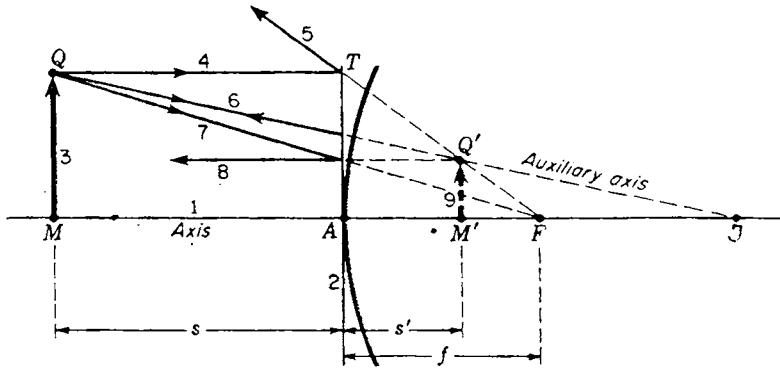
١٨. الترية العملية للخداع البصرى الناتج من صورة حقيقية تكبيرها يساوى الوحدة . وتبين الصورة
 ١٩. الأبعاد اختلاف المنظر كما تفعل الزهور الحقيقية تماما . وهذه الصورة حقيقية وأمنية لدرجة أن العين
 ٢٠. تلح أن تكشف الفرق بين الصورة الحقيقية والجسم الحقيقى .



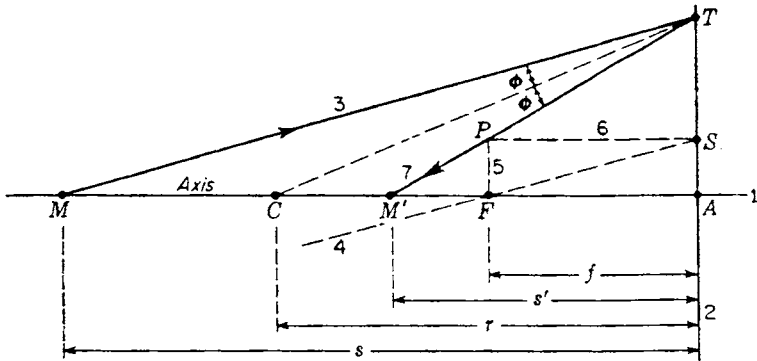
٢١. ٦ : طريقة الشعاع الموازى لإيجاد موضع الصورة التى تكونها مرآة مقعرة تخطيطيا .

٦ - ٣ معادلات المرايا

لكي نستطيع تطبيق المعادلات التمثيلية للعدسات المعطاة في الفصول السابقة على المرايا الكروية بأقل قدر ممكن من التغيير يجب أن تلتزم بالاصطلاحات التالية للاشارات :



شكل ٦ - ٦ : طريقة الشعاع الموازي لإيجاد موضع الصورة التي تكونها مرآة محدبة تخطيطيا .



شكل ٦ - ٧ : طريقة الشعاع المائل لإيجاد موضع الصورة التي تكونها مرآة مقعرة تخطيطيا .

- ١ - تعتبر المسافات موجبة إذا كانت مقياسة من اليسار إلى اليمين وسالبة إذا كانت مقياسة من اليمين إلى اليسار .
- ٢ - الأشعة الساقطة تتجه من اليسار إلى اليمين ، والأشعة المنعكسة تتجه من اليمين إلى اليسار .
- ٣ - يقاس البعد البؤري من النقطة البؤرية إلى الرأس . هذا يجعل إشارة f موجبة للمرايا المقعرة وسالبة للمرايا المحدبة .
- ٤ - يقاس نصف القطر من الرأس إلى مركز الانحناء . هذا يجعل r سالبا للمرايا المقعرة وموجبا للمرايا المحدبة .
- ٥ - يقاس بعد الجسم s وبعد الصورة s' من الجسم ومن الصورة على الترتيب إلى الرأس . هذا يجعل كلا من s و s' موجبا ويجعل الجسم والصورة حقيقيين عندما يقعان على الجانب الأيسر من الرأس ؛ ويكون هذان البعدان سالبين ويكون الجسم والصورة تقديرين إذا كانا يقعان على الجانب الأيمن من الرأس .

الاصطلاح الأخير من اصطلاحات الاشارات السابقة يعنى أن فراغى الجسم والصورة منطبقان تماما في حالة المرايا وأن الأشعة الضوئية تقع دائماً في الفراغ الموجود على الجانب الأيسر من المرآة . وحيث إن معامل انكسار فراغ الصورة هو نفس معامل انكسار فراغ الجسم ، فإن n في المعادلات السابقة يساوى n عدديا .

ما يلي عبارة عن اشتقاق بسيط للمعادلة التى تعطى العلاقات المترافقة للمرآة . لاحظ في الشكل ٦ - ٧ أن نصف القطر CT ينصف الزاوية MTM' وذلك طبقا لمبدأ الانعكاس . وباستخدام نظرية هندسية شهيرة يمكننا إذن أن نكتب التناسب التالي :

$$\frac{MC}{MT} = \frac{CM'}{M'T}$$

الآن ، في حالة الأشعة المحورانية $MT \approx MA = s$ و $M'T \approx M'A = s'$ حيث يعنى $s \approx s'$ " يساوى تقريبا " . كذلك نرى من الشكل أن :

$$MC = MA - CA = s + r$$

$$CM' = CA - M'A = -r - s' = -(s' + r) \quad \therefore$$

الآن ، يرض في التناسب نحصل على العلاقة :

$$\frac{s + r}{s} = -\frac{s' + r}{s'}$$

التي يمكن وضعها بسهولة في الصورة :

(٢ - ٦)

$$\frac{1}{s} + \frac{1}{s'} = -\frac{2}{r}$$

معادلة المرايا

وحيث إن النقطة البؤرية الأساسية تعرف بأنها تلك النقطة المحورية للجسم التي تتكون صورتها في مالا نهاية ، إذن بوضع $s = f$ و $s' = \infty$ في المعادلة (٢ - ٦) نجد أن :

$$\frac{1}{f} + \frac{1}{\infty} = -\frac{2}{r}$$

ومنه : $f = -\frac{r}{2}$ أو $\frac{1}{f} = -\frac{2}{r}$ (٣ - ٦)

وتعرف النقطة البؤرية الثانوية بأنها الصورة النقطية لجسم نقطى يقع في مالا نهاية . بذلك يكون $s' = f'$ و $s = \infty$ ، بحيث يكون :

$$\frac{1}{\infty} + \frac{1}{f'} = -\frac{2}{r}$$

ومنه : $f' = -\frac{r}{2}$ أو $\frac{1}{f'} = -\frac{2}{r}$ (٤ - ٦)

وهكذا فإن النقطتين البؤريتين الأساسية والثانوية تقعان في نفس النقطة ، ويكون مقدار البعد البؤرى $\frac{1}{2}$ نصف قطر الانحناء . وعندما يوضع $1/f$ بدلا من $-2/r$ تتحول المعادلة (٢ - ٦) إلى :

$$(٥ - ٦) \quad \frac{1}{s} + \frac{1}{s'} = \frac{1}{f}$$

تماماً كما في حالة العدسات .

يمكن إيجاد قيمة التكبير الجانبي للصورة المكونة بالمرآة من هندسة الشكل ٦ - ٣ . من تناسب الأضلاع المتناظرة في المثلثين المتشابهين QAM و $Q'AM'$ نجد أن $-y'/y = s'/s$ ومنه :

$$(٦ - ٦) \quad m = \frac{y'}{y} = -\frac{s'}{s}$$

مثال ١ : وضع جسم ارتفاعه 2.0cm على بعد قدره 10.0cm أمام مرآة مقعرة ، قطرهما 16.0cm . أوجد (أ) البعد البؤري للمرآة ، (ب) موضع الصورة ، (ج) التكبير الجانبي .

الحل : الكميات المعلومة هي $y = +2.0\text{cm}$ و $s = +10.0\text{cm}$ و $r = -16.0\text{cm}$ والكميات المجهولة هي f و s' (أ) من المعادلة (٦ - ٣) :

$$f = -\frac{-16}{2} = +8.0\text{ cm}$$

(ب) من المعادلة (٦ - ٥) :

$$\frac{1}{s'} = \frac{1}{8} - \frac{1}{10} = \frac{1}{40} \quad \text{أو} \quad \frac{1}{10} + \frac{1}{s'} = \frac{1}{8}$$

$$s' = +40.0\text{ cm} \quad \text{: (ج)}$$

(د) من المعادلة (٦ - ٦) :

$$m = -\frac{40}{10} = -4$$

، تتكون الصورة في الجانب الأيسر من العدسة وعلى بعد قدره 4.0cm ، ويكون حجم الصورة 4 أضعاف حجم الجسم ، وهي صورة حقيقية مقلوبة .

٦ ٤ قوى المرايا

أقد استخدم رمز القوة المعطى في القسم ٤ - ١٢ لوصف خواص العدسات فيما يتعلق بتكوين الصورة ، ومن الممكن استخدام نفس هذا الأسلوب بسهولة في حالة المرايا الكروية كالتالي . لنعطين أولاً التعريفات التالية :

$$(٧ - ٦) \quad P = \frac{1}{f} \quad V = \frac{1}{s} \quad V' = \frac{1}{s'} \quad K = \frac{1}{r}$$

سنستخدم هذه التعريفات لتحول المعادلات (٦ - ٢) و (٦ - ٥) و (٦ - ٣) ، إلى الصور التالية :

$$(٨ - ٦) \quad V + V' = -2K$$

$$(٩ - ٦) \quad V + V' = P$$

$$(٦ - ١٠)$$

$$P = -2K$$

$$(٦ - ١١)$$

$$m = \frac{y'}{y} = -\frac{V}{V'}$$

مثال ٢ : وضع جسم على بعد 20.0 cm أمام مرآة محدبة نصف قطرها 50.0 cm
أحسب (أ) قوة المرآة ، (ب) موضع الصورة ، (ج) تكبير الصورة :
الحل : بالتعبير عن جميع المسافات بالأمتار نحصل على :

$$K = \frac{1}{0.50} = +2 \text{ D} \quad \text{و} \quad V = \frac{1}{0.20} = +5 \text{ D}$$

(أ) من المعادلة (٦ - ١٠) :

$$P = -2K = -4 \text{ D}$$

(ب) من المعادلة (٦ - ٩) :

$$V' = -9 \text{ D} \quad \text{أو} \quad 5 + V' = -4$$

$$s' = \frac{1}{V'} = -\frac{1}{9} = -0.111 \text{ m} = -11.1 \text{ cm} \quad \text{أو}$$

(ج) من المعادلة (٦ - ١١) :

$$m = -\frac{5}{-9} = +0.555$$

إذن قوة المرآة هي $P = -4 \text{ D}$ ، والصورة تقديرية معتدلة وتقع على الجانب الأيمن من المرآة
وعلى بعد قدره 11.1cm منها وتكبيرها $\times 0.555$.

٦ - ٥ المرايا السميكة

ينطبق مصطلح المرآة السميكة على أى نظام بصرى مكون من عدسة يكون أحد
سطحيها الكرويين سطحاً عاكساً . وتحت هذه الظروف ينعكس الضوء المار خلال
النظام بواسطة المرآة إلى الخلف ليمر خلال نظام العدسة مرة أخرى ويخرج منه فى نهاية
الأمر إلى الفراغ الذى دخل منه الضوء إلى العدسة . ويمثل الشكل ٦ - ٨ ثلاث

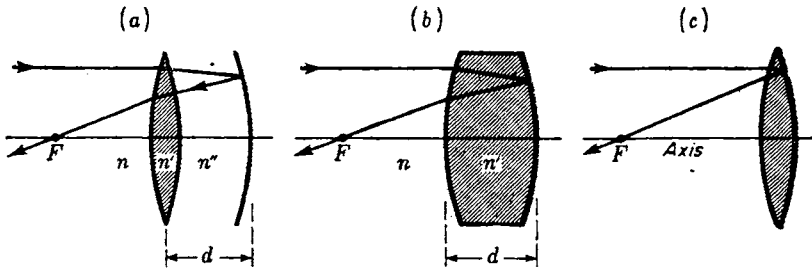
المثال شائعة من النظم البصرية التي يمكن تصنيفها كمرآيا سميكة . هذا وقد رسم ملاح الأيمن والأبعد عن الضوء كخط أكثر سمكا من الخطوط الأخرى لكي نبين أنه ملاح عاكس . كذلك يبين الشكل مسير شعاع يسقط موازيا للمحور خلال النظام أن يتقاطع بعد انعكاسه مع المحور محددًا بذلك موضع النقطة البؤرية .

المثال مرآة سميكة نقطة رئيسية ومستوى رئيسي بالإضافة إلى النقطة البؤرية والمستوى البؤري ، وسنعطي فيما بعد طريقتين تخطيطيتين لإيجاد موضع النقطة الرئيسية والمستوى الرئيسي . وقد طبقت الطريقة الأولى ، وهي طريقة الشعاع المائل (أ) على مرآة مكونة من عدسة رقيقة ومرآة كروية في الشكل ٩ - ٩ ، بينما طبقت الطريقة الثانية وهي طريقة الرسم التخطيطي المساعد (ب) على مجموعة مكونة من عدسة سميكة ومرآة كروية في الشكل ٩ - ١٠ .

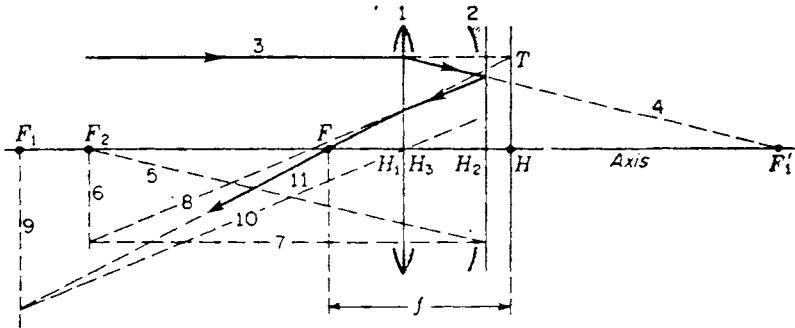
في المثال التوضيحي الأول اعتبرت العدسة رقيقة بحيث يمكننا أن نفترض أن نقطتها الرئيسية تتطبقان معاً في النقطة H_1 وهي مركز العدسة . وإذا سقط شعاع موازي للمحور على النظام فإنه سوف ينكسر خلال العدسة ثم ينعكس على المرآة لينكسر مرة أخرى خلال العدسة ليتقاطع مع محور النظام في F . ومن ثم فإن T ، وهي نقطة تقاطع الشعاع الساقط والشعاع النهائي ، تحدد موضع المستوى الرئيسي ، وبذلك تمثل النقطة الرئيسية للنظام . وإذا ما اتبعنا اصطلاحات الاشارة في حالة المرآة المنفردة (انظر القسم ٦ - ٣) سنجد أن البعد البؤري f لهذه المجموعة بالذات موجبا وأنه يساوي بالمسافة FH .

في المثال التوضيحي الثاني (شكل ٦ - ١٠) ينكسر الشعاع الساقط على السطح الأول ، وينعكس على السطح الثاني ثم ينكسر مرة أخرى على السطح الأول لكي يتقاطع مع المحور . ومن ثم فإن نقطة تقاطع الشعاعين الساقط والنهائي T تحدد موضع المستوى الرئيسي وبذلك H هي النقطة الرئيسية للنظام .

بدأ التمثيل التخطيطي لهذه الحالة ، كما هو موضح في الرسم التخطيطي المساعد في الشكل ٦ - ١٠ ، برسم موازيا للمحور . بعدئذ تؤخذ النقطة O القريبة من المركز البؤري وأصل وترسم منها مسافات تتناسب مع n' و n في كلا الاتجاهين على الخط XZ . تسمى الخطوط الرأسية التي تمثل n' و n ترسم الخطوط الأخرى بترتيب الأرقام $1, 2, 3, \dots$. وأن يكون كل خط زوجي الترتيب من هذه الخطوط موازيا للخط الفردي السابق له بالترتيب . أما عن برهان صحة هذا الإنشاء التخطيطي في حالة الأشعة المحورية فإنه بالبرهان المعطى في الشكل ٣ - ٨ .



شكل ٦ - ٨ : رسوم تخطيطية لبعض أنواع المرايا السميكة توضح موضع النقطة البؤرية لكل منها .



شكل ٦ - ٩ : طريقة الشعاع المائل للرسم التخطيطي لتحديد موضعى النقطة البؤرية والنقطة الرئيسية لمراة سميكة .

٦ - ٦ معادلات المرايا السميكة

سوف تعطى هذه المعادلات باستخدام تدوين القوى للحالة (أ) الموضحة في الشكل ٦ - ٨ . إذا كانت r_1, r_2, r_3 هي أنصاف أقطار الأسطح الثلاثة من اليسار إلى اليمين على الترتيب يمكننا إثبات أن قوة المجموعة تعطى بالعلاقة* :

(٦ - ١٢)

$$P = (1 - cP_1)(2P_1 + P_2 - cP_1P_2)$$

حيث

(٦ - ١٣)

$$P_1 = (n' - n)(K_1 - K_2)$$

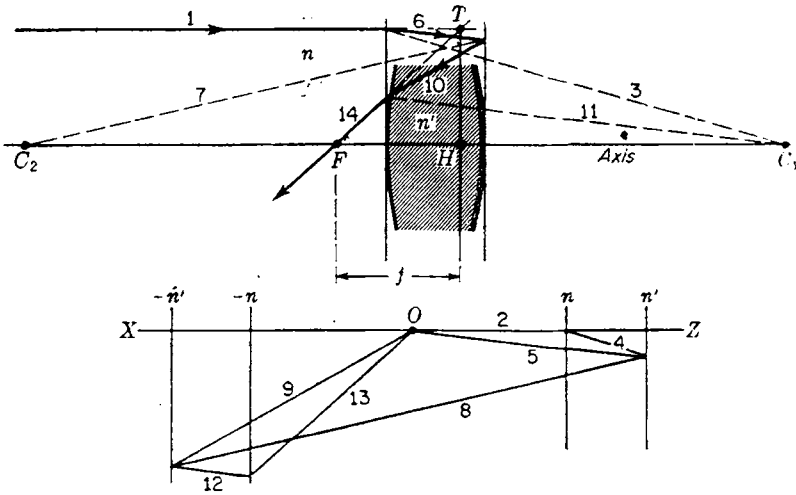
1 P. C. Southall, "Mirrors, Prisms, and Lenses," 3d ed., p. 379, The Macmillan Company, New York, 1936.

* انظر اشتقاق هذه المعادلات في

(١٤ - ٦)

$$P_2 = -2nK_3$$

$$K_1 = \frac{1}{r_1} \quad K_2 = \frac{1}{r_2} \quad K_3 = \frac{1}{r_3}$$



نمل ٦ - ١٠ : طريقة الرسم التخطيطي المساعد لإيجاد موضعي النقطة البؤرية والنقطة الرئيسية لعدسة عتيقة .

الموضحة في الرسم التخطيطي (أ) فقط وعندما يكون $n'' = n$ [انظر المعادلتين (١٦) و (١٥ - ٦)] . في هذه المعادلات n'' هو معامل انكسار العدسة ، n هو انكسار الوسط المحيط . وتعطي المسافة بين العدسة والنقطة الرئيسية للمجموعة المعادلة :

$$(١٥ - ٦) \quad H_1H = \frac{c}{1 - cP_1}$$

(١٦ - ٦) $c = \frac{d}{n}$: H_1 منبطقة على مركز العدسة و :
الضروري أن نلاحظ من المعادلا (١٥ - ٦) أن موضع H لا يعتمد على قوة
العدسة ولا يعتمد بالتالي على انحنائها K_3 .

مثال ٣ : مرآة سميكة كالمبينة في الشكل ٦ - ٨ (أ) إحدى مركبيتها عبارة عن عدسة رقيقة معامل انكسارها $n' = 1.50$ نصفى قطريها $r_1 = +50.0 \text{ cm}$ و $r_2 = -50.0 \text{ cm}$ هذه العدسة تقع على بعد 10.0 cm أمام مرآة نصف قطرها -50.0 cm بفرض أن الهواء يحيط بكلا المركبتين ، أوجد (أ) قوة المجموعة ، (ب) البعد البؤرى ، (ج) النقطة البؤرية .

الحل : المعادلة (٦ - ١٤) أن قوة المرآة هي :

$$P_1 = (1.50 - 1) \left(\frac{1}{0.50} - \frac{1}{-0.50} \right) = +2 \text{ D}$$

ونجد من المعادلة (٦ - ١٤) أن قوة المرآة هي :

$$P_2 = -2 \frac{1}{-0.50} = +4 \text{ D}$$

وباستخدام المعادلة (٦ - ١٦) :

$$c = \frac{d}{n} = \frac{0.10}{1} = 0.10 \text{ m}$$

وأخيرا نجد من المعادلة (٦ - ١٢) أن قوة المجموعة هي :

$$P = (1 - 0.10 \times 2)(2 \times 2 + 4 - 0.10 \times 2 \times 4) \\ = 0.8(4 + 4 - 0.8) = +5.76 \text{ D}$$

(ب) القوة $+5.76 \text{ D}$ تناظر بعدا بؤريا قدره :

$$f = \frac{1}{P} = \frac{1}{5.76} = 0.173 \text{ m} = +17.3 \text{ cm}$$

(ج) يعين موضع النقطة البؤرية H من المعادلة (٦ - ١٥) بدلالة المسافة :

$$H_1H = \frac{0.10}{1 - 0.10 \times 2} = \frac{0.10}{0.80} = 0.125 \text{ m} = +12.5 \text{ cm}$$

النقطة البؤرية تقع على بعد 12.5 cm من العدسة في الجانب الأيمن أو على بعد قدرة 2.5 cm خلف المرآة .

٦ ٧ مرايا سميكة أخرى

نمثال توضيحي آخر للمرآة السميكة ، اعتبر عدسة سميكة ذات سطح خلفي مقعور كما هو مبين في الشكل ٦ - ٨ (ب) . تبين مقارنة هذا النظام بالنظام الموضح في الجزء (أ) من الشكل أن المعادلات (٦ - ١٢) إلى (٦ - ١٥) سوف تنطبق إذا عرفت القوتان P_1 و P_2 بطريقة مناسبة . ففي الرسم التخطيطي (ب) تمثل P_1 قوة السطح الأول وحده وتمثل P_2 قوة السطح الثاني كمرآة نصف قطرها r_2 في وسط معامل انكساره n' . بأسلوب آخر :

$$(٦ - ١٧) \quad P_1 = \frac{n' - n}{r_1} \quad P_2 = -\frac{2n'}{r_2} \quad \text{و} \quad c = \frac{d}{n'}$$

سواء على هذه التعريفات نرى أن قوة المرآة السميكة (ب) تعطى بالمعادلة (٦ - ١٢) وأن نقطتها الرئيسية تعطى بالمعادلة (٦ - ١٥) .

المثال التوضيحي الثالث للمرآة السميكة يتكون من عدسة رقيقة ذات سطح خلفي مقعور كما هو مبين في الشكل ٦ - ٨ (ج) . يمكننا النظر إلى هذا النظام بطريقتين : (١) كحالة خاصة للرسم التخطيطي (أ) حيث يكون نصف قطر المرآة مساويا لنصف قطر السطح الخلفي للعدسة وتكون المسافة الفاصلة بينهما صفرا ، أو (٢) كحالة خاصة للرسم التخطيطي (ب) حيث يؤول السمك عمليا إلى الصفر . وفي كلتا الحالتين تؤول المعادلة (٦ - ١٢) إلى :

$$(٦ - ١٨) \quad P = 2P_1 + P_2$$

نطلق النقطة الرئيسية H مع H_1 في مركز العدسة والمرآة . وهنا تمثل P_1 قوة العدسة الرقيقة في الهواء وتمثل P_2 قوة المرآة في الهواء . من ناحية أخرى يمكننا اعتبار أن P_1 هي قوة السطح الأول كسطح كاسر نصف قطره r_1 و P_2 هي قوة السطح الثاني كمرآة نصف قطرها r_2 في وسط معامل انكساره n' [انظر المعادلة (٦ - ١٧)] .

٦ - ٨ الزيف الكروي

لقد اقتصرنا مناقشة المرآة الكروية الواحدة في الأجزاء السابقة على الأشعة المحورية . وتحت هذه الشروط يمكن تكوين صورة حادة للأجسام التي تقع على أي بعد من المرآة على ستار لأن حزم الأشعة الضوئية المتوازية القريبة من المحور والتي تصنع معه زوايا صغيرة جدا تتجمع دائماً في بؤرة حادة في المستوى البؤري . ومع ذلك ، فإذا لم يكن الضوء مقصوداً على الأشعة المحورية فإن جميع الأشعة الصادرة من نقطة واحدة على الجسم لن تتجمع في نقطة واحدة ولكنها ستتأثر تأثيراً غير مرغوب فيه يعرف بالزيف الكروي . هذه الظاهرة موضحة في الشكل ٦ - ١١ حيث تعبر الأشعة التي تقع على أبعاد متزايدة h المحور على بعد أقرب من المرآة . ويعرف الغلاف الذي يحتوي جميع الأشعة بالسطح الحارق . وإذا وضع ستار صغير في المستوى البؤري المحوري F ثم حرك مقترباً من المرآة فإننا سنصل إلى نقطة يكون فيها حجم الصورة الدائرية أقل ما يمكن . هذه البقعة الدائرية الشبيهة بالقرص موضحة في الرسم وتسمى دائرة القمة الصغرى .

من الممكن برهان أن الأشعة المنعكسة من المنطقة الخارجية لمرآة مقعرة تعبر المحور داخل النقطة البؤرية المحورية ببساطة بالرجوع إلى الشكل ٦ - ١٢ . طبقاً لقانون الانعكاس وتطبيقه على الشعاع الساقط في النقطة T يجب أن تكون زاوية الانعكاس ϕ مساوية لزاوية السقوط ϕ ، وهذه بالتالي تساوي الزاوية TCA . وحيث إن الزاويتين متساويتان فإن المثلث CTX متساوي الساقين ، ولهذا فإن $XC = XT$. وحيث إن الخط المستقيم أقرب بعد بين نقطتين ، إذن :

$$CT < CX + XT$$

ولكن CT هو نصف قطر المرآة ويساوي CA ، إذن :

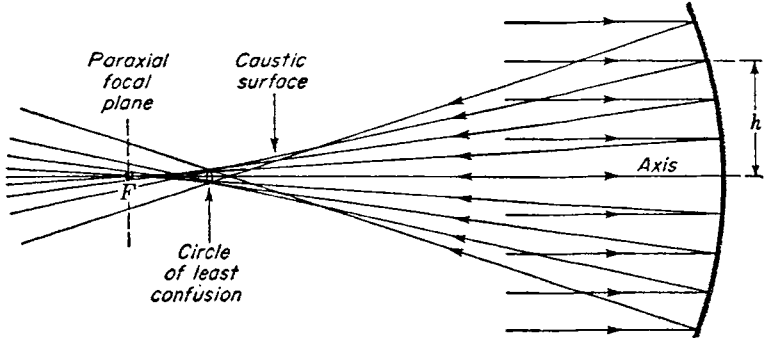
$$CA < 2CX$$

$$\frac{1}{2}CA < CX$$

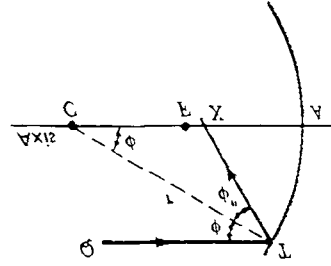
ومنه :

ويتضح من الشكل أنه إذا تحركت T مقتربة من A فإن النقطة X تقترب من F وفي النهاية نجد أن $CX = XA = FA = \frac{1}{2}CA$.

لقد أمكن في السنوات الأخيرة استنباط طرق عديدة لتقليل الزيف الكروي . فإذا كان سطح المرآة هو سطح جسم مكافئ دوراني بدلا من السطح الكروي فإن جميع



شكل ٦ - ١١ : الزيغ الكروي لمراة كروية مقعرة .



شكل ٦ - ١٢ : رسم هندسى يوضح كيف تعبر الأشعة الحرفية الموازية لمحور مراة كروية ذلك المحور داخل البعثة البؤرية .

الأشعة الموازية للمحور تتجمع في نفس النقطة كما هو موضح في الشكل ٦ - ٣ (أ) .
 البقعة الأخرى لتحقيق ذلك هي المبينة فيما بعد في الشكل ١٠ - ١٧ حيث يوضع
 له ح مصحح أما المراة الكروية وبذلك تنحرف الأشعة بالقدر المطلوب قبل الانعكاس .
 • • • • • سطح اللوح في مركز انحناء المراة تحصل على ترتيبه بصرية نافعة للغاية تعرف بنظام
 شيدت . النظام الثالث ، وهو المعروف بمراة مانجن ، موضح في الشكل ٦ - ١٣
 (ب) . وهنا تستخدم عدسة هلالية ذات سطحين كرويين . فإذا فضض السطح الخلفي
 • • • • • بين مراة مقعرة فإن جميع الأشعة المتوازية سوف تتجمع في نقطة جيدة بدرجة
 • • • • • عالية .

٦ - ٩ اللاستجمية (اللانقضية)

يحدث هذا العيب عندما يقع جسم نقطي على مسافة ما من محور مرآة مقعرة أو محدبة . في هذه الحالة تصنع الأشعة الساقطة ، متوازية كانت أو غير وازية ، زاوية كبيرة ϕ مع محور المرآة . نتيجة لذلك لن تتكون صورة نقطية لذلك الجسم ، بل ستكون له بدلا من ذلك صورتان خطيتان متعامدتان إحداهما مع الأخرى . هذه الظاهرة معروفة باسم اللاستجمية وهي موضحة بالرسم المنظوري في الشكل ٦ - ١٤ . الأشعة الساقطة هنا متوازية ، ولكن الأشعة المنعكسة متجمعة تجاه الخطين T و S . هاتان الصورتان لا تقعان في مستوى واحد إذ أن الأشعة المتوازية الواقعة في المستوى الرأسي أو المماسي RASE تتجمع في بؤرة في النقطة T ، بينما تتجمع الأشعة المتوازية الواقعة في المستوى الأفقي أو السهمي JAKE في البؤرة S . فإذا وضع الستار عند E وحرك مقتربا من المرآة فإن الصورة ستصبح خطا رأسيا عند S وقرصا دائريا عند L وخطا أفقيا عند T .

إذا قمنا بتعيين مواضع الصورتين S و T لجسم نقطي لقيم مختلفة كثيرة من الزوايا فإن محليهما الهندسيين سيكونان سطحا لجسم مكافئ دوراني و سطحا مستويا في كلتا هاتين الحالتين يقاس البعدان s و s' على طول الشعاع الرئيسي ، والزاوية ϕ هي زاوية ميل الشعاع الرئيسي و r نصف قطر انحناء المرآة .

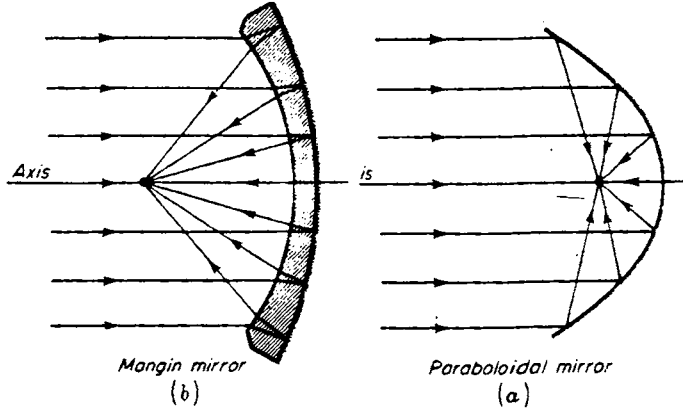
يمثل نظام شميدت البصرى ، الذى سيناقرش فيما بعد (شكل ١٠ - ١٧) ، ومرآة مانحين الميمنة في الشكل ٦ - ٣ (ب) جهازين قيمة اللاستجمية في مرآتهما أقل ما يمكن . وبالرغم من أن لكل من هذين الجهازين سطوحان بؤريين S و T فإنهما متقاربان جدا أحدهما من الآخر ، كما أن المحل الهندسى لموضعهما المتوسط (كالنقطة L في الشكل ٦ - ١٤) عبارة عن سطح كروى تقريبا . ويقع مركز هذا السطح الكروى في مركز انحناء المرآة ، كما هو مبين في الشكل ١٠ - ١٧ .

تمتاز المرآة المصنوعة على شكل سطح الجسم المكافئ الدوراني يخلوها تماما من الزيغ الكروى حتى للفتحات الكبيرة ، ولكن قيمة الفروق اللاستجمية $S-T$ لها كبيرة بدرجة غير عادية . لهذا السبب فإن استخدامات العواكس التى على شكل سطح الجسم المكافئ الدوراني محدودة ، ولذلك تستخدم في الأجهزة ذات الانتشار الزاوى الصغير كالتلسكوبات الفلكية والأضواء الكاشفة . على الترتيب ، كما هو مبين في الشكل

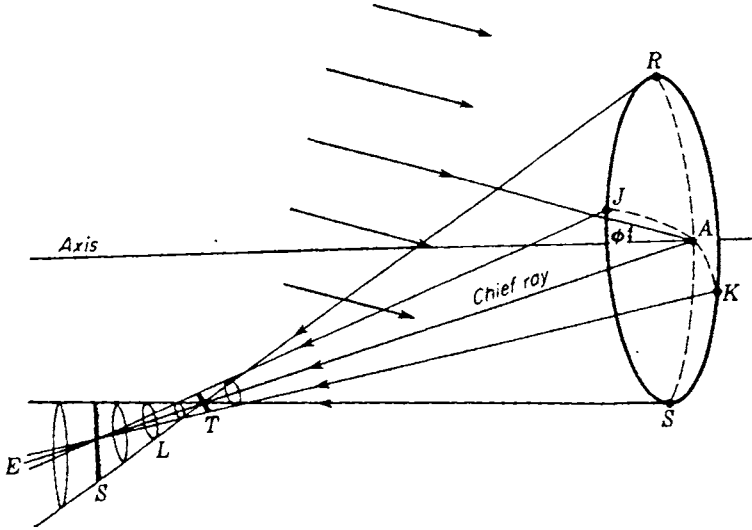
١٥. وكلما قل ميل الأشعة وازدادت قربا من المحور ، فإن الصورتين لن تقتربا
 من إحداهما من الأخرى باقترابهما من المستوى البؤري المحوراني ، ولكنهما سوف
 تبتعدان أيضاً في الطول . ويعطى مقدار لامتجمية أية حزمة من الأشعة بالمسافة بين
 S_1 على طول الشعاع الرئيسي .

*
 الأدلتان التاليتان تعطيان موضعى الصورتين اللاستجيميتين هما :

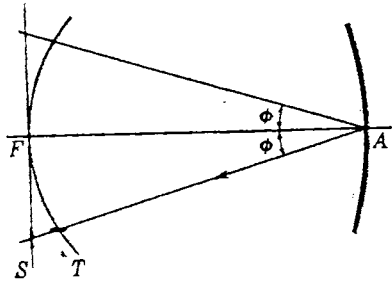
$$\frac{1}{s} + \frac{1}{s'_T} = -\frac{2}{r \cos \phi} \quad \frac{1}{s} + \frac{1}{s'_S} = -\frac{2 \cos \phi}{r}$$



١٦. تصحيح الزيغ الكروي باستخدام (أ) مرآة قطعية مكافئة ، (ب) مرآة كروية مقعرة .



شكل ٦ - ١٤ : الصورتان اللاستجيمتان لجسم نقطى غير محورى يقع في مالا نهاية كما تكونهما مرآة كروية مقعرة . الخطان S, T متعامدان أحدهما على الآخر .



شكل ٦ - ١٥ : السطحان اللاستجيميان لمرآة كروية مقعرة .

.. ائل

- ١ ١ مرآة كروية نصف قطرها 24.0 cm - وضع جسم ارتفاعه 3.0 cm أمام المرآة على بعد قدره (أ) 48.0 cm (ب) 36.0 cm ، (ج) 24.0 cm ، (د) 12.0 cm (هـ) 6.0 cm . أوجد بعد الصورة لكل من هذه المسافات .
الجواب : (أ) $+16.0\text{ cm}$ ، (ب) $+18.0\text{ cm}$ ، (ج) $+24.0\text{ cm}$ ، (د) $+12.0\text{ cm}$ (هـ) -12.0 cm .
- ٢ ١ حل المسألة ٦ - ١ تخطيطيا .
- ٢٣ ١ مرآة كروية نصف قطرها 15.0 cm - . وضع جسم ارتفاعه 2.50 cm أمام المرآة على بعد قدره (أ) 45.0 cm ، (ب) 30.0 cm ، (ج) 15.0 cm ، (د) 10.0 cm (هـ) 5.0 cm . أوجد بعد الصورة لكل من هذه المسافات .
حل المسألة ٦ - ٣ تخطيطيا .
- ٤ ٦ حل المسألة ٦ - ٣ تخطيطيا .
- ٥ ٦ مرآة كروية نصف قطرها 18.0 cm + . وضع جسم ارتفاعه 4.0 cm أمام المرآة على بعد قدره (أ) 36.0 cm ، (ب) 24.0 cm ، (ج) 12.0 cm . أوجد بعد الصورة وحجمها لكل من هذه المسافات .
الجواب : (أ) -7.20 cm من الرأس وطول الصورة $+0.80\text{ cm}$ ، (ب) -6.55 cm من الرأس وطول الصورة $+1.092\text{ cm}$ ، (ج) -5.40 cm من الرأس وطول الصورة $+1.712\text{ cm}$.
- ٦ ٦ حل المسألة ٦ - ٥ تخطيطيا .
- ٧ ٦ مرآة كروية نصف قطرها 8.0 cm + . وضع جسم ارتفاعه 3.50 cm أمام المرآة على بعد قدره (أ) 16.0 cm ، (ب) 8.0 cm ، (ج) 4.0 cm ، (د) 2.0 cm . أوجد بعد الصورة وحجمها لكل من هذه المسافات .
حل المسألة ٦ - ٧ تخطيطيا .
- ٨ ٦ حل المسألة ٦ - ٧ تخطيطيا .
- ٩ استخدمت مرآة مقعرة لتكوين صورة لشجرة على فيلم فوتوغرافي يقع على بعد 8.50 m من الشجرة . إذا كان التكبير الجانبي المطلوب هو $\frac{1}{10}$ - فما هي قيمة نصف قطر الخنء المرآة اللازم لذلك ؟
الجواب : -85.2 cm .
- ١٠ فضض أحد سطحي عدسة رقيقة متساوية التحدب معامل إنكسارها 1.530 ونصفي قطريهما 16.0 cm أوجد (أ) البعد البؤري للنظام ، (ب) قوة النظام إذا دخل الضوء من الجانب غير المفضض .

٦ - ١١ عدسة رقيقة معامل انكسارها 1.650 ونصفا قطريها $r_1 = +5.0\text{cm}$ و $r_2 = -15.0\text{cm}$. إذا كان السطح الثاني مفضض فما هي قيمة (أ) البعد البؤري للنظام ، (ب) قوة النظام ؟

٦ - ١٢ عدسة رقيقة معامل انكسارها 1.720 موجودة في الهواء ونصفا قطريها $r_2 = -12.0\text{cm}$ ، $r_1 = -6.0\text{cm}$. ما هي قوة النظام إذا كان السطح الثاني مفضضا ؟ استخدم معادلتى الحالة الخاصة (٦ - ١٧) و (٦ - ١٨) .

٦ - ١٣ وضعت عدسة رقيقة بعدها البؤرى $+10.0\text{cm}$ أمام مرآة نصف قطرها 18.0cm وعلى بعد قدره 2.00cm منها . أوجد (أ) قوة نظام العدسة السمكية هذه ، (ب) بعدها البؤرى ، (ج) نقطتها الرئيسية ، (د) نقطتها البؤرية .
الجواب : (أ) $+23.11\text{ D}$ ، (ب) $+4.33\text{ cm}$ ، (ج) $+2.50\text{ cm}$ ، (د) -1.83 cm

٦ - ١٤ حل المسألة ٦ - ١٣ تخطيطيا . استخدم الطريقة الموضحة في الشكل ٦ - ٩ .
٦ - ١٥ وضعت عدسة رقيقة بعدها البؤرى -12.30cm على بعد قدره 2.50cm أمام مرآة كروية نصف قطرها -9.20cm . أوجد (أ) قوة العدسة الأولى ، (ب) قوة العدسة الثانية . أحسب (ج) قوة النظام ، (د) بعده البؤرى . أوجد موضع (هـ) النقطة الرئيسية ، (و) النقطة البؤرية .

٦ - ١٦ حل المسألة ٦ - ١٥ تخطيطيا . استخدم طريقة الشكل ٦ - ٨ .
٦ - ١٧ مرآة سميكة معامل انكسارها 1.560 ونصفا قطريها $r_1 = +15.0\text{cm}$ و $r_2 = -30.0\text{cm}$. إذا كان سمك العدسة 5.0cm وسطحها الثاني مفضضا ، أوجد (أ) القوة ، (ب) البعد البؤرى ، (ج) النقطة الرئيسية ، (د) النقطة البؤرية .

الجواب : (أ) $+14.67\text{ D}$ ، (ب) $+6.82\text{ cm}$ ، (ج) $+3.640\text{ cm}$ ، (د) $+3.180\text{ cm}$
٦ - ١٨ حل المسألة ٦ - ١٧ تخطيطيا .

٦ - ١٩ عدسة سمكها 4.50cm ومعامل انكسارها 1.720 ونصفا قطريها $r_2 = -12.0\text{cm}$ ، $r_1 = -6.0\text{cm}$. إذا كان السطح الثاني مفضضا . أوجد (أ) القوة ، (ب) البعد البؤرى ، (ج) موضع النقطة الرئيسية ، (د) موضع النقطة البؤرية .
٦ - ٢٠ حل المسألة ٦ - ١٩ تخطيطيا .

٦ - ٢١ عدسة محدبة مستوية نصف قطر سطحها المنحنى يساوى 20.0cm ومعامل انكسارها 1.650 وسمكها 2.750 . فإذا كان السطح المنحنى مفضضا ، أوجد (أ) القوة ، (ب) البعد البؤرى ، (ج) النقطة الرئيسية ، (د) النقطة البؤرية .
الجواب : (أ) $+16.50\text{ D}$ ، (ب) $+6.06\text{ cm}$ ، (ج) $+1.667\text{ cm}$ ، (د) $+4.394\text{ cm}$

٦ - ٢٢ حل المسألة ٦ - ٢١ تخطيطيا استخدم الطريقة الموضحة في الشكل ٦ - ١٠

- ٢٣ ١ إذا كان السطح المستوي للعدسة المعطاة في المسألة ٦ - ٢١ مفضضا بدلا من السطح المنحني ، فما هي أوجية الأجزاء من (أ) إلى (د) ؟
- ٢٤ ١ حل المسألة ٦ - ٢٣ تخطيطيا . استخدم الطريقة الموضحة في الشكل ٦ - ٩ .
- ٢٥ ١ وضع جسم على بعد 20.0cm أمام مرآة نصف قطرها 16.0cm- . ارسم رسما تخطيطيا للسطحين اللاستجيمين إذا كانت (أ) $\phi = 0^\circ$ ، (ب) $\phi = 10.0^\circ$ ، (ج) $\phi = 20.0^\circ$ ، (د) $\phi = 30.0^\circ$.
- ٢٦ ١ ارسم رسما تخطيطيا للسطحين اللاستجيمين لمرآة كروية نصف قطرها 20.0cm- . افترض توازي الضوء الساقط وبين السطحين عندما تكون (أ) $\phi = 0^\circ$ ، (ب) $\phi = 10.0^\circ$ ، (ج) $\phi = 20.0^\circ$ ، (د) $\phi = 30.0^\circ$.

الفصل السابع

تأثيرات المصدات

بالرغم من أن موضوع مجال المنظر هام جدا من وجهة النظر العملية فإنه كثيرا ما يهمل عند دراسة البصريات الهندسية لأنه لا يختص بحجم الصورة وموضعها وحدتها مثل مباشر. هذا الموضوع، أى مجال النظر، يُحدد مقدار ما يمكن رؤيته من سطح الجسم عريض خلال النظام البصرى. وعند دراسة مجال المنظر يكون من الأهمية بمكان أن نفهم كيف وأين تحدد حزمة الأشعة الضوئية التى تعبر النظام. لذلك ندرس تأثير المصدات أو الأحجبة، التى تتواجد دائما فى النظام (حتى ولو كانت على هيئة حواف العدسات أو المرايا)، على الحزم الضوئية.

٧ ١ مصدر المجال ومصدر الفتحة

يوضح الشكل ٧ - ١ عدسة واحدة ذات مصدين تكون صورة لجسم بعيد واضح المعالم، ويبين أن الحزم الثلاثة من الأشعة المتوازية المنبعثة من ثلاث فقط مختلفة على الجسم تتجمع كل منها فى بؤرة فى المستوى البؤرى للعدسة. ويمكننا أن نرى من هذه الحزم الثلاثة أن المصدر القريب من العدسة يحدد حجم كل من هذه الحزم من الأشعة، وأن المصدر الموجود أمام المستوى البؤرى مباشرة يحدد قيمة الزاوية التى يجب أن تصنعها الحزم الساقطة مع المحور لكى تنجح فى الوصول إلى هذا المستوى. المصدر الأول يسمى **مصدر الفتحة**، ومن الواضح أنه يحدد كمية الضوء الواصلة إلى أية نقطة معينة وبذلك الجسم فى سطوعها. أما المصدر الثانى، أو **مصدر المجال**، فإنه يحدد ذلك الجزء من الجسم، أو المجال، الذى يمثل فى الصورة.

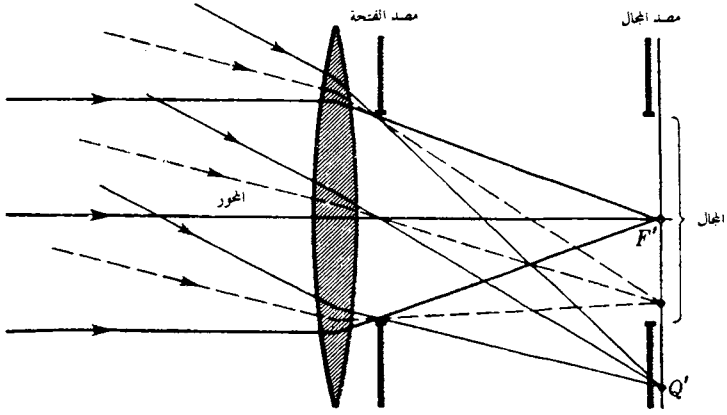
٧ - ٢ حدقتا الدخول والخروج

المصدر $P'E'L'$ الموضوع خلف العدسة كما في الشكل ٧ - ٢ موجود في فراغ الصورة وهو يحدد أشعة الصورة . ويمكننا أن نثبت بالرسم التخطيطي أو باستخدام معادلة العدسات أن صورة هذا المصدر الحقيقي المتكونة بالعدسة تقع في الموضع PEL الممثل بالخطين المتقطعين . وحيث أن $P'E'L'$ يوجد داخل المستوى البؤرى فإن صورته PEL تقع في فراغ الجسم وهي صورة تقديرية معتدأة . هذه الصورة تسمى **حدقة الدخول** ، بينما تسمى الفتحة الحقيقية $P'E'L'$ مصدر الفتحة كما رأينا سابقا . وعندما يقع مصدر الفتحة في فراغ الصورة ، كما في هذه الحالة ، فإنه يسمى **حدقة الخروج** (انظر معالجة فراغى الجسم والصورة في القسم ٤ - ١١) .

من الضروري هنا أن نشير إلى أن P و P' ، E و E' ، L و L' أزواج من النقط المترافقة . هذا يعنى أن أى شعاع متجه نحو إحدى هذه النقط في فراغ الجسم سوف يمر بعد إنكساره بنقطتها المترافقة في فراغ الصورة . فالشعاع IT المتجه نحو P ينكسر مارا بالنقطة P' والشعاع KR المتجه نحو E ينكسر مارا بالنقطة E' والشعاع NU المتجه نحو L ينكسر مارا بالنقطة L' . ويمكن إيجاد موضع نقطة الصورة Q' تخطيطيا بواسطة الخط المتقطع JQ' الموازى للأشعة الأخرى والمار بالمركز البصرى A بدون إنحراف . من ناحية أخرى نشير إلى أن مصدر الفتحة $P'E'L'$ في الموضوع المئين يعمل أيضا كمصدر مجال إلى حد ما ، ولكن حواف المجال لن تكون محددة بوضوح . لذلك فإن الحجاب الذى يعمل كمصدر مجال يوضع عادة بحيث يكون منطبقا على صورة حقيقية أو تقديرية ، وبهذا تظهر الحواف حادة .

٧ - ٣ الشعاع الرئيسى

أى شعاع في فراغ الجسم يمر بمركز حدقة الدخول يسمى شعاعا رئيسيا . هذا الشعاع يمر أيضا بعد الإنكسار بمركز حدقة الخروج ، وفي أى نظام بصرى فعلى نادرا ما يمر الشعاع الرئيسى بمركز العدسة ذاتها . من ناحية أخرى تعرف نقطتنا تقاطع الشعاع الرئيسى مع المحور E و E' بنقطة **حدقة الدخول** ونقطة **الخروج** على الترتيب ، وسوف نرى فيما بعد أن أولى هاتين النقطتين ذات أهمية خاصة في تعيين مجال المنظر .

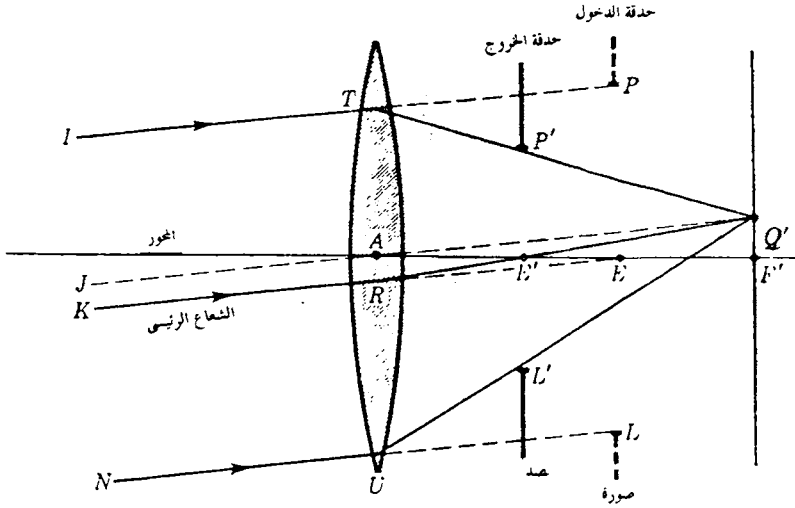


شكل ٧ - ١ : الفرق بين مصد المجال ومصد الفتحة

٧ - ٤ المصد الأمامي

في بعض أنواع العدسات الفوتوغرافية يوضع مصد بالقرب من العدسة ، إما أمامها (مصد أمامي) أو خلفها (مصد خلفي) . وإحدى وظائف هذا المصد ، كما سنرى في الفصل التاسع ، هي تحسين نوعية الصورة المكونة على الفيلم الفوتوغرافي . فإذا كان المصد أمامياً كما في الشكل ٧ - ٣ فإن حجمه الصغير وموقعه ، في فراغ الجسم يجعله بمثابة حدقة الدخول . حينئذ تكون صورته $P'E'L$ المكونة بواسطة العدسة في فراغ الصورة وبذلك تمثل حدقة الخروج . وقد رسمت الأشعة المتوازية IT و JW و NU مرة مافتى حدقة الدخول ومركزه ، ومن ثم تسبب العدسة تجمع هذه الأشعة تجاه الستار كما لو كانت آتية من النقط المترافقة P' و E' و L في حدقة الخروج ، ويحدث تقاطعها في نقطة الصورة Q' حيث يتقاطع الشعاع غير المنحرف KA مع المستوى البؤري الثانوي . لاحظ أن الشعاع الرئيسي يمر بمركز حدقة الدخول في فراغ الجسم . ويخرج من العدسة كما لو كان آتياً من مركز مصد الخروج في فراغ الصورة .

بالرغم من أن مصداً معيناً بالنظام البصري قد يحدد الأشعة المارة خلال النظام من نقطة معينة على الجسم ، فإنه قد لا يكون مصد الفتحة بالنسبة لنقط أخرى على الجسم تقع على مسافات مختلفة على طول المحور . فعلى سبيل المثال نرى في الشكل ٧ - ٤



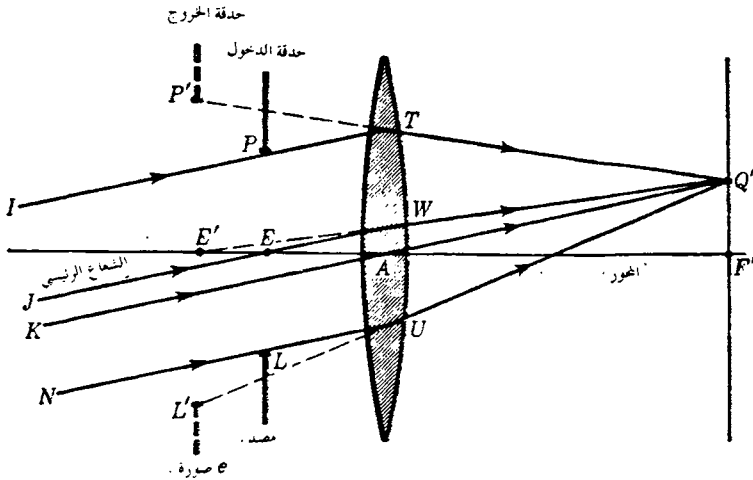
شكل ٧ - ٢ : كيف يمكن أن يصبح مصد الفتحة وصورته حدقتي الدخول والخروج للنظام البصري .

عدسة ذات مصد أمامي ونقطة معينة على الجسم M . مصد الفتحة بالنسبة لهذه النقطة هو محيط العدسة نفسها ، وحيث إنه يحدد أشعة الجسم فإنه يمثل حدقة الدخول . أما صورته ، وهي محيط العدسة في ذات الوقت ، فهي حدقة الخروج أيضاً . وهكذا فإن حافة العدسة هي مصد الفتحة وحدقة الدخول وحدقة الخروج بالنسبة للنقطة M . وإذا ما وقعت هذه النقطة على الجانب الأيسر من Z فإن $P'E'L'$ سيصبح حدقة الدخول ومصد الفتحة ، بينما تكون صورته PEL هي حدقة الخروج .

في التصميم المبدئي لأي جهاز بصري قد لا يكون ذلك العنصر من عناصر النظام الذي يشكل مصد الفتحة معروفاً . لذلك يجب فحص الأشعة الحرفية لجميع العناصر واحداً بعد الآخر لمعرفة ذلك العنصر الذي يقوم فعلاً بعملية التحديد . وبصرف النظر عن عدد العناصر المكونة للنظام فإن النظام لا يحتوي عادة على أكثر من مصد فتحة واحد . وبمجرد تعيين موضع هذا المصد تكون حدقة دخول النظام ككل هي صورة مصد الفتحة المكونة بواسطة جميع العدسات السابقة له ، وتكون حدقة خروج النظام ككل هي الصورة المكونة بواسطة جميع العدسات التالية له . ويمكنك التحقق من صحة هذه العبارة بدراسة الشكلين ٧ - ٢ و ٧ - ٣ اللذين يحتوي كل منهما على عدسة واحدة فقط إما أمام المصد أو خلفه .

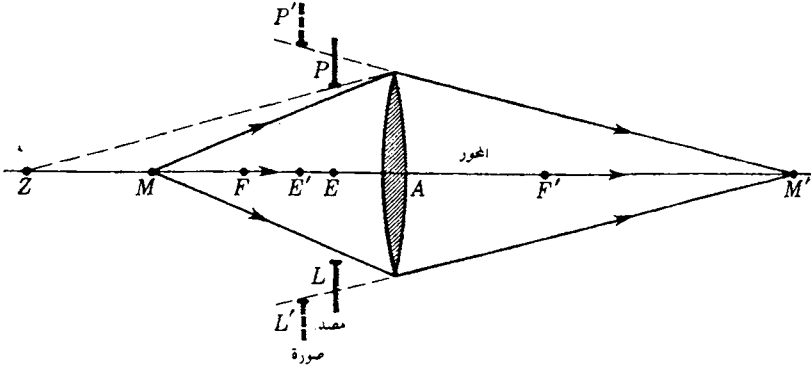
٧ - ٥ المصد بين عدستين

تتكون معظم العدسات الفوتوغرافية عادةً من عدستين منفصلتين بينهما مصد .
غير ، أو حجاب قزحي . هذه المجموعة موضحة في الشكل ٧ - ٥ حيث يمثل
العصران 1 و 2 عدستين رقيقتين ، بينما يمثل المصد $P_0E_0L_0$ الموجود بينهما . طبقا
للتعريف ، حدقة دخول هذا النظام هي الصورة التي تكونها العدسة 1 للمصد . هذه
الصورة تقديرية معتدلة وتقع في الموضع PEL . بالمثل ، حدقة خروج النظام ككل



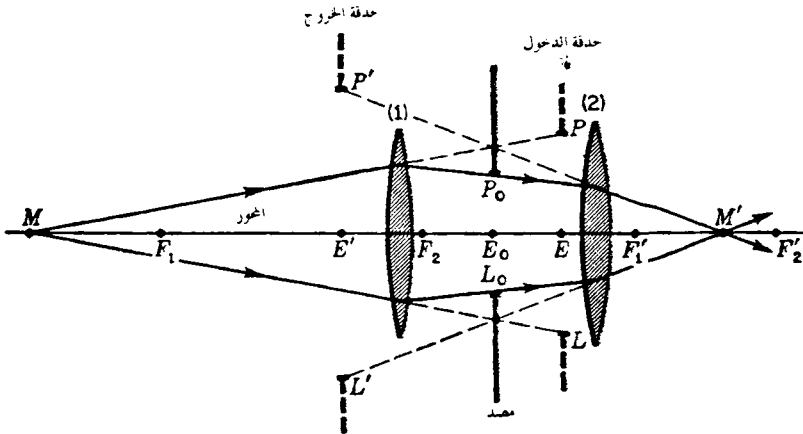
شكل ٧ - ٣ : المصد الأمامي وصورته يمكن أن يكونا حدقتي دخول النظام وخروجه على الترتيب .
system.

هي ، طبقا للتعريف ، الصورة التي تكونها العدسة 2 للمصد . هذه الصورة تقديرية
معتدلة أيضا وتوجد في الموضع $P'E'L'$. كذلك فإن حدقة الدخول PEL تقع في فراغ
الجسم بالنسبة للعدسة 1 ، ويقع المصد $P_0E_0L_0$ في فراغ الصورة بالنسبة للعدسة 1 وأيضا
في فراغ الجسم بالنسبة للعدسة 2 ، أما حدقة الخروج $P'E'L'$ فإنها تقع في فراغ الصورة
بالنسبة للعدسة 2 . وهكذا فإن النقط P, P_0, E, E_0 و L, L_0 تمثل أزواجا من النقط المترافقة
للعدسة الأولى ، كما أن النقط P', P_0, E', E_0 و L', L_0 تمثل أزواجا من النقط المترافقة للعدسة
الثانية . هذا يجعل النقط التي تماثل P و P' نقطا مترافقة للنظام كله . فإذا وقع جسم
نقطي على المحور في النقطة M فإن الشعاعين MP و ML سوف يحددان حزمة الأشعة
الضوئية المارة خلال النظام .



شكل ٧ - ٤ : حدقتا الدخول والخروج ليستا وحيدتين لجميع نقط الجسم والصورة

هذان الشعاعان ينكسران إذن في العدسة الأولى ليرتا بالنقطتين P_0 و L_0 ، ثم ينكسران مرة ثانية في العدسة الثانية في اتجاهين معينين بحيث يظهران كما لو كانا آتئين من النقطتين P' و L' كما هو مبين . هذا ويجب أن يكون الغرض من استخدام الرموز ذات الشرطة والرموز غير ذات الشرطة لتمثيل حدقتي الخروج والدخول على الترتيب واضحا الآن ؛ فالأولى تقع في فراغ الصورة ، والثانية تقع في فراغ الجسم ، وهما صورتان مترافقتان

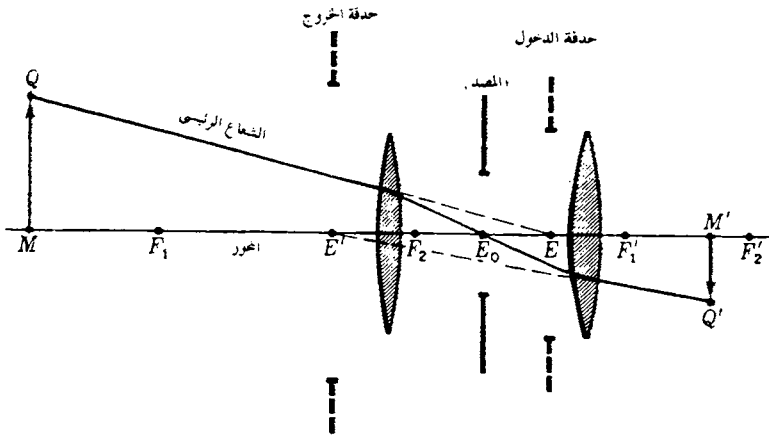


شكل ٧ - ٥ : المصدر بين عدستين . تقع حدقة دخول النظام في حيز موضع الجسم وتقع حدقة الخروج في حيز موضع الصورة .

الشكل ٧ - ٦ يمثل نفس هذا النظام البصرى مرة ثانية بفرض توضيح مسير الشعاع الرئيسى . من بين الأشعة العديدة التى يمكن أن تبدأ من أية نقطة معينة على الجسم Q ، يعبر النظام بأكمله هناك شعاع رئيسى وهو الشعاع الذى يقترب من العدسة فى اتجاه مطقة حدقة الدخول E ثم ينكسر مارا بالنقطة E_0 ليخرج فى النهاية متجها إلى Q' كما لو كان آتياً من نقطة حدقة الخروج E' .

٧ - ٦ العدستان بدون مصدر

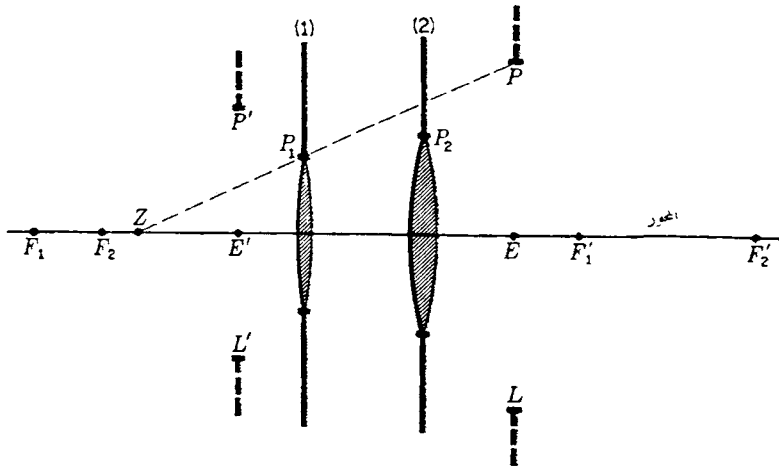
نظرية المصدات صحيحة دائما ، وهى لا تنطبق على الحالات التى تتضمن وجود أوجبة دائرية فى النظام فقط ، بل أنها تنطبق على أى نظام مهما كان لأن محيط أى عدسة ∞ . فى الواقع مصدر محتمل . ويمثل الشكل ٧ - ٧ عدستين 1 أو 2 بالإضافة إلى صورتيهما التبادليتين كمصدرين يمكنين وبفرض أن مصدر فى فراغ الجسم فإن صورته P' المكونة بواسطة العدسة 2 تقع فى فراغ الصورة النهائية وبالنظر إلى P_2 كمصدر فى فراغ الصورة نجد أن صورته المكونة بواسطة العدسة 1 تقع فى فراغ الجسم الاو . ومن ثم فإن هناك حدقتى دخول محتملتان ، P و P_1 ، فى فراغ الجسم لمجموعة العدستين ، وحدقتى خروج محتملتان ، P' و P_2 ، فى فراغ الصورة للمجموعة . فإذا أخذنا أية نقطة محورية M تقع يسار النقطة Z فإن P_1 يصبح المصدر المحدد وبذلك يكون حدقة الدخول النظام . حينئذ تصبح صورته P' حدقة الخروج . أما إذا وقعت M على الجانب الأيمن من Z فإن P يصبح حدقة الدخول و P_2 حدقة الخروج .



شكل ٧ - ٦ : يعين اتجاه أى شعاع رئيسى بحيث يمر بمراكز حدقة الدخول والمصدر وحدقة الخروج .

٧ - ٧ تعيين مصد الفتحة

في النظام المكون من عدستين بينهما مصد ، والمبين في الشكلين ٧ - ٥ و ٧ - ٦ ، كانت العدستان كبيرتين بدرجة كافية لكي لاتصبحان مصدئ فتحة . أما إذا لم تكن العدستان كبيرتين بالمقارنة بالمصد ، كما في حالة عدسة الكاميرا عندما يكون الحجاب القزحي مفتوحا فتحة واسعة ، فإن نظام المصدات والحدقات قد يصبح شبيها بما هو موضح في الشكل ٧ - ٨ . هذا النظام يتكون من عدستين ومصد ، وكل منها - بالإضافة إلى صورته المختلفة - هو مصد فتحة محتمل الوجود . وهنا P_1 هي الصورة التقديرية التي تكونها العدسة 2 للمصد P و P_0 هي الصورة التي تكونها العدسة 1 للمصد P_0 ، P_2 هي الصورة التقديرية التي تكونها العدسة 1 للعدسة الثانية . بإسلوب آخر ، إذا نظرنا خلال النظام من الجانب الأيسر فإننا سنرى العدسة الأولى والمصد والعدسة الثانية في المواضع الظاهرية P_1 و P_0 و P_2 . أما إذا نظرنا من الجانب الأيمن فإننا سنراهم في المواضع P_1 و P_0 و P_2 . ومن بين جميع هذه المصدات تكون P_0 و P_1 و P_2 هي حدقات الدخول المحتملة الموجودة في فراغ الجسم بالنسبة للنظام .



شكل ٧ - ٧ : حرف أى عدسة يمكن أن يكون مصد الفتحة للنظام .

لمنع نقط الجسم المحورية الواقعة على الجانب الأيسر من X يحدد المصدر P_1 حزمة الضوء الداخلة بأصغر زاوية ، وبذلك يمثل حدقة دخول النظام . وعموما سيكون المصدر الذى يمثل هذا المصدر صورته هو مصدر الفتحة ، وهو الفتحة P_1 للعدسة I نفسها . الحالة . عندئذ ستمثل الصورة التى يكونها نظام العدسات بأكمله لحدقة الدخول ، أى P_1 ، حدقة الخروج . وبالنسبة لنقط الجسم الواقعة بين X و Z يصبح P_0 صورة الدخول و P مصدر الفتحة و P'_0 حدقة الخروج . وأخيرا ، بالنسبة لنقط الجسم الواقعة على الجانب الأيمن من Z يكون P_2 هو حدقة الدخول بينما يكون P'_2 هو مصدر الفتحة وحدقة الخروج فى نفس الوقت . يتضح من هذه المناقشة إذن أن مصدر الفتحة الذى نظام قد يتغير بتغير موضع الجسم . والقاعدة العامة هى أن مصدر الفتحة لأى نظام يحس بذلك المصدر أو صورة المصدر التى تقابل أصغر زاوية عند النظر من نقطة الجسم . وإذا كان مصدر الفتحة يتعين بصورة ، فإن مصدر الفتحة نفسه يكون الجسم الناظر . وفى معظم الأجهزة البصرية لا يتغير المصدر الفعال فى مدى مواضع الجسم التى يغطيه الجهاز عادة عند الاستعمال .

بعد مناقشة طرق تعيين مواضع مصدر الدخول وحدقتى الدخول والخروج نستطيع الانتقال إلى خاصيتين هامتين من خواص النظام البصرى ، وهما مجال المنظر والمطلوع . لنبدأ أولا بالخاصية الأولى .

٧ ٨ . مجال النظر

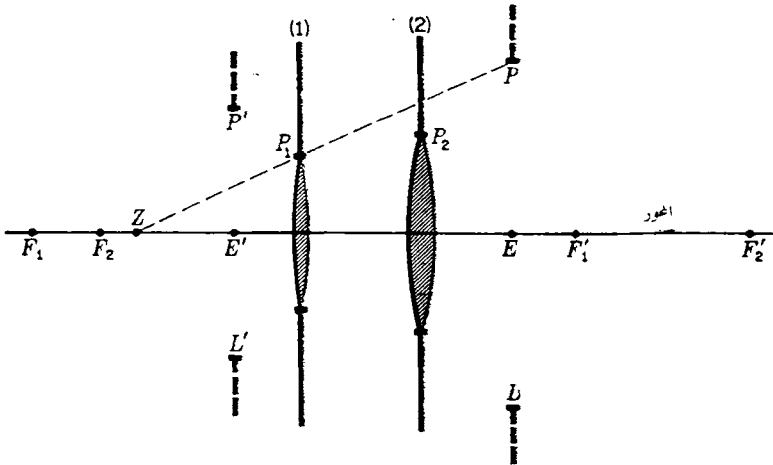
متدما ينظر شخص إلى منظر طبيعى خلال نافذة يتحدد مجال المنظر فى الخارج بحجم النافذة وموضع المشاهد . وفى الشكل ٧ - ٩ تمثل E عين المشاهد و JK فتحة النافذة و OM المجال المشاهد . فى هذا المثال التوضيحي البسيط تعتبر النافذة بمثابة مصدر المجال الناظر (الجزء ٧ - ١) . وعندما تتحرك العين مقتربة من النافذة يزداد المجال الناظر α اتساعا ، أما إذا تحركت مبتعدة عنها فإن المجال يقل إتساعا .

١٠ حالة الأجهزة البصرية يوصف مجال المنظر عادة بدلالة الزاوية « مقاسة بالدرجات » . عندئذ تسمى الزاوية θ التى تصنعها الأشعة الطرفية الداخلة إلى النظام مع المحور زاوية نصف المجال وهى تحدد عرض الجسم الممكن رؤيته . ومن ثم فإن مجال الجسم يتضمن زاوية قدرها 2θ ، وهى فى هذه الحالة تساوى الاتساع الزاوى لمجال الصورة وقدره α .

٧ - ٩ مجال المرآة المستوية

مجال المنظر الذي تتيحه المرآة المستوية يشبه إلى حد كبير مجال النافذة البسيطة .

وكما هو مبين في الشكل ٧ - ١٠ يمثل الخط TU مرآة مستوية ، بينما يمثل $P'E'L'$ حدقة عين المشاهد ، وهي حدقة الخروج في هذه الحالة . أما حدقة الدخول PEL فإنها الصورة التقديرية التي تكونها المرآة لحدقة العين ، وهي تقع خلف المرآة وعلى مسافة تساوى بعد الحدقة أمام المرآة . وفي هذه الحالة يحدد الشعاعان الرئيسيان $E'U$ و $E'T$ مجال المنظر في فراغ الصورة ، بينما يحدد الشعاعان الساقطان المناظران ER و ES مجال المنظر في حيز موضع الجسم . هذا يوضح أن الشعاعين الأخيرين يحددان المجال الذي يمكن وضع الجسم فيه بحيث يظل مرئيا بالنسبة للعين . وفي هذه الحالة أيضا يقابل هذا المجال زاوية تساوى نفس زاوية مجال الصورة ، بالرغم من أن هذا ليس صحيحا عموما .



شكل ٨ - ٨ للنظام المكون من عدة عناصر عدد من المصدات والحدقات الممكنة

يوضح هذا الشكل أيضا تكوين صورة لجسم نقطي Q موجود في هذا المجال . من وجهة النظر هذه تم رسم الأشعة متجهة نحو النقط P, E, L في حدقة الدخول ، ورسمت الأشعة المنعكسة من نقط إلتقاء الأشعة الساقطة بالمرآة بحيث تتجه نحو النقط المترافقة

1.1.1 في حذقة الخروج . هذا يعني أن الجسم Q وحذقة الدخول PEL يوجدان في موضع الجسم وأن الصورة Q' وحذقة الخروج P'E'L يوجدان في حيز موضع الصورة . فإذا حدث أن وقع الجسم Q بالقرب من RT فإن جزءا معيناً فقط من حزمة الأشعة تحده حذقة الدخول هو الذى سوف يتقابل مع المرآة ثم ينعكس إلى حذقة الخروج . هذا ومن المعتاد استخدام الشعاع الرئيسى RTE فى تعريف مجال المنظر ، بالرغم من أن هذا التمييز ليس هاما فى الحالة الراهنة نظرا للصغر النسبى لحذقة العين ؛ ومن الواضح أن حجم حذقة العين فى الشكل مبالغ فيه بدرجة كبيرة .

حيث إن الشعاع الرئيسى المحدد يتجه نحو نقطة حذقة الدخول E فإن زاوية نصف المجال θ تتحدد عادة بأقل زاوية مقابلة لأى مصد ، أو صورة أى مصد ، فى فراغ الجسم عند النقطة E . المصدر المعين بهذه الطريقة هو مصد المجال للنظام البصرى . والنسبة لمرآة واحدة يكون مصد المجال هو حافة المرآة نفسها .

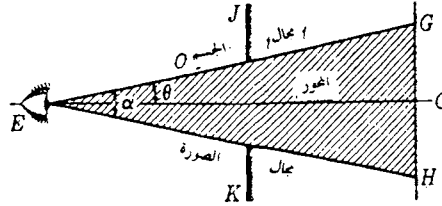
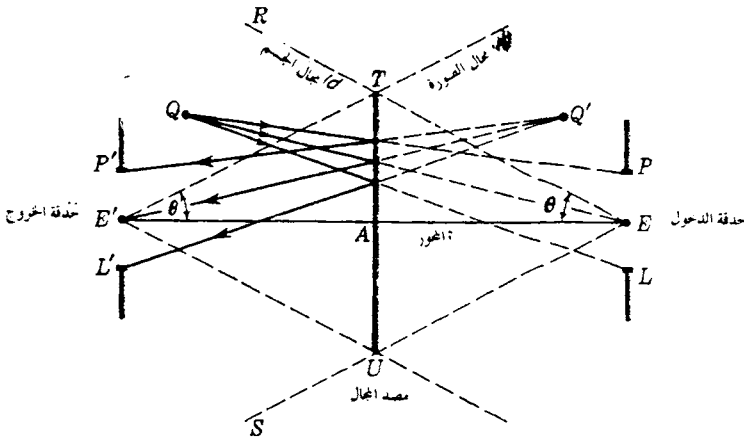


FIGURE 7I
Field of view through a window.

شكل ٧ - ٩ : مجال المنظر المرئى خلال نافذة .



شكل ٧ - ١٠ : مجال المنظر المرئى فى مرآة سنوية .

٧ - ١٠ مجال المرآة المحدبة

عندما يكون للمرآة إنحناء يتغير الموقف قليلا فيما يتعلق بمجال المنظر باستثناء أن مجال الجسم ومجال الصورة لن يقابلا نفس الزاوية ($\theta \neq \theta'$ في الشكل ٧ - ١١) .

في هذا الشكل يمثل $P'E'L$ الحدقة الحقيقية لعين موجودة على محور مرآة محدبة TU . هذه المرآة تكون صورة PEL لحدقة الخروج هذه ، ولكن حدقة الدخول هذه أصغر حجما الآن . باتباع نفس الطريقة السابق استخدامها في حالة المرآة المستوية يمكننا رسم الخطوط المحددة لمجال الجسم ومجال الصورة كما هو مبين . وهكذا فإن الأشعة المنبعثة من الجسم النقطة Q تجاه النقط P و E و L في حدقة الدخول سوف تنعكس تجاه النقط P' و E' و L' في حدقة الخروج . بمد هذه الأشعة إلى الخلف يتعين موضع الصورة التقديرية Q' . من هذا نجد أن زاوية نصف المجال θ أكبر في هذه الحالة من الزاوية θ' التي تحدد مجال المنظر المرئي بالنسبة للعين . من الممكن أيضا رسم شكل تخطيطي مشابه لتوضيح مجال المنظر في حالة المرآة المقعرة ، ولكن هذا الشكل سيكون أكثر تعقيدا منه في حالة المرآة المحدبة . وحيث أن هذه الحالة تشبه إلى حد كبير حالة العدسات المجمعة التي سنناقشها فيما بعد فإننا نتركها للطالب كتمرين . أنظر المسألة ٧ - ١٢ .

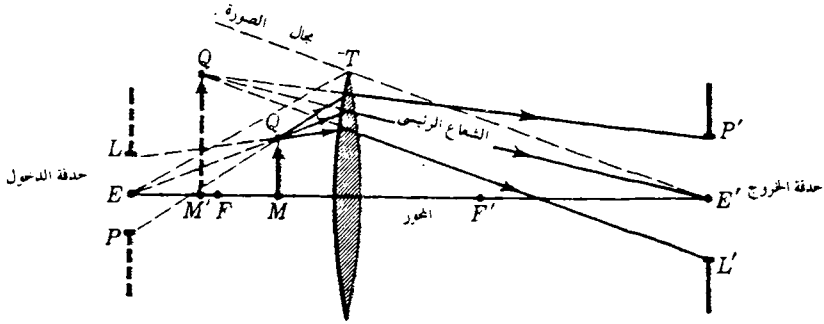
٧ - ١١ مجال العدسة الموجبة

يوضح الشكل ٧ - ١٢ طريقة تعيين زاويتي نصف المجال θ و θ' لعدسة مجمعة واحدة . وهنا توجد حدقة العين ، وهي تعتبر بمثابة حدقة الدخول ، على الجانب الأيمن وتظهر صورتها الحقيقية مقلوبة في الجانب الأيسر . من الواضح أيضا أن الأشعة الرئيسية المارة بنقطة حدقة الدخول E والساقطة على محيط العدسة تنكسر مارة بالنقطة المرافقة E' .

المساحتان المظللتان ، أو بالأحرى المخروطان المظللان ، ETU و ERS تبيان الحدود التي يجب أن يقع الجسم داخلها لكي يمكن رؤيته في مجال الصورة .

وفي هذه الحالة يكون مصدر المجال هو العدسة TU نفسها لأنها تحدد قيمة زاوية نصف المجال المقابلة لنقطة حدقة الدخول . وعندما تتحرك العين ، وبالتالي حدقة الخروج ، مقتربة من العدسة ، وهو ما يسبب زيادة زاوية المجال θ' ، فإن حدقة الدخول المقلوبة تتحرك يسارا ، وهذا يسبب بالتالي إستطالة مخروط مجال الجسم ETU .

تقاطعها المشتركة يتعين موضع الصورة التقديرية Q' . من الممكن أيضا استخدام طريقة الشعاع المائل أو طريقة الشعاع الموازي للتأكد من صحة موضع الصورة (هذا غير مبين في الرسم) . هذا وسوف يلاحظ القارئ أنه إذا وضعت الأجسام بالقرب من نقطة حدقة الدخول E فإنها يجب أن تكون صغيرة جدا وإلا فإن جزءا فقط من الجسم ، وليس الجسم كله ، سيكون مرئيا لعين موجودة في النقطة E' . وسوف يجد الطالب فائدة كبيرة إذا ما اختار أجساما نقطية تقع داخل مجال الجسم ثم قام برسم مسارات الأشعة المنبعثة منها والمارة خلال العدسة ، وعندئذ سوف يجد الطالب أن هذه الأشعة لا بد أن تخطيء حدقة الخروج .



شكل ٧ - ١٣ : تكون الصورة داخل مجال العدسة المجمعة .

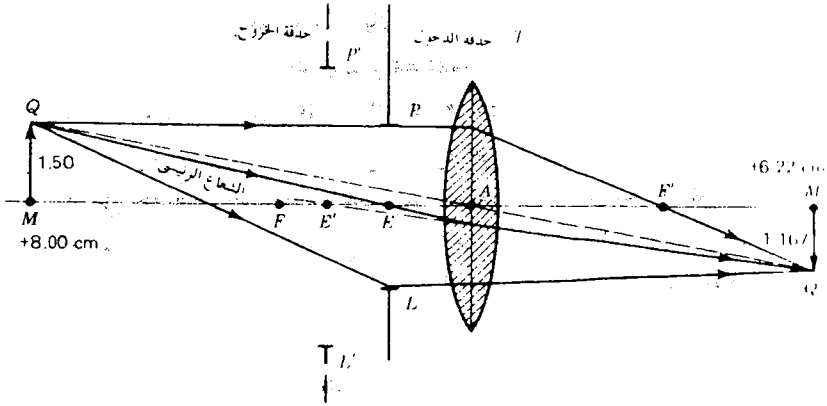
عند استخدام عدسة مجمعة كـمكبر يجب أن توضع العين قريبة من العدسة لأن هذا يوسع زاوية مجال الصورة ويزيد اتساع مجال الجسم بحيث لا يكون موضع الجسم حرجا بدرجة محسوسة .

مسائل

- ١ - ٧ عدسة رقيقة ذات فتحة قدرها 4.80 cm وبعد بؤرى قيمته +3.50 cm ومصدر اتساعه 3.0 cm يقع على بعد 1.50 cm أمامها . وضع جسم ارتفاعه 1.50 cm بحيث يقع طرفه السفلى على المحور وعلى بعد قدره 8.0 cm أمام العدسة . أوجد ما يلي تخطيطيا وباستخدام المعادلات المناسبة : (أ) موضع حدقة الخروج ، (ب) حجمها .

(ج) عين موضع صورة الجسم تخطيطياً برسم شعاعين حرفيين وشعاع رئيسي من الطرف العلوي للجسم .

الجواب : (أ) $s' = -2.625$ cm, (ب) $s' = 5.250$ cm
 (ج) أنظر الشكل م ٧ | $y' = -1.167$ cm; $s' = +6.222$ cm



شكل م ٧ | الحل التخطيطي للمسألة ٧

٢ ٧ عدسة رقيقة بعدها البؤري $+5.0$ cm واتساع فتحتها 6.0 cm لها مصد اتساعه 3.80 cm يقع على بعد 1.60 cm خلفها . وضع جسم ارتفاعه 2.20 cm بحيث يقع طرفه السفلي على المحور وعلى بعد قدره 8.0 cm أمام العدسة . أوجد ما يلي تخطيطياً وباستخدام المعادلات الملائمة : (أ) موضع حدقة الدخول ، (ب) حجمه . (ج) أوجد موضع الصورة تخطيطياً برسم الشعاع الرئيسي وشعاعين حرفيين من الطرف العلوي للجسم .

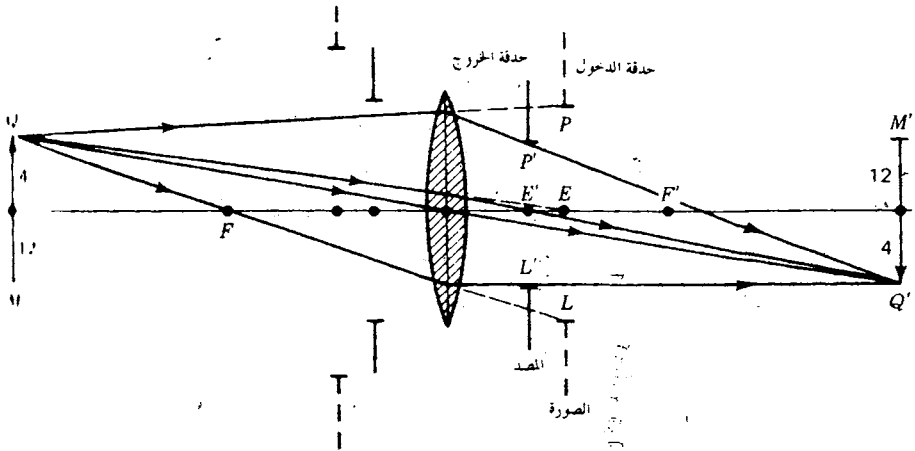
٣ ٧ عدسة رقيقة بعدها البؤري -6.0 cm وحجم فتحتها 7.0 cm لها مصد حجمه 3.0 cm يقع أمامها على بعد قدره 3.0 cm وضع جسم ارتفاعه 2.0 cm بحيث يقع طرفه السفلي على المحور وعلى بعد قدره 10.0 cm أمام العدسة . أوجد ما يلي تخطيطياً وباستخدام المعادلات الملائمة (أ) موضع مصد الخروج ، (ب) حجمه . (ج) أوجد موضع الصورة تخطيطياً برسم الشعاع الرئيسي وشعاعين حرفيين من قمة الجسم .

٤ ٧ عدسة رقيقة بعدها البؤري $+6.0$ cm لها فتحة حجمها 6.0 cm . وضع مصد حجمه 6.0 cm على بعد 2.0 cm أمام العدسة ووضع مصد آخر حجمه 4.0 cm بحيث يقع مركزه على المحور وعلى بعد قدره 12.0 cm أمام العدسة . أوجد صورتي المصدين وعين (أ) موضع مصد النظام ، (ب) حجمه ، (ج) موضعه بالنسبة إلى العدسة . (د)

أوجد موضع الصورة وعين حجمها برسم الشعاع الرئيسي وشعاعين حرفيين من الطرف العلوي للجسم . (هـ) حل المسألة تخطيطيا . (شكل م ٧ - ٤) .
 الجواب : المصدر الثاني وحجمه 4.0cm هو مصدر النظام وصورته ، وهي تقع في مجال الجسم ، هي حدقة الدخول ؛ (ب) 6.0cm ، (ج) 3.0cm خلف العدسة
 $s' = +12.0\text{cm}$ ، $y' = -4.0\text{cm}$ ، حقيقة مقلوبة .

٥ - ٧ عدستان رقيقتان بعدهما البؤريان $+2.0\text{cm}$ و 7.0cm وحجما فتحتيهما 8.0cm و 9.0cm و 9.0cm على الترتيب وتفصلهما مسافة قدرها 3.50cm. وضع مصدر قطره 5.0cm بين العدستين وعلى مسافة قدرها 2.0cm من العدسة الأولى . بعدئذ وضع جسم ارتفاعه 4.0cm بحيث يقع مركزه على بعد 10.0 أمام العدسة الأولى . أوجد ما يلي تخطيطيا وباستخدام المعادلات الملائمة : (أ) موضع حدقة الدخول ، (ب) حجمها . أوجد (ج) موضع حدقة الخروج ، (د) حجمها . أوجد (هـ) موضع الصورة النهائية ، (و) حجمها . ارسم الشعاع الرئيسي وشعاعين حرفيين من الطرف العلوي للجسم إلى الصورة .

٦ - ٧ عدستان بعدهما البؤريان $+7.0\text{cm}$ و $+6.0\text{cm}$ وحجما فتحتيهما 9.0cm و 10cm على الترتيب . وضعت هاتان العدستان بحيث تفصلهما مسافة قدرها 5.0cm ثم وضع مصدر قطره 6.0cm بين العدستين وعلى بعد قدره 2.0cm من A_1 . بعدئذ وضع جسم ارتفاعه 6.0cm ، بحيث يقع مركزه على بعد قدره 9.0cm أمام العدسة الأولى . أوجد ما يلي تخطيطيا وباستخدام المعادلة المناسبة : (أ) موضع حدقة الدخول ، (ب) حجمها . أوجد (ج) موضع حدقة الخروج ، (د) حجمها . أوجد (هـ) موضع الصورة النهائية ، (و) حجمها . ارسم الشعاع الرئيسي وشعاعين حرفيين من الطرف العلوي للجسم إلى الصورة .



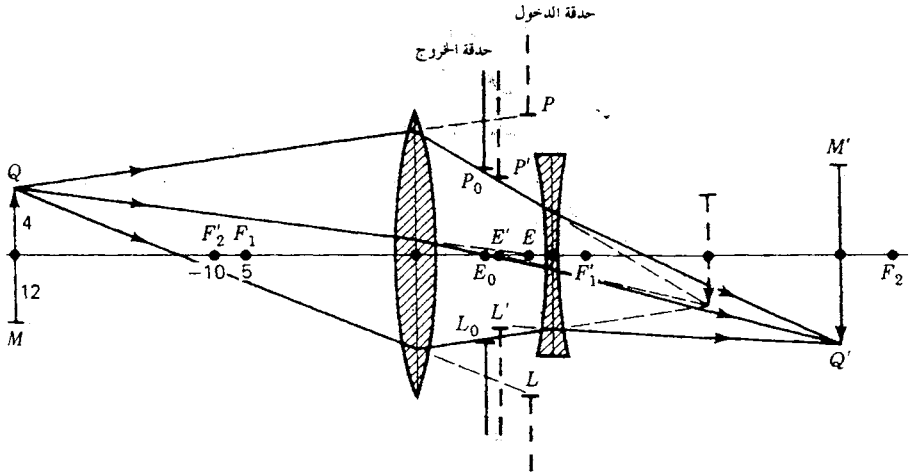
شكل م ٧ - ٤ : الحل التخطيطي للمسألة ٤ - ٧

- ٧ - ٧ عدسة رقيقة حجم فتحتها 6.0cm وبعدها البؤرى 10.0cm - تقع على بعد 4.0cm خلف عدسة رقيقة أخرى حجم فتحتها 8.0cm وبعدها البؤرى +5.0cm . وضع جسم ارتفاعه 4,0cm بحيث يقع مركزه على المحور وعلى بعد 12.0cm أمام العدسة الأولى ، ووضع مصد قطره 5.0cm في منتصف المسافة بين العدستين . أوجد حسابيا وتخطيطيا (أ) حجم وموضع حدقة الدخول ، (ب) حجم وموضع حدقة الخروج ، (ج) حجم وموضع الصورة النهائية ، أنظر الشكل م ٧ - ٧ التالى .
- الجواب : (a) +8.33 and -3.333 cm, (b) +4.17 and -1.667 cm, (c) +5.26 and +8.42 cm

- ٨ - ٧ وضعت عدسة رقيقة بعدها البؤرى 9.0cm وحجم فتحتها 6.0cm على بعد قدره 4.50 أمام عدسة مفرقة بعدها البؤرى 8.0cm - وحجم فتحتها 6.0cm . بفرض أن الضوء يسقط على العدسة الأولى موازيا للمحور ، أحسب (أ) موضع وحجم حدقة الدخول ، (ب) موضع وحجم حدقة الخروج . (ج) حل المسألة تخطيطيا . أوجد (د) النقطة البؤرية للنظام ، (هـ) النقطة الرئيسية التى تقاس منها ، (جـ) البعد البؤرى .
- ٩ ٧ صنع مكبر كودينجتون (أنظر الشكل ١٠ - ١٠) من بلية من الزجاج الصافي معامل إنكساره 1.52 وكان قطر الدائرة 2.40cm وقطر الاسطوانة 1.80cm وعمق الحز المركزى 0.30cm . أوجد (أ) موضع حدقة الدخول ، (ب) حجمه ، (ج) موضع حدقة الخروج ، (د) حجمه ؛ (هـ) البعد البؤرى للمكبر ؛ (و) موضع النقطة البؤرية ؛ (ز) موضع النقطة الرئيسية .

- ١٠ ٧ تقع حدقة خروج حجم فتحتها 5.0cm على بعد 10.0 أمام مرآة كروية نصف قطر انحنائها +16.0cm ، ووضع جسم ارتفاعه 3.0cm بحيث يقع مركزه على المحور وعلى بعد قدره 7.0cm أمام المرآة . أوجد ما يلى تخطيطيا : (أ) حدقة الدخول ، (ب) صورة الجسم ، (ج) أصغر قيمة لفتحة المرآة تلزم لرؤية الجسم بأكمله من جميع نقط حدقة الخروج (أنظر الشكل م ٧ - ١٠) .
- الجواب

$$(a) AE = -4.44 \text{ cm}, PL = 2.22 \text{ cm}, (b) -3.73 \text{ cm}, QM = +1.60 \text{ cm}, (c) 2.52 \text{ cm}$$



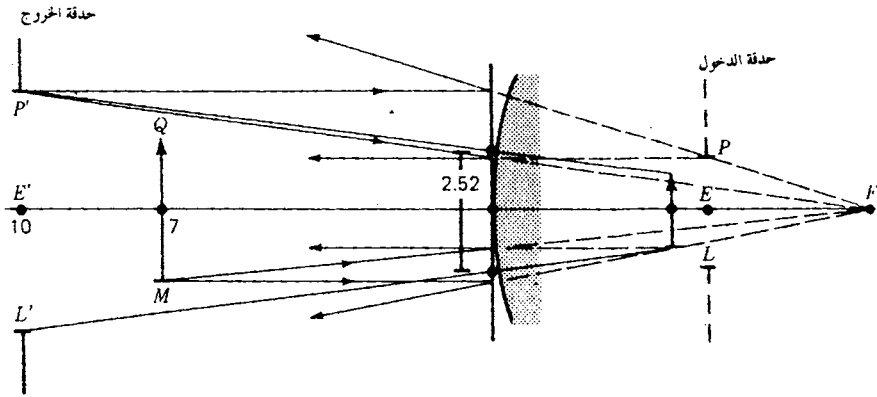
شكل م ٧ - ٧ : الحل التخطيطي للمسألة ٧ - ٧ .

١١ - ٧ تقع حدقة خروج قطرها 4.0cm على بعد 8.0cm أمام مرآة كروية نصف قطرها + 14.0cm . وضع جسم ارتفاعه 3.0 cm بحيث يقع مركزه على المحور وعلى بعد قدره + 5.0cm أمام المرآة . عين ما يلي تخطيطاً : (أ) حجم حدقة الدخول ، (ب) موضعها . أوجد (ج) موضع الصورة ، (د) حجمها وذلك برسم الشعاع الرئيس والشعاعين الحرفيين من الطرف السفلي للجسم .

١٢- ٧ تقع حدقة خروج حجم فتحتها 10.0cm على بعد 48.0cm أمام مرآة كروية مقعرة نصف قطرها 30.0 cm . ووضع جسم ارتفاعه 5.0cm بحيث ينطبق مركزه على المحور وعلى بعد 36.0cm أمام المرآة . أوجد ما يلي تخطيطاً (أ) موضع حدقة الدخول ، (ب) حجمها . أوجد أيضا (ج) موضع الصورة ، (د) حجمها وذلك برسم الشعاع الرئيس والشعاعين الحرفيين من الطرف العلوي للجسم .

١٣ - ٧ تستخدم عدسة حجم فتحتها 2.0cm وبعدها البؤري + 3.0cm كـمكبر . وضع جسم ارتفاعه 1.60cm بحيث يقع مركزه على المحور وعلى بعد 2.0cm يسار العدسة . ووضعت حدقة دخول ارتفاعها 1.0cm بحيث ينطبق مركزها على المحور وعلى بعد 1.50 cm من العدسة وفي الجانب الأيمن منها . أوجد ما يلي تخطيطاً : (أ) موضع حدقة الدخول ، (ب) حجمها . أوجد أيضا من الرسم (ج) موضع الصورة ، (د) حجم الصورة (هـ) إحسب التكبير .

ج



حل المسألة ٧ - ١٠

الفصل الثامن

رسم الأشعة

لقد اقتصرنا مناقشتنا حول كيفية تكوين الصورة بواسطة سطح كروي واحد أو أكثر حتى الآن على الأشعة المحورية. وبهذا القيد أمكننا استنباط طرق بسيطة نسبياً لإيجاد موضع الصورة وحجمها حسابياً وتخطيطياً. ولكن من الناحية العملية تكون محات معظم العدسات كبيرة لدرجة أن الأشعة المحورية تشكل فقط جزءاً صغيراً من جميع الأشعة الفعالة، لذلك يصبح من الضروري علينا دراسة ما يحدث للأشعة غير المحورية. والطريقة المباشرة لمعالجة هذه المسألة هي رسم مسيرات الأشعة خلال النظام. ويليق قانون سنيل على الانكسار عند كل سطح بدقة.

٨ ١ الأشعة المائلة

تسمى جميع الأشعة غير المحورية والتي تقع في مستوى يمر بالمحور الرئيسي بالأشعة المائلة. وعند تطبيق قانون الانكسار على عدد من الأشعة المارة خلال واحد أو أكثر من الأسطح متحدة المحور سنجد أن موضع الصورة يتغير بتغير ميل الأشعة، وهذا يؤدي إلى لمس الصورة وهو ما يعرف بزيوغ العدسات، وسوف تكون دراسة هذه الزيوغ موضوع الفصل التالي. هذا وتبين التجربة والممارسة أن بالإمكان تقليل الزيوغ بدرجة كبيرة بالاختيار المناسب لأنصاف أقطار الأسطح الكروية الكاسرة ومواقعها. بهذه الطريقة فقط أمكن تصميم وتنفيذ أجهزة بصرية ذات فتحات كبيرة تمتاز في نفس الوقت بأهمها الممتازة فيما يتعلق بتكوين الصورة.

رغم مصممو العدسات ثلاث أساليب عامة لتناول مسألة إيجاد الشروط المثلى. الأسلوب الأول هو استخدام الطرق التخطيطية لإيجاد القيم التقريبية لأنصاف أقطار الأسطح ومسافات انفصالها التي يجب استخدامها للمسألة المعنية. والأسلوب الثاني هو

استخدام صيغ الزيغ المعروفة لحساب الأشكال ومسافات الانفصال التقريبية فإذا لم تؤد هاتان الطريقتان لتناول الموضوع إلى الحصول على نظم بصرية تكون صوراً ذات نوعية عالية وأريد التحديد بدقة أكثر تستخدم الطريقة الثالثة المعروفة برسم الأشعة . تلخص هذه الطريقة في إيجاد المسيرات المضبوطة لبعض الأشعة المثلثة خلال النظام ويجب أن يكون بعض الأشعة محورية وبعضها الآخر غير محورية على أن يرسم كل منها ابتداءً من الجسم إلى الصورة .

وإذا لم تكن النتائج مرضية تحرك الأسطح وتغير أنصاف الأقطار وتكرر العملية تباعاً إلى أن يتم الحصول على أدنى زيغ ظاهري . وحتى سنوات قليلة كانت هذه العملية طويلة ومرهقة بدرجة كبيرة ، بل إنها كانت تتطلب في بعض الأحيان مئات من ساعات العمل . كما أن هذا العمل كان يتطلب استخدام لوغاريتمات ذات خمس أو ست أو سبع أرقام عشرية ، بل أن بعض المصممين قد قاموا بطباعة جداول قياسية خاصة لتسجيل الحسابات والنتائج . ولكن ، من حسن الحظ ، أدت الأبحاث العلمية الحديثة في مجال الإلكترونيات إلى ابتكار حاسبات عالية السرعة تستطيع رسم الأشعة خلال النظم المعقدة في زمن قصير جداً . ومما لا شك فيه أن مثل هذه الحسابات تساهم اليوم مساهمة كبيرة في تصميم وإنتاج نظم بصرية جديدة ذات نوعية عالية .

في هذا الفصل سنعالج أولاً طريقة رسم الأشعة تخطيطياً ثم طريقة رسم الأشعة حسابياً ، أما زيوغ العدسات والطرق التقريبية المبنية على استخدام صيغ الزيغ فإنها ستعالج في الفصل التاسع .

٨ - ٢ الطريقة التخطيطية لرسم الأشعة

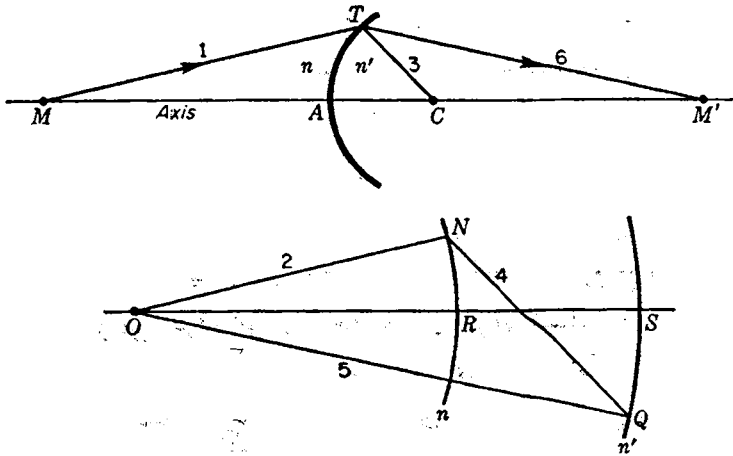
الطريقة التخطيطية لرسم الأشعة والتي سنعرضها هنا هي امتداد للطريقة المعطاة في القسم ١ - ١٠ والمستخدم في حالة الانعكاس على الأسطح المستوية في الشكلين ١ - ٧ و ١ - ١٠ . ويجب أن يلاحظ أنه بالرغم من أن المبادئ المستخدمة تتبع قانون سنيل تماماً ، فإن دقة النتائج التي يحصل عليها تعتمد على دقة تنفيذ الرسم . هذا يوضح إذن أن هذا العمل يتطلب لوحة رسم جيدة ومسطرة شكل T ومثلثات مختلفة ، أو منبكة رسم ، كأدوات أساسية ؛ ويفضل أن تكون لوحة الرسم كبيرة ما أمكن كذلك فإن استخدام قلم رصاص حاد يمثل ضرورة ملحة .

يوضح الرسمان التخطيطيان المبيانان في الشكل ٨ - ١ التمثيل التخطيطي للانعكاس .

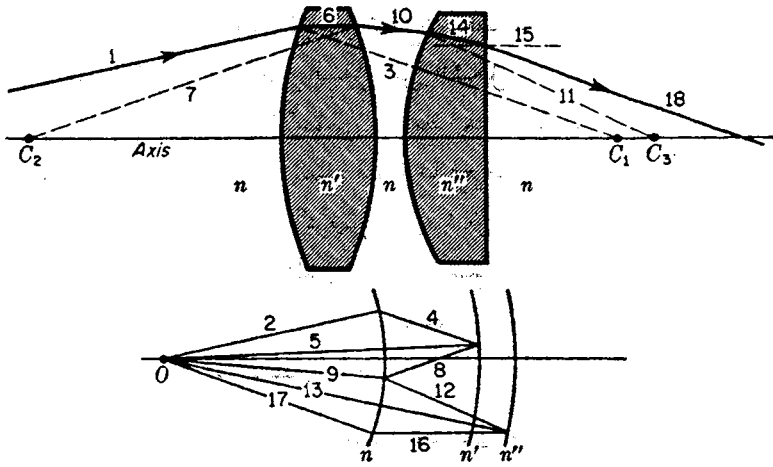
على سطح كروي واحد يفصل بين وسطين معاملتي انكسارهما n' و n . بعد رسم المحور
 و السطح الكروي بمركزه C يختار للرسم شعاع ساقط كالشعاع 1 . بعدئذ يرسم رسم
 طيطى مساعد ، كالمبين في الجزء السفلي من الشكل ، بمقياس رسم مناسب على أن
 يكون محوره موازيا لمحور الرسم الأساسي . يتخذ هذا الرسم بأخذ النقطة O كمركز ثم
 يرسم منها قوسان دائريان يتناسب نصفاهما قطريهما مع معاملتي الانكسار . بعد ذلك تجرى
 الخطوات التالية للرسم التخطيطي بالترتيب التالي : يرسم الخط 2 مارا بالنقطة O وموازيا
 للشعاع 1 . يرسم الخط 3 بين النقطتين C و T . يرسم الخط 4 من N موازيا للخط 3 ويمد
 على استقامته إلى أن يتقاطع مع قوس n في النقطة Q . يوصل الخط 5 بين O و Q ويرسم
 الخط 6 من النقطة T موازيا للخط 5 .

الخط النصف قطري TC في هذا الرسم التخطيطي عمودي على السطح في النقطة T
 و يوازي العمود NN' في الشكل ١ - ٧ . وسوف نثبت في القسم ١ - ١٠ أن هذا
 التمثيل التخطيطي يتبع قانون سنيل تماماً .

الشكل ٨ - ٢ يوضح تطبيق الطريقة التخطيطية على نظام مكون من مجموعة من
 الأسطح الكروية متحدة المحور . لدينا هنا عدستان سميكتان معاملتا انكسارهما n' و n'' ، على
 الترتيب ، محاطتان بالهواء ومعامل انكساره $n = 1.00$. في الرسم التخطيطي المساعد



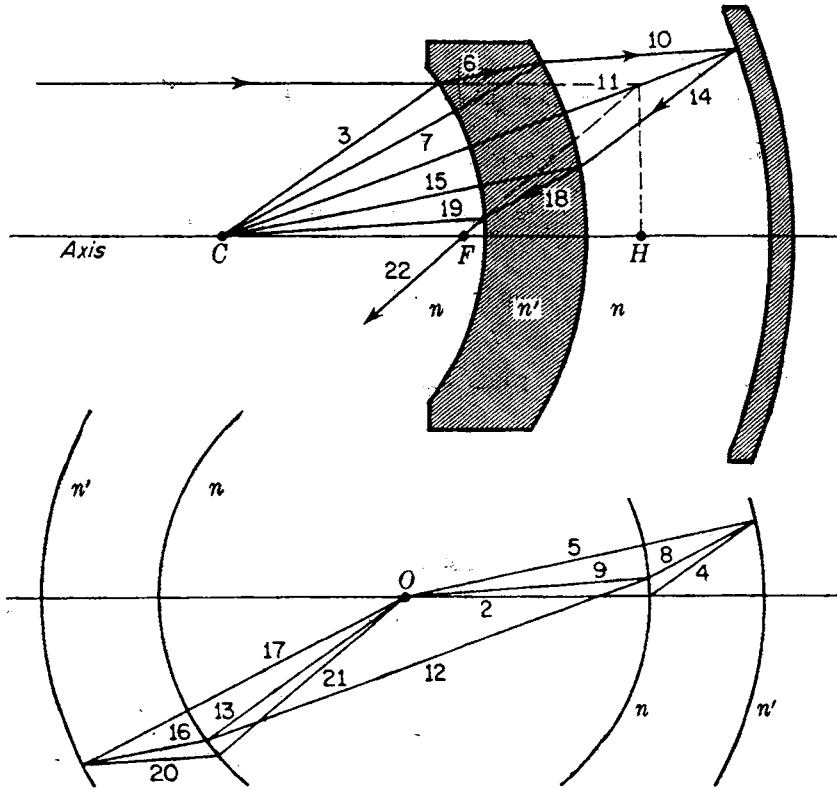
شكل ٨ - ١ : طريقة تخطيطية لرسم الأشعة خلال سطح كروي واحد . الطريقة مبسطة وتتبع قانون
 سنيل لجميع الأشعة .



شكل ٨ - ٢ : الطريقة التخطيطية المبسطة لرسم الأشعة خلال نظام من الأسطح الكروية الكاسرة تقع مراكزها على المحور .

السفلى رسمت ثلاث أقواس دائرية لمعاملات الانكسار الثلاثة n' و n و n'' . وقد رسمت جميع الخطوط في أزواج متوازية كما سبق ابتداءً بالشعاع الضوئي الساقط 1 وانتهاءً بالشعاع الأخير 18 ، وبحيث يكون كل خط زوجي الترقيم موازياً للخط فردي الترقيم السابق له مباشرة . لاحظ نصف قطر السطح الرابع لانهاى ، وإن الخط 15 المتجه صوب مركزه في مالا نهاية موازى للمحور ، وهذا يتفق مع الطرق المستخدمة في الأشكال ١ - ٧ و ٢ - ١٠ و ٢ - ١١ .

عند تطبيق الطريقة التخطيطية لرسم الأشعة على مرآة سميكة يجب رسم الأقواس الدورى تمثل مختلف معاملات الانكسار المعلومة على جانبي نقطة الأصل كما هو موضح في الشكل ٨ - ٣ . ومرة ثانية ترسم الخطوط في هذه الحالة في أزواج متوازية بشرط أن يكون كل خط زوجي الترقيم موازياً للخط فردي الترقيم السابق له . كذلك يجب أن يصنع الشعاعان 10 و 14 زاويتين متساويتين مع المحور عند نقطة انعكاس الشعاع على المرآة المقعرة . لاحظ أن الخطوط المناظرة 9 و 12 و 13 تكون مثلثاً متساوي الساقين في الشعاع التخطيطي المساعد . وتعرف هذه الترتيبية البصرية الموضحة هنا بأنها نظام بصري متماثل المركز ، وسوف نرى في الفصل التالى أن وجود مركز الخفاء مشترك لجميع الأسطح يعطى بعض الخواص البصرية الهامة والمفيدة جداً .



شكل ٨ - ٣ : رسم الأشعة خلال مرآة سميكة •

٨ - ٣ معادلات رسم الأشعة

يمكن اشتقاق هذه المعادلات بالاستعانة بالرسم التخطيطي المبين في الشكل ٨ - ٤ .
 ١. سقوط الشعاع المائل MT الذي يصنع زاوية θ مع المحور فإنه ينكسر على السطح
 الدروي من النقطة T بحيث يقطع المحور مرة ثانية في النقطة M' . الخط TC هو نصف
 قطر السطح الكاسر ، وهو يمثل العمود الذي تقاس منه زاويتا السقوط والانكسار عند
 النقطة T . وفيما يتعلق بإشارات الزوايا المعنية يراعى ما يلي :

- ١ - تكون زوايا الميل موجبة عندما يلزم إدارة المحور في عكس اتجاه دوران عقارب الساعة بزوايا أقل من $\pi/2$ لكي ينطبق المحور مع الشعاع .
- ٢ - تكون زوايا السقوط والانكسار موجبة عندما يلزم إدارة نصف قطر السطح في عكس اتجاه دوران عقارب الساعة بزوايا أقل من $\pi/2$ لكي ينطبق نصف القطر مع الشعاع .
- ومن ثم تكون الزوايا ϕ, ϕ', θ في الشكل ٨ - ٤ موجبة ، بينما تكون الزاوية θ' سالبة .
بتطبيق قانون الجيوب على المثلث MTC نحصل على :

$$\frac{\sin(\pi - \phi)}{r + s} = \frac{\sin \theta}{r}$$

وحيث إن جيب الزوايا المكملة لزاوية معينة يساوى جيب الزاوية نفسها ، إذن :

$$\frac{\sin \phi}{r + s} = \frac{\sin \theta}{r}$$

بحل المعادلة السابقة بالنسبة إلى $\sin \phi$ ، نجد أن :

$$\sin \phi = \frac{r + s}{r} \sin \theta \quad \bullet \quad (١ - ٨)$$

والآن ، طبقا لقانون سنيل ، تعطى زاوية الانكسار ϕ' بدلالة زاوية السقوط ϕ بالعلاقة :

$$\sin \phi' = \frac{n}{n'} \sin \phi \quad \bullet \quad (٢ - ٨)$$

ولكن مجموع الزوايا الداخلية في المثلث MTM' يساوى π ، إذن :

$$\theta + (\pi - \phi) + \phi' + (-\theta') = \pi$$

التي يمكن حلها بالنسبة إلى θ' لنحصل على :

$$\theta' = \phi' + \theta - \phi \quad \bullet \quad (٣ - ٨)$$

هذه المعادلة تمكنتنا من حساب زاوية ميل الشعاع المنكسر . لإيجاد نقطة تقاطع هذا

الشعاع مع المحور ، وبالتالي تعيين بعد الصورة s' ، يمكن تطبيق قانون الجيوب على المثلث

TCM' ، عندئذ سنجد أن :

$$\frac{-\sin \theta'}{r} = \frac{\sin \phi'}{s' - r}$$

أى أن بعد الصورة يعطى بالعلاقة :

(٤ - ٨)

$$s' = r - r \frac{\sin \phi'}{\sin \theta'}$$

هناك حالة خاصة هامة ، وهي الحالة التي يكون فيها الشعاع الساقط موازيا للمحور . تحت هذا الشرط المبسط يمكننا أن نرى من الشكل ٨ - ٥ أن :

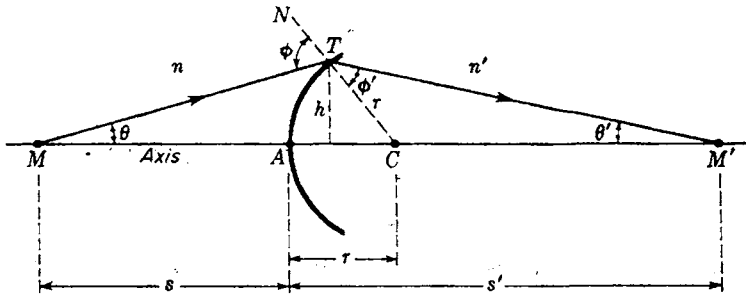
(٥ - ٨)

$$\sin \phi = \frac{h}{r}$$

حيث h ارتفاع الشعاع الساقط PT فوق المحور . ويلاحظ من المثلث TCM' أن مجموع الزاويتين الداخليتين θ' و ϕ' يساوي الزاوية الخارجية عند C . فإذا ما أعطيت الزوايا الاشارات الصحيحة فإننا سنحصل على :

(٦ - ٨)

$$\theta' = \phi' - \phi$$

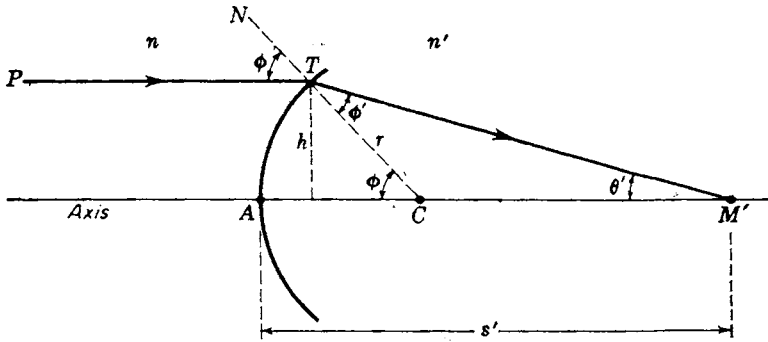


شكل ٨ - ٤ : العلاقات الهندسية المستخدمة في اشتقاق معادلات رسم الأشعة :

المعادلات المرقمة الست السابقة تكون مجموعة هامة يمكن باستخدامها رسم أى شعاع . مثل يقع في مستوى الزوال الرأسى خلال أى عدد من الأسطح الكروية متحدة المركز . ومستوى الزوال الرأسى هو أى مستوى يحتوى على محور النظام . وبالرغم من أن معظم الأشعة المنبعثة من نقطة فوق محورية على الجسم لا تقع في أى مستوى زوال رأسى فإن من الممكن عادة تعيين خواص أى نظام فيما يتعلق بتكوين الصورة باختيار أشعة تقع في مستوى الزوال الرأسى بطريقة مناسبة . ولكن الأشعة المتزاوية ، أو الأشعة التى لا تقع في أى مستوى زوال رأسى ، لا تتقاطع مع المحور ولذلك فإن من الصعب رسمها .

٨ - ٤ أمثلة لحسابات رسم الأشعة

تستخدم المعادلات (٨-١) و (٨-٢) و (٨-٣) و (٨-٤) على الترتيب لإيجاد بعد الصورة في حالة السطح الكروي الكاسر الواحد ، سواء كان مقعراً أو محدباً . وإذا كان الضوء الساقط موازياً للمحور تستخدم المعادلات (٨-٥) و (٨-٢) و (٨-٦) و (٨-٤) بنفس هذا الترتيب . هذه المجموعة الثانية من المعادلات هي التي سنستخدمها في عينة الحسابات في المثال التالي .



شكل ٨ - ٥ : العلاقات الهندسية اللازمة لرسم الأشعة عندما يكون الضوء الساقط موازياً للمحور .

ما زال الحاسب المكتبي أقل الأدوات استهلاكاً للوقت في حل مسائل رسم الأشعة ، ولكن إذا أتيح استخدام حاسب الكتروني يمكن برمجته فإن زمن الحل يمكن أن يقل بدرجة كبيرة . من الممكن أيضاً استخدام جداول لوغاريتمات ذات سبع أرقام عشرية ، ولكن العملية طويلة ومرهقة ولا تخلو من أخطاء كثيرة . وإذا تحتم استخدام جداول اللوغاريتمات يمكن تجنب طرح لوغاريتم من آخر لإيجاد خارج القسمة باستخدام لوغاريتمات جميع الكميات الموجودة في المقام ، وبهذا تختزل العمليات إلى عمليات جمع .

مثال ١ : صقل طرف قضيب زجاجي كبير معامل انكساره 1.67200 في صورة سطح كروي محدب نصف قطره $r = +5.0 \text{ cm}$. افترض أن الضوء الساقط موازياً للمحور واستخدم أشعة ارتفاعها عن المحور هو (أ) 3.0 cm ، (ب) 2.0 cm (ج) 1 cm (د) 0 cm .

الحل : من المناسب وضع هذه الكميات المعلومة في صورة جدول كما هو مبين في الجدول ٨ - ١ .

أرقام المعادلات في العمود الأول وأجماهيل والكميات المعلومة في العمودين التاليين تين بوضوح ما يجرى حسابه وكيف يستخدم في السطور التالية هذا ويوضح الشكل ٨ - ٦ الحل التخطيطي لهذا المثال .

عندما يكون $h=0$ أو $h \approx 0$ فإننا نتعامل مع أشعة محورية حيث تكون الزوايا صغيرة للغاية . عندئذ تكون جيوب الزوايا والزوايا ذاتها قابلة للتبديل . إذن يمكن كتابة المعادلة (٨ - ٦) كالتالى :

$$(٧ - ٨) \quad \sin \theta' = \sin \phi' - \sin \phi$$

ومن ثم فإذا كان $h=0$ يجب استخدام الطريقة التالية . نختار أولاً العدد المناظر لاجدى قيم $\sin \phi$ في عمود آخر . فمثلاً ، في العمود $h=3.0$ cm نجد أن $\sin \phi = 0.6000000$ ونجد تحتها أن $\sin \phi' = 0.3588517$. طبقاً للمعادلة (٧ - ٨) ، الفرق بين هاتين الكميتين هو قيمة $\sin \theta'$ ويساوى 0.2411483 . لإيجاد القيمة 7.440477 في الصف (٨ - ٤) أضرب 0.3588517 في 5.0 وأقسم على 0.2411483 . بإضافة $r=5.0$ cm نحصل على 12.440478 ، وهى القيمة المحورية للبعد s' المعطى في الصف الأخير . أما القيم الثلاث الأولى للبعد s' فقد وجدت تخطيطياً من الشكل ٧ - ٨ .

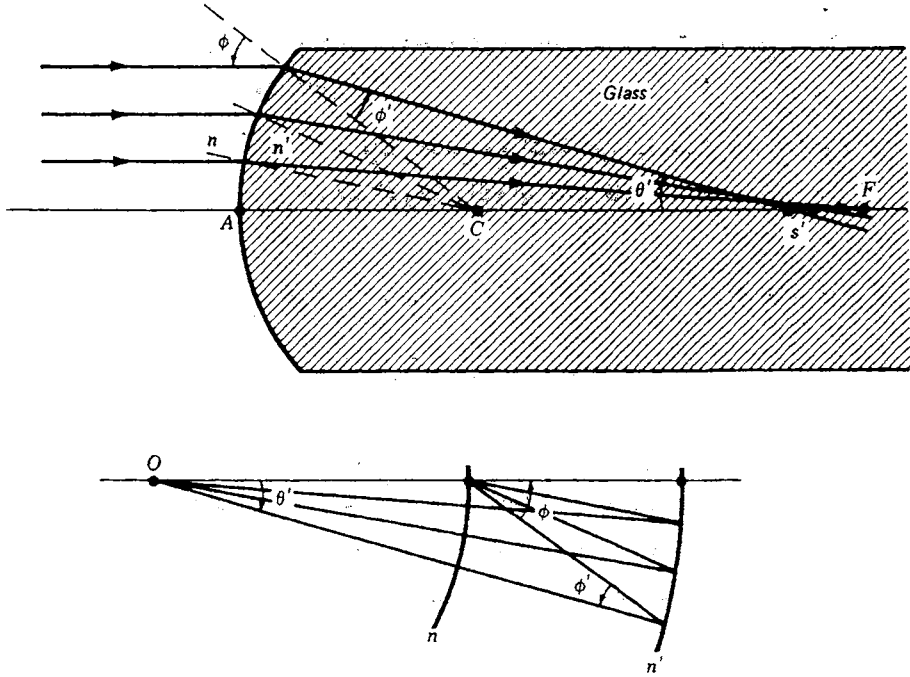
لنرى الآن كيف تستخدم المعادلات والطرق السابقة لحساب بعد الصورة في حالة عدسة سميكة ذات سطحين (انظر الشكل ٨ - ٨) .

جدول ٨ - ١ : مساهمات رسم الأشعة لسطح كروي محدب واحد*

$$r = +5.0 \text{ cm} \quad n = 1.0 \text{ cm} \quad n' = 1.67200$$

المعادلة	المجهول	الملاحة	$h = 3.0$	$h = 2.0$	$h = 1.0$	$h = 0$
(8e)	$\sin \phi$	$\frac{h}{r}$	+0.6000000	0.4000000	0.2000000	0.6000000
(8b)	$\sin \phi'$	$\frac{n}{n'} \sin \phi$	+0.3588517	0.2392344	0.1196172	0.3588517
	ϕ		+36.869898°	23.578178°	11.536959°	
	ϕ'		+21.029692°	13.841356°	6.8700110°	
(8f)	θ'	$\phi' - \phi$	-15.840206°	9.7368220°	4.6669480°	
	$\sin \theta'$		-0.2729554	0.1691228	0.0813636	0.2411483
(8d)	$r - s'$	$r \frac{\sin \phi'}{\sin \theta'}$	-6.5734494	7.0728015	7.3507809	7.4404775
	s'		+11.573449	12.072802	12.350781	12.440478

* بالرغم من أن معامل انكسار الهواء عند درجة الحرارة والضغط المعيارين هو 1.000292 فإن من المعتاد استخدام القيمة 1.000000 عند رسم الأشعة



شكل ٨ - ٦ : الرسم التخطيطي للأشعة الموازية المنكسرة على سطح كروي واحد .

مثال ٢ : عدسة متساوية التحدب سمكها 3.0 cm ونصفا قطرية $r_1 = +15.0$ cm و $r_2 = -15.0$ cm معامل انكسارها 1.62300 . بفرض أن الأشعة الضوئية تسقط على السطح الأول موازية للمحور وعلى ارتفاعات قدرها 2.0 cm, 4.0 cm, 6.0 cm و 0 cm. أوجد بعد الصورة s_2' في كل حالة (أ) بالحساب ، (ب) تخطيطيا .

الحل : (أ) حيث أن الضوء يسقط على السطح الأول موازيا للمحور ، إذن يجب علينا استخدام نفس المعادلات الأربع السابق استخدامها في المثال السابق . باستعمال الرمز السفلي 1 الكميات r, ϕ, ϕ', s' تتحول هذه المعادلات إلى :

$$(٨ - ٨) \quad \sin \phi_1 = \frac{h}{r_1}$$

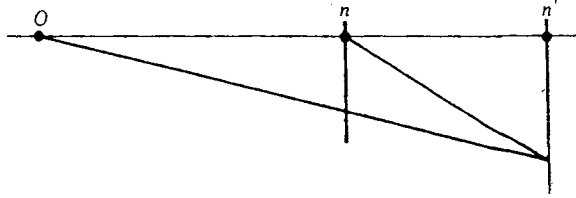
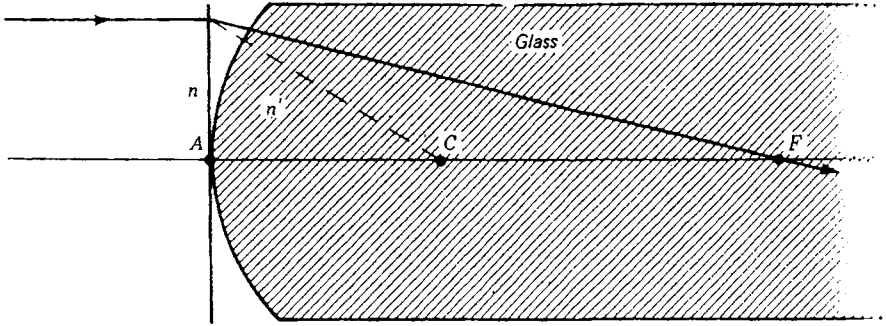
$$(٩ - ٨) \quad \sin \phi_1' = \frac{n}{n'} \sin \phi_1$$

(١٠ - ٨)

$$\theta' = \phi'_1 - \phi_1$$

(١١ - ٨)

$$r_1 - s'_1 = r_1 \frac{\sin \phi_1}{\sin \theta'}$$



شكل ٨ - ٧ : الرسم التخطيطي للأشعة المحورية المنكسرة على سطح كروي واحد .

حيث أن الصورة التي يكونها السطح الأول تصبح جسما بالنسبة للسطح الثاني ،
إذن يجب طرح سمك العدسة وتغيير الإشارة لنحصل على :

(١٢ - ٨)

$$s'_2 = d - s'_1$$

بالنسبة للانكسار على السطح الثاني نستخدم المعادلات (١ - ٨) و (٢ - ٨) و

(٣ - ٨) و (٤ - ٨) والرمز السفلي 2 لنحصل على :

(١٣ - ٨)

$$\sin \phi'_2 = \frac{r_2 + s'_2}{r_2} \sin \theta'$$

(١٤ - ٨)

$$\sin \phi''_2 = \frac{n'}{n''} \sin \phi'_2$$

(١٥ - ٨)

$$\theta'' = \phi''_2 + \theta' - \phi'_2$$

(١٦ - ٨)

$$r_2 - s''_2 = r_2 \frac{\sin \phi''_2}{\sin \theta''}$$

جدول ٨ - ٢ : حسابات رسم الأشعة في حالة عدسة سميكة متساوية المنحدر *
 $r_1 = +15.0 \text{ cm}$ $r_2 = -15.0 \text{ cm}$ $d = 3.0 \text{ cm}$ $n = n'' = 1.00000$ $n' = 1.62500$

المادة	الظهور	العلاقة	$h = 6.0 \text{ cm}$	$h = 4.0 \text{ cm}$	$h = 2.0 \text{ cm}$	$h = 0$
(8h)	$\sin \phi_1$	$\frac{h}{r_1}$	+0.40000000	0.26666667	0.13333333	0.40000000
(8i)	$\sin \phi'_1$	$\frac{n}{n'} \sin \phi$	+0.24615385	0.16410257	0.08205128	0.24615385
		ϕ_1	+23.5781785°	15.4660119°	7.6622555°	
		ϕ'_1	+14.2500327°	9.4451058°	4.7064843°	
(8j)	θ'	$\phi'_1 - \phi_1$	-9.3281458°	6.0209061°	2.9557712°	
		$\sin \theta'$	-0.16208858	0.10489134	0.05156506	0.15384615
(8k)	$r_1 - s'_1$	$r_1 \frac{\sin \phi'_1}{\sin \theta'}$	-22.7795601	23.4675230	23.8682656	24.0000010
(8l)	s'_2	$\frac{s'_1}{d - s'_1}$	+37.7795601	38.4675230	38.8682656	39.0000010
		$d - s'_1$	-34.7795601	35.4675230	35.8682656	36.0000010
		$r_2 + s'_2$	-49.7795601	50.4675230	50.8682656	51.0000010
		$\frac{r_2 + s'_2}{r_2}$	+3.3186373	3.3645015	3.3912177	3.4000007
(8m)	$\sin \phi'_2$	$\frac{r_2 + s'_2}{r_2} \sin \theta'$	-0.5379132	0.35290707	0.17486834	0.5230770
(8n)	$\sin \phi''_2$	$\frac{n'}{n''} \sin \phi'_2$	-0.8741091	0.5737371	0.28416105	0.8500002
		ϕ''_2	-60.9397126°	35.0112384°	16.5087070°	
		θ''	-9.3281458°	6.0209061°	2.9557712°	
		ϕ'_2	-32.5416940°	20.6652279°	10.0709964°	
(8o)	θ''	$\phi''_2 + \theta' - \phi'_2$	-37.7261644°	20.3669166°	9.3934818°	
		$\sin \theta''$	-0.6118882	0.34803079	0.16321370	0.4807694
(8p)	$r_2 - s''_2$	$r_2 \frac{\sin \phi''_2}{\sin \theta''}$	-21.4281571	24.7278596	26.1155513	26.519997
		s''_2	+6.4281571	9.7278596	11.1155513	11.519997
		$\delta s''_2$	5.0918399	1.7921374	0.4044457	0

* بالرغم من أن معامل انكسار الهواء هو 1.000292 فإن قيمة معامل انكسار الفراغ هي التي تستخدم هنا .

وعندما يكون $h = 0$ أو $h \approx 0$ فإننا نتعامل مرة ثانية مع أشعة محورية وتكون جميع الزوايا صغيرة للغاية . وحيث أن جيوب الزوايا والزوايا ذاتها قابلة للتبادل ، إذن يمكننا كتابة المعادلتين (٨ - ١٠) و (٨ - ١٥) كالتالى :

$$(١٧ - ٨)$$

$$\sin \theta' = \sin \phi_1 - \sin \phi_1'$$

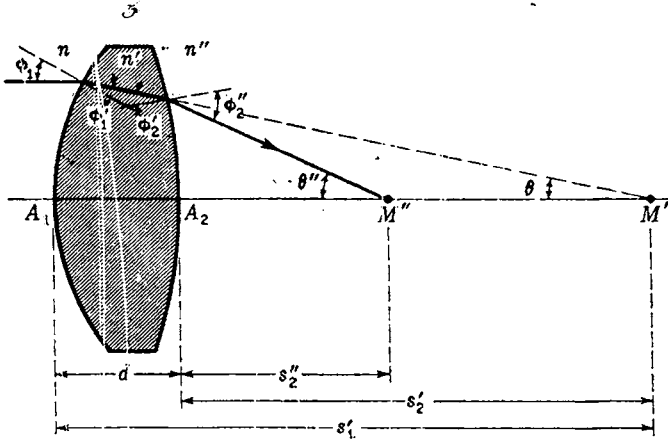
$$(١٨ - ٨)$$

$$\sin \theta'' = \sin \phi_2'' + \sin \theta' - \sin \phi_2'$$

بالنسبة للأشعة المحورية يجب علينا استخدام المعادلات من (٨ - ٨) إلى (٨ - ١٦) ، مع الاستعاضة عن المعادلتين (٨ - ١٠) و (٨ - ١٥) بالمعادلتين (٨ - ١٧) و (٨ - ١٨) واتباع نفس الطريقة المستخدمة فى المثال ١ . أولاً ، أوجد العدد المناظر لإحدى قيم $\sin \phi_1$ فى عمود آخر . فمثلاً ، فى العمود $h = 6.0 \text{ cm}$ نجد أن $\sin \phi_1 = +0.4000000$ وتحتها مباشرة نجد القيمة $\sin \phi_1' = +0.24615385$ الفرق بين هذين العددين ، طبقاً للمعادلة (٨ - ١٧) هو قيمة $\sin \theta'$ ويساوى -0.15384615 لإيجاد القيمة 24.000010 فى الصف (٨ - ١١) أضرب 0.24615385 فى 15.0 وأقسم على 0.15384615 . بجمع $r_1 = 15.0$ نحصل على 39.000010 cm . ابتداءً من هنا وإلى المعادلة (٨ - ١٤) نستخدم فقط القيم المدرجة فى العمود الأخير لنحصل على $\sin \phi_2'' = -0.8500002$ والآن استخدم المعادلة (٨ - ١٨) بدلاً من من المعادلة (٨ - ١٥) وضع $\sin \phi_2' = -0.8500002$ ، $\sin \theta' = -0.15384615$ ، $\sin \phi_2'' = -0.5230770$ لنجد أن $\theta'' = -0.4807694$.

الأشكال الأخيرة تبين أنه عندما تسقط الأشعة المتوازية على العدسة على ارتفاعات قدرها 6.0 cm ، 4.0 cm ، 2.0 cm ، 0 cm فإن الأجزاء المقطوعة من المحور ، إلى سبع أرقام معنوية ، هى 11.519997 cm ، و $+11.115551$ ، و $+9.727860$ ، و $+6.428157$ ، s_2'' على الترتيب .

(ب) الحلول التخطيطية لهذه المسألة معطاة فى الشكلين ٨ - ٩ و ٨ - ١٠ . وسوف نرى أن البعدين رأس العدسة والنقطة البؤرية ليس ثابتاً ولكنه يتغير قليلاً للمناطق المختلفة من العدسة (أنظر الشكل ٨ - ١١) . هذا العيب فى خواص جميع العدسات ذات الأسطح الكروية فيما يتعلق بتكوين الصور يسمى الزيغ الكروى ، وسوف يعالج هذا الموضوع بالتفصيل فى الفصل التالى . من ناحية أخرى يلاحظ أن البعدين البؤريين s_1'' ، s_2'' للحالة $\theta = 0$ و $h = 0$ فى الجدول ٨ - ٢ يمثان القيمتين اللتين عليهما باستخدام صيغ الأشعة المحورية المعطاة فى القسم ٥ - ١ .



شكل ٨ - ٨ : العلاقات الهندسية المستخدمة عند تطبيق معادلات رسم الأشعة على عدسة سميكة .

متى كان السطح الكاسر مستويا ، يمكن رسم اتجاه الشعاع المنكسر بالضبط باستخدام المعادلة (١ - ١٢) . فمثلا ، إذا كان السطح الثاني لعدسة مستويا فإن قانون سنيل يصبح :

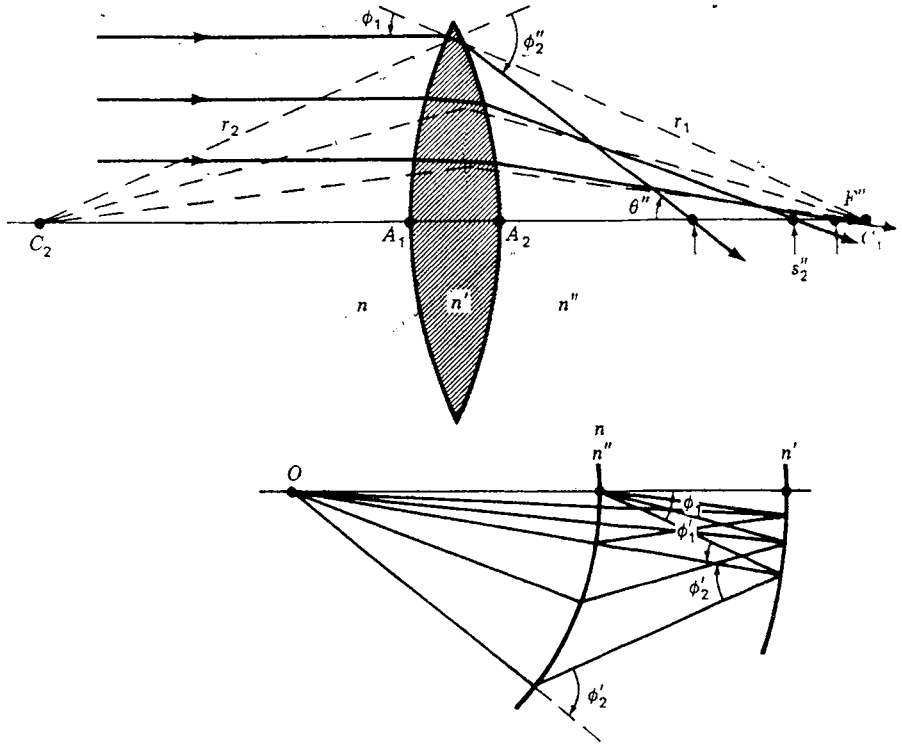
$$\sin \theta'' = \frac{n'}{n''} \sin \theta'$$

كذلك فإن المعادلة (٢ - ١٧) تصبح :

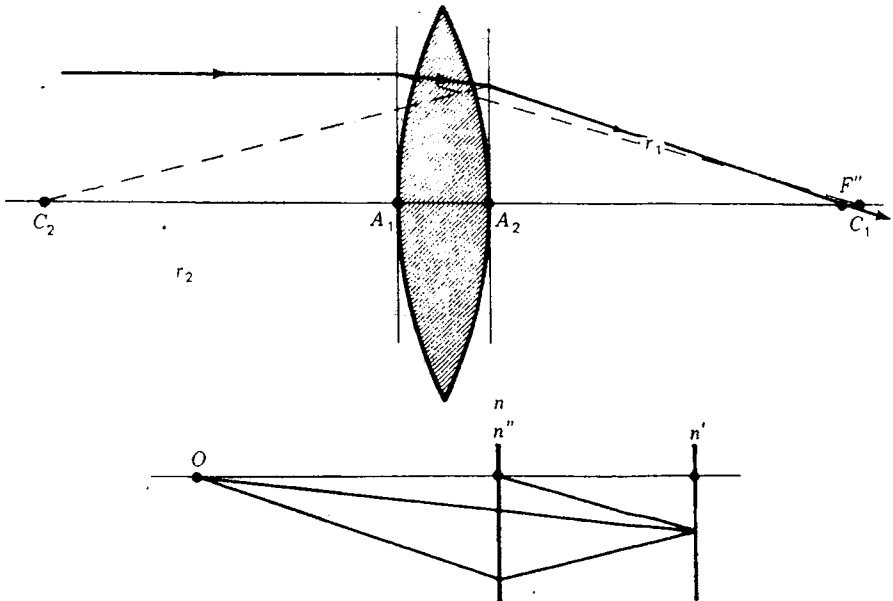
$$s_2'' = s_2' \frac{\tan \theta'}{\tan \theta''}$$

حيث $\theta'' = \phi_2''$ و $\theta' = \phi_2'$ هذا وتجري الحسابات بجدولة القيم المناسبة كما في الجدول ٨ - ٢ . في السنوات الأولى من ثلاثينيات القرن التاسع عشر استنتج ت . سميث مجموعة من المعادلات المفيدة في تناول رسم الأشعة في النظم المعقدة من العدسات السميكة . ذلك أن الصورة البسيطة لمعادلات رسم الأشعة ، أى المعادلات (٨ - ١) إلى (٨ - ٦) ، وطريقة تطبيقها على السطح تلو السطح قد أوحى إليه بإمكانية استخدام المصفوفات لهذا الغرض . بناء على ذلك يمكن تنفيذ الانكسارات والانتقالات المتتالية باستخدام المؤثرات المصفوفية .

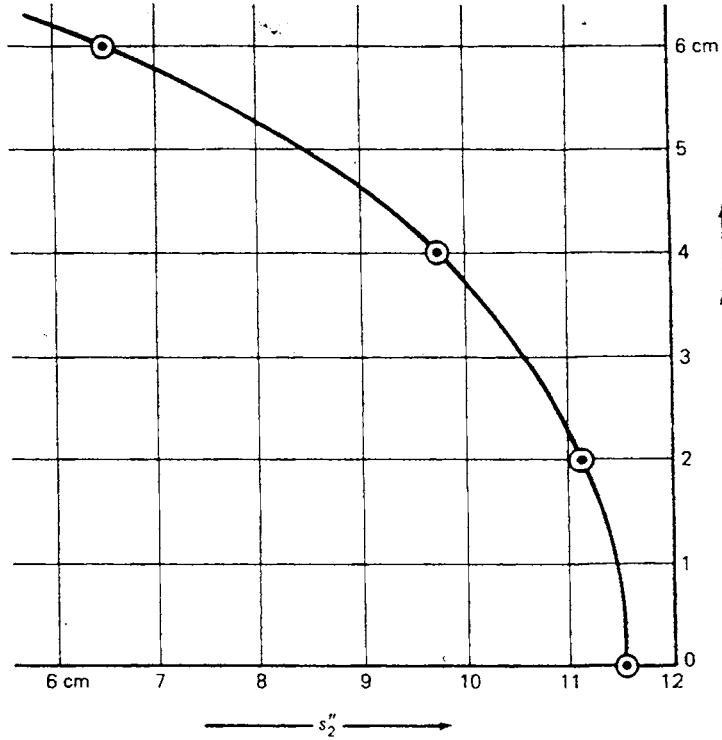
وبالرغم من أن هذه الانجازات التمهيدية لم تلق اهتماما من جانب مصممي العدسات لفترة طويلة تصل إلى حوالى ثلاثين عاما ، فإن استخدام طريقة المصفوفات في رسم



شكل ٨ - ٩ : الحل التخطيطي لرسم الأشعة خلال عدسة سميكة ؛ انظر المثال ٢ .



شكل ٨ - ١٠ : الحل التخطيطي للأشعة المحورية المارة خلال عدسة سميكة ؛ انظر المثال ٢



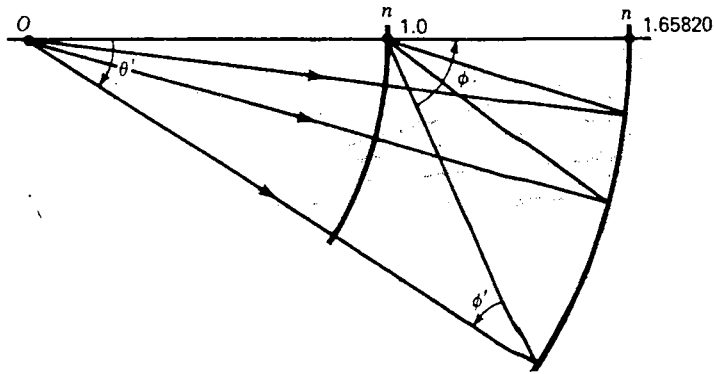
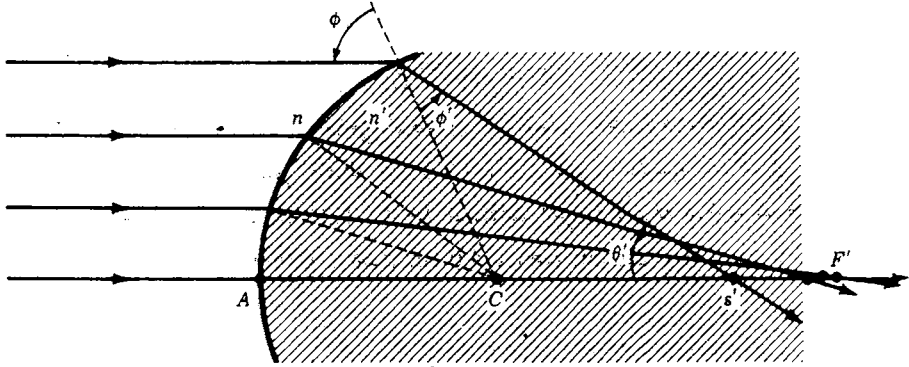
شكل ٨ - ١١ : التصوير في البعد البؤري للأشعة المتوازية المارة في عدسة زجاجية متساوية التحدب موجودة في الهواء ، انظر المثال ٢ .

الأشعة قد بدأت في الستينيات من القرن التاسع عشر . ومع أن معالجة هذا الموضوع بالمصفوفات فوق مستوى هذا الكتاب فقد يجد الطلاب فائدة في إلقاء نظرة عليه* .

* For a detailed development of the matrix method of ray tracing, see K. Hallbach, Matrix Representation of Gaussian Optics, *Am. J. Phys.*, 32:90 (1964); W. Brouwer, "Matrix Methods in Optical Instrument Design"; E. L. O'Neill, "Introduction to Statistical Optics," and A. Nussbaum, "Geometrical Optics."

مسائل

٨ - ١ صقل طرف قضيب زجاجي اسطواني كبير معامل انكساره 1.65820 في صورة سطح كروي نصف قطره +6.50 cm . أوجد المسافة المحورية لشعاع يسقط موازيا للمحور وعلى ارتفاع قدره 6.0 cm منه (أ) تخطيطيا ، إلى ثلاث أرقام معنوية ، (ب) بحسابات رسم الأشعة ، إلى ست أرقام معنوية .
الجواب : (أ) +13.05 cm (ب) +13.04646 cm (انظر الشكل م ٨ - ١)



شكل م ٨ - ١ : الحل التخطيطي للمسألة من ٨ - ١ إلى ٨ - ٣ .

٢ - ٨ حل المسألة ٨ - ١ بالنسبة لشعاع يقع على ارتفاع قدره 4.0 cm من المحور .
الجواب : (أ) $+15.15 \text{ cm}$ ، (ب) $+15.14873 \text{ cm}$ (انظر الشكل م ٨ - ١)

٣ - ٨ حل المسألة ٨ - ١ بالنسبة لشعاع يقع على ارتفاع قدره 2.0 cm من المحور .
الجواب : (أ) $+16.09 \text{ cm}$ ، (ب) $+16.08820 \text{ cm}$. (انظر الشكل م ٨ - ١)

٤ - ٨ حل المسألة ٨ - ١ بالنسبة لحزمة من الأشعة المحورية (h = o) .

٥ - ٨ صقل أحد طرفي قضيب زجاجي اسطواني كبير معامل انكساره 1.68500 في صورة
سطح كروي مقعر نصف قطره 7.0 cm أوجد المسافة المحورية s' لشعاع موازي
للمحور يقع على ارتفاع قدره 6.0 cm منه (أ) تخطيطيا ، إلى ثلاث أرقام معنوية ،
(ب) بحسابات رسم الأشعة ، إلى ست أرقام معنوية .

٦ - ٨ حل المسألة ٨ - ٥ لشعاع يقع على ارتفاع قدره 4.0 cm من المحور .

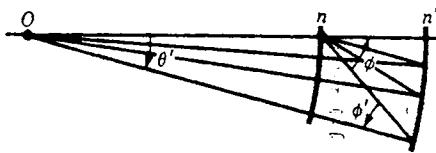
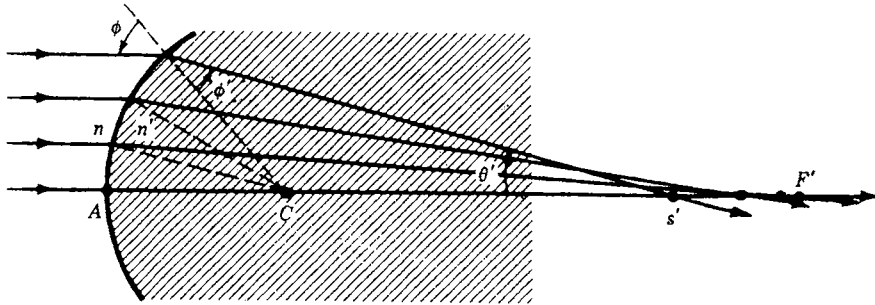
٧ - ٨ حل المسألة ٨ - ٥ لشعاع يقع على ارتفاع قدره 2.0 cm من المحور .

٨ - ٨ حل المسألة ٨ - ٥ لحزمة من الأشعة المحورية ، h = o .

٩ - ٨ صقل طرف قضيب زجاجي اسطواني كبير معامل انكساره 1.82500 في صورة سطح
كروي نصف قطر انحنائه $r = +8.0 \text{ cm}$. غمر القضيب بعدئذ في زيت خفيف
معامل انكساره 1.32600 . أوجد المسافات المحورية لأشعة موازية للمحور ارتفاعاتها
عنه هي (أ) 6.0 cm ، (ب) 4.0 cm ، (ج) 2.0 cm ، (د) 0 cm . حل المسألة
تخطيطيا وبالسابح .

الجواب : (أ) $+25.54043 \text{ cm}$ (ب) $+28.85935 \text{ cm}$ (ج) $+30.58603 \text{ cm}$ (د) $+31.13007$

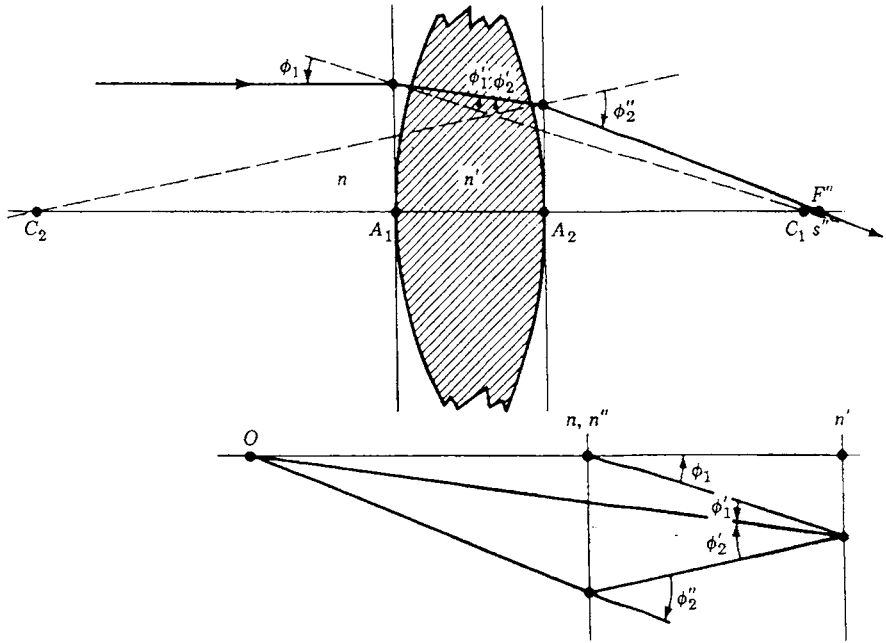
(انظر الشكل م ٨ - ٩)



شكل م ٨ - ٩ : الحل التخطيطي للمسألة ٨ - ٩

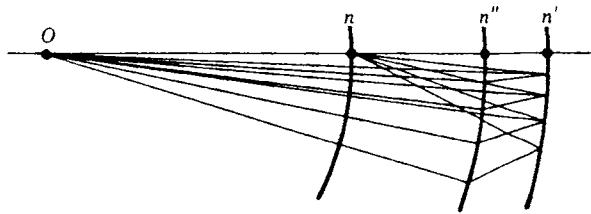
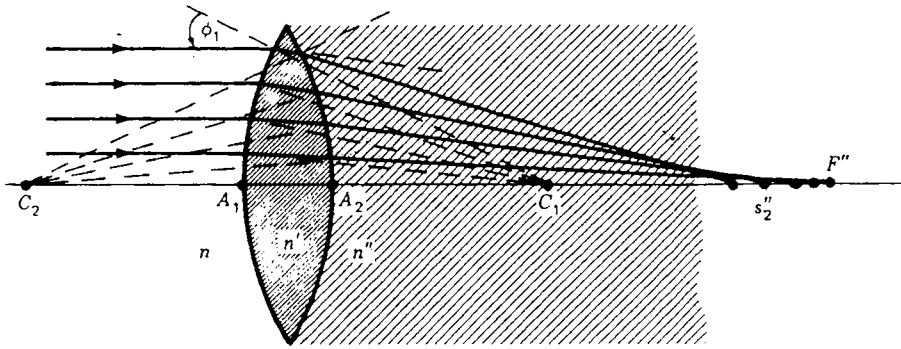
ق

- ٨ - ١٠ عدسة محدبة السطحين سمكها 6.0cm ونصف قطريها $r_2 = -20.0 \text{ cm}$ ، $r_1 = +16.0 \text{ cm}$ ومعامل انكسارها 1.750 . إذا سقط شعاع ضوئي على السطح الأول موازيا للمحور وعلى ارتفاع قدره 6.0 cm منه ، أوجد المسافة s_2 (أ) بالطريقة التخطيطية ، (ب) بالحساب وإلى ست أرقام .
- ٨ - ١١ حل المسألة ٨ - ١٠ إذا كان الشعاع الساقط على ارتفاع قدره 4.0 cm من المحور .
- ٨ - ١٢ حل المسألة ٨ - ١٠ إذا كان الشعاع الساقط على ارتفاع قدره 2.0 cm من المحور .
- ٨ - ١٣ حل المسألة ٨ - ١٠ لحالة الأشعة المحورية، $h = 0$.
الجواب : (أ) +10.71 cm ، (ب) +10.71225 cm (انظر الشكل م ٨ - ١٣)

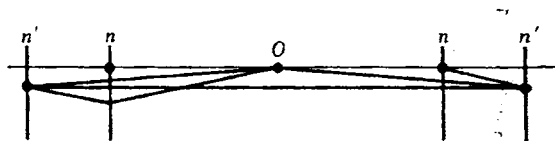
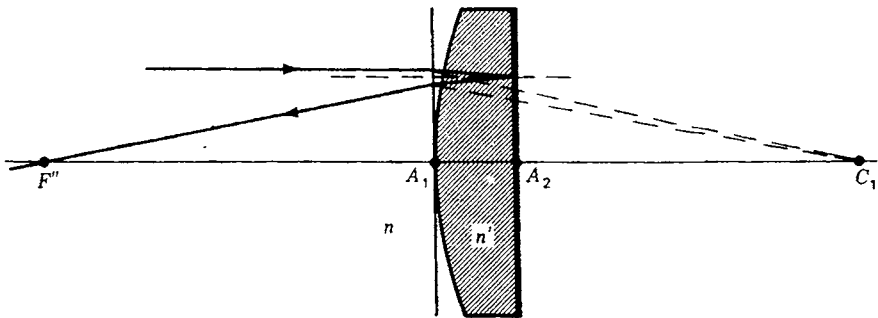


شكل م ٨ - ١٣ : الرسم التخطيطي للأشعة المحورية، $h = 0$. المسألة ٨ - ١٣

- ٨ - ١٤ عدسة مقعرة السطحين سمكها 1.0cm ونصفا قطري سطحها $r_2 = +15.0 \text{ cm}$ ، $r_1 = -15.0 \text{ cm}$ ومعامل انكسارها 1.732 . إذا سقط شعاع ضوئي موازيا للمحور على السطح الأول وعلى ارتفاع قدره 5.0 cm من المحور ، أوجد المسافة s_2 (أ) بالطريقة التخطيطية ، (ب) بالحساب ، إلى ست أرقام معنوية .
- ٨ - ١٥ حل المسألة ٨ - ١٤ إذا كان الشعاع الساقط على ارتفاع قدره 4.0 cm من المحور .



شكل م ٨ - ١٨ : الحل التخطيطي للمسألة ٨ - ١٨ .



شكل م ٨ - ٢٠ : رسم الشعاع المحوري لإيجاد النقطة البؤرية F'' .

٨ - ١٦ حل المسألة ٨ - ١٤ إذا كان الشعاع الساقط على ارتفاع قدره 2.0 cm من المحور .
٨ - ١٧ حل المسألة ٨ - ١٤ إذا كان الضوء الساقط في صورة حزمة محورية موازية للمحور .

٨ - ١٨ عدسة محدبة السطحين معاملا انكسارها 1.63700 ونصفا قطري سطحها $r_1 = +13.50$ cm و $r_2 = -13.50$ cm . إذا كانت هذه العدسة تشكل أحد طرفي خزان يحتوي على زيت معامل انكساره 1.42500 وكان الوجه s_2 ملامسا للزيت والوجه r_1 ملامسا للهواء ، أوجد المسافات المحورية r_2 لأشعة متوازية ساقطة على ارتفاعات قدرها (أ) 6. cm ، (ب) 4.50 cm ، (ج) 3.0 cm ، (د) 1.5 cm ، (هـ) 0 cm من المحور . حل المسألة تخطيطيا وبالحواسبات مستخدما طرق رسم الأشعة .

الجواب : (أ) +17.4514 cm (ب) +19.06432 cm (ج) +19.9898 cm
(د) 20.4842 cm (هـ) +20.6408 cm (انظر الشكل م ٨ - ١٨)

٨ - ١٩ فضض السطح المستوي لعدسة محدبة مستوية سمكها 3.0 cm لتكوين مرآة سميكة . إذا كان $r_1 = +15.0$ cm و $r_2 = \infty$ ومعامل انكسار الزجاج 1.50000 ، أوجد المسافة s_2 لشعاع موازي للمحور وعلى ارتفاع قدره 6.0 cm منه (أ) بالطريقة التخطيطية ، (ب) بحسابات رسم الأشعة .

٨ - ٢٠ حل المسألة ٨ - ١٩ لحالة حزمة من الأشعة المحورية القريبة من المحور ، $h=0$.
الجواب : (أ) +13.93 cm ، (ب) +13.92857 cm (انظر الشكل م ٨ - ٢٠)

٨ - ٢١ عدسة محدبة السطحين نصفها قطري سطحها $r_1 = +10.0$ cm و $r_2 = -10.0$ cm وسمكها 2.0 cm ومعامل انكسارها 1.52300 . افترض أن العدسة في الهواء وأن $n = n' = 1.00000$. أوجد قيم s_2 بحسابات رسم الأشعة إذا كانت الأشعة الساقطة موازية للمحور وتقع على ارتفاعات قدرها (أ) 6.0 cm ، (ب) 4.0 cm ، (ج) 2.0 cm ، (د) 0 cm من المحور . (هـ) خطط رسما يبينها للسطح البؤري يمثل المحور الأفقى فيه قيم s_2 ويمثل المحور الرأسى فيه قيم h .

الفصل التاسع عشر

زيوغ العدسات

تؤكد عمليات رسم الأشعة السابق استعمالها في الفصل الثامن عجز صيغ الأشعة المحورانية المشتقة من نظرية جاوس عن إعطاء تفسير دقيق لتفاصيل الصورة . فمثلا ، إذا سقطت حزمة عريضة من الأشعة على عدسة في إتجاه موازى للمحور فإنها لا تتجمع في بؤرة وحيدة ، ويُعرف عيب الصورة الناتج من ذلك بالثشوية الكروى . ومن ثم فإن الصيغ الجاوسية المستنتجة والمطبقة في الفصول السابقة تعطى فقط تفسيراً مثالياً للصور التي تكونها عدسات ذات فتحة كبيرة .

وعند تطبيق طرق رسم الأشعة على نقط الجسم الواقعة أبعد وأبعد عن المحور سوف نصبح عيوب الصورة أوضح وأوضح . هذا يبين أن طرق تقليل هذه الزيوغ إلى الحد الأدنى - وهو ما يسمح بتكوين صور مرضية بدرجة معقولة - تعتبر واحدة من المسائل الرئيسية لعلم البصريات الهندسية . ومن الطبيعي ألا نستطيع في كتاب على هذا المستوى أن نعطي جميع تفاصيل النظرية الرياضية الشاملة المتعلقة بهذه المسألة* . بدلا من ذلك سنحاول أن نبين كيف تنشأ وتظهر معظم الزيوغ وأن نناقش في نفس الوقت بعض الصيغ المعروفة لنرى كيف يمكن استخدامها في تصميم نظم بصرية ذات نوعية عالية .

٩ - ١ مفكوك جيب الزاوية - نظرية الرتبة الأولى

لاستنباط نظرية مرضية لزيوغ العدسات وجد كثير من الفيزيائيين النظريين أن من المناسب البدء بتصحيح وضبط معادلات رسم الأشعة أى المعادلات من (٨ - ١) إلى (٨ - ٦) ، وفك جيب كل زاوية في صورة متسلسلة قوى . طبقا لنظرية

* يستطيع القارئ الرجوع إلى تقرير مسطيف عن زيوغ العدسات في

A. E. Conrady, "Applied Optics and Optical Design," vol. 1, Oxford University Press, New York, 1929; reprinted (paperback) vols. 1 and 2, Dover Publications, Inc., New York, 1960.

ماكولورين ، يعطى مفكوك جيب الزاوية بالمعادلة :

$$(٩ - ١) \quad \sin \theta = \theta - \frac{\theta^3}{3!} + \frac{\theta^5}{5!} - \frac{\theta^7}{7!} + \frac{\theta^9}{9!} \dots$$

في حالة الزوايا الصغيرة تكون المتسلسلة السابقة متسلسلة تقاربيه سريعة ، ذلك أن كل حد فيها يكون حيثذ صغيرا جدا بالمقارنة بالحد السابق له . تبين هذه المتسلسلة أيضاً أنه في حالة الأشعة المحورية ، حيث تكون الزوايا صغيرة جدا ، يمكننا في التقريب الأول إهمال جميع الحدود التالية للحد الأول وكتابة :

$$\sin \theta = \theta$$

عندما تكون الزاوية θ صغيرة تكون الزوايا الأخرى θ', ϕ, ϕ' صغيرة أيضاً ، هذا بشرط أن يقع الشعاع قريباً من المحور بوضع θ بدلاً من $\phi, \sin \theta$ ، بدلاً من $\phi, \sin \theta$ بدلاً من $\sin \theta'$ في المعادلات (٨ - ١) و (٨ - ٢) و (٨ - ٤) نحصل على :

$$\phi = \frac{r+s}{r} \theta \quad \phi' = \frac{n}{n'} \phi$$

$$\theta' = \phi' + \theta - \phi \quad s' = r - r \frac{\phi'}{\theta}$$

وبالتعويض الجبرى من المعادلة الأولى في الثانية ومن المعادلة الناتجة في الثالثة ثم من المعادلة الناتجة في الرابعة يمكن حذف جميع الزوايا . المعادلة الأخيرة التى نحصل عليها من هذه التعويضات ما هى إلا الصيغة الجاوسية :

$$\frac{n}{s} + \frac{n'}{s'} = \frac{n' - n}{r}$$

هذه المعادلة وأيضاً المعادلات الأخرى المشتقة منها تكون أساس ما يسمى عادة **نظرية الرتبة الأولى** .

بتريه كتابة $\sin \theta = \theta$ ، .. إلخ لجميع الزوايا الصغيرة موضح في الشكل ٩ - ١ والجدول ٩ - ١ . فمثلا ، لزاوية قدرها 10° يكون طول القوس θ أكبر من $\sin 10^\circ$ بمقدار 0.5% فقط ، بينما في حالة الزاوية 40° يكون طول القوس أكبر من جيب الزاوية بمقدار 10% . هذه الفروق هى مقاييس للزيغ الكروئى ، وبالتالي لعيوب الصور .

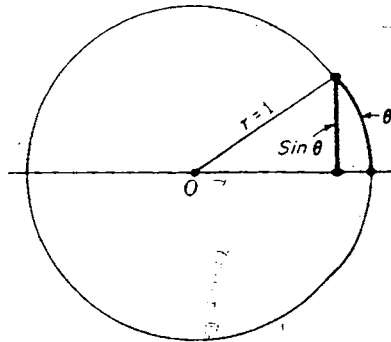
جدول ٩ - ١ قيم $\sin \theta$ والحدود الثلاثة الأولى في المفكوك

	$\sin \theta$	θ	$\frac{\theta^3}{3!}$	$\frac{\theta^5}{5!}$
10°	0.1736482	0.1745329	0.0008861	0.0000135
20°	0.3420201	0.3490658	0.0070888	0.0000432
30°	0.5000000	0.5235988	0.0239246	0.0003280
40°	0.6427876	0.6981316	0.0567088	0.0013829

٩ ٢ نظرية التربة الثالثة للزيوغ

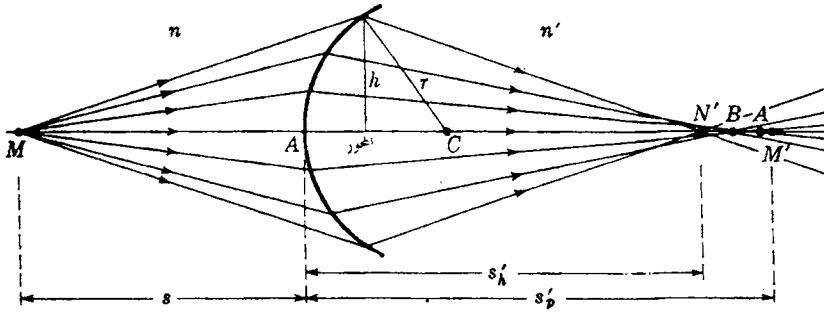
إذا إستعريض عن جميع جيوب الزوايا في معادلات رسم الأشعة [المعادلات من (٨ - ١) إلى (٦ - ٨)] بالحددين الأول والثاني في المعادلة (٩ - ١) ، فإن المعادلات الناتجة ، في أى صورة كانت ، تمثل نتائج نظرية الرتبة الثالثة . وهكذا فإن $\sin \theta$ يبدل بالمقدار $\theta^3/3!$ و $\sin \phi$ يبدل بالمقدار $\phi^3/3!$ الخ . المعادلات الناتجة ، ذلك تعطى تفسيراً دقيقاً إلى درجة معقولة للزيوغ الرئيسية .

في هذه النظرية يعبر عن زيغ أى شعاع ، أى إنحرافه عن المسير الذى تحدده الصيغ الماوسية ، بدلالة خمس مجاميع ، S_1 إلى S_5 ، تسمى مجاميع سيدل . وإذا أريد لعدسة أن تكون خالية من جميع العيوب في قدرتها على تكوين الصور فإن هذه المجاميع الخمسة ، لها يجب أن تساوى الصفر ، ولكن ليس من الممكن عمل أى نظام بصرى يمكنه أن يحقق هذه الشروط جميعها في نفس الوقت . لذلك من المعتاد معالجة كل من هذه المجاميع على حدة ، وإختفاء مجاميع معينة يناظر غياب أنواع معين من الزيوغ . وهكذا ، فإذا



شكل ٩ - ١ : العلاقة بين قوس أى زاوية θ وجيبها .

كان مجموع سيذل $S_1 = 0$ لنقطة محورية معينة على الجسم لن يكون هناك زيغ كروي عند نقطة الصورة المناظرة . وإذا كان $S_1 = 0$ و $S_2 = 0$ في نفس الوقت فإن النظام سيكون خالياً أيضاً من الطفاوة وإذا كان المجموعان $S_3 = 0$ و $S_4 = 0$ بالإضافة إلى $S_1 = 0$ فإن الصور ستكون خالية من اللاإستجمية وإحناء المجال . وأخيراً إذا أمكننا أن نجعل $S_4 = 0$ لن يكون هناك تشوه ، في الصورة . هذه الزيوغ تعرف أيضاً بإسم الزيوغ الخمسة وحيدة اللون لأنها تتواجد لأي لون أو أى معامل إنكسار معين . علاوة على ذلك تنشأ بعض العيوب الأخرى في الصورة عندما يحتوى الضوء على عدة ألوان . وسوف نناقش أولاً كلا من الزيوغ وحيدة اللون ، ثم ننتقل بعد ذلك إلى التأثيرات اللونية .



شكل ٩ - ٢ : الزيغ الكروي في الصورة التي يكونها سطح كروي كاسر واحد لجسم نقطى محورى .

٩ - ٣ الزيغ الكروي لسطح واحد

لقد سبق إستخدام هذا المصطلح في القسم ٦ - ٨ والشكل ٦ - ١١ لوصف تلتخ الصورة المتكونة عند سقوط حزمة ضوئية متوازية على مرآة كروية . والآن سنناقش نوعاً مشابهاً من تلتخ الصورة يمكن حدوثه عند الإنكسار على الأسطح الكروية . في الشكل ٩ - ١ يمثل M جسماً نقطياً واقعاً على محور سطح كروي كاسر واحد ، وتحمل M' صورته النقطية المحورية . والأشعة المائلة الساقطة على السطح في منطقة نصف قطرها h بتجمع في نقطة أقرب إلى الرأس A . وعلى مسافة قدرها s'_h منه .

المسافة $N'M'$ ، كما هو موضح في الشكل ، هي مقياس للزويغ الكروي الطولي ، ومقدار هذا الزويغ يمكن إيجاده من صيغة الرتبة الثالثة :

$$(٢ - ٩) \quad \frac{n}{s} + \frac{n'}{s'_h} = \frac{n' - n}{r} + \left[\frac{h^2 n^2 r}{2f' n'} \left(\frac{1}{s} + \frac{1}{r} \right)^2 \left(\frac{1}{r} + \frac{n' - n}{ns} \right) \right]$$

وحيث إن صيغة الأشعة المحورانية ، أى المعادلة (٢ - ٣) ، تعطى :

$$\frac{n}{s} + \frac{n'}{s'_p} = \frac{n' - n}{r}$$

فإن القوس الأيمن في المعادلة (٢ - ٩) هو مقياس للانحراف عن نظرية الرتبة الأولى . قيمة هذا القوس تتغير مع موضع الجسم النقطة ، ولأى نقطة معينة تتناسب هذه الكمية تقريبا مع h^2 ، أى مع مربع نصف قطر تلك المنطقة من السطح الكاسر التي تمر الأشعة خلالها .

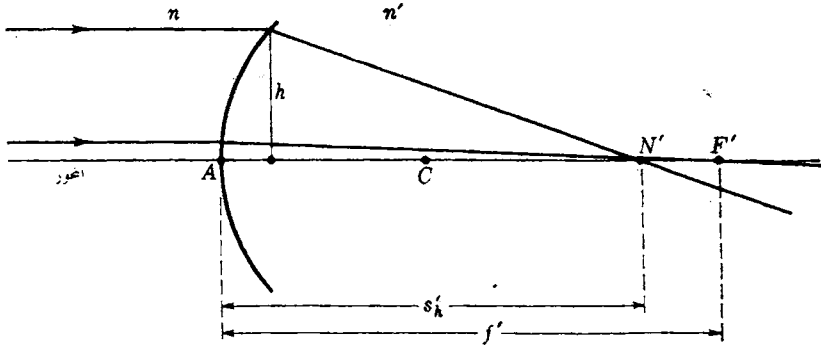
إذا كان الجسم النقطة في ما لا نهاية بحيث كانت الأشعة الساقطة موازية للمحور كما هو موضح في الشكل ٩ - ٣ ، فإن هذه المعادلة تختزل إلى الصورة :

$$(٣ - ٩) \quad \frac{n'}{s'_h} = \frac{n'}{f'} + \frac{h^2 n^2}{2f' r^2 n'}$$

مرة ثانية نلاحظ أن مقدار الزويغ يتناسب مع h^2 ، أى مع مربع إرتفاع الشعاع فوق المحور .

٩ - ٤ الزويغ الكروي لعدسة رقيقة

إن وجود الزويغ الكروي في حالة سطح كروي واحد يوضح أنه يمكن أن يحدث أيضاً في مجموعات من مثل هذه الأسطح كالعدسة الرقيقة مثلاً . وحيث إن كثيراً من العدسات يستخدم في الأجهزة البصرية للتركيز البؤرى للأشعة المتوازية الساقطة أو الخارجة فإن من المعتاد تعيين الزويغ الكروي للضوء المتوازي الساقط لأغراض المقارنة . ويوضح الشكل ٩ - ٤ (أ) هذه الحالة الخاصة ويبين موضع النقطة البؤرية المحورانية F بالإضافة إلى النقط البؤرية A و B و C لمناطق ذات أقطار متزايدة . من جهة

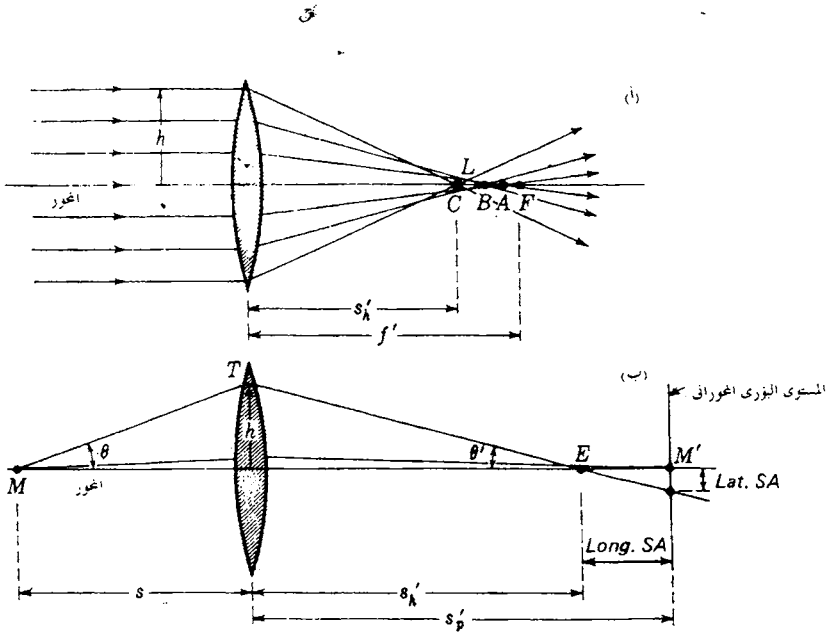


شكل ٩ - ٣ : الزيغ الكروي الطولي لحزمة ضوئية متوازية ساقطة على سطح كروي واحد .

أخرى يوضح الرسم التخطيطي (ب) في الشكل ٩ - ٤ الفرق بين الزيغ الكروي الطولي ، وإختصاره long. SA ، والزيغ الكروي الجانبي ، وإختصاره Lat. SA .

كمقياس للقيم الفعلية للزيغ الكروي يمكننا إستخدام الأشكال المحسوبة بطرق رسم الأشعة لبعض العدسات في الفصل السابق . فمثلاً ، الأبعاد البؤرية لثلاث مناطق من عدسة محدبة الوجهين يمكن أن تؤخذ من الجدول ٨ - ٢ ، والنتائج هي $+11.52000 \text{ cm}$ للأشعة المحورية و $+11.11555 \text{ cm}$ لأشعة المنطقة $h = 2.0 \text{ cm}$ و $+9.72786 \text{ cm}$ لأشعة المنطقة $h = 4.0 \text{ cm}$ و $+6.42816 \text{ cm}$ لأشعة المنطقة $h = 6.0 \text{ cm}$ هذه النتائج تعطي زيغاً كروياً قدره 1.79214 cm لأشعة المنطقة $h = 4.0 \text{ cm}$ ، أو حوالى 15.6% من قيمة البعد البؤرى المحورى . هذا التغير في البعد البؤرى مع نصف قطر المنطقة التى تمر الأشعة خلالها فى العدسة مبين فى الشكل ٩ - ٥ (أ) . ويلاحظ من هذا الشكل أن المنحنى يقارب القطع المكافئ عندما تكون قيم h صغيرة ، وحيث أن الأشعة الحرفية تقطع المحور على الجانب الأيسر من النقطة البؤرية المحورية فإن الزيغ الكروي يعتبر موجباً . أما الشكل ٩ - ٥ (ب) فإنه يمثل منحنى مشابه تم رسمه لعدسة مقعرة الوجهين لها نفس الأبعاد تقريباً . وحيث أن الانحراف إلى اليمين ، يقال أن لهذه العدسة زيغاً كروياً سالباً .

يمثل الشكل ٩ - ٦ (أ) مجموعة من العدسات الموجبة متساوية القطر والبعد البؤرى المحورى ولكنها مختلفة الشكل . هذا التغير فى شكل العدسة والذى توضحه هذه المجموعة يعرف بجنائية العدسة . وكل عدسة معلمة برقم q يسمى عامل الشكل ، وهو يعرف بالصيغة التالية :



شكل ٩ - ٤ : الزيغ الكروي الجانبي والزيغ الكروي الطولي لعدسة .

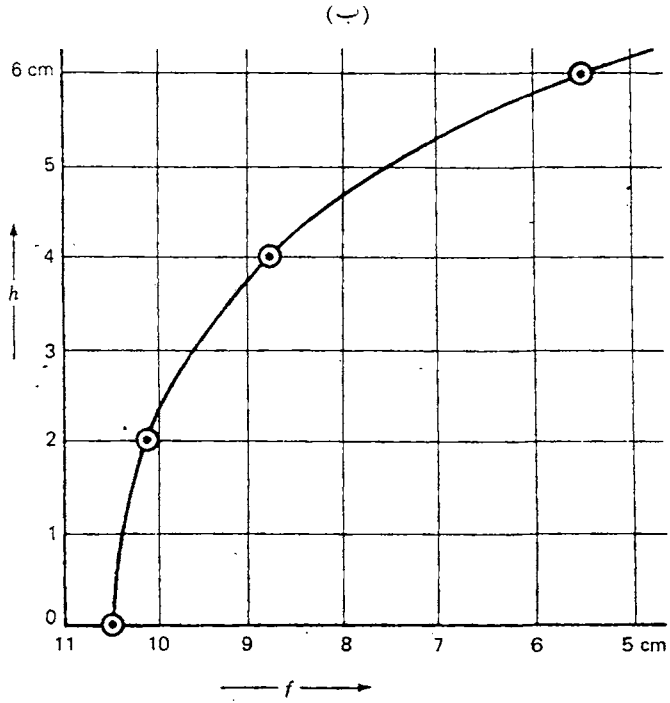
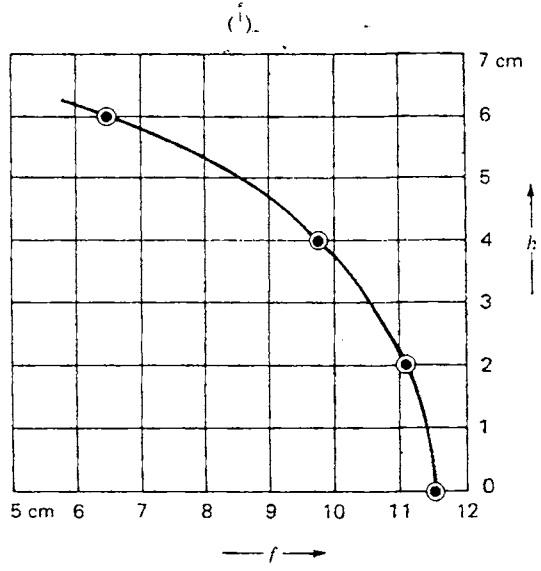
(٩ - ٤)

$$q = \frac{r_2 + r_1}{r_2 - r_1}$$

فمثلاً ، إذا كان نصفاً قطري عدسة هلالية محدبة هما $r_1 = -15.0 \text{ cm}$ و $r_2 = -5.0 \text{ cm}$ فإن عامل شكلها يكون :

$$q = \frac{-5 - 15}{-5 + 15} = -2$$

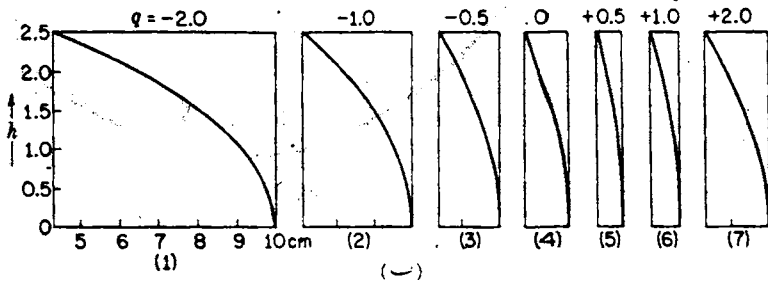
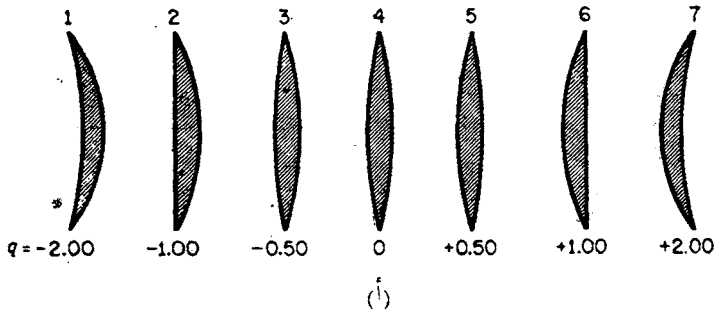
السبب المعتاد لدراسة عدسة ما هو إيجاد ذلك الشكل الذي يعطى أقل زيغ كروي ، وبرهان حتمية وجود مثل هذه النهاية الصغرى للزيغ الكروي موضح بالرسوم البيانية المعطاة في الشكل ٩ - ٦ (ب) . هذه المنحنيات مرسومة لنفس العدسات الموضحة في (أ) ، وقد أخذت القيم من الجدول ٩ - ٢ ؛ كذلك فإن هذه المنحنيات قد حسبت بطرق رسم الأشعة المستخدمة في الجدول ٨ - ٢ ، وسوف يلاحظ من الشكل أن العدسة 5 ذات عامل الشكل $q = +0.5$ تعطى أقل زيغ كروي ، وتوضح المنحنيات المبينة



شكل ٩ - ٥ : التغير في البعد البؤري لعدستين زجاجيتين في الهواء : (أ) عدسة محدبة الوجهين ، (ب) عدسة مقعرة الوجهين .

في الشكل ٩ - ٧. قيمة هذا الزيغ لشعاع إرتفاعه عن المحور هو $h = 1.0 \text{ cm}$ لنفس مجموعة العدسات هذا الشكل يوضح أن الزيغ الكروي يتغير تغيراً طفيفاً في مدى عامل الشكل الممتد من حوالي $q = +0.4$ إلى $q = +1.0$ إذ أنه قريب من النهاية الصغرى ، ومع ذلك فإنه لا يصل إلى الصفر في أية نقطة . نرى من ذلك أذن أنه بالإختيار المناسب لنصفي قطري سطحى العدسة يمكننا تقليل الزيغ الكروي إلى الحد الأدنى ، ولكننا لا نستطيع التخلص منه تماماً .

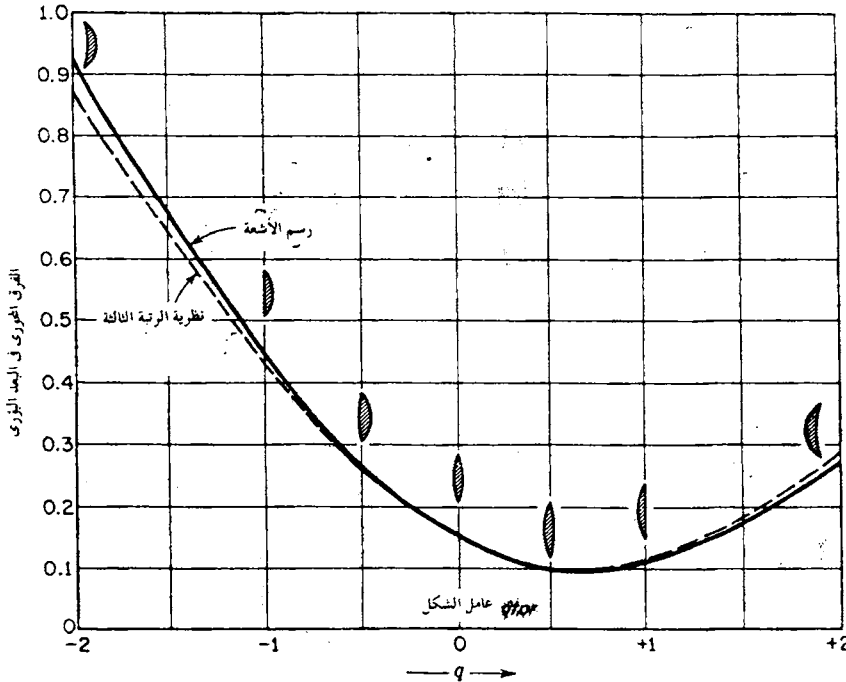
بالرجوع إلى الشكل ٩ - ٤ سنتبين أن الأسطح الكروية تسبب إنحراف الأشعة الحرفية بزواوية كبيرة جداً ، لذلك فإن أى تقليل لهذا الانحراف سوف يحسن حدة الصورة. ولكننا رأينا فيما سبق (أنظر القسم ٢ - ٨) أن وجود شرط الإنحراف الأدنى في منشور يبين بوضوح أنه إذا تغير شكل العدسة فإن إنحراف الأشعة الحرفية سيكون أقل ما يمكن عندما تدخل هذه الأشعة السطح الأول للعدسة وتخرج من سطحها الثانى بزوايتين متساويتين إلى حد ما ، ومثل هذا الإنقسام المتساوى للإنكسار سوف يعطى



شكل ٩ - ٦ : (أ) عدسات مختلفة الشكل ولكنها متساوية في القوة أو البعد البؤرى . الفرق بين عدسة وأخرى هو فرق في الحناية فقط . (ب) العلاقة بين البعد البؤرى والأرتفاع h لهذه العدسات .

أصغر زيف كروي . ففي حالة الضوء المتوازي لساقط على عدسة من الزجاج التاجي يتبين من الشكل ٩ - ٧ أن هذا يحدث عند عامل شكل قدره حوالي $q = +0.7$ وهو لا يختلف كثيراً عن العدسة المحدبة المستوية ذات عامل الشكل $q = +1.0$

يمكن التخلص تماماً من الزيف الكروي لعدسة منفردة بعملية إزالة التكور ، وهي عملية صقل يدوي مرهقة تعطي فيها مختلف مناطق أحد سطحي العدسة أو كليهما إنحاءات مختلفة . مثل هذه العدسات يمكن أن تكون عظيمة النفع في قليل من الأجهزة البصرية فقط مما يبرر التكاليف الإضافية لعملية التشكيل اليدوي . علاوة على ذلك فإن هذه العدسة تشكّل لقيمة معينة واحدة من بعد الجسم ، لذلك فإنها لا تخلو من الزيف الكروي عند القيم الأخرى . لهذا فإن معظم الممارسات الشائعة في تصميم العدسات مازالت ملتزمة بالأسطح الكروية مع تقليل الزيف الكروي بالإختيار المناسب لنصفي قطري سطحي العدسة .



شكل ٩ - ٧ : رسم يبيّن للزيف الكروي لعدسات مختلفة في الشكل ولكنها متساوية في البعد البؤري للعدسات الموضحة $n' = 1.51700$ و $d = 2$ cm و $f = +10$ cm و $h = 1$ cm

٩ - ٥ نتائج نظرية الرتبة الثالثة

بالرغم من أن اشتقاق معادلة للزبوغ الكروي من نظرية الرتبة الثالثة أطول كثيراً من أن يمكننا إعطائه هنا إلا أن بعض المعادلات الناتجة تمثل أهمية كبيرة . في حالة العدسة الرفيعة لدينا الصيغة البسيطة التالية :

$$(٥ - ٩) \quad L_s = \frac{h^2}{8f^3} \frac{1}{n(n-1)}$$

$$\left[\frac{n+2}{n-1} q^2 + 4(n+1)pq + (3n+2)(n-1)p^2 + \frac{n^3}{n-1} \right]$$

$$L_s = \frac{1}{s'_h} - \frac{1}{s'_p} \quad \text{حيث}$$

كما هو موضح في الشكل ٩ - ٤ (ب) ، s'_h هي بعد الصورة بالنسبة لشعاع مائل عبر العدسة على بعد h ، s'_p هي بعد الصورة في حالة الأشعة المحورية ، f هو البعد البؤري المحوري . الثابت P يسمى عامل الموضع ، أما q فإنه عامل الشكل المعروف بالمعادلة (٤ - ٩) . يعرف عامل الموضع كالتالي :

$$(٦ - ٩) \quad p = \frac{s'_h - s}{s' + s}$$

باستخدام معادلة الرتبة الأولى ، $1/f = 1/s + 1/s'$ ، يمكننا أيضاً التعبير عن عامل الموضع بدلالة f كالتالي :

$$(٧ - ٩) \quad p = \frac{2f}{s} - 1 = 1 - \frac{2f}{s'}$$

الفرق بين بعدى الصورة ، $s'_p - s'_h$ ، يسمى الزبوغ الكروي الطولي .

$$\text{Long. SA} = s'_p - s'_h$$

والجزء المقطوع بواسطة الشعاع المائل على المستوى البؤري المحوري هو الزبوغ الكروي الجانبي ، وواضح من الشكل ٩ - ٤ (ب) أنه يُعطى بالعلاقة :

$$\text{Lat. SA} = (s'_p - s'_h) \tan \theta'$$

إذا قمنا بحل المعادلة (٥ - ٩) بالنسبة إلى $s'_p - s'_h$ فأننا نحصل على :

$$(٨ - ٩) \quad \text{Lat. SA} = s'_h L_s \quad \text{و} \quad \text{Long. SA} = s'_p L_s$$

ويعطى بعض الصورة s'_h لأي شعاع يمر بأية منطقة في العدسة بالعلاقة :

$$s'_h = \frac{s'_p}{1 + s'_p L_e}$$

يتضمن الشكل ٩ - ٧ مقارنة لنظرية الرتبة الثالثة بالنتائج المضبوطة لرسم الأشعة ، وإذا لم يكن عامل الشكل بعيداً جداً عن القيمة المناظرة للنهاية الصغرى يكون الاتفاق جيداً إلى درجة ملفتة للنظر . هذا وقد أعطيت النتائج العددية المستنتجة من نظرية الرتبة الثالثة للعدسات السبع الموضحة في الشكل ٩ - ٦ في العمود الأخير من الجدول ٩ - ٢ .

جدول ٩ - ٢ : الزيغ الكروي لعدسات متساوية في البعد البؤري ولكنها مختلفة في عامل الشكل q

Lens thickness = 1 cm $f = 10$ cm $n = 1.5000$ $h = 1$ cm

شكل العدسة	r_1	r_2	q	رسم الأشعة	نظرية الرتبة الثالثة
معدبة مقعرة	-10.000	- 3.333	-2.00	0.92	0.88
معدبة مسطوية	∞	- 5.000	-1.00	0.45	0.43
معدبة الوجهن	20.000	- 6.666	-0.50	0.26	0.26
متساوية التحدب	10.000	-10.000	0	0.15	0.15
معدبة الوجهن -	6.666	-20.000	+0.50	0.10	0.10
معدبة مسطوية	5.000	∞	+1.00	0.11	0.11
معدبة مقعرة	3.333	10.000	+2.00	0.27	0.29

تستنتج المعادلات المفيدة في تصميم العدسات بإيجاد عامل الشكل الذي يجعل المعادلة (٩ - ٥) نهاية صغرى . هذا يمكن أن يتحقق بإيجاد التفاضل بالنسبة إلى عامل الشكل ومساواة التفاضل بالصفر :

$$\frac{dL_s}{dq} = \frac{h^2}{8f^3} \frac{2(n+2)q + 4(n-1)(n+1)p}{n(n-1)^2}$$

بمساواة الطرف الأيسر في المعادلة السابقة بالصفر والحل بالنسبة إلى q نحصل على :

$$q = -\frac{2(n^2 - 1)p}{n + 2} \quad (٩ - ٩)$$

وهي العلاقة المطلوبة بين عاملى الشكل والموضع لكى يكون الزيغ الكروى الناتج
 ١٠.١٥. وكقاعدة عامة تصمم العدسة لزوج معين ما من بعدى الجسم والصورة
 يمكن حساب p من المعادلة (٩ - ٦) . فإذا كان معامل إنكسار العدسة n
 ما، ما يمكننا الحصول على عامل الشكل الذى يعطى أقل زيغ كروى جانبى مباشرة من
 المعادلة (٩ - ٩) . ولتعيين نصفى القطرين المناظرين لهذه القيمة المحسوبة لعامل الشكل
 ، المعطيان فى نفس الوقت البعد البؤرى المطلوب يمكننا عندئذ استخدام معادلة
 . اعنى العدسات :

$$\frac{1}{s} + \frac{1}{s'} = (n - 1) \left(\frac{1}{r_1} - \frac{1}{r_2} \right) = \frac{1}{f}$$

المعويض عن قيم r_1, r_2 و s, s' من المعادلتين (٩ - ٧) و (٩ - ٤) نحصل على
 المجموعة المفيدة التالية من المعادلات والمنسوبة إلى كودينجتون :

$$\begin{aligned} s &= \frac{2f}{1+p} & s' &= \frac{2f}{1-p} \\ r_1 &= \frac{2f(n-1)}{q+1} & r_2 &= \frac{2f(n-1)}{q-1} \end{aligned} \quad (٩ - ١٠)$$

المعادلتان الأخيرتان تعطيان نصفى القطرين بدلالة f, q ، وبقسمة إحداهما على
 الأخرى نجد أن :-

$$\frac{r_1}{r_2} = \frac{q-1}{q+1} \quad (٩ - ١١)$$

لفترض كخسالة أن المطلوب صناعة عدسة بعدها البؤرى 10.0 cm وأنا نريد إيجاد
 نصفى قطرى سطحها اللذين يعطيان أقل زيغ كروى للأشعة الضوئية المتوازية
 الساقطة ، وللسهولة سنفترض أن معامل إنكسار الزجاج $n = 1.50$. لكى يمكننا تطبيق
 المعادلة (٩ - ٩) يجب أولاً تعيين عامل الموضع p وعامل الشكل q . بوضع
 $s = \infty$ و $s' = 10.0 \text{ cm}$ فى المعادلة (٩ - ٦) نجد أن :-

$$p = \frac{10 - \infty}{10 + \infty} = -1$$

يمكننا إن نرى أنه إذا لم يكن البعد s لانهايتياً بل سمح له بالأقتراب من مالانهاية فإن
 النسبة $(s' + s)/(s' - s)$ سوف تقترب من القيمة -1 وسوف تساوى هذه القيمة
 النهاية . بالتعويض عن عامل الموضع هذا فى المعادلة (٩ - ٩) نحصل على :

$$q = - \frac{2(2.25 - 1)(-1)}{1.5 + 2} = \frac{2.5}{3.5} = 0.714$$

هذه القيمة تقع في النهاية الصغرى للمنحنى المبين في الشكل ٩ - ٧ . وطبقاً للمعادلة (٩ - ١١) تكون النسبة بين نصفى القطرين كالتالى :

$$\frac{r_1}{r_2} = \frac{0.714 - 1}{0.714 + 1} = \frac{-0.286}{1.714} = -0.167$$

الاشارة السالبة تعنى أن إنحنائى السطحين متعاكسان ، والقيمة العددية تبين أن النسبة بين نصفى القطرين تساوى حوالى 6:1 وطبقاً للمعادلة (٩ - ١٠) تكون قيمته نصفى القطرين كالتالى :

$$r_2 = \frac{10}{0.286} = -35.0 \text{ cm} \quad \text{و} \quad r_1 = \frac{10}{1.714} = 5.83 \text{ cm}$$

مثل هذه العدسة تقع بين العدستين 5 و6 ، في الشكل ٩ - ٦ ويكون لها أساساً نفس الزيغ الكروى لأى منهما . لهذا السبب تستخدم العدسات المحدبة المستوية كثيراً في الأجهزة البصرية على أن يكون الوجه المحدب مواجهاً للأشعة الساقطة المتوازية . وإذا ما أديرت هذه العدسة بحيث واجه سطحها المستوى الضوء الساقط فإن عامل شكلها يصبح $q = -1.0$ وعندئذ يزداد الزيغ الكروى إلى حوالى اربع أضعاف .

بالرغم من إستحالة التخلص من الزيغ الكروى لعدسة كروية فإن من الممكن تحقيق ذلك بالنسبة لمجموعة من عدستين مختلفتى الاشارة أو أكثر . في هذه الحالة لايد أن يكون مقدار الزيغ الكروى الناتج من احدى عدستى المجموعة مساويا ومعاكسا للزيغ الكروى الناتج من الأخرى . فمثلاً ، إذا أريد للثنائى أن يكون موجب الأشارة وخاليا من الزيغ الكروى فإن العدسة الموجبة يجب أن تكون ذات قوة أكبر وأن يكون شكلها قريباً من أو عند الشكل الذى يعطى أدنى زيغ كروى ، بينما يجب أن تكون العدسة السالبة ذات قوة أصغر ولكن لا يجب أن يكون شكلها قريباً من الشكل المناظر للنهاية الصغرى للزيغ . والتعادل في مثل هذه المجموعة ممكن لأن الزيغ الكروى يتناسب مع مكعب البعد البؤرى ، ولهذا فإنه يغير اشارته مع إشارة f [أنظر المعادلة (٩ - ٥)] . وفى العدسة الملتصقة المكونة من عنصرين يجب أن يكون للسطحين

المتلاصقين نفس نصف القطر. أما السطحان الآخران فيمكن عندئذ تغييرهما وإستخدامهما لتصحيح العدسة بالنسبة للزيغ الكروى . وبالتحكم فى أنصاف أقطار الأسطح الأربع يمكن تقليل الأنواع الأخرى من الزيغ كالزيغ اللونى فى نفس الوقت . وسوف ندرس هذا الموضوع فى القسم ٩ - ١٣ .

٩ - ٦ الزيغ الكروى من الرتبة الخامسة

المنحنيان المبيان فى الشكل ٩ - ٤ يوضحان أن الاتفاق بين الناتج المضبوطه لرسم الأشعة والناتج التقريبية لنظرية الرتبة الثالثة يكون مدهشاً إذا ما وقع عامل شكل العدسة فى أى مكان بالقرب من القيمة المثلئ . ومع ذلك فإن الفروق تكون كبيرة عندما تكون قيم المقدار h كبيرة وعندما يقع عامل الشكل بعيداً القيمة المثلئ . هذا يبين ضرورة إدخال الحدود من الدرجة الخامسة فى النظرية . من ناحية أخرى تبين المعادلة (٩ - ٥) أن الزيغ الكروى يجب أن يتناسب مع h^2 بحيث تكون المنحنيات فى الشكل ٩ - ٦ (ب) قطعاً مكافئة . مع هذا تبين القياسات الدقيقة أن هناك إنحرافاً عن التناسب مع h^2 عند قيم h الكبيرة وأن الزيغ الكروى فى هذه المنطقة يوصف بطريقة أدق بمعادلة على الصورة :

$$\text{Long. SA} = ah^2 + bh^4 \quad (٩ - ٦٢)$$

حيث a, b ثابتان . فى هذه المعادلة يمثل الحد ah^2 التأثير من الرتبة الثالثة ويمثل الحد bh^4 التأثير من الرتبة الخامسة ، وقد أعطيت بعض النتائج العددية لعدسة واحدة فى الجدول ٩ - ٣ لتوضيح ضرورة إدخال الحد الأخير فى الاعتبار . وهنا تمثل القيم المطبوعة بالأرقام السمكية فى الصف الرابع القيم الحقيقية للزيغ الكروى الطولى والمحسوبة بطرق رسم الأشعة ، بينما تمثل نظيراتها فى الصف الأخير تلك القيم المقابلة للقطع المكافئ والمحسوبة بالنسبة للحالة $h = 1.0 \text{ cm}$ طبقاً للمعادلة :

$$\text{Long. SA} = a'h^2$$

$$\text{حيث } a' = 0.11530 \text{ cm}^{-1}$$

الصف الأول فى الجدول يعطى التصحيحات من الدرجة الثالثة ah^2 والصف الثانى يعطى التصحيحات من الدرجة الخامسة bh^4 . أما الصف الثالث فإنه يحتوى على القيم المحسوبة من المعادلة (٩ - ١٢) بتوفيق المنحنى عند النقطتين $h = 1.0 \text{ cm}, h = 2.0 \text{ cm}$

بفرض أن 0.11530 0.48208 هما القيمتان المناظرتان عند هاتين النقطتين نجد أن قيمتي الثابتين كالتالي :

$$b = 0.00174 \quad \text{و} \quad a = 0.11356$$

بمقارنة حواصل الجمع في الصف الثالث مع القيم الصحيحة في الصف الرابع يتضح لنا الاتفاق الممتاز للأخيرة مع المعادلة (٩ - ١٢) ويمثل الشكل ٩ - ٨ العلاقة البيانية بين القيم المدرجة في الصفين 3.2 وهي تبين أن اسهام التصحيح من الرتبة الخامسة يكون مهملاً عند قيم h الصغيرة . فإذا كان الزيغ من الرتبة الثالثة وحده موجوداً في عدسة يصبح بالأمكان تجميع عدسة موجبة مع أخرى سالبة لهما نفس الزيغ للحصول على مجموعة تمتاز بأن كل مناطقتها مصححة بالنسبة للزيغ الكروي . ونظراً لأن مقداري الزيغ من الرتبة الخامسة في العدستين مختلفان في الواقع ، فإن مثل هذه المجموعة يمكن تصحيحها لمنطقة واحدة فقط .

يمثل الشكل ٩ - ٨ (ج) رسماً بيانياً يوضح الزيغ الكروي لثنائي ملصق صححت منطقتة الحرفية ، ويمكننا أن نرى أن المنحنى يصل إلى الصفر عند نقطة الأصل وعند الحرف فقط . وإذا ما ازدادت الفتحة أكثر من ذلك فإن المجموعة تصبح فوق مصححة إلى درجة سيئة . وفي هذه الحالة يقع مستوى أحسن بؤرة على بعد قليل إلى اليسار من النقطتين البؤريتين المحورانية والحرفية ، أما موضعة (الخط الرأسى) المتقطع فإنه يناظر موضع دائرة الغمة الصغرى .

لنفرض أن a, b في المعادلة (٩ - ١٢) هما ثابتا ثنائى من عدستين رقيقيتين . إذا كان المطلوب هو تصحيح المجموعة عند الحرف ، أى بالنسبة لشعاع يقع على إرتفاع h_m من المحور ، يجب أن يكون :

$$\text{Long. SA} = ah_m^2 + bh_m^4 = 0$$

$$a = -bh_m^2$$

أو

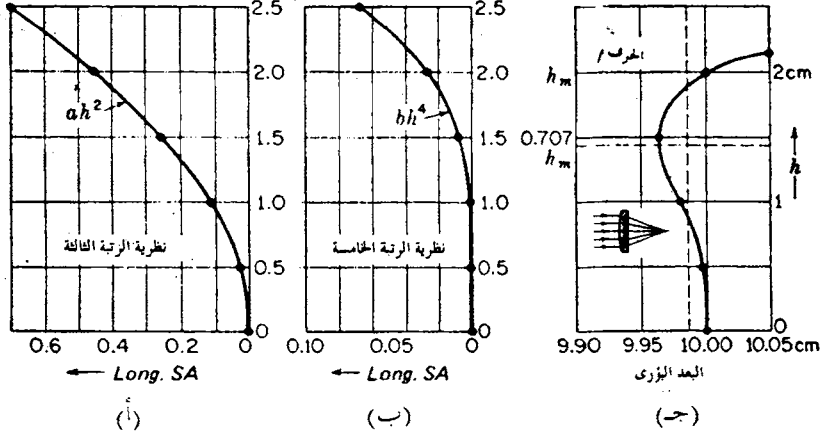
جدول ٩ - ٣ : تصحيح الزيغ الكروي من الدرجة الخامسة

$$f = 10.0 \text{ cm} \quad r_1 = +5.0 \text{ cm} \quad r_2 = \infty \quad n = 1.500 \quad d = 1.0 \text{ cm}$$

الصف $h, \text{ cm}$	0.5	1.0	1.5	2.0	2.5	3.0
1 ah^2	0.02839	0.11356	0.25551	0.45424	0.70975	1.02204
2 bh^4	0.00011	0.00174	0.00881	0.02784	0.06797	0.14094
3 $ah^2 + bh^4$	0.02850	0.11530	0.26432	0.48208	0.77772	1.16928
4 رسم الأشعة	0.02897	0.11530	0.26515	0.48208	0.77973	1.16781
5 القطع المكافئ	0.02882	0.11530	0.25942	0.46120	0.71812	1.03770

بالتعويض في المعادلة (١٩ - ١٢) نجد أن :

$$\text{Long. SA} = -bh_m^2h^2 + bh^4$$



شكل ٩ - ٨ : (أ) الإسهام من الرتبة الثالثة و (ب) الإسهام من الرتبة الخامسة في الزيغ الكروى الطولى .
(ج) الزيغ الكروى الطولى لتأني مصحح يستخدم في التلسكوبات .

حيث h_m ثابت بينما يستطيع h أن يأخذ أى قيمة $0 < h < h_m$ لإيجاد أين يكون لهذا التعبير نهاية عظمى تفاضل المعادلة السابقة بالنسبة إلى h ثم نساوى نتيجة التفاضل بالصفر كالتالى :

$$\frac{d(\text{Long. SA})}{dh} = -2bh_m^2h + 4bh^3 = 0$$

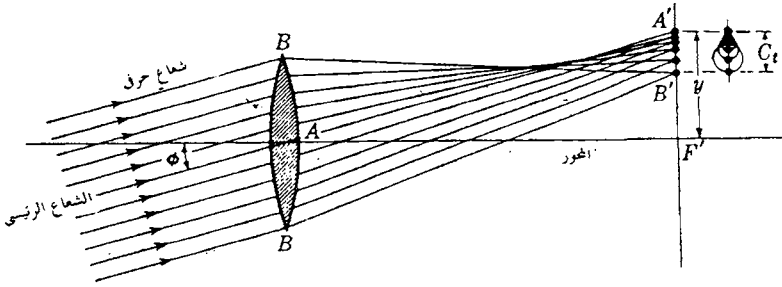
بالقسمة على $2bh$ نحصل على :

$$h = h_m\sqrt{\frac{1}{2}} = 0.707h_m$$

كقيمة لنصف قطر المنطقة التى يصل فيها الزيغ إلى نهاية عظمى [أنظر الشكل ٩ - ٨ (ج)] فى تصميم العدسات يفحص الزيغ الكروى دائماً برسم شعاع مار فى المجموعة فى منطقة نصف قطرها $0.707h_m$.

٩ - ٧ الطفاوة

يسمى النوع الثانى من زيوغ الضوء وحيد اللون فى نظرية الرتبة الثالثة بالطفاوة . وقد اشتق هذا الأسم من المظهر الشبيه بالمدنب لصورة جسم نقطى يقع قريباً جداً من محور العدسة . وبالرغم من أن العدسة يمكن تصحيحها بالنسبة للزيغ الكروى بحيث



شكل ٩ - ٩ : الطفاوة ، أو النوع الثاني من الزيوع وحيدة اللون الخمس لعدسة الأشعة المماسية فقط هي الموضحة .

تجمع جميع الأشعة في بؤرة واحدة جيدة على المحور ، فإن نوعية صورة النقط الواقعة قريباً جداً من المحور لن تكون جيدة وحادة ما لم تصحح العدسة أيضاً بالنسبة للطفأوة . ويوضح الشكل ٩ - ٩ هذا النوع من عيوب العدسات لجسم نقطي واحد في مالا نهاية وخارج المحور . من بين جميع الأشعة الواقعة في مستوى الزوال الرأسى المبين في الشكل نرى أن الأشعة المارة خلال مركز العدسة فقط تكون صورة في النقطة A'. أما الشعاعان الماران بجرف العدسة فإنهما تجمعان في B' . ومن ثم يبدو أن التكبير مختلف لأجزاء العدسة المختلفة . فإذا كان التكبير بالنسبة للأشعة الخارجية المارة في العدسة أكبر منه بالنسبة للأشعة المركزية ، يقال أن الطفاوة سالبة .

في الشكل ٩ - ٩ نرى في الجزء العلوى الأيمن شكل صورة جسم نقطي لا يقع على المحور ، وتمثل كل دائرة صورة من منطقة مختلفة في العدسة . ويوضح الشكل ٩ - ١٠ تفاصيل تكون الدائرة الطفاوية بالضوء المار خلال إحدى مناطق العدسة . الأشعة 1 وهى تناظر الأشعة المماسية B في الشكل ٩ - ٩ ، تتقاطع في 1 على الدائرة الطفاوية ، أما الأشعة 3 ، وهى تسمى الأشعة السهمية ، فتتقاطع في قمة تلك الدائرة . وعموماً فإن جميع النقط على الدائرة الطفاوية تتكون بتقاطع أزواج الأشعة المارة خلال نقطتين متقابلتين في نفس المنطقة . وتبين نظرية الرتبة الثالثة أن نصف قطر الدائرة الطفاوية يُعطى بالعلاقة :

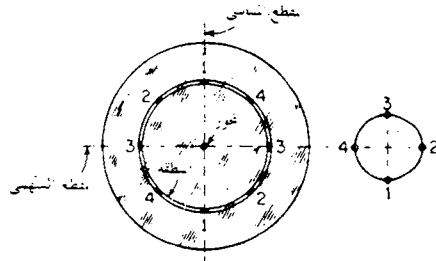
(٩ - ١٣)

$$C_s = \frac{jh^2}{f^3} (Gp + Wq)$$

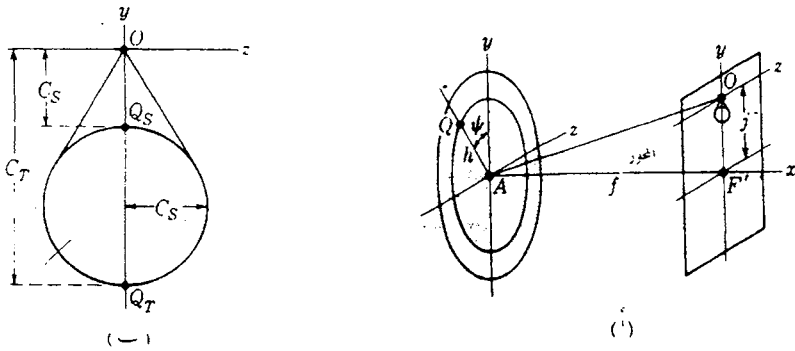
•

حيث f, h هي المسافات الموضحة في الشكل ٩ - ١١ (أ) ، q, p هما عاملا الموضع ،
 الشكل لكودنحتون والمعرفان بالمعدلتين (٦ - ٩) و (٤ - ٩) . أما الثابتان
 الأخران فيعرفان كالتالي :

$$W' = \frac{3(n + 1)}{4n(n - 1)} \quad \text{و} \quad G = \frac{3(2n + 1)}{4n}$$



شكل ٩ - ١٠ : كل من مناطق العدسة تكون صورة حلقة متدرجة اللون تسمى الدائرة الطفاوية .



شكل ٩ - ١١ : رسم هندسي تخطيطي يوضح القيم النسبية للتكبير السهمي والتكبير المماسي .

ويعطى شكل التمث الطفاوى بالعلاقين :

$$y = C_s(2 + \cos 2\psi) \quad z = C_s \sin 2\psi$$

هذا يوضح أن الطفاوة المماسية C_T ثلاث أضعاف الطفاوة السهمية C_S [انظر الشكل
 ٩ - ١١ (ب)] . إذن :

$$C_T = 3C_S$$

لكي نرى كيف تتأثر الطفاوة بتغير شكل العدسة رسمت علاقة بيانية بين إرتفاع النمط الطفاوي C_T مقابل عامل الشكل q في الشكل ٩ - ١٢ ؛ وقد حُسبت القيم العددية المستخدمة في رسم هذه العلاقة البيانية من المعادلة (٩ - ١٣) وأدرجت في الجدول ٩ - ٤ .

جدول ٩ - ٤ : مقارنة بين الطفاوة والزيبغ الكروي لعدستين هما نفس البعد البؤري ولكن مختلفتين في عامل الشكل

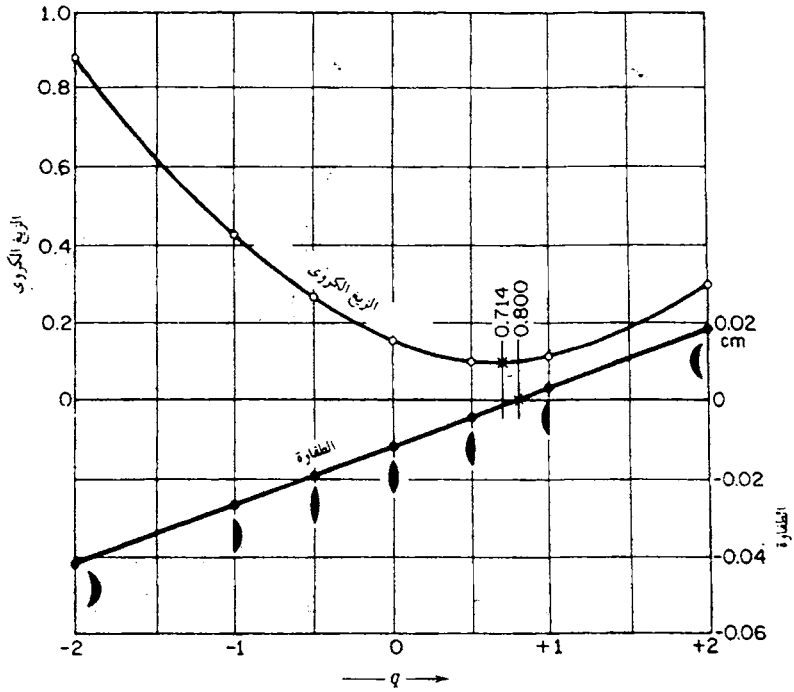
$$h = 1.0 \text{ cm} \quad f = +10.0 \text{ cm} \quad y = 2.0 \text{ cm} \\ n = 1.5000$$

شكل العدسة	عامل الشكل	الطفاوة	الزيبغ الكروي
معدبة مقعرة	-2.0	-0.0420	+0.88
معدبة مستوية	-1.0	-0.0270	+0.43
معدبة الوجهن	-0.5	-0.0195	+0.26
مساوية التحدب	0	-0.0120	+0.15
معدبة الوجهن	+0.5	-0.0045	+0.10
معدبة مستوية	+1.0	+0.0030	+0.11
معدبة مقعرة	+2.0	+0.0180	+0.29

لقد افترض هنا أن لدينا حزمة موجية متوازية ساقطة على العدسة بزواوية قدرها 11° درجة مع المحور . ولأغراض المقارنة أعطيت أيضاً قيم الزيبغ الكروي الطولي المحسوبة باستخدام نظرية الرتبة الثالثة ، أى المعادلة (٩ - ٥) ، بفرض أن الحزمة الضوئية المتوازية تسقط على العدسة موازية للمحور ومارة بنفس المنطقة .

وتبين حقيقة أن الخط الممثل للطفاوة يتقاطع مع المحور الصفري أن بالأمكان جعل العدسة الواحدة خالية تماماً من هذا الزيبغ . ومن المهم أن نلاحظ بالنسبة للعدسات الميئة أن عامس الشكل $q = 0.800$ في حالة غياب الطفاوة قريب جداً من عامل الشكل 714 ، $q = 1$ لحالة أدنى زيبغ كروي لدرجة أن العدسة المصممة بحيث $C_T = 0$ سيكون ها عمليا القدر الأدنى من الزيبغ الكروي .

لحساب قيمة q التي تجعل الطرف الأيمن للمعادلة (٩ - ١٣) مساويا للصفر يجب وضع C_S مساوية للصفر . من هذا ينتج أن :



شكل ٩ - ١٢ : منحنيان لمقارنة الطفافة بالزبوغ الكروي لمجموعة من العدسات ذات أشكال مختلفة .

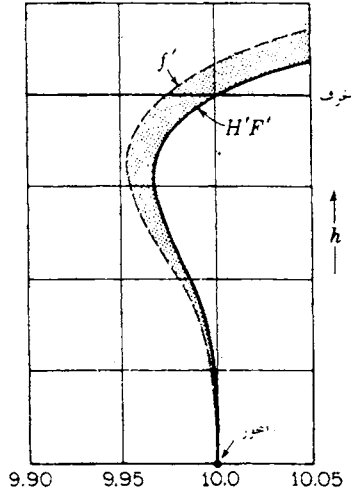
$$q = -\frac{G}{W}p$$

(٩ - ١٤)

فإذا كان عاملاً الشكل والموضع لعدسة واحدة يحققان هذه العلاقة فإن العدسة تكون خالية من الطفافة . كذلك فإن الشاطئ المصمم لتصحيح الزبوغ الكروي يمكن أن يكون في نفس الوقت مصححاً بالنسبة للطفافة ، ويمثل الشكل ٩ - ١٣ رسماً بيانياً للزبوغ الكروي والطفافة المتبقين في حالة سينية تلسكوب .

٩ - ٨ النقطتان الأبلانيتان لسطح كروي

يقال إن النظام البصري أبلانتي ، أو لازيفي ، إذا كان خالياً من كل من الزبوغ الكروي والطفافة في نفس الوقت . ويمكننا أيضاً أن نجد عدسة أبلانتي ، أو لازيفية ،



شكل ٩ - ١٣ : منحنيان يوضحان الموضع المتغير للنقطة البؤرية F' (الزيج الكروي الطولي) والبعد البؤري المتغير f' لتثاني ملصق $(coma = H'F' - f')$.

لأى زوج محدد من النقط المترافقة بالرغم من أن ذلك يحتاج عموماً إلى أن تكون العدسة لا كروية . وبإستثناء حالات خاصة قليلة فإن أى مجموعة من العدسات ذات الأسطح الكروية لا يمكن أن تكون خالية تماماً من كلا هذين الزيغين .

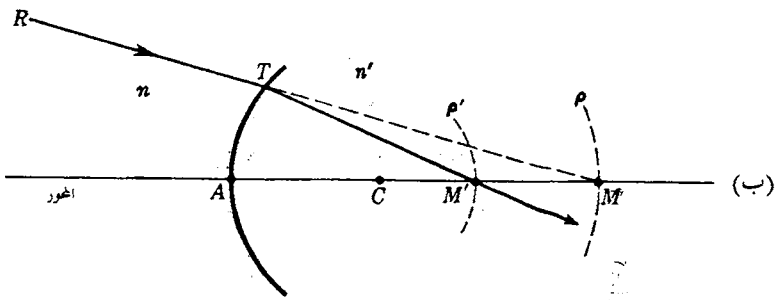
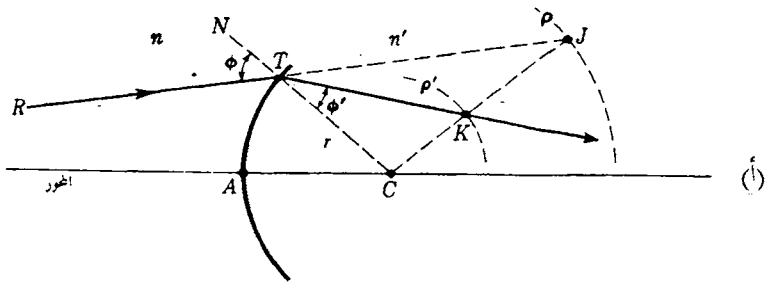
تعتبر حالة السطح الكروي الكاسر الواحد إحدى الحالات الخاصة ذات الأهمية الكبيرة في مجال الميكروسكوبية . لتوضيح وجود نقطتين أبلانيتين للسطح الواحد سنقوم أولاً بوصف رسم تخطيطي مفيد كان هايجنز أول صممه . في الشكل ٩ - ١٤ (أ) يمثل الشعاع RT أى شعاع في الوسط الأول ، ومعامل إنكساره n ، يسقط على السطح في النقطة T ويصنع زاوية قدرها ϕ مع العمود NC . لإكمال الرسم التخطيطي تؤخذ النقطة C كمركز ويُرسم منها قوسان دائريان متقاطعان نصفاً قطريهما :

$$\rho' = r \frac{n}{n'} \quad \text{و} \quad \rho = r \frac{n'}{n} \quad (٩ - ١٥)$$

كما هو موضح . بعد ذلك يمد RT على إستقامته إلى أن يتقاطع مع القوس الأكبر في J ثم يرسم الخط JC الذى يقطع القوس الأصغر في K . عندئذ سوف يعطى الخط TK إتجاه الشعاع المنكسر طبقاً لقانون الإنكسار* . علاوة على ذلك فإن أى شعاع متجه نحو J. لا بد أن ينكسر ماراً بالنقطة K .

* انظر برهان ذلك في J. P. C. Southall, "Mirrors, Prisms, and Lenses, 3d ed., p. 512, The Macmillan Company, New York, 1936"

النقطتين الأبلانيتين لسطح واحد تقعان حيث تتقاطع دائرتا الإنشاء مع المحور. [أنظر الشكل ٩ - ١٤ (ب)]. ومن ثم فإن جميع الأشعة المتجهة نحو M لابد أن تمر بعد الإنكسار بالنقطة M' ، بالمثل فإن جميع الأشعة المنفرقة من M' سوف تظهر بعد الإنكسار كما لو كانت آتية من النقطة M ، وتطبيق هذا المبدأ على الميكروسكوب موضح في الشكل ٩ - ١٥. لإستعمال هذه العينية توضع قطرة من زيت معامل إنكسار يساوي معامل إنكسار العدسة نصف الكروية على شريحة الميكروسكوب ثم تخفض العدسة إلى أن تتلامس مع الزيت كما هو موضح. فإذا كانت M نقطة على الجسم فإن جميع الأشعة المنبعثة منها سوف تخرج من السطح نصف الكروي بعد الإنكسار كما لو كانت آتية من M' ، وهذا يعطى تكبيراً جانبياً قدره $M'A/MA$. وإذا أضيفت عدسة ثانية بحيث كان مركز سطحها المقعر منطبقاً على M' (وبذلك يكون هذا السطح عمودياً على جميع الأشعة)، فإن الإنكسار على السطح العلوي ونصف قطره $n' \times CM$ ، سوف يعطى تكبيراً إضافياً بدون إدخال أى زيغ كروي. ومع ذلك فإن هذه الخاصية للسطح العلوي تنطبق إنطباقاً تاماً على الأشعة المنبعثة من النقطة M فقط ولكنها لا تنطبق على



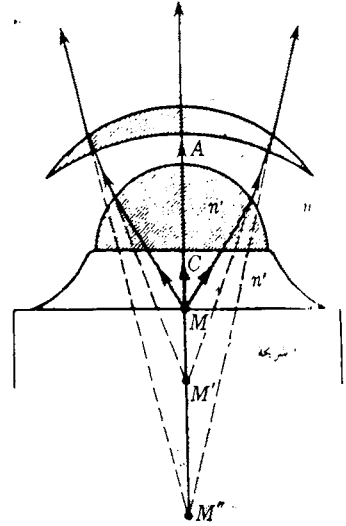
شكل ٩ - ١٤: (أ) رسم تخطيطي للإنكسار على سطح كروي واحد، $\rho = r/n/n'$ ، و $\rho' = rn/n'$ ، (ب) موضع النقطتين الأبلانيتين لسطح كروي واحد.

النقط المجاورة لها . من ناحية أخرى هناك حد لهذه العملية بسبب الزيغ اللوني (أنظر القسم ٩ - ١٣) .

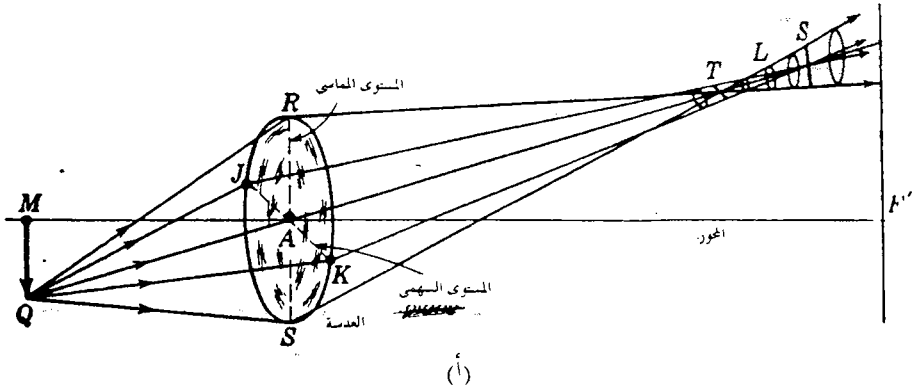
٩ - ٩ اللاإستجمية (اللانقضية)

إذا كان مجموعاً سيدل الأول والثاني يساويان الصفر فإن جميع الأشعة المنبعثة من النقط الواقعة على محور عدسة أو قريباً جداً منه تكون صوراً نقضية ولن يكون هناك زيغ كروي أو طفاوة . ومع ذلك فإذا كان الجسم النقطة يبعد مسافة ما عن المحور فإن الصورة النقضية يمكن أن تتكون فقط عندما يكون المجموع الثالث S_3 صفراً . وعندما تفشل العدسة في تحقيق هذا الشرط الثالث يقال إنها مصابة باللاإستجمية ، أو اللانقضية ، ويقال إن تلطخ الصور الناتج من ذلك تلطخ لا إستجمي . هذا وقد سبق أن ناقشنا في القسم ٩ - ٦ تكون الصور الحقيقية اللاإستجمية بواسطة مرآة كروية مقعرة ، ولكن نفهم كيفية تكوين العدسات للصور اللاإستجمية يمكننا الرجوع إلى الرسم المنظوري الموضح في الشكل ٩ - ١٦ (أ) . إذا ركزنا إهتمامنا على الأشعة المنبعثة من الجسم النقطة Q سنجد أن جميع الأشعة المحتواة في المستوى الرأسى أو المماسى تقاطع في T ، أما الأشعة المحتواة في المستوى الأفقى أو السهمى فإنها تقاطع في S ؛ ويلاحظ من الشكل أن المستويين المماسى والسهمى يقطعان العدسة في JK, RS على الترتيب . وقد أختيرت الأشعة الواقعة في هذين المستويين لأنها تحدد موضع الخطى البؤريين S, T المكونين بواسطة الأشعة المارة خلال العدسة . هذان الخطان عموديان كل منهما على المستوى المماسى أو السهمى المناظر . وعند النقطة L تكون الصورة على هيئة قرص تقريباً . وهذه هي دائرة القمة الصغرى في هذه الحالة .

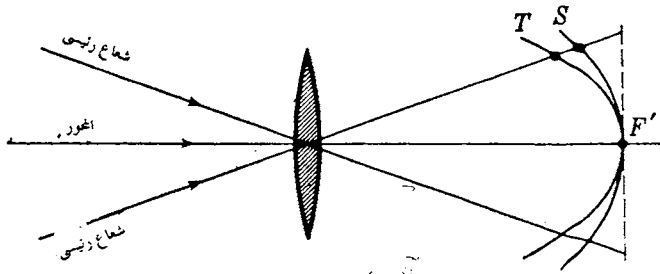
بتعيين مواضع الصورتين S و T لمدى واسع من زوايا ميل الأجسام النقضية البعيدة سنجد أن محلّيهما الهندسيين ، كونان سطحى جسمين مكافئين دوارنين يوضح الشكل ٩ - ١٦ جزئيين منهما . وتعطى كمية اللاإستجمية ، أو الفرق اللاإستجمي ، لأى حزمة من الأشعة بالمسافة بين هذين السطحين مقاسة على إستقامة الشعاع الرئيسى . ويكون الفرق اللاإستجمي صفراً على المحور حيث يتلامس السطحان ، أما بعيداً عن المحور فإنه يزداد متناسباً مع مربع ارتفاع الصورة تقريباً . ويقال أن اللاإستجمية موجبة عندما يقع السطح T يسار السطح S كما هو موضح في الشكل . ويجب أن يلاحظ بالنسبة إلى المرآة المقعرة (شكل ٦ - ١٥) أن السطح السهمى هو مستوى منطبق على المستوى البؤرى المحوراني .



شكل ٩ - ١٥ : السطحان الأيلاناتيان لأول عنصرين في الشيعة ذات العمر الزيتي ليكروسكوب .



(أ)



(ب)

شكل ٩ - ١٦ : (أ) رسم منظوري يوضح الخططين البؤريين اللذين يكونان صورة جسم نقطي Q لا يقع على المحور . (ب) المحلان الهندسيان للصورتين المماسية والسهمية السطحان هما تقريب لجسمين مكافئين دورانيين .

إذا كان الجسم عبارة عن عجلة ذات برامق في مستوى عمودي على المحور ومركزها يقع عند النقطة M (كما في الشكل ٩ - ١٧) فإن صورة الحافة تتكون على السطح T بينما تتكون صورة البرامق على السطح S. هذا هو السبب في استخدام المصطلحين مماسي وسهمي للمستويات والصورة . وتكون جميع الصور على السطح T عبارة عن خطوط موازية للحافة كما هو موضح في الجزء الأيسر من الشكل ٩ - ١٧ ، بينما تكون جميع الصور على السطح S عبارة عن خطوط موازية للبرامق كما هو موضح في الجزء الأيمن من الشكل .

يُعطى بعدا الصورتين اللاإستجميتين لسطح كاسر واحد بالمعادلتين التاليتين * :

$$\frac{n \cos^2 \phi}{s} + \frac{n' \cos^2 \phi'}{s'_T} = \frac{n' \cos \phi' - n \cos \phi}{r}$$

$$(٩ - ١٦) \quad \frac{n}{s} + \frac{n'}{s'_S} = \frac{n' \cos \phi' - n \cos \phi}{r}$$

حيث ϕ و ϕ' زاويتا سقوط وانكسار الشعاع الرئيسي ، r نصف قطر الانحاء ، s بعدا الصورتين T و S. علماً بأن الأخير يقاس على إستقامة الشعاع الرئيسي . أما في حالة المرآة الكروية فإن هاتين المعادلتين تتحولان إلى :

$$\frac{1}{s} + \frac{1}{s'_S} = \frac{\cos \phi}{f} \quad \text{و} \quad \frac{1}{s} + \frac{1}{s'_T} = \frac{1}{f \cos \phi}$$

كذلك أثبت كودنيجتون أن موضعي الصورتين المماسية و السهمية في حالة عدسة رقيقة في الهواء ذات مصد فتحة عند العدسة يعطيان بالمعادلتين :

$$\frac{1}{s} + \frac{1}{s'_T} = \frac{1}{\cos \phi} \left(\frac{n \cos \phi}{\cos \phi} - 1 \right) \left(\frac{1}{r_1} - \frac{1}{r_2} \right)$$

$$(٩ - ١٧) \quad \frac{1}{s} + \frac{1}{s'_S} = \cos \phi \left(\frac{n \cos \phi'}{\cos \phi} - 1 \right) \left(\frac{1}{r_1} - \frac{1}{r_2} \right)$$

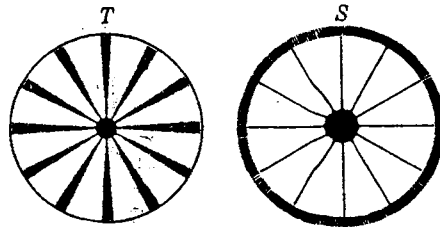
* انظر اشتقاق هاتين الصيغتين في

١. هاتين المعادلتين ϕ هي زاوية ميل الأشعة الرئيسية الساقطة ، ϕ' هي زاوية هذا
 ماع في العدسة . إذن $n = \sin \phi / \sin \phi'$ هذا ويبين تطبيق هاتين الصيغتين على العدسات
 . ولما أن اللاإستجمية تتناسب تقريباً مع البعد البؤرى وتحسن تحسناً ضئيلاً جداً
 . الشكل .

بالرغم من أن الثنائى الملتصق المكون من عدسة موجبة وأخرى سالبة يعطى قدراً
 كبيراً من اللاإستجمية ، فإن إدخال عنصر آخر مكون من مصدر أو عدسة يمكن أن
 يؤدي إلى تقليله إلى درجة كبيرة . وكذلك يمكن تغيير إنحناء سطحى الصورتين
 اللاإستجميتين بدرجة كبيرة بالإختيار المناسب للمسافة بين عدسات أى نظام بصرى أو
 وضع المصدر ، إن كان هناك مصدر ، فى الموضع المناسب ، ويوضح الشكل ٩ - ١٨
 أربع مراحل هامة فى تسطيح السطحين اللاإستجميين نتيجة هذه التغيرات . الرسم (أ)
 ، مثل الشكل العادى للسطحين S و T فى حالة الثنائى الملتصق أو العدسة الواحدة . فى
 الرسم (ب) أختيرت المسافة بين العدستين بحيث يقع السطحان S و T سويماً فى P . بمزيد من
 التغيير فى شكلى العدستين والمسافة بينهما يمكن أن يصبح المنحنيان S و T أكثر إستقامة ،
 كما فى الرسم (ج) ، أو أن يزداد تباعد أحدهما عن الآخر إلى أن ينصف المستوى
 العمودى المار بالنقطة البؤرية F الزاوية بينهما ، كما فى الرسم (د) ، الترتيب الثانية فقط من
 بين هذه الترتيبات الأربع هى الخالية من اللاإستجمية ، ويسمى السطح المكافئ الدورانى
 P ، الذى تتكون عليه الصور النقطية ، سطح بتزفال .

٩ - ١٠ إنحناء المجال

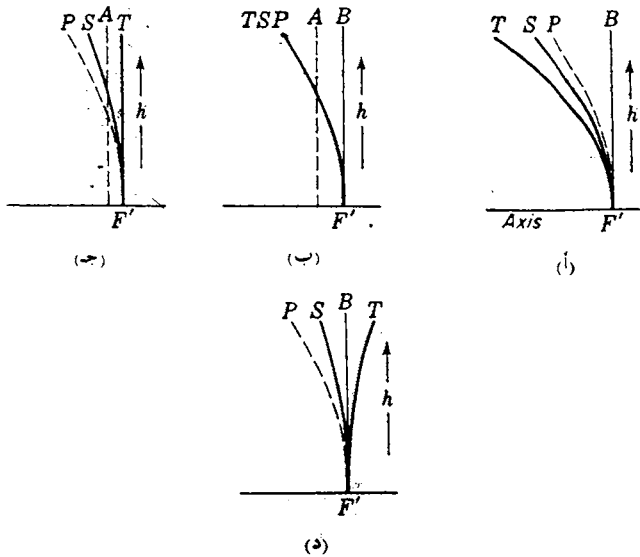
إذا كانت مجاميع سيدل الثلاثة الأولى لنظام بصرى ما تساوى صفرأ فإن هذا النظام
 سيكون صوراً نقطية للأجسام النقطية الواقعة على المحور وغير الواقعة عليه على السواء .



شكل ٩ - ١٧ : الصورتان اللاإستجميتان لعجلة ذات برامق .

تحت هذه الظروف تقع الصور على سطح بتزفال المنحني حيث ينطبق السطحان المماسي والسهمي كما في الشكل ٩ - ١٨ (ب) . وبالرغم من أن هذا النظام مصحح بالنسبة للإسجمية فإن السطح البؤري يكون منحنيًا . فإذا وضع ستار مستوى في الموضع B فإن مركز المجال يكون مركزاً تركيزاً بؤرياً حاداً ولكن الحواف تكون مطموسة إلى حد كبير . أما إذا كان الستار في الموضع A فإن مركز المجال وحروفه تكون مطموسة ، بينما يوجد التركيز البؤري الحاد في منتصف المسافة من الخارج .

من وجهة النظر الرياضية يوجد سطح بتزفال لكل نظام بصري ، وإذا ظلت قوى العدسات ومعاملات إنكسارها ثابتة فإن شكل سطح بتزفال لن يتغير بتغير عواهل شكل العدسات أو المسافات الفاصلة بينها . ومع ذلك فإن مثل هذه التغييرات سوف تسبب تغير شكلي السطحين S و T ولكن ذلك يتم دائماً بحيث تكون النسبة بين المسافتين PS و PT هي 3:1 ، وسوف يلاحظ أنها تظل ثابتة في جميع مراحل الشكل ٩ - ١٨ . فإذا صُمم نظام بحيث يجعل السطح T مستويًا ، كما في الشكل ٩ - ١٨ (ج) فإن النسبة بين المسافتين وقدرها 3:1 تتطلب أن يكون السطح S منحنيًا ، ولكن ليس بشدة . ومن ثم فإذا وضع ستار في موضع وسط A فإن الصور ستكون مركزة بؤريًا



شكل ٩ - ١٨ أربعة رسوم تخطيطية توضح السطحين اللاإسجميين S و T وعلاقتها بـ سطح بتزفال الثابت P عند تغير المسافة بين العدستين (أو بين العدسة والمصد) .

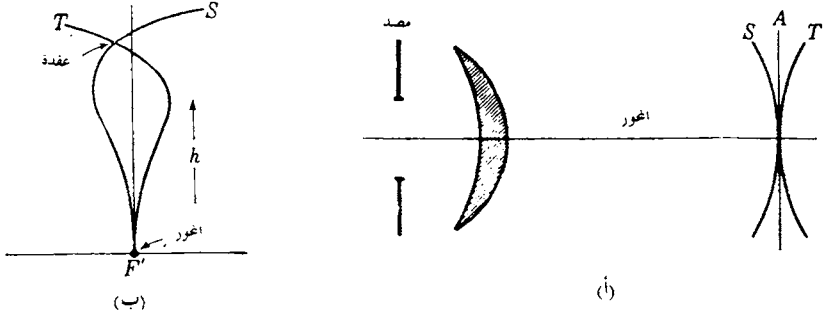
بدرجة معقولة في المجال بأكمله ، ويستخدم شرط التصحيح هذا عادة في أنواع معينة من العدسات الفوتوغرافية . وإذا أدخل مزيد من اللابستجمية السالبة فإننا سنصل إلى الشرط الموضح في الشكل ٩ - ١٨ (د) حيث يكون السطح T محدباً ويكون السطح S مقعراً بنفس المقدار . وفي هذه الحالة إذا وضع ستار في البؤرة المحورانية فإننا سنجد طمساً كبيراً للصور عند حواف المجال .

يمكن تصحيح إنحاء المجال لعدسة منفردة بإستخدام مصد . ونظراً لأن هذا المصد يعمل كعنصر ثاني في النظام فإنه يقوم بتحديد الأشعة الصادرة من كل جسم نقطى بحيث تمر مسارات الأشعة الرئيسية الصادرة من مختلف النقط في أجزاء مختلفة من العدسة [شكل ٩ - ١٩ (ا)] . لهذا يستخدم بعض صانعي الكاميرات الصندوقية الرخيصة عدسة هلالية واحدة ومصد للحصول على صور جيدة إلى حد معقول ، ويوضع المصد أمام العدسة مع سقوط الضوء على السطح المقعر . وبالرغم من المجال الوسط مسطح وأن التركيز البؤرى الحاد يوجد في المركز فإن اللابستجمية تؤدي إلى تلطخ الصور عند الحروف .

نظراً للفروق في تصحيحي الرتبين الثالثة والخامسة يمكننا التحكم في مقدار اللابستجمية في النظم المعقدة من العدسات وأن نجعل السطحين المماسي والسهمي ينطبقان في منطقة خارجية للمجال وفي مركزه على السواء ، ويمثل الشكل ٩ - ١٩ (ب) المنحنيات التمثيلية لشيئية كاميرا تعرف بإسم العدسة مصححة اللابستجمية . وقد أثبتت الخبرة العملية أنه يمكن الحصول على أفضل حالات التصحيح بأن نجعل نقطة العبور ، المسماة بالعقدة ، على مسافة قصيرة نسبياً أمام المستوى البؤرى .

٩ - ١١ التشوه

حتى لو صمم النظام البصرى بحيث كانت مجاميع سيدل الأربعة الأولى تساوى صفراً فإنه قد لا يخلو من الزيف الخامس المعروف بالتشوه . ولكى يكون هذا النظام خالياً من التشوه يجب أن يكون تكبيره الجانبى منتظماً على مدى المجال بأكمله . وتعتبر الكاميرا ذات الثقب مثالية في هذه الناحية إذا أنها لا تسبب أى تشوه ، فجميع الخطوط المستقيمة الموصلة بين كل زوج من النقط المترافقة في مستويى الجسم والصورة تمر خلال الفتحة . وكما يمكننا أن نرى من الشكل ٩ - ٢٠ (أ) ، يستلزم شرط ثبوت التكبير في حالة الكاميرا ذات الثقب وأيضاً في حالة العدسة أن يكون :



شكل ٩ - ١٩ : (أ) يمكن استخدام مصد موضوع في الموضع المناسب لتقليل أخطاء المجال . (ب) السطحان اللابستجيمان لعدسة كاميرا مصححة اللابستجيمية .

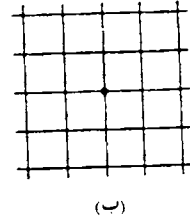
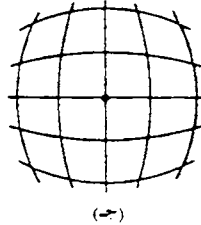
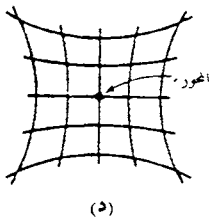
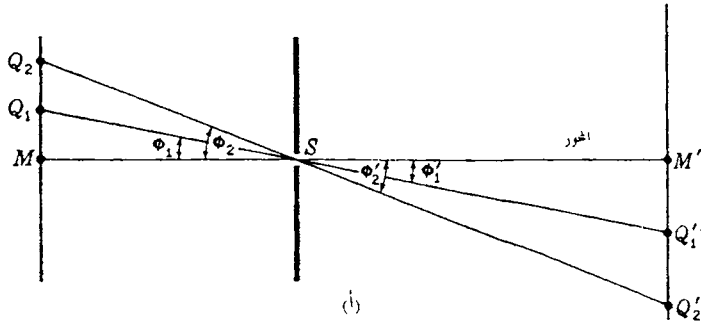
$$\frac{\tan \phi'}{\tan \phi} = \text{const}$$

الأشكال الشائعة من تشوه الصور المكونة بالعدسات موضحة في الجزء السفلي .
 الشكل ٩ - ٢٠ . الرسم التخطيطي (ب) يمثل صورة غير مشوهة لجسم مكون .
 شبكة سلكية مستطيلة الشكل . أما الرسم التخطيطي الثاني فيوضح التشوه البرميل
 الذي ينشأ عندما يقل التكبير في اتجاه حافة المجال . ويمثل الرسم التخطيطي الثالث تشوه
 وسادة الدبابيس الذي ينشأ عندما يكون مقدار التكبير أكبر عند الجواف .

العدسة الرقيقة المنفردة خالية عملياً من التشوه لجميع قيم بعد الجسم ، ومع ذلك
 فإنها لا يمكن أن تخلو من أنواع الزيغ الأخرى في نفس الوقت . وإذا وضع مصد أمام
 عدسة رقيقة أو خلفها فإن ذلك لا بد أن يدخل بعض التشوه ، أما إذا وضع المصد أمام
 العدسة فلن يؤدي ذلك إلى أي تشوه . وفي تصميم عدسات الكاميرات الجيدة كثيراً
 ما تصحح اللابستجيمية والتشوه على السواء بإستعمال نظام متماثل تقريباً يتكون .
 عدستين بينهما مصد .

لتوضيح المبادئ المتضمنة في ذلك اعتبر عدسة ذات مصد أمامي كالمبينة في الشكل
 ٩ - ٢١ . (أ) الأشعة المنبعثة من أي نقطة على الجسم تقع على المحور أو بالقرب منه .
 كالنقطة M مثلاً ، تمر خلال الجزء المركزي للعدسة ، أما الأشعة المنبعثة من نقط الجسم
 البعيدة عن المحور ، كالنقطة Q₂ على سبيل المثال ، فإنها تنكسر في النصف العلوي فقط
 في الحالة الثانية يؤدي المصد إلى نقص نسبة بعد الجسم إلى بعد الصورة المقاسين إلى

طول الشعاع الرئيسي ، وبذلك يصبح التكبير الجانبي أقل منه بالنسبة لنقط الجسم القريبة من المحور ، ومن ثم فإن هذا النظام يعاني من التشوه البرميلي . وعندما تتبادل العدسة والمصد موضعيهما كما في الشكل ٩ - ٢١ (ب) فإن نسبة بعد الصورة إلى بعد الجسم تزداد بزيادة بعد نقطة الجسم عن المحور ، والنتيجة هي زيادة التكبير وظهور تشوه وسادة الدبايس .



شكل ٩ - ٢٠ : (أ) الكاميرا ذات الثقب لا تسبب أى تشوه . صور جسم على هيئة شبكة مستطيلة الشكل من السلك : (ب) صورة بدون تشوه ، (ج) صورة ذات تشوه برميلي ، (د) صورة تعاني من تشوه وسادة الدبايس .

بتكوين مجموعة من عدستين متماثلتين ومصد في منتصف المسافة بينهما كما في الشكل ٩ - ٢١ (ج) نحصل على نظام خال من التشوه في حالة تكبير الوحدة وذلك بسبب تماثله . ومع ذلك ففي حالات التكبير الأخرى يجب تصحيح الزيغ الكروى للعدستين بالنسبة إلى حدقتي الدخول والخروج . هاتان الحدقتان S' و S'' منطبقتان مع المستويين الرئيسيين للمجموعة . ويسمى مثل هذا النظام المصحح بالثنائي الأورثوسكوني أو العدسة السريعة مستقيمة الصور . ونظراً لأنه لا يمكن تصحيح الزيغ الكروى في هذه المجموعة بالنسبة لمستوي الجسم والصورة والحدقتي الدخول والخروج في نفس الوقت

فإن العدسة تعاني من هذا الزيغ وأيضاً من اللاإستجمية ، وسوف يناقش هذا النوع من العدسات الفوتوغرافية في القسم ١٠ - ٥

كتلخيص مختصر جداً للطرق المختلفة لتصحيح أنواع الزيغ المختلفة نقول أن الزيغ الكروي والطفافة يمكن تصحيحهما بإستخدام ثنائي ملصق ذي شكل مناسب ؛ أو تصحيح اللاإستجمية وإخفاء المجال فيتطلب إستخدام عدد من المركبات المنفصلة ، وأخيراً يمكن تقليل التشوه إلى الحد الأدنى بوضع مصد المناسب .

٩ - ١٢ نظرية جيب الزاوية وشروط اى الجيبية

في الفصل الثالث وجدنا أن التكبير الجانبي (العرضي) الناتج من سطح كروي واحد يعطى بالعلاقة :

$$m = \frac{y'}{y} = -\frac{s' - r}{s + r}$$

هذه المعادلة تنتج مباشرة من تشابه المثلثين $M'Q'C$ و MQC في الشكل ٣ - ٦ من المعادلة (٨ - ١) يمكننا أن نحصل على العلاقة المضبوطة التالية :

$$s + r = r \frac{\sin \phi}{\sin \theta}$$

ومن المعادلة (٨ - ٤) نجد أن :

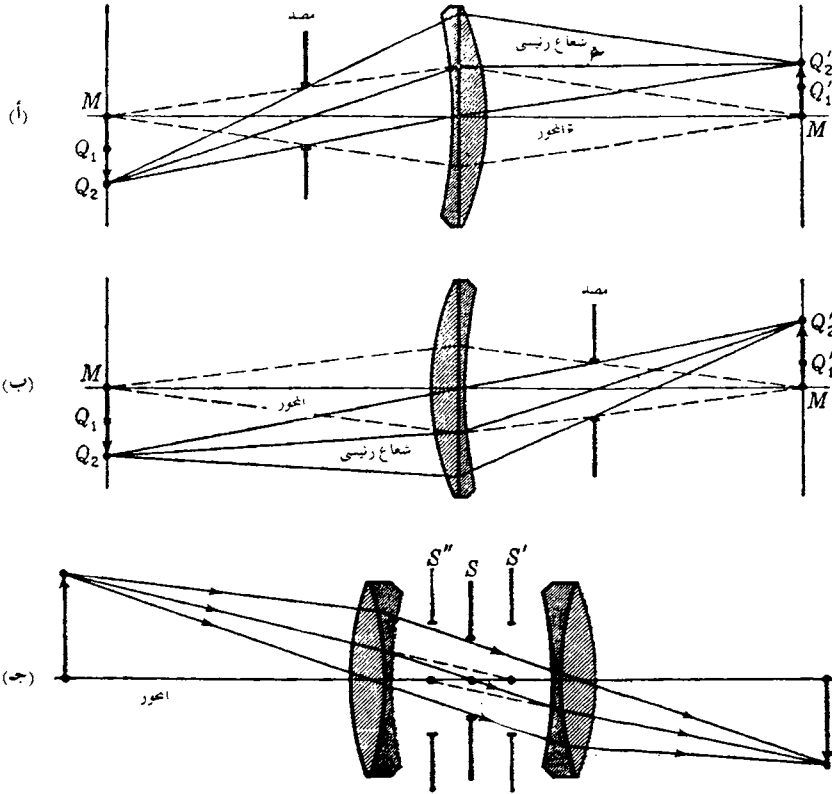
$$s' - r = -r \frac{\sin \phi'}{\sin \theta'}$$

فإذا عوضنا من هاتين المعاليتين في المعادلة الأولى نحصل على :

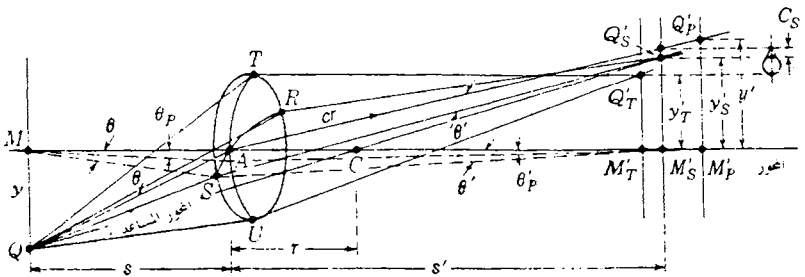
$$\frac{y'}{y} = \frac{\sin \phi' \sin \theta}{\sin \theta' \sin \phi}$$

طبقاً لقانون سنيل :

$$\frac{\sin \phi'}{\sin \phi} = \frac{n}{n'}$$



شكل ٩ - ٢١ : (أ) وضع مصدر أمام عدسة يؤدي إلى ظهور التشوه الرميلي . (ب) وضع مصدر خلف عدسة يؤدي إلى ظهور تشوه وسادة الدبابيس . (ج) الثنائي المتماثل الذي يشتمل على مصدر بين العدستين يخلو نسيا من التشوه



شكل ٩ - ٢٢ : الإنكسار على سطح كروي توضيحا لنظرية جيب الزاوية حين تطبيقها على الطفاوة .

وهذا يعطينا بعد التعويض :

$$\frac{y'}{y} = \frac{n \sin \theta}{n' \sin \theta'}$$

أو $ny \sin \theta = n'y' \sin \theta'$ نظرية جيب الزاوية

هنا y' و y هما ارتفاع الجسم والصورة هما n و n' معاملاً لإنكسار فراغى الجسم والصورة ، θ و θ' زاويتا ميل الشعاع في هذين الفراغين على الترتيب (أنظر الشكل ٩ - ٢٢) . هذه النظرية العامة جداً تنطبق على جميع الأشعة بصرف النظر عن ما ، كبر الزاويتين θ : θ' .

في حالة الأشعة المحورية تكون الزاويتان θ و θ' صغيرتين ولذلك يمكن إبدال $\sin \theta$ و $\sin \theta'$ بالزاويتين θ_p و θ'_p على الترتيب ، وعندئذ نحصل على :

$$ny\theta_p = n'y'\theta'_p \quad \text{نظرية لإجرائ}$$

وهذه العلاقة تُعرف بإسم نظرية لإجرائ . في كلتا هاتين النظريتين تعود الكميات الموجودة في الطرف الأيسر على فراغ الجسم ، بينما تعود الكميات الموجودة على الطرف الأيمن على فراغ الصورة .

يوضح الشكل ٩ - ٢٢ زوجاً من الأشعة السهمية QR و QS ينبعثان من نقطة الجسم Q ويمران في منطقة واحدة لسطح كروي واحد . هذان الشعاعان يتجمعان الإنكسار في نقطة واحدة Q' على المحور المساعد . من جهة أخرى يتجمع زوج الأشعة المماسية QT : QU الماران خلال نفس المنطقة من العدسة في النقطة Q' بينما تتحد الأشعة المحورية في النقطة Q' وبسبب الزيغ الكروي العام واللاإستجمية في السطح الكروي الواحد لا تنطبق المستويات البؤرية المحورية والسهمية والمماسية . وينشأ النمط الطفلاوى العادى الموضح في الجزء الأيمن من الشكل ٩ - ٢٢ في الزيغ الكروي واللاإستجمية فقط .

حيث أن الطفاوة مقصورة على الأزاحات الجانبية في الصورة التي فيها y' و y صغيرين نسبياً ، يمكننا إهمال اللاإستجمية وتطبيق النظريتين السابقتين على السطح الواحد كالتالى : لاحظ أن θ و θ' لنقطة الجسم Q ، وهما زاويتا ميل الشعاعين QS و $Q'S$ بالنسبة للشعاع الرئيسى (cr) ، يساويان زاويتي ميل الشعاعين المنبعثين من نقطة الجسم المحورية M والمارين خلال نفس المنطقة من السطح . يمكننا إذن تطلقاً

نظرية جيب الزاوية لإيجاد تكبير الصورة السهمية لأى منطقة ، وعندئذ نحصل على :

$$m_s = \frac{y_s'}{y} = \frac{n \sin \theta}{n' \sin \theta'}$$

حيث $y_s' = Q_s M_s'$ ، فى الشكل ٩ - ٢٢ .

لإثبات أن نظرية جيب الزاوية ونظرية لإجرائها يمكن تعميمها على نظام بصرى كامل يحتوى على سطحى عدسة أو أكثر من سطحيين يجب أن نلاحظ أن حاصل الضرب فى فراغ صورة سطح العدسة الأول هما $n_1 y_1' \sin \theta_1$ و $n_1 y_1' \theta_1$ على الترتيب حاصل الضرب هذان متماثلان بالنسبة لفراغ جسم السطح الثانى لأن $n_1 = n_2$ ، $y_1' = y_2$ و $\theta_1 = \theta_2$ ، ومن ثم فإن حواصل الضرب لا تتغيرت لجميع الفراغات فى النظام بما فيها فراغ الجسم الأسمى وفراغ الصورة النهائية . هذه خاصية فى غاية الأهمية .

والآن لكى يكون النظام الكامل خاليا من الطفاوة والزبغ الكروى يجب أن يحقق ذلك النظام علاقة تعرف بالشرط الجيبى . هذا الشرط اكتشفه آى وهوينص على أن التكبير لكل منطقة فى النظام يجب أن يكون مساوياً للتكبير فى حالة الأشعة المحورانية « بإسلوب آخر ، إذا كان $y_s' = y$ فى فراغ الصورة النهائية وكان $m_s = m$ يمكننا توحيد المعادلتين السابقتين لنحصل على :

$$\frac{\sin \theta}{\sin \theta'} = \frac{\theta_p}{\theta_p'} = \text{const} \quad \text{الشرط الجيبى} \quad (٩ - ١٨)$$

وعلى هذا فإن أى نظام بصرى يكون خاليا من الطفاوة إذا كان $(\sin \theta)/(\sin \theta')$ لجميع قيم θ وفى غياب الزبغ الكروى . فى تصميم العدسات يختبر وجود الطفاوة برسم العلاقة البيانية بين النسبة $(\sin \theta)/(\sin \theta')$ مقابل إرتفاع الشعاع الساقط بالنسبة للمحور . وحيث أن معظم العدسات تستعمل فى حالة توازى الضوء الساقط أو الخارج ، من المعتاد ابدال المقدار $\sin \theta$ بإرتفاع الشعاع فوق المحور h وكتابة الشروط الجيبى فى الصورة الخاصة التالية :

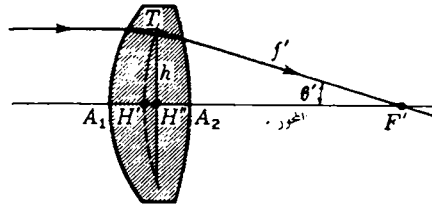
$$\frac{h}{\sin \theta'} = \text{const} \quad (٩ - ١٩)$$

يوضح الرسم التخطيطى للأشعة المبين فى الشكل ٩ - ٢٣ أن الثابت فى هذه المعادلة هو البعد البؤرى مقاساً على طول شعاع الصورة ، ونحن نرمز له هنا بالرمز f . إذن للتخلص من الطفاوة يجب أن يكون f واحداً لجميع قيم θ . وحيث أن خلو النظام من الزبغ الكروى يتطلب أن تتقاطع جميع الأشعة مع المحور فى النقطة F فإن خلوه من الطفاوة بالإضافة إلى خلوه من الزبغ الكروى يتطلب أن يكون « المستوى » الرئيسى

سطحا كرويا (وهو الممثل بالخط المنقط في الشكل) نصف قطره r . نرى من ذلك ، إذن أنه بينما يتعلق الزيغ الكروي بتقاطع الأشعة مع المحور في النقطة البؤرية ، فإن الطفاوة تتعلق بشكل المستوى الرئيسي . ويجب أن نلاحظ في هذا المقام أن النقطة الأبلانيتين لسطح كروي واحد (أنظر القسم ٩ - ٨) فريدتان في أنهما نحاليتان تماماً من الزيغ الكروي والطفاوة وأنهما يحققان الشرط الجيبي بالضبط .

٩ - ١٣ الزيغ اللوني

عند مناقشة نظرية الرتبة الثالثة في الأقسام السابقة لم يؤخذ تغير معامل الإنكسار n مع اللون في الاعتبار ، وفرض لأن n ثابت يعنى دراسة سلوك العدسة في حالة الضوء أحادي اللون فقط . ونظراً لأن معامل إنكسار جميع الأوساط الشفافة يتغير مع اللون ، فإن العدسة الواحدة لا تكون صورة واحدة فقط لجسم ما ، ولكنها تكون مجموعة من الصور ؛ واحدة لكل لون من الضوء الموجود في الحزمة . مثل هذه المجموعة من الصور الملونة لنقطة تقع على محور العدسة في مالانهاية موضحة تخطيطياً في الشكل ٩ - ١٤ (أ) . ويكون التأثير المنشوري للعدسة ، الذي يزداد في إتجاه حافتها ، بحيث يُسبب تشيخ الضوء وبحيث يتجمع الضوء البنفسجي في بؤرة أقرب إلى العدسة من الألوان الأخرى نتيجة لتغير البعد البؤري للعدسة مع اللون لا بد أن يتغير التكبير الجانبي مع اللون كذلك . ويمكننا أن نرى ذلك من الشكل ٩ - ٢٤ (ج) الذي يوضح إرتفاع الصورتين البنفسجية والحمراء فقط لنقطة على الجسم Q تقع بعيداً عن المحور . وتسهل المسافة الأفقية بين الصورتين المحوريتين بالزيغ اللوني المحوري أو الطولي ، بينما يسهل الفرق الرأسى في الإرتفاع بالزيغ اللوني الجانبي . ونظراً لأن هذه الزيوغ تكون عادة



شكل ٩ - ٢٣ : لكي تصبح العدسة خالية من التشويه الكروي والزيغ يجب أن يكون السطح الأساسي كرويا وله نصف قطر r .

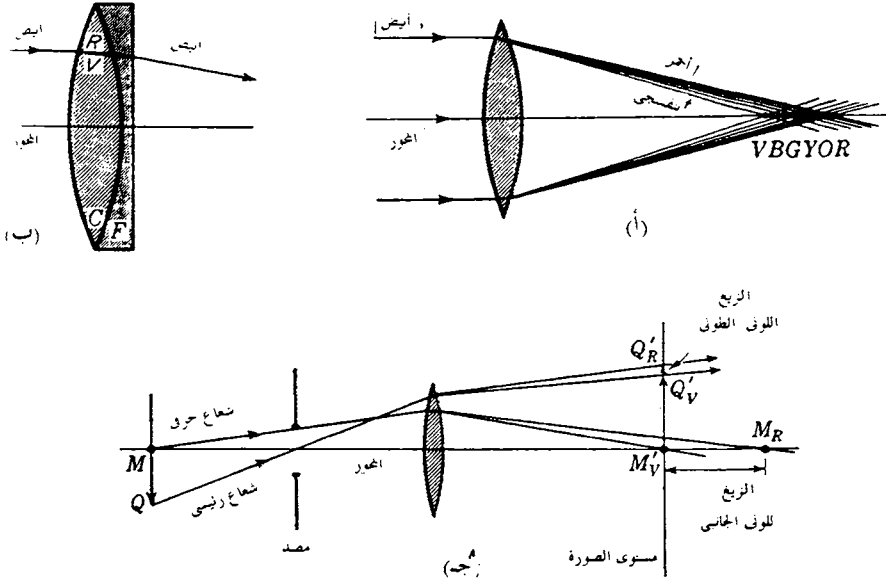
مقارنة في المقدار مع زيوع سيدل فإن تصحيح الزيغ اللوني الجانبي والطولي له أهمية كبيرة . وكتوضيح للمقادير النسبية يمكننا أن نلاحظ أن مقدار الزيغ اللوني الطولي لعدسة متساوية التحدب من زجاج النظارات التاجي بعدها البؤري 100cm وقطرها 3.0cm يساوى بالضبط مقدار الزيغ الكروي للأشعة الحرفية في نفس العدسة (2.50mm) .

في حين أن هناك طرق عامة عديدة لتصحيح الزيغ اللوني ، فإن الطريقة المبنية على استخدام عدستين رقيقتين متلامستين إحداهما من الزجاج التاجي والأخرى من الزجاج الطراني هي أشهر الطرق ، ولذلك سنعالجها أولاً . الشكل المعتاد لمثل هذا الثنائي اللالوني مبين في الشكل ٩ - ٢٤ (ب) . وفي هذا الثنائي لابد أن تكون العدسة المصنوعة من الزجاج التاجي ذات قوة موجبة أكبر ، وإن تكون العدسة المصنوعة من الزجاج الطراني ذات قوة سالبة أصغر ، وأن يكون التشتت متساوياً في العدستين . ومن ثم فإن القوة الكلية تكون موجبة ، أما التشتت الكلي فيساوى صفراً ، وبذلك تتجمع الألوان كلها في نفس البؤرة تقريباً . وفي الحقيقة فإن إمكانية تكوين مثل هذه المجموعة اللالونية تبني على أساس أن التشتت الناتج من أنواع الزجاج المختلفة لا يتناسب مع الانحراف الذي تسببه تلك الأنواع . بعبارة أخرى نقول أن قدرة التشتت المختلفة للمواد المختلفة

جدول ٩ - ٥ : معاملات أنكسار الأرساط البصرية المنظمة لأربع ألوان .

النوع	نوع	ICT	ν	n_c	n_D	n_f	n_g
زجاج التاجي سيوروسنكاف	BSC	500 664	66.4	1.49776	1.50000	1.50529	1.50937
زجاج التاجي النيوزيلسكاف	BSC-2	517 645	64.5	1.51462	1.51700	1.52264	1.52708
زجاج النظارات التاجي	SPC-1	523 587	58.7	1.52042	1.52300	1.52933	1.53435
زجاج التاجي اليابومي اصعب	LBC-1	541 599	59.7	1.53828	1.54100	1.54735	1.55249
زجاج المسكومات الطراني	TF	530 516	51.6	1.52762	1.53050	1.53790	1.54379
زجاج الطراني اليابومي الكثيف	DBF	670 475	47.5	1.66650	1.67050	1.68059	1.68882
الزجاج الطراني الخفيف	LF	576 412	41.2	1.57208	1.57600	1.58606	1.59441
الزجاج الطراني الكثيف	DF-2	617 366	36.6	1.61216	1.61700	1.62901	1.63923
الزجاج الطراني الكثيف	DF-4	649 338	33.9	1.64357	1.64900	1.66270	1.67456
الزجاج الطراني الكثيف حد	EDF-3	720 291	29.1	1.71303	1.72000	1.73780	1.75324
الفلورايت	SiO ₂		67.9		1.4585		
(y) الكوارتز اللوري (الشعاع O)	SiO ₂		70.0		1.5443		
الفلورايت	CaF ₂		95.4		1.4338		

يمثل الشكل ٩ - ٢٥ منحنيات التشتت النمطية التي توضح تغير n مع اللون لعاء من أنواع زجاج البصريات الشائعة الإستعمال ، ويمثل الجدول ٩ - ٥ القيم الفعالة لمعامل الإنكسار n لعدد من خطوط فراونهوفر . ويلاحظ من الشكل ٩ - ٢٥ أن ذروة منحنى النضوع المرئي لا تبعد كثيراً عن الخط D الأصفر . لهذا السبب إختار مصمم البصريات معامل الأنكسار n_D كمعامل أساسي لرسم الأشعة وتوصيف الأبعاد البؤرية بعدئذ يختار المصممون معاملين آخرين ، واحد مهما على كل من جانبي n_D ، لأغراض التخلص من الزيغ اللوني . وكما هو واضح من الجدول ، المعاملان المستخدمان هما n_C للنهاية الحمراء من الطيف ، n_F أو n_G للنهاية الزرقاء .



شكل ٩ - ٢٤ : (أ) الزيغ اللوني لعدسة منفردة . (ب) ثنائي ملتصق مصحح الزيغ اللوني . (ج) تومصق الفرق بين الزيغ اللوني الطولي والزيغ اللوني الجانبي .

* النضوع هو مقدار حسى في الضوء تماماً كما أن الجهازة مقدار حسى في الصوت ، ويتغير كل منها في تناسب طردى مع لوغاريتم الطاقة في مدى واسع المنحنى الموضح يظل لوغاريتم المنحنى الضيائى القياس .

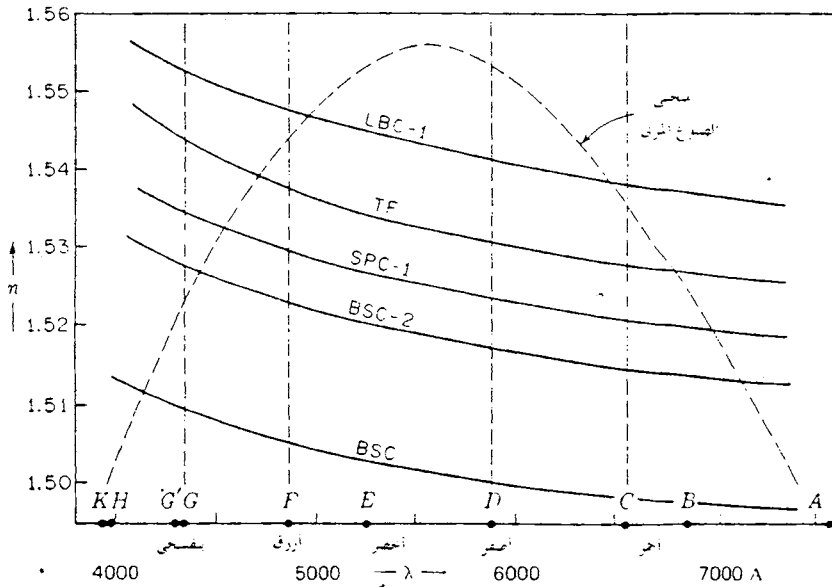
في حالة عدستين رقيقتين متلامستين يعطى البعد البؤري المحصل f_D أو القوة المحصلة P_D للمجموعة بالنسبة للخط D بالمعادلتين (٤ - ٨) و (٤ - ٩) :

$$(٢٠ - ٥) \quad P_D = P'_D + P''_D \quad \text{أو} \quad \frac{1}{f_D} = \frac{1}{f'_D} + \frac{1}{f''_D}$$

حيث يشير الرمز D إلى أن الكمية تعتمد على معامل إنكسار الخط D الأصغر؛ f'_D و P'_D هما البعد البؤري وقوة المركبة المصنوعة من الزجاج التاجي f''_D و P''_D هما البعد البؤري وقوة المركبة الطراني. بدلالة معاملات الإنكسار وإنصاف الأقطار تتحول معادلة القوة المحصلة إلى الصورة :

$$(٢١ - ٩) \quad P_D = (n'_D - 1) \left(\frac{1}{r'_1} - \frac{1}{r'_2} \right) + (n''_D - 1) \left(\frac{1}{r''_1} - \frac{1}{r''_2} \right)$$

إذا فرضنا للتبسيط أن :



شكل ٩ - ٢٥ : الرسوم البيانية لمعاملات أنكسار بعض أنواع زجاج البصريات . هذه المنحنيات تسمى منحنيات التشتت .

$$(٩ - ٢١) \quad K'' = \left(\frac{1}{r_1'} - \frac{1}{r_2''} \right) \quad ; \quad K' = \left(\frac{1}{r_1'} - \frac{1}{r_2'} \right)$$

يمكننا إذن كتابة المعادلة (٩ - ٢١) في صورة أبسط كالتالى :

$$(٩ - ٢٢) \quad P_D = (n_D'' - 1)K' + (n_D'' - 1)K''$$

بالمثل ، بالنسبة لأية ألوان أو أطوال موجبة أخرى كالخطين الطيفيين F و C يمكننا أن نكتب :

$$(٩ - ٢٢) \quad \begin{aligned} P_F &= (n_F' - 1)K' + (n_F'' - 1)K'' \\ P_C &= (n_C' - 1)K' + (n_C'' - 1)K'' \end{aligned}$$

لكى تصبح المجموعة لالونية يجب أن نجعل البعدين البؤريين المحصلين للونين F و C متساويين . إذن ، بوضع $P_F = P_C$ نجد أن :

$$(n_F' - 1)K' + (n_F'' - 1)K'' = (n_C' - 1)K' + (n_C'' - 1)K''$$

وبالضرب والحذف نحصل على :

$$(٩ - ٢٤) \quad \frac{K'}{K''} = - \frac{n_F'' - n_C''}{n_F' - n_C'}$$

حيث ان قيمتى البسط والمقام فى الطرف الأيمن موجبتان ، فإن الإشارة السالبة توضح أن واحدا من المقدارين K' أو K'' يجب أن يكون سالباً وأن يكون الآخر موجبا . هذا يعنى أن إحدى العدستين يجب أن تكون سالبة .

والآن ، بالنسبة للخط D من الطيف تعطى قوتا العدستين الرقيقتين كل على حده بالعلاقين :

$$(٩ - ٢٣) \quad P_D'' = (n_D'' - 1)K'' \quad ; \quad P_D' = (n_D' - 1)K'$$

بقسمة إحدى المعادلتين السابقتين على الأخرى نجد أن :

$$(٩ - ٢٣) \quad \frac{K'}{K''} = \frac{(n_D'' - 1)P_D'}{(n_D' - 1)P_D''}$$

وبمساواة المعادلتين (٩ - ٢٢) و (٩ - ٢٣) والحل بالنسبة إلى نجد أن

$$(٩ - ٢٣) \quad \frac{P_D''}{P_D'} = - \frac{(n_D'' - 1)/(n_F'' - n_C'')}{(n_D' - 1)/(n_F' - n_C')} = - \frac{v''}{v'}$$

حيث v'' و v' ثابتا تشتيت نوعى الزجاج .

هذان الثابتان ، ويمكن الحصول على قيمتهما من المنتج عند شراء الزجاج ، هما :

$$(٢٤ - ٩) \quad v'' = \frac{n_D'' - 1}{n_F'' - n_C''} \quad \text{و} \quad v' = \frac{n_D' - 1}{n_F' - n_C'}$$

وقيم v لبعض الأنواع الشائعة من الزجاج معطاة في الجدول ٩ - ٥ . وحيث أن قدرات التشتيت جميعها موجبة فإن الإشارة السالبة في المعادلة (٢٣ - ٩) توضح أن قوتى العدستين يجب أن تكونا مختلفتى الإشارة . هذا يعنى أنه إذا كانت إحدى العدستين مجمعة فإن الأخرى يجب أن تكون مفرقة ومن المعادلة (٩ - ٢٣) نرى أن :

$$(٢٤' - ٩) \quad v'f' + v''f'' = 0 \quad \text{أو} \quad \frac{P_D'}{v'} + \frac{P_D''}{v''} = 0$$

بالتعويض عن قيمة P_D' أو P_D'' من المعادلة (٩ - ٢٠) في المعادلة (٩ - ٢٤) نحصل على

$$(٢٤'' - ٩) \quad P_D'' = -P_D' \frac{v''}{v' - v''} \quad \text{و} \quad P_D' = P_D'' \frac{v'}{v' - v''}$$

لإستخدام الصيغ السابقة لحساب انصاف أقطار العدسة اللالونية المطلوب تصميمها يجب إتباع الخطوات الثالثة :

- ١ - يحدد البعد البؤرى f_D والقوة P_D .
- ٢ - يختار نوعا الزجاج التاجى والظرائى المراد إستخدامهما .
- ٣ - إذا لم يكن هذان النوعان معلومين مقدماً ، يُحسب ثابتا التشتيت v' و v'' من المعادلة (٩ - ٢٤) .

٤ - تُحسب القوتان P_D' و P_D'' من المعادلة (٩ - ٢٤) .

٥ - تُعين قيمتا K' و K'' بإستخدام المعادلة (٩ - ٢٣) .

٦ - عندئذ تحسب أنصاف الأقطار من المعادلة (٩ - ٢١) .

هذا ويفضل أن تجرى الخطوة الحسائية ٦ مع أخذ أنواع الزيغ الأخرى فى الاعتبار كما يحدث عادة .

مثال . يراد عمل عدسة لالونية بعدها البؤرى 10.0 cm على هيئة ثنائى ملصق بإستخدام زجاج تاجى وزجاج ظرائى معاملات إنكسارها كالتالى :

نوع الزجاج	n_C	n_D	n_F	n_G
ناسى	1.50868	1.51100	1.51673	1.52121
ظرائى	1.61611	1.62100	1.63327	1.64369

أوجد نصفى قطرى إخفاء كل من العدستين إذا أريد أن تكون العدسة المصنوعة من الزجاج التاجى متساوية التحدب وأن تكون المجموعة مصححة للخطين F_0C .

الحل البعد البؤرى 10.0 cm يكافئ قوة قدرها +10D . من المعادلة (٩ - ٢٤) نجد أن ثابتى التشتيت v' و v'' هما :

$$v'' = \frac{1.62100 - 1.00000}{1.63327 - 1.61611} = 36.1888 \quad v' = \frac{1.51100 - 1.00000}{1.51673 - 1.50868} = 63.4783$$

بتطبيق المعادلة (٩ - ٢٤) نجد أن قوتى العدستين يجب أن تكون :

$$P'_D = 10 \frac{63.4783}{63.4783 - 36.1888} = +23.2611 \text{ D}$$

$$P''_D = -10 \frac{36.1888}{63.4783 - 36.1888} = -13.2611 \text{ D}$$

وحقيقة أن مجموع هاتين القوتين هو $P_D = +10.0000$ تعتبر بمثابة إختيار لصحة الحسا. فى هذه المرحلة . بعد أن علمنا قوة كل من العدستين ، أصبحت لدينا الآن الحرية . إختيار أى زوج من أنصاف الأقطار يمكنه أن يعطينا هذه القوة . وإذا أمكننا أن نحصل على سطحين أو أكثر متساويين فى نصف القطر فإن عدد الأدوات اللازمة للخلع والصفاء سوف يختصر كثيراً . لهذا السبب يصنع العنصر الموجب متساوى التحدب كما هو الحال هنا بوضع $r_1 = -r_2$ يمكننا تطبيق المعادلة (٩ - ٢١) ثم المعادلة (٩ - ٢٣) لنحصل على :

$$K' = \frac{1}{r'_1} - \frac{1}{r_2} = \frac{2}{r'_1} = \frac{P'_D}{n_D - 1} = \frac{23.2611}{0.51100} = 45.5207$$

$$r'_1 = 0.0439361 \text{ m} = 4.39361 \text{ cm}$$

حيث أن العدسة يجب أن تكون ملصقة ، إذن يجب أن يوافق أحد سطحي العدسة السالبة سطحاً من سطحي العدسة الموجبة ، هذا يعنى أن نصف قطر أحد سطحي العدسة السالبة يجب أن يساوى نصف قطر كل من سطحي العدسة الموجبة . الخطوة التالية إذن هى حساب نصف قطر السطح الثانى للعدسة السالبة الذى يعطى البعد المناسب وقدرها -13.2611 D . ومن ثم يجب أن نضع $r_2 = -r'$ ثم نطبق المعادلة (٩ - ٢١) و (٩ - ٢٣) كما سبق لنجد أن :

$$K'' = \frac{1}{r_1''} - \frac{1}{r_2''} = -\frac{1}{0.0439361} - \frac{1}{r_2''} = \frac{P_D''}{n_D'' - 1} = \frac{-13.2611}{0.62100} = -21.3544$$

هذا يعطى :

$$\frac{1}{r_2''} = 21.3544 - \frac{1}{0.0439361} = 21.3544 - 22.7603$$

$$\frac{1}{r_2''} = -1.4059 \quad r_2'' = -0.71129 \text{ m} = -71.13 \text{ cm} \quad ;$$

إذن ، أنصاف الأقطار المطلوبة هي :

$$r_1' = 4.39 \text{ cm} \quad r_1'' = -4.39 \text{ cm}$$

$$r_2' = -4.39 \text{ cm} \quad r_2'' = -71.13 \text{ cm}$$

وسوف يلاحظ أنه إذا كان العنصر المصنوع من الزجاج التاجي في هذه العدسة المصححة الزيغ اللوني مواجهها للضوء المتوازي الساقط فإن السطحين المعرضين يحققان تقريبا شرط الحد الأدنى من الزيغ الكروى والطفاء . هذا يوضح أهمية إختيار أنواع زجاج ذات قدرات تشتيت مناسبة .

لنرى كيف أصبحت هذه العدسة مصححة الزيغ اللوني ، سنحسب الآن أبعادها البؤرية لثلاث ألوان تناظر الخطوط C و F و G . من المعادلة (٩ - ٢٢) نجد أن :

$$\begin{aligned} P_C &= (n_C' - 1)K' + (n_C'' - 1)K'' \\ &= 0.50868 \times 45.5207 + 0.61611(-21.3544) \\ &= 23.1555 - 13.1567 \\ f_C &= 10.0012 \text{ cm} \end{aligned}$$

بالمثل ، بالنسبة للونين المناظرين للخطين F و G نحصل على :

$$\begin{aligned} f_F &= 10.0012 \text{ cm} & \text{أو} & & P_F &= +9.9988 \text{ D} \\ f_{G'} &= 10.0196 \text{ cm} & \text{أو} & & P_{C'} &= +9.9804 \text{ D} \end{aligned}$$

الفروق بين f_G, f_D, f_C صغيرة جداً ويمكن إهمالها ، ولكن f_F أكبر من الآخرين بمقدار $\frac{1}{3}$ mm هذا الفرق في حالة الضوء الواقع خارج منطقة الخطين F و C يؤدي إلى تكوين منطقة دائرية صغيرة من اللون حول كل نقطة على الصورة وهو ما يسمى **بالطيف الثانوي**

بالرغم من أن العدسة في مثالنا هذا تبدو كما لو كانت مصححة الزيغ اللوني الطولي ، فإنها مصححة في الواقع بالنسبة للزيغ اللوني الجانبي . وذلك لأن الأبعاد البؤرية المتساوية للألوان المختلفة سوف تعطي تكبيراً متساوياً ، ولكن الصور الملونة المختلفة الواقعة على طول المحور سوف تنطبق سويلاً فقط إذا انطبقت النقط الرئيسية أيضاً ومن وجهة النظر العملية نقول إن النقط الرئيسية لعدسة رقيقة تكون قريبة جداً من بعضها البعض بحيث يمكننا أن نفترض أن الترتيب السابقة قد صححت كلا نوعي الزيغ اللوني في نفس الوقت . أما في العدسة السميكه فإن الزيغ اللوني الطولي يختفى إذا ما انطبقت الألوان التي صححت لعدسة بالنسبة إليها سويلاً في نفس نقطة الصورة المحورية كما هو موضح في الشكل ٩ - ٢٦ (أ) . وحيث أن النقطتين الرئيسيتين H_1, H_2 للونين الأزرق والأحمر ليستا منطبقتين ، فإن البعدين لبؤريين ليسا متساويين ولذلك يختلف التكبير للألوان المختلفة . نتيجة لذلك سيكون للصور المكونة بالألوان المختلفة حجوماً مختلفة . هذا هو الزيغ اللوني الجانبي أو اللون الجانبي السابق ذكره في بداية هذا القسم .

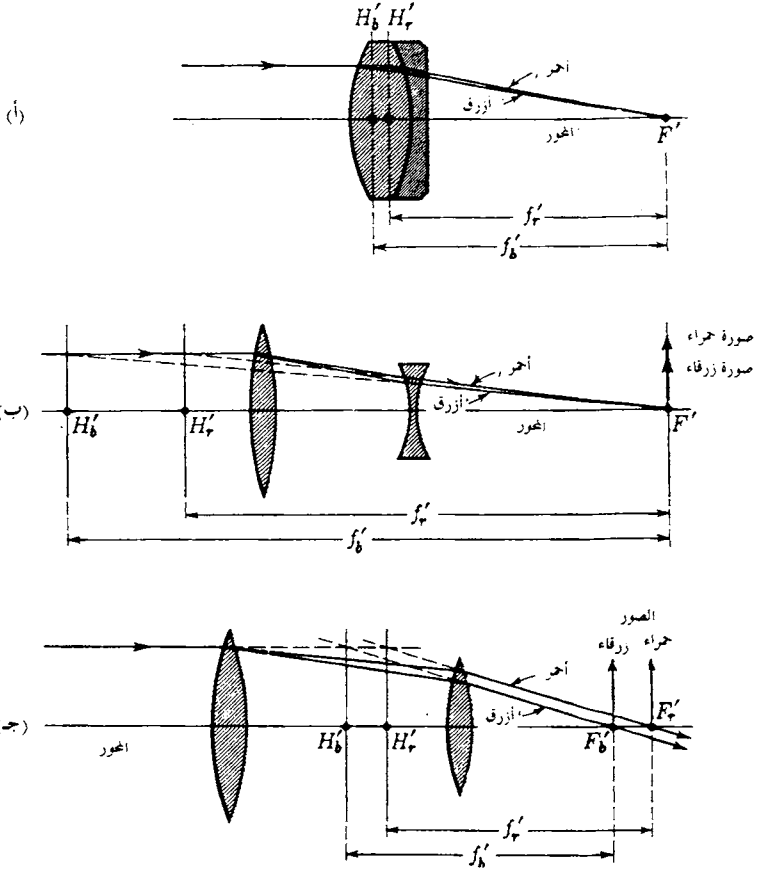
٩ - ١٤ الشائ المنفصل

الطريقة الأخرى للحصول على نظام لوني هي إستخدام عدستين رقيقتين مصنوعتين من نفس نوع الزجاج تفصلهما مسافة تساوي نصف مجموع بعديهما البؤريين . لكي نرى أن ذلك صحيح سنبدأ بتطبيق معادلة العدسات السميكه ، أى المعادلة (٧ - ٥) ، على عدستين رقيقتين تفصلهما مسافة قدرها d :

$$(٩ - ٢٥) \quad P = P_1 + P_2 - dP_1P_2 \quad \text{أو} \quad \frac{1}{f} = \frac{1}{f_1} + \frac{1}{f_2} - \frac{d}{f_1f_2}$$

التي يمكن كتابتها ، كما فعلنا في المعادلة (٩ - ٢٢) ، على الصورة .

$$P = (n_1 - 1)K_1 + (n_2 - 1)K_2 - d(n_1 - 1)(n_2 - 1)K_1K_2$$



شكل ٩ - ٢٦ : ثنائي ملتصق مصحح الزيغ اللوني الطولي . (ب) ثنائي منفصل مصحح الزيغ اللوني الطولي . (ج) ثنائي منفصل مصحح الزيغ اللوني الجانبي .

الرمزان السفليان 1 و 2 يستخدمان هنا بدلا من الشرط لتمييز العدستين إحداهما من الأخرى ، أما K_1, K_2 فيعطيان بالمعادلة (٩ - ٢١) . وحيث أن العدستين مصنوعتان من نفس الزجاج فإننا نضع $n_1 = n_2$ ، لذلك :

$$P = (n - 1)(K_1 + K_2) - d(n - 1)^2 K_1 K_2$$

فإذا أريد لهذه القوة ألا تعتمد على تغير n مع اللون ، فإن dp/dn يجب أن يساوى صفرا . هذا يعطى :

$$\frac{dP}{dn} = K_1 + K_2 - 2d(n-1)K_1K_2 = 0$$

بالضرب في $n-1$ والتعويض عن كل $K(n-1)$ بالقيمة المناظرة P نجد أن :

$$P_1 + P_2 - 2dP_1P_2 = 0$$

$$(٩ - ٢٦) \quad d = \frac{f_1 + f_2}{2} \quad \text{و} \quad d = \frac{P_1 + P_2}{2P_1P_2} \quad \text{أو}$$

هذا يثبت الفرض السابق ذكرة بأن بأن العدستين المصنوعتين من نفس الزجاج واللتين تفصلهما مسافة تساوى نصف مجموع بعديهما البؤريين لها نفس البعد البؤرى لجميع الألوان القريبة من اللونين الذين حسبنا f_1 و f_2 بالنسبة لهما . وفي حالة الأجهزة البصرية يُختار هذا اللون عند ذروة حنى التصوع المرئى (شكل ٩ - ٢٥) وتستخدم مثل هذه الثنائيات كعدسات عينية في كثير من الأجهزة البصرية لأن اللون الجانبي مصحح بدرجة عالية من خلال ثبوت البعد البؤرى ومع ذلك فإن اللون الطولى يكون كبيراً نسبياً نظراً للاختلافات الكبيرة في النقط الرئيسية للألوان المختلفة ويوضح الشكل ٩ - ٢٦ (ب) مثلاً لنظام ليس به أى زيغ لوني طولى ؛ فإذ هذا النظام بذلك النظام الموضح في الشكل ٩ - ٢٦ (ج) والذي يخلو تماماً من اللون اللوني الجانبي .

رأينا في هذا الفصل أن أى عدسة قد تتأثر ببعض الزيوغ الأساسية قد يصل عددها إلى سبع - خمس زيوغ وحيدة اللون من الرتبة الثالثة أو الرتب الأعلى وزيغين لونيين وقد يعجب المرء اذن كيف يمكن صناعة عدسة جيدة على الإطلاق بالرغم من أن التخلص من زيغ واحد أمر نادر وأن التخلص من جميع الزيوغ في نفس الوقت أمر مستحيل . ومع ذلك فإن العدسات الجيدة الممكن إستعمالها تصنع بالموازنة المناسبة من مختلف الزيوغ . ذلك أن تصميم العدسة يسترشد أساساً بالفرض المراد إستخدامها فيه . ففى العدسة الشيئية للتلسكوب مثلاً يعتبر تصحيح الزيغ اللوني الكروى والطفالوة أمراً ذا أهمية أساسية . أما اللاإستجمية وإلحناء المجال والتشوه فإنها ليست على نفس الدر من الأهمية لأن المجال الذى تستخدم فيه الشيئية تكون صغيراً نسبياً . من ناحية أخرى

ينعكس الموقف تماماً في حالة عدسة الكاميرا ذات الفتحة والمجال الواسعين . *

مسائل

٩ - ١ شكل طرف قضيب زجاجي في صورة سطح كروي محدب مصقول نصف قطره $8.0 + \text{cm}$. إذا كان القضيب في الهواء وكان معامل إنكسار الزجاج 1.620 ، أحسب (أ) الزيغ الكروي الطولي ، (ب) الزيغ الكروي الجانبي . أفترض أن إرتفاع الشعاع الساقط 6.0 cm .

الجواب (a) $+2.0233 \text{ cm}$ (b) -0.6430 cm

٩ - ٢ صقل سطح كروي نصف قطره $20.0 + \text{cm}$ على طرف قضيب زجاجي إذا كان القضيب في الهواء وكان معامل إنكسار الزجاج 1.750 ، أوجد (أ) الزيغ الكروي الطولي ، (ب) الزيغ الكروي الجانبي . أفترض من أن إرتفاع الشعاع الساقط 6.0 cm .

٩ - ٣ عدسة رقيقة معامل إنكسارها 1.60 ونصفا قطريها $r_1 = +45.0 \text{ cm}$ و $r_2 = -15.0 \text{ cm}$ إذا سقط الضوء على العدسة موازيا للمحور ، أوجد (أ) البعد البؤري بالنسبة للأشعة المحورانية ، (ب) الزيغ الكروي الطولي ، (ج) الزيغ الكروي الجانبي لشعاع على إرتفاع 2.50 cm .

٩ - ٤ عدسة زجاجية رقيقة نصفاً قطريها $r_1 = -12.0 \text{ cm}$ و $r_2 = +12.0 \text{ cm}$ ومعامل إنكسارها 1.850 . إذا سقطت حزمة ضوئية متوازية على إرتفاع قدره 250 cm ، أوجد (أ) البعد البؤري المحوراني ، (ب) عامل الموضع ، (ج) عامل الشكل ، (د) الزيغ الكروي الطولي ، (هـ) الزيغ الكروي الجانبي .

الجواب : (أ) -7.0588 cm ، (ب) -1.0 ، (ج) 0 ، (د) -0.85741 cm ، (هـ) -0.345652

٩ - ٥ عدسة رقيقة معامل إنكسارها 1.6250 ونصفاً قطريها $r_1 = +8.0 \text{ cm}$ و $r_2 = -8.0 \text{ cm}$ أوجد (أ) عامل الموضع ، (ب) عامل الشكل ، (ج) البعد البؤري المحوراني ، (د) الزيغ الكروي الطولي ، (هـ) الزيغ الكروي الجانبي بالنسبة لجسم نقطي محوري يقع على بعد 32.0 cm أمام العدسة وبالنسبة لأشعة تمر في منطقة نصف قطرها $h = 2.0 \text{ cm}$

* يمكنك الرجوع إلى دراسات أخرى لموضوع الزبوغ في 1 A. C. Hardy and

F. H. Perrin, "The Principles of Optics," McGraw-Hill Book Company, New York, 1932; G. S. Monk, "Light, Principles and Experiments." Dover Publications, Inc., New York, 1963; D. H. Jacobs, "Fundamentals of Optical Engineering," McGraw-Hill Book Company, New York, 1943; A. E. Conrady, "Applied Optics and Optical Design," Dover Publications, Inc., New York, 1963; E. Hecht and A. Zajac, "Optics," Addison-Wesley Publishing Company, Inc., Reading, Mass., 1974.

٦ - ٩ عدسة رقيقة معامل إنكسارها 1.7620 ونصفا قطريها $r_1 = -10.0 \text{ cm}$ ، $r_2 = +40.0 \text{ cm}$ ، وإذا أريد استخدام هذه العدسة مع الأشعة المتوازية ، أوجد (أ) عامل الموضع ، (ب) عامل الشكل ، (ج) البعد البؤري المحوري ، (د) الزيغ الكروي الطولي ، (هـ) الزيغ الكروي الجانبي لشعاع على إرتفاع 2.0 cm .

٧ - ٩ عدسة محدبة مستوية رقيقة معامل إنكسارها 1.52300 ونصف قطر سطحها الثاني -10.0 cm . إذا سقط الضوء على إرتفاع قدره 2.0 cm على السطح المستوي وموازيا للمحور ، أوجد (أ) عامل الموضع ، (ب) عامل الشكل ، (ج) البعد البؤري المحوري ، (د) الزيغ الكروي الطولي ، (هـ) الزيغ الكروي الجانبي .

الجواب : (أ) 1.0 ، (ب) -1.0 ، (ج) 19.12046 cm ، (د) 0.84766 cm ، (هـ) 0.02778 cm

٨ - ٩ أوجد المسألة ٧ - ٩ إذا دُيرت العدسة حول نفسها بحيث يسقط الضوء على السطح المحدب .

٩ - ٩ يراد تشكيل عدسة بعدها البؤري 24.0 cm + من قطعة من زجاج البصريات معامل إنكسارها 1.5230 . فإذا لزم استخدام هذه العدسة مع ضوء متوازي ساقط وأريد أن يكون الزيغ الكروي أقل ما يمكن ، أوجد قيمة (أ) عامل الموضع ، (ب) عامل الشكل ، (ج) نصف قطر السطح الأول ، (د) نصف قطر السطح الثاني .

١٠ - ٩ يراد تشكيل قطعة من الزجاج الطرائي الكثيف معامل إنكسارها 1.7930 في صورة عدسة مفرقة بعدها البؤري 20.0 cm - إذا أريد استخدام هذه العدسة مع الضوء المتوازي الساقط وأن يكون الزيغ الكروي أقل ما يمكن ، فماذا يجب أن تكون فيه (أ) عامل الموضع ، (ب) عامل الشكل ، (ج) نصف قطر السطح الأول . (ب) نصف قطر السطح الثاني ؟

١١ - ٩ عدسة زجاجية قطرها 5.0 cm ومعامل إنكسارها 1.6520 ونصفا قطريها $r_1 = +15.0 \text{ cm}$ و $r_2 = -30.0 \text{ cm}$. أوجد (أ) عامل الموضع ، (ب) عامل الشكل ، (ج) العامل G ، (د) العامل W ، (هـ) إرتفاع النمط الطفاوي إذا كانت الصورة المنعكسة المحورية للضوء المتوازي الساقط تبعد مسافة قدرها 5.0 cm عن المحور الرئيسي . أعط اجابتك إلى خمس أرقام معنوية .
الجواب :

١٢ - ٩ عدسة رقيقة قطرها 6.50 cm ومعامل إنكسارها 1.5230 ونصفا قطريها $r_1 = -15.0 \text{ cm}$ و $r_2 = +30.0 \text{ cm}$. أوجد (أ) البعد البؤري للعدسة ، (ب) عامل الموضع ، (ج) عامل الشكل ، (د) العامل G ، (هـ) العامل W ، (و) إرتفاع النمط الطفاوي إذا كانت هذه العدسة تجمع الضوء المتوازي الساقط في نقطة صورة محورية تبعد 10 cm عن المحور الرئيسي .

٩ - ١٣ يراد صناعة عدسة رقيقة من قطعة من زجاج البصريات التاجي معامل إنكسارها 1.6750 وأن يكون بعدها البؤري 5.0 cm . علق جسم على مسافة 25.0 cm أمام هذه العدسة ويراد أن تتكون صورته ، على ستار أبيض . أحسب (أ) بعد الصورة ، (ب) عامل الموضع . إذا لزم أن يكون الزيغ الكروى الناتج من العدسة أقل ما يمكن لبعدها الجسم وبعد الصورة هذين ، أوجد (ج) عامل الشكل ، (د) نصف قطر السطح الأول r_1 ، (هـ) نصف قطر السطح الثاني r_2 .

٩ - ١٤ يراد التخلص من الطفاوة تماماً في عدسة زجاجية رقيقة في حالة جسم يقع على بعد 15.0 cm أمام العدسة تتكون صورته على بعد 75.0 cm خلف العدسة . أوجد (أ) البعد البؤري للعدسة ، (ب) عامل الموضع ، (ج) عامل الشكل ، (د) نصف قطر السطح الأول ، (هـ) نصف قطر السطح الثاني .
الجواب : (أ) +12.50 cm, (ب) +0.6667, (ج) -0.5614, (د) +29.924 cm, (هـ) -8.406 cm

٩ - ١٥ عدسة رقيقة مصنوعة من زجاج ظرافي معامل إنكساره 1.6520 إذا كان بعدها البؤري 12.50 cm + ووضع جسم على بعد 50.0 cm أمام العدسة . أوجد (أ) بعد الصورة ، (ب) عامل الموضع ، (ج) عامل الشكل ، (د) نصف قطر السطح الأول (هـ) نصف قطر السطح الثاني يجب أن تخلو الصورة تماماً من الطفاوة .

٩ - ١٦ يراد صناعة عدسة مفرقة رقيقة بعدها 12.0 cm - من زجاج تاجي معامل إنكساره 1.5230 . إذا أريد وضع جسم على بعد 20.0 cm أمام هذه العدسة وأن تكون الصورة خالية من الطفاوة ، أوجد (أ) بعد الصورة ، (ب) عامل الموضع ، (ج) عامل الشكل ، (د) نصف قطر السطح الأول ، (هـ) نصف قطر السطح الثاني .

٩ - ١٧ يراد تصميم عدسة هلالية سمكها 0.750 cm ومعامل إنكسارها 1.520 وأن تكون هذه العدسة أبلانائية بالنسبة لنقطتين على الجانب المقعر للعدسة . فإذا كانت أقرب هاتين النقطتين تقع على بعد 5.0 cm من الرأس القريب ، أوجد (أ) نصف قطري سطحى العدسة ، (ب) البعد بين الرأس الأقرب والنقطة الأبلانائية الأبعد .
الجواب : (أ) $r_1 = -3.4682$ cm و $r_2 = -5.0$ cm ، (ب) 7.990 cm .

٩ - ١٨ يراد صناعة عدسة هلالية سمكها 0.650 cm ومعامل إنكسارها 1.580 بشكل يؤدي إلى أن تكون عدسة أبلانائية لنقطتين البعد بينهما 5.0 cm (شكل ٩ - ١٥) . أوجد (أ) نصف قطري الانحناء ، (ب) البعدين السطح المقعر وكل من هاتين النقطتين .

٩ - ١٩ طبق شرط آبي الجيبى على الأشعة المرسومة خلال سطح العدسة الأول في الجدول ٨ - ٢ وأوجد قيمة $h/(\sin \theta)$ في الحالات الآتية :
 $h = 0.00$ و $h = 1.0$, $h = 1.50$, $h = 0.50$

٩ - ٢٠ طبق شرط آبي الجيبى على الأشعة المرسومة خلال السطح الثانى للعدسة فى الجدول ٨ - ٢ وأوجد قيم $(\sin \theta')/(\sin \theta'')$ للأشعة الأربعة جميعها .

الجواب : 0.26490, 0.30139, 0.31594, and 0.32000

٩ - ٢١ يراد صناعة عدسة لالونية بعدها البؤرى 25.0 cm من الزجاج التاجى والزجاج الطرانى من النوعين BSC-2 و DF-2 (أنظر معاملات الإنكسار فى الجدول ٩ - ٥) . إذا طلب أن تكون العدسة المصنوعة من الزجاج التاجى متساوية التحدب وأن تكون المجموعة ملسقة ، أوجد (أ) قيمتى « ، (ب) قوتى العدستين لضوء الصوديوم ، (ج) أنصاف أقطار الأسطح الأربعة للعدستين واللازمة لتصحيح الزيغ اللونى بالنسبة للخطين F و C .

٩ - ٢٢ يراد صناعة عدسة لالونية بعدها البؤرى 16.0cm من الزجاج التاجى والزجاج الطرانى من النوعين BSC و DF-4 (أنظر الجدول ٩ - ٥) . إذا لزم أن يكون السطح الخارجى للعدسة المصنوعة من الزجاج الطرانى مستويات وأن تكون المجموعة ملسقة ، أوجد (أ) قوة العدسة (ب) قيمتى «لنوعى الزجاج ، (ج) قوتى العدستين المركبتين بالنسبة لضوء الصوديوم الأصفر ، (د) أنصاف الأقطار الثلاثة الباقية . المطلوب تصحيح الزيغ اللونى بالنسبة للخطين F و C .

٩ - ٢٣ يراد صناعة عدسة لالونية بعدها البؤرى 12.50 cm من نوعى الزجاج SPC-1 و DF-4 (أنظر الجدول ٩ - ٥) . إذا طلب أن يكون السطح الخارجى للعدسة المصنوعة من الزجاج الطرانى مسطحاً وأن تلتصق العدستين ، أوجد (أ) قوة العدسة ، (ب) قيمتى «لها نوعى الزجاج ، (ج) قوتى العدستين ، (د) أنصاف الأقطار المنحنية الثلاثة . يجب أن تكون العدسة مصححة بالنسبة للونين C و G' .

الجواب : (أ) $+8.0 \text{ D}$ ، (ب) $+37.5449$ ، (ج) $+18.09104$ و -10.09104 D

(د) : $r_1 = -6.43145 \text{ cm}$ ، $r_2 = -6.43145 \text{ cm}$ ، $r_3 = +5.25147 \text{ cm}$

٩ - ٢٤ يراد صناعة عدسة لالونية من قطعتين من الزجاج LBC-1 والزجاج EDF-3 (أنظر معاملات الإنكسار فى الجدول ٩ - ٥) إذا طلب أن تكون العدسة المصنوعة من الزجاج التاجى متساوية التحدب وأن تلتصق العدستان سوياً ، أوجد (أ) قوة العدسة الأخيرة إذا أريد أن يكون بعدها البؤرى 8.0 cm ، (ب) ثابتى تشتيت نوعى الزجاج ، (ج) قوة كل من العدستين ، (د) أنصاف أقطار الأوجه الأربعة للعدستين ، (هـ) الأبعاد البؤرية للألوان C و D و F و G . يجب أن تكون العدسة مصححة الزيغ اللونى بالنسبة للونى الضوء C و G . أرسم رسماً بيانياً للطول الموجى مقابل البعد البؤرى f . أفترض أن $\lambda_C = 6563 \text{ \AA}$ ، $\lambda_D = 5892 \text{ \AA}$ ، $\lambda_F = 4861 \text{ \AA}$ ، $\lambda_G = 4307 \text{ \AA}$

٩ - ٢٥ يراد صناعة عدسة لالونية من قطعتين من زجاج البصريات معاملات إنكسارهما هى معاملات إنكسار النوعين BSC-2 و DF-4 (أنظر الجدول ٩ - ٥) إذا طلب أن

يكون البعد البؤري لهذه العدسة $+20.0 \text{ cm}$ وأن يكون السطح الثاني للعدسة المصنوعة من الزجاج الطراني مستويا وأن تكون العدسة ملصقة ، أوجد (أ) قوة العدسة اللالونية ، (ب) ثابتي تشتيت نوعي الزجاج ، (ج) قوة كل من العدستين (د) أنصاف أقطار الأسطح الأربعة (هـ) الأبعاد البؤرية بالنسبة لألوان الضوء C و F و G. هذه العدسة يجب أن تكون مصححة بالنسبة للونين C و F. (و) أرسم رسماً بيانياً للطول الموجي مقابل البعد البؤري f أفترض أن $\lambda_C = 4307 \text{ \AA}$ و $\lambda_D = 5892 \text{ \AA}$, $\lambda_F = 4861 \text{ \AA}$,

الفصل العاشر

الأجهزة البصرية

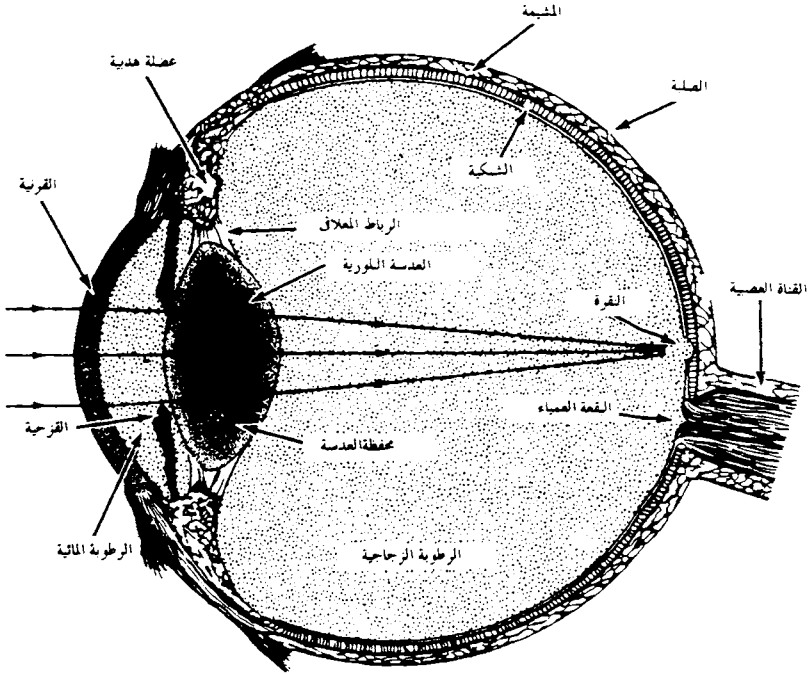
إن تصميم أجهزة بصرية ذات كفاءة عالية هو الهدف النهائى من البصريات الهندسية . وقد سبق أن تعرضنا فى مختلف الفصول السابقة لدراسة المبادئ الأساسية التى تحكم عملية تكوين الصور بواسطة العدسات المنفردة وأيضاً بواسطة مجموعات بسيطة من العدسات . هذه المبادئ تلاقى تطبيقات واسعة فى كثير من مجموعات العدسات المستخدمة فى الأغراض العملية ، والتى تحتوى أيضاً على منشورات أو مرآيا فى كثير من الأحيان ؛ وهذه تنتمى إلى عائلة الأجهزة البصرية . هذا الموضوع هو أحد الموضوعات الواسعة المتشعبة ، ولذلك لن نستطيع فى كتاب كهذا عن أساسيات البصريات أن نتعرض له بالتفصيل ، ولكننا نستطيع فقط أن نقوم بوصف المبادئ المتضمنة فى عدد قليل من الأجهزة البصرية القياسية . وفى هذا الفصل سنعطى وصفاً إجمالياً لأهم خصائص عدسات الكاميرات ، والمكبرات ، والميكروسكوبات ، والتلسكوبات ، والعدسات العينية . هذا يساعدنا فى توضيح بعض تطبيقات الأفكار الأساسية التى سبقت مناقشتها ، ونحن نأمل أن يجد الطالب الذى إستخدم بعض هذه الأجهزة ، أو الذى يتوقع أن يستخدمها فى المستقبل ، بعض الفائدة والمتعة فى هذا الفصل .

١٠ - ١ العين البشرية

حاسة الإبصار واحدة من أتمن ما يمتلكه الإنسان من حواس . وبالنسبة لمن يتمتع منا بالإبصار الطبيعى تعتبر هذه الهبة الرائعة التى وهبتها الطبيعة لنا أكثر أجهزة التسجيل نفعاً على الإطلاق ، ومع هذا فإننا فى أحيان قليلة لا يجب أن نعول عليها فى نقل الحقيقة . وكمثال يوضح لنا إلى أى درجة يمكن ألا يوثق بحقيقة ما نراه يمكننا أن نذكر عدداً

كبيراً من الظواهر المعروفة بالخدع البصرية *

بالرغم من هذه العيوب في إبصارنا ، تستطيع الغالبية العظمى من البشر التمتع بجمال الألوان والأشكال والحركة ، وما أصبح ذلك ممكناً إلا بإضاءة الأجسام بالضوء المرئي الأبيض . والعين تشبه كاميرا ممتازة ذات غالق وقرحجية ونظام عدسات على أحد الجانبين وفيلم حساس يسمى الشبكية على الجانب الآخر (أنظر الشكل ١٠ - ١) . وظيفة نظام العدسات هي التركيز البؤري لصور الأجسام المراد رؤيتها على الشبكية . ومثل الكاميرا تماماً ، تزداد سعة فتحة الحجاب القزحي عندما يكون الضوء خافتاً وتقل سعته ، في الضوء الساطع كضوء الشمس . ويتحدد لون العين بالخضاب (المادة الملونة في الأنسجة أو الخلايا) الموجود في القرحجية .



شكل ١٠ - ١ : رسم تخطيطي لقطع مستعرض في العين البشرية يوضح المركبات البصرية الرئيسية والشبكية .

* See H. E. White, "Modern College Physics," 6th ed., pp. 20-26. D. Van Nostrand, New York, 1972, and N. F. Beeler and F. M. Branley, "Experiments in Optical Illusion," Thomas Y. Crowell Co., New York, 1951.

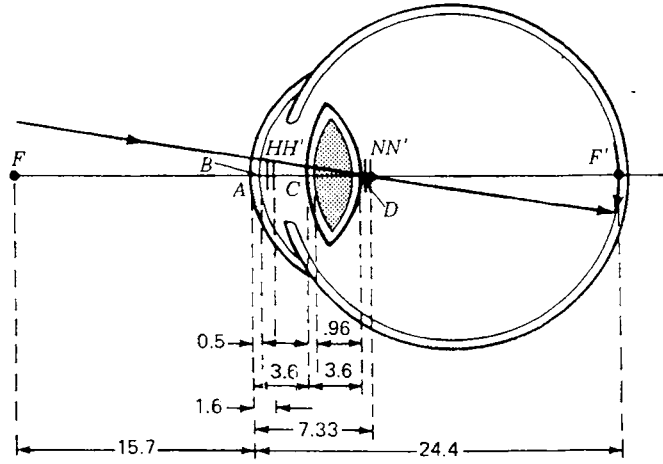
تحتوي شبكية العين على مئات المخروطات والقضبان التي تتلخص وظيفتها في استقبال النبضات الضوئية وتحويلها إلى تيارات كهربائية . ولكن كيف تنتج المخروطات والقضبان هذه التيارات الكهربائية وكيف يترحم المخ هذه التيارات الكهربائية إلى ما نسميه الرؤية - هذا الأمر يفهمه العلماء العامان في هذا المجال وبشكل جزئى فقط . ومن المعروف أن المخروطات تستجيب للضوء ساطع فقط وأنها مسئولة عن تمييزنا للألوان . أما القضبان ، من ناحية أخرى ، فهي حساسة للضوء الخافت والحركة وللتغيرات الطفيفة في الشدة .

في مركز الشبكية تماماً توجد حفرة \Rightarrow مصغرة اللون تسمى النقرة . هذه المساحة الصغيرة تحتوي على عدد ضخم من المخروطات ولا تحتوي على أى قضبان ، وعلى هذه البقعة بالذات في كل عين يركز ضوء صورة الأجسام التي يريد رؤيتها بأدق التفاصيل . لاحظ ، مثلاً ، أنه عندما يريد شخص ما أن ينظر إلى كلمة معينة على هذه الصفحة فإن الكلمات القريبة منها تبدو مبهمة إلى حد بعيد .

سنقسم موضوع الإدراك الحسى ثلثاً إلى جزئين : (١) المركبات البصرية التي تؤدي إلى تكوين صور حادة على الشبكية . (٢) خاصية القناة العصبية والمخ فيما يتعلق

جدول ١٠ - ١ : الأبعاد الأساسية للعدسة البصرية لجالستراوند .
القوة الاجمالية للعين = 58.64 D .

نصف قطر الإنحاء mm	موضع المحور mm	معامل الإنكسار
7.7 6.8	0 0.5	1.376
		1.336
		1.336
		العدسة :
10.0 - 6.0	3.6 7.2	1.386
		القلب الأمامى والخلفى
7.9 5.8	4.15 6.57	1.406
		النقط الأصلية :
		AH
		AH'
		AN
		AN'
		AF
		AF'
		1.348
		1.602
		7.08
		7.33
		- 15.70
		24.38



شكل ١٠ - ٢ : رسم تخطيطي للعين أعده جالستراند يوضح الصورة الحقيقية والمقلوبة على الشبكية (الأبعاد بالملليمترات) .

بتفسير النبضات الكهربائية الناتجة . عندما يدخل الضوء الآتي من أى جسم إلى العين يكون نظام العدسات صورة حقيقية ولكن مقلوبة على الشبكية . ومن الغريب حقاً أنه بينما تكون الصور جميعها مقلوبة ، كما هو مبين في الشكل ١٠ - ٢ ، فإن المخ يفسرها على أنها معتدلة .

الشكل ١٠ - ٢ يعطى أيضاً بعض الحقائق المتصلة بالعين البشرية الطبيعية ، والأبعاد الموضحة جميعها بالملليمترات ، وهذا الرسم مأخوذ بتصرف من العين التخطيطية لجالستراند* . كذلك يعطى الجدول ١٠ - ١ أبعاد العين التي يستطيع الطالب إستخدامها .

١٠ - ٢ الكاميرات والشيئيات الفوتوغرافية

المبدأ الأساسى للكاميرا هو أن العدسة الموجبة تكون صورة حقيقية ، كما هو موضح في الشكل ١٠ - ٣ . وتتكون الصور الحادة للأجسام البعيدة أو القريبة على فيلم أو لوح فوتوغرافي يظهر (أى يحمض) ويطبع فيما بعد للحصول على الصور الفوتوغرافية النهائية . وعندما يتضمن المنظر الملتقط أجساماً ساكنة تستطيع أرخص الكاميرات

* See H. H. Emsley, "Visual Optics," 3d ed., p. 346, Butterworths, Scarborough, Ont., 1955.

(حتى ولو كانت الكاميرا ذات الثقب وجهاز قياس زمن التعريض ، إنتاج صور فوتوغرافية ذات تحديد ممتاز . ولكن إذا كانت الأجسام متحركة بالنسبة للكاميرا وهذا يتضمن الحالة التي تكون فيها الكاميرا محمولة في (اليد) لابد أن يكون زمن التعريض قصيراً جداً ، وأن تكون عدسة الكاميرا ذات فتحة كبيرة . إذن ، أهم سمة في الكاميرا الجيدة هي أن تكون مزودة بعدسة ذات فتحة نسبية كبيرة قادرة على أن تعطي مجالاً كبيراً ما أمكن . ونظراً لأن العدسة ذات الفتحة الكبيرة تكون عرضة لزيوغ كثيرة فإن مصممي شبيبات الكاميرات يضطرون إلى الموازنة بين تصحيح زيوغ العدسة وملاءمتها للأغراض المحددة لأستخدامها . لهذا السبب سنناقش هنا بإختصار هذه الأغراض والموازنات فيما يتصل بالثلاث من الشبيبات الفوتوغرافية المعروفة .

١٠ - ٣ سرعة العدسات

كمية الضوء المنعكس أو المنبعث من الجسم الجارى تصويره لوحدة المساحات تسمى السطوع أو النصوع B ، وكمية الضوء الساقط على الفيلم أو اللوح الفوتوغرافي تسمى الاستضاءة E وتعتمد الاستضاءة E على ثلاث عوامل : نصوع الجسم B ، مساحة حدقة دخول العدسة $\pi a^2/4$ ، البعد البؤرى للعدسة f (أنظراً لشكل (١٠ - ٤) .

وتتناسب كمية الضوء التي تدخل الكاميرا طردياً مع نصوع الجسم ومساحة حدقة الدخول وعكسياً مع مربع البعد البؤرى . هذا يمكن وضعه في صورة المعادلة التالية :

$$E = kB \frac{\pi a^2/4}{f^2}$$

حيث K ثابت تناسب و a قطر حدقة الدخول . وبالنسبة لجسم معين يجرى تصويره يمكننا أن نكتب :

$$E \propto \frac{a^2}{f^2} \quad (١٠ - ١)$$

يمكننا أن نرى من الشكل ١٠ - ٣ أننا إذا ضاعفنا F فإن الضوء سوف يوزع على أربع أضعاف المساحة ، وبذلك تقل الأستضاءة على الفيلم إلى ربع قيمتها وإذا ضاعفنا قطر العدسة فإن مساحتها تتضاعف أربع مرات وتزيد كمية الضوء الساقطة على الفيلم

إلى أربع أضعاف القيمة الأولى ، هذا مع ثبوت مساحة الفيلم وحجم الصورة .
 هذا يعنى ، بالألفاظ ، أن النسبة مقياس مباشر لسرعة عدسة الكاميرا . ومع
 هذا ، فبدلاً من تحديد هذه النسبة ، من المعتاد في عالم التصوير الفوتوغرافي تحديد النسبة
 البؤرية ، أو القيمة f .

$$f \text{ value} = \frac{f}{a} \quad \bullet$$

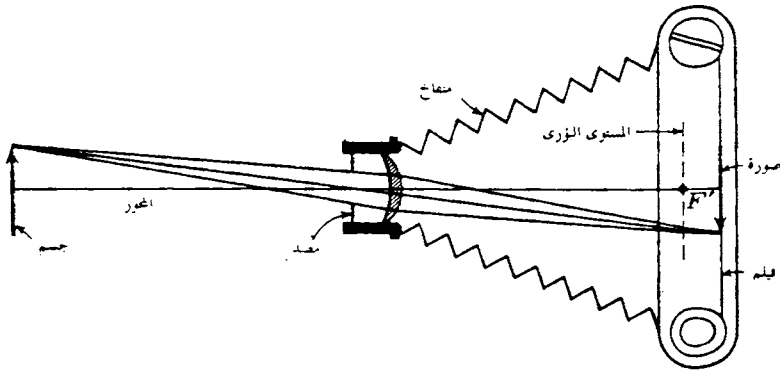
(١٠ - ٢)

ومن ثم إذا كان البعد البؤري 10.0 cm وكانت الفتحة الخلفية 2.0 cm يقال أن
 القيمة للعدسة هي 5 ، أو ، كما يقال عادة ، العدسة هي عدسة

لا لتقاط صور فوتوغرافية لأجسام ذات اضاءة خافتة أو أجسام متحركة بسرعة
 عالية فإن زمن التعريض يجب أن يكون قصيراً جداً ، لذلك يتحتم إستخدام عدسة ذات
 قيمة f صغيرة . إذن ، العدسة $f/2$ « أسرع » من العدسة $f/4.5$ (أو اسرع مما إذا
 خُفضت العدسة من $f/2$ إلى $f/4.5$) بنسبة قدرها $(4.5/2)^2 = 5.06$ وسوف نرى فيما
 بعد أن تصميم عدسة لها مثل هذه الفتحة النسبية الكبيرة أمر صعب .

١٠ - ٤ العدسات الهلالية

يستخدم الكثير من أرنخص الكاميرات ثنائياً عدسة هلالية موجبة واحدة ذات مصدر
 ثابت كما هو موضح في الشكل ١٠ - ٤ (أ) . هذا الجهاز البصري البسيط ، الذي
 بُتكر حوالي عام ١٨١٢ وسمى بإسم عدسة تصوير المناظر الطبيعية ، يبدى قدراً غير



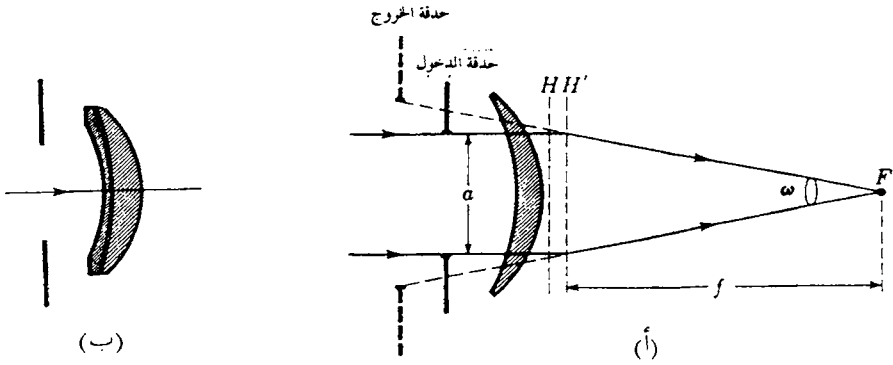
شكل ١٠ - ٣ : مبادئ الكاميرا .

قليل من الزيغ الكروى ، وهذا يحدد قيمة الفتحة النافعة بحوالى $f/11$. كذلك فإن اللاإستجمية فى المناطق البعيدة عن المحور تحدد المجال الزاوى بحوالى 40° . ومع أن وضع المصد فى الموضع المناسب يؤدى إلى الحصول على مجال مستوى ، فإن وجود عدسة واحدة فقط يعطى دائماً قدراً كبيراً من الزيغ اللونى .

يمكن تصحيح اللونية الجانبية بإستعمال ثنائى ملصق كالمبين فى الشكل ١٠ - ٤ (ب) . ومع ذلك ، فبدلاً من إجراء هذا التصحيح بالنسبة للخطين F, C من الطيف ، فإن المجموعة تصحح عادة بالنسبة إلى الخط D الأصفر الذى يقع قرب ذروة حساسية العين والخط G' الأزرق الذى يقع قريباً من ذروة حساسية كثير من المستحلبات الفوتوغرافية عند هذا النوع من التصحيح يسمى اللالونية DG وهو يعطى أحسن تحديد فوتوغرافى عند البؤرية المرئية الحادة . وفى بعض التصميمات تستبدل العدسة والمصد مكانيهما بحيث تبدوان كالنظام الموضح فى الشكل ٩ - ٢١ (ب) .

١٠ - ٥ العدسات المتأثلة

العدسة المتأثلة تتكون من مجموعتين متطابقتين من العدسات السميكة ومصد فى منتصف المسافة بينهما ؛ ويوضح الشكل ١٠ - ٥ عدداً منها . عموماً يكون كل من نصفى العدسة مصححاً بالنسبة للزيغ اللونى الجانبى ، ويوضعهما سوياً يتلاشى إتحد إنحاء المجال والتشوه ، كما شرحنا سابقاً فى القسم ٩ - ١١ . وفى العدسات السريعة مستقيمة الصور يمكن أن يتحقق تسطح المجال ولكن مع إدخال قدر كبير من اللاإستجمية ، ومع ذلك فإن الزيغ الكروى يحدد قيمة الفتحة بحوالى $f/8$. وبإدخال ثلاث عدسات مختلفة ، كما فى عدسة جويرتز داجور (Goertz Dagor) يمكن تصحيح كل من النصفين بالنسبة للون الجانبى واللاإستجمية والزيغ الكروى . وعند تجميع النصفين سوياً تصحح العدسة الكلية بالنسبة إلى الطفاوة واللون الجانبى والانحاء والتشوه . هذه العدسة تسمى بروتار ثلاثى (Triple Protar) فى شركة زايس (Zeiss) وداجور (DAGor) - إختصاراً لثنائى جويرتز مصحح اللاإستجمية (Doble Astigmat Goertz) = فى شركة جويرتز (Goertz) . فى هذا المقام يجدر بنا أيضاً أن نذكر العدسة السريعة بانكرو (Speed Panchro lens) والتى إتكرها تاليور ، وتاييلور وهوبسون فى عام ١٩٢٠ نظر لتجديدها المركزى الممتاز بالإضافة إلى سرعتها العالية التى تصل إلى $f/2$ أو حتى $f/1.5$. كذلك هناك العدسة زايس توبوجون (Zciss Topogon lens) وهى واحدة من العدسات الخاصة « واسعة الزاوية » وهى مفيدة على وجه الخصوص فى التصوير



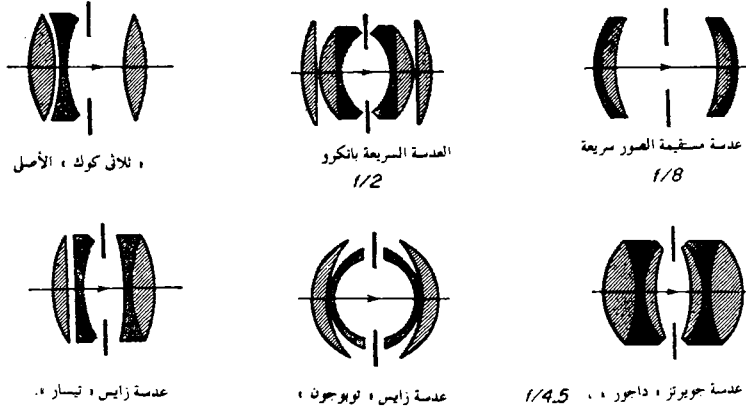
شكل ١٠ - ٤ : (أ) العلاقات الهندسية المستخدمة لتحديد سرعة عدسة . (ب) عدسة هلالية مصححة الزيغ اللوني ذات مصدر أمامي .

الفوتوغرافي الجوي . الخاصيتان المميزتان الإضافيتان للعدسات المتماثلة هما : (١) استخدام عدد كبير من العدسات ، (٢) المنحنيات القيمة إلى حد ما ، وهي عالية فيما يختص بتكاليف الإنتاج .

كلما زاد عدد الأسطح الحرة في عدسة ما كلما زادت كمية الضوء المنقود بالانعكاس . ومن ثم فإن القيمة r وحدها ليست العامل المؤثر الوحيد في السرعات النسبية للشيئيات . ومع ذلك فإن إبتكار الطبقات المغلفة للعدسات في السنوات الأخيرة ، والتي تمنع عمليا انعكاس الضوء في حالة السقوط العمودي ، قد منحت المصممين قدرا أكبر من الحرية في استخدام عدد أكبر من العناصر في تصميم عدسات الكاميرات (أنظر القسم ١٤ - ٦) .

١٠ - ٦ الثلاثيات مصححة اللاإستجمية

في عام ١٨٩٣ تحققت خطوة عظيمة إلى الأمام في عالم تصميم العدسات الفوتوغرافية عندما إبتكره د . تاليور بشركة كوك وأولاده العدسة المعروفة بإسم ثلاثي كوك (cooke Triplet) ؛ شكل ١٠ - ٥ والمبادئ الأساسية المبني على أساسها هذا النظام هي أن : القوة التي تساهم بها عدسة معينة في نظام من عدة عدسات تتناسب مع الإرتفاع الذي تمر عليه الأشعة الحرفية خلال العدسة ، في حين أن (٢) مساهمة كل عدسة في أنحناء

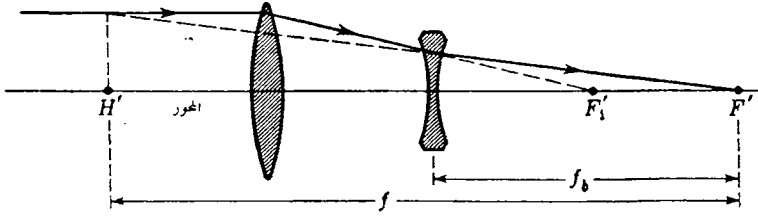


شكل ١٠ - ٥ : عدسات كاميرات متماثلة وغير متماثلة .

المجال تناسب مع قوة العدسة بصرف النظر عن بعد الأشعة عن المحور . بناء على ذلك يمكن يمكن التخلص من اللاإستجمية وإنحاء المجال إذا جعلنا قوة العنصر المركزى المصنوع من الزجاج الطرائى مساوية فى المقدار ومعاكسة فى الإشارة لمجموع قوى العناصر المصنوعة من الزجاج التاجى . وبوضع عدسة سالبة بين العدستين الموجبتين يمكننا أن نجعل الأشعة الحرفية تمر خلال العدسة السالبة أقرب ما يكون إلى المحور بحيث يكون للنظام قوة موجبة محسوسة . كذلك يمكننا إجراء تصحيحات إضافية للزيع الكروى واللونى بالإختيار المناسب لقدرات التشيت وأنصاف الأقطار . وقد ابتكرت العدسة تيسار (Tessar) ، وهى واحدة من أكثر الشيتيات الفوتوغرافية الحديثة شهرة ، فى شركة زايس فى عام ١٩٠٢ . هذه العدسة تصنع فى اشكال متعددة لتحقيق متطلبات مختلفة ، ومع ذلك فإن تركيبها العام يشبه ، إلى حد كبير تركيب ثلاثى كوك (Cooke Triplet) الذى استعير فيه عن العدسة الخلفية المصنوعة من الزجاج التاجى بشائى . كذلك فإن العدسة لايتزهكتور (Leitz Hector) التى تعمل بسرعة قدرها $f/2$ هى أيضاً من نوع ثلاثى كوك (Cook Triple) ولكن كل عنصر فيها مستبد بعدسة مركبة . هذه العدسة ذات السرعة العالية ممتازة فى كاميرات السينما .

١٠ - ٧ عدسات التصوير المقربة

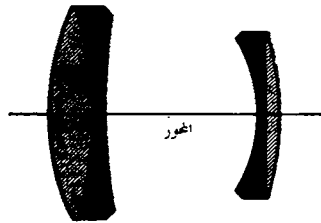
حيث إن حجم صورة جسم بعيد يتناسب طردياً مع البعد البؤرى للعدسة فإن عدسة التصوير المقربة التى تصمم لأعطاء صورة كبيرة هى نوع خاص من الشيتيات



شكل ١٠ - ٦ مبادئ عدسة التصوير المقربة .

تتماز بأن بعدها البؤري الفعال أكبر من نظيره المستخدم مع نفس الكاميرا في الأحوال العادية . ونظراً لأن هذا يتطلب إمتداد المنفاخ أكثر مما تسمح به معظم الكاميرات فإن مبدأ إستخدام عدسة سميكة واحدة مصححة إلى درجة كبيرة يحور كالتالي . كما هو موضح في الشكل ١٠ - ٦ بإنكسار الشعاع الساقط موازياً للمحور ، إذا إستخدمنا مثل هاتين العدستين اللتين تفصلهما مسافة كبيرة فإن النقطة الرئيسية H' يمكن أن تتكون على بعد قريب أمام العدسة الأولى ، وبذلك نحصل على بعد بؤري طويل $H'F'$ مع قصر المسافة بين العدسة والمستوى البؤري f_e (في الشكل ١٠ - ٦) المسافة الأخيرة ، أو البعد البؤري الخلفي كما تسمى عادة ، تقاس من العدسة الخلفية إلى المستوى البؤري ، كما هو موضح .

بالرغم من أن الأبعاد البؤرية للأنواع القديمة من عدسات التصوير المقربة كان يمكن تغييرها بتغيير المسافة بين العنصر الأمامي والخلفي ، فإن هذه العدسات تصنع دائماً تقريباً ببعد بؤري ثابت ، وفي هذه الحالة تتحقق المرونة المطلوبة بإستعمال مجموعة من العدسات المقربة مختلفة البعد البؤري . وقد أصبح ذلك ضرورياً من خلال الحاجة إلى



شكل ١٠ - ٧ : عدسة تصوير مقربة مصححة تصحيحاً جيداً .

عدسات ذات سرعات أكبر وتصحيح أفضل للزيوغ . هذا وبين الشكل ١٠ - ٧
عدسة كوك المقربة التي أنتجها تايلور ، تايلور وهوبسون .

١٠ - ٨ المكبرات

المكبر هو عدسة موجبة وظيبتها زيادة حجم الصورة على الشبكية لتصبح أكبر مما لو لم تكن العين مساعدة بمثل هذه العدسة . ويعتمد الحجم الظاهري لأي جسم كما تراه العين غير المساعدة على الزاوية المقابلة للجسم (شكل ١٠ - ٨) . فإذا أقرب الجسم من العين ، من A إلى B إلى C في الشكل ، فإن التكيف يسمح للعين ، بتغيير قوتها وتكوين صورة أكبر وأكبر على الشبكية . ولكن هناك لمدى قرب الجسم من العين ، ويتعين ذلك بكفاية التكيف لإنتاج صورة حادة . وبالرغم من أن أقرب نقطة للرؤية الواضحة تختلف في مدى واسع من فرد إلى آخر ، فإن القيمة 250 cm تؤخذ كقيمة قياسية للنقطة القريبة ، والتي تسمى أحيانا مسافة أوضح رؤية وعند هذه المسافة ، الموضحة في الشكل ١٠ - ٩ (أ) ، ستسمى الزاوية المقابلة للجسم أو الصورة بالزاوية θ .

وإذا وضعنا الآن عدسة موجبة في نفس الموضع كما في الشكل (ب) فسيمكنا تقرب الجسم من العين كثيراً ، وعندئذ تتكون على الشبكية صورة تقابل زاوية أكبر θ' . مافعلنه العدسة الموجبة هو أنها قد كونت صورة تقديرية للجسم لا ، وبذلك أصبحت العين قادرة على التركيز على هذه الصورة التقديرية . أى عدسة مستخدمة بهذه الطريقة تسمى مكبراً أو ميكروسكوباً بسيطاً . وإذا وضع الجسم لا في النقطة البؤرية للمكبر F ، فإن الصورة التقديرية لا ستكون في ما لا نهاية ؛ حينئذ ستتكيف العين للرؤية البعيدة كما هو موضح في الشكل ١٠ - ٩ (ج) وعندما يوضع الجسم في الموضع المناسب على مسافة قصيرة داخل F كما في الرسم (ب) فإن الصورة التقديرية قد تتكون على مسافة أوضح رؤية وبذلك نحصل على تكبير أكبر قليلاً كما سترى .

التكبير الزاوي M يعرف بأنه النسبة ما بين الزاوية θ المقابلة للصورة والزاوية θ المقابلة للجسم :

$$(١٠ - ٣)$$

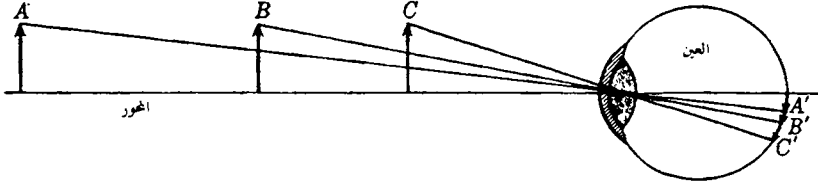
$$M = \frac{\theta'}{\theta}$$

من الشكل (ب) يمكننا الحصول على بعد الجسم د باستخدام الصيغة المعتادة للعدسة الرقيقة كالتالي :

$$\frac{1}{s} = \frac{25 + f}{25f} \quad \text{أو} \quad \frac{1}{s} + \frac{1}{-25} = \frac{1}{f}$$

ومن المثلثين القائمين نجد أن الزاويتين θ و θ' تعطيان بالعلاقتين :

$$\tan \theta' = \frac{y}{s} = y \frac{25 + f}{25f} \quad \text{و} \quad \tan \theta = \frac{y}{25}$$



شكل ١٠ - ٨ : الزاوية المقابلة للجسم تحدد حجم الصورة على الشبكية .

في حالة الزاوية الصغيرة يمكن إبدال الظلال بالزاوية ذاتها ، وبذلك نحصل على العلاقتين التقريبتين التاليتين :

$$\theta' = y \frac{25 + f}{25f} \quad \text{و} \quad \theta = \frac{y}{25}$$

بالتعويض من هاتين المعادلتين في المعادلة (١٠ - ٣) نجد أن التكبير هو :

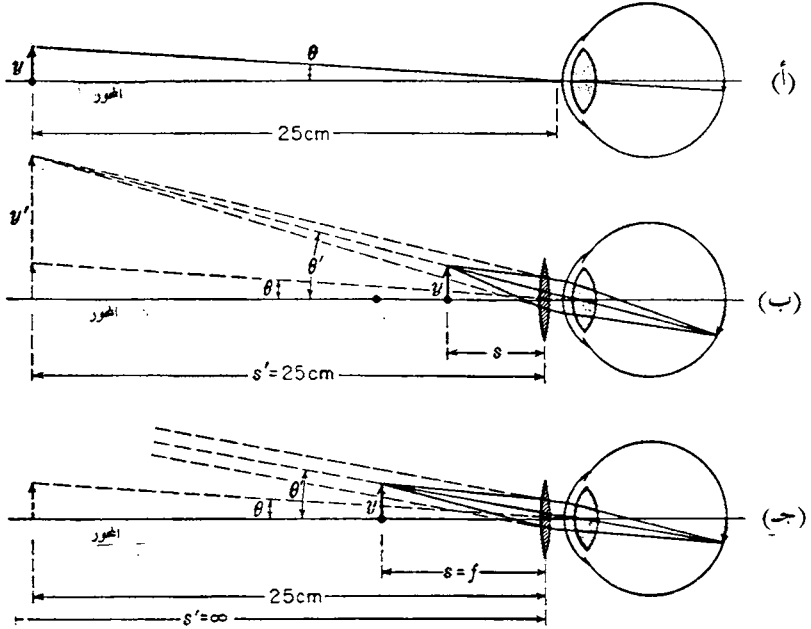
$$(١٠ - ٤) \quad M = \frac{\theta'}{\theta} = \frac{25}{f} + 1 \quad \bullet$$

في الشكل (ج) بعد الجسم د يساوى البعد البؤرى والزاويتان الصغيرتان تعطيان بالعلاقتين :

$$\theta' = \frac{y}{f} \quad \text{و} \quad \theta = \frac{y}{25}$$

ومن ثم فإن التكبير يكون :

$$(١٠ - ١٥) \quad M = \frac{\theta'}{\theta} = \frac{25}{f} \quad \bullet$$



شكل ١٠ - ٩ : (أ) الزاوية المقابلة لجسم يقع في النقطة القريبة للعين (المجردة) . (ب) الزاوية المقابلة للصورة التقديرية لجسم يقع داخل النقطة البؤرية . (ج) الزاوية المقابلة للصورة التقديرية لجسم يقع في النقطة البؤرية .

التكبير الزاوي إذن يكون أكبر عندما تتكون الصورة على مسافة أوضح رؤية فمثلاً ، لنفترض أن البعد البؤري لمكبر هو 1in ، أو 2.51m . بالنسبة لهاتين الحالتين الحدتتين ، تعطينا المعادلتان (١٠ - ٤) ، (١٠ - ٥) مايلي :

$$M = \frac{25}{2.5} = 10 \times \quad \text{و} \quad M = \frac{25}{2.5} + 1 = 11 \times$$

نظراً لأن البعد البؤري للمكبرات يكون صغيراً عادة وبذلك تعطينا تقريباً نفس قوة التكبير لقيم بعد الجسم الواقعة بين 25.0 cm ومالاتنهاية ، فإن التعبير البسيط $25/f$ يستخدم عادة للدلالة على قوة المكبر . ومن ثم فإن مكبراً بعده البؤري 25cm يعلم بالعلامة 10x ، والمكبر ذو البعد البؤري 5.0cm يعلم بالعلامة 5x ، ... الخ

١٠ - ٩ أنواع المكبرات

يوضح الشكل ١٠ - ١٠ بعض الأنواع الشائعة من المكبرات . النوع الأول ، وهو عبارة عن عدسة عادية محدبة الوجهين ، هو أبسط أنواع المكبرات وتستخدم عادة كعدسة قراءة أو مكبر جيب أو مكبر ساعاتي . النوع الثاني يتكون من عدستين محدبتين مستويتين متطابقتين تقع كل منهما في النقطة البؤرية للأخرى . وكما سبق أن أوضحنا بالمعادلة (٩ - ٢٦) فإن هذه المسافة بين العدستين تصحح الزيغ اللوني الجانبى ولكنها تتطلب أن يقع الجسم على أحد وجهى العدسة . للتغلب على هذه الصعوبة يضحى بالتصحيح اللوني إلى حدما بتقريب العدستين قليلا إحداهما من الأخرى ، ولكن حتى في هذه الحالة تكون مسافة الأستعمال أو البعد البؤرى الخلفى [أنظر المعادلة (٥ - ١٤)] قصيرة للغاية .

المكبر الثالث : وهو عبارة عن جزء مقطوع من كرة زجاجية ، ينسب فخريا إلى نيوتون ، ولكن سيردافيد بروستركان في الواقع هو أول من صنعه . المسافة الشغالة لهذا المكبر صغيرة نسبيا أيضا ، كما يمكننا أن نرى من الأشعة الحرفية ، ولكن نوعية الصورة هنا جيدة إلى حد بعيد بفضل المجرى المركزى الذى يعمل كمصد . وفي الوقت الحاضر تصنع بعض أفضل المكبرات على هيئة ثلاثيات ملصقة كالمكبرات الميئة في الرسمين الأخيرين . هذه العدسات متاثلة ليتسنى استخدامها بأى من الجانبين تجاه العين . هذه المكبرات تمتاز بأن لها مسافات عمل- كبيرة نسبيا ، وهى تصنع بقوى تكبير تصل إلى 20x .

١٠ - ١٠ عدسات النظارات

إن قدرة العين البشرية على التركيز البؤرى على الأجسام القريبة والبعيدة ، والتي تعزى إلى العدسة البلورية ، أبرز ما يكون فى الأطفال . ويتحقق التغير فى شكل العدسة بنظام معقد جدا من الأربطة والعضلات ، وبسبب الشد فى محفظة العدسة سوف تميل العدسة البلورية ، إذا كانت حرة تماما ، إلى أن تصبح كروية فى الشكل . من ناحية أخرى هناك حلقة عضلية تحيط بحافة العدسة تسمى العضلة الهدبية ؛ عند إنكماش هذه العضلة فإنها تعصر العدسة وتسبب انتفاخها . هذا فى الواقع يؤدي إلى نقص البعد البؤرى ، وهو ما يؤدي بالتالى إلى تكوين صور حادة للأجسام القريبة على الشبكية .

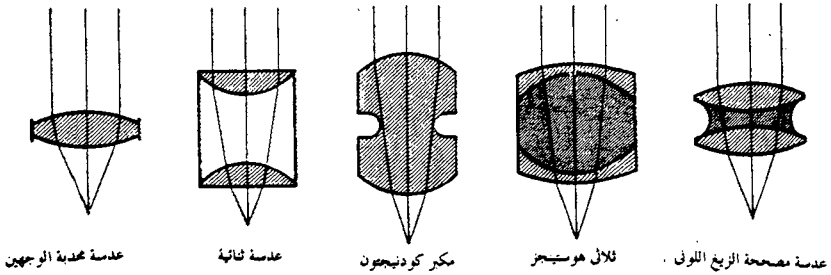
عندما تكون العضلة الهدبية مسترخية تجذب الأربطة المعلاقية حافة العدسة إلى الخارج مسببة تسطحها . هذا يقلل البعد البؤرى ويؤدي بالتالى إلى تكوين صور حادة للأجسام البعيدة على الشبكية . هذه القدرة على تغيير العين للبعد البؤرى للعدسة البلورية هى جزء

من عملية الرؤية . وتسمى التكيف .

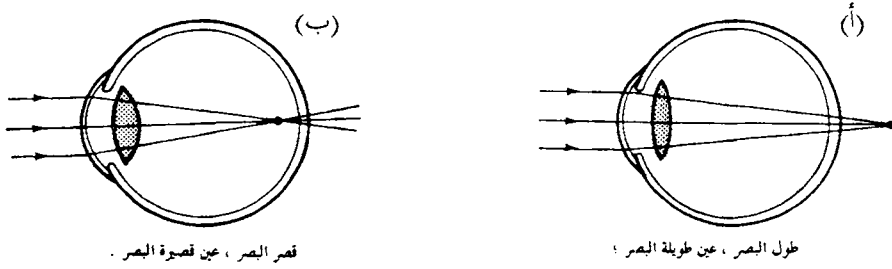
كلما تقدم الشخص في العمر تزداد العدسة البلورية صلابة وتزداد العضلات التي تتحكم في شكلها ضعفا ، وبذلك تصبح عملية التكيف أصعب فأصعب . هذه الحالة تعرف بأسم بصر الشيخوخة . وعندما يكون طول مقلة العين بحيث تتجمع الأشعة المتوازية الساقطة في نقطة خلف الشبكية يكون الشخص بعيد البصر ويقال إنه مصاب بطول البصر [أنظر الشكل ١٠ - ١١ (أ)] . أما إذا كانت الأشعة المتوازية في تتجمع بؤرة أمام الشبكية ، كما في الرسم (ب) ، فإن الشخص يكون قريب البصر ويقال إنه مصاب بقصر البصر .

لتصحيح هذه العيوب في ابصار المرء توضح عدسة مجمعة ذات بعد بؤري مناسب أمام العين طويلة البصر وعدسة مفرقة أما العين قصيرة البصر . العدسة الموجبة تضيف بعض التجمع للأشعة قبل وصولها إلى القرنية مباشرة ، وبذلك تمكن الشخص من رؤية الأجسام البعيدة في بؤرة حادة [أنظر الشكل ١٠ - ١٢ (ب)] . كذلك فإن العدسة المعرقة إذا وضعت أمام العين قصيرة البصر يمكنها أن تكون صورا مركزة تركيزا بؤريا حادا للأجسام البعيدة .

من المعتاد في مجالى طب العيون والقياسات البصرية توصيف البعد البؤرى لعدسات النظارات بالديوبترات . وتعرف قوة أى عدسة بالديوبترات بأنها مقلوب البعد البؤرى بالأمتار . الرمز المستخدم لقوة العدسة هو P ، ووحدة الديوبتر تختصر بالحرف D . أنظر القسم ٤ - ١٢ والمعادلة (٤ - ٦) .



شكل ١٠ - ١٠ : الأنواع الشائعة من المكبرات .



شكل ١٠ - ١١ : العيوب التمثية للعين ، وهي منتشرة كثيراً بين البالغين .

$$\text{Diopter} = \frac{1 \text{ m}}{\text{focal length in meters}}$$

$$P = \frac{1}{f} \quad (١٠ - ٦)$$

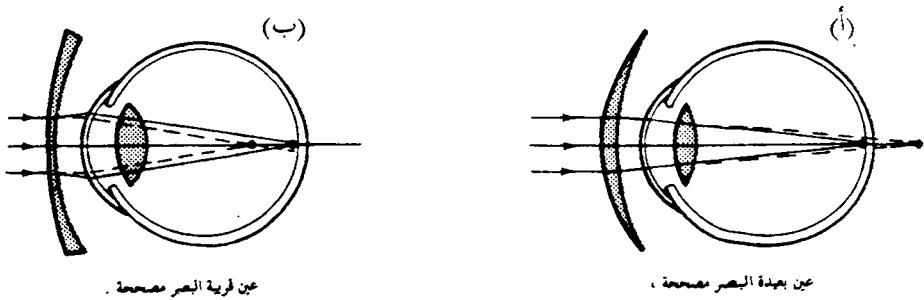
أكبر العدسات قوة في العين هي القرنية إذ أن قوتها تساوي 43OD ؛ أما قوة النظام البصري للعين بأكملها فتساوي 58.6 أنظر الجدول ١٠ - ١ والشكل ١٠ - ٢ .

مثال . عدسة مجمعة بعدها البؤري 27.0cm . ماهي قوتها بالديوبترات ؟

الحل . بالعويض المباشر عن الكمية المعلومة ، $f = 0.270 \text{ m}$ ، في المعادلة (١٠ - ٦)

نحصل على :

$$P = \frac{1}{0.270 \text{ m}} = +3.70 \text{ D}$$



شكل ١٠ - ١٢ : يمكن تصحيح العيوب التمثية للعين بعدسات النظارات .

ويقرأ الجواب هكذا : زائد ثلاثة وسبعون من مائة ديوترا .

١٠ - ١١ الميكروسكوبات

الميكروسكوب هو جهاز بصرى تزيد قوته كثيرا عن قوة المكبر ، وقد اخترعه جاليليو فى عام ١٦١٠ . وفى أبسط صورة ، يتكون الميكروسكوب الضوئى الحديث من عدستين ، إحداهما ذات بعد بؤرى صغير جدا تسمى الشيئية والأخرى ذات بعد بؤرى أكبر إلى حد ما تسمى العينية أو العدسة العينية . ومع أن كلا من هاتين العدستين تحتوى فى الواقع على عدة عناصر لتقليل الزيوغ ، فإن وظيفتهما الأساسية موضحة بعدسات منفردة فى الشكل ١٠ - ١٣ . الجسم (١) يوجد خارج النقطة البؤرية للشيئية مباشرة بحيث تتكون له صورة حقيقية مبكرة (٢) . هذه الصورة تصبح جسماً بالنسبة للعدسة الثانية ، أى العدسة العينية ، وهذه العدسة الأخيرة تعمل كمكبر ، ومن ثم فإنها تكون صورة تقديرية كبيرة فى (٣) . هذه الصورة تصبح جسماً بالنسبة للعين نفسها ، لهذا تكون العين الصورة الحقيقية النهائية (٤) على الشبكية .

حيث إن وظيفة الشيئية هى تكوين الصورة المبكرة التى تُشاهد خلال العدسة العينية ، فإن التكبير الاجمالى للجهاز هو حاصل ضرب التكبير الخطى للشيئية m_1 فى التكبير الجانبي للعينية M_2 وطبقاً للمعادلتين (٤ - ١١) و (١٠ - ٥) ، هذان التكبيران هما :

$$M_2 = \frac{25}{f_2} \quad \text{و} \quad m_1 = -\frac{x'}{f_1}$$

إذن ، التكبير الاجمالى هو :

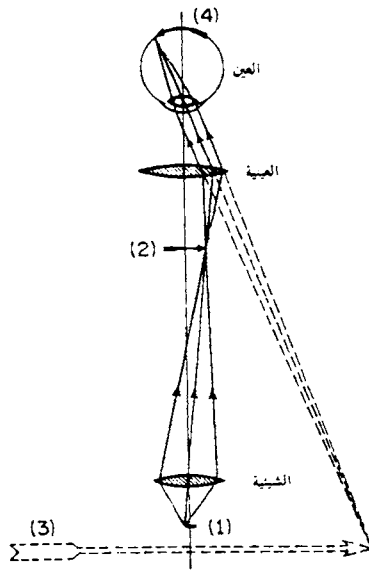
$$M = -\frac{x'}{f_1} \frac{25}{f_2} \quad \bullet$$

(٧ - ١٠)

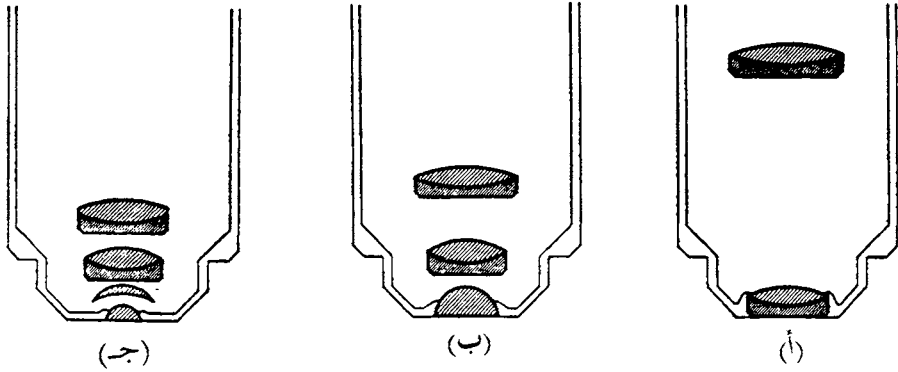
من المتفق عليه بين المنتجين تعليم الشيئيات والعينية طبقاً لتكبيرى كل منهما m_1 و M_2 .

١٠ - ١٢ شبيئات الميكروسكوبات

الميكروسكوب على الجودة يُزود عادة بمقدمة برجية تحمل ثلاث عدسات شبيئية لكل منها قوة تكبير مختلفة . وتدوير هذه المقدمة البرجية يمكن وضع ووضع أى من هذه الشبيئات على إستقامة واحدة مع العدسة العينية ، ويوضح الشكل ١٠ - ١٤ رسوماً تخطيطية لثلاث شبيئات نمطية . الأولى ، وهى مكونة من عدستين ملصقتين لا لونيتين ، مصححة بالنسبة للزيغ الكروى والطفافة ، وبعدها البورى 1.6 cm وتكبيرها $10\times$ ومسافة تشغيلها 0.7cm . الشبيئية الثانية أيضاً هى شبيئية لا لونية لها بعد بورى قدره 0.4cm وتكبير قدره $40\times$ ومسافة تشغيل قدرها 0.6 cm . الشبيئية الثالثة هى عدسة ذات غمر زيتى بعدها البورى 0.16 وتكبيرها $100\times$ ومسافة تشغيلها 0.035 cm فقط . هذا ويجب مراعاة عظيم الحرص فى إستعمال هذا النوع الأخير لتلاقي خدش السطح السفلى نصف الكروى للعدسة . وبالرغم من أن الغمر الزيتى يجعل العدستين السفليين ابلا نائيتين [أنظر الشكل ٩ - ١٥] ، فإن الزيغ اللونى الجانبى موجود . ولكن النوع الأخير يصحح بإستخدام عينية معادلة كما سنشرح فى القسم ١٠ - ١٨



شكل ١٠ - ١٣ : مبادئ الميكروسكوب ، وهى موضحة فى حالة ضبط العينية لتكوين الصورة على مسافة أوضح رؤية .



شكل ١٠ - ١٤ : شبيات الميكروسكوبات : (أ) شبيئة صغيرة القوة ، (ب) شبيئة متوسطة القوة ، (ج) شبيئة ذات غمر زيتي عالية القوة .

١٠ - ١٣ التلسكوبات الفلكية

من الناحية التاريخية يرجح أن صانع زجاج نظارات مغمور يدعى هانز ليرش قد نفذ أول تلسكوب في هولندا في عام ١٦٠٨ . بعد شهر علم جاليليو بأن إستخدام عدستين يمكنه أن يجعل الأجسام البعيدة تظهر قريبة على بعد ذراع ، وعندئذ قام بتصميم أول تلسكوب موثوق فيه وصنعه بيده شخصياً ؛ مازالت أجزاء هذا التلسكوب موجودة ويمكن رؤيتها في معرض في فلورنسا . ومبدأ التلسكوبات الفلكية اليوم هو نفس مبدأ هذه الأجهزة الأولى ، ويمثل الشكل ١٠ - ١٥ رسماً تخطيطياً لتلسكوب بدائي نرى هنا أن الأشعة المنبعثة من نقطة على جسم بعيد تدخل عدسة شبيئة ذات بعد بؤري كبير على هيئة حزمة متوازية . هذه الأشعة تتجمع في بؤرة وتكون صورة نقطية في Q وبفرض أن الجسم البعيد هو سهم عمودي ، هذه الصورة تكون حقيقية ومقلوبة كما هو مبين . وظيفة العينية في التلسكوب هي نفس وظيفتها في الميكروسكوب ، أي أنها تعمل كمكبر . فإذا حُركت العينية إلى موضع بحيث تقع تقع هذه الصورة الحقيقية داخل مستواها البؤري الأساسي F_2 مباشرة يمكننا أن نرى صورة تقديرية مكبرة في Q بالعين عند النقطة القريبة ، أي 25.0 cm . ومع ذلك فإن البعد بين العدستين يختار عادة بحي تطبق الصورة الحقيقية مع النقطتين البؤريتين للعدستين كليهما كلتئهما ، والنتيجة هي أن أشعة الصورة تخرج من العينية على هيئة حزمة متوازية وبذلك تتكون الصورة التقديرية في ما لا نهاية . الصورة النهائية هي دائماً صورة مكونة على الشبكية بواسطة أشعة تبدو كما لو كانت آتية من Q والشكل ١٠ - ١٦ هو رسم تخطيطي لتلسكوب مضبوط بهذه الطريقة .

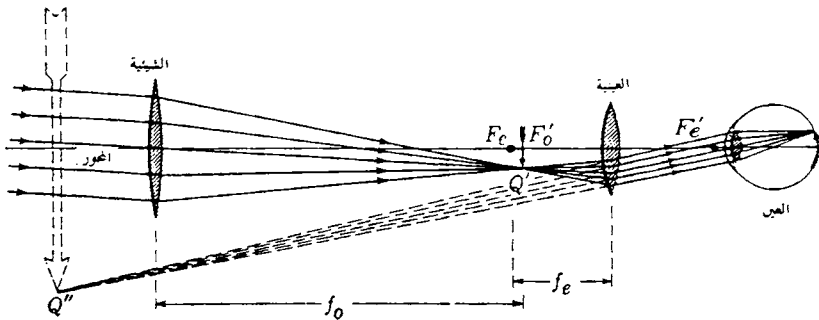
العدسة الشيئية في جميع التلسكوبات هي مصد الفتحة ، وهي إذن حدقة الدخول . ومن ثم فإن صورتها المكونة بجميع العدسات الواقعة على الجانب الأيمن لها (وهي هنا العدسة العينية فقط) هي حدقة الخروج . هذه العناصر مبينة في الشكل ١٠ - ١٧ الذى يتتبع مسار شعاع واحد ساقط موازياً للمحور ومسار شعاع رئيسى من نقطة على جسم بعيد لا تقع على المحور . المسافة بين العدسة المقابلة للعين ، أى آخر عدسة في العينية ، وحدقة الخروج تسمى تفرج العين وهو يجب أن يكون حوالى 8.0 mm عادة .

تعرف قوة تكبير التلسكوب بأنها النسبة بين الزاوية المقابلة للصورة النهائية Q عند العين والزاوية المقابلة للجسم نفسه عند العين . الجسم ، وهو غير مبين في الشكل ١٠ - ١٧ ، مقابل زاوية قدرها θ عند الشيئية ، وهو يقابل نفس الزاوية تقريباً عند العين المجرة . أما الصورة النهائية فإنها تقابل العين زاوية قدرها θ' طبقاً للتعريف [أنظر المعادلة (١٠ - ٥)] :

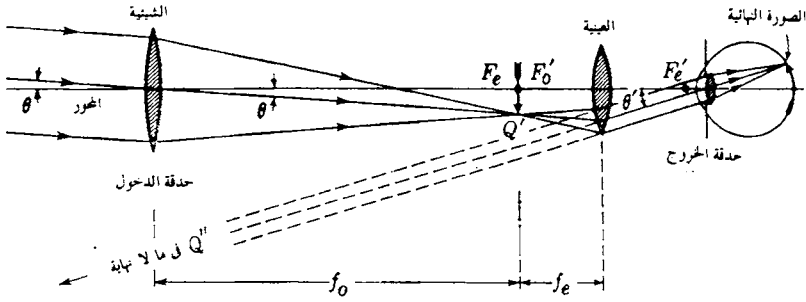
$$M = \frac{\theta'}{\theta}$$

الزاوية θ هي زاوية مجال الجسم ، والزاوية θ' هي زاوية مجال الصورة . بكلمات أخرى ، θ هي المجال الزاوى الكلى الذى يغطيه التلسكوب ، بينما θ' هي الزاوية التى يبدو أن المجال يغطيه (القسم ٧ - ١١) من المثلثين القائمين ABC, EBC ، فى الشكل ١٠ - ١٧ :

$$\tan \theta' = -\frac{h}{s'} \quad \text{و} \quad \tan \theta = \frac{h}{s} \quad (١٠ - ٨)$$



شكل ١٠ - ١٥ : مبادئ التلسكوب الفلكى ، وهي موضحة فى حالة ضبط العينية لتكوين الصورة على مسافة أوضح رؤية .



شكل ١٠ - ١٦ مبادئ التلسكوب الفلكي ، وهي موضحة في حالة ضبط العينة لتكوين الصورة في ما لا نهاية .

بتطبيق المعادلة العامة للعدسات $1/s + 1/s' = 1/f$ نجد أن :

$$(١٠ - ٩) \quad \frac{1}{s'} = \frac{f_o}{f_E(f_o + f_E)}$$

وبالتعويض من هذه المعادلة في المعادلة (١٠ - ٨) نحصل على :

$$\tan \theta' = -\frac{hf_o}{f_E(f_o + f_E)} \quad \text{و} \quad \tan \theta = \frac{h}{f_o + f_E}$$

في حالة الزوايا الصغيرة $\tan \theta \approx \theta$ و $\tan \theta' \approx \theta'$ بالتعويض عن هاتين الكميتين في المعادلة (١٠ - ٧) نحصل على :

$$(١٠ - ١٠) \quad M = \frac{\theta'}{\theta} = -\frac{f_o}{f_E} \quad \bullet$$

وهكذا فإن قوة تكبير التلسكوب هي مجرد النسبة بين البعدين البؤريين للشبيبة والعينية على الترتيب ، وتعني الإشارة السالبة أن الصورة مقلوبة .

إذا كانت D و d تمثلان قطري الشبيبة و عدسة الخروج على الترتيب ، فإن الشعاع الحرفي المار بالنقطتين F'_o و F_e في الشكل ١٠ - ١٧ يكون مثلثين قائمين متشابهين ، ويمكننا من هذين المثلثين أن نحصل على التناسب التالي :

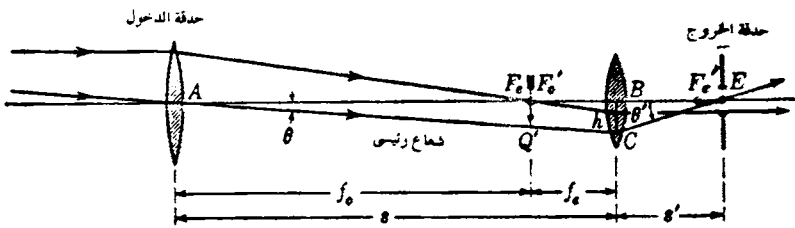
$$-\frac{f_o}{f_E} = \frac{D}{d}$$

ومنه نحصل على المعادلة البديلة التالية للتكبير الزاوي :

$$M = \frac{D}{d} \quad (10 - 11)$$

ومن ثم فإن قياس النسبة بين قطري العدسة الشيئية وحدقة الخروج يمثل طريقة بسيطة مفيدة لتعيين تكبير التلسكوب . ويمكن إيجاد قطر حدقة الخروج بسهولة وذلك بضبط التلسكوب على ما لا نهاية ثم توجيهه نحو السماء . وبوضع لوح صغير من الورق الأبيض وتحريكه أماماً وخلفاً نحصل على قرص ضوئي محدد تماماً على اللوح . هذا القرص ، وهو يمثل حدقة الخروج يسمى عادة دائرة رامسدن . هذا ويمثل حجم حدقة الخروج بالنسبة إلى حجم حدقة العين أهمية كبيرة في تعيين نصوع الصورة وقدرة تحليل الجهاز (أنظر القسم ١٥ - ٩) .

الطريقة الثانية لقياس تكبير التلسكوب هي أن ننظر خلال التلسكوب بأحدى العينين وننظر في نفس الوقت إلى جسم بعيد بالعين الأخرى مباشرة . بقليل من التمرين يمكننا أن نجعل الصورة الصغيرة المباشرة تتداخل مع الصورة المرئية في التلسكوب ، وبذلك نحصل على مقارنة مباشرة للإرتفاعين النسبيين للصورة والجسم . ويتعين مجال الجسم في حالة التلسكوب الفلكي بالزاوية المقابلة لفتحة العينية عند مركز الشيئية بعبارة أخرى نقول إن العدسة العينية هي مصدر المجال للنظام . وفي الشكل ١٠ - ١٧ تمثل الزاوية θ زاوية نصف المجال (القسم ٧ - ٨) .



شكل ١٠ - ١٧ : حدقتا الدخول والخروج لتلسكوب فلكي .

١٠ - ١٤ العينيات والعدسات العينية

بالرغم من أن أحد أنواع المكبرات البسيطة المبينة في الشكل ١٠ - ١٠ يمكن أن يستخدم كعدسة عينية في الميكروسكوب أو التلسكوب ، فإن من المعتاد تصميم مجموعات عدسات خاصة لكل جهاز معين . مثل هذه العدسات العينية تسمى

العينية . وفي تصميم العينيات يمثل تصحيح الزيغ اللوني الجانبى أهمية قصوى ، لهذا السبب تحتوى معظم هذه العينيات على عدستين من نفس الزجاج تفصلهما مسافة تساوى نصف مجموع البعدين البؤريين للعدستين [أنظر المعادلة (٩ - ٢٦)] .

أشهر هذه العينيات المبنية على أساس هذا المبدأ يعرفان بعدسة هايجنز العينية وعدسة رامسدن العينية (شكل ١٠ - ٨) . فى كلا هذين النظامين تسمى العدسة الأقرب إلى العين بعدسة العين وتسمى العدسة الأقرب إلى الشبكية بعدسة المجال .

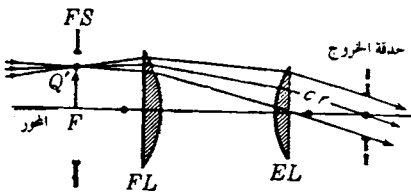
١٠ - ١٥ عدسة هايجنز العينية

فى هذا التصميم للعدسات العينية تصنع العدستان عادة من زجاج النظارات التاجى بنسبة بين البعدين البؤريين f_1/f_2 تتراوح بين 1.5, 4.0 كما هو مبين فى الشكل ١٠ - ١٨ (أ) ، الأشعة المنبعثة من جسم على الجانب الأيسر (غير مبين فى الشكل) متجمعة فى إتجاه نقطة الصورة الحقيقية Q عدسة المجال تكسر هذه الأشعة نحو الصورة الحقيقية Q' ، ومنها تنفرق الأشعة مرة أخرى لكى تتكسر فى عدسة العين لتخرج على هيئة حزمة متوازية : فى معظم التلسكوبات تكون شبكية الجهاز هى حدقة دخول النظام بأكمله . ومن ثم فإن حدقة الخروج ، أو نقطة العين ، هى الصورة التى تكونها العدسة العينية للشبكية ، وهى تقع فى الموضع « حدقة الخروج » فى الشكل . الشعاع الرئيسى هنا يتقاطع مع محور العينية . وعادة يوضع مصد مجال FS فى النقطة البؤرية الأساسية Q' لعدسة العين ؛ وإذا لزم إستخدام الشعرتين المتقاطعتين أو الشبيكة فإنها تتركب فى هذا المستوى . بالرغم من أن هذه العدسة العينية ككل مصححة بالنسبة إلى الزيغ اللوني الجانبى ، فإن العدستين المنفصلتين ليستا كذلك ؛ فإن صورة الشعرتين المتقاطعتين أو الشبيكة المكونة بعدسة العين وحدها تعانى إلى حد كبير من التشوه واللونية . وتستخدم عدسة هايجنز العينية ذات الشبيكة فى بعض الميكروسكوبات ، ولكن الشبيكة فى هذه الحالة تكون صغيرة ومقصورة على مركز المجال . ومن جهة أخرى تتضمن عدسة هايجنز العينية بعض الزيغ الكروى والإلإستجمية وقدراً كبيراً نسبياً من اللونية الطولية وتشوه وسادة الدبايس . وعموماً يكون تفرج العين ، أى المسافة بين عدسة العين لهذه العينية وحدقة الخروج صغيراً جداً إلى درجة غير مريحة .

١٠ - ١٦ عدسة رامسدن العينية

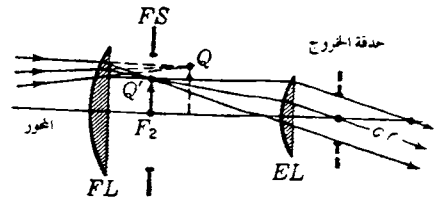
في هذا النوع من العدسات العينية تصنع العدستان من نفس نوع الزجاج ، ولكن بعديهما البؤريين هنا متساويان . ولتصحيح اللون الجانبي يجب أن تكون المسافة بينهما مساوية للبعد البؤرى . وحيث إن المستوى البؤرى الأول للنظام منطبق على عدسة المجال ، فإن الشبيكة أو الشعرتين المتقاطعتين يجب أن توضعاً في هذا المكان . هذا أمر مرغوب فيه تحت هذه الظروف ، ولكن حقيقة أن أى دقائق غبار موجودة على سطح العدسة تظهر واضحة وحادة تماماً هو سمة غير مرغوب فيها . للتغلب على هذه الصعوبة تقرب العدستان قليلاً إحداها من الأخرى ، وبذلك يتحرك المستوى البؤرى أماماً مع التضحية ببعض التصحيح اللوني الجانبي .

مسارات الأشعة خلال عدسة رامسدن العينية موضحة في الشكل ١٠ - ١٨ (ب) . الصورة المكونة بواسطة الشبيكة (غير مبيّنة بالشكل) تقع في النقطة البؤرية الأولى F ، وهنا بالذات يوضح مصدر المجال FS والشبيكة أو الشعرتان المتقاطعتان عادة . بعد الإنكسار خلال العدستين تخرج الأشعة متوازية وتصل إلى العين عند حدقة الخروج أو بالقرب منها . وفيما يتعلق بالزيوغ ، تحتوى عدسة رامسدن العينية على قدر أكبر من اللون الجانبي بالمقارنة بعدسة هايجنز العينية ، ولكن اللون الطولى هنا يمثل حوالى نصف قيمته فقط في عينية هايجنز . كذلك فهي تحتوى على خمس الزيغ الكروى وحوالى نصف التشوه ، ولا تحتوى على أية طفاوة إطلاقاً . الميزة الهامة الأخرى لهذه العدسة العينية بالمقارنة بعينية هايجنز هي أن تفرج العين هنا أكبر مقدار 50% .



عدسة هايجنز العينية

(ب)



عدسة رامسدن العينية

(أ)

شكل ١٠ - ١٨ : عدسات عينية شائعة تستعمل في الأجهزة البصرية .

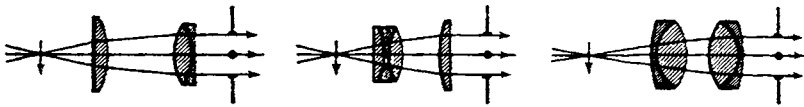
١٠ - ١٧ عدسة كيلنر العينية أو عدسة رامسدن اللالونية

نظراً للخصائص الممتازة لعدسة رامسدن العينية أجريت محاولات عديدة لتحسين عيوبها اللونية . هذا الزيغ يمكن حذفه تماماً تقريباً بعمل عدسة العين في صورة ثنائى ملصق (شكل ١٠ - ١٩) . وتستخدم مثل هذه العدسات العينية عادة في المنظار ثنائى العينية ذى المنشورين لأن الخصائص الزيغية لمنشورى بورو [أنظر الشكل ٢ - ٣ (ب)] تخلص المنظار تماماً من الكمية الضئيلة من اللون الجانبى وتقلل الزيغ الكروى إلى حد معقول .

١٠ - ١٨ عدسات عينية خاصة

تمتاز العدسة العينية الأورثوسكوبية المبينة في الجزء الأوسط من الشكل ١٠ - ١٩ بمجالها الواسع وتكبيرها العالى . وتستخدم هذه العدسة عادة في التلسكوبات عالية القوى وأجهزة تعيين المرمى . وقد اشتق اسمها من خلوها من التشوه وهو الخاصية المميزة للنظام . والعدسة العينية المتماثلة المبينة في الجزء الأيمن من الشكل ١٠ - ١٩ تمتاز بأن لها فتحة أكبر مما لعدسة كيلنر العينية عند تساويهما في البعد البؤرى . هذا يعطى مجالاً أوسع بالإضافة إلى تفرج العين الطويل ؛ لهذا تستخدم هذه العينية كثيراً في مهداف البنادق . ويجب أن يكون خطر قصر تفرج العين واضحاً لنا نظر لإرتداد البندقية عن الإطلاق .

حيث إن الزيغ اللوى الجانبى ، علاوة على الزيوغ للعدسة العينية ، يتأثر بتغيير المسافة الفاصلة بين العدستين ، تزود بعض العينية بوسائل تتيح ضبط هذه المسافة لذلك تزود بعض الميكروسكوبات بمجموعة من مثل هذه العينية المعادلة ، وهو ما يسمح بمعادلة التصحيح التحتى للون الجانبى في أية شبيثة بتصحيح فوق للعدسة العينية .



عينة كيلنر أو عينة رامسدن اللالونية

عينة أورثوسكوبية

عينة متماثلة

شكل ١٠ - ١٩ : ثلاث أنواع من العدسات العينية اللالونية .

١٠ - ١٩ المنظار ثنائى العينية المنشورات

المنظار ثنائى العينية ذو المنشورات هو فى الحقيقة تلسكوبين متطابقين مركبين جنباً إلى جنب ، يخصص واحد منهما لكل عين . ويوضح الشكل ١٠ - ٢٠ مثل هذا الجهاز بعد قطع غلافه لتوضيح الأجزاء الداخلية . الشيئيتان هنا عبارة عن زوجين ملصقين لا لونيين ، والعينيتان هما عدستا كيلنر أو عدستا رامسدن لا لونيتين . الخطوط المنقطعة تبين مسير شعاع محورى خلال زوج من منشورات بورو . المنشور الأول يقلب الصورة والثانى يدير يمينها يساراً ، وبذلك تتكون الصورة فى الوضع المناسب . كذلك فإن مضاعفة مسير الأشعة الضوئية له ميزة فى أنه يسمح بإستخدام شيئية ذات بعد بؤرى طويل فى أنبوبة قصيرة ، وهو ما يؤدى إلى زيادة التكبير .

هناك أربع سمات عامة تساهم فى عمل منظار جيد : (١) التكبير ، (٢) مجال المنظر ، (٣) قوة تجميع الضوء (٤) الحجم والوزن . فى حالة المناظير التى تحمل باليد يتراوح التكبير عادة بين خمسة وثمانية . ولا يخفى أن إستعمال مناظير ذات تكبير أقوى من 8 أمر مستحب ، ولكن ذلك يتطلب حوامل قوية لكى تظل العدسات ثابتة . وإذا قل التكبير عن 4 فإن زيوع العدسات تلغى ميزة التكبير بحيث يصبح من الأفضل للشخص العادى إستعمال عينية بدون أية وسيلة مساعدة . ويتحدد مجال المنظر بفتحة العدسة العينية ويجب أن يكون أكبر ما يمكن . وبالنسبة لمنظار تكبير سبعة يعتبر مجال جسم قدره 6" كافياً لأن نفس المجال يتسع فى العدسة العينية إلى ما يزيد عن $6^\circ \times 7$ أو 42°

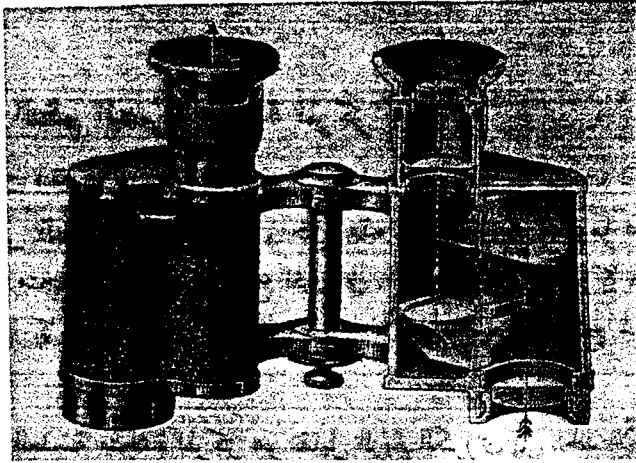
قطر العدستين الشيئيتين يحدد قوة تجميع الضوء . ويصبح كبر القطر هاماً فى المساء فقط حيث يكون الضوء غير ساطع . وإذا كانت مواصفة المنظار ثنائى العينية هى 30×6 فإن ذلك يعنى أن تكبيره هو ، وأن القطر الفعال للعدستين الشيئيتين هو 30.0 mm ، أى تعنى المواصفة 50×7 أن تكبير المنظار 7 وأن قطر الشيئيتين 50.0 mm . وبالرغم من أن المنظار الأخير ممتاز للإستعمال النهارى أو الليلى فإنه أكبر كثيراً من مناظير الإستعمال النهارى ذات مواصفة 30×6 أو 30×8 ، بمعنى أن الأخيرين أنفع كثيراً للإستعمال المنزلى العادى .

هذا ويتحدد حجم مجال المنظر بقطرى عدستى المجال والعين فى المنظار ثنائى العينى
EL, FL فى الشكل ١٠ - ١٩) .

١٠ - ٢٠ نظام كيلنر - شميدت البصرى

يتركب نظام كيلنر - شميدت البصرى أساساً من مرآة كروية مقعرة وعدسة
مصححة التكوير كما هو مبين فى الشكل ١٠ - ٢١ . وقد ابتكر كيلنر هذا النظام
البصرى وسجله كإختراع فى عام ١٩١٠ بإعتباره مصدراً على الكفاءة للضوء
المتوازى . بعد ذلك بسنوات قدم شميدت هذا النظام بإعتباره كاميرا سريعة ، ومنذ ذلك
الحين أصبح معروفاً بإسم كاميرا شميدت . وبالرغم من أن شميدت كان أول من أكد على
أهمية وضع اللوح المصحح فى مركزا إنحناء المرآة ، فإن كيلنر قد وضحه فى الرسم
التخطيطى لإختراعه فى ذلك المكان بالذات .

الغرض من العدسة هو كسر الأشعة الساقطة فى تلك الإتجاهات التى تضمن تجمعها
بعد الإنعكاس على المرآة الكروية فى نقطة واحدة تقع فى النقطة البؤرية F . إذن ، هذا
اللوحة المصحح يزيل الزيغ الكروى للمرآة . وإذا وضعت العدسة فى مركز إنحناء
المرآة ، فإن الأشعة المتوازية التى تدخل النظام صانعة زوايا كبيرة مع المحور سوف
تتجمع فى بؤرة جيدة نسبياً فى نقط أخرى مثل F' ونشير هنا أن السطح البؤرى لمثل
هذا النظام كروى ويقع مركز إنحنائه فى النقطة C .



شكل ١٠ - ٢٠ : صورة للمنظار ثنائى العينى ذو المنشورات وتظهر فيها العدستان ومنشورا الإنعكاس الكلى

يمتاز هذا النظام البصرى بالعديد من الخصائص المدهشة والنافعة . أولاً ، إذا وضع فيلم صغير فى المركز أو فيلم أكبر يوضع منحنيًا بحيث يتوافق مع السطح البؤرى ، فإن هذا النظام يعمل ككاميرا سريعة جداً يمكن أن تصل سرعتها إلى $f/0.5$ لهذا السبب ، يستخدم الفلكيون نظام شميدت للحصول على صور فوتوغرافية للنجوم أو المذنبات الخافتة . لنفس هذا الأسباب تستخدم نظم شميدت فى أجهزة الاستقبال التليفزيونى لإسقاط صور صغيرة من أنبوبة أشعة الكاثود على ستار أكبر نسبياً . فى هذه الحالة تقوس شاشة أنبوبة أشعة الكاثود على شكل سطح بؤرى بحيث ينعكس الضوء من الصورة بواسطة المرآة ويمر خلال العدسة المصححة إلى شاشة المشاهدة .

وإذا وضعت مرآة محدبة مفضضة فى الموضع FF' سوف تكون الأشعة الآتية من أى مصدر بعيد والداخلة إلى النظام صورة نقطية على السطح البؤرى ، وبعد إنعكاسها سوف تخرج مرة ثانية كحزمة متوازية فى نفس إتجاه المصدر تماما . وعندما يستخدم الجهاز بهذه الطريقة فإنه يسمى ميزاء ذاتى . وإذا غطى السطح البؤرى بطبقة رقيقة من صبغة فلورية فإن الضوء فوق البنفسجى الآتى من مصدر بعيد سوف يكون بقعة ساطعة فى نقطة ما على FF' ، وعندئذ سوف يخرج الضوء الأبيض المنبعث من هذه النقطة فى إتجاه المصدر فقط . فإذا صنع ثقب فى مركز المرآة الكبيرة ووضعت عدسة عينية خلفها لرؤية الستار الفلورى فإن أى مصدر للضوء فوق البنفسجى يمكن رؤيته كمصدر للضوء المرئى . بهذه الطريقة فى الإستعمال يصبح الجهاز تلسكوباً فوق بنفسجى سريع واسع الزاوية .

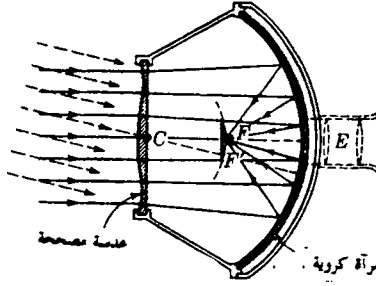
١٠ - ٢١ النظم البصرية متحدة المركز*

إن التطورات الحديثة فى مجال إبتكار وإستخدام النظم البصرية متحدة المركز تبين على الأقل الخصائص البصرية المدهشة لها . مثل هذه النظم توجد عموماً على هيئة مرآة مقعرة وعدسة متحدة المركز من النوع المبين فى الشكل ٥ - ٩ . وكما هو واضح من الرسم ، وأيضاً كما هو مبين فى الشكل ١٠ - ٢٢ ، جميع الأسطح لها مركز إنحناء مشترك C .

الهدف من العدسة متحدة المركز هو تقليل الزيغ الكروى إلى الحد الأدنى . لتعرف الآن على مبادئ هذا النظام . الأشعة المائلة المارة خلال العدسة تنكسر مبتعدة عن المحور

* A. Bowers, "Achievements in Optics," Elsevier Press, Inc., Houston, Tex., 1950.

ويمكن (بالإختيار المناسب لنصفى قطرى العدسة ومعامل إنكسارها وسمكها) ، أن



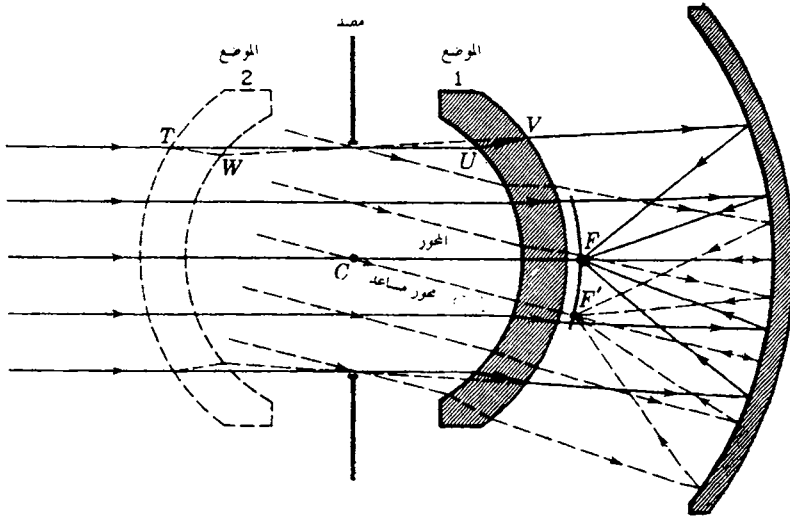
شكل ١٠ - ٢١ : نظام كيلز - شميدت البصرى .

نجعلها تقطع المحور فى النقطة البؤرية المحورانية F . وحيث إن أى شعاع مار بالنقطة C يمكن إعتبارة كمحور ، إذن السطح البؤرى سيكون أيضا سطحاً كروياً نصف قطرة إنحنائه هو C . وفى بعض التطبيقات تختار العدسة بحيث يكون سطحها الخلفى هو السطح البؤرى .

حيث أن كلا المستويين الرئيسيين للعدسة المتحدة المركز منطبقان مع المستوى المار بالنقطة C والعمودى على الشعاع المحورى لأى حزمة ، فإن الأمر يصبح كما لو كان اللوح المصحح هو عدسة رقيقة فى الموضع C وموجهة بالزاوية المناسبة لجميع الحزم المتوازية الساقطة .

وحيث أنه ليس هناك أشعة مائلة أو سهمية فإن النظام يكون خاليا من الطفاوة واللاإستجمية . وبمجرد معرفة كيفية تكون صورة أى جسم نقطى محورى يصبح العمل الكامل للنظام معروفاً . وهنا نكمن الميزة الأساسية للجهاز بالمقارنة بنظام كيلز - شميدت . ذلك أن الزيوغ اللونية الناتجة من العدسة تظل صغيرة دائما طالما كان البعد البؤرى طويلاً بالمقارنة بالبعد البؤرى للعدسة ، وهذه هى الحال دائما تقريبا .

يمكننا أن نرى من الشكل بعض السمات الهامة الأخرى للنظام متحد المركز . أولاً ، النقص فى نصوع الصورة نتيجة لزيادة زاوية السقوط صغير بدرجة غير عادية . ثانياً . يمكن وضع العدسة المصححة أمام C ، وفى الموضع 2 ؛ وفى هذه الحالة يتحقق نفس



شكل ١٠ - ٢٢ : النظام البصري متحد المركز .

الأداء البصري للجهاز تماماً . وأخيراً ، يمكن وضع مرآة محدبة متركزة في منتصف المسافة بين العدسة والمرآة تقريبا . عندئذ يمكن للضوء المنعكس أن يتجمع في بؤرة بعد مروره خلال ثقب في مركز المرآة الكبيرة . هذا الترتيب الأخير ، بالإضافة إلى خصائص أخرى ، يصنع نظام شيعية ممتازة للميكروسكوب العاكسي .

في الوقت الحاضر يستخدم نظام كيلنر - شميدت البصري والنظم البصرية متحدة المركز في كثير من الأجهزة البصرية عالية الدقة . وقد ابتكرت مختبرات بحوث القوات المسلحة نظاماً من هذا النوع يستخدم الضوء فوق البنفسجي والمرئي وتحت الأحمر لتتبع القذائف وإرشاد المركبات الفضائية في رحلة العودة . كذلك توجد الآن بالأسواق شيعيات تصوير مقربة وتلسكوبات صغيرة رائعة ، وجميعها مبنية على أساس نظام كيلنر - شميدت والنظام البصري متحد المركز* .

* See J. J. Villa, Catadioptric Lenses, *Opt. Spectra*, March 1968, p. 57.

مسائل :

- ١٠ - ١ بلية من الزجاج الصافي على شكل كرة قطرها 2.0cm تماما . إذا كان معامل إنكسار الزجاج 1.5250 ، أوجد بالحساب (أ) بعدها البؤرى ، (ب) قوة تكبيرها ، (ج) بعدها البؤرى الخلفى ، (د) موضع نقطتها الرئيسية الثانوية . (هـ) حل الأجزاء السابقة تخطيطيا .
- ١٠ - ٢ صنع مكبر من عدستين مستويتين رقيقتين البعد البؤرى لكل منهما 2.5cm والمسافة بينهما 1.5cm بحيث يواجه سطحاهما المحدبان كل منهما الآخر (أنظر الشكل ١٠ - ٨ ب) . طبق معادلات جاوس لإيجاد (أ) البعد البؤرى ، (ب) قوة التكبير ، (ج) البعد البؤرى الخلفى ، (د) موضع النقطة الرئيسية الثانوية . (هـ) حل ما سبق تخطيطيا .
- ١٠ - ٣ صنعت عدسة رامسدن العينية من عدستين محدبتين مستويتين رقيقتين البعد البؤرى لكل منهما 3.5cm والمسافة بينهما 2.5cm . بتطبيق صيغ العدسات الرقيقة ، أوجد (أ) بعدها البؤرى ، (ب) قوة تكبيرها ، (ج) بعدها البؤرى الخلفى .
- ١٠ - ٤ تتكون عدسة رامسدن العينية من عدستين رقيقتين البعد البؤرى لكل منهما 36.0mm والمسافة بينهما 28.0mm . بتطبيق معادلات العدسات الرقيقة ، أوجد (أ) بعدها البؤرى ، (ب) قوة تكبيرها ، (ج) بعدها البؤرى الخلفى .
الجواب : (أ) 29.46 mm + (ب) $8.49 \times$ (ج) 6.55 mm
- ١٠ - ٥ تتكون عدسة هايجنز العينية من عدستين رقيقتين مصنوعتين من نفس الزجاج وبعدهما البؤريان 2.5 cm ، +1.50 cm على الترتيب . فإذا وضعت هاتان العدستان بحيث تفصلهما مسافة معينة لتصحيح الزيغ اللوني (أنظر القسم ٩ - ١٤) ، أوجد (أ) البعد البؤرى للعدسة المذكورة ، (ب) التكبير ، (ج) البعد البؤرى الخلفى لها . (د) إرسم رسماً تخطيطياً بمقياس رسم مناسب .
- ١٠ - ٦ ميكروسكوب ذو عنية $15 \times$ وشيئية بعدها البؤرى 4.5 mm + . ما هو التكبير الكلى إذا كانت الشيئية تكون صورتها على بعد 1.6 cm خلف مستواها البؤرى الثانوى ؟
- ١٠ - ٧ ميكروسكوب مزود بعينية بعدها البؤرى 12.0 cm وشيئية بعدها البؤرى 3.20 إذا كانت الشيئية تكون صورتها على بعد 16.0 cm خلف مستواها البؤرى الثانوى ، أوجد التكبير الكلى .
الجواب : $1024 \times$
- ١٠ - ٨ المسافة بين العدستين الشيئية والعينية في ميكروسكوب هي 20.0 cm ، والبعد

البُورى للشيئية 7.00 mm وللعينية 5.0 cm . بمعاملة هاتين العدستين كعدستين رقيقتين ، أوجد (أ) المسافة بين الشيئية والجسم اللازم مشاهدته ، (ب) التكبير الطولى للشيئية ، (ج) التكبير الكلى إذا كانت الصورة النهائية تتكون في ما لا نهاية .

٩ - ١٠ البعدان البُوريان لشيئية ميكروسكوب وعينية هما 8.20 mm ، + 5.20 mm على الترتيب ، والمسافة الفاصلة بينهما 18.0 cm . بمعاملة هاتين العدستين كعدستين رقيقتين ، أوجد (أ) المسافة بين الشيئية والجسم المراد رؤيته ، (ب) التكبير الطولى الناتج بواسطة الشيئية ، (ج) التكبير الكلى إذا كانت الصورة النهائية تتكون في ما لا نهاية .

١٠ - ١٠ تلسكوب فلكى ذو شيئية قطرها 12.5 cm وبعدها البُورى 85.0 cm . فإذا كان البعد البُورى للعدسة العينية 2.50 cm وقطرها 1.50 cm ، أوجد (أ) التكبير الزاوى ، (ب) قطر حدقة الخروج ، (ج) زاوية مجال الجسم ، (د) زاوية مجال الصورة ، (هـ) تفرج العين .

الجواب : (أ) 34.0 (ب) 0.3676 (ج) 0.491° (د) 16.70° (هـ) 2.574 cm

١١ - ١٠ تلسكوب فلكى صغير ذو شيئية بعدها البُورى 40.0 cm + وقطرها 4.0 cm وعينية بعدها البُورى 12.50 mm + وقطرها 10.0 mm . أوجد (أ) التكبير الزاوى ، (ب) قطر حدقة الخروج ، (ج) زاوية مجال الجسم ، (د) زاوية مجال الصورة ، (هـ) تفرج العين .

١٢ - ١٠ منظار ثنائى العينة يحتوى على عدستين شيتين بهما البُوريان 26.50 cm وفتحتهما 65.0 mm ، وعينتين بهما البُوريان 25.0 mm وفتحتهما 12.50 mm . أوجد (أ) التكبير الزاوى ، (ب) قطر حدقتى الخروج ، (ج) زاوية مجال الجسم ، (د) زاوية مجال الصورة ، (هـ) تفرج العين ، (و) المجال على بعد قدرة 1000 m .

الجزء الثاني
البصريات الموجية

الفصل الحادى عشر

الإهتزازات والموجات

العالم من حولنا ملىء بالموجات . بعض هذه الموجات يمكننا أن نراه أو نسمعه ، ولكن حاستى البصر والسمع فى الانسان لا تستطيعان كشف الكثير منها . ففى العالم دون الميكروسكوبى أن الذرات والجزيئات تتكون من إلكترونات وبروتونات ونيوترونات وميزونات تتحرك كموجات داخل حدودها . وعند التأثير على هذه الذرات والجزيئات بالمنشطات المناسبة فإنها تطلق موجات نسميها أشعة γ وأشعة X والموجات الضوئية والموجات الحرارية والموجات اللاسلكية .

وفى عالم الأجسام الماكروسكوبية الذى نعيش فيه تنتج موجات الماء والموجات الصوتية بواسطة كتل متحركة كبيرة الحجم . فالزلازل تنتج الموجات نتيجة للترحزح الفجائى للكتل الأرضية . كذلك تنتج موجات الماء بسبب حركة الرياح والسفن ، والموجات الصوتية هى نتيجة للحركة السريعة لمختلف الأجسام فى الهواء .

أى حركة تكرر نفسها فى فترات زمنية متساوية تسمى حركة موجية . وليس إرتجاج بندول الساعة واهتزازات فرعى الشوكة الرنانة والحركة الراقصة لكتلة معلقة فى الطرف السفلى لزنبك ملتف إلا ثلاث أمثلة لهذا النوع من الحركة . وتعرف هذه الحركات وما يشبهها من الحركات الأخرى الكثيرة التى تحدث فى الطبيعة باسم الحركة التوافقية البسيطة (SHM) .

١١ - ١ الحركة التوافقية البسيطة

تعرف الحركة التوافقية البسيطة بأنها مسقط نقطة بيانية تتحرك بسرعة منتظمة على محيط دائرة على أى قطر فى هذه الدائرة . هذه الحركة موضحة فى الشكل ١١ - ١ . هذا الشكل يمثل نقطة بيانية P تتحرك حول دائرة نصف قطرها a بسرعة

منتظمة v . وإذا رسم عمود على المحور AP في كل لحظة زمنية فإن نقطة التقاطع P ، وتسمى النقطة الكتلية ، تتحرك حركة توافقية بسيطة SHM .

مع حركة النقطة الكتلية ذهابا وإيابا على الخط AB تتغير سرعتها v_x باستمرار . فإذا بدأت هذه النقطة حركتها من السكون من إحدى النقطتين الطرفيتين A أو B فإن السرعة تزداد باستمرار إلى أن تصل النقطة إلى C ، وهنا تبدأ السرعة في التناقص باستمرار إلى أن تصل إلى السكون عند الطرف الآخر للمسار . عندئذ تبدأ النقطة الكتلية رحلة العودة حيث تتكرر نفس هذه الحركة تماما ولكن بالعكس .

تعرف إزاحة أى جسم يتحرك حركة توافقية بسيطة بأنها المسافة من موضع التوازن C إلى النقطة P . وسوف نرى في الشكل ١١ - ١ أن الإزاحة X تتغير إلى المقدار من الصفر إلى قيمتها القصوى a ، نصف قطر دائرة الاسناد .

وهي الإزاحة القصوى a تسمى السعة ، والزمن اللازم لعمل إهتزاز واحد كامل يسمى زمن الدورة . فإذا بدأ الاهتزاز من B فإنه يكتمل عندما تتحرك النقطة الكتلية P إلى A ثم تعود مرة أخرى إلى B . وإذا بدأت النقطة الكتلية من C وتحركت إلى B ثم عادت إلى C فإن ذلك يعنى أنها أكملت نصف اهتزاز فقط . وتقاس السعة بالأمتار ، أو كسر المتر بالطبع ، بينما يقاس زمن الدورة بالثواني .

يعرف تردد الاهتزاز بأنه عدد الإهتزازات الكاملة لكل ثانية . فإذا أكمل جسم مهتز ما دورة واحدة في $\frac{1}{4}$ s فإن زمن الدورة يكون $T = \frac{1}{4}$ s وهذا يعنى أنه سوف يعمل ثلاث إهتزازات كاملة في 1 s وإذا كان جسم آخر يعمل 10 إهتزازات في 1 s ، فإن زمن دورته يكون $T = \frac{1}{10}$ s . بأسلوب آخر نقول إن كلا من تردد الاهتزاز D وزمن الدورى يساوى كل منهما مقلوب الآخر :

$$\text{frequency} = \frac{1}{\text{period}} \quad \text{period} = \frac{1}{\text{frequency}}$$

وبالرموز الرياضية :

$$(11 - 1) \quad v = \frac{1}{T} \quad T = \frac{1}{v}$$

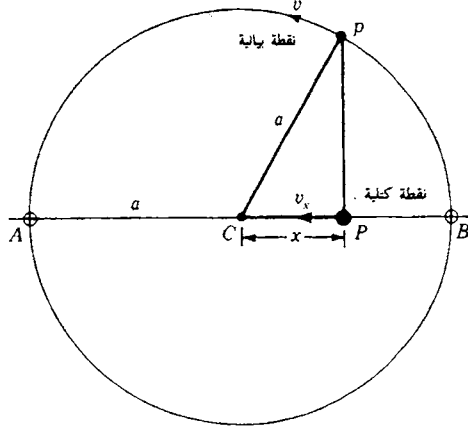
وإذا وصف إهتزاز جسم ما بدلالة النقطة البيانية P ، التى تتحرك فى دائرة ، فإن التردد يعطى بعدد الدورات لكل ثانية :

$$(11 - 2) \quad 1 \text{ cycle/second} = 1 \text{ vibration/second}$$

والذى يسمى الآن هرتز°

(١١ - ٣)

$$1 \text{ vib/s} = 1 \text{ Hz}$$



شكل ١١ - ١ : الحركة التوافقية البسيطة على الخط المستقيم AB .

١١ - ٢ نظرية الحركة التوافقية البسيطة

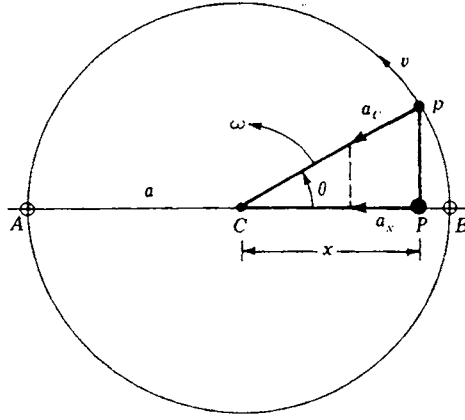
في هذه النقطة سنعرض نظرية الحركة التوافقية البسيطة ونشتق معادلة لزمان دورة الأجسام المهتزة . نرى في الشكل ١١ - ٢ أن الإزاحة x تعطى بالعلاقة :

$$x = a \cos \theta$$

ونظراً لأن النقطة البيانية P تتحرك بسرعة ثابتة v فإن البعد القطبي a يدور بسرعة زاوية ثابتة بحيث تتغير الزاوية θ بمعدل ثابت . بناء على ذلك :

هاينرش رودولف هرتز Heinrich Rudolf Hertz (١٨٥٧ - ١٨٩٤) فيزيائى المانى ولد في هامبورج .

وقد درس الفيزياء على هيلمهولتز في برلين ، وبناء على إقتراحه أولى هرتز اهتمامه في البداية إلى نظرية ماكسويل المغنطيسية الكهربائية . وقد أجرى هرتز بحوثه في مجال الموجات المغنطيسية الكهربائية ، والتي جعلت اسمه مشهوراً في المجتمع الفيزيائى ، في معهد كارلر لروه للتقنيات المتوعة بين عامى ١٨٨٥ و ١٨٨٩ . وكا ستاذ الفيزياء بجامعة بون - بعد عام ١٨٨٩ - قام بإجراء بحوث تجريبية في مجال التفريغ الكهربائى في الغازات ، وكان على وشك أن يكتشف أشعة X التي اكتشفها رونتجن بعد ذلك بسنوات قليلة . وبوفاته السابقة لأوانها فقد العلم واحداً من حوارية الموهوبين .



شكل ١١ - ٢ : تعجيل أى كتلة متحركة حركة توافقية بسيطة a_x يتجه نحو موضع التوازن C .

$$(١١ - ٤) \quad x = a \cos \omega t$$

النقطة البيانية p ، المتحركة بسرعة قدرها v تدور دورة كاملة حول دائرة الأسناد في خلال زمن الدورة T ، أى أنها تقطع مسافة قدرها $2\pi a$ في ذلك الزمن . والآن سنستخدم علاقة معروفة في الميكانيكا وهى التى تنص على أن الزمن يساوى المسافة مقسومة على السرعة ؛ من هذا نحصل على :

$$(١١ - ٥) \quad T = \frac{2\pi a}{v}$$

للحصول على السرعة الزاوية ω للنقطة البيانية بدلالة زمن الدورة نجد أن :

$$(١١ - ٦) \quad \omega = \frac{2\pi}{T} \quad \text{أو} \quad T = \frac{2\pi}{\omega}$$

من ناحية أخرى نعلم أن أى جسم متحرك في دائرة بسرعة منتظمة v يكون تعجيله جذب مركزي متجه نحو المركز ، وأن هذا التعجيل يعطى بالعلاقة :

$$(١١ - ٧) \quad a_c = \frac{v^2}{a}$$

وحيث أن هذا التعجيل a_c يغير إتجاه الحركة باستمرار فإن مركبته a_x في إتجاه نصف القطر ، أو المحور ، تتغير في المقدار وتعطى بالعلاقة $a_x = a_c \cos \theta$ بالتعويض في المعادلة (١١ - ٧) نجد أن :

$$a_x = \frac{v^2}{a} \cos \theta$$

من المثلث القائم CPp يلاحظ أن $\cos \theta = x/a$ ، وعملية فإن التعويض المباشر يعطينا:

$$a_x = \frac{v^2}{a^2} x \quad \text{أو} \quad a_x = \frac{v^2 x}{a^2}$$

والآن، يضرب طرفي المعادلة في a^2/v^2 وأخذ الجذر التربيعي للطرفين نحصل على

$$\frac{a^2}{v^2} = \frac{x}{a_x} \quad \text{and} \quad \frac{a}{v} = \sqrt{\frac{x}{a_x}}$$

عند التعويض عن a/v في المعادلة (١١ - ٥) بالمقدار $\sqrt{x/a_x}$ فإننا نحصل على علاقة الزمن الدورة أي SHM في الصورة:

$$T = 2\pi \sqrt{\frac{x}{a_x}}$$

فإذا كانت الإزاحة متجهة إلى اليمين C فإن قيمتها تكون $+x$ ، وإذا كان التعجيل متجهاً إلى اليسار فإن قيمته تكون $-a_x$ بالعكس، عندما تكون الإزاحة متجهة إلى اليسار بالنسبة إلى C فإن قيمتها تكون $-x$ ، وإذا كان التعجيل متجهاً إلى اليمين فإن قيمته تكون $+a_x$ لهذا السبب فإننا نكتب:

$$(11 - 9) \quad T = 2\pi \sqrt{-\frac{x}{a_x}} \quad \bullet$$

١١ - ٣ إمتداد زنبرك ملفف

كتوضيح العلاقات التي تنطبق عموماً على المصادر المهتزة سنتناول بعض التفصيل مسألة امتداد زنبرك ملفف ثم نتبع ذلك بدراسة إهتزازة بحركة توافقية بسيطة عندما تزال القوة التي تسبب امتداده بشكل فجائي (أنظر الشكل ١١ - ٣).

وكتجربة معملية، يوضع الدليل Q مقابل طرفي مسطرة مترية. تطبيق الآن قوة قدرها 2.0 Newton (N)، فيمتد الزنبرك مسافة قدرها 1.25 cm. وعندما تستخدم قوة قدرها 4.0 N فإن الامتداد الكلي يصبح 2.50 cm. واستخدام قوى قدرها 6.0 N، 8.0 N على الترتيب فإن المسافات الكلية المسجلة تكون كما هو مبين في الجدول

١١ - ١.

بتمثيل هذه النتائج بيانياً على ورقة رسم بياني سنحصل على خط مستقيم كما هو مبين في الشكل ١١ - ٤ . هذا الرسم البياني يعني أن القوة المسلطة F وإزاحة الزنبرك x يتناسب كل منهما مع الآخر تناسباً طردياً ، ومن ثم يمكننا أن نكتب :

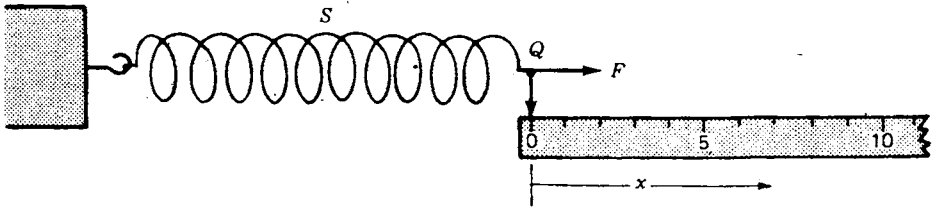
$$F = kx \quad \text{أو} \quad F \propto x$$

ثابت التناسب k هو ميل الخط المستقيم وهو مقياس لكرارة (أو تيبس) الزنبرك . وتحسب القيمة العملية للثابت k في هذه التجربة كالتالي :

$$k = \frac{F}{x} = \frac{10 \text{ N}}{0.0625 \text{ m}} = 160 \text{ N/m} \quad (١١ - ١٠)$$

وكلما كان الزنبرك أكثر كرامة (أو تيبساً) ، كلما زادت قيمة ثابت الأمتداد k . في حدود هذه التجربة يمارس الزنبرك قوة مساوية مقداراً ومعاكسة إتجاهاً $F -$ كرد فعل للقوة المسلطة $+F$. إذن ، بالنسبة للزنبرك $F = kx -$ وبذلك يمكننا أن نكتب :

$$F = - kx \quad (١١ - ١١)$$



شكل ١١ - ٣ : تجربة لقياس مسافة إمتداد زنبرك ملفف S تحت تأثير قوى مختلفة القيمة

جدول ١١ - ١ : البيانات المسجلة لامتداد زنبرك ملفف

$\frac{F}{\text{N}}$	$\frac{x}{\text{m}}$
0	0
2	0.0125
4	0.0250
6	0.0375
8	0.0500
10	0.0625

إن حصولنا على خط مستقيم في الرسم البياني الموضح في الشكل ١١ - ٤ يبين أن إمتداد الزنبرك يتبع قانون هوك . هذه سمة عامة تقريبا لجميع الأجسام المرنة طالما لم يشوه الجسم تشوها دائما ، وهو ما يحدث إذا تعدت القوى المسلطة حد المرونة .

وحيث إن الشغل المبذول في إمتداد الزنبرك يُعطى بحاصل ضرب القوة في المسافة ، ونظرا لأن القوة هنا تتغير خطيا مع المسافة ، إذن

$$Work = \int F dx \quad (11 - 12)$$

وكما يمكننا أن نرى من الشكل ١١ - ٥ ، يعطى متوسط القوة بالمقدار $\frac{1}{2}F$. عند ضرب هذه القيمة في المسافة x التي تؤثر خلالها القوة فإننا نحصل على المساحة تحت المنحنى ، وهي تمثل قيمة الشغل المبذول †:

$$W = \frac{1}{2}Fx \quad (11 - 13)$$

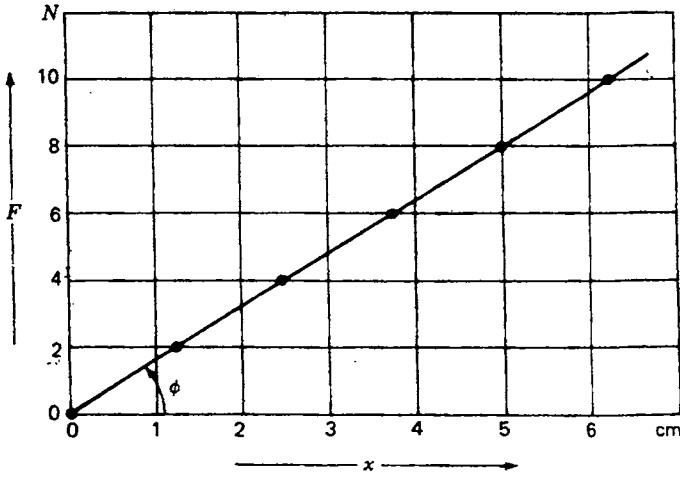
والآن ، إذا أبدلنا F بقيمة المكافئة kx من المعادلة (١١ - ١٠) فإننا نحصل على :

$$W = \frac{1}{2}kx^2 \quad (11 - 14)$$

هذه العلاقة تبين أنه إذا إزداد إمتداد الزنبرك مرتين فإن الطاقة اللازمة ، أو المخزونة ، تزداد أربع مرات ، وأن زيادة الازاحة إلى ثلاث أضعافها تؤدي إلى زيادة الطاقة إلى تسع أضعاف .

• روبرت هوك Robert Hooke (١٦٣٥ - ١٧٠٣) معروف أساساً بأسهاماته البناءة في مجالات النظرية الموجبة للضوء والجذب العام والضغط الجوي . وقد وضع هوك أفكاراً فيزيائية كثيرة ، ولكن ما أكمله منها كان قليلاً . وبما لا شك فيه أن إنجازات هوك العملية كان يمكن أن تلقى شهرة أكبر لو أنه ركز جهوده في عدد أقل من الموضوعات . وكان هوك ذا مزاج إنفعالي سريع الغضب إلى درجة أنه شن هجوماً قاسياً على نيوتن وغيره من رجال العالم مدعياً أنه صاحب الأبحاث التي نشرها هؤلاء .

† معظم كتب الفيزياء الأولية تتضمن إثبات أن المساحة تحت المنحنى الذي يمثل العلاقة بين F , x هي الشغل الكلي المبذول .



شكل ١١ - ٤ : النتائج العملية لتجربة إمتداد انسلك الزنبركى ، والموضحة في الشكل ١١ - ٣ . هذا توضيح لقانون هوك .

١١ - ٤ الزنبرك المهتز

جميع الأجسام الموجودة في الطبيعة مرنة ، ولكن بعضها أكثر مرونة من البعض الآخر . فإذا استخدمت قوة مشوهة لتغيير شكل جسم ما بحيث لا يتغير شكله تغيراً دائماً ، فإن إزالة تلك القوة سوف تضع الجسم في حالة إهتزاز .

هذه الخاصية موضحة في الشكل ١١ - ٦ بكتلة قدرها m معلقة في الطرف السفلي لزنبرك . في الشكل (أ) استخدمت قوة قدرها F لإطالة الزنبرك مسافة قدرها a . عند إزالة القوة المسلطة تتحرك الكتلة إلى أعلى وإلى أسفل في حركة توافقية بسيطة . في الشكل (ج) نرى أن m في أعلى نقطة وأن الزنبرك منضغط . وتقاس سعة الإهتزاز هنا بالمسافة التي إمتدها الزنبرك من موضع توازنه ، بينما تعطى دورة الأهتزاز T بالعلاقة :

$$T = 2\pi \sqrt{\frac{m}{k}} \quad (١١ - ١٥)$$

حيث كزازة (أو تيبس) الزنبرك ، m كتلة الجسم المهتز . ونظراً لأن k في المقام ، فإن هذه المعادلة تبين أنه إذا استخدم زنبرك أكثر كزازة فإن زمن الدورة يقل ،

بينما يزداد تردد الاهتزاز . أما إذا زادت الكتلة m فإن هذا يؤدي إلى زيادة زمن الدورة وتقص التردد .

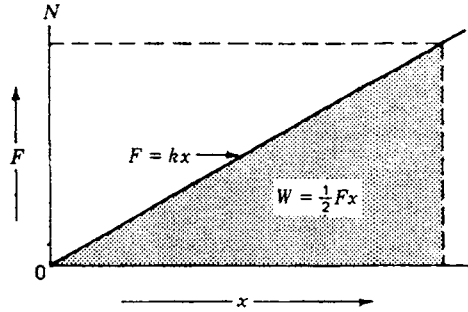
حيث أن إمتداد الزنبرك يتبع قانون هوك ، يمكننا تطبيق المعادلة (١١ - ١١) . وباستخدام معادلة القوة المعروفة في الميكانيكا :

$$F = ma$$

والتعويض عن F في المعادلة (١١ - ١١) بالمقدار ma ، فإننا نحصل على :

$$(١١ - ١٦) \quad \frac{-x}{a} = \frac{m}{k} \quad ma = -kx$$

ومن ثم ، فإذا استعضنا عن المقدار $-x/a$ بالمقدار m/k في المعادلة (١١ - ٩) فإننا نحصل على المعادلة (١١ - ١٥) .



شكل ١١ - ٥ : يعطي الشغل المبذول والطاقة المخزونة في السلك الممتد بالمساحة تحت الخط البياني الذي يمثل المعادلة $F = kx$

مثال ١ . إذا علقت كتلة قدرها 4.0 hg في الطرف السفلي لزنبرك ملتف ، كما هو مبين في الشكل ١١ - ٦ ، فإنها تسبب إمتداده مسافة قدرها 18.0 cm فإذا أطيل الزنبرك أكثر من ذلك ثم ترك حدرًا فإنه سوف يهتز إلى أعلى وإلى أسفل في حركة توافقية بسيطة أوجد (أ) ثابت الزنبرك ، (ب) زمن الدورة ، (ج) التردد ، (د) الطاقة الكلية المخزونة في النظام المهتز .

الحل . الكميات المعطاه في نظام الوحدات mks هي $m = 4.0 \text{ kg}$; $x = 0.180 \text{ m}$;

وتسارع الجاذبية هو $g = 9.80 \text{ m/s}^2$.

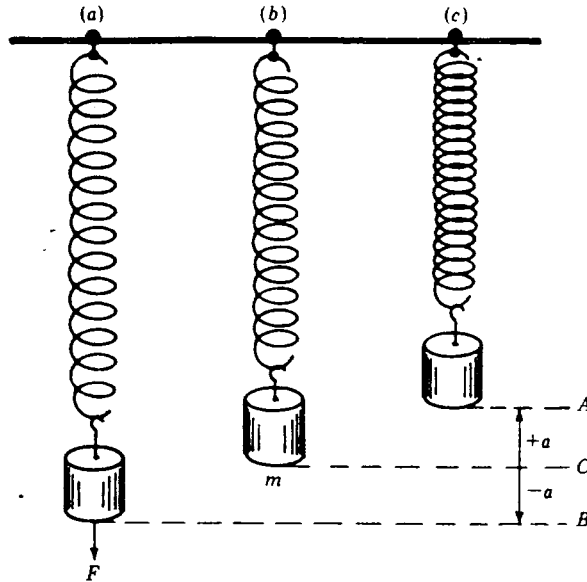
(أ) يمكننا إستخدام المعادلة (١١ - ٧) والحل بالنسبة إلى قيمة k والتعويض عن الكميات المعلومة :

$$k = \frac{-F}{x} = \frac{4.0 \times 9.80}{0.180} = 217.8 \text{ N/m}$$

(ب) يمكننا إستخدام المعادلة (١١ - ١٥) ، وبالتعويض المباشر عن الكميات المعلومة نحصل على :

$$T = 2\pi \sqrt{\frac{m}{k}} \quad T = 2\pi \sqrt{\frac{4.0 \text{ kg}}{217.8 \text{ N/m}}}$$

$$T = 0.852 \text{ s}$$



شكل ١١ - ٦ : هذا الشكل يوضح كتلة m معلقة في زنبرك ملف في ثلاث مواضع أثناء اهتزازها إلى أعلى وإلى أسفل في حركة توافقية بسيطة .

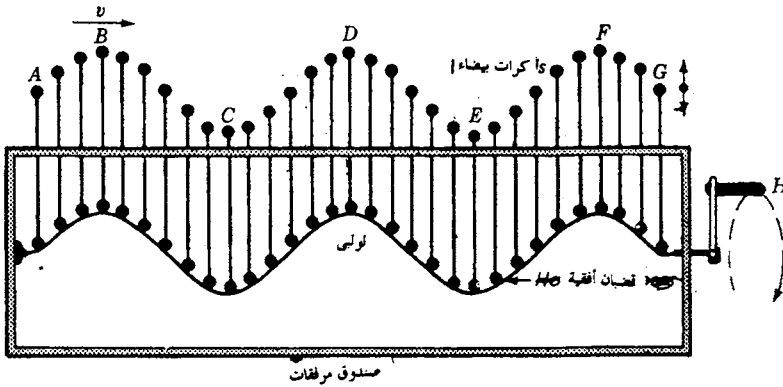
(ج) حيث إن التردد هو مقلوب زمن الدورة ، إذن :

$$v = \frac{1}{T} = \frac{1}{0.852} = 1.174 \text{ Hz}$$

(د) تعطى الطاقة الكلية المخزونة في النظام المهتز بالمعادلة (١١ - ١٤) . بالتعويض عن الكميات المعلومة نحصل على :

$$W = \frac{1}{2}kx^2 = \frac{1}{2}[(217.8)(0.180)^2] = 3.528 \text{ N m} = 3.528 \text{ J}$$

هذه الإجابة تقرأ هكذا « ثلاثة وخمسمائة وثمانية وعشرون من ألف جول »



شكل ١١ - ٧ : مكنة لتوضيح مفهوم الموجات المستعرضة .

١١ - ٥ الموجات المستعرضة

تصنف جميع الموجات الضوئية على أنها موجات مستعرضة . والموجة المستعرضة هي تلك الموجة التي يهتز كل جزء صغير من أجزائها على إستقامة خط يتعامد مع إتجاه الانتشار وتهتز جميع الأجزاء في نفس المستوى . ويوضح الشكل ١١ - ٧ مكنة موجات تستخدم الأيضاح مفهوم الموجات المستعرضة . عندما تدار البيد H في إتجاه دوران عقارب الساعة تتحرك الكرات البيضاء الصغيرة المثبتة في الأطراف العلوية للقضبان الرأسية إلى أعلى وإلى أسفل في حركة توافقية بسيطة . ومع حركة كل كرة على

خط رأس يتحرك الشكل الموجي ABCDEFG إلى اليمين . وعندما تدار اليد في عكس . اتجاه دوران عقارب الساعة يتحرك الشكل الموجي إلى اليسار . في كلتا الحالتين تؤدي كل كرة نفس الحركة بالضبط على خط إهتزازها ، والفرق الوحيد هو أن كل كرة تكون متأخرة قليلاً أو متقدمة قليلاً بالنسبة لجارتها .

عندما يهتز مصدر في حركة توافقية بسيطة فإنه يرسل موجات مستعرضة في الوسط المتجانس ، ويكون المظهر العام لهذه الموجات كما هو مبين في الشكل ١١ - ٨ . وتسمى المسافة بين نقطتين متشابهتين على أى شكلين موجيين متتاليين بالطول الموجي λ . فمثلاً ، المسافة بين قيمتي موجة متتاليتين أو قراري موجة متتاليتين تساوي طولاً موجياً واحداً .

في أية لحظة زمنية تعطى إزاحة y أية نقطة معينة على الموجة بالبعد الرأسى لتلك النقطة عن موضع توازنها . هذه الكمية تتغير باستمرار من + إلى .. الخ وتعطى سعة أى موجة بالحرف a في الشكل ١١ - ٨ ، وهى تعرف بأنها القيمة القصوى للإزاحة y .

يعطى تردد الرتل الموجي بعدد الموجات التى تمر بأية نقطة معينة أو تصل إليها في الثانية الواحدة وهو يقاس بالمهرتز أو الأهرتزازات في الثانية . من تعريف التردد ν والطول الموجي λ ، تعطى سرعة الموجات v بمعادلة الموجة التالية :

$$v = \nu \lambda \quad (١١ - ١٧)$$

هذا يعنى أن طول الموجة الواحدة مضروباً في عدد الموجات في الثانية يساوى المسافة التى تقطعها الموجات في الثانية الواحدة .

١١ - ٦ الموجات الجيبية

أبسط أنواع الرتل الموجي هو ذلك النوع الذى تعطى فيه إزاحة جميع نقط الموجة y بجيب أو جيب تمام دالة تزداد زيادة منتظمة . هذا فى الواقع يصف ما سميناه بالحركة التوافقية البسيطة

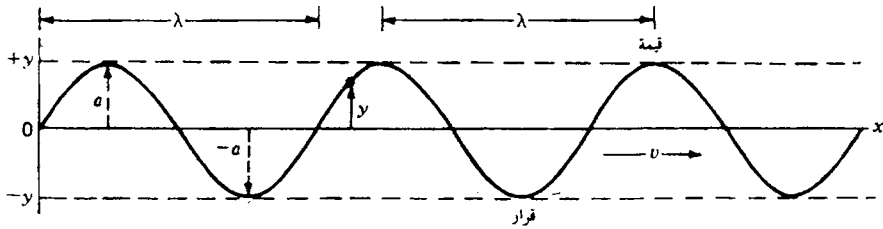
اعتبر الموجات المستعرضة التى تكون حركة جميع أجزائها عمودية على اتجاه الانتشار . عندئذ تعطى إزاحة أى نقطة على الموجة y بالعلاقة :

$$y = a \sin \frac{2\pi x}{\lambda} \quad (١١ - ١٨)$$

الشكل البياني لهذه المعادلة موضح في الشكل ١١ - ٩ ، ويجب أن يكون معنى الثابتين a ، λ وإضحاً في ذهن القارئ . ويمكننا أن نجعل الموجة تتحرك إلى اليمين بسرعة v ندخل الزمن t كالتالى :

$$(١١ - ١٩) \quad y = a \sin \frac{2\pi}{\lambda} (x - vt)$$

وهكذا فإن أى جسم على الموجة ، مثل P فى الشكل ، سوف يتحرك حركة توافقية بسيطة وسوف يحتل المواضع المتتالية P, P', P'', P''' . الخ مع حركة الموجة .

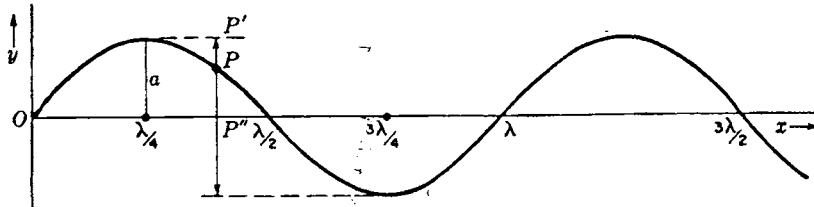


شكل ١١ - ٨ : رسم تخطيطى لموجة مستعرضة ، تهتز فى مستوى الصفحة ، يوضح الطول الموجى λ ، والسعة a ، والازاحة y والسرعة v

زمن الاهتزاز الكامل الواحد لأية نقطة يساوى زمن إهتزاز أى نقطة أخرى . علاوة على ذلك فإن زمن الدورة T ومقلوبه ، وهو التردد ν يعطيان بمعادلة الموجات

(١١ - ١٧) :

$$(١١ - ٢٠) \quad v = \nu \lambda = \frac{\lambda}{T}$$



١١ - ٩ : شكل موجة جيبية فى اللحظة $t = 0$

وإذا عوضنا عن بعض هذه المتغيرات في المعادلة (١١ - ١٩) ، يمكننا أن نحصل على المعادلات التالية المفيدة في الحركة الموجبة عموماً :

$$(١١ - ٢١) \quad y = a \sin 2\pi \left(\frac{t}{T} - \frac{x}{\lambda} \right)$$

$$y = a \sin \frac{2\pi}{T} \left(t - \frac{x}{v} \right)$$

$$y = a \sin 2\pi v \left(t - \frac{x}{v} \right)$$

١١ - ٧ زوايا الطور

توصف الازاحة اللحظية وإتجاه الإنتشار في الحركة الموجبة بتحديد موضع النقطة البيانية على دائرة الاسناد (شكل ١١ - ١٠) . الزاوية θ ، مقاسة من الإتجاه الموجب للمحور x في عكس إتجاه دوران عقارب الساعة ، تعين موضع النقطة البيانية وتسمى زاوية الطور . كمثل لذلك أعتبر نقطة تتحرك إلى أعلى وإلى أسفل على المحور y كما في الشكل ١١ - ١٠ في هذه الحالة يعطى موضع النقطة الكتلية P بمسقط النقطة البيانية P_1 على المحور y . ومن المثلث القائم PpC في الشكل نجد أن :

$$(١١ - ٢٢) \quad y = a \sin \theta$$

ونظراً لأن النقطة البيانية تتحرك بسرعة ثابتة v فإن السرعة الزاوية ω تكون ثابتة كذلك ، لهذا يمكننا التعبير عن الزاوية θ كالتالى :

$$\theta = \omega t$$

وبهذا يعطينا لتعويض في المعادلة (١١ - ٢٢) العلاقة التالية :

$$(١١ - ٢٣) \quad y = a \sin \omega t$$

في اللحظة $t = 0$ تكون النقطة البيانية في الموضع $+p_0$ وتكون النقطة الكتلية في الموضع P_0 فإذا أخذنا لحظة تالية أخرى تكون فيها النقطة الكتلية في الموضع p والنقطة البيانية في الموضع P فإننا يجب أن نحور المعادلة (١١ - ٢٣) بإضافة الزاوية α كالتالى :

$$(١١ - ٢٤) \quad y = a \sin (\omega t + \alpha)$$

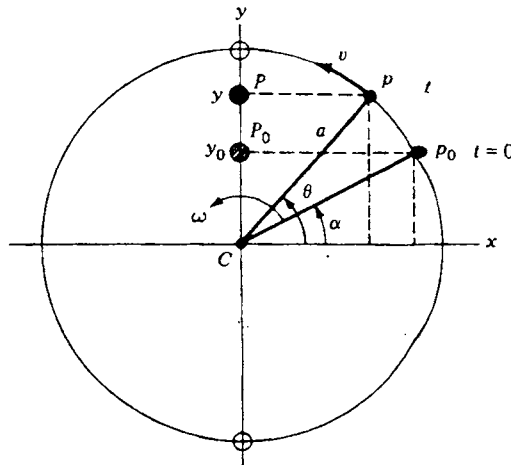
الزاوية α هي مقدار ثابت وتسمى زاوية الطور الابتدائية . ومع حركة النقطة p حول الدائرة تزداد الزاوية ωt بمعدل منتظم وتقاس دائماً من زاوية البداية α الكمية الكلية الموجودة بين القوسين هي الزاوية الكلية مقاسة من الاتجاه الموجب للمحور $+x$.

من المعتاد التعبير عن جميع الزوايا بالمقياس النصف قطري وليس بالدرجات .

مثال ٢ . تهتز نقطة معينة في حركة توافقية بسيطة ذات زمن دورة قدره 5.0s وسعة قدرها 3.0 cm . إذا كانت زاوية الطور الابتدائية $(60^\circ, \pi/3 \text{ rad})$ أوجد (أ) الأزاحة الابتدائية ، (ب) الأزاحة بعد زمن قدره 12.0s خطط رسماً بيانياً .

الحل (أ) حيث إن النقطة البيانية تدور دورة كاملة في 5.0s ، إذن السرعة الزاوية ω هي 2π في 5.0s أو $2\pi/5 \text{ rad/s}$ [أنظر المعادلة (١١ - ٢٦)] عند اللحظة $t = 0$ يعطينا التعويض المباشر في المعادلة (١١ - ٢٤) ما يلي :

$$y = 3 \sin \left(\frac{2\pi}{5} 0 + \frac{\pi}{3} \right)$$



شكل ١١ : رسم تخطيطي لحركة توافقية بسيطة على المحور y يوضح دائرة الأسناد وزاوية الطور لابتدائية α والسرعة الزاوية ω والنقطة P_0 في اللحظة $t = 0$

(ب) بعد 12.0s ، يعطينا التعويض في المعادلة (١١ - ٢٤) ما يلي :

$$y = 3 \sin \left(\frac{2\pi}{5} 12 + \frac{\pi}{3} \right)$$

$$= 3 \sin \left(4.8 \pi + \frac{\pi}{3} \right)$$

زاوية الطور الكلية $4.8\pi + \pi/3$ تكافئ زاوية قدرها $60^\circ + 864^\circ$ أو 924° وقياس هذه الزاوية من الإتجاه الموجب للمحور $+x$ فإنها تضع النقطة البيانية على زاوية قدرها 24° تحت الجزء السالب من المحور $-x$ على دائرة الأسناد . هذه الزاوية تعطى :

$$y = 3 (-0.407) \quad \sin 24^\circ = 0.407$$

أو

$$y = -1.220 \text{ cm}$$

التمثيل البياني لهذا المثال مبين في الشكل ١١ - ١١ حيث رسم الزمن على المحور الأفقى ورسمت الازاحة رأسياً لأول إهتزاز كامل ، أى لزمن قدره 5.0s . وقد رسمت الحركة إلى أعلى وإلى أسفل لتوضيح نقطة البداية. وزاوية الطور الابتدائية والزمن الذى تصل فيه الحركة إلى أقصى وأدنى إزاحة وكذلك اللحظة التى تصل فيها الازاحة إلى الصفر . وترى الازاحة ، وقدرها $a = 3.0$ ، بالقرب من الجانب الأيسر وهى تساوى نصف قطر دائرة الأسناد .

هناك طريقة مفيدة ومختصرة أخرى للتعبير عن معادلة الموجات التوافقية البسيطة وهى بدلالة التردد الزاوى $\omega = 2\pi\nu$ وعدد الانتشار $k = 2\pi/\lambda$ عندئذ تتحول المعادلة (١١ - ٢١) إلى الصورة :

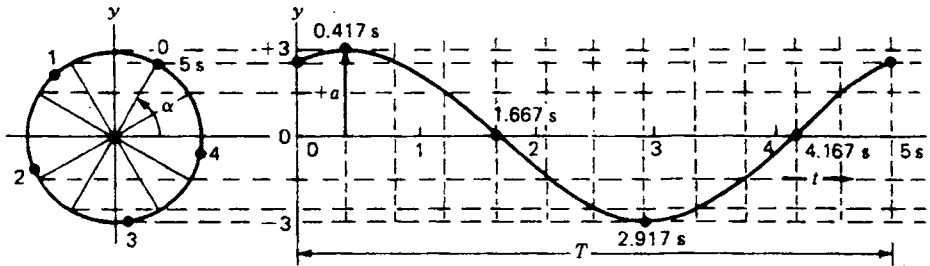
$$y = a \sin (kx - \omega t) = a \sin (\omega t - kx + \pi)$$

$$= a \cos \left(\omega t - kx + \frac{\pi}{2} \right)$$

ويجب أن يلاحظ أن إضافة مقدار ثابت إلى الكمية الموجودة بين القوسين لا يغير كثيراً في المدلول الفيزيائى لهذه الكمية وذلك لأن من الممكن حذف هذا الثابت بالإختيار المناسب لنقطة الصفر مقياس الزمن . ومن ثم يمكننا كتابة هذه المعادلات كالتالى :

$$(٢٥ - ١١) \quad y = a \cos(\omega t - kx) \quad \text{and} \quad y = a \sin(\omega t - kx)$$

هاتان المعادلتان سوف تصفان الموجة الموضحة في الشكل ١١ - ٩ إذا ما طبق المنحنى عن اللحظة: $t = T/4$ و $T/2$ على الترتيب بدلاً من تطبيقه عند اللحظة $t=0$.



شكل ١١ - ١١ : رسم تخطيطي للمثال

١١ - ٨ السرعة الطورية وسرعة الموجة

بإمكاننا الآن أن نذكر بشيء أكثر من التحديد ما هو هذا الشيء الذي يتحرك فعلاً مع موجة ما . يمكن تلخيص المناقشة السابق ذكرها فيما يتعلق بالشكل ١١ - ١١ بقولنا أن الموجة عبارة عن تحرك حالة بطور ثابت . هذه الحالة قد تكون قمة موجة مثلاً ، وهنا تكون قيمة الطور بحيث تعطى إزاحة قصوى إلى أعلى . وتسمى عادة سرعة حركة قمة الموجة بسرعة الموجة ؛ وأحياناً يستخدم المصطلح الأكثر دقة وهو السرعة الطورية . ويمكننا أن نثبت أن هذه الكمية هي نفسها المقدار v في معادلاتنا السابقة وذلك بإيجاد قيمة معدل تغير الاحداثي x مع ثبوت الطور . فإذا استخدمنا صورة الطور في المعادلة (٢٥ - ١١) فإننا نحصل من شرط ثبوت الطور على :

$$\omega t - kx = \text{const}$$

وتصبح سرعة الموجة كالتالي :

$$(٢٦ - ١١)$$

$$v = \frac{dx}{dt} = \frac{\omega}{k}$$

من الواضح أن وضع $\omega = 2\pi\nu$ و $k = 2\pi/\lambda$ في المعادلة السابقة يؤدي إلى المعادلة (١١ - ١٧) . وبالنسبة لموجة متحركة في الإتجاه السالب من المحور x يأخذ الطور الثابت الصورة $\omega t + kx$ وتكون سرعة الموجة هي $v = -\omega/k$

يعتمد النسبة ω/k لنوع معين من الموجات على الخواص الفيزيائية للوسط الذي تتحرك فيه الموجات وكذلك أيضاً بصفة عامة على ذات التردد ω وفي حالة الموجات المرنة المستعرضة التي تكون فيها التشوهات الناتجة من تأثير القوى صغيرة جداً بحيث تخضع لقانون هوك لا تعتمد سرعة الموجة على التردد ، وتعطى بساطة بالمعادلة :

$$v = \sqrt{\frac{N}{\rho}} \quad (١١ - ٢٦)$$

حيث N معامل القص ، ρ الكثافة . ليس من الصعب اثبات هذه العلاقة ، فيمكننا أن نرى من الشكل ١١ - ١٢ أن اللوح ذا السمك الصغير δx يعاني قصاً بزاوية قدرها α ؛ ومن المعلوم أن معامل القص هو النسبة بين الإجهاد والإنفعال . وحيث أن الإنفعال يقاس بالمقدار α ، إذن :

$$\text{Strain} = \frac{\delta f}{\delta x}$$

حيث f دالة تعطى شكل الموجة في اللحظة المعنية . من ناحية أخرى يعرف الاجهاد بأنه القوة المماسية F المؤثرة على سطح اللوح لوحدة المساحة ؛ وطبقاً لقانون هوك فإن هذه القوة يجب أن تساوى حاصل ضرب معامل القص في الإنفعال بحيث يكون :

$$\text{Stress} = F_x = N \frac{\delta f}{\delta x}$$

ونظراً لانحناء الموجة فإن الاجهاد يتغير مع x ، ومن ثم فإن القوة المؤثرة على الجانب الأيسر للوح لن تتزن تماماً مع القوة المؤثرة على جانبه الأيمن . إذن ، القوة المحصلة لوحدة المساحة هي :

$$F_x - F_{x+\delta x} = \frac{\partial F}{\partial x} \delta x = N \frac{\partial^2 f}{\partial x^2} \delta x$$

الآن نطبق قانون نيوتن الثاني للحركة بمساواة هذه القوة بحصل ضرب كتلة وحدة المساحة من اللوح في التعجيل :

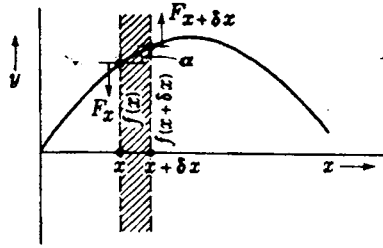
$$N \frac{\partial^2 f}{\partial x^2} \delta x = \rho \delta x \frac{\partial^2 f}{\partial t^2}$$

نظراً لإمكانية إستقطاب الموجات الضوئية (الفصل الرابع والعشرون) فإن هذه الموجات تعتبر موجات مستعرضة ، وقد أثبتت القياسات العملية أن سرعتها في الفراغ تساوى 3×10^{10} cm/s تقريباً . وإذا إفترضنا أنها موجات مرنة ، كما كان يعتقد في القرن التاسع عشر ، فإن السؤال المنطقي الذي يُطرح هو : ما هو الوسط الذي نقلها ؟ للإجابة على هذا السؤال افترضت نظرية الوسط الجاسيء المرن القديمة أن الفراغ مليء بنسبة جسوءته إلى كثافته عالية ويسمى « الأثير » . وقد افترض أن كثافته تزداد في الأوساط المادية بسبب سرعته المنخفضة . ومع ذلك فهناك إعتراضات واضحة على هذه الافتراضات . فمثلاً ، بالرغم من مقاومة الأثير للتشوه القصي ، وهذا ما كان يفترض نظراً لأن الموجات الضوئية مستعرضة ، فإن الأثير لا يسبب أية تأثيرات محسوسة على حركة الأجسام الفلكية . وقد اختفت جميع هذه الصعوبات عندما ابتكر ماكسويل النظرية المغنطيسية الكهربائية الحديثة للضوء (الفصل العشرون) . وهنا تستبدل الازاحة الميكانيكية لعناصر الوسط بتغير المجال الكهربائي (أو الازاحة العزلية على وجه العموم) عند النقطة المناظرة .

لقد نجحت نظرية الوسط الجاسيء المرن في تفسير عدد من خواص الضوء . كذلك هناك خطوط متوازية كثيرة في النظريتين ، بل أن جزءاً من رياضيات النظرية البدائية يمكن أن يكتب بدلالة متغيرات النظرية المغنطيسية الكهربائية بدون أية صعوبة . لذلك فإننا سنجد في كثير من الأحيان أن الأمثلة الميكانيكية مفيدة في تفهم سلوك الضوء . وفي الحقيقة فإن نوع الموجات المفترض لن يكون ذا أهمية تذكر في تفهم مادة الفصول السبعة التالية .

١١ - ٩ السعة والشدة

الموجات تنقل الطاقة من نقطة إلى أخرى ، وتسمى كمية الطاقة المارة في الثانية عبر وحدة المساحة في إتجاه عمودي على حركة الموجة بشدة الموجة . فإذا كانت الموجة تتناسب باستمرار بسرعة قدرها v فإن الوسط الذي تتناسب فيه الموجة سيحتوى على كثافة طاقة معينة ، أو طاقة كلية معينة لوحدة الحجم . وحيث إن كل الطاقة الموجودة في عمود من الوسط مساحة مقطعة تساوى الوحدة وطوله يساوى السرعة v . سوف تمر عبر وحدة المساحة في زمن قدره 1s فإن الشدة تعطى بحاصل ضرب السرعة v في كثافة الطاقة . من جهة أخرى يتناسب كل من كثافة الطاقة والشدة طردياً مع مربع



شكل ١١ - ١٢ : المبادئ الهندسية والميكانيكية للقص الناتج من موجة مستعرضة .

السعة ومربع التردد . لإثبات هذا الافتراض بالنسبة للموجات الجيبية في وسط مرن يلزمنا فقط تعيين الطاقة الاهتزازية لجسيم واحد يتحرك حركة توافقية بسيطة .

اعتبر مثلاً الجُسيم P في الشكل ١١ - ٩ . في اللحظة التي رسم لها هذا الشكل يكون الجسيم متحركاً إلى أعلى وتكون له طاقة حركة وطاقة وضع بعد زمن قليل سوف يحتل الجُسيم الموضع P' ؛ وهنا يصبح الجُسيم ساكناً لحظياً ، وتكون طاقة حركته صفراً وطاقة وضعه أقصى قيمة . وعندما يتحرك الجسيم فيما بعد إلى أسفل فإنه يكتسب طاقة حركة ، بينما تتناقص طاقة الوضع بحيث تظل الطاقة الكلية ثابتة . وحينما يصل الجُسيم إلى المركز ، عند P'' ، تصبح طاقته كلها طاقة حركة . ومن ثم يمكننا إيجاد الطاقة الكلية أما بإيجاد طاقة الوضع القصوى عند P' أو طاقة الحركة القصوى عند P'' ، ولكن الطريقة الأخيرة تعطي النتيجة المطلوبة بسهولة أكثر .

طبقاً للمعادلة (١١ - ٢٥) تتغير إزاحة أى جُسيم معين مع الزمن طبقاً للعلاقة :

$$y = a \sin (\omega t - \alpha)$$

حيث α هي قيمة kx لهذا الجُسيم . وعليه ، فإن سرعة الجُسيم تكون :

$$\frac{dy}{dt} = \omega a \cos (\omega t - \alpha)$$

عندما تكون $y=0$ يتلاشى الجيب ويصبح جيب التمام أقصى ما يمكن . لهذا فإن السرعة تصبح $-\omega a$ ، وتكون طاقة الحركة القصوى كالتالي .

$$\frac{1}{2}m \left[\frac{dy}{dt} \right]_{\max}^2 = \frac{1}{2}m\omega^2 a^2$$

وحيث إن هذه القيمة هي أيضاً الطاقة الكلية للجسيم وتتناسب مع الطاقة لوحدة الحجم ، إذن :

$$\text{Energy density} \approx \omega^2 a^2 \quad (11 - 26 \text{ ب})$$

وهكذا فإن الشدة ، وتساوى هذه الكمية مضروبة في v ، تتناسب أيضاً مع ω^2, a^2 .
في حالة الموجات الكروية تتناسب الشدة عكسياً مع مربع البعد عن المصدر . هذا ينتج مباشرة من حقيقة أن نفس كمية الطاقة يجب أن تمر عبر أى كرة يقع المصدر في مركزها ، وذلك بشرط ألا يكون هناك تحول للطاقة إلى أى صور أخرى . وحيث أن مساحة الكرة تتناسب طردياً مع مربع نصف قطرها ، إذن هذا يعنى أن الطاقة لوحدة المساحة على بعد r من المصدر ، أو الشدة ، تتناسب مع $1/r^2$ ومن ثم فإن السعة تتناسب مع $1/r$ وعليه يمكننا كتابة معادلة الموجة الكروية كالتالى :

$$y = \frac{a}{r} \sin(\omega t - kr) \quad (11 - 26 \text{ ج})$$

حيث a هنا هي السعة على مسافة قدرها الوحدة من المصدر .

إذا تحول أى جزء من الطاقة إلى حرارة ، أى إذا كان هناك إمتصاص ، فإن سعة أو شدة الموجات المستوية لن تظل ثابتة ، ولكنها سوف تقل مع إنتقال الموجة خلال الوسط . بالمثل ، في حالة الموجات الكروية يكون معدل فقد الشدة أسرع مما هو معطى بقانون التربيع العكسى . وفي حالة الموجات المستوية يتناسب الكسر المفقود من الشدة dI/I أثناء عبور سمك متناهى الصغر dx من الوسط مع قيمة dx بحيث

$$\frac{dI}{I} = -\alpha dx \quad \text{يكون :}$$

للحصول على النقص في الشدة نتيجة عبور سمك محدود x تكامل المعادلة السابقة لنحصل

$$\int_0^x \frac{dI}{I} = -\alpha \int_0^x dx \quad \text{على :}$$

بإيجاد قيمتى هذين التكاملين المحدودين نجد أن :

$$I_x = I_0 e^{-\alpha x} \quad (11 - 26 \text{ د})$$

هذا القانون ينسب إلى كل من بوجير* ولا ميرت⁺ ، ولكننا سنسميه هنا بالقانون الأنسي للإمتصاص . ويمثل الشكل ١١ - ١٤ رسماً بيانياً للشدة مقابل السمك طبقاً لهذا القانون في حالة وسط قيمة a له هي $0.4 = \alpha$ ويمكن تحويل معادلات الموجات لأخذ الامتصاص في الإعتبار بضرب السعة في المعامل $e^{-\alpha x}$ لأن السعة تتناسب مع الجذر التربيعي للشدة .

في حالة الضوء يمكن التعبير عن الشدة بالجول لكل متر مربع لكل ثانية فمثلاً ، شدة ضوء الشمس الساطعة بهذه الوحدات هي حوالى 1.4×10^3 ومن الضروري هنا أن نعلم أن العين لا تتأثر بفيض الطاقة هذا بأكمله بل بجزء صغير فقط لذلك فإن الشدة كما هي معرفة سابقاً ليست مناظرة بالضرورة لأحساس العين بالضوء ، لذلك وجد أنه من الأفضل التعبير عن الفيض الضوئي بالوحدات البصرية . ومع ذلك فإن الشدة والسعة وحدتان فيزيائيتان بحتتان ، وطبقاً للنظرية الحديثة يجب التعبير عن السعة بالوحدات الكهربائية . وهكذا ، يمكننا أن نثبت بناء على المعادلات التي ستشتق في الفصل العشرين أن السعة في حزمة من ضوء الشمس ذات شدة تساوى القيمة السابقة ذكرها تمثل مجالاً كهربائياً شدته 7.3 V/cm ومجالاً مغنطيسياً مصاحباً شدته $2.4 \times 10^{-7} \text{ tesla (T)}$

تقل سعة الموجة الضوئية دائماً مع المسافة ، وقد يكون معدل نقص السعة مع المسافة صغيراً أو كبيراً تبعاً لنوع الوسط الذى تسير فيه الموجة . لكن هناك حالة وحادة فقط تظل فيها السعة ثابتة تقريباً وهي حالة انتقال الموجات المستوية في الفراغ ، ومثال ذلك إنتقال الضوء المنبعث من النجوم في الفضاء الخارجى . ويمكننا إفتراض أن قانون التريبيعى العكسى للشدة ينطبق على حالة المصدر الضوئى الصغير فى الهواء عندما تكون المسافات المعنية أكبر من حوال عشر أضعاف البعد الجانبى للمصدر عندئذ يودى الحجم المحدود للمصدر إلى خطأ أقل من 0.1% فى حساب الشدة ، كذلك يمكن إهمال الإمتصاص فى الهواء بالنسبة للمسافات العملية . ومع ذلك فإذا كان السمك كبيراً فإن جميع المواد « الشفافة » تمتص جزءاً كبيراً من الطاقة ؛ وسوف نتعرض ثانية لهذا الموضوع ببعض التفصيل فى الفصل الثانى والعشرين .

* بيير بوجير Pierre Bouguer (١٦٩٨ - ١٧٥٨) استاذ الهيدوجرافيا بجامعة الهافر .

جوهان لامبرت Johann Lambert (١٧٢٨ - ١٧٧٧) . فيزيائى وفلكى ورياضى المانى كان يعمل أساساً فى مجال الاشعاع الحرارى . هناك قانون آخر يعرف دائماً بقانون لامبرت وهو يعالج تغير الاشعاع المنبعث من سطح ما مع الزاوية .

F. W. Sears, "Principles of Physics," vol. 3, "Optics," 3d ed.,
chap. 13, Addison-Wesley Publishing Company, Inc., Reading, Mass., 1948.

انظر على سبيل المثال

١١ - ١٠ التردد والطول الموجي

تتولد أية حركة موجية من مصدر مهتز ما ، وتردد الموجات يساوى تردد إهتزاز ذلك المصدر . عندئذ يعتمد الطول الموجي في وسط معين على سرعة الموجة في ذلك الوسط ، وطبقاً للمعادلة (١١ - ٢٠) يستنتج الطول الموجي بقسمة السرعة على التردد . وعند الانتقال من وسط إلى آخر يتغير الطول الموجي بنفس نسبة التغير في السرعة لأن التردد لا يتغير . فإذا تذكرنا أن الجهة الموجية تمثل سطحاً ثابت الطور ، يجب أن يكون واضحاً لدينا أن أى جهتين موجيتين مختلفتين لا بد أن تفصلهما مسافة تعادل عدداً معيناً من الموجات ، بصرف النظر عن أى تغير في السرعة . هذا يعنى أن أى شعاع بين مثل هذين السطحين لا بد أن يكون له نفس الطول بشرط أن يقاس هذا الطول بالأطوال الموجية في الأوساط المعنية .

العبارة السابقة تكافئ عند تطبيقها على الضوء قولنا بأن المسير البصرى واحد على طول جميع الأشعة المرسومة بين جهتين موجيتين . وحيث أن الطول الموجي يتناسب مع السرعة ، إذن :

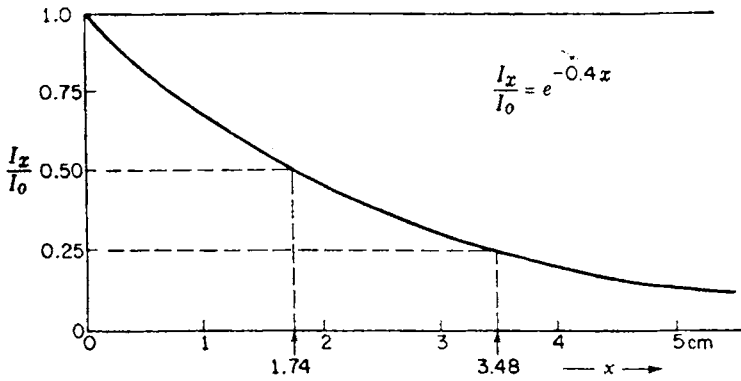
$$\frac{\lambda}{\lambda_m} = \frac{c}{v} = n$$

وذلك عند إنتقال الضوء من الفراغ ، حيث يكون طوله الموجي λ وسرعته c إلى وسط يكون الطول الموجي للضوء فيه λ_m وسرعته فيه v . إذن المسير الضوئى المناظر لمسافة قدرها d فى أى وسط هو :

$$nd = \frac{\lambda}{\lambda_m} d$$

أو عدد الأطوال الموجية فى هذه المسافة مضروباً فى الطول الموجي فى الفراغ . ومن المعتاد فى علم البصريات والاسبكتروسكوبية الإشارة إلى الطول الموجي لاشعاع ما ، أى لخط طيفى معين مثلاً ، بإعتباره الطول الموجي لذلك الاشعاع فى الهواء فى الظروف العادية . وسوف نرمز لهذا الطول الموجي بالرمز λ (بدون رمز سقلى) ، وفيما عدا حالات نادرة يؤخذ هذا الطول الموجي على أنه يساوى الطول الموجي فى الفراغ .

تمتد الأطوال الموجية للضوء المرئى بين حوالى $4 \times 10^{-7} \text{ m}$ أو 400 nm للنهاية



شكل ١١ - ١٣ : النقص اللوغاريتمي للشدة في وسط ممتص .

البنفسجية البعيدة وحوالي $7.2 \times 10^{-7} \text{ m}$ أو 700 nm للنهاية الحمراء العميقة . وكما أن الأذن تصبح غير حساسة للصوت فوق تردد معين ، فإن العين أيضاً تفشل في أن تستجيب للاهتزازات الضوئية التي يزيد ترددها عن النهاية البنفسجية البعيدة أو يقل عن النهاية الحمراء البعيدة . هذه الحدود تختلف بالطبع من فرد إلى آخر ، ومع ذلك فهناك ما يثبت أن معظم الأشخاص يستطيعون رؤية صور مكونة بالضوء الذي يصل طوله الموجي إلى 300 nm ، ولكن هذه هي حالة فلورية في العين . في هذه الحالة يظهر الضوء رمادياً مائلاً إلى الزرقة وهو غير ضار بالعين . ويعرف الاشعاع ذي الطول الموجي الأقصر من الطول الموجي المرئي بالضوء فوق البنفسجي ، وهو يمتد إلى طول موجي قدره حوالي 5 nm ، وهنا تبدأ منطقة أشعة X وتمتد إلى $6 \times 10^{-1} \text{ nm}$ الأطوال الموجية الأقصر من ذلك تمثل منطقة أشعة γ التي تنبعث من المواد ذات الفاعلية الإشعاعية على الجانب الآخر من منطقة الضوء المرئي ، وعلى الجانب طويل الطول الموجي ، تقع منطقة الضوء دون الأحمر الذي يمكننا أن نقول إنه يلتحم مع منطقة الموجات اللاسلكية عند طول موجي قدره حوالي $1 \times 10^6 \text{ nm}$ ويوضح الشكل ١١ - ١٤ أسماء مختلف مناطق طيف الاشعاع الضوئي ، هذا بالرغم من علمنا بأنه ليس هناك خطوط فاصلة حادة بين المناطق المختلفة . وبالرغم من أن مدى الأطوال الموجية هائل حقاً فإن من المناسب استخدام نفس وحدات الطول للتعبير عن الأطوال الموجية ، ومن

ثم فإن الأطوال الموجية تقاس الآن بالنانومتر (nm) أو الأنجستروم (Å) (أنظر الملحق ٦*).

سوف نرى أن الضوء المرئي يغطي جزءاً من هذا المدى . وبالرغم من أن جميع هذه الأشعاعات متشابهة في طبيعتها وأنها تختلف في الطول الموجي فقط ، فإن مصطلح « الضوء » يمتد عادة ليعطي المنطقتين القريبتين من الضوء المرئي فقط وهما ، على وجه التحديد ، المنطقتان فوق البنفسجية ودون الحمراء . هذا ويلاحظ أن النتائج التي سوف نتوصل إليها بالنسبة للضوء مصححة أيضاً في مدى الإشعاع بأكمله ، ولكن هناك بالطبع فروقاً كيفية في السلوك بين الموجات الطويلة جداً والموجات القصيرة جداً ، وهذا ما سنوضحه عندما يلزم الأمر . ويراعى أن تقسيم الأشعاع إلى أنواع مختلفة مسألة شكلية بحتة وأن هذا يرجع في المقام الأول إلى أن توليد الأشعة والكشف عنها في المختبر يتم بطرق مختلفة . وهكذا فإن الأشعة دون الحمراء تبعث بغزارة من الأجسام الساخنة وتكشف باستعمال جهاز لقياس الطاقة كالترموبييل ، وتولد أقصر الموجات اللاسلكية بالتفريغ الكهربائي بين جسيمات معدنية دقيقة مغمورة في الزيت ويكشف عنها بالأجهزة الكهربائية . وفي عام ١٩١٧ أنتج نيكولز وثير موجات دون حمراء طولها الموجي $4.2 \times 10^5 \text{ nm}$ وموجات لا سلكية يصل طولها الموجي إلى $2.2 \times 10^5 \text{ nm}$. لهذا يمكننا القول بأن هاتين المنطقتين متداخلتان ؛ هذا على أن نتذكر دائماً أن طبيعة هذين النوعين من الموجات واحدة . هذا الأمر صحيح كذلك بالنسبة للحدود الفاصلة بين مناطق الطيف المختلفة .

في الموجات الصوتية وغيرها من الموجات الميكانيكية يتغير الطول الموجي إذا كان المصدر يتحرك حركة إنتقالية . في هذه الحالة تقصر الموجات المنبعثة في إتجاه الحركة وتطول الموجات المنبعثة في الإتجاه العاكس ولكن سرعة الموجات نفسها لا تتغير ؛ نتيجة لذلك يستقبل المشاهد الساكن تردداً أكبر أو أصغر من تردد المصدر . وإذا كان المصدر ساكناً وكان المشاهد متحركاً فأن التردد سوف يتغير أيضاً ، ولكن لسبب مختلف . في هذه الحالة لن يكون هناك تغير في الطول الموجي ، ولكن التردد سوف يتغير نتيجة لتغير السرعة النسبية للموجات بالنسبة للمشاهد . هاتان الحالتان تتضمنان نفس

* أ . ج أنجستروم H. J. Angstrom (١٨١٤ - ١٨٧٤) . استاذ الفيزياء بجامعة أوبسالا بالسويد . اشتهر هذا الفيزيائي بأطلس الطيف الشمسي الذي قام بإعداده ، والذي أستخدم لسنوات طويلة كمرجع لقيم الأطوال الموجية لمختلف الخطوط الطيفية .

التغير في التردد تقريباً إذا كانت سرعة الحركة واحدة في الحالتين ؛ هذا يشترط أن تكون سرعة الحركة صغيرة بالمقارنة بسرعة الموجات . هاتان الظاهرتان معاً تعرفان بإسم ظاهرة دوبلر^{*} ، وهي تشاهد في حالة الصوت كتغيرات في طبقة الصوت .

لقد فسّر دوبلر الألوان المختلفة للنجوم خطأً على أنه نتيجة لحركتها تجاه الأرض أو مبتعدة عنها . وحيث إن سرعة الضوء عالية جداً فإن أى تغير محسوس في اللون يتطلب أن يكون للنجم مركبة كبيرة جداً للسرعة في إتجاه خط الرؤية بالمقارنة بالسرعات المقاسة في إتجاه عمودى عليه وبالنسبة لمعظم النجوم تتراوح قيمة مركبة السرعة العمودية على خط الرؤية عادة بين 10 km/s و 30 km/s ، وقد تصل في حالات قليلة إلى 300 km/s . وحيث إن الضوء يسير بسرعة قدرها 300,000 km/s فإن الزحزحات المتوقعة في التردد يجب أن تكون صغيرة . علاوة على ذلك فإذا افترضنا بأن المشاهد أو المصدر متحرك لا يغير في الأمر كثيراً . لنفترض أن الأرض تتحرك مباشرة في إتجاه نجم ثابت بسرعة قدرها u عندئذ سوف يستقبل المشاهد عدداً قدره u/λ من الموجات بالإضافة إلى العدد $v = c/\lambda$ الذى كان سيستقبله إذا كان ساكناً . لذلك فإن التردد الظاهرى سيكون :

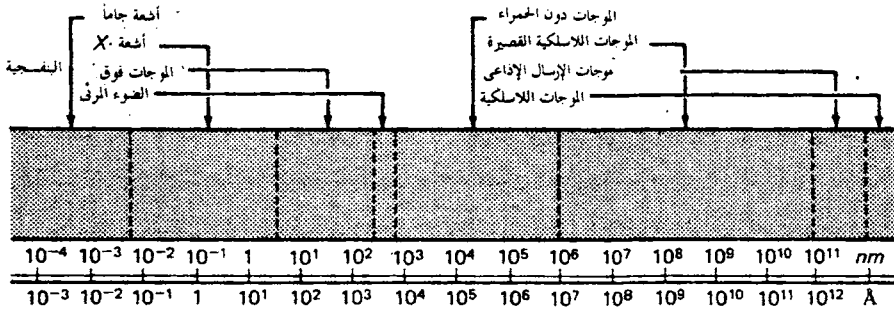
$$v' = \frac{c + u}{\lambda} = v \left(1 + \frac{u}{c} \right) \quad (11 - 26 \text{ هـ})$$

وباعتبار السرعات السابق ذكرها ، هذا التردد سوف يختلف عن التردد الحقيقى أقل من جزء واحد لكل ألف جزء . ومع ذلك فإن الأسبكتروسكوب الجيد يمكنه الكشف عن مثل هذه الزحزحة بسهولة وقياسها كإزاحة في الخطوط الطيفية . وفي الحقيقة فإن تطبيق مبدأ دوبلر قد أصبح وسيلة فعالة جداً لقياس السرعات نصف القطرية للنجوم . ويوضح الشكل ١١ - ١٥ مثلاً يقارن فيها فيها النجم كاسيوبيا μ في الشريط وأسفله . كذلك فإن جميع خطوط الحديد تظهر في الطيف النجمى كخطوط بيضاء (خطوط إمتصاص) ولكنها مزاحة إلى اليسار ، أى تجاه الأطوال الموجبة الأقصر وقد بينت القياسات أن زيادة التردد تناظر سرعة إقتراب قدرها 115 km/s وهي قيمة عالية بشكل غير عادى للنجوم الموجودة في مجرتنا . من ناحية أخرى تعطى أطيف

* كريستيان جوهان دوبلر christian Johann Doppler (١٨٠٣ - ١٨٥٣) - مواطن من أبناء نازنبورج بالنمسا . كان على وشك الهجرة إلى أمريكا في الثانية والثلاثين من عمره لأنه لم يستطع أن يجد منصباً ملائماً له . ولكنه ، عين في ذلك الوقت استاذاً للرياضيات في جامعة ريشولى براغ وأصبح بعد ذلك أستاذاً للفيزياء التجريبية بجامعة فيينا .

المجرات الأخرى (السدم الحلزونية) إزاحة تجاه النهاية الحمراء للطيف وتقدر هذه الإزاحة لمعظم السدم البعيدة إلى بضعة مئات من الأنجسترومات . هذه القيم تعطي سرعات إبتعاد تقدر ببضع عشرات الألوف من الكيلومترات في الثانية ، وقد فسرت كذلك بالفعل . ومن المثير هنا أن ألوان الأجسام يميل إلى الحمرة بشكل واضح ، كما

الموجات المغناطيسية الكهربائية



شكل ١١ - ١٤ : مقياس للأطوال الموجية في المدى المعروف للموجات المغناطيسية الكهربائية .

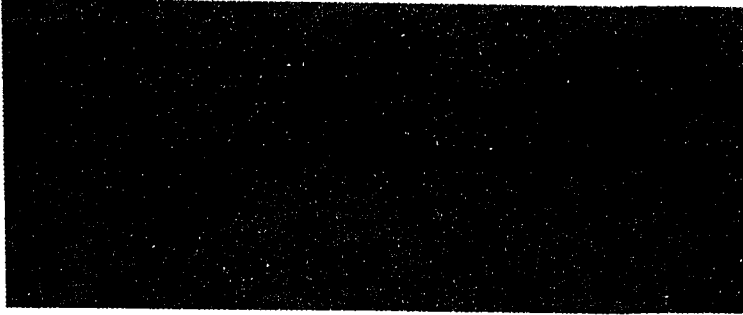
أفترض دو بلر ، ولكن الأجسام في هذه الحالة بعيدة جداً وخافتة الإضاءة بحيث لا يمكن رؤيتها بالعين المجردة .

لقد أمكن استنباط طريقتين للحصول على سرعات تكفي لإنتاج زخزحة دو بلر يمكن قياسها في المختبر . بإنعكاس الضوء على مرايا مركبة على حافة عجلة تدور بسرعة عالية يمكننا الحصول على سرعات عالية جداً للمصدر التقديرى تصل إلى 400 m/s ، ويمكن الحصول على سرعات أكبر من ذلك كثيراً بواسطة حزم ذرية متحركة في الفراغ كما سنين لاحقا في القسم ١٩ - ١٥ . وسوف نرى هناك أيضاً أن الفرق بين حالتى حركة المصدر وحركة المشاهد سوف يختفى بالتخلى عن فكرة الأثير المادى في النظرية النسبية . ذلك أن النظرية النسبية تعطى معادلة هى المعادلة (١١ - ٢٦ هـ) في نهاية الأمر حيث تمثل في هذه الحالة السرعة النسبية للأقتراب أو الأبتعاد .

١١ - ١١ الضميمات الموجية

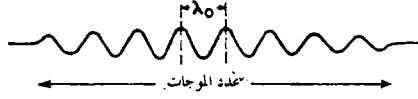
لا يمكن لأى مصدر للموجات أن يهتز بشكل لا نهائى بحيث يعطى موجة جيئية حقيقية . الأمر الأكثر شيوعاً هو أن الموجات تتضاءل بسبب تبدد الطاقة أو أنها

تضطرب بطريقة من الطرق . لذلك يعطى المصدر مجموعة من الموجات ذات طول محدود كتلك المجموعة الموضحة في الشكل ١١ - ١٦ . التمثيل الرياضى لضميمة موجية من هذا النوع معقد إلى حد ما وسوف يناقش بإختصار في الفصل التالى . ولكن نظراً لكثرة حدوث الضميمات الموجية يجب علينا هنا أن نذكر بعضاً من سماتها السلوكية . يلاحظ في المقام الأول أن الطول الموجى غير محدد بوضوح . فإذا أرسلت الضميمة خلال أى جهاز لقياس الطول الموجى ، أى إذا اسقط الضوء مثلاً على محزوز الحيود ، فسوف نجد أنه يعطى توزيعاً مستمراً للطول الموجى في مدى معين $\Delta\lambda$ وسوف تتواجد الشدة القصوى عند القيمة λ_0 المبينة في الشكل ، ولكن سوف يتبين لنا أن الشدة تتناقص بمعدل كبير أو صغير عند الأطوال الموجية الأخرى أعلى كل من جانبي λ_0 وكلما زاد عدد الموجات N في المجموعة ، كلما نقصت سعة مدى التوزيع وتبين النظرية في الحقيقة أن $\Delta\lambda/\lambda_0$ تساوى $1/N$ تقريباً . ومن ثم يمكننا أن نعتبر أن الطول الموجى محدد بدقة عندما يكون N كبيراً جداً فقط .



شكل ١١ - ١٥ : زحزحة دوبلر لبعض الخطوط الطيفية لنجم كلا الطيفين سالب . (نشرت هذه الصورة بموافقة ماكيلار) .

وإذا كانت سرعة الموجات في لوسط الذى تتحرك فيه الضميمة تعتمد على التردد سوف نلاحظ ظاهرتين إضافيتين أخريتين . في هذه الحالة سوف تتحرك القمم الموجية بسرعة تختلف عن سرعة الضميمة الموجية ككل ، كذلك فإن الضميمة الموجية سوف تنتشر مع تقدمها . عندئذ سيكون لدينا سرعتين هما سرعة الموجة (أو السرعة الطورية) وسرعة المجموعة ؛ وسوف نشق العلاقة بين هاتين السرعتين في القسم



شكل ١١ - ١٦ : مثال للحزمة الضوئية

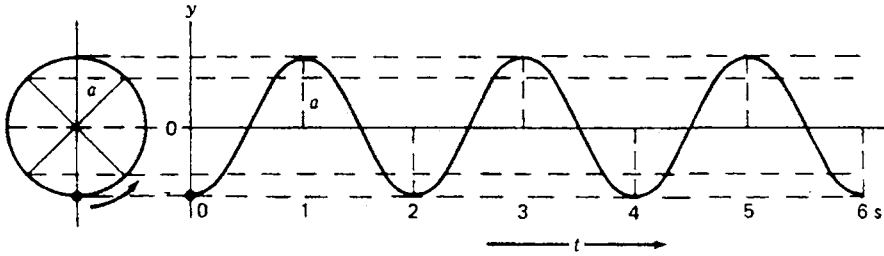
في المصادر الضوئية تبعث الذرات المشعة للضوء أرتالا موجية ذات طول محدود . وعادة تكون هذا الضميمات الموجية قصيرة بسبب التصادمات أو التخميد الناتج من أسباب أخرى . النتيجة الحتمية لذلك طبقاً للنظرية السابق ذكرها ، هي أن الخطوط الطيفية لن تكون ضيقة جداً ، بل سيكون لها عرض محسوس قدره $\Delta\lambda$ وقياس هذا العرض سنحصل على « العمر » الفعال للمذبذبات المغنطيسية الكهربائية في الذرات والطول الموجي المتوسط للضميمات الموجية . فعلى سبيل المثال يعطى التفريغ الكهربائي منخفض الضغط في بخار الزئبق الذى يحتوى على النظير ^{198}Hg خطوط طيفية حادة جداً عرضها حوالى 0.005 \AA فإذا أخذنا الطول الموجي لأحد أكثر هذه الخطوط شدة ، وهو الخط ذو الطول الموجي ، ويمكننا أن نجد بالحساب أن هناك عدداً قدره 10^6 تقريباً من الموجات في الضميمة الواحدة ، وإن الضميمات الموجية ذاتها تصل إلى حوالى 50 cm في الطول .

مسائل .

١١ - ١ علق زنبرك ملتف في السقف كما هو مبين في الشكل ١١ - ٦ . وعندما ثبتت كتلة قدرها 50.0 g في الطرف السفلى أمتد الزنبرك مسافة قدرها 15.89 cm . فإذا جذبت الكتلة الآن إلى أسفل مسافة قدرها 5 cm ثم تركت حرة فإنها سوف تهتز إلى أعلى وإلى أسفل في حركة توافقية بسيطة . أوجد (أ) ثابت الزنبرك ، (ب) دورة الاهتزاز ، (ج) التردد ، (د) السرعة الزاوية لنقطة بيانية مرسومة للاهتزاز ، (هـ) السرعة القصوى للكتلة ، (و) التسارع الأقصى لها . (ز) ارسم رسماً بيانياً للاهتزاز في فترة زمنية تمتد من $t = 0$ إلى $t = 3.0 \text{ s}$. إذا كانت زاوية الطور الابتدائية (ح) أوجد الزمن اللازم للوصول إلى النهاية العظمى الأولى ، (ط) الطاقة الكلية للاهتزاز . (ي) أكتب معادلة هذه الحركة .

الجواب :

Ans. (a) 30.837 N/m, (b) 0.8001 s, (c) 1.2499 Hz, (d) 5.027 rad/s,
 (e) 0.39265 m/s, (f) 0.4754 m/s², (g) see Fig. P11.1, (h) 4.001 s,
 (i) 3.8546 J, (j) $y = 0.050 \sin(5.027t + 270^\circ)$ m



شكل م ١١ - ١ : الرسم البياني للجزء (ز) من المسألة ١١ - ١

١١ - ٢ يتعلق ملتف من السقف كما هو موضح في الشكل ١١ - ٦ . علقت كتلة قدرها 1.60kg . جذبت الكتلة الآن مسافة إضافية قدرها 4.0 cm ثم تركت حرة فاهتزت في خط رأسي . أوجد (أ) ثابت الزنبرك ، (ب) دورة الاهتزاز ، (ج) التردد ، (د) السرعة الزاوية لنقطة بيانية ، (هـ) السرعة الأقصى للكتلة ، (و) التعجيل الأقصى . (ز) ارسم رسماً بيانياً للاهتزاز في فترة زمنية تمتد من $t = 0$ إلى $t = 2.20$ s إذا كانت زاوية الطور الابتدائية 225° . (ح) أوجد الزمن الذي تصل منه الكتلة إلى أعلى نقطة لأول مرة ، (ط) الطاقة الكلية . (ي) أكتب معادلة للاهتزاز .

١١ - ٣ موجة توصف بالمعادلة $y = 6 \sin 2\pi(8t - 4x + \frac{3}{4})$. أوجد (أ) السعة ، (ب) الطول الموجي ، (ج) التردد ، (د) زاوية الطور الابتدائية ، (هـ) الإزاحة الابتدائية عند اللحظة $t = 0$ and $x = 0$.

١١ - ٤ موجة توصف بالمعادلة $y = 15 \sin 2\pi(4t - 5x + \frac{3}{4})$. أوجد (أ) السعة ، (ب) الطول الموجي ، (ج) التردد ، (د) زاوية الطور الابتدائية ، (هـ) الإزاحة عند اللحظة $t = 0$ and $x = 0$.

الجواب : (a) 15, (b) $\frac{1}{2}$, (c) 4, (d) 240° , (e) -13.0

الفصل الثاني عشر

تراكب الموجات

عندما تتقاطع مجموعتان من الموجات كل مع الأخرى ، كالموجات المتكونة نتيجة لإسقاط حجرين في بركة ساكنة في نفس اللحظة ، سوف تشاهد ظواهر مثيرة ومعقدة في نفس الوقت . ففي منطقة التقاطع سوف توجد أماكن يكون فيها الاضطراب صفرا عمليا ، وفي أماكن أخرى سيكون الاضطراب أكبر مما يمكن أن تسببه أى من الموجتين وحدها . ويمكن استخدام قانون بسيط لتفسير هذه الظواهر ؛ هذا القانون ينص على أن الازاحة المحصلة لأية نقطة هي مجرد مجموع الازاحات الناتجة من كل من الموجات المنفردة . هذا القانون يعرف بمبدأ التراكب ، وقد كان يونج أول ما صاغه بوضوح وذلك في عام ١٨٠٢ . وتتضح صحة ذلك المبدأ مباشرة عندما نلاحظ أن الموجات بعد عبورها لمنطقة التقاطع لا تظهر أنها قد تأثرت إطلاقا بمجموعات الموجات الأخرى . ذلك أن السعة والتردد وجميع الخصائص المميزة الأخرى تظل كما هي كما لو كانت الموجات قد عبرت وسطا غير مضطرب . هذا لا يمكن أن يكون صحيحا إلا إذا كان مبدأ التراكب صحيحا . لهذا السبب يستطيع مشاهدان مختلفان رؤية أجسام مختلفة خلال نفس الفتحة بوضوح تام ، بينما يكون الضوء الواصل إلى المشاهدين قد تقاطع عند المرور خلال الفتحة . بناء على ذلك ينطبق مبدأ التراكب على الضوء بدقة كبيرة ، ولهذا يمكننا استخدامه في دراسة الاضطراب في المناطق التي تتراكب فيها موجتان ضوئيتان أو أكثر .

* توماس يونج Thomas Young (١٧٧٣ - ١٨٢٩) . طبيب وفيزيائي إنجليزي يسمى عادة مؤسس النظرية الموجية للضوء . وقد كان في طفولته صبيا نابها (فقد قرأ الإنجيل مرتين قبل أن يتم الرابعة من عمره) وبعد ذلك أصبح محترعا لامعا . ويمثل عمله في مجال التداخل أهم الإضافات في علم الضوء منذ عصر نيوتن . وقد أثبت الطبيعة الموجية للضوء في أعماله الأولى ، ولكن الآخرين لم يولوا التحدي الكافية إلى هذه النظرية إلى أن أكد فرنيل ذلك .

١٢ - ١ جمع حركات توافقية بسيطة تعمل على نفس الخط

إذا اعتبرنا أولاً تراكب موجتين جيبيتين متساويتى التردد فأنا المسألة تؤول إلى إيجاد الحركة المحصلة عندما يتحرك جسم ما حركتين توافقيتين بسيطتين فى نفس الوقت . وسنفترض هنا أن الازاحتين الناتجتين تقعان على استقامة نفس الخط الذى سوف نسمية هنا بالاتجاه y . فإذا كان a_2, a_1 هما سعنا الموجتين فإنهما سيكونان أيضاً سعنى الحركتين الدوريتين المؤثرتين على الجسم ، وطبقاً للمعادلة (١١ - ٢٣) فى الفصل السابق ، يمكننا كتابة هاتين الازاحتين المنفردتين كالتالى :

$$\begin{aligned} y_1 &= a_1 \sin (\omega t - \alpha_1) \\ y_2 &= a_2 \sin (\omega t - \alpha_2) \end{aligned} \quad (١ - ١٢)$$

لاحظ أن ω واحد للموجتين لأننا أفترضنا مقدما أنهما متساويتا التردد . طبقاً لمبدأ التراكب تعطى الازاحة المحصلة ببساطة بمجموع y_2, y_1 ، أى أن :

$$y = a_1 \sin (\omega t - \alpha_1) + a_2 \sin (\omega t - \alpha_2)$$

فإذا استخدمنا العلاقة المثلثية لجيب الفرق بين زاويتين يمكننا كتابة المعادلة السابقة مرة أخرى فى الصورة :

$$\begin{aligned} y &= a_1 \sin \omega t \cos \alpha_1 - a_1 \cos \omega t \sin \alpha_1 + a_2 \sin \omega t \cos \alpha_2 - a_2 \cos \omega t \sin \alpha_2 \\ &= (a_1 \cos \alpha_1 + a_2 \cos \alpha_2) \sin \omega t - (a_1 \sin \alpha_1 + a_2 \sin \alpha_2) \cos \omega t \end{aligned}$$

$$(٢ - ١٢)$$

وحيث إن a_2, a_1, α ثوابت ، فإن بإمكاننا أن نضع :

$$\begin{aligned} a_1 \cos \alpha_1 + a_2 \cos \alpha_2 &= A \cos \theta \\ a_1 \sin \alpha_1 + a_2 \sin \alpha_2 &= A \sin \theta \end{aligned} \quad (٣ - ١٢)$$

بشرط أن يكون بالامكان إيجاد قيمتى A, θ اللتين تحققان هاتين المعادلتين . بتربيع وجمع المعادلتين (١٢ - ٣) نحصل على :

$$\begin{aligned} A^2(\cos^2 \theta + \sin^2 \theta) &= a_1^2(\cos^2 \alpha_1 + \sin^2 \alpha_1) + a_2^2(\cos^2 \alpha_2 + \sin^2 \alpha_2) \\ &\quad + 2a_1 a_2(\cos \alpha_1 \cos \alpha_2 + \sin \alpha_1 \sin \alpha_2) \\ A^2 &= a_1^2 + a_2^2 + 2a_1 a_2 \cos (\alpha_1 - \alpha_2) \end{aligned} \quad (٤ - ١٢)$$

بقسمة المعادلة الثانية في (١٢ - ٣) على الأولى نحصل على :

$$\tan \theta = \frac{a_1 \sin \alpha_1 + a_2 \sin \alpha_2}{a_1 \cos \alpha_1 + a_2 \cos \alpha_2} \quad (١٢ - ٥)$$

المعادلتان (١٢ - ٤) و (١٢ - ٥) تثبتان وجود قيم للمقدارين A, θ يمكنها أن

تحقق المعادلة (١٢ - ٣) ، ومن ثم يمكننا بالتعويض عن الطرف الأيمن من المعادلة (١٢ - ٣) في المعادلة (١٢ - ٢) لنحصل على :

$$y = A \cos \theta \sin \omega t - A \sin \theta \cos \omega t$$

وهي صورة جيب الفرق بين زاويتين ، لذلك يمكننا كتابتها على الصورة :

$$y = A \sin (\omega t - \theta) \quad (١٢ - ٦)$$

هذه المعادلة على صورة أى من المعادلتين الأصليتين للحركتين التوافقتين البسيطتين المنفردتين ولكنها تحتوي على سعة جديدة A وثابت طورى جديد θ . بهذا حصلنا على نتيجة هامة ، وهى أن مجموع حركتين توافقتين بسيطتين متساويتى التردد وتعملان على نفس الخط هو أيضا حركة توافقية بسيطة لها نفس التردد . ويمكن بسهولة حساب سعة الحركة المحصلة وثابتها الطورى من سعتي الحركتين المركبتين وثابتى طوريهما باستخدام المعادلتين (١٢ - ٤) و (١٢ - ٥) على التوالى .

كذلك فإن جمع ثلاث حركات توافقية بسيطة متساوية التردد أو أكثر من ثلاث سوف تعطى بالمثل حركة محصلة من نفس النوع لأن الحركات يمكن أن تجمع على التتابع ، وفى كل مرة سوف نحصل على معادلة على الصورة (١٢ - ٦) . وما لم تكن الدقة العالية مطلوبة فإن من المناسب عادة استخدام الطريقة التخطيطية التى سنصفها فى القسم التالى . كذلك فإن معرفة الثابت الطورى المحصل θ المعطى بالمعادلة (١٢ - ٥) قد لا يكون مهما إلا إذا كانت هناك حاجة إليه لتكوين المحصلة مع حركة أخرى .

طبقا للمعادلة (١٢ - ٤) تعتمد السعة المحصلة A على سعتي الحركتين المركبتين a_1, a_2 وعلى فرق الطور بينهما $\delta = \alpha_1 - \alpha_2$. وعند التقاء شعاعين ضوئيين سويا ، كما يحدث فى مقياس التداخل لمايكلسون (القسم ١٣ - ٨) فإن شدة الضوء فى أية نقطة

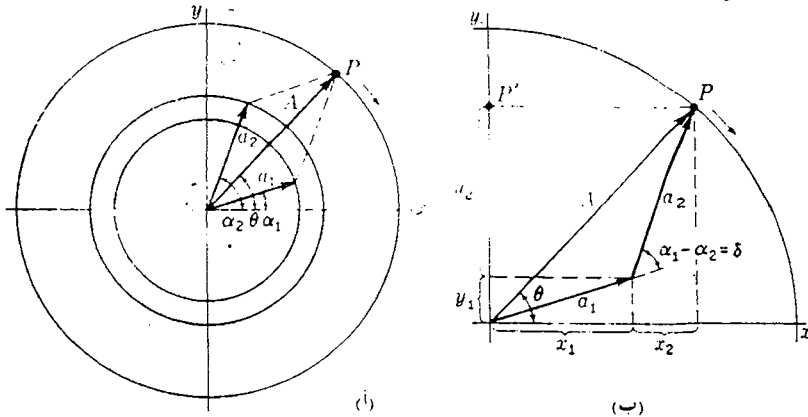
ستتناسب مع مربع السعة المحصلة . فإذا كانت $a_1 = a_2$ فإن المعادلة (١٢ - ٤) تعطينا ما يلي :

$$(٧ - ١٢) \quad I \approx A^2 = 2a^2(1 + \cos \delta) = 4a^2 \cos^2 \frac{\delta}{2}$$

وإذا كان فرق الطور بحيث إن $\delta = 0, 2\pi, 4\pi, \dots$ فإن المعادلة السابقة تعطينا $4a^2$ أى أربع أضعاف شدة أى من الحزمتين الضوئيتين . أما إذا كان $\delta = \pi, 3\pi, 5\pi$ فإن الشدة تصبح صفراً . في حالة القيم الوسطية لسعة المحصلة تتغير الشدة بين هذين الحدين طبقاً لمربع جيب التمام . هذه التغيرات في الشدة التي تحدث نتيجة لتجمع الموجات تعرف بظواهر التداخل ، وسوف نناقش كيفية حدوثه ، واستخدامه عملياً في الفصل التالي :

١٢ - ٢ الجمع الاتجاهي للسعات

يمكن استخدام رسم تخطيطي بسيط جداً لإيجاد السعة المحصلة والثابت الطوري المحصل للحركة الموحدة في حالة الحركتين التوافقتين البسيطتين اللتين تعملان على نفس الخط والتي سبق مناقشتها عالية . فإذا مثلنا السعتين a_2, a_1 بمتجهين يصنعان زاويتين α_1 و α_2 مع المحور x كما في الشكل ١٢ - ١ (أ) ، فإن السعة المحصلة A



شكل ١٢ - ١ : التركيب التخطيطي لموجتين متساويتين في التردد ولكنهما مختلفتان في السعة والطور .

* لن نلتزم هنا بالأصطلاح المتفق عليه بأن تقاس الزوايا الموجبة في عكس اتجاه دوران عقارب الساعة ، لأن من المعتاد في البصريات أن تمثل زيادة الطور بدوران متجه السعة في اتجاه دوران عقارب الساعة :

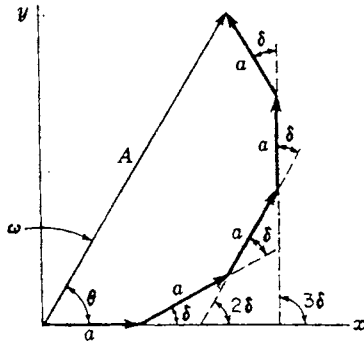
تكون هي المجموع الاتجاهي للبعدين a_1, a_2 وتضع زاوية θ مع ذلك المحور لتطبيق ذلك نلاحظ أولاً أن تطبيق قانون جيبس التمام على المثلث المكون من الأضلاع a_1, a_2 و A في الشكل ١٢ - ٢ (ب) يعطى المعادلة :

$$(١٢ - ٨) \quad A^2 = a_1^2 + a_2^2 - 2a_1a_2 \cos [\pi - (\alpha_1 - \alpha_2)]$$

التي تختزل بسهولة إلى المعادلة (١٢ - ٤) . علاوة على ذلك فإن المعادلة (١٢ - ٥) تستنتج مباشرة من حقيقة أن ظل الزاوية θ يساوى مجموع مسقطي a_2, a_1 على المحور y مقسوماً على مجموع مسقطيهما على المحور x .

ويمكننا أن نستنتج أن الحركة المحصلة هي أيضاً حركة توافقية بسيطة إذا تذكرنا أن هذا النوع من الحركة يمكن تمثيله كمسقط نقطة متحركة في حركة دائرية منتظمة على أحد محوري الإحداثيات . وقد رسم الشكل ١٢ - ١ عند اللحظة $t=0$ ، وبمرور الزمن سوف تعطى الأضاحتان y_2, y_1 بالمركبتين الرأسيتين للمتجهين a_2, a_1 باعتبار أن المتجه الأخير يدور في اتجاه دوران عقارب الساعة بنفس السرعة الزاوية ω . ومن ثم فإن المحصلة سوف تدور بنفس السرعة الزاوية ، وبذلك تتحرك النقطة P' وهي مسقط p حركة توافقية بسيطة . وإذا تخيلنا أن مثلث المتجهات الموضح في الجزء (ب) من الشكل يدور كإطار جاسيء يتضح لنا أن حركة P' تتفق مع المعادلة (١٢ - ٦) .

الطريقة التخطيطية مفيدة على وجه الخصوص عندما يتطلب الأمر تركيب أكثر من حركتين توافقيتين بسيطتين ، وبوضوح الشكل ١٢ - ٢ نتيجة جمع حركات متساوية السعة



شكل ١٢ - ٢ : الجمع الإتجاهي لخمس ساعات متساوية في المقدار و فرق الطور δ .

a ولها نفس فروق الطور δ من الواضح هنا أن الشدة $I = A^2$ تتغير بين الصفر والقيمة $25a^2$ تبعاً لفروق الطور δ . هذه المشكلة تنشأ عند إيجاد نمط الشدة في حالة محزور الحيود، وهذا ما سوف نناقشه في الفصل السابع عشر. وقد تنتج السعات المتساوية الخمس من خمس فتحات بالمحزور، والفرض الأساسي من مثل هذا الجهاز هو إدخال فرق ثابت في الطور في الضوء النافذ من كل زوج متجاور من الفتحات. وسوف يلاحظ من الشكل ١٢ - ٢ أن تأخر الاهتزازات في الطور يزداد باطراد ابتداءً من نقطة الأصل.

يتضح لنا مما سبق أنه من الممكن استخدام أى من الطريقتين المثلثية أو التخطيطة لتركيبة الاهتزازات في إيجاد محصلة أى عدد من الحركات التوافقية البسيطة ذات السعات والأطوار المعلومة. بل إن من الممكن أيضاً، كما سوف نرى، تطبيق هاتين الطريقتين لجمع اهتزازات متناهية الصغر بحيث تتحول عمليات الجمع إلى عمليات تكامل. في مثل هذه الحالات، وخاصة عندما تكون سعات المركبات مختلفة، يصبح من الأبسط استخدام طريقة لجمع السعات كأعداد مركبة، وسوف تناقش هذه الطريقة في القسم ١٤ - ٨ حيث سنحتاجها في ذلك الموضع.

١٢ - ٣ تراكب رتلين موجيين متساوي التردد

من القسم السابق يمكننا أن نستنتج مباشرة أن نتيجة تراكب رتلين موجيين جيبيين متساوي التردد ومتحركين على استقامة نفس الخط هي ظهور موجة جيبية أخرى لها نفس التردد ولكن لها سعة جديدة؛ ولقيمتين معينتين للسعتين a_1, a_2 تتعين سعة المحصلة بفروق الطور δ بين حركتي أى جسم تحت تأثير الموجتين. كمثال لذلك، لنوجد الموجة المحصلة الناتجة من تراكب موجتين متساويتي التردد والسعة تتحركان في الاتجاه الموجب للمحور x عندما تسبق إحدهما الأخرى بمسافة قدرها Δ طبقاً للمعادلة (١١ - ٢٥) يمكن كتابة معادلتى الموجتين كالتالى :

$$(١٢ - ٩) \quad y_1 = a \sin(\omega t - kx)$$

$$(١٢ - ١٠) \quad y_2 = a \sin[\omega t - k(x + \Delta)]$$

وطبقاً لمبدأ التراكب تعطى الإزاحة المحصلة بمجموع سعتى المركبتين، أى أن :

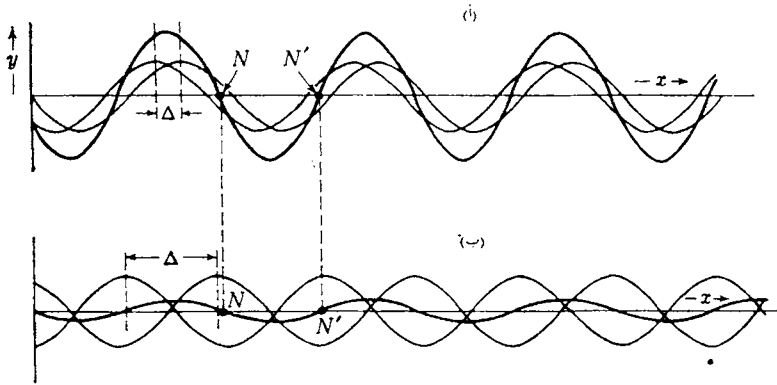
$$y = y_1 + y_2 = a\{\sin(\omega t - kx) + \sin[\omega t - k(x + \Delta)]\}$$

بتطبيق الصيغة المثلثية :

$$(١١ - ١٢) \quad \sin A + \sin B = 2 \sin \frac{1}{2}(A + B) \cos \frac{1}{2}(A - B)$$

نجد أن :

$$(١٢ - ١٢) \quad y = 2a \cos \frac{k\Delta}{2} \sin \left[\omega t - k \left(x + \frac{\Delta}{2} \right) \right]$$



شكل ١٢ - ٣ : تراكب رتلين موجيين (أ) متطاورين تقريبا ، (ب) متفاوق الطور بزواوية قدرها 180° تقريبا .

هذه هي موجة جديدة لها نفس التردد ولكن سعتها مختلفة وهي $(k\Delta/2) = 2a \cos(\pi\Delta/\lambda)$ عندما يكون المقدار Δ كسرا صغيرا من الطول الموجي ستكون هذه السعة $2a$ تقريبا ، ولكن إذا كان Δ قريبا من $\frac{1}{2}\lambda$ فإن السعة ستساوى الصفر عمليا . هاتان الحالتان موضحتان في الشكل ١٢ - ٣ حيث رسمت الموجات الممثلة بالمعادلتين (١٢ - ٩) و (١٢ - ١٠) (المنحنيات الخفيفة) والمعادلة (١٢ - ١٢) (المنحنى السميك) عند اللحظة $t=0$. وسوف يلاحظ في هذين الشكلين أن المجموع الجبري للإحداثيتين الرأسيتين عند أية قيمة للمقدار x يساوي الإحداثي الرأسى للمنحنى السميك . ويستطيع الطالب بسهولة أن يتحقق بمثل هذا الرسم التخطيطي من أنه ليس من الضروري أن تكون السعتان متساويتين لكي تكون المحصلة موجة جيبية وأن جمع أى عدد من الموجات متساوية التردد والطول الموجي يعطى أيضا نتيجة مشابهة . وفي أية حالة لا بد أن يكون

للكل الموجى المحصل سعة ثابتة لأن الموجات المركبة ومحصلتها تتحرك جميعا بنفس السرعة وتحتفظ بنفس مواضعها النسبية . ويمكن تصور الحالة الحقيقية للأمور بتحريك جميع الموجات في الشكل ١٢ - ٣ في الاتجاه الأيمن بسرعة معينة ثابتة .

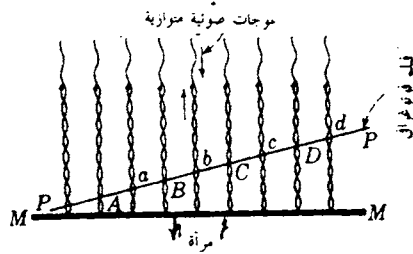
إن تكون الموجات الواقفة (أو الموقوفة) في وتر مهتز مع ظهور عقد وعروات هو مثال لتراكب رتلين موجيين متساويي التردد والسعة ولكنهما متحركان في اتجاهين متضادين في هذه الحالة تنعكس الموجة المارة في الوتر عند طرفه ، وللحصول على الحركة المحصلة للوتر يجب جمع الموجتين المباشرة والمنعكسة ، ويمكن تمثيل هاتين الموجتين بالمعادلتين :

$$y_1 = a \sin(\omega t - kx) \quad y_2 = a \sin(\omega t + kx)$$

بجمع هاتين الموجتين بنفس الطريقة كما فعلنا في المعادلة (١٢ - ١٢) نجد أن :

$$y = 2a \cos(-kx) \sin \omega t$$

وهي تمثل الموجات الواقفة . عند أى قيمة للمقدار x تكون لدينا حركة توافقية بسيطة. تتغير سعتها مع x بين الحدين $2a$ ، عندما يكون $kx = 0, \pi, 2\pi, 3\pi, \dots$ ، وصفر عندما يكون $kx = \pi/2, 3\pi/2, 5\pi/2, \dots$ المواضع الأخيرة تناظر عقد تفصل كل منهما عن المجاورة لها مسافة قدرها $\Delta x = \pi/k = \lambda/2$. الشكل ١٢ - ٣ يمكن أن يستخدم أيضا لتوضيح هذه



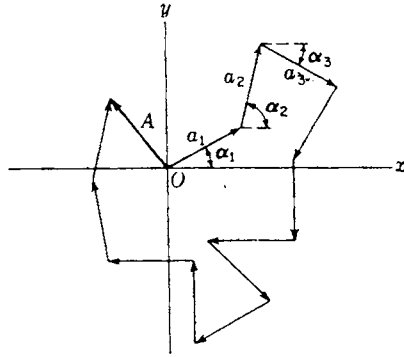
شكل ١٢ - ٤ : تكون الموجات الواقفة وكشفها في تجربة فينر .

الحالة إذا تصورنا أن الموجتين المرسومتين بالخط الخفيف تتحركان في اتجاهين متضادين . وبدلا من أن يتحرك المنحنى المحصل إلى اليمين بلا تغير فإنه الآن يهتز بين موضع خط مستقيم عندما يكون $\omega t = \pi/2, 3\pi/2, 5\pi/2, \dots$ ومنحنى جيبي سعته $2a$ عندما يكون $\omega t = 0, \pi, 2\pi, \dots$ هذا وتكون الأزاحة المحصلة صفرا دائما عند العقد ، كالنقطتين N, N' في الشكل .

يمكن مشاهدة الموجات الواقفة المتكونة نتيجة لانعكاس الضوء على مرآة مصقولة في حالة الانعكاس العمودي باستخدام تجربة فينر الموضحة في الشكل ١٢ - ٤ . في هذه التجربة يستخدم فيلم فوتوغرافي محضر خصيصاً لهذا الغرض وسمكه $1/30$ فقط من الطول الموجي للضوء المستخدم . يوضح هذا الفيلم في وضع مائل أمام السطح العاكس بحيث يتقاطع مع العقد والعروات في نقط متتابعة كالنقط $A, a, B, b, C, c, D, d, \dots$. لذلك فإن الضوء يؤثر على اللوح الحساس في النقط التي يكون فيها الاهتزاز كبيراً فقط ، وليس عند العقد بأي حال من الأحوال . وكما هو متوقع . يظهر على اللوح بعد تحميضة نظام من المناطق الداكنة تفصلها خطوط غير سوداء في أماكن تقاطع الفيلم مع العقد . وإذا صغرت زاوية ميل اللوح الفوتوغرافي على السطح العاكس فإن ذلك يسبب تباعد الشرائط الداكنة لأن عدد المستويات العقدية المقطوعة في مسافة معينة يقل تبعاً لذلك . بقياس هذه الشرائط تتضح لنا حقيقة هامة وهي أن الموجات الواقفة لها عقد عند السطح العاكس . ومن ثم فإن العلاقات الطورية بين الموجتين المباشرة والمنعكسة تكون بحيث تلاشى كل منهما الأخرى باستمرار . هذا شبيه بانعكاس الموجات المارة في جبل عند الطرف المثبت . وسوف نناقش عدد آخر من تجارب فينر المشابهة في القسم ٢٥ - ١٢ .

١٢ - ٤ تراكب عدد كبير من موجات ذات أطوار عشوائية

لنفرض أننا نعالج الآن عدد كبيراً من الأرتال الموجية المتساوية في التردد والسعة والمتحركة في نفس الاتجاه ، ونفرض مقدماً أن كل رتل موجي يسبق الآخر أو يتأخر عنه بمقدار تحدده الصدفة البحتة . مما سبق ذكره يمكننا أن نستنتج أن الموجة المحصلة ستكون موجة جيئية أخرى لها نفس التردد ، لذلك فإن ما يهمنا في هذا المقام هو سعة هذه الموجة وشدتها . إذا كانت a تمثل سعة كل من الموجات المترابطة وكان n عدد هذه الأرتال الموجية فإن سعة المحصلة ستكون سعة حركة جسم يقوم في نفس الوقت بعدد قدره n من الحركات التوافقية البسيطة سعة كل منها a فإذا كانت جميع هذه الحركات متطاورة فإن السعة المحصلة تكون na ، ومن ثم فإن شدتها n^2a^2 ، أو أربع أضعاف شدة الموجة الواحدة . ولكننا نعالج في هذه الحالة توزيعاً عشوائياً تماماً للطور . فإذا استخدمنا الطريقة التخطيطية لتراكيب السعات (القسم ١٢ - ٢) فإننا سنحصل على صورة شبيهة بما هو مبين في الشكل ١٢ - ٥ إذ أن الأطوار $\alpha_1, \alpha_2, \dots$ تأخذ أي قيم



شكل ١٢ - ٥ : محصلة عدد قدره 12 من متجهات السعة ذات الأطوار العشوائية .

بين 0 و 2π بطريقة إعتباطية تماماً . لهذا فإن الشدة الناتجة من تراكب مثل هذه الموجات سوف تتحدد الآن لمربع السعة المحصلة A ؛ ولإيجاد A^2 يجب تربيع مجموع مساقط جميع المتجهات a على المحور x وإضافته إلى مربع مجموع مساقطها على المحور y . مجموع المساقط على المحور x هو :

$$a(\cos \alpha_1 + \cos \alpha_2 + \cos \alpha_3 + \dots + \cos \alpha_n)$$

عند تربيع الكمية الموجودة بين القوسين سنحصل على حدود على الصورة $\cos^2 \alpha_1$ وأخرى على الصورة $2 \cos \alpha_1 \cos \alpha_2$ وعندما يكون العدد n كبيراً يمكننا أن نتوقع أن الحدود الأخيرة سوف يلاشي بعضها بعضاً وذلك لأنها تأخذ قيماً موجبة وسالبة على السواء . ومع ذلك فإن هذا يكون بعيداً تماماً عن الحقيقة في أي ترتيب محدد للمتجهات ، ذلك أن مجموع هذه الحدود يزداد في الحقيقة في تناسب طردي تقريباً مع عددها . ومن ثم فإننا لا نحصل على نتيجة محددة في حالة مجموعة واحدة معينة من الموجات الموزعة عشوائياً . ولحسن الخط فإننا نتعامل دائماً عند حساب الشدة في أي مسألة فيزيائية مع عدد كبير من مثل هذه المجموعات بغرض إيجاد تأثيرها المتوسط . في هذه الحالة نصبح في مأمن في أن نستنتج أن متوسط حدود حواصل الضرب المتقاطعة يساوى صفرًا بحيث تبقى الحدود $\cos^2 \alpha$ فقط لتؤخذ في الاعتبار . بالمثل ، بالنسبة لمساقط المتجهات في الإتجاه y سوف نحصل على الحدود $\sin^2 \alpha$ لأن الحدود التي على الصورة $2 \sin \alpha_1 \sin \alpha_2$ تلاشي . ومن ثم فإن :

$$I \approx A^2 = a^2(\cos^2 \alpha_1 + \cos^2 \alpha_2 + \cos^2 \alpha_3 + \dots + \cos^2 \alpha_n) + a^2(\sin^2 \alpha_1 + \sin^2 \alpha_2 + \sin^2 \alpha_3 + \dots + \sin^2 \alpha_n)$$

والآن ، حيث إن $\sin^2 \alpha_k + \cos^2 \alpha_k = 1$ فإننا نجد مباشرة أن :

$$I \approx a^2 \times n$$

إذن ، متوسط الشدة الناتجة من تراكب عدد قدره n من الموجات ذات الأطوار العشوائية هو مجرد n مضروباً في الشدة الناتجة من موجة واحدة . هذا يعني أن السعة A في الشكل ١٢ - ٥ ، وهي السعة الناتجة من جمع عدد كبير من المتجهات a في إتجاهات عشوائية ، لا تساوى صفرأ ، ولكنها تزداد في الواقع بزيادة n ، وهي على وجه التحديد تتناسب مع \sqrt{n} .

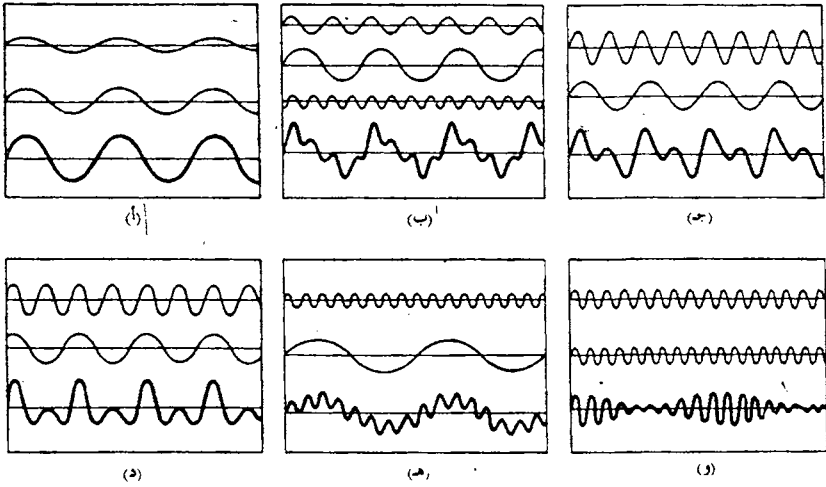
الاعتبارات السابقة يمكن أن تستخدم لتفسير السبب في عدم الحاجة إلى أخذ التداخل بين الموجات الصوتية في الاعتبار عندما يلعب عدد كبير من آلات الكمان نفس النغمة . ذلك لأن 100 كمان سوف تعطى شدة تساوى تقريباً 100 ضعف قدر الشدة الناتجة من كمان واحد وذلك بسبب التوزيع العشوائى للطور . من ناحية أخرى تشع الذرات في لهب الصوديوم الضوء بدون أى علاقة منتظمة في الطور ، علاوة على ذلك تُغير كل ذرة طورها مئات كثيرة من ملايين المرات في الثانية الواحدة . لهذا فإننا في مأمّن في أن نستنتج أن الشدة المشاهدة تساوى بالضبط الشدة الناتجة من ذرة واحدة مضروبة في عدد الذرات . هذه المناقشة تفترض أن الانبعاث الخففر الذى يحدث في مصادر أشعة الليزر لا يحدث هنا بدرجة كبيرة . أنظر الفصل الثلاثين .

١٢ - ٥ الموجات المركبة

الموجات التى تعرضنا لها إلى الآن كانت من النوع البسيط الذى تمثل إزاحته في أى لحظة بمنحنى جيبي . وقد رأينا أن تراكب أى عدد من الموجات المتساوية في التردد والعشوائية في الأزاحة والطور يعطى دائماً موجة محصلة من نفس النوع . ولكن إذا تراكبت موجتان فقط لهما ترددان مختلفان إختلافاً كبيراً فإن الموجة الناتجة تكون مركبة ، بمعنى أن حركة أى جسيم واقع تحت تأثيرهما لن تكون حركة توافقية بسيطة ، كما أن كتور الموجة لن يكون منحنى جيبياً . ومع أن المعالجة التحليلية لمثل هذه الموجات ستكون موضع القسم التالى فإننا سنتعرض هنا إلى بعض خصائصها الكيفية .

من المفيد في هذا الشأن فحص نتائج الجمع التخطيطي لاثنتين أو أكثر من الموجات ذات الترددات والسعات والأطوار النسبية المختلفة والمتحركة على نفس الخط المستقيم . نعلم أن الأطوال الموجية تعتمد على التردد تبعاً للعلاقة $v = \lambda \nu$ بحيث يعنى التردد الأكبر طولاً موجياً أصغر ، والعكس بالعكس . الشكل ١٢ - ٦ يوضح عملية الجمع في عدد من الحالات ، وقد استنتجت المنحنيات المحصلة في كل حالة بالجمع الجبرى للازاحتين الناتجتين من الموجتين المنفردتين في كل نقطة وذلك طبقاً لمبدأ التراكب . ويوضح الشكل ١٢ - ٦ (أ) حالة جمع موجتين متساويتى التردد ومختلفتى السعة ، وهى الحالة السابق ذكرها في القسم ١٢ - ٣ . ومن الطبيعى أن تعتمد السعة المحصلة على فرق الطور ، وهو صفر في الشكل . أما فروق الطور الأخرى يمكن تمثيلها بزحزحة إحدى المركبتين (جانباً) بالنسبة للأخرى وهو ما يسبب تناقص سعة الموجة الجيبية المحصلة ، وأقل قيمة لها هى الفرق بين سعتي المركبتين . في الشكل (ب) جمعت ثلاث موجات مختلفة التردد والسعة والطور فأعطت المحصلة على هيئة موجة مركبة ، ومن الواضح أن شكل المحصلة مختلف جداً عن المنحنى الجيبى . وفي الشكلين (ج) و (د) جمعت موجتان متساويتا السعة والنسبة بين تردديهما 2:1 ؛ وهنا نرى أن تغيير فرق الطور قد يعطى محصلة ذات شكل مختلف تماماً . فإذا كانت هاتان الموجتان موجتين صوتيتين فإن الأذن سوف تهتز في الواقع بالطريقة الممثلة بالمحصلة في كل حالة ، ومع ذلك فإن آليه الإذن سوف تستجيب لترددين ، وهذان يسمعان ويفسران كالترددين الأصليين بصرف النظر عن فرق الطور . وإذا كان الشكلان الموجيان المحصلان ضوءاً مرئياً فإن العين بالمثل سوف تستقبل إحساساً بخليط من لونين ، وهذا الأحساس سيكون واحداً بصرف النظر عن فرق الطور . وأخيراً يوضح الشكل (هـ) تأثير جمع موجة ذات تردد عال جداً وأخرى ذات تردد منخفض جداً ، أما الشكل (و) فإنه يوضح تأثير جمع موجتين متساويتين تقريباً في التردد . في الحالة الأخيرة تنقسم الموجة المحصلة إلى مجموعات تعطى في حالة الموجات الصوتية ظاهرة شهيرة جداً تسمى الضربات . في أى من الحالات السابقة إذا كانت الموجات المركبة جميعها متحركة بنفس السرعة فإن الشكل الموجى المحصل سوف يتحرك بالطبع بنفس هذه السرعة مع الإحتفاظ بشكلها دون تغيير .

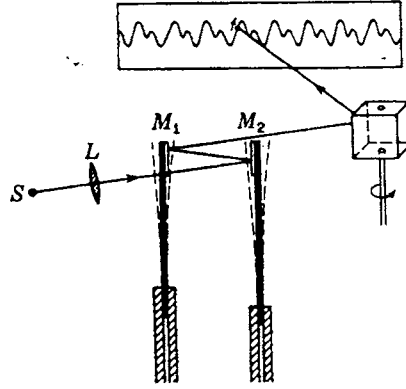
يمكننا بسهولة إجراء التجارب العملية التى توضح تراكب الموجات الضوئية بإستخدام الجهاز المبين فى الشكل ١٢ - ٧ . فى هذا الجهاز تمثل M_1 ، M_2 مرآتين ملصقتين على شريحتين رقيقتين من صلب الزنبركات مثبتتين فى وضع رأسى ؛ وتضاء المرآتان بحزمة ضوئية ضيقة منبعثة من مصدر ضوئى S وهو عبارة عن مصباح على هيئة



شكل ١٢ - ٦ : تراكب اثنتين أو أكثر من الموجات المختلفة في الترددات والسعات والأطوار النسبية والمتحركة في نفس الاتجاه .

قوس مركز (أنظر القسم ٢١ - ٢) . في هذه الحالة تنعكس الحزمة الضوئية تبعاً على المرآتين ونتيجة لذلك تكون العدسة L صورة حادة لهذا المصدر S على الستار . فإذا وضعت إحدى المرآتين في حالة إهتزاز فإن الحزمة المنعكسة سوف تهتز إلى أعلى وإلى أسفل في حركة توافقية بسيطة . وإذا انعكس هذا الشعاع في طريقة إلى الستار على مرآة دوارة فإن البقعة الضوئية سوف ترسم شكلاً موجياً جيئياً يظهر مستمراً بالنسبة للعين نتيجة لمداومة الرؤية . وعندما توضع كلتا المرآتين في حالة إهتزاز فإن الشكل الموجي المحصل سوف يمثل تراكب الشكلين الموجيين الناتجين من كل منهما على حدة . بهذه الطريقة يمكن الحصول على جميع المنحنيات الموضحة في الشكل ١٢ - ٦ باستخدام اثنتين أو أكثر من الشرائح المهتزة بترددات مناسبة ، ويمكن بسهولة تغيير الترددات وذلك بتغيير الطول الحر للشرائح فوق موضع التثبيت .

وحيث إن التردد في حالة الضوء المرئي يعين اللون ، فإن الموجات المعقدة تنتج عند استخدام حزم ضوئية ذات ألوان مختلفة . وهكذا يمكننا القول بأن الألوان « غير النقية » التي لا توجد في الطيف هي في الواقع موجات ضوئية ذات شكل معقد فالضوء الأبيض الذي عرف منذ تجارب نيوتن الأولى أنه مكون من خليط من جميع الألوان - ما هو إلا مثال بارز لتراكب عدد كبير من موجات ذات ترددات يختلف بعضها عن بعض



شكل ١٢ - ٧ : الترتيب الميكانيكية والبصرية المستخدمة لتوضيح تراكب موجتين ضوئيتين .

بكميات متناهية في الصغر ، هذا وسوف نناقش الشكل الموجي المحصل للضوء الأبيض في القسم التالي . لقد ذكرنا في الفصل السابق أن الضوء وحيد اللون الذي نحصل عليه في المختبر لا بد أن يحتوى على توزيع محدود من الترددات ، لذلك يصبح من الضروري مناقشة موضوع الشكل الموجي الفعلي في مثل هذه الحالات وكيف يمكن وصفه رياضياً .

١٢ - ٦ تحليل فوريية

حيث إننا نستطيع الحصول على موجة ذات شكل معقد جداً بتراكب عدد من الموجات البسيطة ، ومن المنطق أن نتساءل إلى أى حد يمكن تحقيق العملية العكسية ، أى عملية تحليل الموجة المركبة إلى عدد من الموجات البسيطة . طبقاً لنظرية فوريية يمكن تمثيل أى دالة دورية بمجموع عدد (قد يكون لانهاثياً) من دوال الجيب وجيب التمام . ونحن نعنى هنا بالدالة الدورية تلك الدالة التى تكرر نفسها تماماً في فترات زمنية متساوية ومتعاقبة كالمنحنى السفلى في شكل ١٢ - ٦ (ب) . هذه الموجة تعطى بمعادلة على الصورة :

$$y = a_0 + a_1 \sin \omega t + a_2 \sin 2\omega t + a_3 \sin 3\omega t + \dots \\ + a_1' \cos \omega t + a_2' \cos 2\omega t + a_3' \cos 3\omega t + \dots \quad (١٢ - ١٣)$$

هذه المعادلة تعرف بإسم متسلسلة فوريية وهي تحتوى ، بالإضافة إلى الحد الثابت a_0 على سلسلة من الحدود التي تتضمن السعات $a_1, a_2, \dots, a_1, a_2, \dots$ والترددات الزاوية $\omega, 2\omega, 3\omega, \dots$ إذن يمكننا النظر إلى الموجة المحصلة على أنها مبنية من عدد من الموجات ذات أطوال موجية نسب بعضها إلى بعض هي $1:2:3:4:5:6:7:8:9:10$: في حالة الصوت هذه الموجات تمثل النغمة الأساسية وتوقياتها المختلفة . ويمكن إيجاد قيمة معاملات السعة a_n لشكل موجى معين بطريقة رياضية مباشرة تماماً في حالة الأشكال الموجية البسيطة جداً ، ولكن هذا أمر صعب عموماً . وعادة تحتاج هذه العملية إلى استخدام أحد الأنواع المختلفة من المحللات التوافقية أو إلى جهاز ميكانيكى أو الكترونى لإيجاد سعات وأطوار النغمة الأساسية وتوقياتها* .

يستخدم تحليل فوريية كثيراً اليوم في دراسة الضوء نظراً لإستحالة مشاهدة شكل الموجة الضوئية مباشرة ، وقد كان أوسع تطبيقات تحليل فوريية للموجات هو إستخدامه في دراسة نوعية الضوء والصوت . ومع ذلك فإن من الضرورى علينا تفهم مبادئ هذه الطريقة لأن المحزوز والمنشور يجرى في الواقع - كما سوف نرى - تحليل فوريية للضوء الساقط بحيث يفصل الترددات المختلفة التي يحتويها الضوء والتي تظهر كخطوط طيفية .

إن صلاحية تحليل فوريية ليست مقصورة على الموجات ذات الطبيعة الدورية فقط . فالجزء العلوى من الشكل ١٢ - ٨ يمثل ثلاث أنواع من الموجات غير الدورية لأن سعتها تصبح صفراً بعد مدى محدد معين بدلاً من قيامها بتكرار كتطورها بطريقة لانهائية . هذه الضميمات الموجية لا يمكن تمثيلها بمتسلسلات فوريية ؛ بدلاً من ذلك يجب إستخدام تكاملات فوريية التي تختلف فيها الأطوال الموجية بمقادير متناهية في الصغر . وتوزيع السعات بين مختلف المركبات بطريقة مناسبة يمكن التعبير عن أى شكل موجى إعتباطى يمثل هذا التكامل** . المنحنيات الثلاثة السفلى في الشكل ١٢ - ٨

* المزيد من التفاصيل عن المحللات التوافقية الميكانيكية ، انظر D. C. Miller, "The Science of Musical Sounds," The Macmillan Company, New York, 1922.

** هذه التكاملات وغيرها من الموضوعات المتعلقة بهذه النقطة مناقشة بإختصار في :

"Electromagnetic Theory," pp. 285-292, McGraw-Hill Book Company, New York,

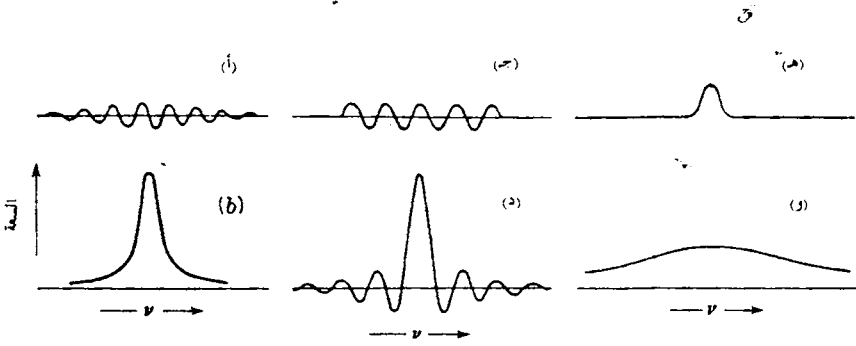
انظر أيضاً : A. Stratton, J. W. Goodman, "Introduction to Fourier Optics," McGraw-Hill Book Company, New York, 1968, and R. C. Jennison, "Fourier Transforms and Convolutions for the Experimentalist," Pergamon Press, Oxford, England, 1965.

هي تمثيل كفي لتوزيع السعات بين الترددات المختلفة التي تعطي مجموعات الموجات المناظرة والموضحة في الجزء العلوى ، بمعنى أن المنحنيات العليا تمثل الكنتور الموجي الفعلي للمجموعة ، وهذا الكنتور يمكن تخليقه بجمع عدد كبير جداً (عدد لا نهائى بالتحديد) من الأرتال الموجية يختلف كل منها في التردد عن الرتل التالى بمقدار متناهى في الصغر . أما المنحنيات المبينة تحت كل مجموعة مباشرة فإنها توضح سعات مركبات كل تردد بحيث يودى تراكبها إلى الحصول على الشكل الموجى الموضح في الجزء العلوى . هذه تمثل ما يسمى تحويلات فورية للدوال الموجية المناظرة .

المنحنى (أ) يبين الخزمة الموجية التمثيلية السابق مناقشتها ، ويبين الشكل (ب) تحويل فوريه المناظر لخط موجى واحد ذى عرض محدود . أما المجموعة الموضحة في الشكل (ج) فيمكن الحصول عليها بإمرار ضوء وحيد اللون خلال غالق يفتح لفترة زمنية قصيرة جداً . ومن الجدير بالملاحظة هنا أن توزيع السعات المناظر ، والموضح في المنحنى (د) هو بالضبط ذلك التوزيع الذى نحصل عليه في حالة حيود فراونهوفر بواسطة شق واحد كما سنين في القسم ١٥ - ٣ . الحالة الهامة الأخرى ، وهى الموضحة في الشكل هـ ، هى حالة نبضة واحدة كالنبضة الصوتية الناتجة من قذيفة مسدس أو تفريغ شرارة (وهذا أصح) . شكل تلك النبضة يشبه ما هو مبين في الشكل ، وعند إجراء تحليل فورية فإنه يعطى توزيعاً واسعاً للأطوال الموجية كما هو مبين في المنحنى (و) هذا التوزيع الواسع يسمى في حالة الضوء بالطيف المستمر ، ويمكن الحصول عليه من مصادر الضوء الأبيض كالأجسام الصلبة المتوهجة . أما توزيع الشدة في الأطوال الموجية المختلفة - تذكر أن الشدة تتناسب مع مربع الاحداثى الرأسى في المنحنى - فإنه يتحدد بالشكل المضبوط للنبضة . هذه النظرة إلى طبيعة الضوء الأبيض هى ما وضحة جوى وآخرون* ، وهى تثير السؤال عما إذا كانت تجارب نيوتن على الإنكسار الضوئى في المنشورات والتي يقال عادة أنها تثبت الطبيعة المركبة للضوء الأبيض ، ذات قيمة أكبر في هذا الشأن . فحيث إن الضوء يمكن إعتباره مكوناً من تتابع من النبضات العشوائية التي يجرى المنشور لها تحليل فورية ، فإن الرأى القائل بأن المنشور يصنع الألوان ، وهو الرأى الذى كان السابقون لنيوتن يتبنونه ، يمكن إعتباره صحيحاً أيضاً .

* يستطيع القارىء أن يجد مناقشة أكثر تفصيلاً للتمثيلات المختلفة للضوء الأبيض في :

R. W. Wood, "Physical Optics," paperback, Dover Publications, Inc., New York, 1968, of interest in this connection.



شكل ١٢ - ٨ : توزيع سعات الترددات المختلفة لأنواع مختلفة من الاضطرابات الموجية ذات الطول المحدود .

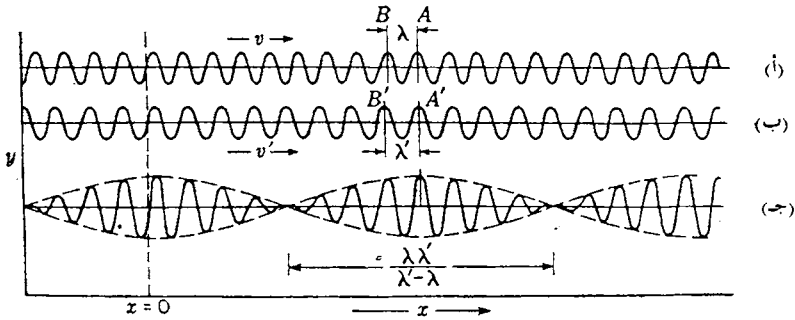
١٢ - ٧ سرعة المجموعة

يمكننا أن نرى بسهولة تامة أنه إذا كانت جميع الموجات البسيطة المكونة لمجموعة ما تتحرك بنفس السرعة فإن المجموعة سوف تتحرك بنفس هذه السرعة محتفظة بشكلها دون تغيير . ولكن إذا كانت السرعات تتغير مع الطول الموجي فإن هذا لن يكون صحيحاً ، عندئذ سوف تغير المجموعة شكلها مع تقدمها . هذا الموقف موجود في حالة موجات الماء ، فإذا لاحظ الشخص الموجات المنفردة في مجموعة من الموجات ناتجة من إسقاط حجر في الماء الساقط فإنه سيرى أنها تتحرك أسرع من المجموعة ككل وأنها تموت أمام المجموعة ثم تعود إلى الظهور خلفها . ومن ثم فإن سرعة المجموعة في هذه الحالة أقل من سرعة الموجة ، وهذه العلاقة تكون صحيحة دائماً إذا كانت سرعة الموجات الأطوال أكبر من سرعة الموجات الأقصر . لهذا يصبح من الضروري إستنتاج علاقة بين سرعة المجموعة وسرعة الموجة ، ويمكن تحقيق ذلك بسهولة بإعتبار أن المجموعة تتكون نتيجة لتراكب موجتين مختلفتين قليلاً في الطول الموجي كالموجتين السابق مناقشتهما والموضحتين في الشكل ١٢ - ٦ (و) . وسوف نفترض أن الموجتين متساويتان في السعة ولكنهما مختلفتان قليلاً في الطول الموجي λ و λ' وأن سرعتيهما مختلفتان قليلاً v و v' وسوف نفترض في كل حالة أن الكميات ذات الشرط هي الكميات الكبيرة . نتيجة لذلك لا بد أن يختلف عددا الامتداد والترددان الزاويان بحيث يكون $\omega > \omega'$ ، $k > k'$. ومن ثم يمكننا كتابة الموجة المثلة في صورة المجموع التالي :

$$y = a \sin(\omega t - kx) + a \sin(\omega' t - k'x)$$

والآن ، بتطبيق العلاقة المثلثية الممثلة بالمعادلة (١٢ - ١١) تتحول هذه المعادلة إلى :

$$(١٤ - ١٢) \quad y = 2a \sin\left(\frac{\omega + \omega'}{2} t - \frac{k + k'}{2} x\right) \cos\left(\frac{\omega - \omega'}{2} t - \frac{k - k'}{2} x\right)$$



شكل ١٢ - ٩ : المجموعات وسرعة المجموعة لموجتين مختلفتين قليلاً في الطول الموجي والتردد .

في الشكلين ١٢ - ٩ (أ) و (ب) رسمت الموجتان كل على حدة ، بينما يعطى الشكل (ج) مجموعهما الممثل بهذه المعادلة عند اللحظة $t = 0$. يلاحظ هنا أن الطول الموجي يساوي متوسط الطولين الموجيين للموجتين المركبتين ، ولكن سعتها معدلة بحيث تكون مجموعات الموجات المنفردة في المجموعة - وقيمة عدد الانتشار لها هي متوسط k و k' - تناظر تغيرات الحد الجيبى في المعادلة (١٢ - ١٤) ، وطبقاً للمعادلة (١١ - ٢٦) تساوى الطورية خارج قسمة معاملى t و x

$$v = \frac{\omega + \omega'}{k + k'} \approx \frac{\omega}{k}$$

أى أن السرعة هي أساساً سرعة أى من الموجتين المركبتين لأن سرعتيهما متساويتان تقريباً . أما غلاف التعديل ، الموضح بالمنحنيين المتقاطعين في الشكل ١٢ - ٩ فإنه يعطى بعامل جيب التمام . عدد إنتشار هذا الغلاف أصغر كثيراً من معاملى إنتشار الموجتين المركبتين ويساوى الفرق بينهما ، لذلك فإن طوله الموجى يكون كبيراً سرعة المجموعات هي :

$$u = \frac{\omega - \omega'}{k - k'} \approx \frac{d\omega}{dk} \quad (12 - 15)$$

• حيث إننا لم نضع أى حد لمدى صغر الفروق. فإنها يمكن أن تعامل معاملة الفروق متناهية الصغر ، لذلك فإن علاقة التساوى التقريبى تصبح صحيحة وحيث إن $\omega = vk$ يمكننا إيجاد العلاقة التالية بين سرعة المجموعة u وسرعة الموجة v :

$$u = v + k \frac{dv}{dk}$$

وإذا غيرنا المتغير إلى λ بدلاً من k ، بوضع $k = 2\pi/\lambda$ ، فإننا نحصل على الصورة المفيدة التالية :

$$u = v - \lambda \frac{dv}{d\lambda} \quad (12 - 16)$$

• يجب أن نؤكد أن λ هنا تمثل الطول الموجى الفعلى فى الوسط ، وفى حالة الضوء لن يكون هذا الطول الموجى هو الطول الموجى المعتاد فى الهواء فى معظم المسائل (أنظر القسم (٢٣ - ٧)

بالرغم من أن المعادلتين (١٢ - ١٥) و (١٢ - ١٦) قد إشتقتا لنوع بسيط من المجموعات فإنهما مصححتان عموماً ويمكننا أن نثبت بسهولة أنهما تنطبقان على أى مجموعة مهما كانت ؛ أنظر المجموعات الثلاث المبينة فى الشكل ١٢ - ٨ (أ) و (ج) و (هـ) .

من الممكن أيضاً إشتقاق العلاقة بين سرعتى الموجة والمجموعة بطريقة رياضية أبسط وذلك بدراسة حركتى الرتلين الموجيين المركبين فى الشكل ١٢ - ٩ (أ) و (ب) . فى اللحظة المبينة تلتقى قمنا الرتلين الموجيين A و A' لتكونا سعة قصوى للمجموعة . بعد ذلك بقليل تسبق الموجات السريعة الموجات البطيئة بمسافة قدرها $\lambda - \lambda'$ بحيث تنطبق B' مع B وبذلك تتأخر المجموعة مسافة قدرها λ وحيث إن الفرق بين سرعتى الرتلين الموجيين هو dv فإن الزمن اللازم لذلك يكون $d\lambda/dv$ ولكن الموجتين كانتا متحركتين إلى اليمين فى تلك الفترة بحيث تحركت الموجة العليا مسافة قدرها $v d\lambda/dv$ فإن صافى إزاحة السعة القصوى للمجموعة فى ذلك الزمن $d\lambda/dv$ يكون $v(d\lambda/dv) - \lambda$ ، ومن ثم فإن سرعة الجمع تكون :

$$u = \frac{v(d\lambda/dv) - \lambda}{d\lambda/dv} = v - \lambda \frac{dv}{d\lambda}$$

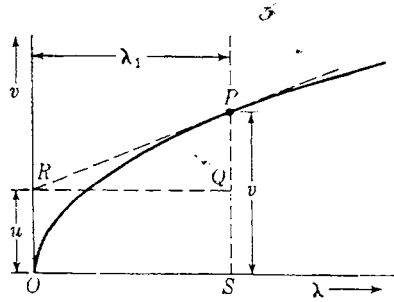
وهو ما يتفق مع المعادلة (١٢ - ١٦) .

من الممكن الحصول على صورة للمجموعات المتكونة بموجتين مختلفتين قليلاً ، التردد بسهولة وذلك بإستخدام الجهاز السابق وصفه في القسم ١٢ - ٥ . ما يلزم فقط هو أن نضبط الشريحتين المهترتين إلى أن يختلف الترددان بعدد قليل من الاهتزازات في الثانية . أنظر الشكل ١٢ - ٧ .

سرعة الموجة هي السرعة الهامة في حالة الضوء لأنها السرعة الوحيدة التي يمكن قياسها عمليا . ذلك لأننا لا نعرف أى طريقة لتتبع حركة موجة منفردة في مجموعة من الموجات الضوئية ؛ بدلاً من ذلك نضطر إلى قياس المعدل الذى ينقل رتل موجى ذا طول محدود به الطاقة ، وهى الكمية الممكن قياسها هذا وتتساوى سرعتنا الموجة والمجموعة في الوسط غير المشتت ، أى ذلك الوسط الذى يكون فيه $dv/d\lambda = 0$ حيث تتحرك جميع الموجات ذات الأطوال الموجية المختلفة بنفس السرعة . هذا صحيح تماماً في حالة إنتقال الضوء في الفراغ حيث لا يكون هناك أى فرق بين سرعتى المجموعة والموجة في هذه الحالة .

١٢ - ٨ العلاقة البيانية بين سرعة الموجة وسرعة المجموعة

هناك رسم تخطيطى بسيط جداً يمكن إستخدامه لتعيين سرعة المجموعة من منحنى يمثل العلاقة البيانية بين سرعة الموجة والطول الموجى ؛ هذا الرسم التخطيطى مبنى على أساس التفسير البياني للمعادلة (١٢ - ١٦) . كمثال لذلك إعتبر المنحنى المبين في الشكل ١٢ - ١٠ الذى يمثل تغير سرعة الموجة مع λ في حالة موجات الماء على سطح ماء عميق (موجات تناقلية) والذى رسم طبقاً للمعادلة $v = \text{const} \times \sqrt{\lambda}$ عند طول موجى معين يكون للموجات سرعة قدرها v . ويكون ميل المنحنى عند النقطة المناظرة P هو الكمية $dv/d\lambda$. المماس PR للمنحنى في هذه النقطة يقطع المحور v في النقطة R وإحداثيها الرأسى هو سرعة الموجة U لموجات يقع طولها الموجى بجوار λ_1 هذا واضح من حقيقة أن PQ يساوى $\lambda_1 dv/d\lambda$ ، أى الاحداثى الأفقى للنقطة P مضمروباً في ميل الخط PR . وعليه فإن QS المرسوم مساوياً للخط RO يمثل الفرق $v - \lambda dv/d\lambda$ وهذه هى قيمة u طبقاً للمعادلة (١٢ - ١٦) . وسوف نترك للطالب كتمرين أن يثبت بنفسه



شكل ١٢ - ١٠ : تعيين سرعة المجموعة من منحنى سرعة الموجة .

أن $u = \frac{1}{2}n$ أى طول موجى λ فى هذا المثال بالذات . هذا يبين أذن أن الموجات المنفردة فى موجات الماء من هذا النوع تتحرك بضعف سرعة حركة المجموعة ككل .

١٢ - ٩ جمع الحركات التوافقية البسيطة المتعامدة

اعتبر التأثير الناتج عندما تقع نقطة معينة تحت تأثير موجتين جيبيتين متساويتى التردد ولكن ازاحتهما متعامدتان فى نفس الوقت . إذا كان الاتجاهان المتعامدان هما Z, Y فإننا نستطيع التعبير عن الحركتين المركبتين كالتالى :

$$(١٢ - ١٧) \quad z = a_2 \sin(\omega t - \alpha_2) \quad \text{و} \quad y = a_1 \sin(\omega t - \alpha_1)$$

للحصول على مسار الحركة المحصلة يجب جمع هاتين الحركتين طبقاً لمبدأ التراكب . هذا يتم بحذف t من المعادلتين لنحصل على :

$$(١٢ - ١٨) \quad \frac{y}{a_1} = \sin \omega t \cos \alpha_1 - \cos \omega t \sin \alpha_1$$

$$(١٢ - ١٩) \quad \frac{z}{a_2} = \sin \omega t \cos \alpha_2 - \cos \omega t \sin \alpha_2$$

بضرب المعادلة (١٢ - ١٨) فى $\sin \alpha_2$ والمعادلة (١٢ - ١٩) فى $\sin \alpha_1$ وطرح الأولى من الثانية نجد أن :

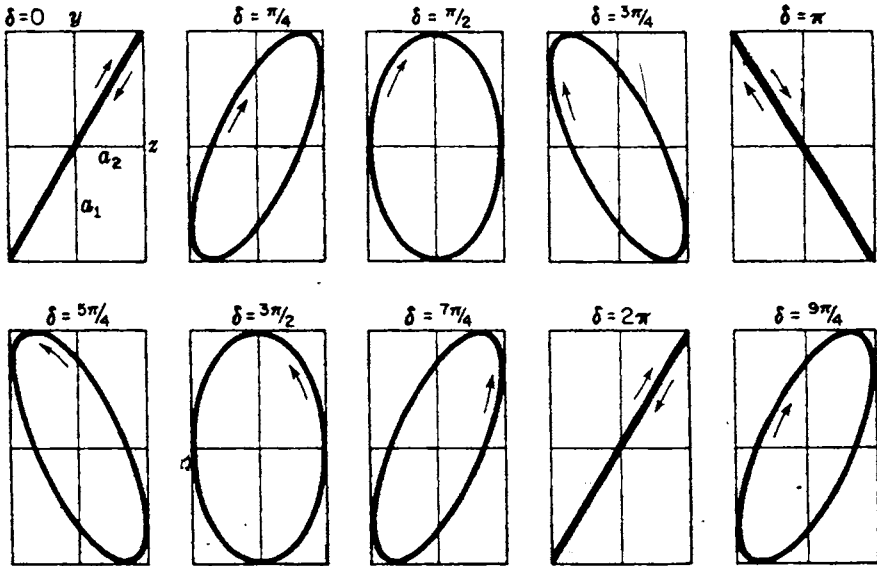
$$(١٢ - ٢٠) \quad -\frac{y}{a_1} \sin \alpha_2 + \frac{z}{a_2} \sin \alpha_1 = \sin \omega t (\cos \alpha_2 \sin \alpha_1 - \cos \alpha_1 \sin \alpha_2)$$

بالمثل ، بضرب المعادلة (١٢ - ١٨) فى $\cos \alpha_2$ والمعادلة (١٢ - ١٩) فى $\cos \alpha_1$ ، ونطرح الأولى من الثانية نحصل على :

$$(٢١ - ١٢) \quad \frac{y}{a_1} \cos \alpha_2 - \frac{z}{a_2} \cos \alpha_1 = \cos \omega t (\cos \alpha_2 \sin \alpha_1 - \cos \alpha_1 \sin \alpha_2)$$

الآن يمكننا حذف t من المعادلتين (٢٠ - ١٢) و (٢١ - ١٢) بتربيع هاتين المعادلتين وجمعهما . هذا يعطينا ما يلي :

$$(٢٢ - ١٢) \quad \sin^2 (\alpha_1 - \alpha_2) = \frac{y^2}{a_1^2} + \frac{z^2}{a_2^2} - \frac{2yz}{a_1 a_2} \cos (\alpha_1 - \alpha_2)$$



شكل ١٢ - ١١ : تركيب حركتين توافقتين بسيطتين متعامدتين متساويتين في التردد ولكنهما مختلفتان في الطور .

وهي معادلة المسار المحصل . في الشكل ١٢ - ١١ تمثل المنحنيات السمكية الرسوم البيانية لهذه المعادلة عند قيم مختلفة من فرق الطور $\delta = \alpha_1 - \alpha_2$. هذه المنحنيات جميعها عبارة عن قطوع ناقصة فيما عدا الحالات الخاصة التي تنحل فيها المنحنيات إلى خطوط مستقيمة . وعموماً يكون المحوران الرئيسيان للقطع الناقص مائلين على المحورين z, y . ولكنهما ينطبقان معهما عندما تكون $\delta = \pi/2, 3\pi/2, 5\pi/2, \dots$ كما يمكننا أن نرى من المعادلة (٢٢ - ١٢) . في هذه الحالة :

$$\frac{y^2}{a_1^2} + \frac{z^2}{a_2^2} = 1$$

وهي معادلة قطع ناقص نصفاً محورية a_1 ، a_2 منطبقان على المحورين z ، y على الترتيب وعندما تكون $\delta = 0, 2\pi, 4\pi, \dots$ ، فإن :

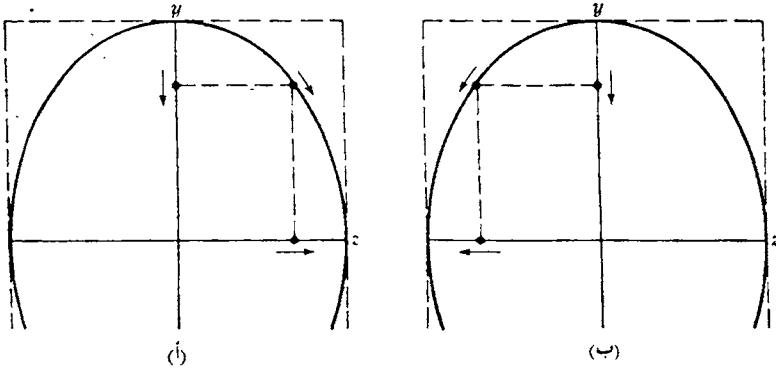
$$y = \frac{a_1}{a_2} z$$

وهي معادلة خط مستقيم يمر بنقطة الأصل وميله a_1/a_2 . وإذا كانت $\delta = \pi, 3\pi, 5\pi, \dots$ فإن :

$$y = -\frac{a_1}{a_2} z$$

وهي معادلة خط مستقيم له نفس الميل ولكن بإشارة معاكسة .

بالرغم من أن الحالتين $\delta = \pi/2$ و $\delta = 3\pi/2$ تعطيان نفس المسار فإنهما مختلفتان فيزيائياً، وهذا ما يمكن أن نراه من الرسوم التخطيطية الشبيهة بالرسمين الموضحين في الشكل ١٢ - ١٢. في كلا جزئي الشكل تكون الحركة في الإتجاه y في نفس الطور إذ أن



شكل ١٢ - ١٢ : تركيب حركتين توافقيتين بسيطتين متعامدتين . (أ) y تسبق z بمقدار ربع دورة ، (ب) y تسبق z بمقدار ثلاث أرباع الدورة .

النقطة قد قطعت ثمن إهتزاز بعد إزاحتها القصوى الموجبة . أما الحركة في الإتجاه z فإنها متأخرة في الجزء (أ) بمقدار ثمن إهتزاز عن موضع أقصى ازاحة موجبة ، بينما ينقصها في

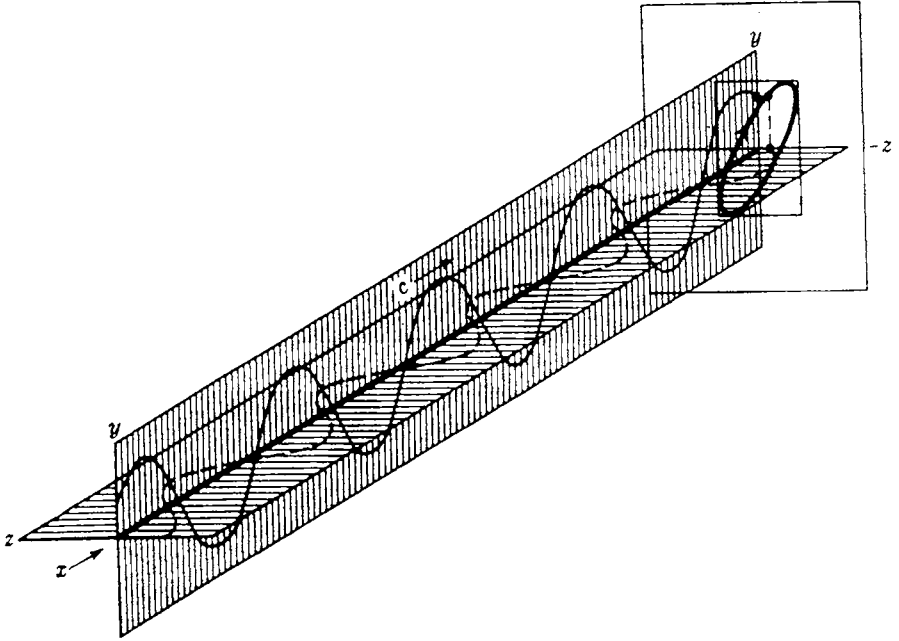
٥

الجزء (ب) خمسة أثمان اهتزاز لكى تصل إلى هذا الموضع وسوف تبين دراسة إتجاهات الحركات المنفردة وإتجاه محصلها أن هذه المحصلة تكون في إتجاهي السهمين المنحنيين ، وفي كلتا الحالتين تكون الحركة على القطع الناقص في إتجاهين متضادين .

من الممكن دائماً إنتاج ضوء يكون شكل إهتزازه على هيئة قطع ناقص بأى إختلاف مركزى نريده فما يسمى بالضوء المستقطب إستوائياً (الفصل الرابع والعشرون) هو تقريب لموجة ضوئية جيئية تقع في مستوى ، وليكن المستوى xy كما في الشكل ١٢ - ١٣ حيث تكون الازاحات عبارة عن إزاحات خطية في الإتجاه y . وعندما يتراكب شعاع من هذا الضوء مع آخر مكون من موجات مستقطبة إستوائية تقع في المستوى xy . (المنحنى المنقط) ويختلف عن الأول في الطور بمقدار ثابت ، فإن الحركة المحصلة عند أى قيمة من x ستكون قطعاً ناقصاً معيناً في المستوى yz . حينئذ يقال عن هذه الضوء أنه مستقطب إستقطاباً ناقصياً ويمكن الحصول عليه بسهولة بطرق مختلفة (الفصل السابع والعشرون) وتحدث حالة خاصة هامة عندما تكون سعنا الموجتين a_1, a_2 متساويتين ويكون فرق الطور بينهما مضاعفات فردية للمقدار $\pi/2$. حينئذ يكون شكل الإهتزاز عبارة عن دائرة ويقال إن الضوء مستقطب دائرياً فإذا كان إتجاه الدوران هو نفس إتجاه دوران عقارب الساعة ($\delta = \pi/2, 5\pi/2, \dots$) عند النظر في عكس إتجاه إنتقال الضوء يقال إن الضوء مستقطب إستقطاباً دائرياً يمينياً ، أما إذا كان إتجاه الدوران في عكس إتجاه دوران عقارب الساعة ($\delta = 3\pi/2, 7\pi/2, \dots$) فإنه يسمى ضوءاً مستقطباً إستقطاباً دائرياً يسارياً .

من الممكن توضيح أنواع الحركة المختلفة المبينة في الشكل ١٢ - ١١ بسهولة باستخدام الجهاز السابق وصفه في القسم ١٢ - ٥ . لهذا الغرض تضبط الشريحتان بحيث تهتزان في إتجاهين متعامدين إحداها على الأخرى وتحذف المرآة . وهكذا فإن إحدى الشريحتين سوف تسبب إهتزازاً أفقياً للبقعة الضوئية ، أما الأخرى فإنها تؤدي إلى اهتزازة في الاتجاه العمودى . عند تشغيل الشريحتين في نفس الوقت سوف ترسم البقعة الضوئية قطعاً ناقصاً على الستار ، وإذا كان تردد اهتزاز الشريحتين متساويين تماماً فإن هذا القطع الناقص سوف يظل ثابتاً . أما إذا كان هناك فرق صغير بين تردديهما فإن القطع الناقص سوف يمر على التابع بالأشكال المناظرة لجميع القيم المحتملة لفرق الطور ، أى أن الشكل سوف يمر بتتابع مرتب شبيه بما هو مبين في الشكل ١٢ - ١١ .

٣



شكل ١٢ - ١٣ : تركيب موجتين جيبتين متعامدتين

مسائل

١٢ - ١ موجتان تسيران على إستقامة نفس الخط وتعطى إزاحتهما بالمعادلتين

$$y_2 = 7 \sin(\omega t + \pi/3) \text{ و } y_1 = 5 \sin(\omega t + \pi/2)$$

أوجد (أ) السعة المحصلة ، (ب) زاوية الطور الابتدائية للمحصلة ،
(ج) معادلة الحركة المحصلة .

الجواب : (أ) 11.60 (ب) 72.4° (ج) $y = 11.60 \sin(\omega t + 72.4^\circ)$

١٢ - ٢ موجتان تتحركان معاً على نفس الخط المستقيم وتمثلان بالمعادلتين :

$$y_2 = 15 \sin(\omega t - \pi/6) \text{ و } y_1 = 25 \sin(\omega t - \pi/4)$$

أوجد (أ) السعة المحصلة ، (ب) زاوية الطور الابتدائية للمحصلة ، (ج) معادلة
مجموع هاتين الحركتين .

١٢ - ٣ ثلاث حركات توافقية بسيطة معادلاتها هي

$y_3 = 4 \sin(\omega t + 90^\circ)$ ، $y_2 = 5 \sin(\omega t + 30^\circ)$ ، $y_1 = 2 \sin(\omega t - 30^\circ)$
 لا إذا جمعت هذه الحركات الثلاث ، أوجد (أ) السعة المحصلة ، (ب) زاوية الطور
 الابتدائية للمحصلة ، (ج) معادلة الحركة المحصلة .

١٢ - ٤ ست حركات توافقية بسيطة متساوية في السعة والدورة ولكن طور كل منها يختلف

عن طور التالية لها بمقدار $+16^\circ$ جمعت هذه الحركات إتجاهياً كما هو موضح في
 الشكل ١٢ - ٢ . إذا كانت سعة كل من هذه الحركات الست هي 5.0 cm ،
 أوجد (أ) السعة المحصلة ، (ب) زاوية الطور الابتدائية للمحصلة بالنسبة إلى
 الأولى .

الجواب (أ) 26.70 cm ؛ (ب) 40.0°

١٢ - ٥ التقت موجتان سعاتهما 8 ، 5 من الوحدات ومتساويتا التردد في نقطة ما في
 الفراغ . إذا كان فرق الطور بينهما عند الالتقاء هو $5\pi/8$ أوجد الشدة المحصلة
 بالنسبة إلى مجموع الشدتين المنفردتين .

١٢ - ٦ أحسب طاقة الإهتزاز الناتجة من تراكب ست موجات سعاتها متساوية ومقدارها
 وحدات وزاوايا طورها الابتدائية 0 ، 36 ، 72 ، 108 ، 144 ، 180° هل تزيد الشدة
 المحصلة إم تقل إذا اختفت الموجتان الأولى والثالثة ؟

١٢ - ٧ استخدام الطريقة التخطيطية في تركيب موجتين النسبة بين طوليهما الموجين $1/2$
 والنسبة بين سعتهما $1:2$ على الترتيب . افترض أنه كان لهما نفس الطور في لحظة
 البداية .

١٢ - ٨ استخدم الطريقة التخطيطية في تركيب موجتين النسبة بين طوليهما الموجين $1/3$
 والنسبة بين سعتهما $2:3$ على الترتيب . افترض أنهما تبدأن من نفس الطور

١٢ - ٩ مصدران مهتزان تبعاً للمعادلتين $y_1 = 4 \sin 2\pi t$ و $y_2 = 3 \sin 2\pi t$ يعبران
 الموجات في جميع الإتجاهات بسرعة قدرها 2.4 m/s أوجد معادلة حركة
 يقع على بعد 3 m من المصدر الأول وعلى بعد 3 m من الثاني .

ملحوظة : $\omega = 2\pi \text{ rad/s}$

الجواب : $y = 6.08 \sin(2\pi t - 25.3^\circ)$

١٢ - ١٠ تكونت موجات موقوفة نتيجة لتراكب موجتين تسيران في إتجاهين متضادين
 ومعادلاتهما كالتالي :

$$y_2 = 7 \sin 2\pi \left(\frac{t}{T} + \frac{2x}{\lambda} \right) \quad \text{و} \quad y_1 = 7 \sin 2\pi \left(\frac{t}{T} - \frac{2x}{\lambda} \right)$$

أوجد (أ) السعة (ب) الطول الموجي λ (ج) طول العروة الواحدة ، (د) سرعة الموجات ، (هـ) زمن الدورة .

١٢ - ١١ أجريت تجربة فينر باستخدام ضوء أصفر طوله الموجي $\lambda = 5800 \times 10^{-5} \text{ cm}$ وكان الفيلم الفوتوغرافي يميل على المرآة بزاوية قدرها 0.250° . أوجد المسافة بين شريطين داكين متتاليين على الفيلم الخمض .

١٢ - ١٢ تبعث أربع مصادر بموجات متساوية التردد والسعة ، ولكن أطوارها تختلف بزاوية قدرها 0 أو π فقط . بفرض تساوى إحتالية أى من التركيبات الطورية المختلفة (وعددها الكلى 16) أثبت أن متوسط الشدة يساوى أربع أضعاف شدة أى من هذه الموجات تماماً . تذكر أن الشدة الناتجة من تركيبة تعطى بمربع الشدة المحصلة .

الجواب :

$$\begin{aligned} & +++(16), ----(16), ---+(4), +++-(4), --+-(4), \\ & +-+-(4), -+--(4), +-++(4), +---(4), -+++ (4), \\ & -+++(0), +++-(0), -++-(0), +--+ (0), -+-+ (0), \\ & +-+- (0); \text{sum} = 64; \text{average} = 4 \end{aligned}$$

١٢ - ١٣ أثبت أن سرعة الجمع تساوى نصف سرعة الموجة في حالة موجات الماء التي تحكمها الجاذبية .

١٢ - ١٤ أحسب سرعتي الموجة والمجموعة في حالة موجات الماء إذا كان : (أ) $\lambda = 2 \text{ cm}$ (ب) $\lambda = 8.0 \text{ cm}$ (ج) $\lambda = 20.0 \text{ cm}$ لمثل هذه الموجات القصيرة تعطى سرعة الموجة بالعلاقة :

$$v = \sqrt{\frac{\lambda}{2\pi} \left(g + \frac{4\pi^2 T}{\lambda^2 d} \right)}$$

حيث λ هو الطول الموجى بالأمتار ، T التوتر السطحي بالنيوتن لكل متر وهو يساوى 0.073 N/m عند درجة حرارة الغرفة ، y تسارع الجاذبية ويساوى 9.80 m/s^2 كثافة السائل بالكيلوجرامات لكل متر مكعب .

١٢ - ١٥ تعطى السرعة الطورية للموجات في وسط معين بالعلاقة $v = C_1 + C_2 \lambda$ حيث C_1 ، C_2 ثابتان . ما هي قيمة سرعة المجموعة ؟

الجواب : $U = C_1$

١٢ - ١٦ حركتان توافقيتان بسيطتان متعامدتان معادلتهما كالتالى : $y = 3 \sin 2\pi t$

$$z = 5 \sin(2\pi t - 3\pi/4) \text{ . أوجد}$$

معادلة المسار المحصل ومثله بيانياً بالطريقة الموضحة في الشكل ١٢ - ١٢ . حقق نقطتين على الأقل على هذا المسار بالتعويض في المعادلة المحصلة .

١٧ - ١٢ كيف يمكن تحويل المعادلة التي تمثل الحركة في الإتجاه y في المسألة السابقة بحيث تعطى قطعاً ناقصاً وبحيث تكون الحركة في عكس إتجاه دوران عقارب الساعة ؟

١٨ - ١٢ أوجد بالنسبة لنوع الموجات السابق وصفه في المسألة ١٢ - ١٤ . (أ) القيمة

المضبوطة للطول الموجي الذي تتساوى عنده سرعة الموجة وسرعة المجموعة (ب)

سرعتيهما . (ج) ارسم شكلاً بيانياً يمثل v مقابل λ في مدى الطول الموجي من ١١

إلى 8.0

الفصل الثالث عشر

تداخل حزمتين ضوئيتين

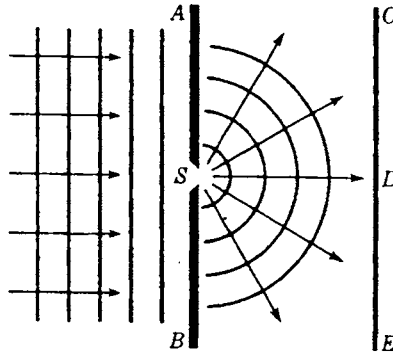
ذكرنا في بداية هذا الفصل أن الممكن أن يتقاطع شعاعان ضوئيان بدون أن يسبب أحدهما أى تغيير أو تحوير فى الآخر بعد أن يعبر منطقة التقاطع . بهذا المعنى يقال إن الشعاعين لا يتداخل أحدهما مع الآخر . ومع ذلك ، فمن الإعتبارات المذكورة فى الفصل السابق ، يجب علينا أن نتوقع أن السعة المحصلة والشدة المحصلة فى منطقة التقاطع ، حيث يؤثر كلا الشعاعين فى نفس الوقت ، قد تختلف كثيراً عن مجموع مساهمتى الشعاعين إذا كانا يعملان كل على حدة . هذا التحوير فى الشدة نتيجة لتراكب حزمتين ضوئيتين أو أكثر يسمى التداخل . وإذا كانت الشدة المحصلة صفراً أو أقل عموماً مما نتوقه نتيجة للشدتين المنفصلتين فإن التداخل يسمى بالتداخل الهدام ، أما إذا كانت الشدة المحصلة أكبر من مجموع الشدتين المنفصلتين فإن هذا يسمى بالتداخل البناء . هذه الظاهرة صعبة الملاحظة إلى حد بعيد حتى ولو كانت فى أبسط مظاهرها نظراً لقصر الطول الموجى للضوء ، لهذا لم تفهم هذه الظاهرة بهذا المعنى قبل عام ١٨٠٠ حيث كانت النظرية الجسيمية للضوء هى السائدة . وقد كان توماس يويخ أول من نجح فى تفسير التداخل الضوئى وإثبات الطبيعية الموجية للضوء . ولكى نستطيع فهم تجربته الرائدة التى أجراها فى عام ١٨٠١ يجب علينا أولاً أن ندرس تطبيق مبدأ هام ينطبق على أى نوع من الحركات الموجية على الضوء .

١٣ - ١ مبدأ هايجنز

عندما تمر الموجات خلال فتحة أو عبر حافة عائق ما فإنها دائماً تنتشر إلى حد معين فى منطقة غير مفرصة مباشرة للموجات الساقطة . هذه الظاهرة تسمى الحيود . ولشرح إنحاء الضوء بهذا الشكل إفترض هايجنز منذ حوالى ثلاث قرون نظرية تنص على

أن كل نقطة على الجبهة تعتبر مصدراً جديداً للموجات* هذا المبدأ له تطبيقات واسعة المدى وسوف يُستخدم لاحقاً في دراسة حيود الضوء ، ولكننا سنعالج هنا فقط برهاناً بسيطاً جداً لصحته . في الشكل ١٣ - ١ سنفترض أن مجموعة من الموجات المستوية تقترب من الحاجز AB من اليسار ، وسنفترض أن الحاجز يحتوي على شق S عرضه أقل قليلاً من الطول الموجي . الموجات الساقطة على الحاجز في جميع النقط عدا S إما أن تنعكس أو تمتص ، ولكن S ينتج اضطراباً خلف الستار . وقد وجد عملياً أن الموجات تنتشر من S في صورة أنصاف دوائر ، وهو ما يتفق مع المبدأ السابق .

مبدأ هايجنز المين في الشكل ١٣ - ١ يمكن توضيحه عملياً بنجاح باستخدام موجات الماء . إذا وضع مصباح على هيئة قوس كهربائي على أرضية غرفة وكان فوقه خزان أو حوض ذو قاع زجاجي فإنه سوف يرسل ظلالاً للموجات على السقف الأبيض ويمكننا استخدام شريحة معدنية مهتزة أو سلك مثبت على أحد فرعي شوكة رنانة منخفضة التردد كمصدر للموجات عند إحدى نهايتي الحوض . وإذا استخدمت شوكة رنانة تعمل بالكهرباء يمكننا التحكم في الموجات بحيث تبدو ساكنة ظاهرياً وذلك بوضع قرص مشقوق على عمود موتور أمام المصباح ، ويدار القرص بنفس تردد الشوكة الرنانة لكي يعطى التأثير الاستروبوسكوبي . هذه التجربة يمكن إجراؤها أمام

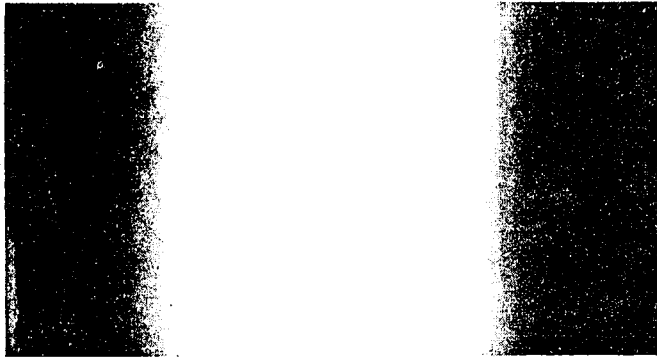


شكل ١٣ - ١ : حيود الموجات المارة خلال فتحة صغيرة

* لم تكن « الموجات » التي يقصدها هايجنز أرتالاً مستمرة ولكن مجموعات من النبضات العشوائية . بالإضافة إلى ذلك يفترض هايجنز أن الموجات الثانوية فعالة في نقطة تماس غلافها المشترك فقط ، وبذلك كان ينكر إمكانية الحيود . أما أول تطبيق صحيح لهذا المبدأ فقد قام به فرنيل بعد ما يزيد عن قرن كامل من الزمان .

جمهور كبير وهو أمر يستحق عمله . هذا وسوف نقوم بوصف تجارب الحيود الضوئي في الفصل الخامس عشر .

إذا اجريت التجربة الموضحة في الشكل ١٣ - ١ بالضوء فإن من الطبيعي أن نتوقع ، بناءً على حقيقة أن الضوء عموماً يسير في خطوط مستقيمة ، إن تظهر بقعة ضوئية ضيقة في النقطة D . ومع ذلك فإذا كان الشق صغيراً جداً فإننا سنلاحظ إتساع هذه البقعة بدرجة كبيرة ، وأن عرضها يزداد كلما أصبح الشق أكثر ضيقاً . هذا برهان رائع على أن الضوء لا يسير دائماً في خطوط مستقيمة وأن الموجات تنتشر عند مرورها خلال فتحة ضيقة في صورة مروحة مستمرة من الأشعة الضوئية . وإذا أبدلنا الستار CE بلوح فوتوغرافي فإننا سنحصل على صورة فوتوغرافية كالمبينة في الشكل ١٣ - ٢ . وتكون شدة الضوء أقصى ما يمكن في الإتجاه المباشر ولكنها تتناقص ببطء بزيادة الزاوية . وإذا كانت سعة الشق صغيرة بالمقارنة بالطول الموجي للضوء فإن الشدة لن تصل إلى الصفر حتى إذا وصلت زاوية المشاهدة إلى 90° . ومع أن هذا التقديم الموجز لمبدأ هايجنز كاف لفهم طواهر التداخل التي ستناقش فيما بعد فإننا سنعود إلى دراسة حيود الضوء عند مروره خلال فتحة واحدة بمزيد من التفصيل في الفصلين الخامس عشر والثامن عشر .

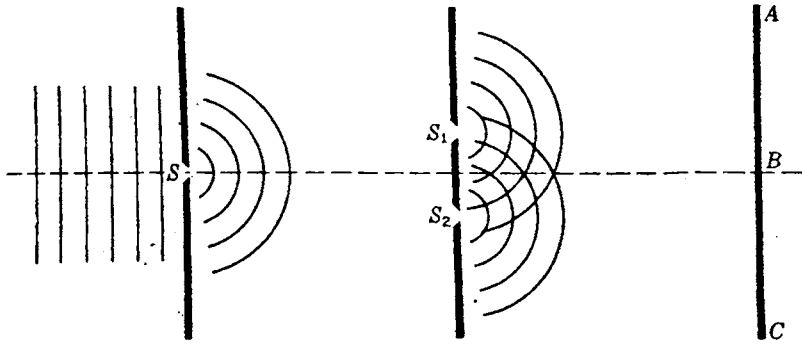


شكل ١٣ - ٢ : صورة فوتوغرافية للحيود الضوئي خلال شق عرضه 0.001 mm

١٣ - ٢ تجربة يونج

التجربة الأصلية التي أجراها يونج موضحة تخطيطياً في الشكل ١٣ - ٣ . يسمح لضوء الشمس بالمرور أولاً خلال ثقب ضيق S ثم خلال ثقبين ضيقين S_1, S_2 يقعان على

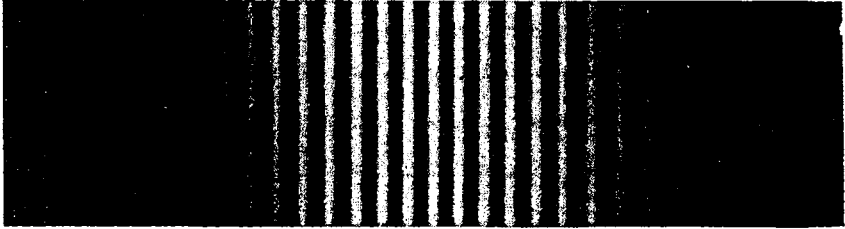
بعد كبير من الثقب الأول . حيثئذ تتداخل مجموعتا الموجات الكروية الخارجة من الثقبين كل مع الأخرى بحيث يتكون نمط مماثل متغير الشدة على الستار AC . ومنذ أن أجريت هذه التجربة الأولى وجد أن من المناسب الإستعاضة عن الثقوب الضيقة بشقوق ضيقة وإستخدام مصدر يعطى ضوءاً وحيد اللون ، أى ضوء يحتوى على طول موجى واحد فقط . بهذا يصبح لدينا الآن جهات موجبة أسطوانية بدلاً من الجهات الموجية الكروية ، وهذه تمثل أيضاً فى بعدين بنفس الشكل ١٣ - ٣ فإذا كانت الخطوط الدائرية تمثل قسم الموجات فإن تقاطع أى خطين منها يمثل وصول موجتين متساويتين فى الطور أو مختلفتين فى الطور بمضاعفات 2π إلى تلك النقط . ومن ثم فإن مثل هذه النقط هى إذن نقط أقصى إضطراب أو شدة وسوف يبين الفحص الدقيق للضوء المستقبل على الستار أنه يتكون من شرائط أو هدب ساطعة ومظلمة تفصلها مسافات متساوية شبيهة بما هو مبين فى الشكل ١٣ - ٤ . ويمكن الحصول على مثل هذه الصور الفوتوغرافية بالاستعاضة عن الستار AC فى الشكل ١٣ - ٣ بلوح فوتوغرافى .



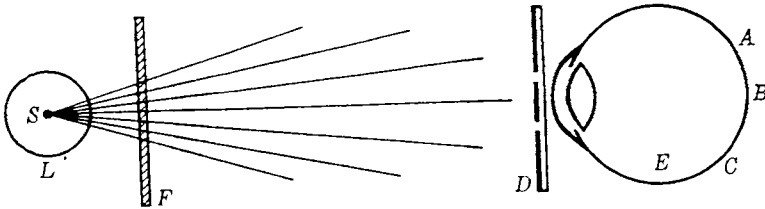
شكل ١٣ - ٣ : الترتيب العملية لتجربة الشق المزدوج ليونج .

من الممكن إجراء تجربة يونج فى المختبر أو قاعة المحاضرات بشكل بسيط جداً وذلك بوضع مصباح ذى فتيلة واحدة L (شكل ١٣ - ٥) فى وضع رأسى فى نهاية العرقة .

في هذه الحالة سوف تقوم الفتيلة الرأسية المستقيمة S بعمل المصدر الضوئي والشق الأول . ويمكن إعداد شق مزدوج لكل مشاهد بسهولة بإستعمال ألواح فوتوغرافية صغيرة مساحة كل منها حوالي 1 إلى 2 بوصة مربعة ، وتعد الشقوق في المستحلب الفوتوغرافي بسحب طرف مطواة صغيرة على اللوح مع الإستعانة بحافة مستقيمة . وليس من الضروري تجميع الألواح أو تسويدها ، بل يمكن إستعمالها كما هي . بعدئذ يحمل الشق المزدوج D بالقرب من العين E وينظر إلى فتيلة المصباح . فإذا كان الشقان متقاربين أى أن أحدهما يبعد 0.2mm الآخر مثلاً ، فإن ذلك يعطى هدبا تفصلها مسافات كبيرة ، أما إذا كانا متباعدين ، أى أن إحداهما يبعد مسافة 1.0mm عن الآخر مثلاً فإننا نحصل على هدب ضيقة جداً . وإذا وضع لوح زجاجي أحمر F قريباً من لوح آخر من الزجاج الأخضر وفوقه أمام المصباح فإننا سنجد أن الموجات الحمراء تعطى هدبا أعرض من الخضراء ، وهو ما يعزى إلى كبر طولها الموجي كما سنرى لاحقاً .



شكل ١٣ - ٤ : هدب التداخل الناتجة من الشق المزدوج في الترتيب الموضح في الشكل ١٣ - ٣ :



شكل ١٣ - ٥ : طريقة بسيطة لمشاهدة هدب التداخل .

كثيراً ما يريد المرء إجراء تجارب دقيقة باستخدام ضوء وحيد اللون بدرجة أدق مما يمكن الحصول عليه باستخدام مصدر للضوء الأبيض ومرشح زجاجي أحمر أو أخضر ، وربما كانت أسهل الطرق لذلك هي استخدام قوس الصوديوم المتوفر في الأسواق أو قوس الزئبق بالإضافة إلى مرشح لعزل الخط الأخضر $\lambda = 5461$ ويتكون المرشح المناسب لهذا الغرض من لوح من زجاج الديدنيوم لإمتصاص الخطوط الصفراء ولوح آخر من الزجاج الأصفر الفاتح للإمتصاص الخطوط الزرقاء والبنفسجية .

١٣ - ٣ هذب التداخل الناتجة من مصدر مزدوج

سنقوم الآن بإشتقاق معادلة للشدة عند أية نقطة P على الحاجز (شكل ١٣ - ٦) ودراسة المسافة الفاصلة بين هديتي تداخل متجاورتين . الموجتان الواصلتان إلى P تقطعان مسافتين مختلفتين S_1P S_2P أي أنهما تتراكبان بفرق في الطور يعطى بالعلاقة :

$$\delta = \frac{2\pi}{\lambda} \Delta = \frac{2\pi}{\lambda} (S_2P - S_1P) \quad (١ - ١٣)$$

يفترض هنا أن الموجتين تبدآن من S_1, S_2 في نفس الطور لأن هذان الشقان يقعان على بعدين متساويين عن شق المصدر S . علاوة على ذلك تكون السعتان متساويتين علمياً إذا كان الشقان S_1, S_2 متساويين في الاتساع ومتقاربتين جداً أحدهما من الآخر (كما هي الحال غالباً) . بذلك تؤول مسألة إيجاد الشدة المحصلة في النقطة P إلى المسألة السابق مناقشتها في القسم ١٢ - ١ حيث درسنا جمع حركتين توافقيتين بسيطتين متساويتى التردد والسعة ولكنهما مختلفتان في الطور بمقدار θ ؛ وقد أعطيت الشدة آنذاك بالمعادلة (١٢ - ٦) كالتالى :

$$I \approx A^2 = 4a^2 \cos^2 \frac{\delta}{2} \quad (٢ - ١٣)$$

حيث a سعة كل من الموجتين على حدة و A محصلتهما .

بقى علينا الآن إيجاد قيمة فرق الطور بدلالة المسافة x وهى بعد النقطة المعنية عن النقطة المركزية P_0 على الستار والمسافة بين الشقين d وبعد الشقين عن الستار D . فرق المسير هنا هو المسافة S_2A فى الشكل ١٣ - ٦ ، حيث رسم الخط المقطع S_1A لكى يجعل النقطتين S_1 و A متساويين البعد عن P وعادة تجرى تجربة يونج بحيث تكون المسافة D أكبر من d أو x بيضعة آلاف من المرات . ومن ثم فإن الزاويتين θ θ تكونان

صغيرتين جداً ومتساويتين عملياً ، ولهذا يمكننا إعتبار المثلث S_1AS_2 مثلثاً قائماً ، وعليه فإن فرق الطور يصبح $d \sin \theta' \approx d \sin \theta$ بنفس هذا التقريب يمكننا إعتبار أن جيب الزاوية يساوى ظلها بحيث يكون $\sin \theta \approx x/D$ بناء على هذه الفروض نجد أن :

$$\Delta = d \sin \theta = d \frac{x}{D} \quad (١٣ - ٣)$$

هذه هي قيمة فرق المسير الذى يجب التعويض عنه فى المعادلة (١٣ - ١) لكى نحصل على فرق الطور δ . من ناحية أخرى تبين المعادلة (١٣ - ٢) أن الشدة تصل إلى قيمتها القصوى وقدرها $4a^2$ متى كان δ مضاعفاً صحيحاً للمقدار 2π ، وهذا يحدث ، طبقاً للمعادلة (١٣ - ١) عندما يكون فرق المسير مضاعفاً صحيحاً للطول الموجى λ إذن :

$$\frac{xd}{D} = 0, \lambda, 2\lambda, 3\lambda, \dots = m\lambda$$

أو :

$$x = m\lambda \frac{D}{d} \quad \text{للهدب الساطعة} \quad (١٣ - ٤)$$

القيمة الدنيا للشدة هي صفر ، وهذا يحدث عندما يكون $\delta = \pi, 3\pi, 5\pi, \dots$. لهذه

النقط :

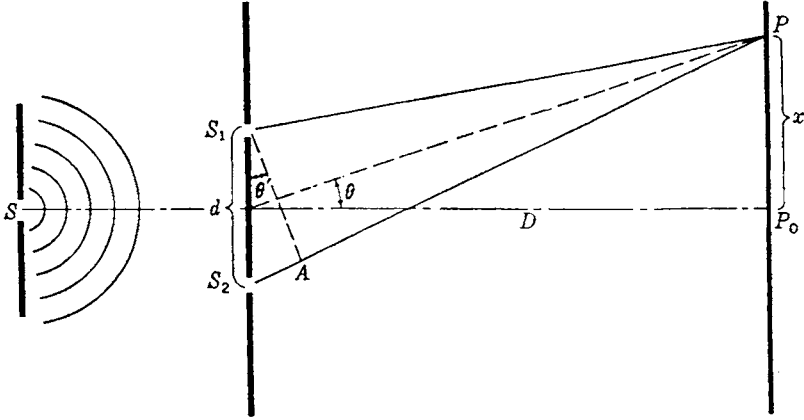
$$\frac{xd}{D} = \frac{\lambda}{2}, \frac{3\lambda}{2}, \frac{5\lambda}{2}, \dots = \left(m + \frac{1}{2}\right)\lambda$$

أو :

$$x = \left(m + \frac{1}{2}\right)\lambda \frac{D}{d} \quad \text{للهدب المظلمة} \quad (١٣ - ٥)$$

العدد الصحيح m الذى يميز هدية ساطعة معينة يسمى رتبة التداخل ، ومن ثم فإن الهدب ذات $m = 0, 1, 2, \dots$ تسمى الرتب الصفرية والأولى والثانية .. الخ .

طبقاً لهذه المعادلات نرى أن المسافة بين هديتين متتاليتين على الستار ، والتي تستنتج بتغيير m بمقدار الوحدة فى أى من المعادلتين (١٣ - ٤) أو (١٣ - ٥) تساوى مقدار ثابتاً قيمته $\lambda D/d$ ومن الجدير بالذكر أن تساوى المسافة بين هديتين متتاليتين ليس هو الحقيقة الوحيدة التى يؤكدها قياس نمط تداخل كالمين فى الشكل ١٣ - ٤ ، ولكن التجربة تبين أيضاً أن مقدارها يتناسب طردياً مع المسافة بين الشق المزدوج والستار D ، وعكسياً مع المسافة بين الشقين d ، وعكسياً مع المسافة بين الشقين d وطردياً مع الطول الموجى λ . ومن ثم فإن معرفة مسافة إنفصال الهدب تعطينا طريقة مباشرة لتعيين λ بدلالة كميات معلومة .



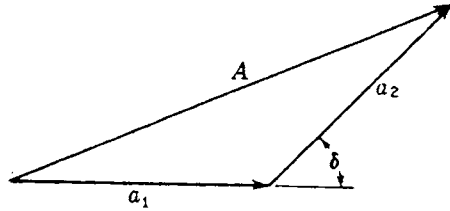
شكل ١٣ - ٦ : فرق المسير في تجربة يونج .

هذه النهايات العظمى والصغرى للشدة توجد في كل مكان بالفراغ الموجود خلف الشقين . لذلك فإن إنتاجها لا يحتاج إلى عدسة بالرغم من أنها تكون عادة دقيقة للغاية بحيث يتحتم استخدام مكبر أو عدسة عينية لرؤيتها . ونظر للتقريبات المستخدمة في اشتقاق المعادلة (١٣ - ٣) فإن القياسات الدقيقة سوف تبين أن انفصال الهدب يجيد عن العلاقة الخطية البسيطة المثلة بالمعادلة (١٣ - ٤) وخاصة في المنطقة القريبة من الشقين . لذلك فإن مقطعاً في النظام الهدبي في مستوى ورقة الشكل ١٣ - ٣ سوف يتكون في الواقع من مجموعة من القطوع الزائدة بدلاً من تكونه من نظام من الخطوط المستقيمة الممتدة من منتصف المسافة بين الشقين . ومن الواضح أن القطع الزائد ، وهو منحني يمتاز بأن الفرق في المسافة بين نقطتين معينتين مقدار ثابت ، يحقق الشرط لهذبة معينة ، أي ثبوت فرق المسير بالتحديد . وبالرغم من أن هذا الحيود عن العلاقة الخطية يصبح هاماً في حالة الصوت والموجات الأخرى فإنه يكون صغيراً جداً ويمكن إهماله عندما تكون الأطوال الموجية قصيرة قصر الموجات الضوئية .

١٣ - ٤ توزيع الشدة في النظام الهدبي

لإيجاد الشدة على الستار في النقط الواقعة بين النهايات العظمى يمكننا تطبيق الطريقة الإتجاهية لتركيب السعات التي وصفت في القسم ١٢ - ٢ والموضحة بالنسبة للحالة الحاضرة في الشكل ١٣ - ٧ . بالنسبة للنهايات العظمى تكون الزاوية δ صفراً وتكون الشدتان a_1, a_2 متوازيتين ، وإذا كانتا متساويتين فإن محصلهما تكون $A = 2a$ أما في حالة النهايات الصغرى فإن a_1, a_2 تكونان متضادتي الإتجاه وبالتالي $A = 0$. وعموماً ، لأى قيمة للزاوية δ تكون السعة المحصلة A هي الضلع الذى يعلق المثلث . عندئذ تعطى قيمة A^2 ، وهي مقياس للشدة ، بالمعادلة (١٣ - ٢) وهي تتناسب مع $\cos^2(\delta/2)$ في الشكل ١٣ - ٨ يمثل المنحنى السميكة العلاقة البيانية للشدة مقابل فرق الطور .

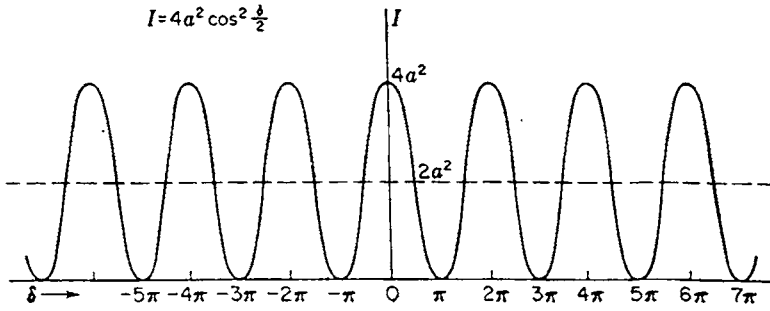
قبل إنهاء مناقشتنا لهذه الهدب يجب علينا أن نطرق سؤالاً هاماً . إذا وصلت الحزمتان



شكل ١٣ - ٧ : تركيب موجتين متساويتي التردد والسعة ومختلفتي الطور .

الضوئيتان إلى نقطة ما على الحاجز بفرق في الطور قدره 180° فإنهما تتداخلان تداخلاً هداماً وتكون الشدة المحصلة صفراً . وهنا قد نسأل أين ذهبت طاقة الحزمتين لأن قانون بقاء الطاقة يجبرنا أن الطاقة لا تفتنى . الإجابة على هذا السؤال هي أن الطاقة التي إختفت ظاهرياً في نقط النهايات الصغرى مازالت موجودة في نقط النهايات العظمى حيث تكون الشدة أكبر في قيمتها مما إذا كانت الحزمتان تعملان بشكل مستقل بأسلوب آخر نقول إن الطاقة لم تفتن ولكنها توزعت فقط في نمط التداخل بحيث يكون متوسط الشدة على الستار هو تماماً نفس الشدة التي توجد في غياب التداخل . إذن ، كما هو مبين في الشكل ١٣ - ٨ ، تتغير الشدة في نمط التداخل بين $4a^2$ والصففر . فإذا كانت كل حزمة تعمل مستقلة عن الأخرى فإنها سوف تسهم في الشدة المحصلة بمقدار a^2 ولهذا فإذا لم يكن هناك تداخل فإن قيمة الشدة على الستار ستكون منتظمة وقدرها $2a^2$ كما هو

مبين بالخط المتقطع . ولليحصول على متوسط الشدة على الستار نتيجة لعدد قدره n ، الهدب يجب أن نلاحظ أن متوسط قيمة مربع جيب الزاوية هو $\frac{1}{2}$. هذا يعطى $I \approx 2a^2$ طبقاً للمعادلة (١٣ - ٢) ، وهو ما يثبت صحة العبارة السابقة ويبين في نفس الوقت أن ظاهرة التداخل لا تتضمن أى تناقص مع قانون بقاء الطاقة .



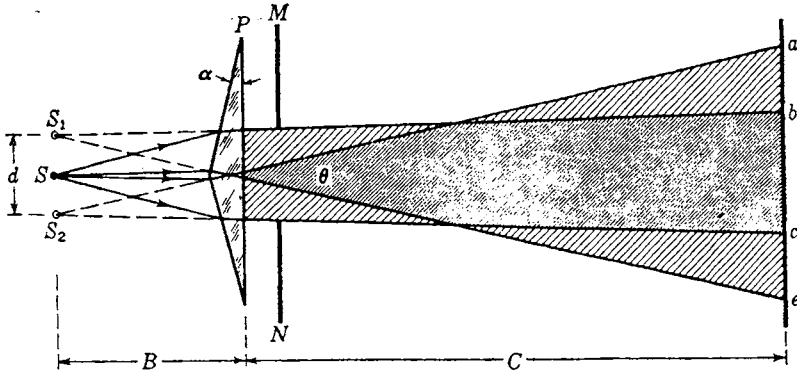
شكل ١٣ - ٨ : توزيع الشدة في هدب التداخل الناتجة من موجتين متساويتي التردد .

١٣ - ٥ المنشور الثنائى لفرنيل

بعد أن أجرى يونج تجربة الشق المزدوج بوقت قصير ناز جدل حول تفسير نتائج تلك التجربة مؤداة أن من المحتمل أن تكون الهدب الساطعة التى شاهدها قد نتجت من بعض التحوير المعقد للضوء بواسطة الشقين وليس نتيجة للتداخل الحقيقى ، لذلك ظلت النظرية الموجية موضع شك . ولكن قبل مرور سنوات قليلة أعلن فرنيل عدة تجارب جديدة أثبت فيها تداخل الحزمتين الضوئيتين بطريقة غير قابلة للاعتراض ؛ وسوف نناقش هنا إحدى هذه التجارب ، وهى تجربة المنشور الثنائى لفرنيل ، ببعض التفصيل .

يمثل الشكل ١٣ - ٩ رسماً تخطيطياً لتجربة المنشور الثنائى . هنا يقوم المنشور الثنائى

* أوجستين فرنيل (١٧٨٨ - ١٨٢٧) أبرز الفرنسيين الذين ساهموا فى إرساء دعائم نظرية الضوء . وقد أولى فرنيل بإعتباره مهندساً - إهتماماً كبيراً لعلم الضوء ، وفى الفترة ١٨١٤ - ١٨١٥ إكتشف مبدأ يونج للتداخل مرة أخرى ووسع تطبيقه على حالات التداخل المعقدة . كذلك فإن دراساته الرياضية قد أعطت النظرية الموجية أساساً متيناً .



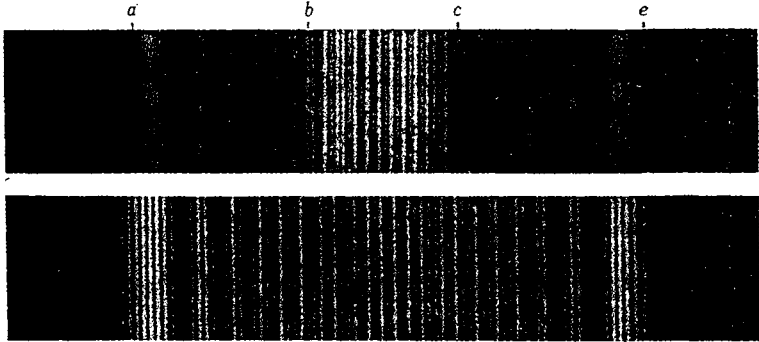
شكل ١٣ - ٩ : رسم تخطيطي لتجربة المنشور الثنائي لفرينل .

الرقيق P بكسر الضوء المنبعث من الشق S مكوناً حزمتين متراكبتين ac, be فإذا وضع ستاران N, M كما هو مبين في الشكل فإن هدب التداخل تُشاهد في المنطقة bc فقط ، وإذا أُبدل الستار ae بلوح فوتوغرافي فإننا سنحصل على صورة تشبه الصورة العليا في الشكل ١٣ - ١٠ . الهدب المتقاربة في مركز الصورة ناتجة من التداخل ، أما الهدب العريضة الواقعة عند حافة التمث فإنها ناتجة من الحيود . هذه الهدب العريضة تتكون بواسطة رأسى المنشورين اللذين تعمل كل منهما كحافة مستقيمة مما يؤدي إلى ظهور نمط سوف يناقش بالتفصيل في الفصل الثامن عشر وإذا أُزيل الستاران N, M من مسار الضوء فإن المسارين يتركيان في المنطقة ae بأكملها . الصورة الفوتوغرافية السفلى في الشكل ١٣ - ١٠ توضح في هذه الحالة هدب التداخل المتساوية البعد إحداهما عن المجاورة متراكبة مع نمط حيود الفتحة الواسعة . (أنظر نمط الحيود العلوى ، بدون هدب التداخل ، في الصور السفلى في الشكل ١٨ - ٢١ . بهذه التجربة إستطاع فرينل الحصول على التداخل بدون الإعتماد على الحيود التجميع الحزمتين المتداخلتين معاً .

وكما في تجربة الشق المزدوج ليونج يمكن تعيين الطول الموجي للضوء من قياسات هدب التداخل الناتجة بالمنتشور الثنائي . فإذا كانت C, B بعداً المصدر والستار عن المنشور P على الترتيب و d المسافة بين الصورتين التقديريتين S₁, S₂ وكانت Δx هي المسافة بين هديتين متتاليتين على الستار ، فإن الطول الموجي يعطى طبقاً للمعادلة (١٣ - ٤) كالتالى :

$$\lambda = \frac{\Delta x d}{B + C} \quad (١٣ - ٦)$$

إذن ، الصورتان التقديريتان S_1, S_2 تقومان بعمل المصدرين الشقيين في تجربة يونج . لإيجاد المسافة الخطية بين المصدرين التقديرين d يمكننا قياس إنفصالهما الزاوي، باستخدام اسكترومتر وإفترض أن $d = B\theta$ بدرجة كافية من الدقة . فإذا كان الضوء المتوازي الآتي من الميزاء (المجمع) يغطي نصفى المنشور فسوف تتكون صورتان للشئ وعندئذ يمكن بسهولة قياس الزاوية بينهما θ بواسطة التلسكوب . كذلك يمكن قياس هذه الزاوية بطريقة أبسط كثيراً وذلك بوضع المنشور قريباً من إحدى العينين والنظر إلى مصباح مستدير مصنفر . عند مسافة معينة من المصباح يمكننا أن نأتي بالصورتين إلى نقطة تتماس عندها حافتها الداخلتين بالكاد . في هذه الحالة تحسب الزاوية θ مباشرة بقسمة قطر المصباح على المسافة بينه وبين المنشور .



شكل ١٣ - ١٠ : هدب التداخل والحيود الناتجة في تجربة المنشور الثنائي لفرينيل .

يمكن صناعة منشور فرينيل الثنائي بسهولة من قطعة صغيرة من الزجاج كنصف شريحة الميكروسكوب مثلاً وذلك بشطف حوالي $\frac{1}{8}$ إلى $\frac{1}{4}$ بوصة على أحد الوجهين . هذا يتطلب قدراً ضعيفاً من التجليخ باستخدام المواد الحاكة العادية والصقل بإستعمال أحمر الصقل (مسحوق أحمر يستخدم للصقل) لأن الزاوية المطلوبة تساوى حوالي 1° فقط .

١٣ - ٦ أجهزة أخرى تعتمد على إنقسام الجبهة الموجية

يمكن الحصول على الحزمتين الضوئيتين اللازمتين لحدوث التداخل بطرق أخرى . في الترتيبة المعروفة باسم مرآة فرينيل يتعكس الضوء النافذ خلال شق على مرأتين مستويتين

تميل إحداهما على الأخرى بزواوية صغيرة جداً ، وعندئذ تكون المرآتان صورتين تقديريتين للشق كما هو مبين في الشكل ١٣ - ١١ . هاتان الصورتان تقومان تماماً بنفس عمل الصورتين المتكونتين بإستخدام المنشور الثنائي ، وتُشاهد هدب التداخل في المنطقة bc حيث تتراكب الحزمتان المنعكستان . والرموز في هذا الشكل مناظرة للرموز في الشكل ١٣ - ٩ كما تنطبق أيضاً المعادلة (١٣ - ٦) في هذه الحالة . وسوف يلاحظ أن الزاوية 2θ المقابلة لنقطة تقاطع M مع المصدرين تساوى ضعف الزاوية بين المرآتين .

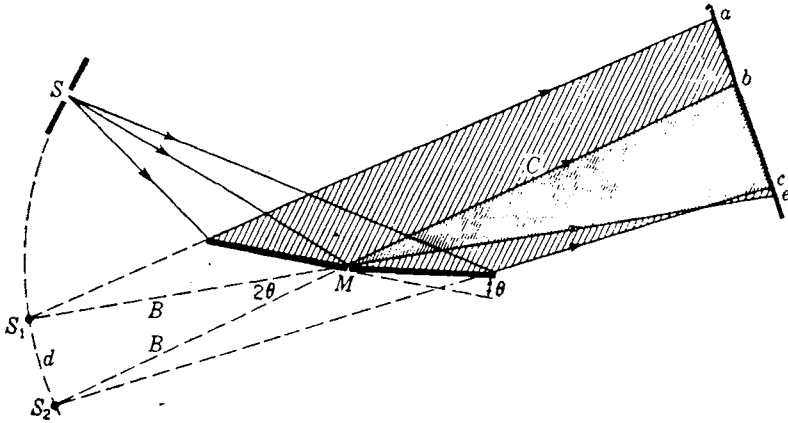
تجرى تجربة المرآة مزدوجة عادة على نضد ضوئي مع إنعكاس الضوء من المرآة بزوايا مماسية تقريبا . ويمكن تجهيز مرآة مزدوجة جيدة جداً من لوحين من الزجاج العادي مساحة كل منهما حوالي 2' بوصة مربعة على أن تزود إحداها بمسار محوي لضبط الزاوية θ وأن تزود الأخرى بمسار آخر لضبط توازي حواف المرآتين .

يوضح الشكل ١٣ - ١٢ جهاز أبسط لإجراء التداخل بين الضوء المنعكس على مرآة طويلة والضوء الآتي مباشرة من المصدر دون أن يعانى أى انعكاس . في هذه الترتيبة المعروفة بإسم مرآة لويده تستخدم علاقات كمية مشابهة للعلاقات الخاصة بالحالات السابقة ، وهنا يمثل الشق وصورته التقديرية المصدر المزدوج للموجات المتداخلة . ومن السمات الهامة لتجربة مرآة لويده أنه إذا وضع الستار متلامساً مع طرف المرآة (في الموضع MN ، شكل ١٣ - ١٢) فإن حافة السطح العاكس O تأتي في مركز هدبة مظلمة بدلاً من هدبة ساطعة كما هو متوقع . هذا يعنى أن إحدى الحزمتين قد عانت تغيراً في الطور قدره π وحيث إن الحزمة المباشرة لا يمكن أن يتغير طورها ، فإن المشاهدة العملية تفسر بأن الضوء المنعكس قد غير طوره عند الإنعكاس . ويمثل الشكل ١٣ - ١٣ صورتين فوتوغرافيتين ملتقطتين بهذه الطريقة لهدب مرآة لويده ، وقد التقطت إحدى هاتين الصورتين في حالة الضوء المرئي بينما أخذت الأخرى في حالة أشعة X .

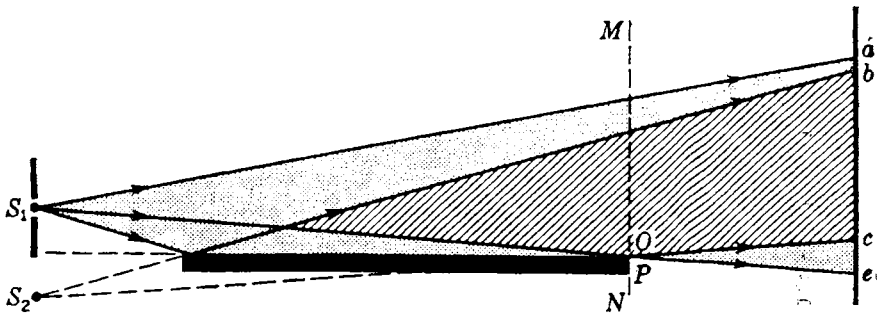
وإذا سمح للضوء المنبعث من المصدر S_1 في الشكل ١٣ - ١٢ بدخول طرف اللوح الزجاجي بتحريك الأخير إلى أعلى والإنعكاس كلياً على السطح الزجاجي العلوي فإن الهدب سوف يشاهد مرة أخرى في المنطقة OP مع وجود هدبة في O . هذا يوضح ثانية

أن هناك تغيراً في الطور قدره π عند الإنعكاس؛ وسوف نرى في الفصل الخامس والعشرين أن هذا لا يتعارض مع مناقشة تغير الطور المعطاة في القسم ١٤ - ١ . وفي هذه الحالة يسقط الضوء بزواوية أكبر من الزاوية الحرجة للانعكاس الكلي .

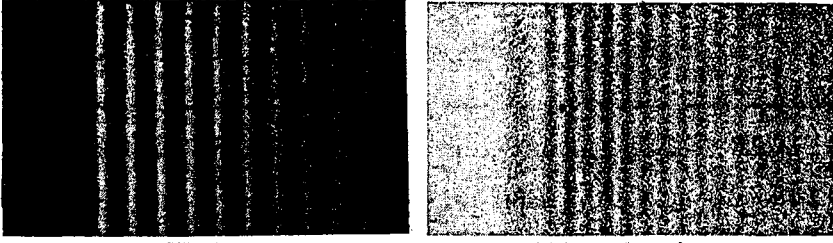
تجهز مرآة لوييد للأغراض التوضيحية بسهولة كإيلي . المصدر المستخدم هنا يمكن أن يكون قوساً كربونياً يليه مرشح زجاجي ملون ثم شق ضيق ، وإذا استخدمت شريحة من الزجاج العادي عرضها 1 إلى 2 بوصة وطولها 1 ft أو أكثر فإنها سوف تعمل كمرآة ممتازة . تضبط عدسة زجاجية مكبرة على الطرف البعيد للمرآة ، وعندئذ سوف نشاهد الهدب الميئة في الشكل ١٣ - ١٣ . ويمكن مشاهدة الهدب الداخلية بصقل طرفي المرآة للسماح للضوء بدخول الزجاج وتركه له ، وأيضاً بتخشين أحد سطحي الزجاج بورق صنفرة خشن .



شكل ١٣ - ١١ : هندسة مرآة فريزل المزدوجة .



شكل ١٣ - ١٢ : مرآة لوييد .



(أ)

(ب)

شكل ١٣ - ١٣ : هدب التداخل الناتجة بمرآة لويدي . (أ) صورة مأخوذة بالضوء المرئي ، $\lambda = 4358 \text{ \AA}$. (عن هوايت) . (ب) صورة مأخوذة بإشعة X ، $\lambda = 8.33 \text{ \AA}$. (عن كيلستروم) .

هناك طرق أخرى لتقسيم الجبهة الموجية إلى جزئين ثم جمع هذين الجزئين سوياً بزاوية صغيرة بينهما . فمثلاً يمكننا قطع عدسة إلى جزئين في مستوى يمر بمحورى العدسة وفصل الجزئين قليلاً لكي يكونا صورتين حقيقيتين متقاربتين لشق . الصورتين المتكونتين في هذا الجهاز الذى يسمى عدسة بيليت المقطوعة يعملان عمل الشقين في تجربة يونج . كذلك فإن عدسة واحدة يليها لوح ثنائى (أى لوحين متوازيى السطوح يميل أحدهما على الآخر بزاوية صغيرة) سوف تؤدى إلى نفس النتيجة .

١٣ - ٧ المصادر المتناسكة

سوف يلاحظ أن هناك سمة هامة مشتركة بين الطرق المختلفة للحصول على التداخل الضوئى والتي ناقشناها إلى الآن ؛ هذه السمة هي أن الحزمتين المتداخلتين تشتقان دائماً من نفس المصدر الضوئى . وقد وجد بالتجربة أن من المستحيل الحصول على هدب التداخل من مصدريْن منفصلين لفتيلين مصباح متجاورين ، هذا الفشل يعزى إلى أن الضوء المنبعث من أى مصدر لا يتكون من رتل لانهائى من الموجات . وعلى العكس ، تحدث دائماً تغيرات فجائية في الطور في فترات زمنية قصيرة جداً (في حدود 10^{-8} s ، وقد ذكرت هذه النقطة في القسمين ١١ - ١ و ١٢ - ٦ ، وهكذا ، بالرغم من أن هدب التداخل قد توجد على الستار خلال هذه الفترات الزمنية القصيرة فإنها تغير موضعها عند حدوث تغير في الطور ، ونتيجة لذلك لن ترى أية هدب على الإطلاق .

أما في تجربة يونج ، وأيضا في تجارب المرآة المزدوجة والمنشور الثنائي ، كان هناك دائما تناظر في الطور نقطة بنقطة بين المصدرين S_1, S_2 لأن كليهما مشتق من نفس المصدر فإذا تغير: طور الضوء المنبعث ، من نقطة معينة في S_1 فجأة فإن طور الضوء المنبعث من النقطة المناظرة في S_2 سوف يتغير بنفس القدر في نفس اللحظة . النتيجة المنطقية لذلك هي أن الفرق في الطور بين أى زوج من النقط في المصدرين يظل دائما ثابتا ، ولهذا فإن الهدب تكون ساكنة . السمة المميزة إذن لأى تجربة من تجارب التداخل الضوئى هي أنه يجب أن توجد علاقة طورية ثابتة بين أى نقطتين متناظرتين في المصدرين ، والمصادر الضوئية التى تحقق هذه العلاقة تسمى المصادر المتناسكة .

بينما يكون من الضروري استخدام ترتيبات خاصة للحصول على مصادر متناسكة للضوء ، فإن هذا ليس صحيحا في حالة الموجات الدقيقة وهى موجات لاسلكية طولها الموجى بضعة سنتيمترات . ذلك أن هذه الموجات تنتج من مذبذب كهربائى يبعث موجة مستمرة يظل طورها ثابتا خلال فترة زمنية طويلة بالمقارنة بزمن إجراء التجربة . ومن ثم فأن مصدرين مستقلين للموجات الدقيقة هما نفس التردد يمثلان مصدرين متناسكين ويمكن استخدامهما لأجراء تجارب التداخل . ونظرا لأن قيمة الأطوال الموجية للموجات الدقيقة مناسبة فأنها تستخدم لإيضاح كثير من ظواهر التداخل والحيود الضوئى* .

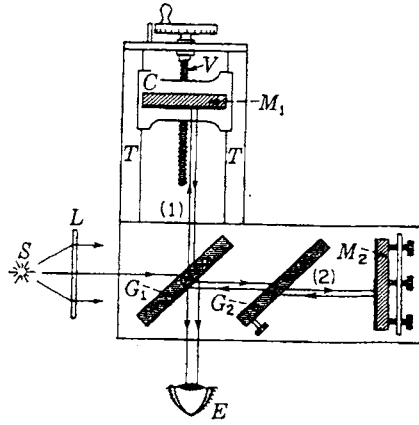
إذا كان المصدر الشقى S في تجربة يونج (شكل ١٣ - ٣) واسعا أو كانت الزاوية بين الأشعة التى تتركها كبيرة فإن المصدرين لن يمثلنا مصدرين متناسكين وبذلك تختفى هدب التداخل . هذا الموضوع سوف يناقش بمزيد من التفصيل في الفصل السادس عشر .

* هذه التجارب مناقشة في

١٣ - ٨ إنقسام السعة . مقياس التداخل لمايلكسون⁺

من المناسب تقسيم أجهزة التداخل إلى قسمين رئيسيين : أجهزة مبنية على أساس إنقسام الجبهة الموجية ، وأجهزة مبنية على أساس إنقسام السعة . الأمثلة السابقة تنتمي جميعها إلى القسم الأول الذى تنقسم فيه الجهة الموجبة جانبيا إلى جزئين بالمرأيا أو الأحجبة . من الممكن أيضا أن تنقسم الموجة بالانعكاس الجزئى حيث تحتفظ الجهتان الموجبتان الناتجتان بالأتساع الأصلي ولكن سعتيهما تقلان قليلا ، ويعتبر مقياس التداخل لمايلكسون مثلا هاما لهذا القسم . هنا ترسل الحزمتان الناتجتان من أنقسام السعة فى إتجاهين مختلفين تماما إلى مرأتين مستويتين ثم يجمعان مرة أخرى لتكوين هدب التداخل . هذا الجهاز موضح تخطيطيا فى الشكل ١٣ - ١٤ . الأجزاء الأساسية فى هذا الجهاز عبارة عن مرأتين مستويتين مصقولتين صقلا جيدا M_1, M_2 ولوحين زجاجيين متوازيين السطحين G_1, G_2 . وفى بعض الأحيان يفضض السطح الخلفى للوح G_2 تفضيضا أخفيا (يمثل الخط السميك فى الشكل) بحيث ينقسم الضوء الآتى من S إلى (١) حزمة منعكسة ، (٢) حزمة نافذة مساوية للأولى فى الشدة . الضوء المنعكس عموديا من المرآة M_1 يمر خلال G_1 مرة ثالثة ويصل إلى العين كما هو مبين . كذلك يمر الضوء المنعكس من المرآة M_2 خلال G_2 للمرة الثانية ثم ينعكس من سطح G_2 ليصل إلى العين كذلك . الغرض من اللوح G_2 ، ويسمى اللوح المعادل ، هو جعل مسيرى الحزمتين فى الزجاج متساويين . هذا ليس أساسيا لتكون الهدب فى الضوء وحيد اللون ، ولكن لا غنى عنه عندما يستخدم الضوء الأبيض (القسم ١٣ - ١١) . المرآة M_1 مركبة على عربة C ويمكن تحريكها على طول طريق أو قضبان T . هذه الحركة البطيئة المحكومة بدقة تتحقق بواسطة مسمار محوى V معاير لتعيين المسافة المضبوطة التى تنحركها المرآة . وللحصول على الهدب تضبط المرأتان M_1, M_2 بحيث تتعامدان تماما إحداها على الأخرى بالاستعانة بالمسامير الموضحة خلف المرآة M_2 .

+ أ . أ . ما يكلسون (A.A. Michelson) (١٨٥٢ - ١٩٣١) فيزيائى أمريكى عبقرى . وقد أولى هذا العالم إهتماما كبيرا بسرعة الضوء فى شبابه المبكر وبدأ تجاربه عندما كان مدرسا للفيزياء والكيمياء فى الأكاديمية البحرية التى تخرج فيها فى عام ١٨٧٣ . ومن الطريف أن مدير الأكاديمية قد سأل ، كما يقال ، ما يكلسون الشاب لماذا يضيع وقته فى هذه التجارب غير المفيدة . وبعد سنوات قليلة نال ما يكلسون جائزة نوبل (١٩٠٧) تقديرا لعمله فى مجال الضوء . وقد أجرى الجزء الأعظم من العمل فى مجال سرعة الضوء (القسم ١٧ - ٣) خلال السنوات العشر التى قضاها فى معهد كيس التكنولوجى . وفى الجزء الأخير من حياته كان ما يكلسون إستاذا للفيزياء بجامعة شيكاغو حيث أجرى كثيرا من تجاربه فى مجال تداخل الضوء .



شكل ١٣ - ١٤ : رسم تخطيطي لمقياس التداخل لمايكلسون .

وحتى إذا أجريت عمليات الضبط السابقة فإن الهدب لن ترى إلا إذا تحقق شرطان هاما . أولا ، يجب أن ينبع الضوء من مصدر ممتد ، ذلك أن المصدر النقطة أو الشق المستخدمان في التجارب السابقة لن يؤديا إلى تكون النظام الهدبي المطلوب في هذه الحالة . وسوف يتضح السبب في ذلك عند دراسة منشأ الهدب . ثانيا ، يجب أن يكون الضوء عموماً وحيد اللون أو قريبا من ذلك . هذا صحيح على وجه الخصوص عندما تكون المسافتان من M_2, M_1 إلى اللوح G_1 مختلفتين بدرجة كبيرة .

يمكن الحصول على المصدر الممتد المناسب لاستخدامه في مقياس التداخل لمايكلسون بأحدى طرق عديدة . فلهب الصوديوم أو القوس الزئبقي ، إذا كان كبيرا بدرجة كافية ، يمكن أن يستخدم بدون الستار L في الشكل ١٣ - ١٤ . وإذا كان المصدر صغيرا فإن ستارا من الزجاج المصنفر أو عدسة في الموضع L سوف يوسع مجال المنظر . وبالنظر إلى المرآة M_1 خلال اللوح G_1 سوف يرى المرء أن المرآة مليئة بالضوء . وللحصول على الهدب تكون الخطوة التالية هي مقياس المسافة من كل من M_2, M_1 إلى السطح الخلفي للوح G_2 بشكل تقريبي وذلك باستخدام مسطرة ملليمترية وتحريك M_1 إلى أن تتساوى هاتان المسافتان في حدود فرق قدرة ملليمترات قليلة . بعدئذ تضبط المرآة M_2 لتصبح عمودية على M_1 وذلك بمشاهدة صور دبوس أو أى شيء حاد موضوع بين المصدر واللوح G_1 . عندئذ سوف يرى زوجان من الصور أحدهما ناتج من الانعكاس على السطح الأمامي للوح G_1 والآخر ناتج من الانعكاس على سطحه الخلفي . وعندما تدار المسامير المحواة التي تتحكم في وضع M_3 إلى أن ينطبق أحد

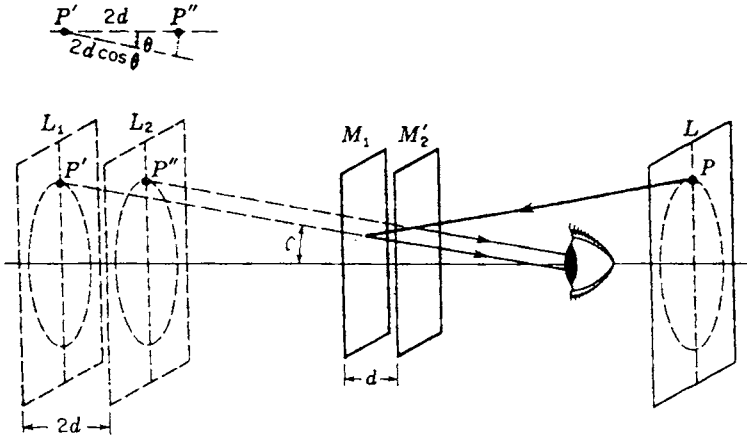
الزوجين على الآخر مباشرة يجب أن تظهر هدب التداخل . ولكن هذه الهدب عند ظهورها لن تكون واضحة ما لم تكن العين مركزة على السطح الخلفي للمرآة M_1 أو قريبة منه ، لذلك يجب على المشاهد أن ينظر باستمرار إلى هذه المرآة أثناء البحث عن الهدب . وبعد أن تظهر الهدب واضحة يجب إدارة المسامير المحواة بحيث يزداد عرض الهدب باستمرار ، وفي النهاية سوف نحصل على مجموعة من الهدب الدائرية المتمركزة . وتكون المرآة M_2 عندئذ عمودية تماما على M_1 إذا كانت الأخيرة تميل على اللوح G_1 بزواوية قدرها 45 .

١٣ - ٩ الهدب الدائرية

تنتج هذه الهدب بواسطة الضوء وحيد اللون عندما تكون المرآتان في الوضع المضبوط تماما وهي الهدب المستخدمة في معظم أنواع القياسات التي تجرى بمقياس التداخل . ويمكن فهم منشأها بالرجوع إلى الرسم التخطيطي الموضح في الشكل ١٣ - ١٥ . وقد استبدلت المرآة الحقيقية M_2 هنا بصورتها التقديرية M_2' المتكونة بالانعكاس في G_1 . إذن M_2' موازية للمرآة M_1 . ونظرا للانعكاسات المتعددة في مقياس التداخل الحقيقي يمكننا الآن أن نعتبر أن المصدر الممتد موجود عند L ، خلف المشاهد ، وأنه يكون صورتين تقديريتين L_1, L_2 في M_1, M_2' . هذان المصدران متماثلان ، بمعنى أن أطوار النقط المتناظرة في الإثنين متساوية تماما طوال الوقت . فإذا كان d يمثل المسافة M_1M_2' فإن المسافة بين المصدرين تكون $2d$. وعندما تكون المسافة d عددا صحيحا من أنصاف الطول الموجي ، أى عندما يكون فرق المسير $2d$ مساويا لعدد صحيح من الأطوال الموجية الكاملة ، فإن جميع الأشعة المنعكسة عموديا على المرايا تكون متطابقة ، ولكن الأشعة الضوئية المنعكسة بأية زوايا أخرى سوف لا تكون متطابقة عموما . بالرجوع إلى الشكل يمكننا أن نرى أن فرق المسير بين الشعاعين الواصلين إلى العين من نقطتين متناظرتين P', P'' هو $2d \cos \theta$. هذا ولا بد أن تكون الزاوية θ بالضرورة متساوية للشعاعين عندما تكون المرآة M_1 موازية للمرآة M_2' لكي تكون الأشعة متوازية . ومن ثم ، فإذا كانت العين متكيفة لاستقبال الأشعة المتوازية (يفضل هنا استخدام تلسكوب صغير وخاصة لقيم d الكبيرة) فإن الأشعة سوف يقوى بعضها البعض لتكوين نهايات عظمى عند تلك الزوايا التي تحقق العلاقة .

$$(١٣ - ٧)$$

$$2d \cos \theta = m\lambda$$



شكل ١٣ - ١٥ : تكون الهدب الدائرية في مقياس التداخل لما يكلسون .

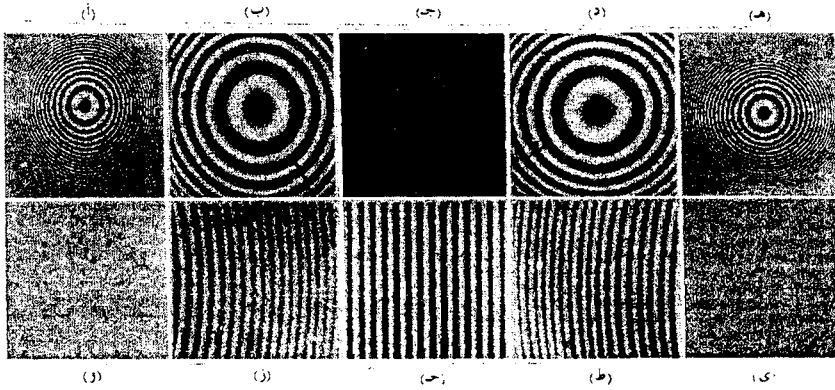
وحيث أن الزاوية θ ثابتة للقيم الثابتة للمقادير d, λ, m فإن النهايات العظمى تقع في صورة دوائر حول طرف العمود الممتد من العين إلى المرأتين . بفك جيب التمام يمكننا أن نثبت من المعادلة (١٣ - ٧) أن أنصاف أقطار الحلقات تتناسب مع الجذور التربيعية للأعداد الصحيحة كما في حالة حلقات نيوتن (القسم ١٤ - ٥) . هذا ويتبع توزيع الشدة عبر الهدب المعادلة (١٣ - ٢) التي يعطى فيها الطور بالمعادلة :

$$\delta = \frac{2\pi}{\lambda} 2d \cos \theta$$

الهدب من هذا النوع الذى تتداخل فيه حزمتان يتحدد فرق الطور بينهما بزاوية الميل θ تعرف عادة باسم الهدب متساوية الميل . وبعكس النوع الذى سيوصف فى القسم التالى ، يمكن أن يظل هذا النوع من الهدب مرئيا فى مدى واسع جدا من فروق الطور . وسوف يناقش القيد النهائى على فرق المسير فى القسم ١٣ - ١٢ .

الجزء العلوى من الشكل ١٣ - ٦ يوضح كيف تظهر الهدب الدائرية فى ظروف مختلفة . إذا بدأنا بالمرآة M_1 فى وضع يبعد عدة سنتيمترات عن M_2 فإن المظهر العام للنظام الهدبى سيكون كما هو موضح فى (أ) حيث تكون الهدب متقاربة جدا بعضها من بعض . وإذا حركنا الآن M_1 ببطء تجاه M_2 بحيث تتناقص المسافة d فإن المعادلة (١٣ - ٧) تبين أن هدبة معينة ذات قيمة معينة المرتبة m يجب أن تنقص قطرها لأن

حاصل الضرب $2d \cos \theta$ يجب أن يظل ثابتاً . ومن ثم فإن الحلقات تنكمش وتختفي في المركز على التوالي ، وتختفي حلقة واحدة في كل مرة تنقص فيها المسافة $2d$ بمقدار λ ، أو تنقص فيها d بمقدار $\lambda/2$. هذا ينتج من حقيقة أن $\cos \theta = 1$ عند المركز ، بحيث تتحول المعادلة (١٣ - ٧) إلى :



شكل ١٣ - ١٦ : مظهر مختلف أنواع الهدب المشاهدة في مقياس التداخل لما يكلسون . الصف العلوي يمثل الهدب الدائرية ، والصف السفلي يمثل الهدب محددة الموقع . فرق المسير يزداد إلى الخارج في كلا الجانبين بالنسبة للمركز .

(١٣ - ٨)

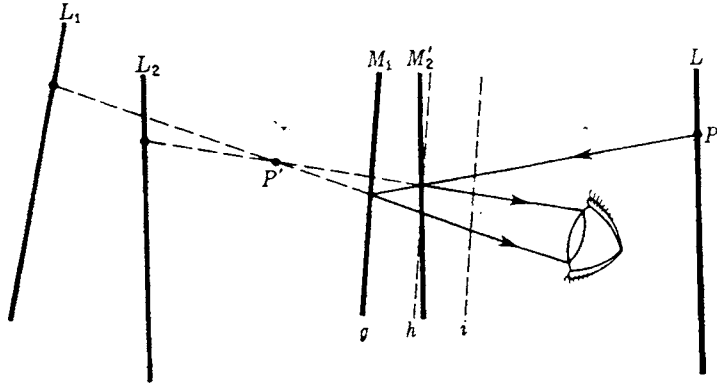
$$2d = m\lambda$$

لكي تتغير الرتبة m بالوحدة يجب أن تتغير d بمقدار $\lambda/2$ ، والآن ، كلما أزدادت M_1 قريباً من M_2 يزداد إنفصال الحلقات زيادة مطردة ، كما هو مبين في الشكل ١٣ - ١٥ (ب) حتى تصل في النهاية إلى موضع خرج تمتد فيه الهدبة المركزية لتغطي مجال المنظر بأكمله ، كما هو موضح في (ج) . هذا يحدث عندما تنطبق M_1 على M_2 تماماً ، ذلك لأنه من الواضح أن فرق المسير في هذه الظروف يساوي صفرًا لجميع زوايا السقوط . وإذا إستمرت المرآة في الحركة بعد ذلك فإنها تمر في الواقع بالمرآة M_2 ، وعندئذ تظهر هدب منفصلة بمسافات كبيرة ، وتبدأ الهدب في هذه الحالة من المركز وتمتد إلى الخارج . هذه الهدب تصبح أكثر تقارباً كلما إزداد فرق المسير كما هو مبين في الجزئين (د) و (هـ) من الشكل .

١٣ - ١٠ الهدب المحددة الموقع

عندما لا تكون المرآتان M_1 و M_2 متوازيتين تماماً لا يزال بالإمكان رؤية الهدب عند استخدام الضوء وحيد اللون ولكن الفروق في المسير لا تزيد عن بضعة ملليمترات وفي هذه الحالة يكون الحيز بين المرآتين على شكل اسفين كما هو موضح في الشكل ١٣ - ١٧. لذلك لن يكون الشعاعان الواصلان إلى العين من نقطة معينة على المصدر متوازيين γ ولكنهما يظهران كما لو كان متفرقين من نقطة P قرب المرآتين. ومختلف مواضع النقطة P على المصدر الممتد يمكن إثبات* أن فرق المسير بين الشعاعين يظل ثابتاً وأن بعد P' عن المرآتين يتغير. ولكن إذا لم تكن الزاوية بين المرآتين صغيرة جداً فإن المسافة الأخيرة لن تكون كبيرة أبداً، ومن ثم لكي نرى هذه الهدب بوضوح يجب أن نركز العين بؤرياً على ظهر المرآة M_1 . وعملياً تكون الهدب المحددة الموقع مستقيمة لأن تغير فرق المسير عبر مجال النظر ينتج الآن أساساً من تغير سمك الغشاء الهوائى بين المرآتين. وفي حالة الغشاء ذى الشكل الإسفينى يكون المحل الهندسى للنقط ذات السمك المتساوى عبارة عن خط مستقيم موازى لحافة الإسفين. ومع ذلك فإن الهدب لا تكون مستقيمة تماماً إذا كانت قيمة d كبيرة، ذلك لأن هناك أيضاً بعض التغير في فرق المسير مع الزاوية. وعموماً تكون هذه الهدب منحنية وتكون دائماً محدبة ناحية الحافة الرقيقة للإسفين. ومن ثم، لقيمة معينة للمسافة d يمكننا أن نشاهد هدباً كالمبينة في الشكل ١٣ - ١٦ (ز). وعندئذ يمكن أن تكون المرآة M_1 في موضع مثل g في الشكل ١٣ - ١٧. وعندما تنقص المسافة بين المرآتين تتحرك الهدب إلى اليسار عبر المجال مع عبور هدبة واحدة للمركز في كل مرة تتغير فيها d بمقدار $\lambda/2$ وبإقترابنا من فرق المسير الصفرى تصبح الهدب أكثر إستقامة، وعندما نصل إلى نقطة تقاطع فيها M_1 بالفعل مع M_2 تصبح الهدب مستقيمة تماماً كما في (ح). بعد هذه النقطة تبدأ الهدب في الإنحناء في الاتجاه المعاكس، كما هو مبين في (ط). المجالان الخاليان (و) و (ى) يوضحان أن هذا النوع من الهدب لا يشاهد عندما تكون فروق المسير كبيرة. ونظراً لأن التغير الأساسى في فرق المسير ينتج من تغير المسافة d فإن هذه الهدب تعرف بإسم الهدب متساوية السمك.

* عند استخدام مصطلح « الشعاع » هنا وفي أى مكان تناقش فيه، ظواهر التداخل فإنه يعنى مجرد الإتجاه العمودى على الجبهة الموجية ولا يعنى إطلاقاً حزمة ضوئية متناهية الضيق.



شكل ١٣ - ١٧ : تكون الهدب بالمرآتين مائلتين في مقياس التداخل لما يكلسون .

١٣ - ١١ هذب الضوء الأبيض

إذا إستخدم مصدر للضوء الأبيض لن تشاهد أى هذب على الاطلاق بإستثناء ظهورها عندما يكون فرق المسير صغيراً جداً ولا يزيد عن بضعة أطوال موجية قليلة . لكي تشاهد هذه الهدب يجب أن تميل المرآتان إحداها على الأخرى ميلاً طفيفاً كما في حالة الهدب المحددة الموقع ، ويوجد موضع M_1 حيث تتقاطع مع M_2 . في حالة الضوء الأبيض سوف نشاهد إذن هدبة مركزية مظلمة يجدها من كلا الجانبين 8 أو 10 هذب ملونة . ومن الجدير بالذكر أن إيجاد هذا الموضع بإستخدام الضوء الأبيض فقط أمر في غاية الصعوبة . وربما كانت أفضل الطرق لذلك هي إيجاد ذلك الموضع مقدماً بشكل تقريبي وذلك بإيجاد الموضع الذي تصبح فيه الهدب المحددة الموضع مستقيمة في حالة الضوء وحيد اللون . بعدئذ تحرك المرآة M_1 ببطء شديد في هذه المنطقة مع إستعمال الضوء الأبيض وعندئذ تظهر هذه الهدب في مجال الرؤية .

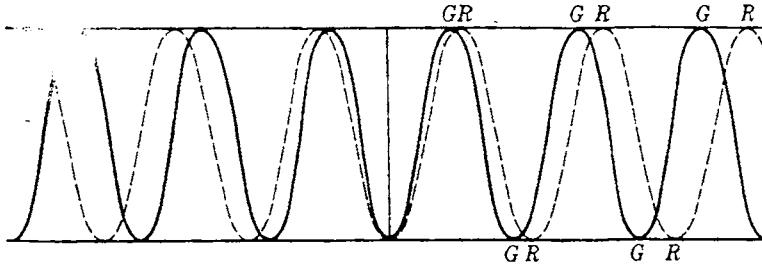
من الممكن تفهم السبب في ظهور عدد قليل من الهدب عندما يستخدم الضوء الأبيض بسهولة إذا تذكرنا أن هذا الضوء يحتوي على جميع الأطوال الموجية الواقعة بين 750 nm , 400 nm . ذلك أن هذب اللون المعين تنفصل مسافات متزايدة كلما إزداد الطول الموجي للضوء . ومن ثم فإن هذب الالوان المختلفة تنطبق فقط عندما تكون $d=0$ كما هو موضح في الشكل ١٣ - ١٨ . وهنا يمثل المنحنى المتصل توزيع الشدة في هذب

الضوء الأحمر . ومن الواضح أن الهدبة المركزية وحدها لا تكون ملونة وأن هذب الألوان المختلفة سوف تبدأ في الانفصال مباشرة على كلا الجانبين مكونة ألواناً مختلفة غير نقية ليست خطوطاً طيفية مشبعة . بعد 8 أو 10 هذب يوجد في أى نقطة معينة عدد كبير جداً من الألوان لدرجة أن اللون المحصل يكون أيضاً أساساً . ومع ذلك فإن التداخل لا يزال موجوداً في هذه المنطقة لان الأسبكتروسكوب يبين وجد طيف مستمر في هذه المنطقة تتخلله شرائط مظلمة عند تلك الأطوال الموجية التي تحقق شرط التداخل الهدم . كذلك تشاهد هذب الضوء الأبيض في جميع الطرق الأخرى لإنتاج التداخل والتي سبقت مناقشتها إذا ما استعيض عن الضوء وحيد اللون بضوء أبيض . هذه الهدب هامة على وجه الخصوص في مقياس التداخل لما يكلسون حينما تستخدم لتعيين فرق المسير الصفري كما سوف نرى في القسم ١٣ - ١٣ .

يتضمن أحد كتب مايكلسون* نسخة ممتازة بالألوان لهذب الضوء الأبيض . كذلك يحتوي هذا الكتاب على هذب ثلاث ألوان مختلفة كل على حدى وتعتبر دراسة هذه الهدب وعلاقتها بهذب الضوء الأبيض دراسة هامة لأنها تبين منشأ الألوان المختلفة غير النقية في هذب الضوء الأبيض .

لقد ذكرنا سابقاً أن الهدبة المركزية في نظام هذب الضوء الأبيض ، أى الهدبة المناظرة لفرق مسير يساوى الصفر ، تكون مظلمة عند مشاهدتها في مقياس التداخل لمايكلسون . وعادة يتوقع المرء عادة أن تكون هذه الهدبة بيضاء لأن الحزمتين يجب أن تكونا متطاورتين إحداهما مع الأخرى لجميع الأطوال الموجية في هذه النقطة ، وهذا صحيح في الواقع في حالة الهدب المكونة بالأجهزة الأخرى كالمشور الثنائى . ولكن من الواضح في هذه الحالة ، كما يمكننا أن نرى من الشكل ١٣ - ١٤ ، أن الشعاع 1 يعانى إنعكاساً داخلياً في اللوح بينما يعانى الشعاع 2 إنعكاساً خارجياً مع ما يتبعه من تغير في الطور [أنظر المعادلة (١٤ - ٤)] . ولهذا فإذا لم يكن السطح الخلقى للوح G مفضضاً فإن الهدبة المركزية تكون مظلمة . أما إذا كان مفضضاً فإن الشروط تكون مختلفة وحينئذ قد تكون الهدبة المركزية بيضاء .

* A. A. Michelson, "Light Waves and Their Uses," Univ. of Chicago Press, Chicago, 1906.



شكل ١٣ - ١٨ : تكون هدب الضوء الأبيض وبها هدبة مظلمة في المركز .

١٣ - ١٢ رؤية الهدب

هناك ثلاث أنواع من القياسات التي يمكن إجراؤها باستخدام مقياس التداخل :

(١) عرض الخطوط الطيفية وتركيبها الدقيق ، (٢) الأطوال والازاحات بدلالة الطول الموجي للضوء ، (٣) معاملات الانكسار . وكما سبق أن شرحنا في القسم السابق ، عندما يوجد بعض الانتشار في الأطوال الموجية المنبعثة من المصدر الضوئي فإن الهدب تصبح غير واضحة وتختفي في نهاية الأمر بزيادة فرق المسير . وفي حالة الضوء الأبيض تصبح الهدب غير مرئية عندما تساوي d طول موجية قليلة فقط ، بينما تظل الهدب الناتجة من ضوء يحتوي على خط طيفي واحد مرئية بعد أن تتحرك المرآة عدة سنتيمترات . وحيث إنه لا وجود لخط طيفي مثالي الحدة فإن الأطوال الموجية المركبة المختلفة تنتج هدباً تختلف إختلافاً طفيفاً في المسافة الفاصلة بين هدبتين متتاليتين ، ومن ثم فإن هناك حداً لفرق الطور الممكن استخدامه حتى في هذه الحالة . ولأغراض قياس الطول التي سنصفها فيما بعد قام ما يكلسون بإختبار الخطوط الطيفية المنبعثة من مختلف المصادر وإستنتج أن هناك خط أحمر معين في طيف الكاديوم هو أكثرها ملاءمة لهذه الأغراض . وقد قاس ما يسمى بالرؤية التي يعرف كالتالي :

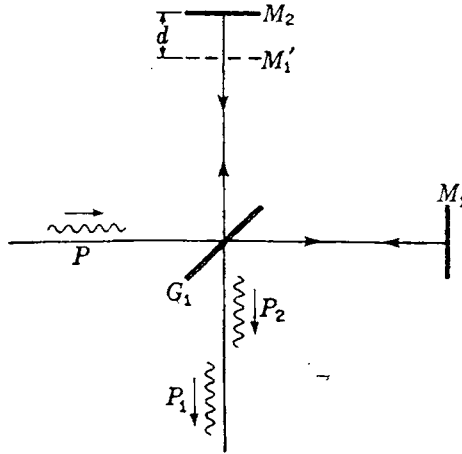
(٩ - ١٣)

$$V = \frac{I_{\max} - I_{\min}}{I_{\max} + I_{\min}}$$

حيث I_{\max} I_{\min} هما الشدتين عند النهايتين العظمى والصغرى في النمط الهدبي . وكلما كان نقص بزيادة فرق المسير أكثر بطءاً ، كلما كان الخط أكثر حدة . ففي حالة خط الكاديوم الأحمر تهبط هذه الكمية إلى 0.5 عند فرق مسير قدره حوالي 10 cm ، أو $d =$

في بعض الخطوط لا تقل الرؤية بانتظام ولكنها تتذبذب بقدر قليل أو كثير من الانتظام . هذا السلوك يشير إلى أن لهذا الخط تركيب دقيق وأنه يتكون من خطين أو أكثر من الخطوط المتقاربة جداً بعضها من بعض . وهكذا فقد وجد أن الهدب في حالة ضوء الصوديوم تتغير بين الحدة والانتشار على التتابع كلما أصبحت الهدب الناتجة من خطي الصوديوم D متحدة في الخطوة أو مختلفة فيها . كذلك وجد أن عدد الهدب بين موضعين متتاليين للوضع الأقصى حوالي 1000 وهو ما يشير إلى أن الطولين الموجين المركبين يختلفان أحدهما عن الآخر بجزء واحد تقريباً لكل ألف جزء . وفي الحالات الأكثر تعقيداً يمكن تعيين إنفصال وشدة المركبات بتحليل فورية لمنحنيات الرؤية . وحيث أن هذه الطريقة لدراسة التركيب الدقيق للخطوط قد حلت محلها الآن طرق مباشرة أكثر وهي ما سنصفها في الفصل التالي ، فإننا لن نناقشها هنا بأى قدر من التفصيل .

من المفيد في هذه النقطة أن ندرس طريقة بديلة لتفسير الاختفاء الحتمي للتداخل عند فروق المسير الكبيرة . في القسم ١٢ - ٦ وضحنا أن الانتشار المحدود للأطوال الموجية يناظر حزماً ضميمات موجية ذات طول محدود ، وهذا الطول يقل بزيادة الانتشار . ومن ثم فعندما تقطع حزمتان من الأشعة في مقياس التداخل مسافات تختلف بأكثر من طول الضميمتين الموجيتين المنفردتين فإنهما لن تتراكبا ويصبح التداخل مستحيلاً . ويوضح



شكل ١٣ - ١٩ : القيمة الحدية لفروق المسير وكيف تتعين بطول الحزم الموجية .

الشكل ١٣ - ١٩ الموقف في حالة إختفاء الهدب إختفاءً تاماً . هنا تنقسم سعة الضميمة الموجية الأصلية P عند G إلى حزمتين متشابهتين إحداهما P₁ تتحرك إلى M₁ والثانية P₂ تتحرك إلى M₂ . وعندما تتحد الحزمتان ثانية فإن P₂ تكون متأخرة عن P₁ بمسافة قدرها 2d . من الواضح أن قياس هذه القيمة الهدبية لفرق المسير تعطى تعييناً مباشراً لطول الضميمات الموجية . هذا التفسير لتوقف التداخل يبدو للوهلة الأولى متعارضاً مع التفسير السابق ذكره . ولكن دراسة مبدأ تحليل فورية يبين أن هذين التفسيرين متكافئان رياضياً تماماً وإنهما مجرد طريقتين بديلتين لتمثيل نفس الظاهرة .

١٣ - ١٣ قياس الطول بواسطة التداخل الضوئي

الميزة الأساسية لمقياس التداخل لما يكلسون على الطرق القديمة لإنتاج التداخل تكمن في حقيقة أن الحزمتين الضوئيتين هنا منفصلتان بدرجة كبيرة وأن فرق المسير يمكن تغييره إرادياً بتحريك المرآة أو إدخال مادة كاسرة في إحدى الحزمتين . هاتان الطريقتان لتغيير المسير البصري تمثلان أساس تطبيقين آخرين هامين لمقياس التداخل . في هذا القسم سنناقش القياسات الدقيقة للمسافة بدلالة الطول الموجي للضوء ، كذلك سنقوم بوصف طريقة تعيين معاملات الإنكسار بإستخدام ظاهرة التداخل الضوئي في القسم ١٣ - ١٥ .

عند تحريك المرآة M₁ في الشكل ١٣ - ١٤ يبطل من موضع إلى آخر تتحرك هذب الضوء وحيد اللون في مجال المنظر ، وعندئذ سوف يعطينا عدد الهدب التي تعبر مركز المجال قياساً للمسافة التي تحركها المرآة بدلالة λ ؛ ذلك أنه طبقاً للمعادلة (١٣ - ٨) نرى أن الموضع d₁ المناظر للهدبة المضيفة من الرتبة m₁ يعطى بالعلاقة :

$$2d_1 = m_1\lambda$$

كذلك يعطى الموضع d₂ المناظر للهدبة المضيفة من الرتبة m₂ بالعلاقة :

$$2d_2 = m_2\lambda$$

ب طرح هاتين المعادلتين إحداهما من الأخرى نجد أن :

$$(١٣ - ١٠) \quad d_1 - d_2 = (m_1 - m_2) \frac{\lambda}{2}$$

وعليه فإن المسافة التي تحركتها المرآة تساوى عدد الهدب التي قمنا بعدها مضروباً في
 طول الموجة . وبالطبع ليس من الضروري أن تناظر المسافة المقاسة عدد
 من أنصاف الأطوال الموجية . ويمكن تقدير الأجزاء الكسرية لازاحة الهدبة
 بسهولة لأقرب عشر هدبة وأحياناً لأقرب جزء من عشرين جزء إذا ما أجرى القياس
 بدقة . وعليه فإن الرقم الأخير يعطى المسافة بدقة قدرها جزء واحد من مائة جزء من
 الطول الموجي ، أو $5 \times 10^{-7} \text{cm}$ في حالة الضوء الأخضر .

لقياس الطول الموجي للضوء في المختبر تستخدم عادة نسخة صغيرة من مقياس
 التداخل مايكلسون تحتوى على ميكروسكوب مثبت في العربة المتحركة التي تحمل المرآة
 (١١ - ١٢) . فإذا ضبط الميكروسكوب على تدريج زجاجي صغير فإن عدد الهدب ، $m_1 - m_2$ ،
 بين المرآة بين قرأتى d_2, d_1 على التدريج سوف يعطى بناءً على المعادلة
 (١٣ - ١٠) . كذلك من الممكن رؤية أحناء عمود ما أو حتى حائط من الطوب
 تحت ضغط اليد بل وحتى قياسه وذلك بتثبيت المرآة M_1 مباشرة في العمود أو الحائط .

تعتبر مقارنة المتر العيارى في باريس بالأطوال الموجية للخطوط القوية في طيف
 الكاديوم ، وهى الخطوط الحمراء والخضراء والزرقاء ، والتي قام بإجرائها مايكلسون
 ونوا أهم قياس يستخدم فيه مقياس التداخل . وللأسباب السابق مناقشتها يصبح من
 المستحيل إحصاء عدد الهدب المقابلة لازاحة المرآة المتحركة من إحدى نهايتى المتر
 القياسى إلى الأخرى . بدلاً من ذلك استخدمت تسع مقاييس عيارية بينية
 (ايتالونات) ، كالاتالون المين في الشكل ١٣ - ٢٠ ، طول كل منها ضعف طول
 الأخرى . وقد ركب أقصر ايتالونين أولاً في مقياس تداخل ذى تصميم خاص (شكل
 ١٣ - ٢٠) يعطى مجال المنظر فيه المرايا الأربع M_1, M_2, M_3, M_4 . وبالإستعانة بهذب
 الضوء الأبيض ضبطت أبعاد المرايا M_1, M_2, M_3 عن العين بحيث كانت جميعها متساوية كما
 بين في الشكل . وبعد إبدال الضوء الأبيض بأحد الخطوط الطيفية للكاديوم
 كهدب المرآة M يبطيء من A إلى B مع عد الهدب التي تعبر الشعرتين المتقاطعتين وقد
 استمر في عملية الإعد إلى أن وصلت M إلى الموضع B الذى يقع في نفس مستوى
 M_2 تماماً كما يبين مظهر هدب الضوء الأبيض في المرآة العلوية لئيتالون الأصغر . وقد عين
 كسر هدبة الكاديوم الزائد عن العدد الصحيح واللازم للوصول إلى هذا الموضع وهو
 مسافة $M_1 M_2$ بدلالة الأطوال الموجية . بعدئذ حرك ايتالون الأصغر مسافة
 طولية تماماً ، بدون عد الهدب ، إلى أن عادت هدب الضوء الأبيض إلى
 الظهور . وأخيراً حركت المرآة M إلى C ، حيث تظهر هدب الضوء الأبيض في M_2

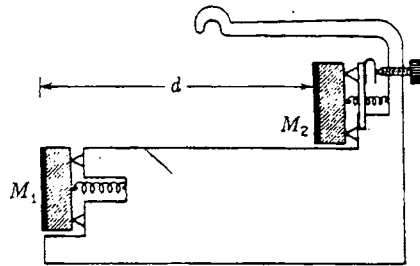
وأيضاً في M_2 . في M_2 بعدئذ قيست الإزاحة الإضافية اللازمة لجعل M في مستوى M_2 بدلالة هذب الكاديوم ، وهو ما يعطى بالتالى العدد المضبوط للأطوال الموجية في الأيتالون الأطول . وبنفس الطريقة قورن هذا الايتالون بدورة بالأيتالون الثالث الذى يساوى طوله ضعف طول الثانى تقريباً .

لقد كان طول أكبر ايتالون حوالى 10.0 cm . هذا الايتالون قورن فى النهاية بنسخة المتر العيارى وذلك بمركزة هذب الضوء الأبيض على التابع فى مرآية العلوية والسفلية مع تحريك الايتالون فى كل مرة مسافة تساوى طوله تماماً . وهكذا فإن عشرة من هذه الخطوات تضع المعلم الموجود على جانب الايتالون فى تطابق تام تقريباً مع العلاقات الموجودة على المتر ، وقد قدرت الفروق بعد هذب الكاديوم . هذه الخطوات العشر تتضمن خطأ تراكمياً لا يدخل فى المقارنة المتبادلة للايتالونات بعضها ببعض ، ولكنها مع ذلك أصغر من الخطأ الحادث فى وضع علامتى النهاية .

وقد كانت النتائج النهائية لخطوط الكاديوم الثلاث كالتالى :

الخط الأحمر	1 m = 1,553,163.5λ	أو	λ = 6438.4722 Å
الخط الأخضر	1 m = 1,966,249.7λ	أو	λ = 5085.8240 Å
الخط الأزرق	1 m = 2,083,372.1λ	أو	λ = 4799.9107 Å

هذا العمل له فائدتان فى غاية الأهمية : أولهما هو تحديد طول المتر العيارى بدلالة وحدة يعتقد الآن بأنها وحدة لا تتغير اطلاقاً وهى الطول الموجى للضوء ، والثانية هى



شكل ١٣ - ٢٠ : أحد الأيتالونات التسعة التى إستخدمها ما يكلسون فى المقارنة الدقيقة للطول الموجى للضوء بالمتر الأمام

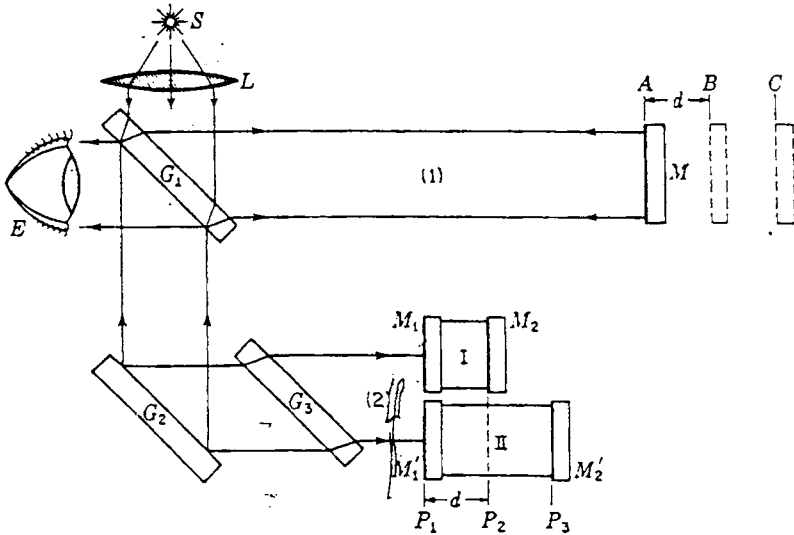
أنا قد حصلنا على القيم المطلقة للطول الموجي للخطوط الطيفية الثلاث والذي يمثل الخط الأحمر فيها الخط القياسي الأساسي في علم القياسات الطيفية في الوقت الحاضر . ومنذ زمن غير بعيد أجريت قياسات مشابهة على الخط البرتقالي في طيف الكريبتون (أنظر القسم ١٤ - ١١) ، ومن المتفق عليه الآن عالميا أن الطول الموجي لخط الكريبتون البرتقالي في الهواء الجاف عند درجة حرارة قدرها 15°C وضغط قدره 760 mmHg هو :

$$\lambda_0 = 6057.80211 \text{ \AA}$$

هذا هو الطول الموجي الذي استخدمه المؤتمر العام للأوزان والمقاييس في باريس في ١٤ أكتوبر ١٩٦٠ في تبنى التعريف التالي للمتر العياري بإعتباره الوحدة الدولية القياسية القانونية للطول :

$$1 \text{ meter} = 1,650,763.73 \text{ wavelengths}$$

(of the orange light of krypton 86)



شكل ١٣ - ٢١ : التصميم الخاص لمقياس التداخل لما يكلسون والذي استخدم في المقارنة الدقيقة للصول الموجي للضوء بالتر الأمام .

١٣ - ١٤ مقياس التداخل لتويمان وجرين

إذا أضيء مقياس التداخل لما يكلسون بحزمة ضوئية وحيدة اللون ومتوازية تماماً ناتجة من مصدر نقطي في البؤرة الأساسية لعدسة مصححة تصحيحاً جيداً فإنه يصبح جهازاً فعالاً جداً لإختبار كمال مختلف الأجزاء البصرية كالمشورات أو العدسات وخلوها من العيوب . لتحقيق ذلك توضع القطعة المراد إختبارها في مسار إحدى الحزمتين الضوئيتين وتختار المرآة اللازم وضعها خلفها بحيث تصبح الموجات المنعكسة مستوية مرة أخرى بعد مرورها خلال هذه القطعة مرة ثانية . عندئذ يسمح لهذه الموجات بالتداخل مع الموجات المستوية الآتية من الذراع الآخر لمقياس التداخل وذلك بعدسة أخرى توجد العين في بؤرتها . فإذا كان المنشور أو العدسة يمتاز بالكمال من الناحية البصرية ، بحيث تكون الموجات العائدة مستوية تماماً ، فإن المجال يظهر بإضاءة منتظمة . أما إذا كان هناك أى تغير محلي في المسير البصرى فإنه سيسبب تكون هدب في المنطقة المناظرة من المجال ، وهذه تكون أساساً الخطوط الكنتورية للجهة الموجية المشوهة . وبالرغم من أن أسطح القطعة موضع الإختبار قد تكون مصنوعة بعناية ودقة فإن الزجاج قد يحتوى على مناطق أقل أو أكثر كثافة بدرجة طفيفة . هذه المناطق يمكن اكتشافها بإستخدام مقياس التداخل لتويمان وجرين ، وعندئذ يمكن تصحيحها بالصقل الموضعى للسطح* .

١٣ - ١٥ قياس معامل الإنكسار بطرق التداخل

إذا أدخلت قطعة من مادة شفافة سمكها t ومعامل إنكسارها n في مسار إحدى الحزمتين المتداخلتين في مقياس التداخل ، فإن المسير البصرى في هذه الحزمة يزداد نظراً لأن الضوء يتحرك بسرعة أقل في هذه المادة وبالتالي يصبح طوله الموجى أقصر . ومن ثم فإن المسير البصرى في الوسط يساوى الآن nt [المعادلة (١ - ٢٠)] ، بينما يساوى t عملياً في السمك المناظر من الهواء ($n=1$) . ومن ثم فإن الزيادة في المسير البصرى نتيجة لإدخال المادة تكون $t(n-1)^+$ وهذا سوف يدخل عدداً إضافياً من الموجات قدره

* إرجع إلى الوصف التفصيلي لإستخدام هذا الجهاز في

"Prism and Lens Making," 2d ed., chap. 12, Hilger and Watts, London, 1952.

في مقياس التداخل لما يكلسون ، حيث تمر الحزمة الضوئية في المادة مرتين ، ذهاباً وإياباً ، t هى ضعف السمك الفعلى .

$(n - 1)t/\lambda$ في مسير إحدى الحزمتين؛ فإذا فرضنا أن Δm هو عدد الهدب الذي يزاح به النظام الهدبي عند وضع المادة في الشعاع، فإن:

$$(n - 1)t = (\Delta m)\lambda \quad (13 - 11)$$

وعليه، يمكن من ناحية المبدأ تعيين n بقياس $\Delta m, t, \lambda$.

عملياً يتسبب إدخال لوح زجاجي في مسار إحدى الحزمتين في حدوث زحزحة غير متصلة للهدب بحيث لا يمكن عد العدد Δm وفي حالة الهدب وحيدة اللون يكون من المستحيل أن نعلم أى هدة في المجموعة المزاحة تناظر هدة معينة في المجموعة الأصلية. أما في حالة الضوء الأبيض، من ناحية أخرى، فإن إزاحات هدب الألوان المختلفة تختلف كثيراً من لون إلى آخر نظر التغير n مع الطول الموجي ولهذا تختفى الهدب كلية. هذا يوضح أهمية اللوح المعادل G_2 في مقياس التداخل لما يكلسون عندما يراد مشاهدة هدب الضوء الأبيض. وإذا كان اللوح الزجاجي رقيقاً جداً فإن هذه الهدب يمكن أن تظل مرئية، وهذا يمنحنا طريقة لقياس n في حالة الأغشية الرقيقة جداً. أما في حالة القطع الأسماك فإن الطريقة العملية هي استخدام لوحين متماثلين السمك، واحد منهما في مسار كل حزمة، وإدارة أحدهما ببطء حول محور رأسي وعد عدد الهدب وحيدة اللون في زاوية دوران معينة. هذه الزاوية إذن تناظر زيادة معينة معلومة في السمك الفعال.

تعتبر طريقة التداخل أفضل الطرق العملية لقياس معامل إنكسار الغازات؛ وهنا يدخل الغاز بالتدرج في مسار الضوء وذلك بالسماح للغاز بالإنسياب في أنبوبة مفرغة تمر الحزمة الضوئية فيها. وقد ابتكرت عدة صور لمقاييس الإنكسار خصيصاً لهذا الغرض، وسوف نصف هنا ثلاثة منها وهي مقاييس الإنكسار الجامين وماخ زيندر ورايلي.

مقياس الإنكسار الجامين موضح تخطيطياً في الشكل ١٣ - ٢٢ (أ). في هذا الجهاز ينقسم الضوء وحيد اللون المنبعث من مصدر عريض S إلى حزمتين متوازيتين $1, 2$ بالانعكاس على الوجهين المتوازيين للوح زجاجي سميك G_1 هذان الشعاعان يمران خلال لوح زجاجي مماثل آخر G_2 ليتحدتا بعد الإنكسار مكونين هدب تداخل تسمى هدب برويستر [أنظر القسم ١٤ - ١١]. فإذا كان اللوحان متوازيين تماماً فإن مسيري الشعاعين يكونان متساويين تماماً. نفرض كتجربة إننا نريد قياس معامل إنكسار غاز معين عند درجات حرارة وضغوط مختلفة. لتحقيق ذلك نضع أنبوبتان متشابهتان مفرغتان T_2, T_1 متساويتي الطول في مساري الحزمتين المتوازيتين، ويدخل الغاز ببطء.

في الأنبوبة T_2 . فإذا قمنا بجدد الهدب Δm التي تعبر المجال من البداية إلى أن يصل الغاز إلى درجة الحرارة والضغط المطلوبان فإن معامل الإنكسار يمكن إيجادَه بتطبيق المعادلة (١٣ - ١١) مباشرة . وقد أثبتت التجربة أن قيمة $n-1$ عند درجة حرارة معينة تتناسب مع الضغط . هذه حالة خاصة من قانون لورنتز - لورنتز* الذي ينص على

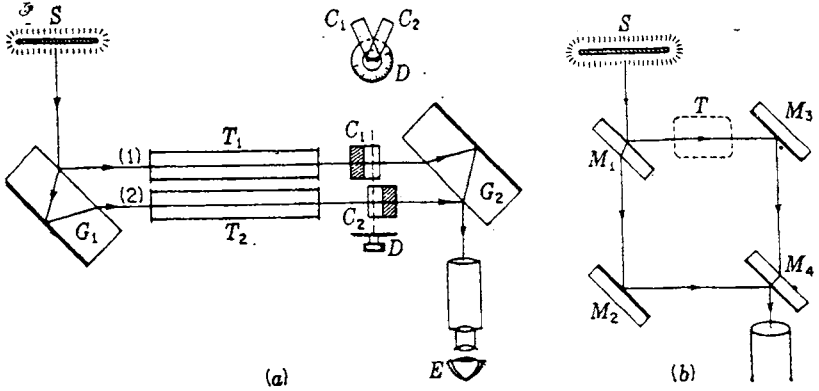
$$\frac{n^2 - 1}{n^2 + 2} = (n - 1) \frac{n + 1}{n^2 + 2} = \text{const} \times \rho$$

حيث ρ هنا هي كثافة الغاز . وعندما يكون n قريباً جداً من الوحدة ، فإن المعامل يكون ثابتاً تقريباً كما ثبتت المشاهدة العملية السابقة .

الشكل ١٣ - ٢٢ (ب) يمثل مقياس التداخل الذي ابتكره ماخ وزيندر ، ويلاحظ هنا أن مسيرى الحزمين الضوئيتين يشبهان نظيريهما في مقياس التداخل للجامين ، ولكنهما أكثر تباعداً أحدهما من الآخر أما دور القالين الزجاجيين في جهاز جامين فإنه يتحقق بزوجين من المرايا ؛ الزوج M_1, M_2 يلعب دور القالب G_1 ، والزوج M_3, M_4 يقوم بعمل القالب G_2 علاوة على ذلك فإن السطح الأول للمرأة M_1 والسطح الثاني للمرأة M_4 نصف مفضضان . وبالرغم من أن مقياس التداخل لماخ - زيندر أكثر صعوبة في ضبطه فإن هذا الجهاز مناسب فقط لدراسة التغيرات الطفيفة في معامل الإنكسار في مساحة كبيرة نسبياً ويستخدم ، على سبيل المثال في قياس أنماط الدفع في الانفاق الهوائية (أنظر أيضاً القسم ٢٨ - ١٤) . وبعكس الموقف في مقياس التداخل لمايكلسون ، يقطع الضوء هنا منطقة مثل T في الشكل في إتجاه واحد فقط وهو ما يبسط دراسة التغيرات المحلية في المسير البصرى في تلك المنطقة .

الغرض من اللوحين المعادلين C_1, C_2 في الشكلين ١٣ - ٢٢ (أ) و ١٣ - ٢٣ هو إسراع قياس معامل الإنكسار . بإدارة هذين اللوحين المتساوي السمك سوياً بمقبض واحد متصل بالقرص المدرج D يقصر أحد المسارين الضوئيين ويطول الآخر ، وهكذا

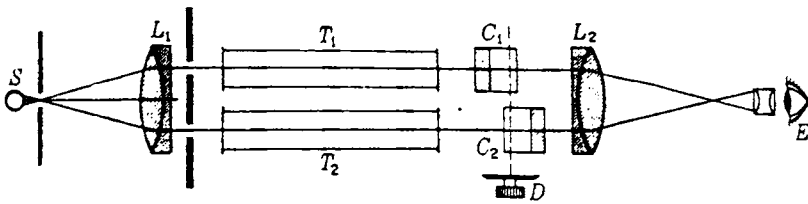
* هـ . أ . لورنتز (١٨٥٣ - ١٩٢٨) (H. A. Lorentz) كان إستاذا للفيزياء الرياضية في جامعة ليدن بهولندا لسنوات طويلة ، وقد منح جائزة نوبل (١٩٠٢) تقديراً لعمله في مجال العلاقات بين الضوء والمغناطيسية والمادة ، كما ساهم إسهاماً كبيراً في مجالات أخرى في علم الفيزياء . وقد وهب الرجل شخصية ساحرة ومزاج رقيق ولذلك عرفه الكثيرين وأحبوه في أسفاره العديدة التي قام بها . ومن الصدفة الغريبة أن يقوم عالم آخر اسمه ل . لورنتز من كونهاجين هذا القانون من نظرية تصادم الأجسام الجاسئة المرنة قبل أن يحصل عليه لورنتز من النظرية المغناطيسية الكهربائية بشهور قليلة



شكل ١٣ - ٢٢ : (أ) مقياس التداخل لجامين ، (ب) مقياس التداخل لماخ - زيندر .

يمكن معادلة فرق المسير في الأنبوبتين . وإذا كان القرص المدرج معياراً قبل ذلك . بدلالة عدد الهدب فإنه يمكن إستعماله لقراءة معامل الإنكسار مباشرة . كذلك يمكن تغيير حساسية الجهاز إرادياً ، ذلك أنه يمكننا الحصول على حساسية عالية عندما تكون الزاوية بين اللوحين صغيرة وعلى حساسية منخفضة عندما تكن الزاوية بينهما كبيرة .

في مقياس الإنكسار لرايلي* (شكل ١٣ - ٢٣) يحول الضوء وحيد اللون المنبعث من مصدر خطي S إلى حزمة متوازية بالعدسة L_1 ويقسم إلى حزمتين بشق مزدوج واسع إلى حد كبير . وبعد مرورهما في أنبوتين متماثلتين تماماً ثم في اللوحين المعادلين



شكل ١٣ - ٢٣ : مقياس الإنكسار لرايلي .

* لورد رايلي (Lord Rayleigh) (البارون الثالث) (١٨٤٢ - ١٩١٩) أستاذ الفيزياء بجامعة كامبريدج والمعهد الملكي بريطانيا العظمى وقد وهبه الله مقدرة رياضية عظيمة ونظرة فيزيائية ناقية مما يمكنه من الإسهام بإنجازات هامة في كثير من المجالات الفيزيائية ، وأكثر أعماله شهرة هي أعماله في مجالي الصوت والاستطارة الضوئية (القسم ٢٢ - ٩) نال جائزة نوبل في عام ١٩٠٤ .

تجمع هاتان الحزمتان لكي تتداخلوا بواسطة العدسة L_2 . هذا النوع من مقاييس الإنكسار يستخدم عادة لقياس التغيرات الطفيفة في معاملات إنكسار السوائل والمحاليل.

مسائل

١٣ - ١ أجريت تجربة يونج باستخدام الضوء البرتقالي المنبعث من قوس كيرتوني . وقد استخدمت عينية ميكرومترية على بعد 100 cm لقياس الهدب ووجد أن 25 هدبة تحتل مسافة قدرها 12.87 mm بين المركزين . أوجد المسافة بين مركزي الشقين .

الجواب : 1.1297 mm

١٣ - ٢ أضىء شق مزدوج المسافة بين مركزي عنصرية 0.250 mm بالضوء الأخضر المنبعث من قوس كادميومى . على أى بعد خلف الشقين يجب أن يقيس المرء المسافة بين مركزي هديتين متاليتين ليجد أنها تساوى 0.80 mm ؟

١٣ - ٣ عندما وضع غشاء رقيق من البلاستيك الشفاف على إحدى الفتحتين في تجربة يونج إزيمحت الهدبة المركزية في نظام هدب الضوء الأبيض عدداً قدره 450 من الهدب ، وكان معامل إنكسار المادة 1.480 والطول الموجي الفعال لضوء 5500\AA (أ) ما هو مقدار الزيادة في المسير البصرى نتيجة للغشاء ؟ (ب) ما هو سمك الغشاء ؟ (ج) ما الذى يحتمل مشاهدته إذا استخدمت قطعة من المادة سمكها 1.0 mm بدلاً من الغشاء ؟ (د) لماذا ؟

١٣ - ٤ يمكن توضيح تجربة مرآة لويده بالموجات الدقيقة مع استخدام لوح معدنى مستوى موضوع على المضدة كعاكسى . فإذا كان تردد المصدر وكان موجوداً أعلى سطح اللوح المعدنى ، أوجد إرتفاع أول نهايتين عظيمين فوق السطح على بعد 3.0 m من المصدر :

الجواب (أ) 18.750 cm ، (ب) 56.25 cm

ملحوظة : يحدث تغير في الطور قدره عند الإنعكاس ؛ أنظر القسم

١٣ - ٦

١٣ - ٥ صمم منشور فريزل الثنائى ليستخدم على نضد صوتى ذى شق وستار مشاهدة يعده عنه مسافة قدرها 180.0 cm ، وكان من الضرورى وضع المنشور الثنائى على بعد قدره 60.0 cm من الشق . أوجد الزاوية بين السطحين الكاسرين للمنشور الثنائى

رُكَّان معامل انكسار الزجاج هو $n = 1.520$ وكان من الضروري استخدام ضوء الصوديوم الأصفر بشرط أن يكون تباعد الهدب 1.0 mm

١٣ - ٦ استخدم منشور ثنائي معامل إنكساره 1.7320 وزاويتنا رأسية 0.850° لتكوين هدب التداخل . أوجد أنفصال الهدب عند استخدام ضوء أحمر طول الموجي 6563 \AA عندما تكون المسافة بين الشق المنشور 25.0 cm والمسافة بين المنشور والستار 75.0 cm .

١٣ - ٧ ما هي قيمة الزاوية بين مرآتي فريزل بالدرجات لكي تتكن هدب ضوء الصوديوم تباعدها 1.0 mm إذا كان الشق يبعد 40.0 cm عن موضع تقاطع المرآتين وكان الستار يبعد 150.0 cm عن الشق ؟ افترض أن $\lambda = 5.893 \times 10^{-5} \text{ cm}$
الجواب : 0.06331°

١٣ - ٨ ما هي المسافة التي يجب أن تزاوحها المرآة المتحركة في مقياس التداخل لما يكلسون لكي يعبر عدد قدره 2500 من هدب الكاديوم الحمراء مركز مجال المنظر ؟

١٣ - ٩ إذا تحركت مرآت مقياس التداخل لما يكلسون مسافة قدرها 1.0 mm فما هو عدد هدب حط الكاديوم الأزرق الذي يعبر مجال المنظر .

١٣ - ١٠ أوجد نصف القطر الزاوي للهدبة المضيئة العاشرة في مقياس التداخل لما يكلسون عندما يكون فرق المسير المركزي $(2d)$ كالتالي : (أ) 1.50 mm ، (ب) 1.5 cm .
إفترض أن الضوء المستخدم هو ضوء القوس الكريبتوني البرتقالي وأن مقياس التداخل يضبط في كل مرة بحيث تكون الهدبة المضيئة الأولى نهاية عظمى في مركز نمط التداخل .

الجواب : (أ) 4.885° ، (ب) 1.542° .

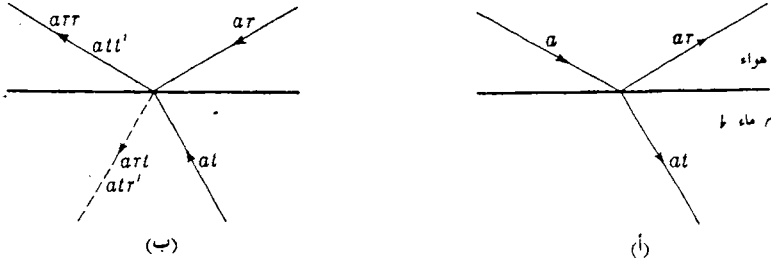
الفصل الرابع عشر

التداخل الناتج عن الانعكاسات المتعددة

تنتج أكثر تأثيرات التداخل جمالاً من الانعكاسات المتعددة للضوء بين سطحي غشاء رقيق من مادة شفافة هذه الظواهر لا تتطلب أجهزة خاصة لإنتاجها أو مشاهدتها ، ومع ذلك فهي مألوفة تماماً لكل من لاحظ الألوان التي تظهر في الأغشية الرقيقة على سطح الماء أو فقاعات الصابون أو الشدوج (أى الشروخ) في قطعة من الزجاج . سوف نبدأ دراستنا لهذا الصنف من التداخل بدراسة حالة مثالية إلى حد ما من حالات الانعكاس والانكسار على الحد الفاصل بين وسطين ضوئيين . في الشكل ١٤ - ١ (أ) نرى شعاعاً ضوئياً a ساقطاً من الهواء أو الفراغ على سطح مستوى لوسط شفاف كالماء . عند السطح الفاصل ينقسم الشعاع الساقط إلى شعاعين أحدهما هو الشعاع المنعكس ar والآخر هو الشعاع المنكسر at .

هناك سؤال ذو أهمية خاصة من وجهة نظر البصريات الفيزيائية وهو السؤال عما إذا كان من الممكن أن يحدث تغير فجائى في طور الموجات عند انعكاسها على السطح الفاصل . النتيجة في حالة فاصل معين تعتمد ، كما سوف نرى الآن ، على ما إذا كانت الموجات ساقطة من وسط سرعة الموجات فيه أكبر أو من وسط سرعة الموجات فيه أصغر . وهكذا سنفترض أن الرمز a في الجزء الأيسر من الشكل ١٤ - ١ يمثل سعة (وليس شدة) مجموعة الموجات الساقطة على السطح ، وأن r هو كسر السعة المنعكسة و t كسر السعة النافذة ؛ ومن ثم فإن سعتي مجموعتي الموجات المنعكسة والمنكسرة ستكونان ar ، على الترتيب كما هو مبين بالشكل . والآن ، بإتباع أسلوب ستوكس* ،

* سرجورج ستوكسى Sir George Stokes (١٨١٩ - ١٩٠٣) رياضى وفيزيائى متعدد القدرات من كلية بيربروك بكامبريدج وأحد الرواد في دراسة التفاعل المتبادل بين الضوء والمادة ويعرف على وجه الخصوص بقوانينه في الفلورية (القسم ٢٢ - ٦) ومعدل سقوط الكرات في الموائع اللزجة . المعالجة المشار إليها معطاة في "Mathematical and Physical Papers," vol. 2, pp. 89ff., especially p. 91.



شكل ١٤ - ١ : معالجة ستوكسى للإنعكاس .

يتمثل أن المجموعتين قد عكستا إتجاهيهما كما في الجزء (ب) من الشكل . إذا لم يكن هناك تبدد للطاقة نتيجة للإمتصاص فإن الحركة الموجية سوف تمثل ظاهرة إنعكاسية من جميع النواحي . أى أنها لا بد أن تحقق قانون الميكانيكا المعروف بمبدأ الإنعكاسية والذي ينص على أنه إذا عكست كل السرعات لحظيا في نظام ميكانيكى فإن النظام يعيد حركته السابقة بأكملها ؛ وقد سبق لنا أن ذكرنا في القسم ١ - ٨ أن مسارات الأشعة الضوئية تتبع هذا المبدأ . بناء على ذلك فإن التأثير المحصل للرتلين الموجيين المعكوسين ، وسعتهما at, ar ، بعد سقوطهما على السطح يجب أن يكون تكوين موجة في الهواء سعتها تساوى سعة الموجة الساقطة في الجزء (أ) ولكنها متحركة في الإتجاه المضاد . من ناحية أخرى فإن الموجة ذات السعة ar تعطى موجة منعكسة سعتها arr وموجة منكسرة سعتها art . وإذا كان r' جزءى السعتين المنعكسة والمنكسرة عند سقوط الموجة المعكوسة at على السطح الفاصل من أسفل فإن تلك الموجة تعطى موجتين سعتهما att' كما هو مبين . وحيث إن التأثير المحصل يجب أن يتكون فقط من موجة في الهواء سعتها a ، فإن :

$$\begin{aligned} (1 - 14) \quad & arr + att' = a \\ (2 - 14) \quad & art + atr' = 0 \end{aligned} \quad \text{و}$$

المعادلة الثانية تنص على أن الموجتين الساقطتين لن تنتجا أى إضطراب محصل على ذلك الجانب من الحد الفاصل الذى يوجد فيه الماء . ومن المعادلة (١ - ١٤) نحصل على :

$$(3 - 14) \quad tt' = 1 - r^2$$

ومن المعادلة (١٤ - ٢) نجد أن :

$$r' = -r$$

قد يبدو للوهلة الأولى أن من الممكن تتبع آثار المعادلة (١٤ - ٣) إلى ما هو أبعد من ذلك باستخدام حقيقة أن الشدة تتناسب مع مربع السعة وكتابة $r^2 + t^2 = 1$ طبقاً لقانون بقاء الطاقة ؛ وهذا سوف يعطى $t = t'$ مباشرة . ومع ذلك فإن هذه النتيجة غير صحيحة لسببين : (١) بالرغم من أن تناسب الشدة مع مربع السعة صحيح في حالة انتقال الضوء في وسط واحد فإن انتقاله إلى وسط مختلف يؤدي إلى إدخال معامل الإنكسار كعامل إضافي في تحديد قيمة الشدة ؛ (٢) لا يصح قانون بقاء الطاقة على الشدة فقط بل على الطاقة الكلية في الحزمة الضوئية . وإذا كان هناك تغير في إتساع الحزمة الضوئية ، كما في حالة الإنكسار ، فإن هذا يجب أن يؤخذ أيضاً في الإعتبار .

العلاقة الثانية من علاقتي ستوكس ، أى المعادلة (١٤ - ٤) تبين أن معامل الإنعكاس ، أو كسر الشدة المنعكسة ، متساوى للموجة الساقطة من أى من جانبي السطح الفاصل لأن الإشارة السالبة تختفى عند تربيع السعة . ومع ذلك يجب أن يلاحظ أن الموجات يجب أن تسقط بنفس الزوايا المناظرة لزوايا السقوط والإنكسار . أما الاختلاف في إشارة السعتين في المعادلة (١٤ - ٤) فإنه يعنى فرقاً في الطور قدره π بين الحالتين لأن عكس الإشارة يعنى إزاحة في الإتجاه المعاكس . وإذا لم يكن هناك تغير في الطور عند الإنعكاس من أعلى فإن الإنعكاس من أسفل يجب أن يغير الطور بمقدار π ؛ والعكس صحيح أيضاً ، فإذا لم يكن هناك تغير في الطور عند الإنعكاس من أسفل ، فإن الإنعكاس من أعلى سوف يغير الطور بمقدار π .

كثيراً ما يكون تطبيق مبدأ الإنعكاسية في مسائل البصريات مفيداً فهو يثبت ، على سبيل المثال ، تبادلية الجسم والصورة بشكل مباشر تماماً . والإستنتاج الذى توصلنا إليه عاليه فيما يتعلق بتغير الطور لا يعتمد على قابلية هذا المبدأ للتطبيق ، أى على غياب الإمتصاص ، ولكنه صحيح بالنسبة للإنعكاس على أى سطح فاصل . ذلك أن المشاهدات العملية تبين أن إنعكاس الضوء تحت الشروط السابقة يصحبه دائماً تغير طورى قدره π عندما يكون الضوء ساقطاً على السطح الفاصل من الجانب ذى السرعة الأعلى* بحيث يكون البديل الثانى من البديلين المذكورين هو الصحيح في هذه الحالة .

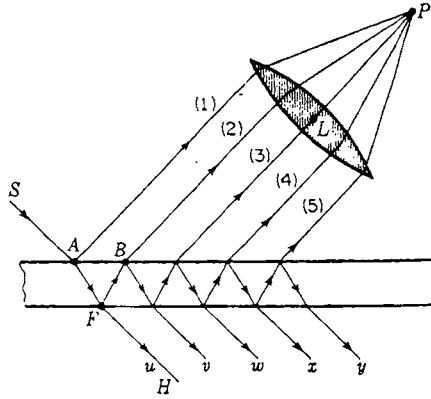
* أنظر المناقشة المعطاة في القسم ١٣ - ٦ الخاص بمراة لويدي .

النوع من التغير الطوري نقيبه أيضاً في إنعكاس الموجات الميكانيكية البسيطة كالترجحات المستعرضة في حبل . فالإنعكاس مع تغير الطور عندما تقل السرعة عند عبور السطح الفاصل يناظر إنعكاس الموجات من الطرف الثابت للحبل ؛ وهنا ينتج التفاعل من الطرف الثابت للحبل على الفور رتلا موجياً منعكساً ذا طور معاكس يسير على الحبل في الإتجاه المضاد . كذلك فإن الحالة التي تزداد فيها سرعة الموجات الضوئية بعد عبور السطح الفاصل لها نظير مقابل في حالة إنعكاس الموجات المستعرضة من الطرف الحر للحبل . في هذه الحالة يعانى الطرف الحر للحبل إزاحة قدرها ضعف إزاحته إذا كان الحبل مستمراً ، وعلى الفور يبدأ الحبل موجة في الإتجاه المضاد لها نفس طور الموجة السابقة .

١٤ - ١ الإنعكاس الناتج من عشاء مستوى متوازي السطحين

افترض أن شعاعاً ضوئياً منبعثاً من المصدر S يسقط على سطح مثل هذا العشاء في النقطة A (شكل ١٤ - ١) . عندئذ سوف ينعكس جزء منه في صورة الشعاع المنعكس 1 وينكسر الجزء الآخر في الإتجاه AF . عند الوصول إلى النقطة F سوف ينعكس جزء من الشعاع الأخير إلى B بينما ينكسر الجزء الآخر تجاه النقطة H . وعند B سوف ينقسم الشعاع FB مرة أخرى إلى شعاعين أحدهما منعكس والآخر منكسر . باستمرار هذه العملية سوف نحصل على مجموعتين من الأشعة المتوازية واحدة منهما على كل جانبى العشاء . وبالطبع تقل الشدة بسرعة في كل من هاتين المجموعتين من شعاع إلى الشعاع التالى . وإذا جمعت مجموعة الأشعة المتوازية المنعكسة الآن بواسطة عدسة وركزت بؤرياً في النقطة P فإن كل منها يكون قد قطع مسافة مختلفة ، وعندئذ قد تؤدي العلاقات الطورية بينهما إما إلى حدوث تداخل هدام أو تداخل بناء في تلك النقطة . هذا التداخل هو الذى ينتج ألوان الأغشية الرقيقة عند رؤيتها بالعين المجردة ؛ وقد نلاحظ الحالة تكون L هي عدسة العين وتقع النقطة P على الشبكية .

في إيجاد فرق الطور بين هذه الأشعة يجب علينا أولاً إيجاد الفرق في المسير البصرى لمجموعتين شعاعين متتاليتين كالشعاعين 1, 2 . لنفرض في الشكل ١٤ - ٣ أن d سمك العشاء و n معامل انكساره وأن λ هو الطول الموجى للضوء وأن ϕ و ϕ' هما زاويتى سقوط و الإنكسار . فإذا كان BD عمودياً على الشعاع 1 فإن المسيرين البصريين من B, L إلى بؤرة العدسة سيكونان متساويين وحيث إن الشعاعين 1, 2 يبدأان من نفس



شكل ١٤ - ٢ : الإنعكاسات المتعددة في عشاء مسوى متوازي السطحين .

النقطة A فإن AFB يمثل مسير الشعاع 2 في العشاء بينما يمثل AD مسير الشعاع 1 في الهواء . ومن ثم فإن الفرق بين هذين المسيرين البصريين يعطى بالعلاقة :

$$\Delta = n(afb) - ad$$

وإذا أمد BF على إستقامته إلى أن يتقاطع مع الخط العمودي AE في G فإن AF = GF نظراً لتساوي زاويتي السقوط والإنعكاس على السطح السفلي . إذن :

$$\Delta = n(gb) - ad = n(gc + cb) - ad$$

والآن إذا رسم الخط AC عمودياً على FB فإن الخطين المتقاطعين AC, BD سوف يمثلان موضعين متتاليين للجهة الموجية المنعكسة من السطح السفلي . هذا يبين أن المسيرات البصرية لجميع الأشعة المرسومة بين الجهتين الموجيتين متساوية ؛ ومن ثم يمكننا أن نكتب :

$$n(cb) = ad$$

وعليه فإن فرق المسير يؤول إلى :

(١٤ - ٥)

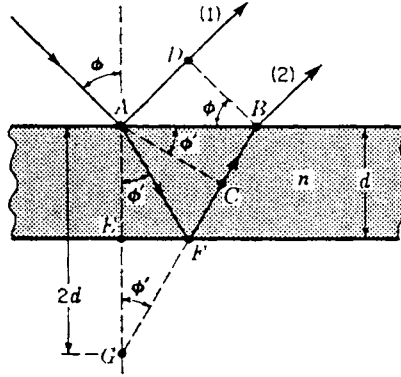
$$\Delta = n(gc) = n(2d \cos \phi')$$

فإذا كان فرق المسير هذا عدداً صحيحاً من الأطوال الموجية يمكننا أن نتوقع أن الشعاعين 1, 2 سوف يصلان إلى بؤرة العدسة متطاورين أحدهما مع الآخر بحيث يعطيان أقصى شدة . ومع ذلك يجب أن نأخذ في إعتبارنا أن الشعاع 1 يعاني تغيراً في الطور قدره π نتيجة للإنعكاس بينما لا يعاني الشعاع 2 مثل هذا التغير الطوري لأنه ينعكس

إنعكساً داخلياً . لهذا فإن الشرط :

$$2nd \cos \phi' = m\lambda \quad \text{للنهايات الصغرى (١٤ - ٦)}$$

سيصبح أذن شرط التداخل الهدام لهذين الشعاعين 1, 2 . وكما سبق يمثل العدد الصحيح $m = 0, 1, 2, \dots$ رتبة التداخل .



شكل ١٤ - ٣ : فرق المسير البصري بين شعاعين متالين ناتحين من الإنعكاسات المتعددة في غشاء مسوى موازى السطحين (أنظر الشكل ١٤ - ١) .

لنفحص الآن أطوار الأشعة الباقية 3, 4, 5, حيث إن العلاقات الهندسية بين هذه الأشعة هي نفس العلاقات السابقة ، إذن سوف يعطى فرق الطور بين الشعاعين 2, 3 أيضا بالمعادلة (١٤ - ٥) ، ولكن الانعكاسات المتضمنة هنا هي جميعا انعكاسات داخلية فقط بحيث إذا تحققت المعادلة (١٤ - ٥) فإن الشعاع 3 سيكون متطورا مع الشعاع 2 . هذا صحيح بالنسبة لجميع أزواج الأشعة التالية ، ومن ثم نستنتج تحت هذه الشروط أن الشعاعين 2, 1 سيكونان متفاوتين الطور ، ولكن الأشعة 2, 3, 4, ... سوف تكون متطورة مع بعضها البعض . من ناحية أخرى ، إذا تحقق الشرط :

$$2nd \cos \phi' = (m + \frac{1}{2})\lambda \quad \text{للنهايات العظمى (١٤ - ٧)}$$

فإن الشعاع 2 سيكون متطورا مع الشعاع 1 ، ولكن الأشعة 3, 5, 7... سوف تكون متفاوتة في الطور مع الأشعة 2, 4, 6, وحيث إن 2 أكثر شدة من 3 وأن 4 أكثر شدة

من 5... الخ . فإن هذه الأزواج لا تلاشى كل منها الأخرى؛ وحيث إن المجموعة الأقوى من الأشعة تتحد مع الشعاع 1 ، وهو أقواها على الإطلاق ، فإننا نحصل على نهاية عظمى للشدة .

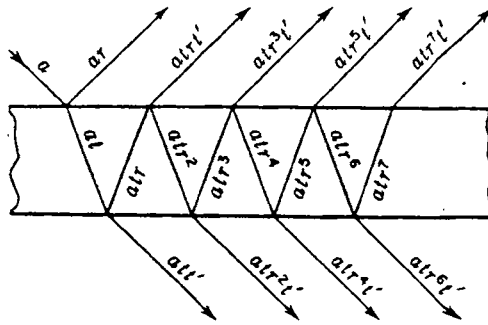
بالنسبة للنهيات الصغرى للشدة نقول إن الشعاع 2 متفاوت في الطور مع الشعاع 1 ، ولكن سعة 1 أكبر كثيرا من سعة 2 ولذلك فإن هذين الشعاعين لا يلاشيا كل منهما الآخر تماما . والآن سوف نثبت جمع الأشعة 3,4,5,... ، وهى جميعا متطوارة مع الشعاع 2 ، يعطى سعة محصلة كافية تماما لتكوين ظلام تام عند النهاية الصغرى . لتحقيق ذلك رسم الشكل ١٤ - ٤ ووضعت السعات كما هو مبين باستخدام الرمز a لسعة الموجة الساقطة و r للكر المنعكس من هذه الموجة و t أو t' للكر المنكسر عند الانتقال من الوسط المخلخل إلى الكثيف أو من الوسط الكثيف إلى المخلخل كما في معالجة ستوكس للانعكاس ؛ وقد اعتبرنا أن الكسرين المنعكسين داخليا وخارجيا متساويان طبقا للمعادلة (١٤ - ٤) . بجمع سعات جميع الأشعة المنعكسة على الجانب العلوى للغشاء بأستثناء الشعاع الأول نحصل على السعة المحصلة التالية :

$$A = atrt' + atr^3t' + atr^5t' + atr^7t' + \dots$$

$$= atrt' (1 + r^2 + r^4 + r^6 + \dots)$$

وحيث إن r أقل بالضرورة من 1 فإن مجموع المتسلسلة الهندسية الموجودة بين القوسين يساوى $1/(1 - r^2)$ ، ومنه :

$$A = atrt' \frac{1}{1 - r^2}$$



شكل ١٤ - ٤ : سعات الأشعة المتتالية المتكونة بالانعكاسات المتعددة .

ولكن $r^2 = 1 - n^2$ طبقا لمعالجة ستوكس، أى المعادلة (١٤ - ٣) ؛ ومن ثم فإن :

$$4 = ar \quad (١٤ - ٨)$$

هذا يساوى بالضبط سعة الشعاع المنعكس الأول ، ولهذا نستنتج أنه إذا تحققت المعاداة (١٤ - ٦) فإن التداخل الناتج يكون تداخلا هداما كاملا .

١٤ - ٢ الهدب متساوية الميل

عند فحص الصورة المنعكسة لمصدر ممتد من غشاء مستوى متوازي اسطحين سنجأ أنها مكونة من نظام من هدب التداخل الواضحة المعالم ، هذا بشرط أن يكون الضوء المنبعث من المصدر وحيد اللون وأن يكون الغشاء رقيقا بدرجة كافية . في هذه الحالة تناظر كل هدبة ساطعة فرق مسير معين يعطى بقيمة صحيحة معينة للمقدار m فى المعادلة (١٤ - ٧) . كذلك يلاحظ أن قيمة ϕ ثابتة لأى هدبة ؛ لذلك فإن الهدبة تأخا . شكل قوس من دائرة يقع مركزها فى طرف العمود المرسوم من العين إلى مستوى الغشاء . ومن الواضح أننا نتعامل هنا مع هدب متساوية الميل وأن معادلة فرق المسير فى حالتنا هذه ستكون على صورة معادلة فرق المسير للهدب الدائرية فى مقياس التداخل لمايكلسون (القسم ١٣ - ٩) .

لاحظ أنه إذا كانت m رتبة تداخل الضوء الساقط على الغشاء بزواوية قدرها $\phi = 0^\circ$ فإن المعادلة (١٤ - ٦) تعطينا :

$$m = \frac{2nd}{\lambda}$$

أى أن الهدبة يجب أن تكون مظلمة . وحيث إن فروق المسير للهدب الساطعة الأولى والثانية والثالثة ... الخ تناظر قيما متزايدة بأطراد للزاويتين ϕ و ϕ' المعادلة (١٤ - ٧) فإن فروق المسير المتتالية ، $2nd \cos \phi'$ ، تقصر باستمرار ، وبالتالي تتكون الهدب الساطعة عند زوايا معينة تناظر فرق مسير $2nd \cos \phi'$ يساوى $\lambda(m - \frac{1}{2})$ ، $\lambda(m - \frac{3}{2})$ ، $\lambda(m - \frac{5}{2})$ ، .. الخ .

سوف تتضح ضرورة استخدام مصدر ممتد بدراسة الشكل ١٤ - ٢ . إذا استخدم مصدر نقطى محدد تماما S فإن الأشعة المتوازية سوف تصل بالضرورة إلى العين بزواوية واحدة فقط (طبقا لقانون الانعكاس) وسوف تركز تركيزا بوريا فى نقطة واحدة P ؛ لهذا سوف ترى العين نقطة واحدة فقط قد تكون ساطعة أو مظلمة تبعا لفرق الطور المناظر لهذه الزاوية

الذات . صحيح أيضا أن صورة المصدر على الشبكية تكون ممتدة قليلا إذا لم يكن المصدر بعيدا جدا ، هذا لأن العين يجب أن تكون مكيفة للأشعة المتوازية لكي تشاهد التداخل ومع ذلك فإن المساحة المضاءة تكون صغيرة جدا ، ولكي ترى العين نظاما ممتدا من الهدب من الواضح أنه يجب أن يكون لدينا عدد كبير من المصادر النقطية S موزعة على هيئة مصدر عريض بحيث يصل الضوء إلى العين من اتجاهات مختلفة .

تستطيع العين رؤية هذه الهدب إذا كان الغشاء رقيقا جدا فقط ، هذا إذا لم يكن الضوء منعكسا عموديا تقريبا على الغشاء . أما عند الزوايا الأخرى فإن زيادة سمك الغشاء سوف تسبب ازدياد المسافة بين الأشعة المنعكسة بحيث يدخل العين شعاع واحد فقط نظرا لأن فتحة إنسان العين صغيرة . ومن الواضح أن التداخل لا يمكن أن يحدث تحت هذه الشروط . وإذا ما استخدم تلسكوب ذو فتحة كبيرة فإن العدسة يمكن أن تضم عددا كبيرا من الأشعة يكفي لتكوين هدب مرئية في حالة الألواح السميكة ، ولكن هذه الهدب تكون متقاربة جدا بعضها من بعض بحيث لا يمكن رؤيتها إلا بالنظر في اتجاه عمودى تقريبا على اللوح . وعادة تسمى الهدب التي ترى باستخدام ألواح سميكة بالقرب من السقوط العمودى بهدب هايدينجر .

١٤ - ٣ تداخل الضوء النافذ :

من الممكن أيضا تجميع الأشعة النافذة من السطح السفلى للغشاء ، والموضحة في الشكلين ١٤ - ٢ و ١٤ - ٤ ، سويا لكي تتداخل باستخدام عدسة مناسبة . ومع ذلك لن يحدث هنا أى تغير في طور أى من هذه الأشعة نتيجة للانكسار ، وبذلك تكون العلاقات الطورية بين الأشعة النافذة بحيث تمثل المعادلة (١٤ - ٦) الآن شرط النهايات العظمى وتمثل المعادلة (١٤ - ٧) شرط النهايات الصغرى . بالنسبة للنهايات العظمى تكون الأشعة u, v, w, \dots في الشكل ١٤ - ٢ متطوارة جميعها ، أما بالنسبة للنهايات الصغرى فإن الأشعة v, x, \dots تكون متفاوتة في الطور مع u, w, \dots ، وإذا كان معامل الانعكاس rs صغير القيمة ، كما في حالة الأسطح الزجاجية غير المفضضة ، فإن سعة الشعاع u تكون أكبر سعة في المجموعة ولذلك لن تكون النهايات الصغرى مظلمة بأى حال من الأحوال . ويوضح الشكل ١٤ - ٥ المنحنيات الكمية للشدة النافذة I_T والشدة

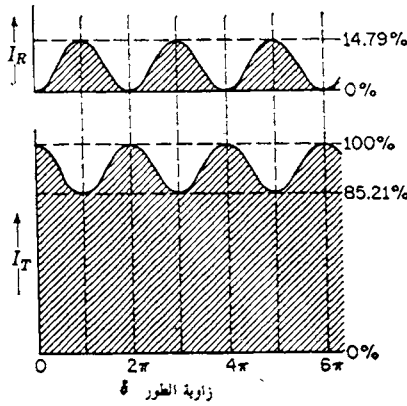
* و . ك . فون هايدينجر W.K. von Haidinger (١٧٩٥ - ١٨٧١) . إختصاصى معادن وجيولوجى نمساوى ، مدير المعهد الجيولوجى الملكى في فيينا لمدة سبعة عشر عاماً .

المنعكسة I_R المرسومة طبقاً للمعادلتين (١٤ - ١٤) و (١٤ - ١٥) المذكورتين فيما بعد بفرض أن $r = 0.2$ ؛ ومن الجدير بالذكر أن معامل الانعكاس المناظر وقدرة 4% قريب من معامل الانعكاس في حالة الزجاج عند السقوط العمودي . في هذا الشكل يمثل المحور الأفقى S فرق الطور بين شعاعين متتاليين في المجموعة النافذة أو بين أى شعاعين متتاليين في المجموعة المنعكسة بإستثناء الزوج الأول من الأشعة ؛ وطبقاً للمعادلة (١٤ - ٥) يعطى فرق الطور هذا بالعلاقة :

$$\delta = k\Delta = \frac{2\pi}{\lambda} \Delta = \frac{4\pi}{\lambda} nd \cos \phi'$$

(١٤ - ٩)

سوف يلاحظ أن منحنى I_R يشبه إلى حد كبير كتور \cos^2 الذى نحصل عليه من تداخل حزمتين . ومع ذلك فإنه ليس نفس هذا الشكل تماماً ، ولكن التشابه يكون صحيحاً عندما يكون معامل الانعكاس صغيراً فقط . في هذه الحالة يكون الشعاعان الأول والثانى أقوى كثيراً من باقى الأشعة لدرجة أن تأثير الأخير يكون صغيراً جداً . وسوف تناقش التأثيرات الهامة التى تفرض نفسها عند القيم الأعلى لمعامل الانعكاس فى القسم ١٤ - ٧ .



شكل ١٤ - ٥ : كتوراً شدة الهدب المنعكسة والنافذة من غشاء معامل انعكاسه 4% .

١٤ - ٤ الهدب متساوية السمك

إذا لم يكن الغشاء مستويًا ومتوازي السطحين بحيث كان سطحاه يصنعان زاوية محسوسة أحدهما مع الآخر كما في الشكل ١٤ - ٥ (أ) فإن الأشعة المتداخلة لن تدخل

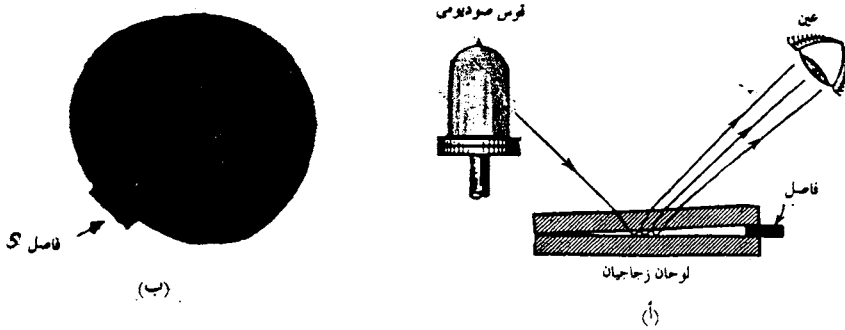
العين متوازية ولكنها تبدو متفرقة من نقطة قريبة من الغشاء . الهدب الناتجة في هذه الحالة تشبه الهدب المحصورة في موضع التي سبق مناقشتها في مقياس التداخل لمايكلسون وتظهر كما لو كانت متكونة في الغشاء نفسه . وإذا كان السطحان مستويين بحيث يتخذ الغشاء شكل الاسفين فإن الهدب تكون مستقيمة عمليا وعلى شكل خطوط متساوية السمك وفي هذه الحالة يعطى فرق المسير لزوج معين من الأشعة عمليا بالمعادلة (١٤ - ٥) . وإذا أجريت المشاهدات عموديا تقريبا على الغشاء يمكننا اعتبار العامل $\cos \phi$ مساويا للوحدة وبذلك يصبح شرط الهدب الساطعة كالتالى :

$$2nd = (m + \frac{1}{2})\lambda \quad (١٤ - ١٠)$$

عند الانتقال من هدبة معينة إلى الهدبة التالية يزداد m بمقدار 1 وهذا يتطلب تغير السمك البصرى للغشاء nd بمقدار $\lambda/2$.

يمكن مشاهدة الهدب المكونة في الأغشية الرقيقة بسهولة في المختبر أو قاعة المحاضرات باستخدام قطعتين من زجاج الألواح العادى . فإذا وضعت هاتان القطعتان إحداهما فوق الأخرى ووضعت شريحة من الورق بطول الحافة فإننا نحصل على غشاء هوائى ذى شكل إسفينى بين اللوحين . وعند النظر إلى لهب أو قوس صوديومى كما في الشكل ١٤ - ٦ فإننا سوف نرى هدبا صفراء واضحة في الغشاء . وإذا ما استخدم قوس كربونى ومرشح ضوئى يمكن اسقاط الهدب على ستار باستخدام عدسة . وعند رؤية الصورة المنعكسة لمصدر وحيد اللون فإننا سنجد فيها هدبا مستقيمة إلى حد ما . كذلك الهدب الموضحة في الشكل ١٤ - ٦ (ب) .

لهذا النوع من الهدب تطبيقات عملية هامة في اختبار استواء الأسطح البصرية . فإذا كون غشاء هوائى بين سطحين أحدهما مستوى تماما والآخر غير تام الاستواء فإن الهدب لن تكون منتظمة في الشكل . وحيث إن أى هدبة تتميز بقيمة معينة للمقدار m في المعادلة (١٤ - ١٠) فإن هذه الهدبة سوف تتبع تلك الأجزاء من الغشاء التي تكون فيها d ثابتة . هذا يعنى أن الهدب تكون مكافئ الخطوط الكنتورية للسطح غير المستوى . الفاصل الكنتورى هنا يساوى $\lambda/2$ وذلك لأن $n=1$ للهواء ولأن الانتقال من هدبة إلى الهدبة التالية يناظر زيادة d بهذا المقدار . ويجدر بنا أن نشير في هذا المقام إلى أن الطريقة التقليدية لتحضير الأسطح المستوية بصريا تعتمد أساسا على تكرار مشاهدة الهدب المتكونة بين السطح المراد اختباره وسطح آخر مستويا بصريا مع الاستمرار في



شكل ١٤ - ٦ : الهدب متساوية السمك : (أ) طريقة الملاحظة بالرؤية ؛ (ب) صورة فوتوغرافية لمنطقة بكاميرا مركزة بؤرياً على اللوحين .

الصقل إلى أن تصبح الهدب مستقيمة . وسوف يلاحظ في الشكل ١٤ - ٥ (ب) أن هناك تشوه كبير في أحد اللوحين قرب الطرف السفلي .

١٤ - ٥ حلقات نيوتن

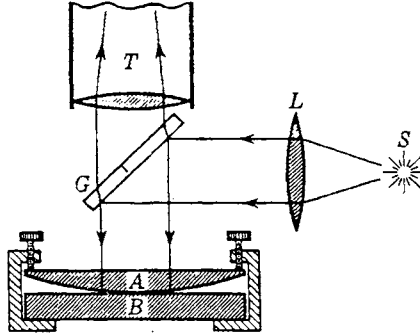
إذا تكونت الهدب متساوية السمك في غشاء هوائى بين السطح المحدب لعدسة ذات بعد بؤرى طويل و سطح خارجى مستوى فإن الخطوط الكنتورية تكون دائرية . وقد درس نيوتن* الهدب ذات الشكل الحلقي والمتكونة بهذه الطريقة بالتفصيل ولكنه لم يستطيع تفسيرها تفسيراً صحيحاً . ولأغراض القياس تجرى المشاهدات عادة في حالة السقوط العمودى باستخدام جهاز كالمبين بالشكل ١٤ - ٧ حيث يعكس اللوح الزجاجى G الضوء إلى أسفل تجاه اللوحين ؛ وبعد الانعكاس يشاهد الضوء النافذ خلال G بواسطة ميكروسكوب ذى قوة صغيرة T . وتحت هذه الشروط تعطى مواضع النهايات العظمى بالمعادلة (١٤ - ١٠) ، حيث d سمك الغشاء الهوائى . والآن إذا رمزنا بالحرف R إلى نصف قطر انحناء السطح A وافترضنا أن A و B يتلامسان في المركز فإن قيمة d لأى حلقة نصف قطرها r تكون هي العمق السهمى للقوس وتعطى بالعلاقة :

* سيرا إسحق نيوتن (Sri Isaac Newton (١٦٤٢ - ١٧٢٧) . بالإضافة إلى قيامه بتريخ أسس علم الميكانيكا ، وقد خصص نيوتن وقتاً كبيراً للدراسة الضوء وضمن النتائج التى توصل إليها فى كتابه الشهير "Opticks" أى البصريات . وقد يبدو من الغريب حقاً أن واحدة من أقوى أمثلة التداخل الضوئى ، وهى حلقات نيوتن ينسب الفضل فيها إلى المخترع الرئيسى للنظرية الجسيمية للضوء . فالواقع أن خمس نيوتن للنظرية الجسيمية لم يكن قاطعاً تماماً كما يبدو من صياغته لها ، وهذا واضح لكل من اطلع على كتاباته الأصلية . هذا وينسب الاكتشاف الأصلى لحلقات نيوتن الآن إلى روبرت هوك .

$$(11 - 14)$$

$$d = \frac{r^2}{2R}$$

وبالتعويض عن هذه القيمة في المعادلة (١٤-١٠) سوف نحصل على علاقة بين أنصاف أقطار الحلقات والطول الموجي للضوء . وللعمل الكمي لا يمكننا افتراض أن



شكل ١٤ - ٧ : الجهاز المستخدم في مشاهدة وقياس حلقات نيوتن .

اللوحين يتلامسان بالكاد في نقطة ، ذلك لأن هناك دائما بعض دقائق الغبار بين السطحين أو بسبب التشوه الناتج من الضغط . هذه الاضطرابات سوف تؤدي إلى مجرد إضافة ثابت صغير إلى المعادلة (١٤ - ١١) ، ومع ذلك فإن من الممكن التخلص من تأثيرها بقياس قطري أصغر حلقتين .

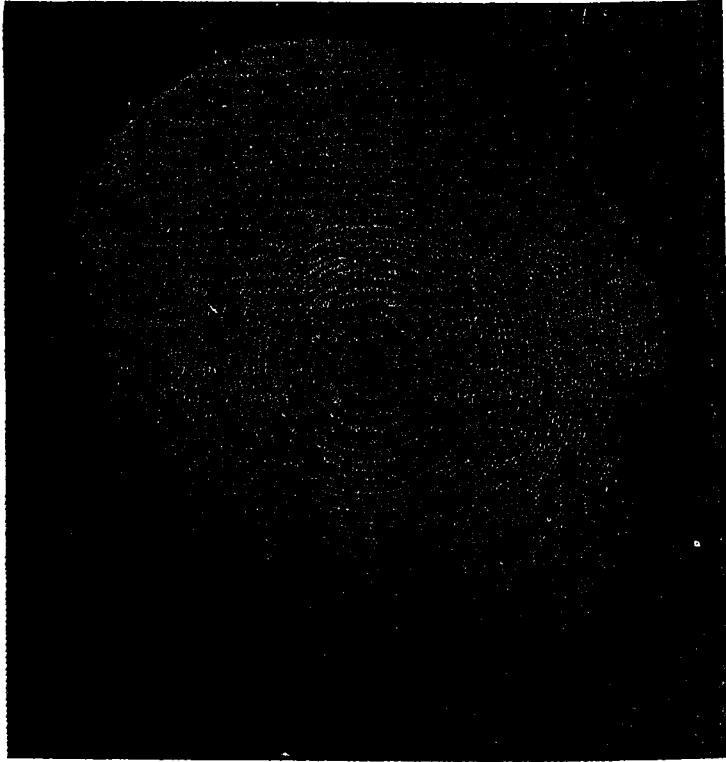
نظرا لأن أقطار الحلقات تعتمد على الطول الموجي فإن الضوء الأبيض ينتج عددا قليلا فقط من الحلقات الملونة بالقرب من نقطة التلامس ؛ أما في حالة الضوء وحيد اللون فإننا نلاحظ نظاما مكونا من عدد هائل من الهدب كذلك النظام المين في الشكل ١٤ - ٨ وتكون البقعة المركزية سوداء عندما يكون التلامس مثاليا . هذا إثبات مباشر للتغير النسبي في الطور و قدرة π بين نوعي الانعكاس المذكورين في القسم ١٤ - ١ ، أي الانعكاس من الهواء إلى الزجاج والانعكاس من الزجاج إلى الهواء . فإذا لم يكن هذا التغير الطوري موجودا فإن الأشعة المنعكسة من السطحين المتطاورين يجب أن تكون متطاورة وبذلك تؤدي إلى تكون بقعة ساطعة في المركز . وللتأكد من ذلك قام توماس يونج بإجراء تحوير هام في هذه التجربة كان فيه اللوح السفلي ذو معامل انكسار أكبر من معامل انكسار العدسة وملاً الغشاء بينهما بزيت معامل انكساره وسط بين هذين المعاملين . في هذه الحالة يتم كلا الانعكاسين من الوسط المختل إلى الكثيف ولا يحدث تغير في الطور النسبي وبالتالي يجب أن تكون الهدبة المركزية في النظام المنعكس ساطعة ، وهذا ما حدث بالفعل . هذه التجربة لا تخبرنا عند أي سطح يحدث

التغير الطوري في الجهاز العادي ، ولكن من المؤكد الآن (أنظر القسم ٢٥ - ٤) أنه يحدث عند السطح السفلي (أى عند الانعكاس في حالة السقوط من الهواء إلى الزجاج) يشاهد كذلك نظام من الهدب الحلقي في الضوء النافذ خلال اللوحين في تجربة حلقات نيوتن . هذا النظام مكمل تماما لنظام الحلقات المنعكسة بحيث تكون البقعة المركزية ساطعة الآن . ومع ذلك فإن التباين بين الحلقات الساطعة والمظلمة صغير للأسباب السابق مناقشتها في القسم ١٤ - ٣ .

١٤ - ٦ الأغشية غير العاكسة

لقد كان إنتاج الأسطح المغلفة بطبقة خارجية تطبيقا بسيطا وفي غاية الأهمية لمبادئ التداخل في الأغشية الرقيقة . فإذا رسب غشاء من مادة شفافة معامل انكسارها n' على زجاج معامل انكساره n أكبر من n' وبسمك قدرة ربع الطول الموجي للضوء في الغشاء بحيث يكون :

$$d = \frac{\lambda}{4n'}$$



شكل ١٤ - ٨ : حلقات نيوتن . (بتصریح من شركة بوش ولومب المحدودة) .

فإن التداخل سوف يمنع انعكاس الضوء في حالة السقوط العمودي كلية تقريبا . هذا يناظر الشرط $m=0$ في المعادلة (١٤ - ٧) والذي يصبح هنا شرط النهايات الصغرى للشدة لأن الانعكاسات على كلا السطحين يتم من الوسط المخلخل إلى الكثيف . وفي هذه الحالة يكون المسير البصرى للموجات المنعكسة من السطح السفلى أطول بمقدار نصف الطول الموجي من المسير البصرى للموجات المنعكسة من السطح العلوى ، ولذلك فإن هاتين المجموعتين سوف تتداخلان عند اتحادهما بالموجات الضعيفة الناتجة من الانعكاسات المتعددة تداخلا هداما ، وحتى يكون التداخل الهدام تماما يجب تساوى السعتان المنعكستان من كل من السطحين تماما ، وهذا هو الشرط الضرورى لتحقيق المعادلة (١٤ - ٨) : ولكى تكون هذه المعادلة صحيحة في حالة غشاء متلامس مع وسط ذى معامل انكسار أكبر لابد أن يحقق معامل انكسار الغشاء العلاقة التالية :

$$n' = \sqrt{n}$$

ويمكن إثبات ذلك باستخدام المعادلة (٢٥ - ٥) المعطاة في الفصل الخامس والعشرين وذلك بالتعويض عن معامل انكسار السطح العلوى بالمقدار n' وعن معامل انكسار السطح السفلى بالمقدار n/n' . بنفس الطريقة يمكننا إثبات أن مثل هذا الغشاء يعطى انعكاسا صفريا من ناحية الزجاج وأيضا من ناحية الهواء . وبالطبع لايسبب الغشاء غير العاكس أى إفناء للضوء ؛ ما يحدث هنا هو مجرد إعادة توزيع للطاقة الضوئية بحيث يكون النقص في الانعكاس مصحوبا بزيادة مناظرة في النفاذ .

تتلخص الأهمية العملية لهذه الأغشية في أن استخدامها يمكننا من تقليل فقدان الضوء بالانعكاس على الأسطح المختلفة في نظام من العدسات أو المنشورات بدرجة كبيرة . هذا يؤدي أيضا إلى التخلص من جزء كبير من الضوء الشارد الذى يصل إلى الصورة نتيجة لهذه الانعكاسات ، وهو ما يُؤدى بالتالى إلى زيادة محسوسة من التباين . لهذا السبب ، أى لتقليل الانعكاس ، تغلف جميع الأجزاء البصرية عالية الجودة تقريبا بأغشية رقيقة . وقد كانت الأغشية المغلفة تصنع في البداية بترسيب عدة طبقات جزئية من مادة عضوية على الألواح الزجاجية . أما الآن فتصنع أغشية مغلفة أطول عمرا بتبخير فلوريد الكالسيوم أو المغنسيوم على السطح الزجاجى في الفراغ أو بمعالجته كيميائيا بأحماض تترك على سطح الزجاج طبقة رقيقة من السيليكا . والعدسة المغلفة جيدا لها نقيه ضاربة إلى اللون الأرجوانى يمكن رؤيتها بالضوء المنعكس . هذا ناتج من أن شرط التداخل الهدام يمكن أن يتحقق لطول موجى واحد فقط يختار عادة بالقرب من منتصف الطيف

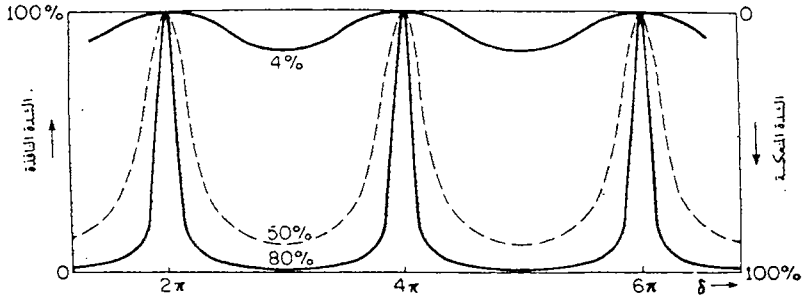
الزوايا، ولذلك يكون انعكاس الضوء الأحمر والبنفسجى كبيراً إلى حد ما . من ناحية أخرى، تمتد المواد المغلفة ذات التحمل الشديد بأن معامل انكسارها أكبر من أن تحقق لشروطه السابق ذكره . ويمكن تحسين خواص الغشاء من هذه النواحي بدرجة كبيرة باستخدام طبقتين متراكبتين أو أكثر ، وعندئذ يمكن لهذه الأغشية تقليل الضوء الكلى لنعكس إلى عشر قيمته في حالة الزجاج غير المغلف . هذا ينطبق بالطبع على الضوء العمودى على السطح . ولكن المسير البصرى يتغير عند الزوايا الأخرى بسبب العامل $\cos \theta$ فى المعادلة (١٤ - ٥) . ولكن حيث إن جيب تمام الزاوية لا تتغير سرعة بالقرب من 0° فإن الانعكاس يظل صغيراً فى مدى واسع إلى حد كبير من زوايا حول العمودى . كذلك تستخدم الأغشية المتعددة ، والتي تسمى الآن بالطبقات المتعددة ، لتحقيق الهدف المعاكس ، أى زيادة معامل الانعكاس ، باختيار سمك المناسب . فمثلاً يمكن استخدامها كمرايا مجزئة للحزم الضوئية لتقسيم الحزمة بزوايا مناسبة معينة للشدة . بهذا يمكن إجراء تقسيم الحزمة الضوئية بدون أية فواقد من الطاقة نتيجة للامتصاص والتي تلازم النفاذ خلال الأغشية المعدنية الرقيقة والانعكاس عليها دائماً .

١٤ - ٧ حدة الهدب

عندما يزداد معامل انعكاس الأسطح ، إما بالطريقة السابقة أو بتفضيضا تفضيضا ، تصبح الهدب الناتجة من الانعكاسات المتعددة أكثر ضيقاً . والتغيرات المذهلة التى تحدث نتيجة لذلك موضحة فى الشكل ١٤ - ٩ ، والذي رسم للحالات $r^2 = 0.04, 0.50, 0.80$. حيث إن الشدة النافذة هى مجرد مكمل الشدة المنعكسة فى حالة غياب الهدب ، إذن نفس هذا الرسم يمثل كتور أى من مجموعتى الموجات المنعكسة أو النافذة . ويمكن الحصول على أيهما من الآخر بمجرد قلب الشكل أو عكس تدرج المحاورين كما هو موضح بالسهم المتجه إلى أسفل على الجانب الأيمن من الشكل .

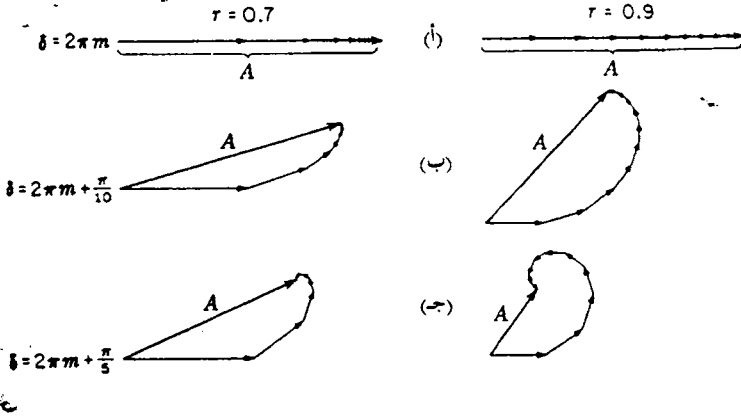
لكنى نستطيع فهم السبب فى زيادة معامل الانعكاس يمكننا استخدام الطريقة التخطيطية لتركيب السعات التى سبق وصفها فى الجزئين ١٢ - ٢ و ١٣ - ٤ .

بالرجوع إلى الشكل ١٤ - ٤ نلاحظ أن ساعات الأشعة النافذة تعطي الكميات att' , $att'r^2$, $att'r^4$, ... أو بالمقدار $att'r^{2m}$ للشعاع رقم m عامة. علينا إذن أن نوجد محصلة عدد لانهاى من الساعات التي تتناقص في المقدار بمعدل أسرع كلما ازدادت قيمة الكسر



شكل ١٤ - ٩ : كتورات شدة الهدب الناتجة من الإنعكاسات المتعددة ، وهي توضح كيف تعتمد الحدة على معامل الإنعكاس .

r صفرا . في الشكل ١٤ - ١٠ (أ) رسمت مقادير ساعات الهدب النافذة العشر الأولى بنفس مقياس الرسم للحالتين 80%، 50% في الشكل ١٠ - ٩ ، أى للحالتين $r=0.9$, $r=p.7$ بالتحديد . فإذا بدأنا بأية نهاية عظمى رئيسية ، ولتكن $\delta = 2\pi m$ فإن هذه الساعات المنفردة ستكون جميعها متطابقة مع بعضها البعض ، ولذلك رسمت جميع المتجهات متوازية لتعطي محصلة متساوية في الحالتين . إذا تحركنا الآن قليلا على أحد جانبي النهاية العظمى حيث يدخل فرق طورى بين الأشعة المتتالية قدرة $\pi/10$ ، عندئذ يجب أن يرسم كل من المتجهات المختلفة صنعا زاوية قدرها $\pi/10$ مع المتجه السابق له ثم نوجد المحصلة بتوصيل ذيل المتجه الأول برأس الأخير ؛ والنتيجة موضحة في الرسم (ب) . وسوف يلاحظ في الحالة $r=0.9$ ، وهي الحالة التي تكون المتجهات المنفردة فيها أكثر تساويا بعضها لبعض ، أن المحصلة R قد أصبحت أصغر كثيرا مما في الحالة الأخرى . هذا التأثير يبدو أكثر وضوحا في الرسم (ج) حيث تغير الطور بمقدار $\pi/5$ ؛ ذلك أن المحصلة قد هبطت إلى قيمة أصغر كثيرا في الصورة اليمنى . وبالرغم من أن الصورة الصحيحة يجب أن تتضمن عددا لانهايا من المتجهات إلا أن سعة المتجهات الأخيرة ستكون صفرا ، وبذلك سوف نصل إلى نتيجة شبيهة بما وجدناه باستخدام المتجهات العشر الأولى .



شكل ١٤ - ١٠ : التركيب التخطيطي لساعات أول عشر أشعة مكونة بالانعكاسات المتعددة عند قيمتين مختلفتين لمعامل الانعكاس .

هذه الاعتبارات الكيفية يمكن أن تصبح أكثر دقة باشتقاق معادلة مضبوطة للشدة لتحقيق ذلك يجب علينا إيجاد تعبير للسعة المحصلة A التي يحدد تريبعها قيمة الشدة . الآن A تمثل المجموع الإتجاهي لمتسلسلة لانهاية من الساعات المتناقصة ذات فرق طورى δ يعطى بالمعادلة (٩ - ١٤) . ويمكننا هنا تطبيق الطريقة التتمية لجمع المتجهات وذلك بإيجاد مجموع المركبات الأفقية أولاً ثم مجموع المركبات الرأسية وتريبعهما ثم جمعهما لنحصل على A^2 . ومع ذلك فإن استعمال الدوال المثلثية في هذا العمل كما فعلنا في القسم ١٢ - ١ مرهق للغاية . لهذا سوف نلجأ إلى استخدام طريقة بديلة لتكوين الاهتزازات تمتاز ببساطتها من الناحية الرياضية في الحالات المعقدة .

١٤ - ٨ طريقة الساعات المركبة

بدلاً من استخدام الجيب أو جيب تمام لتمثيل الحركة التوافقية البسيطة يمكننا كتابة معادلتها في الصورة الأسية* التالية :

$$y = ae^{i(\omega t - kx)} = ae^{i\omega t} e^{-i\delta}$$

حيث $\delta = kx$ وهو مقدار ثابت في نقطة معينة في الفراغ . وجود المقدار $\sqrt{-1}$ في

E. T. Whittaker and G. N.

* يمكنك الإطلاع على الخلفية التاريخية لهذه الطريقة بالرجوع إلى

Watson, "Modern Analysis," chap. 1, Cambridge University Press, New York, 1935.

هذه المعادلة يجعل الكميات مركبة . ومع ذلك يمكننا استخدام هذا التمثيل على أن نأخذ في نهاية المسألة الجزء الحقيقي (جيب التمام) أو التخيلي (الجيب) من التعبير الناتج : ويلاحظ أن العامل $\exp(i\omega t)$ الذى يعتمد على الزمن لا يمثل أية أهمية في حالة جمع الموجات المتساوية في التردد لأن السعات والأطوار النسبية لا تعتمد على الزمن . أما العامل الآخر $a \exp(-is)$ ويسمى السعة المركبة فهو عبارة عن عدد مركب مقياسه a هو السعة الحقيقية ودليله δ هو الطور بالنسبة إلى طور قياسى معين . وهنا توضح الإشارة السالبة ببساطة أن الطور متأخر عن الطور القياسى . وعموما يعطى المتجه a بالعلاقة :

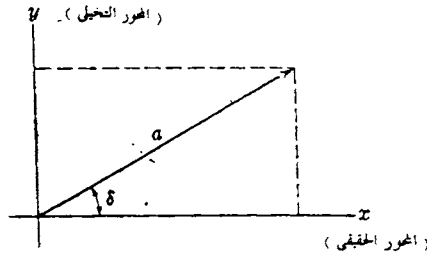
$$\mathbf{a} = ae^{i\delta} = x + iy = a(\cos \delta + i \sin \delta)$$

وسوف نرى بعدئذ أن :

$$a = \sqrt{x^2 + y^2} \quad \tan \delta = \frac{y}{x}$$

ومن ثم ، إذا مثلنا المتجه a كما فى الشكل ١٤ - ١ بتوقيع جزئه الحقيقي أفقيا وجزئه التخيلي رأسيا فإن مقداره سيكون a وسوف يصنع زاوية قدرها δ مع المحور x كما يجب أن يكون الأمر في حالة الجمع الإتجاهى .

تتلخص ميزة استخدام السعات المركبة فى حقيقة أن المجموع الجبرى لسعتين أو أكثر



شكل ١٤ - ١١ : تمثيل متجه فى المستوى المركب .

يكافئ المجموع الإتجاهى للسعات الحقيقية . إذن ، بالنسبة لكميتين من هذا النوع يمكننا كتابة مجموعهما كالتالى :

$$Ae^{i\theta} = a_1e^{i\theta_1} + a_2e^{i\theta_2}$$

بحيث إذا كان :

$$x_1 + x_2 = a_1 \cos \delta_1 + a_2 \cos \delta_2 = X$$

$$y_1 + y_2 = a_1 \sin \delta_1 + a_2 \sin \delta_2 = Y$$

فإننا سوف نجد أن المعادلتين السابقتين تتطلبان أن يكون :

$$(12 - 14) \quad A^2 = X^2 + Y^2 \quad \tan \theta = \frac{Y}{X}$$

إذن ، للحصول على المجموع الإتجاهي نحتاج فقط إلى إيجاد المجموعين الجبريين $Y = \sum y_i$ ، $X = \sum x_i$ للجزئين الحقيقي والتخيلي على الترتيب للكميات المركبة . وللحصول على الشدة المحصلة كمقدار يتناسب مع مربع السعة الحقيقية تضرب السعة المركبة المحصلة في مرافقها المركب وهو نفس التعبير ولكن بوضع i بدلا من $-i$ في كل مكان فيه . وتبرير هذه الطريقة ينتج مباشرة من العلاقتين :

$$(11 - 14) \quad (X + iY)(X - iY) = X^2 + Y^2 = A^2$$

$$Ae^{i\theta} Ae^{-i\theta} = A^2$$

١٤ - ٩ اشتقاق دالة الشدة

بالنسبة للنظام الهدى المتكون بواسطة الضوء النافذ ، يعطى مجموع السعات المركبة كالتالى (أنظر الشكل ١٤ - ٤) :

$$Ae^{i\theta} = att' + att'r^2e^{i\theta} + att'r^4e^{i2\theta} + \dots$$

$$= a(1 - r^2)(1 + r^2e^{i\theta} + r^4e^{i2\theta} + \dots)$$

حيث عوضنا عن tt' بالمقدار $1 - r^2$ طبقا لعلاقة ستوكس ، أى المعادلة (١٤ - ٣) . المتسلسلة الهندسية اللانتهائية الموجودة بين القوسين في المعادلة السابقة تحتوى على النسبة المشتركة $r^2 \exp i\theta$ ، وحيث إن $r^2 < 1$ فإن مجموعها محدود . بجمع هذه المتسلسلة سوف نحصل على مايلى :

$$Ae^{i\theta} = \frac{a(1 - r^2)}{1 - r^2e^{i\theta}}$$

طبقا للمعادلة (١٤ - ١٣) ، الشدة هى حاصل ضرب هذه الكمية في مرافقها المركب ، إذن :

$$I_T \approx \frac{a(1-r^2) a(1-r^2)}{1-r^2 e^{i\delta} 1-r^2 e^{-i\delta}} = \frac{a^2(1-r^2)^2}{1-r^2(e^{i\delta} + e^{-i\delta}) + r^4}$$

وحيث إن $\cos \delta = (e^{i\delta} + e^{-i\delta})/2$ و $a^2 \approx I_0$ هي شدة الحزمة الساقطة ، إذن النتيجة بدلالة الكميات الحقيقية فقط هي كالتالي :

$$(١٤ - ١٤) \quad I_T = I_0 \frac{(1-r^2)^2}{1-2r^2 \cos \delta + r^4} = \frac{I_0}{1 + [4r^2/(1-r^2)^2] \sin^2(\delta/2)}$$

السمة الأساسية لكتنورات الشدة في الشكل ١٤ - ٩ يمكن قراءتها من هذه المعادلة . وهكذا ، عند النهايات العظمى ، حيث $\delta = 2\pi m$ نجد أن عندما $\sin^2(\delta/2) = 0$ و $I_T = I_0$ يكون معامل الانعكاس r^2 كبيراً وقريباً من الوحدة ستكون الكمية $4r^2/(1-r^2)^2$ كبيرة أيضاً، وحتى الانحرافات الصغيرة للكمية δ عن قيمتها عند النهاية العظمى تؤدي إلى ناقص الشدة بسرعة .

بالنسبة للهدب المنعكسة ليس من الضروري إجراء عملية الجمع لأننا نعلم من قانون بقاء الطاقة أنه إذا لم يكن هناك فقدان للطاقة خلال الامتصاص فإن :

$$(١٥ - ١٤) \quad I_R + I_T = 1$$

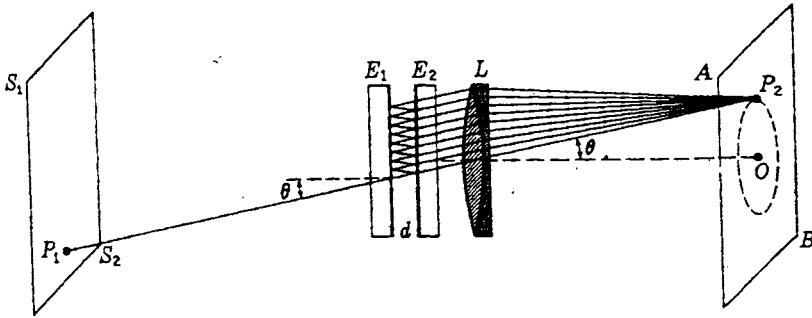
إذن الهدب المنعكسة تمثل مكملًا للهدب النافذة ، وهي تصبح هدبا مظلمة ضيقة عند معاملات الانعكاس العالية . هذه الهدب يمكن استخدامها لكي نجعل دراسة كتنورات الأسطح أكثر دقة* وإذا كان هناك امتصاص محسوس أثناء النفاذ خلال الأسطح ، وهذا يحدث مثلا عندما تكون تلك الأسطح مفضضة تفضيضا خفيفا،^١ يمكن افتراض صحة علاقتي ستوكس أو المعادلة (١٤ - ١٥) . فإذا رجعنا إلى اشتقاق المعادلة (١٤ - ١٤) سنجد في هذه الحالة أن التعبير الخاص بالشدة النافذة I_T يجب أن يضرب في $(1-r^2)^2/(1-r^2)^2$ وهنا تمثل r^2 أساسا كسرى الشدة النافذة والمنعكسة نتيجة لسطح واحد ، على الترتيب . وعندما تكون الأسطح مطلية بالمعدن سوف تكون هناك فروق طفيفة بين t و t' ، كما ستحدث تغيرات طورية صغيرة عند الانعكاس . ومع ذلك سيظل بالإمكان تمثيل الهدب النافذة بالمعادلة (١٤ - ١٤) ولكن على أن يؤخذ في الاعتبار النقص الإجمالي في الشدة وأيضاً تصحيح المقدار δ الذي يتمثل في مجرد تغيرات طفيفة في السمك الفعال للوح .

* S. Tolansky, "Multiple-Beam Interferometry," Oxford University Press, New York, 1948.

١٤ - ١٠ مقياس التداخل لفابري - بيروتي

هذا الجهاز يستعمل الهدب الناتجة في الضوء النافذ بعد الانعكاسات المتعددة في غشاء هوائى بين لوحين مستويين مفضضين تفضيضا خفيفا على السطحين الداخليين (شكل ١٤ - ١٢) . وحيث أن المسافة الفاصلة d بين السطحين العاكسين تكون عادة كبيرة إلى حد كبير (من 0.1cm إلى 10cm) فإن المشاهدات تجرى بالقرب من الاتجاه العمودى ، ولذلك تنتمى هذه الهدب إلى الهدب متساوية الميل (القسم ١٤ - ٢) . لمشاهدة الهدب يسمح للضوء وحيد اللون المنبعث من مصدر عريض (S_1S_2) بالمرور خلال لوحى مقياس التداخل E_1E_2 .

وحيث إن أى شعاع ساقط على السطح المنفض الأول ينقسم بالانعكاس إلى مجموعة من الأشعة النافذة المتوازية ، من الضرورى استخدام عدسة L ، قد تكون عدسة العين ، لتجميع هذه الأشعة المتوازية سويا لكي يحدث التداخل . فى الشكل ١٤ - ١٢ نلاحظ



شكل ١٤ - ١٢ : مقياس التداخل لفابري - بيروتي . اللوحان E_1E_2 يوضحان تكون هدب التداخل الدائرية الناتجة من الانعكاسات المتعددة .

أن الشعاع الضوئى المنبعث من النقطة P_1 على المصدر يسقط بزواوية قدرها θ على الأفقى منتجا مجموعة من الأشعة المتوازية تميل على الأفقى بنفس الزاوية ، وهذه بدورها تتجمع سويا فى النقطة P_2 على الستار AB ؛ ومن الضرورى ملاحظة أن P_2 ليست صورة للنقطة P_1 . وحيث إن $n=1$ للهواء ، $\theta' = \theta$ فى هذه الحالة ، إذن يعطى شرط تقوية الأشعة النافذة بعضها لبعض بالمعادلة (١٤ - ٦) ، ومنه :

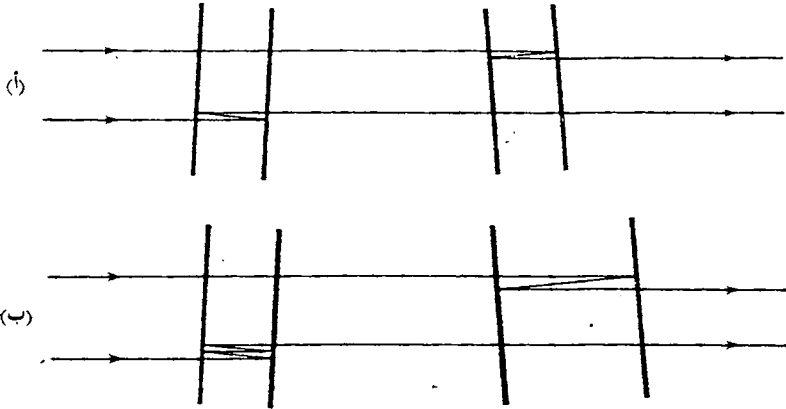
$$2d \cos \theta = m\lambda$$

للهيايات العظمى (١٤ - ١٦)

هذا الشرط سوف يتحقق لجميع النقط الواقعة على دائرة تمر بالنقطة P_2 ومركزها O وهي نقطة تقاطع محور العدسة بالستار AB . وعندما تقل الزاوية θ يزداد جيب التمام إلى أن نصل إلى نهاية عظمى أخرى تناظر زيادة m بمقدار $1, 2, \dots$ ؛ ومن ثم تتكون على الستار مجموعة من النهايات العظمى في صورة حلقات متحدة المركز ومركزها المشترك هو النقطة O . وحيث إن المعادلة (١٤ - ١٦) هي نفس المعادلة (١٣ - ٧) الخاصة بمقياس التداخل لمايكلسون، إذن المسافة الفاصلة بين الحلقات تساوي المسافة الفاصلة بين الهدب الدائرية في ذلك الجهاز وتتغير بتغير المسافة d بنفس الطريقة تماماً. في مقياس التداخل الفعلي يكون أحد اللوحين مثبتاً بينما يمكن تحريك الآخر مقتربا من الأول أو مبتعداً عنه بواسطة عربة صغيرة مركبة على مجرى يعمل بطريقة ميكانيكية دقيقة بالاستعانة بمسار ملول ببطء الحركة.

١٤ - ١١ هدب بروستر*

ليس من الممكن عملياً مشاهدة هدب الضوء الأبيض باستخدام نسخة واحدة من



شكل ١٤ - ١٣ : مسارات الضوء اللازمة لتكوين هدب بروستر. (أ) باستخدام لوحين متساوي السمك. (ب) باستخدام لوحين سمك إحداهما ضعف سمك الآخر. ميل اللوحين مبالغ فيه.

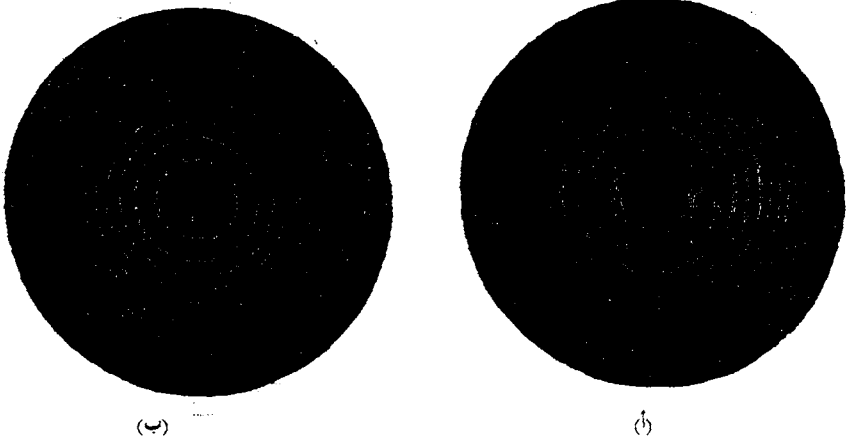
* سيمافيد بروستر Sir David Brewster (١٧٨١ - ١٨٦٨). استاذ الفيزياء بكلية سانت أندرو ثم رئيس جامعة ادنبرج. تلقى تعليمه ليعمل في خدمة الكيسة، وأثناء ذلك أظهر اهتماماً كبيراً بعلم الضوء من خلال تكراره لتجاربه نيوتن عن الحيود. له إكتشافات هامة في موضوعي الإنكسار المزدوج والتحليل الطيفي. ومن الغريب أنه كان يعارض النظرية الموجية للضوء بالرغم من أنها كانت قد وصلت إلى درجة عالية من التطور والإكتمال في حياته.

التداخل لفابري - بيروت لأن المسير البصري الصفري يحدث فقط عندما تلامس السطحان المفضضان تلامسا مباشرا . ومع ذلك يمكن الحصول على تداخل الضوء الأبيض باستخدام نسختين من مقياس التداخل هذا على التوالي ، والهدب الناتجة تبدو لها تطبيقات هامة للغاية . لتحقيق ذلك يضبط اللوحان الهوائيان المتوازيين السطحين بحيث يكونان متساويين تماما في السمك أو بحيث يكون سمك أحدهما مضاعفا صحيحا تماما لسمك الآخر ، ويميل أحد مقياسي التداخل بزاوية قدرها 1° أو 2° أحدهما بالنسبة للآخر . عندئذ أى شعاع ينصف الزاوية بين العمودين على مجموعتي الألواح يمكن أن ينقسم إلى شعاعين ، وبعد انعكاسين أو أكثر يخرج كل منهما بعد أن يكونا قد قطعوا نفس المسار . وقد رسم هذان المساران في الشكل ١٤ - ١٣ كل على حدى لتوضيح فقط بالرغم من أن الحزمتين المتداخلتين قد أشتقا في الواقع من نفس الشعاع الساقط وأنها تتراكبان بعد أن تتركا النظام . ومن المفيد هنا أن نحيل القارئ إلى الشكل ١٣ - ٢٢ الذى يوضح كيفية تكون هدب بروستر بواسطة لوحين زجاجيين سميكين في مقياس التداخل لجامين . من ناحية أخرى ، أى شعاع ساقط بزاوية أخرى تختلف عن الزاوية السابق ذكرها سوف يعطى فرقا في المسير بين الشعاعين الخارجين ، وفرق المسير هذا بزيادة الزاوية ، ومن ثم يتكون لدينا نظام من الهدب المستقيمة .

إن فائدة هدب بروستر تكمن أساسا في أن هذه الهدب تظهر فقط عندما تكون النسبة بين المسافتين الفاصلتين في مقياس التداخل عددا صحيحا تماما . وهكذا ، فعند تعيين طول المتر الأمام بدلالة الطول الموجى لخط الكادميوم الأحمر استخدمت مجموعة من مقاييس التداخل طول كل منها ضعف طول السابق له وقورنت هذه الأطوال فيما بين باستخدام هدب بروستر . بهذه الطريقة كان يمكن إيجاد عدد الأطوال الموجية في أطوال التماس تداخل ، وطولة حوالى 1m ، في بضعة ساعات . وأخيرا يجب أن نؤكد أن هذا النوع من الهدب ينتج من تداخل حزمتين أثنتين فقط ولذلك لا يمكن جعلها ضيقة جدا كالهدب العادية الأخرى الناتجة من الانعكاسات المتعددة .

١٤ - ١٢ قدرة التحليل اللوني

الميزة الكبرى لمقياس التداخل لفابري - بيروت على جهاز مايكلسون تكمن في حدة . لهذا السبب يستطيع هذا الجهاز أن يظهر وبشكل مباشر تفاصيل التركيب لدقيق وعرض الخط الطيفى وهى خصائص لم يكن بالإمكان الاستدلال عليها قبل ذلك



شكل ١٤ - ١٤ : مقارنة بين نوعي الهدب الناتجة باستخدام (أ) مقياس التداخل لما يكلسون ، (ب) مقياس التداخل لفابري - بيروت ، معامل إنعكاس الأسطح 0.8 .

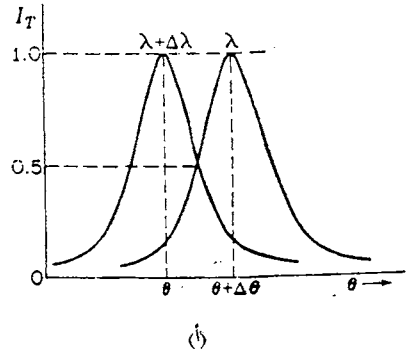
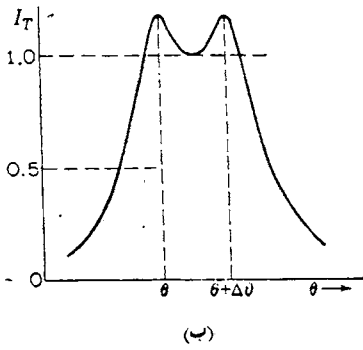
إلا من دراسة سلوك منحنيات الرؤية . الفرق بين مظهرى الهدب بالنسبة للجهازين موضح في الشكل ١٤ - ١٤ حيث تقارن الهدب الدائرية الناتجة باستخدام خط طيفى واحد . أما إذا وجد خط آخر فإنه سوف يؤدي إلى مجرد تقليل الوضوح في (أ) ، ولكنه سبب ظهور مجموعة أخرى من الحلقات في (ب) . وكما سوف يظهر فيما بعد ، هذه الحقيقة تسمح أيضا بإجراء مقارنات أكثر دقة بين الأطوال الموجبة المختلفة .

من الضروري لكثير من التطبيقات أن نعلم إلى أى حد يمكن أن يتقارب طولان موجبان بحيث يظل بالإمكان تمييزهما كحلقتين منفصلتين . تقاس قدرة أى مطياف على تمييز الأطوال الموجبة بالنسبة $\lambda/\Delta\lambda$ ، حيث λ هنا تعنى متوسط الطول لخطين يظهران منفصلين بالكاد و $\Delta\lambda$ فرق الطول الموجي بين المركبتين . هذه النسبة تسمى قدرة التحليل اللوني للجهاز عند ذلك الطول الموجي في هذه الحالة الحالية من المناسب أن نقول إن الهدب المتكونة بالخطين $\lambda + \Delta\lambda$ منفصلة بالكاد عندما يقع كتورا شدتيهما في رتبة معينة في الموضعين النسيين الموضحين في الشكل ١٤ - ١٥ (أ) . فإذا كان للانفصال الزاوى $\Delta\theta$ تلك القيمة التي تجعل المنحنيين يتقاطعان في نقطة منتصف الشدة ، أى $I_T = 0.5I_0$ ، فسوف يكون هناك انخفاض مركزى قدره 17% في مجموع الشدتين كما هو مبين في الجزء (ب) من الشكل . عندئذ تستطيع العين أن تميز وجود الخطين بسهولة .

لإيجاد قيمة $\Delta\lambda$ المناظرة لهذا الانفصال نلاحظ أولاً أنه لكي تنتقل من النهاية العظمى نقطة منتصف الشدة يجب أن يتغير فرق الطور في كل من التمثيلين بالقدر الضروري لكي يصبح الحد الثاني في مقام المعادلة (١٤ - ١٤) مساوياً للوحدة . هذا يتطلب أن يكون :

$$\sin^2 \frac{\delta}{2} = \frac{(1 - r^2)^2}{4r^2}$$

فإذا كانت الهدب حادة بدرجة معقولة ، عندئذ يمكن التغير $\delta/2$ صغيراً بالمقارنة بمضاعفات π . حيثئذ يمكننا وضع جيب الزاوية مساوياً للزاوية نفسها ؛ وإذا كان



شكل ١٤ - ١٥ : كتور شدة هديبي فابري - بيورت منفصلتين بالكاد : (أ) الهدبتان موضحتان كل منهما على حدى ؛ (ب) مجموع شدق الهدبتين والتأثير المشاهد .

$\Delta\delta$ يمثل التغير اللازم في فرق الطور للانتقال من موضع نهاية عظمى إلى موضع الأخرى ، فإن :

$$(١٤ - ١٧) \quad \left(\sin \frac{\delta}{2} \right) \left(\frac{\Delta\delta}{2} \right) \approx \frac{\Delta\delta}{4} = \frac{1 - r^2}{2r}$$

والآن يمكن إيجاد العلاقة بين التغير الزاوي $\Delta\theta$ وفرق الطور $\Delta\delta$ بمفاضلة المعادلة (١٤ - ٩) مع وضع $\phi' = \theta, n=1$:

$$(١٤ - ١٨) \quad \Delta\delta = - \frac{4\pi d}{\lambda} \sin \theta \Delta\theta$$

علاوة على ذلك ، إذا أريد أن تتكون النهاية العظمى بالنسبة للخط $\lambda + \Delta\lambda$ على نفس

هذا الانفصال الزاوي $\Delta\theta$ ؛ إذن من-المعادلة (١٤ - ١٦) يجب أن يتحقق الشرط التالي :

$$(١٩ - ١٤) \quad \Delta\theta = 2d \sin \theta \Delta\theta = m \Delta\lambda$$

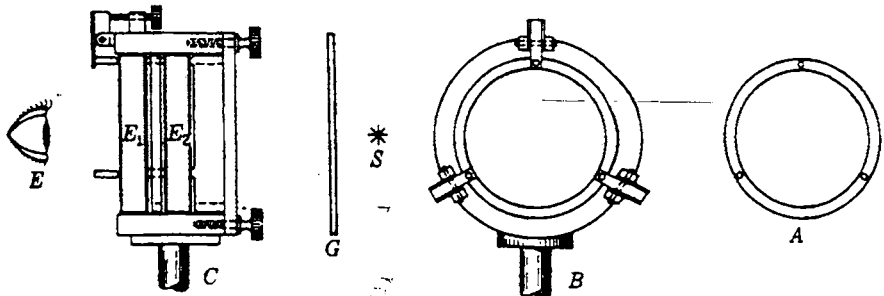
باستعمال المعادلات (١٤ - ١٧) إلى (١٤ - ٩) نحصل على الصورة التالية لقدرة التحليل اللوني :

$$(٢٠ - ١٤) \quad \frac{\lambda}{\Delta\lambda} = m \frac{\pi r}{1 - r^2}$$

إذن تعتمد قدرة التحليل اللوني على كيميتين هما الرتبة m التي يمكن اعتبارها مساوية للمقدار $2d/\lambda$ ومعامل انعكاس السطحين r^2 . وإذا كان الأخير قريبا من الوحدة تكون قيمة قدرة التحليل كبيرة جدا . فمثلا ، إذا كان $r^2 = 0.9$ عندئذ يصبح العامل الثاني في المعادلة (١٤ - ٢٠) 30 ؛ وإذا كان انفصال اللوحين d في مقياس التداخل 1cm فقط ، إذن قدرة التحليل عند $\lambda 5000$ تصبح 1.20×10^6 . بهذه القيمة لقدرة التحليل اللوني يمكننا رؤية مركبتى خط ثنائى عرضة 0.0042 \AA كخطين منفصلين .

١٤ - ١٣ مقارنة الأطوال الموجية باستخدام مقياس التداخل

تقاس النسبة بين الطولين الموجيين لخطين ليسا متقاربين جدا ، كخطى الزئبق الأصفرين مثلا ، في المختبر أحيانا باستخدام مقياس تداخل أحدى مرآتيه قابلة للحركة . وتبنى الطريقة المتبعة لذلك على ملاحظة مواضع انطباق وعدم انطباق الهدب المتكونة



شكل ١٤ - ١٦ : الأجزاء الميكانيكية لآلة فابري بيروث وهي عبارة عن حلقة فاصلة ومسامير ملولبة للضغط وزنبركات .

للحالتين الموجيين ، وهى الطريقة السابق ذكرها فى القسم ١٣ - ١٢ . عندما نبدأ
 آتين متلامستين تقريبا يكون النظامان الحلقيان الناتجان من الطولين الموجيين منطبقين
 عمليا . وبزيادة d ينفصل النظامان تدريجيا ويحدث أقصى إنفصال عندما تصل حلقات
 مجموعة منهما إلى منتصف المجموعة الأخرى تماما . بتركيز إهتمامنا على الحلقتين
 المركزيتين ($\cos \theta = 1$) ، يمكننا طبقا للمعادلة (١٤ - ١٦) أن نكتب العلاقة :

$$2d_1 = m_1\lambda = (m_1 + \frac{1}{2})\lambda' \quad (١٤ - ٢١)$$

حيث $\lambda' > \lambda$ بالطبع . من هذه المعادلة نجد أن :

$$\lambda - \lambda' = \frac{\lambda\lambda'}{4d_1} = \frac{\lambda^2}{4d_1} \quad \text{و} \quad m_1(\lambda - \lambda') = \frac{2d_1}{\lambda} (\lambda - \lambda') = \frac{\lambda'}{2}$$

إذا كان الفرق بين λ و λ' صغيرا . عندما تزاوح المرآة أكثر من ذلك تنطبق الحلقتان ثم
 انفصال مرة أخرى . عن موضع الانفصال التالى :

$$2d_2 = m_2\lambda = (m_2 + 1\frac{1}{2})\lambda' \quad (١٤ - ٢٢)$$

ب طرح المعادلة (١٤ - ٢١) من المعادلة (١٤ - ٢٢) نحصل على :

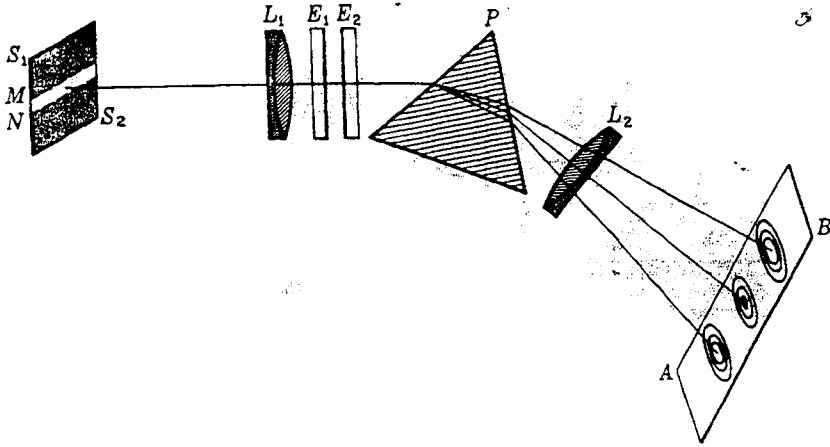
$$2(d_2 - d_1) = (m_2 - m_1)\lambda = (m_2 - m_1)\lambda' + \lambda'$$

ومنه نفترض أن λ يساوى λ' تقريبا ، نجد أن :

$$\lambda - \lambda' = \frac{\lambda^2}{2(d_2 - d_1)} \quad (١٤ - ٢٣)$$

يمكننا إيجاد الفرق $d_2 - d_1$ أما مباشرة من التدرج أو بعد عدد هذب الطول الموجى
 معلوم λ بين موضعى عدم إنطباق .

إذا بدأ إجراء العمل السابق بدقة عالية يستعاض عن الطريقة السابقة بأخرى يصور
 نظامان الهدديان للخطين فوتوغرافيا فى نفس اللحظة عند قيمة معينة للمسافة d بين
 اللوحين . لهذا الغرض يثبت اللوحان تشبيتا جيدا بإستعمال قطع فاصلة (أو مبادعة)
 من الكبريت . الإنفجار . عندئذ يسمى زوج ألواح فابرى - بيروت المثبت بهذه الطريقة
 إيتالون (شكل ١٤ - ١٦) . ويمكن استخدام الايتالون لتعيين الأطوال الموجية النسبية
 بعدة طرق لطيفية بدقة من صورة فوتوغرافية واحدة . وإذا وضع الايتالون مع عدسة
 كالمعتاد كالمثال ١٤ - ١٢ وكان الضوء يحتوى على عدة أطوال موجية فإن النظم الهددية
 لمختلف الأطوال الموجية ستكون متمركزة مع O ومختلطة بعضها ببعض ؛ ومع ذلك



شكل ١٤ - ١٧ : ترتيبية مكونة من منشور وايتالون فابري - بيروت لفصل النظم الحلقية الناتجة من خطوط طيفية مختلفة .

يمكن فصل هذه النظم الهدبية بإدخال منشور بين الايتالون والعدسة L . حينئذ سوف تصبح الترتيبية العملية شبيهة بما هو مبين في الشكل ١٤ - ١٧ . هذا ويمثل الشكل ١٤ - ١٨ صورة فوتوغرافية للطيف المرئي للزئبق مأخوذة بهذه الطريقة . وسوف يلاحظ في هذه الصورة أن هدب الخطين الأخضر والأصفر مازالت متراكبة . للتغلب على ذلك يلزمنا فقط أن نستخدم شقا مضاعفاً (MN في الشكل ١٤ - ١٧) ذا إتساع

4358

λ5461 5770-90



أزرق

٧ أمتر ؟ ١ احمر

شكل ١٤ - ١٨ : حلقات تداخل الطيف المرئي للزئبق مأخوذة باستخدام ايتالون فابري - بيروت الموضح في الشكل ١٤ - ١٦ .



A A A A

XXC

A X

شكل ١٤ - ١٩ : انماط تداخل طيف اللانانوم المأخوذة بايثالون فابري - بيروت ؛ $d = 5\text{mm}$ (بتصريح من أ. إ. أندرسون) .

مناسب كمصدر ضوئي . فإذا وضع مقياس التداخل في طريق حزمة ضوئية متوازية ، كما هي الحال هنا ، فإن كل نقطة على المصدر الممتد سوف تناظر نقطة معينة في النظام الحلقي . لهذا سوف نحصل فقط على المقاطع الرأسية للنظام الحلقي كما هو موضح في الجزء السفلي من الشكل ١٤ - ١٨ ، وهذه لن تتراكب . وعندما يحتوى الطيف على عدد كبير من الخطوط ، كما في الشكل ١٤ - ١٩ ، يجب أن يكون الشق أضيق كثيرا . في هذه الصورة الفوتوغرافية تظهر مقاطع النصف العلوي من النظم الهدبية فقط . وبقياس أنصاف أقطار الحلقات في صورة فوتوغرافية من هذا النوع يمكننا مقارنة الأطوال الموجية لخطوط الطيفية بدقة كبيرة . ونشير في هذا المقام إلى أن تعيين القيم الصحيحة للمقدار m في النظم الهدبية المختلفة والقيمة المضبوطة للمقدار d عملية صعبة للغاية ولذلك لن نناقشها هنا* . ومن الجدير بالذكر أن هذه الطريقة قد استخدمت في قياس الأطوال الموجية لبضعة مئات من الخطوط الطيفية المنبعثة من القوس الحديدي بالنسبة لخط الكادميوم الأحمر بدقة قدرها أجزاء قليلة من عشرات آلاف الأجزاء من الألفمئتمائة .

١٤ - ١٤ دراسة التراكيب فوق الدقيق وشكل الخط

لقد اكتسبت دراسة التراكيب فوق الدقيق باستخدام مقياس التداخل لفابري - بيروت أهمية كبيرة في البحث العلمي الحديث نظرا لعلاقتها الوثيقة بخواص

* أنظر W. E. Williams, "Applications of

Interferometry," pp. 83-88, Methuen and Co., Ltd., London, 1930, for a description of this method.

الأنوية الذرية . ذلك أننا نجد في بعض الأحيان أن خطاً معيناً يظهر حاداً ووحيداً في اسبكتروسكوب عادى قد يعطى في مقياس التداخل لفابرى - بيروت نظاماً حلقيّة مكونة من مجموعتين أو أكثر من الهدب . ويمكننا أن نذكر كأمثلة لذلك تلك الخطوط ذات العلامة X في طيف اللاتانوم (شكل ١٤ - ٩) . كذلك هناك بعض الخطوط كالخط ذى العلامة C التى تصبح أعرض ولكنها لا تتحلل إلى مركباتها . أما الخطوط ذات العلامة A فإنها تظهر حادة إلى درجة كبيرة أو صغيرة . هذه النظم الحلقية العديدة تنشأ من حقيقة أن الخط هو في الواقع مجموعة من الخطوط ذات الأطوال الموجية المتقاربة جداً بعضها من بعض والتي قد يختلف بعضها عن بعض بعدة أجزاء قليلة من مئات الأجزاء من الانجستروم . وإذا كانت d كبيرة بدرجة كافية سوف تنفصل هذه المركبات بحيث نحصل في كل رتبة m على على طيف قصير متحلل بدرجة كبيرة جداً . في هذه الحالة تتكون أى هدبة معينة للطول الموجى λ_1 عند زاوية θ_1 تحقق العلاقة :

$$2d \cos \theta_1 = m\lambda_1 \quad (١٤ - ٢٤)$$

وعندئذ تتكون الهدبة الأبعد التالية لنفس هذا الطول الموجى عند زاوية θ_2 تحقق العلاقة :

$$2d \cos \theta_2 = (m - 1)\lambda_1 \quad (١٤ - ٢٥)$$

لنفرض الآن أن الخط λ_1 له مركبة λ_2 قريبة جداً من λ_1 بحيث يمكننا كتابة $\lambda_2 = \lambda_1 - \Delta\lambda$ لنفرض أيضاً أن قيمة $\Delta\lambda$ كانت بحيث تقع هذه المركبة في الرتبة m على λ_1 في الرتبة m-1 . إذن :

$$2d \cos \theta_2 = m(\lambda_1 - \Delta\lambda) \quad (١٤ - ٢٦)$$

بمساواة الطرف الأيمن للمعادلة (١٤ - ٢٥) بالطرف الأيمن للمعادلة (١٤ - ٢٦) نحصل على :

$$\lambda_1 = m \Delta\lambda$$

بالتعويض عن قيمة m من المعادلة (١٤ - ٢٤) والحل بالنسبة إلى $\Delta\lambda$ نجد أن

$$\Delta\lambda = \frac{\lambda_1^2}{2d \cos \theta_1} \approx \frac{\lambda_1^2}{2d} \quad (١٤ - ٢٧)$$

إذا كانت θ صفرًا تقريباً . الفترة $\Delta\lambda$ ، وتسمى المدى الطيفى ، تعرف بأنها التغير في الطول الموجى اللازم لازاحة النظام الحلقى مسافة تساوى المسافة بين ربتين متتاليتين ؛

ونحن نرى من المعادلة السابقة أنه مقدار ثابت ولا يعتمد على m . فإذا كانت λ, d معلومتين يمكننا إيجاد فرق الطول الموجي للخطين المركبين الواقعين في هذا المدى الصغير*.

معادلة المسافة الفاصلة بين الرتب يمكن أن تصبح أبسط كثيرا إذا ما كتبناها بدلالة التردد . وحيث إن ترددات الموجات الضوئية أعداد كبيرة جدا ، يستخدم المتخصصون في الدراسات الطيفية عادة كمية مكافئة تسمى العدد الموجي . هذا هو عدد الموجات في مسير طوله سنتيمتر واحد في الفراغ ، وهو يتغير بالتقريب من $15,000 \text{ cm}^{-1}$ إلى $25,000 \text{ cm}^{-1}$ في المدى الممتد من الضوء الأحمر إلى البنفسجي . فإذا رمزنا للعدد الموجي بالرمز σ ، إذن :

$$\sigma = \frac{1}{\lambda} = \frac{k}{2\pi}$$

لإيجاد فرق العدد الموجي $\Delta\sigma$ المناظر لفرق الطول الموجي $\Delta\lambda$ في المعادلة (١٤ - ٢٧) يمكننا تفاضل المعادلة السابقة لنحصل على :

$$\Delta\sigma = -\frac{\Delta\lambda}{\lambda^2}$$

وبالتعويض في المعادلة (١٤ - ٢٧) نجد أن :

$$\Delta\sigma = -\frac{1}{2d} \quad (١٤ - ٢٨)$$

وعليه ، إذا عبرنا عن d بالسنتيمترات فإن $1/2d$ سوف يعطينا فرق العدد الموجي ، ومن الواضح أنه لا يعتمد على الرتبة (بإهمال تغير θ) أو الطول الموجي على السواء .

تعتبر دراسة عرض وشكل الخطوط الطيفية المنفردة ، حتى وإن لم يكن لها تركيب فوق دقيق ، دراسة هامة لأنها يمكن أن تعطينا معلومات عن ظروف درجة الحرارة والضغط .. إلخ في المصدر الضوئي . فإذا كان لمقياس التداخل قدرة تحليل عالية فإن كنتور الهدب سوف يناظر إلى حد بعيد كنتور الخط نفسه . ويمكن تعيين العرض الصغير للخط والمميز لهذا الجهاز من قياسات تجرى باستخدام ايتالون ذي قطعة فاصلة صغيرة جدا مع إدخال التصحيحات الضرورية .

إن ضبط مقياس التداخل لفابري - بيروت تكمن في الوصول إلى توازي دقيق للسطحين المفضضين . هذه العملية تتم عادة باستخدام المسامير المولبية والزنبركات التي تضغط الألواح على الحلقات الفاصلة الموضحة في الشكل ١٤ - ١٦ . والقطعة الفاصلة تتكون من حلقة من النحاس الأصفر A ذات ثلاث دبابيس من الكواكز أو الإنفار .

* K. W. Meissner, J. Opt. Soc. Am., 31:405 (1941).

* هذه الطرق معروضة في تقرير ممتاز في

لضبط توازي اللوحين يوضح مصدر ضوئي كالقوس الزئبقى وشريحة من الزجاج المصنفر G على أحد جانبي الإيتالون ثم ينظر إليه من E على الجانب الآخر كما هو موضح . فإذا كانت العين مكيفة على الرؤية البعيدة فإنها سوف ترى نظاما هديبا مكونا من حلقات دائرية تقع صورة إنسان العين في مركزها . بتحريك العين إلى أعلى وإلى أسفل أو من جانب إلى آخر سوف يتحرك أيضا مع صورة العين . فإذا كانت الحلقات تزداد في الحجم عند الحركة إلى أعلى فإن اللوحين يكونان أكثر تباعدا في الجزء العلوى وأقل تباعدا في الجزء السفلى . يربط المسامير الملولب العلوى سوف يدفع الدبوس المناظر إلى أن يتم الحصول على التغير المطلوب في الاضطفاف . وعندما يكون اللوحان متوازيين تماما سوف تحتفظ الحلقات بنفس حجمها بالرغم من حركة العين من نقطة إلى أخرى في مجال المنظر .

قد يكون من المناسب في بعض الأحيان وضع الأيتالون أمام شق اسبكتروجراف بدلا من وضعة أمام المنشور . في مثل هذه الحالات ليس من الضروري أن يكون الضوء الساقط على الإيتالون متوازيا . ومع ذلك يجب أن توضع عدسة بعد الإيتالون بشرط أن يقع الشق في مستواها البؤرى دائما . هذه العدسة تختار الأشعة المتوازية من الإيتالون وترتكز هديب التداخل تركيزا بؤريا على الشق . وفي الواقع تستخدم كلتا هاتين الطريقتين عمليا .

١٤ - ١٥ اسبكتروسكوبات تداخل أخرى

عندما يكون الضوء وحيد اللون ، أو قريبا من ذلك ، ليس من الضروري أن تكون المادة الموجودة بين السطحين العاكسين هواء . في هذه الحالة يستطيع لوح زجاجي واحد ذو سطحين مستويين ومتوازيين تماما أن يقوم بوظيفة إيتالون فابري - بيروت . كذلك فإن استخدام لوحين من هذا النوع النسبة بين سمكهما عددا صحيحا سوف يؤدي إلى منع ظهور العديد من النهايات العظمى الناتجة من اللوح الأكبر سمكا لأن أي شعاع مار خلال النظام بزاوية معينة يجب أن يحقق العلاقة (١٤ - ١٦) للوحين في نفس الوقت . هذا الجهاز ، ويعرف بأسم مقياس التداخل المركب ، يعطى قدرة تحليل اللوح الأكبر سمكا والمدى الحر للأطوال الموجية ، المعادلة (١٤ - ٢٧) للوح الأصغر سمكا .

عندما تختلف θ كثيرا عن 0° تصبح المسافة الفاصلة بين الهدب متساوية الميل

صغيرة للغاية ؛ ومع ذلك فهي تفتتح مرة أخرى قرب السقوط المماسي . هذه هي الفكرة الأساسية في لوح ليومر - جيركي الذى يستعمل النهايات العظمى القليلة الأولى بالقرب من $0=90$. ولكي تزداد كمية الضوء التى تدخل اللوح إلى القدر المناسب يجب أن يدخل الضوء بواسطة منشور انعكاس كلى ملصق على أحد جانبي اللوح . عندئذ يعانى الضوء انعكاسات كلية متعددة قريبا جدا من الزاوية الحرجة ، ثم تجمع الأشعة الخارجة بزوايا مماسية سوية لكي تتداخل بواسطة عدسة . ومن ثم يمكننا باستخدام سطحين غير عاكسين أن نحصل على قدرة تحليل ومعامل انعكاس عالين .

نظرا لمرونة مقياس التداخل لفابرى - بيروت فى أغراض البحث العلمى حل هذا الجهات الى درجة كبيرة محل الأجهزة ذات المسافة الثابتة بين السطحين العاكسين ؛ ومع ذلك فإن هذه الأجهزة قد تكون أكثر قيمة لأغراض خاصة* .

١٤ - ١٦ الأطياف القنوية - المرشح التداخلي

فى مناقشتنا لمقياس التداخل لفابرى - بيروت كان اهتمامنا الأساسى موجها إلى اعتماد الشدة على المسافة الفاصلة بين اللوحين وعلى الزاوية لطول موجى واحد ، أو ربما طولين موجيين أو أكثر متواجدة معا . وإذا وضع الجهاز فى مسار حزمة متوازية من الضوء الأبيض فإن التداخل سوف يحدث أيضا لجميع المركبات وحيدة اللون فى هذا الضوء ، ولكن التداخل لن يظهر إلا بعد تحليل الحزمة النافذة باستعمال اسبكتروسكوب مساعد . عندئذ سنشاهد سلسلة من الهدب الساطعة ينتج كل منها من طول موجى يختلف قليلا عن التالى . وطبقا للمعادلة (١٤ - ١٦) ، تحدث النهايات العظمى عند الأطوال الموجية المعطاة بالعلاقة :

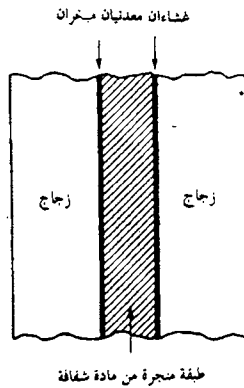
$$\lambda = \frac{2d \cos \theta}{m} \quad (14 - 29)$$

حيث m أى عدد صحيح . فإذا كانت المسافة d فى حدود ملليمترات قليلة ، فسوف يتكون عدد كبير جدا من الهدب الضيقة (أكثر من 15,000 هدبه على أمتداد الطيف المرئى عندما تكون $d=5\text{mm}$) . ولذلك يتطلب فصلها قدرة تحليل عالية جدا . هذه الهدب تعرف بأسم الطيف القنوى أو شرائط إدسر - بوتلر ، وقد استخدمت ، على سبيل المثال فى معايرة اسبكتروسكوبات المدى الطيفى دون الأحمر وفى القياسات الدقيقة للأطوال الموجية لخطوط الأمتصاص فى الطيف الشمسى .

* انظر الوصف التفصيلى لهذه الأجهزة ولأجهزة أخرى متشابهة فى
A. C. Candler, "Modern Interferometers," Hilger and Watts, London, 1951

يعتمد أحد تطبيقات هذه الهدب ، وهو تطبيق ذو أهمية عملية كبيرة ، على حقيقة أن المسافة d هنا صغيرة للغاية ، ولذلك تتكون نهاية عظمى واحدة أو اثنتين في المدى المرئي للأطوال الموجية بأكمله . فإذا كان الضوء الساقط أبيضاً ، عندئذ سوف ينفذ شريطاً أو اثنين فقط للطول الموجي ، أما الضوء الباقى فإنه سوف ينعكس . وهكذا فإن زوجاً من الأغشية المعدنية شبه الشفافة يمكن أن يعمل كمرشح يمر ضوء وحيد اللون تقريباً . في هذه الحالة سوف تكون متحنيات شدة الضوء النافذ مقابل الطول الموجي شبيهة بما هو موضح في الشكل ١٤ - ٩ لأن فرق الطور δ يتناسب عكسياً مع الطول الموجي عند قيمة معينة ثابتة للمسافة d ، طبقاً للمعادلة (٢٤ - ٩) .

لكي تكون النهايات العظمى منفصلة انفصلاً كبيراً يجب أن تكون الرتبة m عدداً صغيراً . هذا يمكن أن يتحقق فقط بوضع السطحين العاكسين متقاربين جداً أحدهما من الآخر . وإذا أردنا أن تظهر النهاية العظمى في الرتبة $m=2$ عند طول موجي معين λ يجب أن يتباعد الغشاءان المعدنيان أحدهما من الآخر بمسافة قدرها λ . عندئذ سوف تظهر النهاية العظمى في الرتبة $m=1$ عند طول موجي قدره 2λ . ومع ذلك يمكن الوصول إلى هذه المسافات الفاصلة الدقيقة باستخدام طرق التبخير الحديثة في الفراغ . هذا يتم كالتالي . يبخر غشاء معدني شبه شفاف أولاً على لوح من الزجاج . بعد ذلك تبخر طبقة رقيقة من مادة عازلة مثل الكريوليت ($2\text{NaF} \cdot \text{AlF}_3$) على هذا الغشاء ثم تغطي الطبقة العازلة بدورها بغشاء معدني آخر شبيه بالأول . وأخيراً يوضع لوح زجاجي آخر شبيه بالأول . وأخيراً يوضع لوح زجاجي آخر فوق الأغشية السابق تبخيرها لحمايتها



شكل ١٤ - ٢٠ : مقطع مستعرض في المرشح التداخلي .

ميكانيكياً . عندئذ سوف يبدو المقطع المستعرض للمرشح كما هو موضح في الشكل ١٤ - ٢٠ مع ملاحظة أن سمك الأغشية مبالغ قيمة كثيراً بالنسبة لسمك اللوحين . الزجاجيين . وحيث إن فرق المسير يوجد الآن في وسط عازل معامل إنكساره n إذن تعطى الأطوال الموجية ذات أقصى نفاذ في حالة السقوط العمودي بالعلاقة :

$$\lambda = \frac{2nd}{m} \quad (١٤ - ٣٠)$$

وإذا وجدت نهايتان عظمتان في الطيف المرئى يمكن التخلص من إحدهما بسهولة بصناعة اللوح المغطى الحافظ من زجاج ملون . والآن تصنع مرشحات تداخلية عالية الجودة يمكنها امرار شريط من الأطوال الموجية عرضه (عند منتصف الإنفاذ) $15A^\circ$ فقط مع وقوع النهاية العظمى عند الطول الموجى المطلوب ؛ ويمكن أن يصل الإنفاذ عند النهاية العظمى إلى 45% وهى قيمة كبيرة حقاً . هذا ويلاحظ أنه ن الصعوبة بمكان أن نحصل على مجموعة من المرشحات الزجاجية أو الجيلاتينية يمكنها تحقيق هذا الغرض علاوة على ذلك ، حيث أن المرشح التداخلى يعكس الأطوال الموجية غير المرغوبة ولا يمتصها ، إذن لن تنشأ أى مشاكل متعلقة بفراط تسخين المرشح .

مسائل

١ - ١٤ غشاء شفاف سمكه 0.003250 cm ومعامل إنكساره 1.4000 . أوجد (أ) رتبة التداخل m عند $\theta = 0^\circ$ (ب) الزاوية الأربع الأولى التى يكون عندها ضوء أحمر طوله الموجى 6500 Å هدباً ساطعة .

الجواب : (أ) $m = 100$ (ب) 15.20°, 12.84, 9.94, 5.73

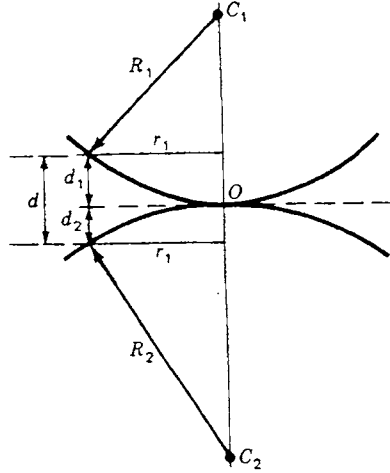
٢ - ١٤ غشاء رقيق سمكه 0.04650 cm ومعامل إنكساره 1.5230 . أوجد الزاوية ϕ التى تُشاهد عندها الهدبة المظلمة 122.5 إذا استخدم ضوء وحيد اللون طوله الموجى 6560 Å منبعث من مصدر ممتد .

٣ - ١٤ في تجربة لدراسة حلقات نيوتن المتكونه بضوء الصوديوم الأصفر وجد أن قطرى الحلقتين الساطعتين الخامسة والخامسة عشرة هما 4.134 mm, 2.303 mm على الترتيب . أحسب نصف قطر إنحناء السطح الزجاجى الخدب .

٤ - ١٤ ثلاث أسطح كروية محدبة أنصاف أقطارها 400.0 cm, 300.0 cm, 200.0 cm على الترتيب . وضعت هذه الأسطح متلامسة في أزواج وإستخدم مصدر ممتد للضوء

الأحمر ذو الطول 6500 \AA . أوجد (أ) فرق المسير d ، (ب) أنصاف أقطار r الحلقة الساطعة العشرين لكل من المجموعات الثلاث . أنظر الشكل م ١٤ - ٤ .
 الجواب : (أ) $d = 6.338 \times 10^{-3} \text{ mm}$ ، (ب) $r_1 = 3.900 \text{ mm}$ ، $r_2 = 4.111 \text{ mm}$ ، $r_3 = 4.661 \text{ mm}$

١٤ - ٥ ثلاث أسطح زجاجية كروية أنصاف أقطارها مجهولة وضعت متلامسة في أزواج وإستخدم كل زوج لتكوين حلقات نيوتن . وقد كانت أقطار الهدبة الساطعة الخامسة والعشرين للمجموعات الثلاث الممكنة 10.2680 mm ، 9.444 mm ، 8.696 mm على الترتيب . أوجد (أ) فرق المسير ، (ب) أنصاف أقطار الأسطح الزجاجية الثلاث . إفترض إستخدم خط الزيتق الأخضر ذي الطول الموجي 5461 \AA . أنظر الشكل م ١٤ - ٤ .



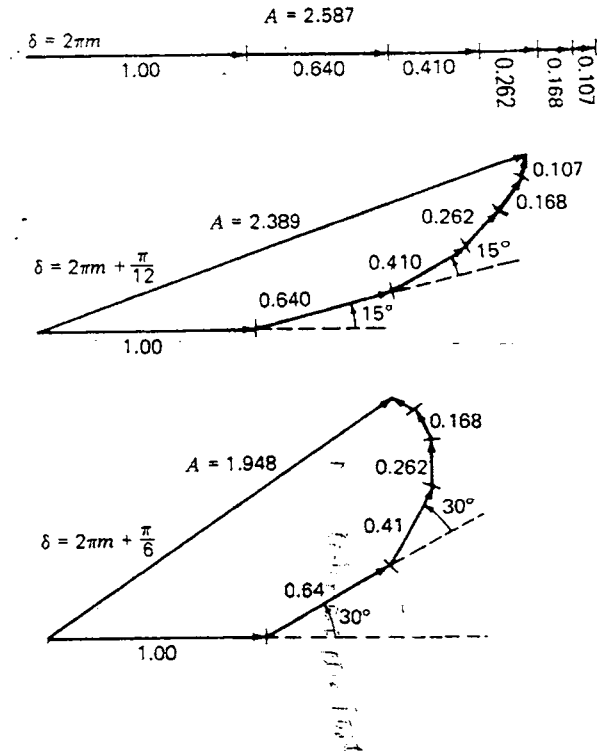
١٤ - ٦ عدسة زجاجية معامل إنكسارها 1.5630 يراد أن يكون كلا سطحيهما غير عاكسين . (أ) ما قيمة معامل إنكسار مادة الغشاء المغلف اللازم لذلك ، (ب) ما هو سمك الغشاء المغلف لكي يكون معامل إنعكاس سطحي العدسة 0% بالنسبة للضوء الأخضر ذي الطول الموجي 5500 \AA .

١٤ - ٧ بإستخدام رسم المتجهات أوجد السعة المحصلة والشدة المحصلة في نمط التداخل الناتج بإستخدام مقياس التداخل لفابري - بيروت إذا كانت قيمة معامل الإنعكاس 80% عندما يكون فرق الطور بين شعاعين متاليين (أ) 0° ، (ب) 15.0° ، (ج) 30.0° (أنظر الشكلين ١٤ - ٤ و ١٤ - ١٠) . إستخدم

الأشعة النافذة الست الأولى فقط . أعتبر أن سعة الشعاع النافذ الأول تساوى الواحد . أرسم رسماً تخطيطياً لذلك .

٨ - ١٤ : معامل إنعكاس لوحى مقياس التداخل لفابرى - بيروت بالنسبة للسعة هو $r = 0.90$. أحسب (أ) أقل قدرة تحليل ، (ب) المسافة الفاصلة بين اللوحين عندما يراد تحليل الخط طيف الأيدروجين إلى مركبته التى تبعد إحداها عن الأخرى مسافة تساوى 0.1360 \AA .

٩ - ١٤ : استخدمت طريقة تطابق حلقات فابرى - بيروت لمقارنة طولين موجيين إحداهما 5460.740 \AA والآخر أقصر من ذلك قليلاً . إذا حدث التطابق عندما كان إنفصال اللوحين 3.002 mm , 1.827 mm , 0.652 mm ، أوجد (أ) فرق الطول الموجى ، (ب) قيمة الطول الموجى



١٤ - ١٠ التقطت صورة فوتوغرافية لثمنط فابري - بيروت المتكون بإستخدام ضوء طوله الموجى 5460.740 \AA عندما كانت المسافة الفاصلة بين اللوحين 6.280 mm . إذا كان البعد البؤرى للعدسة المستخدمة 120.0 cm ، أوجد (أ) رتبة تداخل البقعة المركزية ، (ب) رتبة الحلقة السادسة خارج المركز . (ج) ما هو فرق إطول الموجى بين الرتبتين ؟ (د) ما قيمة القطر الخطى للحلقة السادسة ؟

الجواب : (أ) 23000.5 (ب) 22994.5 (ج) 0.237418 \AA (د) 5.5029 cm

الفصل الخامس عشر

حيود فراونهوفر بواسطة فتحة أحادية

عندما تمر حزمة ضوئية خلال شق ضيق فأنها تنتشر إلى حد ما في منطقة الظل الهندسى . هذه الظاهرة التى أشرنا إليها ووضحناها فى بداية الفصل الثالث عشر ، شكل ١٣ - ٢ ، هى واحده من أبسط أمثلة الحيود ، أى فشل الضوء فى أن يسير فى خطوط مستقيمة - ولا يمكن تفسير هذه الظاهرة بطريقة مرضية إلا بفرض أن للضوء صفة موجية ، وسوف ندرس فى هذا الفصل وبطريقة كمية نمط التداخل ، أو توزيع شدة الضوء خلف الفتحة ، بإستخدام مبادئ الحركة الموجية السابق مناقشتها .

١٥ - ١ حيود فرنيل وحيود فراونهوفر

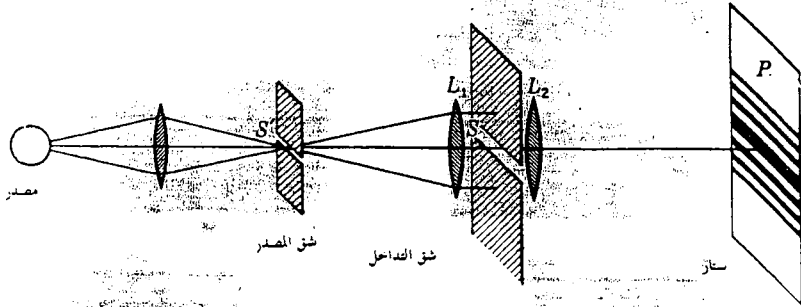
من المناسب تقسيم ظواهر الحيود إلى قسمين رئيسيين : (١) الظواهر التى تنشأ عندما يكون المصدر الضوئى والستار الذى يتكون عليه نمط التداخل على بعد لا نهائى عملياً من الفتحة التى تسبب الحيود ، (٢) الظواهر التى تنشأ عندما يكون المصدر أو الستار أو كلاهما على بعد محدود من الفتحة . الظواهر التى تنتمى إلى القسم (١) تسمى ، لأسباب تاريخية حيود فراونهوفر ، أما تلك الظواهر التابعة للقسم (٢) فتسمى حيود فرنيل . النوع الأول وهو حيود فراونهوفر يمتاز بأن معالجته النظرية سهلة للغاية ، ويمكن مشاهدته عملياً بسهولة بتحويل الضوء المنبعث من مصدر ما إلى حزمة متوازية بإستخدام عدسة ثم تركيزها بؤرياً على ستار بإستعمال عدسة أخرى خلف الفتحة ؛ هذه الترتيبة تؤدى فى واقع الأمر إلى ما يكافئ نقل المصدر والستار إلى ما لانهاية . من ناحية أخرى فإن مشاهدة حيود فرنيل لا تحتاج إلى عدسات ، ولكن الجبهات الموجية فى هذه الحالة تكون متفرقة وليست مستوية ، لهذا فإن معالجتها رياضياً تكون بالتالى أكثر تعقيداً . فى هذا الفصل سوف نتناول بالدراسة حيود فراونهوفر فقط ، أما حيود فرنيل فإننا نرجعه إلى الفصل الثامن عشر .

١٥ - ٢ الحيود بواسطة شق أحادي

الشق هو فتحة طولها كبير بالنسبة إلى عرضها . أعتبر الشق S وقد وضع كما هو مبين في الشكل ١٥ - ١ بحيث كان بعده الكبير عمودياً على مستوى الصفحة وإفترض أنه مضاء بحزمة ضوئية متوازية وحيدة اللون منبعثة من الشق الضيق الذي يقع في البؤرة الأساسية للعدسة L_1 . إذا وضعت عدسة أخرى L_2 خلف الشق S فإنها سوف تركز الضوء تركيزاً بؤرياً على ستار أو لوح فوتوغرافي P في بؤرتها الأساسية ، وبذلك يتكون نمط حيود كالموضح في الشكل . ويمثل الشكل ١٥ - ٢ (ب) و (ج) صورتين فعليتين لمثل هذا النمط تم التقاطهما بإستخدام أزمنة تعريض مختلفة وإستعمال ضوء بنفسجي طوله الموجي $\lambda = 4358 \text{ \AA}$ حيث كانت المسافة $S'L_2$ تساوي 25.0 cm أما المسافة L_2P فكانت تساوي 100 cm . علاوة على ذلك كان إتساع الشقين S و S' هما 0.090 mm ، 0.01 mm على الترتيب . وقد وجد عملياً أنه عندما يكون إتساع S' أكبر من حوالي 0.3 mm فإن تفاصيل نمط الحيود تبدأ في الأختفاء . وفي هذه التجربة كان نصف إتساع النهاية العظمى المركزية d يساوي 4.84 ومن الضروري أن يلاحظ أن إتساع النهاية العظمى المركزية يساوي ضعف إتساع النهايات العظمى الجانبية الأقل شدة أما الدليل على أن هذه الظاهرة تندرج تحت عنوان التداخل الذي سبق لنا تعريفه فإنه يتضح ببساطة عندما نلاحظ أن عرض الشريط المرسوم في الشكل ١٥ - ٢ (أ) يساوي عرض الصورة الهندسية للشق ، أو عملياً عرض الصورة التي يمكن الحصول عليها بحذف الشق الثاني وإستخدام فتحة العدسة بأكملها . هذا النمط يمكن الحصول عليه بسهولة برسم خط شفاف واحد على لوح فوتوغرافي ووضعه أمام العين كما شرحنا سابقاً في القسم ١٣ - ٢ ، شكل ١٣ - ٥ .

من الممكن تفسير نمط حيود الشق الأحادي على أساس تداخل موجات هايجنز الثانوية التي يمكننا إعتبارها من كل نقطة على الجبهة الموجية في لحظة وجودها في مستوى الشق . وكتقريب أول يمكننا إعتبار أن هذه الموجات عبارة عن موجات كروية منتظمة يتوقف إنبعائها بشكل فجائي عند حواف الشق . وبالرغم من أن النتائج التي نحصل عليها بهذه الطريقة تعطي تفسيراً دقيقاً إلى حد كبير للظواهر المشاهدة فإنها تحتاج إلى تعديلات معينة في ضوء النظرية الأكثر صرامة .

يمثل الشكل ١٥ - ٣ مقطع شق إتساعه b يسقط عليه ضوء متوازي من الجانب الأيسر . لنفرض أن ds عنصر من عرض الجبهة الموجية في مستوى الشق وأنه يبعد مسافة



شكل ١٥ - ١ : الجهاز المستخدم للحصول على نمط حيود شق أحادي ؛ حيود فراونيفر .

قدرها s عن المركز الذى سوف نسمية نقطة الأصل . عندئذ سوف تتجمع أجزاء كل موجة ثانوية تسير فى الإتجاه العمودى على مستوى الشق فى النقطة P_0 ، بينما تصل الأجزاء الأخرى التى تسير بأى زاوية أخرى θ إلى النقطة P . فإذا ركزنا إهتمامنا على الموجية الأولى المنبعثة من العنصر ds الموجود فى نقطة الأصل فإن سعتها سوف تتناسب طردياً مع طول ds وعكسياً مع المسافة x . ومن ثم فإن هذه الموجية سوف تنتج إزاحة متناهية فى الصغر فى النقطة P وفى حالة الموجات الكروية يمكن التعبير عن هذه الإزاحة كالتالى :

$$dy_0 = \frac{a ds}{x} \sin(\omega t - kx)$$

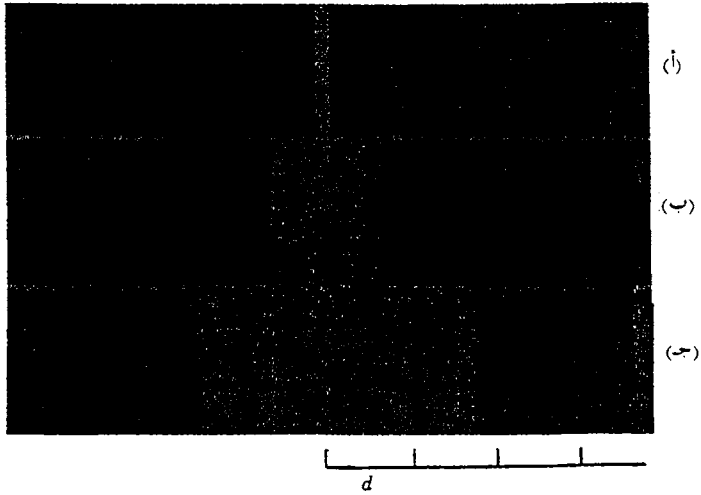
بتغير موضع ds سوف تتغير الإزاحة فى الطور بسبب إختلاف طول المسير إلى النقطة P . وعندما يوجد هذا العنصر على بعد s تحت نقطة الأصل ، عندئذ سوف يكون كالتالى :

$$dy_s = \frac{a ds}{x} \sin[\omega t - k(x + \Delta)]$$

(١ - ١٥)

$$= \frac{a ds}{x} \sin(\omega t - kx - ks \sin \theta)$$

نريد الآن جمع تأثيرات جميع العناصر ابتداءً من إحدى حافتى الشق إلى حافته الأخرى . هذا يمكن تحقيقه بتكامل المعادلة (١ - ١٥) من $s = -b/2$ إلى $b/2$ وأبسط



شكل ١٥ - ٢ : صور فوتوغرافية لخط تداخل الشق الأحادي .

طريقة* لذلك هي بأن تكامل الاسهامات الناتجة من أزواج العناصر ذات المواضع المتماثلة $s, -s$ ، وعندئذ يكون كل إسهم كالتالي :

$$dy = dy_{-s} + dy_s$$

$$= \frac{a ds}{x} [\sin(\omega t - kx - ks \sin \theta) + \sin(\omega t - kx + ks \sin \theta)]$$

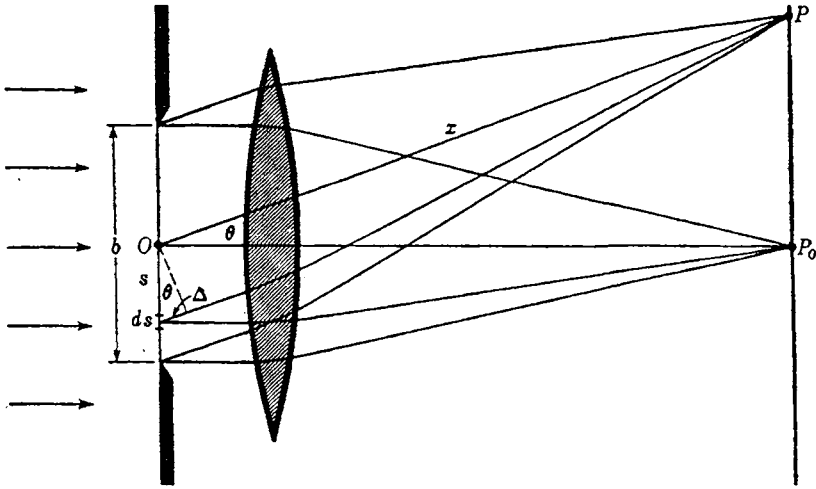
من المتطابقة، $\sin \alpha + \sin \beta = 2 \cos \frac{1}{2}(\alpha - \beta) \sin \frac{1}{2}(\alpha + \beta)$ ، نجد أن :

$$dy = \frac{a ds}{x} [2 \cos(ks \sin \theta) \sin(\omega t - kx)]$$

وهي التي يجب تكاملها من $s = 0$ إلى $s = b/2$. في هذه العملية يجب إعتبار x ثابتة لأنها تؤثر على الأزاحة . إذن :

* طريقة السعات المركبة (القسم ١٤ - ٨) تبدأ بالتكامل $\int \exp(iks \sin \theta) ds$ وتعطينا السعة الحقيقية بعد ضرب النتيجة في مرافقها المركب . هذه الطريقة لا تؤدي إلى أي تبسيط هنا .

$$\begin{aligned}
 y &= \frac{2a}{x} \sin(\omega t - kx) \int_0^{b/2} \cos(ks \sin \theta) ds \\
 &= \frac{2a}{x} \left[\frac{\sin(ks \sin \theta)}{k \sin \theta} \right]_0^{b/2} \sin(\omega t - kx) \\
 (10 - 2) \quad &= \frac{ab \sin(\frac{1}{2}kb \sin \theta)}{x \frac{1}{2}kb \sin \theta} \sin(\omega t - kx)
 \end{aligned}$$



شكل ١٥ ٣ : الرسم التخطيطي المستخدم لدراسة توزيع الشدة في نمط حيود الشق الأحادي .

وعليه فإن الإهتزاز المحصل هو حركة توافقية بسيطة تتغير سعتها مع موضع P لأن الأخير يتعين بقيمة θ . وهكذا يمكننا تمثيل سعتها كما يلي :

$$(10 - 3) \quad A = A_0 \frac{\sin \beta}{\beta}$$

حيث $A_0 = ab/x$ و $\beta = \frac{1}{2}kb \sin \theta = (\pi b \sin \theta)/\lambda$ الكمية β متغير مناسب وهي تمثل نصف فرق الطور بين الإسهامين الناتجين من حافتى الشق . وعلى ذلك فإن الشدة على

$$(10 - 4) \quad I \approx A^2 = A_0^2 \frac{\sin^2 \beta}{\beta^2}$$

الستار هي : وإذا لم يكن الضوء ساقطاً على الشق في اتجاه عمودى على مستواه ، بل كان يصنع زاوية

ما، فإن قليلاً من الدراسة سوف يبين أن من الضروري فقط ابدال التعبير السابق للمقدار β بالتعبير العام التالي :

$$\beta = \frac{\pi b(\sin i + \sin \theta)}{\lambda} \quad (15 - 5)$$

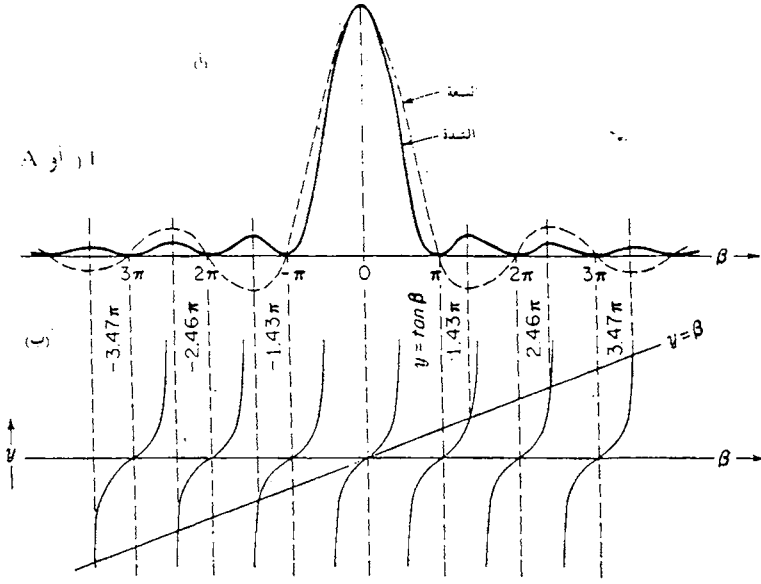
١٥ - ٣ دراسة إضافية لنمط حيود الشق الأحادي

في القسم السابق رأينا أن السعة تعطى بالمعادلة (١٥ - ٣) وأن الشدة توصف بالمعادلة (١٥ - ٤) . عند تمثيل هاتين المعادلتين بيانياً مع وضع الثابت A_0 مساوياً للوحدة في كلتا الحالتين سوف نحصل على المنحنيين الموضحين في الشكل ١٥ - ٤ (أ) ؛ وسوف نرى عندئذ أن شكل منحنى الشدة يحقق النتيجة العملية الموضحة في الشكل ١٥ - ٢ . ذلك أن الشدة القصوى للشريط المركزي القوى تتواجد في النقطة P_0 بالشكل ١٥ - ٣ حيث تصل جميع الموجات الثانوية إلى هذه النقطة ، متطورة لأن فرق المسير يكون $\Delta = 0$ من الواضح أن $\beta = 0$ عند هذه النقطة وبالرغم من أن قيمة $(\sin \beta)/\beta$ تكون وسطية عند $\beta = 0$ ويجب أن نتذكر أن $\sin \beta$ يقترب من β عند الزوايا الصغيرة ويساويها تماماً عندما تصبح β صفرًا فإن $(\sin \beta)/\beta = 1$ عند $\beta = 0$. الآن أصبح مفهوم الثابت A_0 واضحاً حيث إن $A = A_0$ عند $\beta = 0$ فإن هذا الثابت يمثل السعة عندما تصل جميع الموجات متطورة . وعليه فإن A_0^2 هي إذن قيمة الشدة القصوى ، وهي توجد في مركز النمط . بإبتعادنا عن هذه النهاية العظمى الرئيسية تقل الشدة تدريجياً إلى أن تصل إلى الصفر عند $\beta = \pm \pi$ ثم بعدة نهايات عظمى ثانوية تفصلها نقط صفرية الشدة على أبعاد متساوية بعضها من بعض عند $\beta = \pm \pi, \pm 2\pi, \pm 3\pi, \dots$ أو $\beta = m\pi$ عموماً ومع ذلك يجب أن يلاحظ أن النهايات العظمى الثانوية لا تقع في منتصف المسافة بين هذه النقط تماماً ، ولكنها مزاحة نحو مركز النمط بمقدار يقل مع زيادة m . ويمكن إيجاد القيم المبسطة للمقدار β المناظرة لهذه النهايات العظمى بتفاضل المعادلة (١٥ - ٣) بالنسبة إلى β ومساواة نتيجة التفاضل بالصفر . هذا يعطى الشرط التالي :

$$\tan \beta = \beta$$

ويمكننا إيجاد قيم β التي تحقق هذه العلاقة بسهولة من تقاطعات المنحنى $y = \tan \beta$ بالمحط المستقيم $y = \beta$ ؛ ويوضح الشكل ١٥ - ٤ (ب) إن نقط التقاطع هذه تقع تحت النهايات العظمى المناظرة مباشرة .

من الممكن حساب قيمة الشدة في مواضع النهايات العظمى الثانوية بتقريب جيد



شكل ١٥ - ٤ : كتورا السعة والشدة في حالة حيود فراونوفر الناتج من شق أحادي : لاحظ مواضع النهايات العظمى والصغرى .

جداً وذلك بإيجاد قيم $(\sin^2 \beta)/\beta^2$ في منتصف المسافة بين موضعى شدتين (صفريتين) ، أى عند $\beta = 3\pi/2, 5\pi/2, 7\pi/2, \dots$ هذا يعطى قيماً للشدة في مواضع النهايات العظمى الثانوية قدرها $4/9\pi^2, 4/25\pi^2, 4/49\pi^2, \dots$ أو $1/22.2, 1/61.7, 1/121, \dots$ ، هذا يعنى أن شدة النهاية العظمى الثانوية تمثل 4.72% فقط من شدة النهاية العظمى الرئيسية ، بينما تمثل النهايتان العظمتان

جدول ١٥ - ١ : قيم الشدة في النهاية العظمى المركزية حيود فراونوفر الناتج من شق أحادي .

β deg	rad	$\sin \beta$	A^2	β deg	rad	$\sin \beta$	A^2
0	0	0	1	105	1.8326	0.9659	0.2778
15	0.2618	0.2588	0.9774	120	2.0944	0.8660	0.1710
30	0.5236	0.5000	0.9119	135	2.3562	0.7071	0.0901
45	0.7854	0.7071	0.8106	150	2.6180	0.5000	0.0365
60	1.0472	0.8660	0.6839	165	2.8798	0.2588	0.0081
75	1.3090	0.9659	0.5445	180	3.1416	0	0
90	1.5708	1.0000	0.4053	195	3.4034	0.2588	0.0058

الثانويتان الثانية والثالثة 1.65%، 0.83% منها فقط على الترتيب . ويوضح الجدول ١٥ -
 ١ أدناه القيم المضبوطة للشدة على فترات قدرها 15" من موضع النهاية العظمى
 المركزية ؛ هذه القيم مفيدة في رسم المنحنيات البيانية للشدة .

يمكن الحصول على فكرة واضحة جداً عن منشأ نمط تداخل الشق الاحادى بالمعالجة
 البسيطة التالية . أعتبر الضوء المنبعث من الشق في الشكل ١٥ - ٥ والواصل إلى النقطة
 P_1 على الستار ؛ هذه النقطة تبعد عن الحافة العليا للشق مسافة أكبر بمقدار طول موجى
 واحد بالضبط من بعدها عن الحافة السفلى . عندئذ سوف تقطع الموجة الثانوية المنبعثة
 من نقطة قريبة من الحافة العليا مسافة أطول من المسافة التي تقطعها موجة ثانوية منبعثة
 من المركز بمقدار $\lambda/2$ تقريباً ؛ ومن ثم فإن هاتين الموجتين تنتجان إهتزازات فرقتها
 الطورى π وبذلك تكون الأزاحة المحصلة في النقطة P_1 صفراً . بالمثل سوف تلاشى
 الموجة المنبعثة من النقطة التالية تحت الحافة العليا تلك الموجة المنبعثة من النقطة التالية
 تحت المركز ، وهكذا يمكننا الإستمرار بهذا الأسلوب في تكوين أزواج النقط التي
 تلاشى بعضها بعضاً حتى يتم إحتواء جميع النقط في الجهة الموجية ، ومن ثم فإن التأثير
 المحصل في النقطة P_1 يكون صفراً . وعند النقطة P_3 يكون فرق المسير 2λ ، فإذا قسمنا
 الشق إلى أربع أقسام متساوية ثم كوناً أزواجاً من النقط بالطريقة السابقة فإن المحصلة
 تكون صفراً مرة أخرى لأن كل قسمين متتاليين يلاشى كل منهما الآخر . أما بالنسبة
 للنقطة P_2 التي تمثل فرق مسير قدره $3\lambda/2$ فيمكننا تقسيم الشق إلى ثلاث أقسام
 متساوية ، أثنان منهما يلاشى كل منهما الآخر ويتبقى ثلث واحد منها ليعطى شدة معينة
 في هذه النقطة . وبالطبع فإن السعة المحصلة في النقطة P_2 لا تساوى ثلث السعة في
 P_0 ولو تقريباً لأن أطوار الموجات المنبعثة من الثلث الباقي ليست متساوية بأى حال من
 الأحوال .

الطريقة السابقة ، بالرغم من دلالتها ، لن تكون مضبوطة إذا كان الستار على بعد
 محدود من الشق . ذلك أن الخط المتقطع القصير قد رسم في الشكل ١٥ - ٥ لكى
 يقطع مسافات متساوية على الأشعة الواصلة إلى P_1 . ومع ذلك فإننا نرى من الشكل أن
 فرق المسير بين الضوء الذى يصل إلى P_1 من الحافة العليا والضوء الذى يصل إليها من
 المركز أكبر قليلاً من $\lambda/2$ ، كما أن فرق المسير بين الشعاعين اللذين يصلان من المركز
 والحافة السفلى إلى نفس النقطة P أصغر قليلاً من $\lambda/2$. ومن ثم فإن الشدة المحصلة في P_1
 و P_3 لن تكون صفراً ، ولكنها سوف تزداد قرباً من الصفر كلما ازدادت المسافة بين

الشق والستار، أو كلما ازداد الشق ضيقاً. هذا يناظر الانتقال من حيود فرنييل إلى حيود فراونهوفر. من الواضح أيضاً، بناءً على الأبعاد النسبية الموضحة في الشكل، أن الظل الهندسي للشق سوف يسبب زيادة إتساع النهاية العظمى المركزية بدرجة كبيرة كما هو مرسوم. وكما في تجربة يوجج تماماً (القسم ١٣ - ٣)، عندما يكون الستار في ما لنهاية تصحح العلاقات الهندسية أبسط كثيراً. عندئذ سوف تصحح الزاويتان θ_1 و θ_2 في الشكل ١٥ - ٥ متساويتين تماماً، أى أن الخطين المتقاطعين سوف يكونان متعامدين، كذلك فإن $\lambda = b \sin \theta_1$ للنهاية الصغرى الأولى التي تناظر $\beta = \pi$ هذا يعطى:

$$\sin \theta_1 = \frac{\lambda}{b} \quad (١٥ - ٦)$$

عملياً تكون الزاوية θ_1 صغيرة جداً عادة، وبذلك يمكننا وضع جيب هذه الزاوية مساوياً للزاوية ذاتها. إذن:

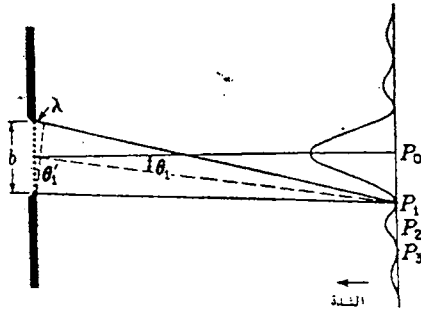
$$\theta_1 = \frac{\lambda}{b} \quad (١٥ - ٧)$$

هذه العلاقة تبين على الفور كيف تتغير أبعاد النمط λ و b وهكذا فإن الإتساع الطولى للنمط على الستار سوف يتناسب مع المسافة بين الشق والستار، وهى البعد البؤرى f للعدسة القريبة من الشق. ومن ثم فإن المسافة الطويلة d بين نهايتين عظيمتين متتاليتين، والتي تناظر إنفصلاً زاوياً قدره $\theta_1 = \lambda/b$ تعطى بالعلاقة:

$$d = \frac{f\lambda}{b}$$

هذا يعنى أن إتساع النمط يتناسب طردياً مع الطول الموجى، بحيث إن إتساعه في حالة الضوء الأحمر يساوى بالتقريب ضعف إتساعه في حالة الضوء البنفسجى عند ثبوت عرض الشق... الخ. وإذا إستخدم الضوء الأبيض فإن النهاية العظمى المركزية تكون بيضاء في المنتصف وضاربة إلى اللون الأحمر عند الحافة الخارجية مع تدرج اللون إلى القرمزى والألوان غير النقية الأخرى كلما إتجهنا إلى الخارج.

يتناسب الإتساع الزاوى للنمط، عند ثبوت الطول الموجى، عكسياً مع عرض الشق b ، بمعنى أن النمط ينكمش بسرعة كلما زاد فإذا كان عرض الشق S عند التقاط الصورة الفوتوغرافية الموضحة في الشكل ١٥ - ٢ هو 9.0 mm فإن النمط المرئى بأكمله (خمس نهايات عظمى) سوف يقع في إتساع قدره 0.24 mm على اللوح الأصيل بدلاً من 2.4 cm . هذه الحقيقة (وهى أن الحيود يكون عملياً مهماً عندما يكون عرض الفتحة كبيراً بالمقارنة بالطول الموجى) دعت الباحثين الأوائل إلى إستنتاج أن الضوء يسير في خطوط مستقيمة وأنه لا يمكن أن يكون حركة موجية. من ناحية أخرى فإن



شكل ١٥ - ٥ : زاوية النهاية الصغرى الأولى لخط تداخل الشق الأحادي .

الموجات الضوئية يمكن أن تحيد بزوايا كبيرة من مرورها خلال فتحة ذات حجم عادي كالنافذة المفتوحة مثلاً .

١٥ - ٤ المعالجة التخطيطية للسعات . منحني الإهتزاز

يمكن جمع السعات الناتجة من جميع الموجات الثانوية الصادرة من الشق بالطريقة التخطيطية المبينة على أساس الجمع الإتجاهي للسعات والتي سبقت مناقشتها في القسم ١٢ - ٢ . ومن الجدير هنا أن نناقش هذه الطريقة ببعض التفصيل وذلك لبساط تطبيقها في الحالات الأخرى الأكثر تعقيداً والتي سوف تعالج في فصول لاحقة وأيضاً لأنها تعطى صورة فيزيائية واضحة جداً لمنشأ نمط الحيود . نقسم عرض الشق إلى عدد كبير من الأجزاء المتساوية ، وليكن تسع أجزاء عندئذ سوف تكون السعة r التي يساهم بها كل من هذه الأجزاء في نقطة معينة على الستار واحدة لأنها جميعاً متساوية العرض . ومع ذلك فإن أطوار هذه الإسهامات سوف تختلف عند أية نقطة يابست تلك النقطة الواقعة على المحور ، أي على العمودي على الشق في مركزه (P_0) في الشك ١٥ - ٥) . بالنسبة إلى أية نقطة لا تقع على المحور سوف يسهم كل من هذه القدر التسع بإهتزازات مختلفة في الطور لأن القطع تقع على مسافات متوسطة مختلفة . النقطة . علاوة على ذلك سوف يكون الفرق في الطور بين إسهامى أى قطعة متجاورتين ثابتاً لأن كل عنصر يبعد عن العنصر المجاور له بنفس المسافة في المتوسط . والآن ، باستخدام حقيقة أن السعة المحصلة والطور المحصل يمكن إيجادهما بالـ

الإتجاهي للسعات المنفردة التي تصنع مع بعضها البعض زوايا تساوي فرق الطور ، يمكننا رسم شكل يبين الإتجاهي كالمبين في الشكل ١٥ - ٦ (ب) . في هذه الحالة تميل كل من السعات التسع المتساوية a على السابقة لها بزواوية ظلها δ ، وبذلك يكون المجموع الإتجاهي A هو السعة المحصلة المطلوبة . لنفرض الآن إننا لم نقسم إلى تسع عناصر متساوية ، بل قسمناه إلى آلاف كثيرة أو ، في النهاية ، إلى عدد لا نهائى من العناصر المتساوية . عندئذ تصبح a أكثر قصراً ، ولكن δ سوف تقل في نفس الوقت بنفس النسبة ، ثم فإن رسم المتجهات ستقرب في النهاية من قوس من دائرة ، كما في (ب) . ومع ذلك فإن السعة المحصلة A لن تتغير وسوف تساوى طول وتر هذا القوس . وسوف نشير فيما بعد إلى هذا المنحنى المستمر ، الذى يمثل جمع سعات متناهية في الصغر ، بإسم منحنى الإهتزاز .

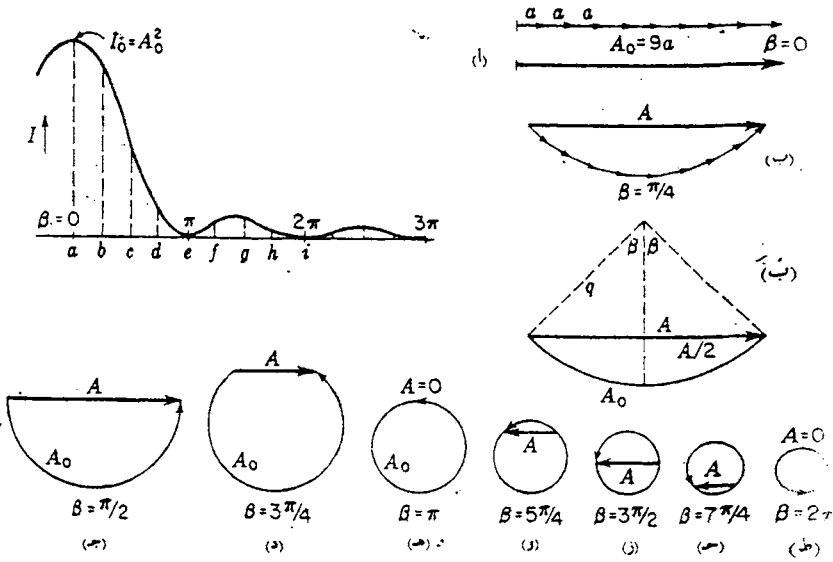
لإثبات أن هذه الطريقة تتفق مع النتيجة السابقة ، نلاحظ أن طول القوس هو مجرد السعة A_0 التى نحصل عليها إذا كانت الاهتزازات المركبة متطاورة ، كما في الجزء (أ) من الشكل . كذلك يلاحظ أن إدخال فرق طورى بين المركبات لا يغير سعاتها المنفردة أو المجموع الجبرى لهذه السعات . ومن ثم فإن نسبة السعة المحصلة A فى أى نقطة على الستار إلى A_0 ، وهى السعة فى نقطة على المحور ، هى نسبة طول الوتر إلى طول قوس الدائرة . وحيث إن β نصف فرق الطور بين شعاعين آتيين من حافتي الشق فإن الزاوية المقابلة للقوس هى 2β لأن فرق الطور بين المتجهين الأول والأخير a هو 2β فى الشكل ١٥ - ٦ (ب) q يمثل نصف قطر القوس وهو العمود المسقط من المركز على القوس A . من هندسة الشكل نرى أن :

$$\sin \beta = \frac{A/2}{q} \quad A = 2q \sin \beta$$

$$\frac{A}{A_0} = \frac{\text{chord}}{\text{arc}} = \frac{2q \sin \beta}{q \times 2\beta} = \frac{\sin \beta}{\beta} \quad \text{ومنه}$$

وهو ما يتفق مع المعادلة (١٥ - ٢) .

إذا تحركنا من مركز خط الحيود إلى الخارج سوف يظل طول القوس ثابتاً ومساوياً للسعة A_0 ، ولكن إنحنائه يزداد نظراً لزيادة فرق الطور δ المدخل بين المتجهات المركبة المتناهية فى الصغر a لذلك يلف منحنى الإهتزاز على نفسه بزيادة β . وقد رسمت



شكل ١٥ - ٦ : المعالجة التخطيطية للسمات في حيود الشق الأحادي .

الأشكال المتتالية (أ) إلى (ط) في الشكل ١٥ - ٦ للقيم الميينة للمقدار β في خطوات قدرها $\pi/4$ ، وكذلك وضعت نفس الحروف على النقطة المناظرة في منحنى الشدة . إن دراسة هذه الأشكال تبين بوضوح السبب في تغيرات الشدة التي تحدث في نمط الشق الأحادي . وعلى وجه الخصوص يمكننا أن نرى أن عدم تماثل النهايات العظمى الثانوية ينتج من حقيقة أن نصف قطر الدائرة ينكمش بزيادة β . ومن ثم فإن A يصل إلى طوله الأقصى قبل الشرط الممثل في الشكل ١٥ - ٦ (ز) بقليل .

١٥ - ٥ الفتحة المستطيلة

في الأقسام السابقة قمنا بإشتقاق دالة في حالة الشق بجمع تأثيرات الموجات الكروية مرة من قطعة خطية من الجبهة الموجية ناتجة من تقاطع الجبهة الموجية مع مستوى بؤري على طول الشق ، وهو مستوى الصفحة في الشكل ١٥ - ٣ ، ولكننا لم نقل شيئاً عن مساهمات الأجزاء الأخرى من الجبهة الموجية التي لا تقع على هذا المستوى . ومع ذلك فإن الدراسة الرياضية الشاملة ، التي تتضمن تكاملاً مزدوجاً على بعدى الجبهة

الموجية ، تبين أن النتيجة السابقة تكون صحيحة عندما يكون طول الشق كبيراً جداً بالمقارنة بعرضه . هذا وتبين المعالجة الكاملة أن الشدة في حالة شق طوله يعرضه b تعطى بالتعبير التالي :

$$I \approx b^2 I^2 \frac{\sin^2 \beta}{\beta^2} \frac{\sin^2 \gamma}{\gamma^2} \quad (15 - 8)$$

حيث $\beta = (\pi b \sin \theta) / \lambda$ كما سبق $\gamma = (\pi l \sin \Omega) / \lambda$ و Ω تقاسان من العمودي على الفتحة في مركزها ، وفي المستويين المارين بالعمودين الموازيين للضلعين b ، l أعددة الترتيب ويوضح الشكل ١٥ - ٧ نمط الحيود المعطى بالمعادلة (١٥ - ٨) عندما l, b مقارنين أحدهما مع الآخر . هذا وتوضح أبعاد الفتحة بالمستطيل الأبيض في الجزء السفلي الأيسر من الشكل . من الواضح هنا أن الشدة في النمط مركزة أساساً في إتجاهي ضلعي الفتحة ، ويلاحظ أن النمط في كل من هذين الإتجاهين يناظر النمط البسيط الناتج من شق عرضه يساوى عرض الفتحة في هذا الإتجاه . ونظراً للتناسب العكسي بين عرض الشق ومقياس رسم النمط فإن الهدب تكون أكثر تقارباً في إتجاه الضلع الطويل للفتحة وبالإضافة إلى هذين النمطين هناك بعض النهايات العظمى الخافتة الأخرى كما هو موضح في الشكل . ويمكن مشاهدة نمط الحيود هذا بإضاءة فتحة مستطيلة صغيرة بضوء وحيد اللون منبعث من مصدر على هيئة نقطة من الناحية الفعلية ؛ هذا مع ملاحظة أن وضع العدسات والمسافة بين المصدر والستار تشبه مثيلاتها في حالة مشاهدة نمط الشق الأحادي (القسم ١٥ - ٢) . ومن الجدير بالذكر هنا أن الصليب المكون من البقع الساطعة هو ما نراه دائماً عند النظر إلى مصابيح إثارة الشوارع القوية خلال قطعة من القماش المنسوج .

والآن ، في حالة الشق يكون كبيراً جداً ، وعندئذ يصبح العامل $(\sin^2 \gamma) / \gamma^2$ في المعادلة (١٥ - ٨) صفراً لجميع قيم Ω باستثناء القيم الصغيرة جداً . هذا يعني أن نمط الحيود سوف يكون محدوداً في حط على الستار عمودي على الشق ، وأنه يشبه مقطعاً من الخط المركزي الأفقى المكون من البقع الساطعة في الشكل ١٥ - ٧ . ومع ذلك فإننا عادة لا نشاهد مثل هذا النمط الخطي في الحيود الناتج من شق وهذا لأن المشاهدة تتطلب استخدام مصدر نقطي . في الشكل ١٥ - ١ كان المصدر الابتدائي عبارة عن

* See R. W. Wood, "Physical Optics," 2d ed., pp. 195-202, The Macmillan Company, New York, 1921; reprinted (paperback) by Dover Publications, Inc., New York, 1968.

شقي S' بعدة الطويل عمودى على الصفحة . في هذه الحالة تسبب كل نقطة المصدر الشقى إلى تكون نمط خطى ، ولكن هذه الأنماط تقع على الستار متقاربة بعضها من بعض ولذلك تجمع سوياً وتعطى نمطاً كالمبين في الشكل ١٥ - ٢ . وإذا أردنا استخدام مستلدر شقى على هيئة فتحة مستطيلة كالمبينة في الشكل ١٥ - ٢ ، وكان الشق موازياً للضلع ، فإن النتيجة ستكون جمع عدد كبير من مثل هذه الأنماط أحدها فوق الآخر ، وبذلك نحصل على نمط شبيه بما هو مبين في الشكل ١٥ - ٢ .

هذه الإعتبارات يمكن تعميمها بسهولة لكي تغطى تأثير زيادة عرض الشق الابتدائى . فإذا كان عرض الشق محدوداً فإن كل عنصر خطى موازى لطول الشق سوف يكون نمطاً شبيهاً بالشكل ١٥ - ٢ . وهكذا فإن النمط المحصل يكافئ مجموعة من مثل هذه الأنماط كل منها مزاح قليلاً بالنسبة للآخر . وإذا كان الشق عريضاً جداً . فإن نمط الشق الأحادى سوف يخفى عندئذ . ومع ذلك لن يحدث تغير كبير إلا إذا وصلت إزاحة التمثيل الناتجين من حافتى الشق إلى حوالى ربع المسافة بين النهاية العظمى المركزية والنهاية الصغرى الأولى . هذا الشرط سوف يتحقق عندما يقابل عرض الشق الأساسى زاوية قدرها $\frac{1}{2}(\lambda/b)$ عند العدسة الأولى ، وهذا ما يمكن فهمه بالرجوع إلى الشكل ١٥ - ٨ أدناه .



شكل ١٥ - ٧ : نمط الحيود الناتج من فتحة مستطيلة .

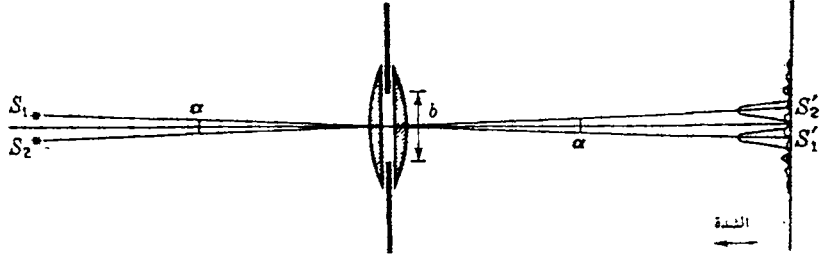
١٥ - ٦ قدرة التحليل بفتحة مستطيلة

إن قدرة تحليل الجهاز البصرى تعنى قدرته على إنتاج صور منفصلة للأجسام المتقاربة بعضها من بعض. وباستخدام قوانين البصريات الهندسية يصمم التلسكوب أو الميكروسكوب لكي يعطى صورة لمصدر نقطى صغير

بقدر الأمكان . ومع ذلك فإن التحليل النهائى يبين أن نمط الحيود يضع حداً أعلى لقدرة التحليل . وقد رأينا أنه إذا مرت حزمة ضوئية متوازية خلال أى فتحة فإنها لا يمكن أن تركز بؤرياً فى صورة نقطية ، ولكنها تعطى بدلاً من ذلك نمط حيود تكون فيه النهاية العظمى المركزية ذات عرض محدود يتناسب عكسياً مع عرض الفتحة . من الواضح إذن أن صورتى جسمين لن تظهرا منفصلتين إذا كانت المسافة بينهما أقل من عرض النهاية العظمى المركزية للتداخل . وعادة تكون الفتحة المعنية هنا هى العدسة الشيئية للتلسكوب أو الميكروسكوب ، أى أنها فتحة دائرية . وسوف يناقش الحيود الناتج بواسطة فتحة دائرية فيما بعد فى القسم ١٥ - ٨ ، ولكننا سنعالج هنا حالة أبسط إلى حد ما هى حالة الفتحة المستطيلة .

يمثل الشكل ١٥ - ٨ عدستين محدبتين مستويتين (تكافئان عدسة واحدة محدبة الوجهين) محدودتين بفتحة مستطيلة بعدها الرأسى b . فإذا وضع مصدران شقيان ضيقان S_1 و S_2 عموديان على مستوى الشكل على أحد جانبيه هذا النظام فسوف يتكون لهما صورتان حقيقتان S_1' و S_2' على الستار فى الجانب الآخر . كل من هاتين الصورتين تتكون من نمط حيود شق أحادى تتوزع فيه الشدة كما هو مبين بالشكل . وفى هذه الحالة يكون الإنفصال الزاوى α للنهائيتين العظمتين . المركزيتين مساوياً الزاوى للمصدرين وقيمة هذا الإنفصال الزاوى كما هو مبين بالشكل مناسبة لإعطاء صورتين منفصلتين . هذا الشرط يعنى أن كلا من النهائيتين العظمتين الرئيسيتين يجب أن تقع تماماً على النهاية الصغرى الثانية للنمط المجاور . وهذه هى أصغر قيمة ممكنة للمقدار α تعطى شدة تساوى الصفر بين النهائيتين العظمتين القويتين فى النمط المحصل . يمكننا إذن أن نقول الآن إن انفصال الزاوى بين المركز والنهاية الصغرى الثانية فى أى من النمطين يناظر الزاوية $\beta = 2\pi$ (أنظر الشكل ١٥ - ٤) ، أو $\theta = 2\lambda/b = 2\theta_1$ ، وإذا قل إن انفصال الزاوى α عن ذلك فإن للصورتين تقتربان إحداها من الأخرى ، وبالتالى تزداد الشدة بين النهائيتين العظمتين إلى أن تختفى النهاية الصغرى فى المركز فى النهاية . ويوضح الشكل

١٥ - ٩ - هذا الوضع بدلالة المنحنى المحصل (الخط السميك) لأربع قيم مختلفة للإنفصال الزاوى α وقد حصلنا على النمط المحصل في كل حالة بمجرد جمع الشدتين الناتجتين من التمثين المنفردين (المنحنيين المنقط والرفيع) كما فعلنا في حالة هدب فايرى - بيروت (القسم ١٤ - ١٢) .



شكل ١٥ - ٨ : صورتان التكوئتان لمصدرين شقين نتيجة للحيود باستعمال فتحة مستطيلة .

يوضح فحص هذا الشكل أن الصورتين لن تكونا منفصلتين إذا قل الإنفصال الزاوى بين النهايتين العظميين عن القيمة $\theta_1 = \alpha$ التي تناظر $\beta = \pi$ عند هذا الإنفصال الزاوى سوف تقع النهاية العظمى لأحد التمثين على النهاية الصغرى الأولى للنمط الآخر تماماً ، ومن ثم فإن شدتي النهايتين العظميين في النمط المحصل تساوى شدتي النهايتين العظميين كل منهما على حدى . ومن ثم فإن الحسابات هنا أبسط مما في حالة هدب فايرى - بيروت حيث لا تصبح الشدة صفراً بالفعل في أية نقطة . ولإيجاد الشدة في مركز النهاية الصغرى المحصلة لهدبتي حيود تفصلهما زاوية قدرها θ_1 يلاحظ أن المنحنيين يتقاطعان

عند $\beta = \pi/2$ لكل من التمثين وأن المقدار :

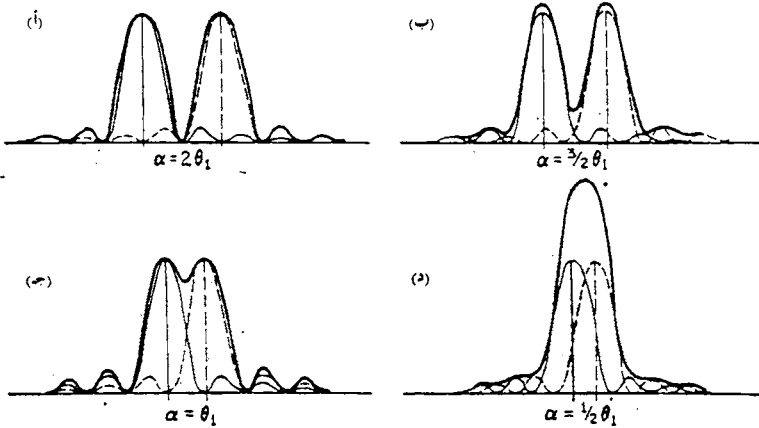
$$\frac{\sin^2 \beta}{\beta^2} = \frac{4}{\pi^2} = 0.4053$$

يمثل شدة أى منهما بالنسبة إلى النهاية العظمى . وعليه فإن مجموع إسهامى التمثين في هذه النقطة هو إذن 0.8106 ، وهذا يبين أن شدة النمط المحصل تهبط في هذه النقطة إلى حوالى أربع أخماس قيمتها العظمى . هذا التغير في الشدة يمكن أن تراه العين بسهولة ، وفي الحقيقة تستطيع العين أن ترى تغيراً في الشدة أصغر من ذلك بكثير ، كذلك يمكن كشف هذا التغير باستخدام أحد الأجهزة الحساسة لقياس الشدة مثل الميكروفوتومتر . ومع ذلك فإن جمع النهاية الصغرى يتغير بسرعة كبيرة جداً مع الإنفصال في هذه المنطقة ، ونظراً لبساطة العلاقات في هذه الحالة المحدودة ، قرر رايلي بطريقة عشوائية

تثبيت الإنفصال $\alpha = \theta_1 = \lambda/b$ كمعيار لتحليل نمطي حيود. هذا الاختيار العشوائي تماماً يعرف بإسم معيار رايلي. وأحياناً تسمى الزاوية θ_1 قدرة تحليل الفتحة b ، هذا بالرغم من أن القدرة على التحليل تزداد بنقص قيمة θ_1 ولكن التسمية الأكثر تعبيراً لهذه الكمية هي الزاوية الصغرى للتحليل.

١٥ - ٧ قدرة التحليل اللوني لمنشور

يمكننا أن نجد مثلاً لإستخدام هذا المعيار لقدرة تحليل الفتحة المستطيلة في التلسكوب ذي المنشور؛ هذا بفرض أن وجه المنشور يحدد الحزمة المنكسرة في مقطع مستطيل الشكل. وهكذا فإن الزاوية $\Delta\delta$ بين الحزمتين المتوازيتين في الشكل ١٥ - ١٠ والتي تعطى صورتين على حدود التحليل تعطى بالعلاقة $\Delta\delta = \theta_1 = \lambda/b$ حيث b ، عرض الحزمة الخارجة.



شكل ١٥ - ٩ : الصورتان المتكوتان بالحيود لمصدرين شقين : الصورتان في (أ) و (ب) منفصلتان إنفصلاً جيداً ، ومنفصلتان بالكاد في (ج) ، وغير منفصلتين في (د) .

يراعى هنا أن الحزمتين الضوئيتين اللتين تعطيان هاتين الصورتين تختلفان في الطول الموجي بمقدار صغير $\Delta\lambda$ وهو مقدار سالب لأن الأطوال الموجية الأقصر تنحرف بزوايا أكبر. كذلك يلاحظ أن فرق الطول الموجي أكثر نفعاً من الفرق بين زاويتي الإنحراف ، وهذه الكمية هي التي تدخل في الواقع في تعريف قدرة التحليل

اللونى $\lambda/\Delta\lambda$ (القسم ١٤ - ١٢). لإيجاد قدرة التحليل اللوني للمنشور. نلاحظ أولاً أنه حيث إن المسير البصرى بين موضعين متتاليين b' و b على الجبهة الموجية يجب أن يكون ثابتاً، إذن يمكننا كتابة ما يلى :

$$c + c' = nB \quad (٩ - ١٥)$$

حيث n هنا هو معامل إنكسار المنشور للطول λ و B طول قاعدة المنشور . والآن ، إذا نقص الطول الموجى بمقدار $\Delta\lambda$ ، عندئذ سوف يصبح المسير البصرى فى قاعدة المنشور $(n + \Delta n)B$ ؛ ولكى تصبح الصورة المتكونة منفصلة بالكاد يجب أن تدور الجبهة الموجية الخارجة بزواوية قدرها $\Delta\delta = \lambda/b$ وحيث إن $\Delta\delta = (\Delta c)/b$ ، إذن سوف يسبب هذا الدوران زيادة طول الشعاع العلوى بمقدار $\Delta c = \lambda$ ولكن هل يقاس المقدار Δc بطول الشعاع $\lambda + \Delta\lambda$ هذا ليس مهماً هنا لأننا نتعامل مع فرق من الرتبة الثانية . إذن :

$$c + c' + \lambda = (n + \Delta n)B$$

يطرح المعادلة (٩ - ١٥) من المعادلة السابقة نجد أن :

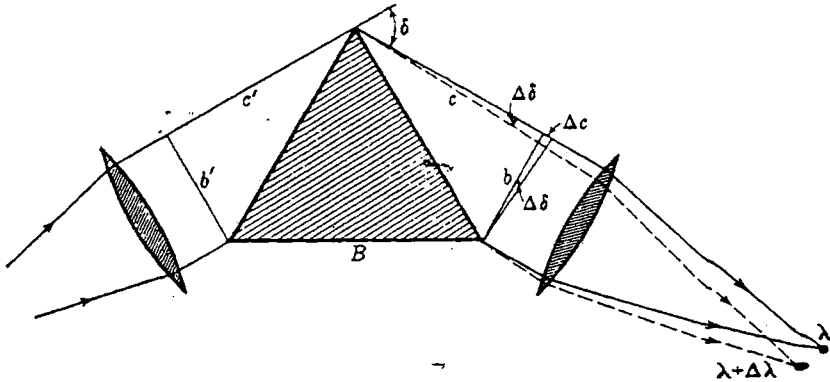
$$\lambda = B \Delta n$$

الآن يمكننا الحصول على النتيجة المطلوبة بقسمة هذه المعادلة على $\Delta\lambda$ مع وضع

$$dn/d\lambda = dn / \Delta\lambda$$

(١٠ - ١٥)

$$\frac{\lambda}{\Delta\lambda} = B \frac{dn}{d\lambda}$$



شكل ١٥ - ١٠ : قدرة تحليل المنشور .

ليس من الصعب أن نثبت أن هذا التعبير يساوى أيضاً حاصل ضرب التشتت الزاوى فى عرض الحزمة الخارجة . علاوة على ذلك يمكننا استخدام المعادلة (١٥ - ١٠) عندما

لا تملأ الحزمة المنشور بأكمله ، وفي هذه الحالة يجب أن يكون المقدار B هو الفرق بين مسيرى الشعاعين الحرفيين خلال المنشور ؛ أما إذا استخدم منشوران أحدهما خلف الآخر فإن B يجب أن يكون مجموع طولى القاعدتين .

١٥ - ٨ الفتحة الدائرية

يمثل نمط الحيود الناتج من مرور الموجات المستوية خلال فتحة دائرية أهمية كبيرة نظراً لضرورة استخدامه في إيجاد قدرة تحليل التلسكوبات والأجهزة البصرية الأخرى . ومن سوء الحظ أن هذه أيضاً عملية على درجة عالية من الصعوبة لأنها تتطلب تكاملاً مزدوجاً على سطح لفتحة يشبه ذلك التكاملي السابق ذكره في القسم ١٥ - ٥ فيما يتعلق بالفتحة المستطيلة . وقد كان إيرى* أول من قام بحل هذه المسألة وكان ذلك في عام ١٨٣٥ ، وقد كان الحل الذي حصل عليه بدلالة دوال بيسل من رتبة الوحدة . هذه الدوال يجب أن تحل بمجموعة من المفكوكات ، وربما كانت أنسب الطرق للتعبير عن النتائج لأغراضنا هنا هي أن ننسخ الأعداد التي يمكن الحصول عليها بهذه الطريقة (جدول ١٥ - ٢) .

يمثل الشكل ١٥ - ١١ (أ) نمط التداخل في حالة الفتحة الدائرية ، وهو يتكون من قرص مركزي ساطع ، يعرف بقرص إيرى ، محاطاً بعدد من الحلقات الخافتة . ويلاحظ في هذا المقام أن القرص أو الحلقات ليست حادة الحواف ، ولكنها تتدرج بانتظام عند الحواف ، ويفصل بعضها عن بعض حلقات صفيرية الشدة . أما توزيع الشدة فإنه يشبه إلى حد كبير ذلك التوزيع الذي نحصل عليه بإدارة نمط الشق الأحادي الموضح في الشكل ١٥ - ٥ حول محور في اتجاه الضوء ويمر بالنهاية العظمى المركزية . ومع ذلك فإن أبعاد هذا النمط تختلف كثيراً عن أبعاد نمط شق أحادي عرضه يساوي قطر الفتحة الدائرية . وقد وجدنا في القسم ١٥ - ٣ إن الإنفصال الزاوي θ للنهايات الصغرى بالنسبة إلى المركزي يعطى في حالة نمط الشق الأحادي بالعلاقة $m\lambda/b = \theta \approx \sin \theta$ حيث m أى عدد صحيح يبدأ بالواحد . أما في حالة الفتحة الدائرية فإننا نستطيع التعبير عن الكواتر

* سيرجورج إيرى Sir George Airy (١٨٠١ - ١٨٩٢) . الفلكي الملكي في إنجلترا في الفترة من ١٨٣٥ إلى ١٨٨١ . هذا العالم معروف أيضاً بدراساته عن الزئبق الصوفى (القسم ١٩ - ١٦) . ويستطيع القارئ أن يرجع إلى تفاصيل الحل المشار إليه هنا في T. Preston, "Theory of Light," 5th ed., pp. 324-327, Macmillan & Co., Ltd., London, 1928.
† E. V. Lommel, *Abh. Bayer. Akad. Wiss.*, 15:531 (1886).

Table 15B

الحلقة	الفتحة الدائرية			الشق الأحادي	
	m	I_{max}	I_{total}	m	I_{max}
النهاية العظمى المركزية	0	1	1	0	1
الحلقة المظلمة الأولى	1.220			1.000	
الحلقة الساطعة الثانية	1.635	0.01750	0.084	1.430	0.0472
الحلقة المظلمة الثانية	2.233			2.000	
الحلقة الساطعة الثالثة	2.679	0.00416	0.033	2.459	0.0165
الحلقة المظلمة الثالثة	3.238			3.000	
الحلقة الساطعة الرابعة	3.699	0.00160	0.018	3.471	0.0083
الحلقة المظلمة الرابعة	4.241			4.000	
الحلقة الساطعة الخامسة	4.710	0.00078	0.011	4.477	0.0050
الحلقة المظلمة الخامسة	5.243			5.000	

المظلمة التي تفصل بين الدوائر الساطعة في نمط الحيود الناتج من الفتحة الدائرية بمعادلة مشابهة إذا كانت θ الآن هي نصف القطر الزاوي ، ولكن الأعداد m لن تكون أعداداً صحيحة في هذه الحالة . وقد أعطيت القيم العددية للمقدار m التي قام لوميل بحسابها في الجدول ١٥ - ٢ الذي يتضمن أيضاً قيم m للنهايات العظمى في الحلقات الساطعة ومعلومات عند شدتها .

في هذا الجدول يمثل العمود I_{max} القيم النسبية لشددة النهايات العظمى ، ويمثل العمود I_{total} كمية الضوء الكلية في الحلقة بالنسبة إلى كميته الكلية في القرص المركزي . وللمقارنة أعطيت أيضاً قيم m و I_{max} للشرائط المستقيمة في نمط الشق الأحادي .

١٥ - ٩ قدرة تحليل التلسكوب

لكي نعطي فكرة عن الحجم الطولي لنمط الحيود السابق سنقوم الآن بحساب نصف قطر الحلقة المظلمة الأولى في الصورة المتكونة في المستوى البؤري لعدسة مجال عادية . قطر العدسة العينية 4 cm وبعدها البؤري 30.0 cm البعد البؤري الفعال للضوء الأبيض 5.6×10^{-5} cm ومن ثم فإن نصف القطر الزاوي لهذه الحلقة هو

$$\theta = 1.220(5.6 \times 10^{-5})/4 = 1.71 \times 10^{-5}$$

ونصف القطر الطولي هو هذه الزاوية مضروبة في البعد البؤري للعدسة ، ولذلك فهو يساوي $0.000512 \text{ cm} = 1.71 \times 10^{-5} \times 30$ أو 0.005 mm بالضبط تقريباً . وعليه فإن قطر القرص المركزي لهذا التلسكوب سوف يكون 0.01 mm إذا كان الجسم عبارة عن مصدر نقطي كالنجم مثلاً .

بتعميم معيار رايلي لتحليل أنماط الحيود (القسم ١٥ - ٦) على الفتحة الدائرية يمكننا القول إن النمطين يكونان منفصلين عندما تقع النهاية العظمى المركزية لأحدهما على الحلقة المظلمة الأولى للثاني ؛ ويمثل الشكل ١٥ - ١١ (ب) النمط المحصل في هذه الحالة . إذن ، الزاوية الصغرى لتحليل التلسكوب هي :

$$\theta_1 = 1.220 \frac{\lambda}{D} \quad (١٥ - ١١)$$



شكل ١٥ - ١١ : صور فوتوغرافية ملتقطة باستخدام فتحة دائرية لصور حيود مصادر ضوئية نقطية : (أ) مصدر واحد ؛ (ب) مصدران (موصولان) منفصلان بالكاد ؛ (ج) مصدران منفصلان تماماً .

حيث D قطر الفتحة الدائرية التي تحدد الحزمة المكونة للصورة الأساسية ، أو قطر الشبيبية عادة . ويلاحظ بالنسبة للمثال السابق أن الزاوية المحسوبة هي بالضبط هذه الزاوية المحدودة ، وعليه فإن أقل انفصال زاوى لنجم ثنائى يمكن نظرياً تحليله باستخدام هذا التلسكوب يساوى 1.71 rad أو 3.52 seconds . وحيث أن الزاوية الصغرى للتحليل تتناسب عكسياً مع D ، يمكننا إذن أن نقول أن الفتحة اللازمة لفصل مصدرين يبعد أحدهما عن الآخر بزاوية قدرها 1 second تساوى 3.52 ضعف الفتحة في هذا المثال ، أو أن :

$$\theta_1 = \frac{14.7}{D} \quad \text{الزاوية الصغرى للتحليل بالثواني هي :} \quad (١٥ - ١٢)$$

حيث D قطر فتحة الشيئية بالستيمترات . بالنسبة لأكبر تلسكوب كاسر موجود حتى الآن ، وهو الموجود في مرصد بيركس (Yerkes Observatory) ، $D = 40\text{in}$ ، $\theta_1 = 1/8$ بمقارنة هذه الكمية بالزاوية الصغرى لتحليل العين ، وقطر إنسانها حوالي 3.0 mm ، نجد أن $\theta_2 = 47\text{ reconds}$ في الواقع لا تستطيع عين الشخص المتوسط تحليل الأجسام التي تبعد بعضها عن بعض بأقل من 1 minute وذلك لأن هذا الحد يتعين في الحقيقة بالعيوب البصرية للعين أو تركيب الشبكية .

بالنسبة لشيئية معينة في التلسكوب يتعين الحجم الزاوي للصورة كما تراها العين بتكبير العدسة العينية . ومع ذلك فإن زيادة حجم الصورة نتيجة لزيادة قوة العينية لا يؤدي إلى زيادة مقدار التفاصيل التي يمكن رؤيتها ، ذلك أن من المستحيل إظهار التفاصيل التي لم تكن موجودة أصلاً في الصورة الابتدائية بواسطة التكبير . هذا لأن كل نقطة على جسم ما تصبح نمط حيود دائري أو قرص صغير في الصورة بحيث إذا استخدمت عدسة عينية ذات قوة عالية جداً فإن الصورة تبدو مطموسة ولن يمكن رؤية مزيد من التفاصيل . وعليه فإن النمط الناتج من العينية يمثل عاملاً محددًا لقدرة تحليل التلسكوب .

من الممكن عملياً توضيح نمط حيود الفتحة الدائرية ، وكذلك قدرة تحليل التلسكوب ، باستخدام ترتيبية عملية شبيهة بما هو مبين في الشكل ١٥ - ٨ . ويمكن الحصول على المصدرين النقطيين S_1 و S_2 وذلك من قوس صنوديومى أو زئبقى بإستعمال ستار يحتوى على عدة أزواج من ثقوب ضيقة ذات أقطار قدرها 0.35 mm وتتراوح المسافة بين عنصرى الزوج الواحد فيها بين 2.0 mm ، 10.0 mm . ولمعرفة كيف تؤثر زيادة قطر الفتحة الدائرية على قدرة التحليل يمكن النظر إلى هذين المصدرين خلال واحد من ثلاث ثقوب صغيرة أقطارها 3.0mm ، 2.0mm ، $10.\text{mm}$ موضوعة أمام العدسة الشيئية . ولكن ظروف الشدة في هذه الحالة لن تكفى (غير) تكوين القرصين المركزيين فقط . أما إذا أردنا مشاهدة حلقات الحيود الجانبية فسوف يتحتم إستخدام مصدر ضوئى قوى كالقوس المركز (القسم ٢١ - ٢) أو الليزر .

القيمة النظرية لقدرة تحليل التلسكوب يمكن أن تتحقق فقط إذا كانت العدسات مثالية من الناحية الهندسية وإذا كان التكبير يساوى على الأقل ما يسمى بالتكبير العادى * قد يبدو للوهلة الأولى أن الطول الموجى اللازم إستخدامه في هذا الحساب يجب أن يكون الطول الموجى في الرطوبة الزجاجية للعين . صحيح أن أبعاد نمط الحيود تكون أصغر لهذا السبب ، ولكن انفصال الصورتين يقل أيضاً بنفس النسب نتيجة لإنكسار الأشعة عند دخولها العين .

(القسم ١٠ - ١٣) . لإثبات صحة العبارة السابقة يجب أن يلاحظ أن قرصى الحيود اللذان يقعان على حد التحليل في المستوى البؤرى للشبيثة يجب أن يقابلا عند العين زاوية قدرها $\theta = 1.22\lambda/d_e$ على الأقل لكي تفصلها العين. هنا d_e يمثل قطر إنسان العين . وطبقاً للمعادلة (١٠ - ١١) ، يعطى التكبير بالعلاقة التالية :

$$M = \frac{\theta'}{\theta} = \frac{D}{d}$$

حيث D قطر حدقة الدخول (الشبيثة) و d قطر حدقة الخروج ولكن d يساوى d_e عند التكبير العادى ، ومن ثم فإن التكبير العادى يصبح :

$$\frac{D}{d_e} \equiv \frac{1.22\lambda/d_e}{1.22\lambda/D} = \frac{\theta_1}{\theta_1}$$

وعليه ، فإذا كان قطر حدقة الخروج d أكبر قطر إنسان العين d_e ، فإن $\theta_1 < \theta'$ وفي هذه الحالة لن ترى العين هاتين الصورتين منفصلتين حتى وإن كانتا منفصلتين في المستوى البؤرى للشبيثة . بعبارة أخرى نقول إن أى تكبير أصغر من التكبير العادى يناظر حدقة خروج أكبر من d_e ، وبذلك لن يتيح للجهاز قدرة تحليل تساوى قدرة التحليل النظرية .

١٥ - ١٠ قدرة تحليل الميكروسكوب

نفس المبادئ السابقة قابلة للتطبيق في هذه الحالة . ومع ذلك فإن الشروط هنا تختلف عن الشروط في حالة التلسكوب التى كان الإهتمام فيها مركزاً أساساً على أقل قيمة مسموحة للأنفصال. الزاوى بين جسمين يقعان على مسافة كبيرة تكون معروفة عادة . أما في حالة الميكروسكوب فإن الجسم يكون قريباً جداً من الشبيثة ، كما أن الغدسة الشبيثة تقابل زاوية كبيرة عند مستوى الجسم كما هو مبين في الشكل ١٥ - ١٢ . المطلوب هنا أساساً هو معرفة أقل مسافة بين نقطتين O و O' على الجسم بحيث تتكون لهما صورتان I و I' منفصلتان بالكاد سبق وضحنا أن كل صورة تتكون من قرص ونظام من الحلقات ، وأن الانفصال الزاوى بين القرصين عندما يكونان على حد التحليل هو $\alpha = \theta_1 = 1.22\lambda/D$ عندما يتحقق هذا الشرط تكون شدة الموجة المنبعثة من O والحائدة إلى I صفر (الحلقة المظلمة الأولى) ، ويكون الفرق بين مسيرى الشعاعين $O'BI$ و $O'AI$ الآخرين هو 1.22λ من الرسم الصغير المدخل في الشكل ١٥ - ١٢ ترى أن $O'B$ أطول من OB أو بمقدار $s \sin i$ ، وأن $O'A$ أقصر منهما بنفس المقدار . وعليه فإن فرق المسير بين الشعاعين الحرفيين المنبعثين من O هو $2s \sin i$ وبمساواة هذا المقدار بالكمية 1.22λ نحصل على :

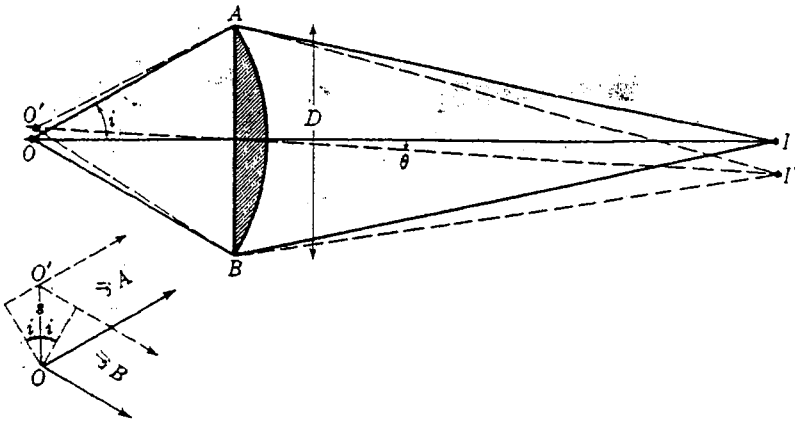
$$s = \frac{1.22\lambda}{2 \sin i} \quad (١٥ - ١٣)$$

في هذا الإشتقاق افترضنا أن النقطتين O و O' ذاتيتا الإضاءة بمعنى أن طور الحزمة الضوئية سبعة من أحدهما ليس ثابتاً بالنسبة لطور الحزمة الضوئية المنبعثة من الآخر. ولكن لا يسام التي تفحص بالميكروسكوبات لا تكون في الواقع ذاتية الإضاءة، ولكنها تكون مساوية بنفس الحزمة الضوئية خلال مكثف. في هذه الحالة لا يمكننا بأى حال من الأحوال إعتبار أن الحزمتين المشتتين بواسطة نقطتين على الجسم مستقلتان كلية في الطور. هذا يعقد المسألة بدرجة كبيرة لأن الباحثين قد وجدوا أن قدرة التحليل تعتمد على حد ما على طريقة إضاءة الجسم. وقد درس آبي هذه المشكلة بالتفصيل واستنتج أن المعادلة (١٥ - ١٣)، بعد حذف العامل 1.22، تمثل عملية جيدة لحساب قدرة التحليل. وفي الميكروسكوبات عالية التكبير يملأ الفراغ بين الجسم والعدسة الشيئية بزيت معين. هذا يؤدي، فضلاً عن تقليل كمية الضوء المفقودة نتيجة للإنعكاس على السطح الأول للعدسة، إلى زيادة قدرة التحليل لأن العدسة الشيئية تستقبل مجروراً واسع من الضوء من المكثف عندما يحذف إنكسار الأشعة الخارجة من الغطاء الزجاجي. نتيجة لذلك يجب أن تحور المعادلة (١٥ - ١٣) تحويراً إضافياً بالتعويض عن فرق المسير البصري بالمقدار $2ns \sin i$ ، حيث n معامل إنكسار الزيت. وهكذا فإن نتيجة إدخال هذين التغيرين تكون كالتالي:

$$s = \frac{\lambda}{2n \sin i} \quad (14 - 15)$$

حاصل الضرب $n \sin i$ يمثل مقدار مميزاً لكل شبيبة وقد سماه آبي بالفتحة العددية. ومن الجدير بالذكر أن أكبر فتحة عددية أمكن الحصول عليها عملياً إلى الآن هي حوالي 1.6. كذلك فإن الطول الموجي الفعال للضوء الأبيض يساوي 5.6×10^{-5} cm، ولهذا فإن المعادلة (١٥ - ١٤) تعطى $s \approx 1.8 \times 10^{-5}$ cm. هذا وقد بدأ استخدام الضوء البنفسجي ذو الطول الموجي الأقصر λ أخيراً في الفحص الميكروسكوبي لزيادة قدرة التحليل؛ ولكن هذا يحتم استخدام التصوير الفوتوغرافي في فحص الصورة.

يمثل اختراع الميكروسكوب الإلكتروني إحدى الخطوات الرائعة في تحسين التحليل الميكروسكوبي. وسوف نوضح في القسم ٣٣ - ٤ إن الإلكترونات تتصرف كموجات يعتمد طولها الموجي على فرق الجهد المستخدم في تعجيلها. فبين $100V$ ، $10,000V$ تتغير λ من 0.122 mm إلى 0.0122 nm؛ أي أنها تقع في نطاق كسر أشعة سينية، وهذا يعني أن الطول الموجي للألكترونات أصغر من الطول الموجي للضوء المرئي بما يزيد عن ألف مرة. وباستخدام المجالات الكهربائية والمغناطيسية يمكن تركيز الإلكترونات المنبعثة من مختلف أجزاء جسم ما أو النافذة خلالها تركيزاً بؤرياً، وبهذه



شكل ١٥ - ١٢ : فتحة تحليل الميكروسكوب .

الطريقة يمكننا تصوير تفاصيل دقيقة لا يزيد حجمها كثيراً عن الطول الموجي للألكترونات . ومن المفيد هنا أن نشير إلى أن الفتحة العددية للميكروسكوبات الإلكترونية أصغر كثيراً من الفتحة العددية للأجهزة البصرية ، ولكن من المنتظر أن تحدث إنجازات كبيرة في هذا المجال الكبير والنامي ، والذي يسمى بصريات الألكترونات*

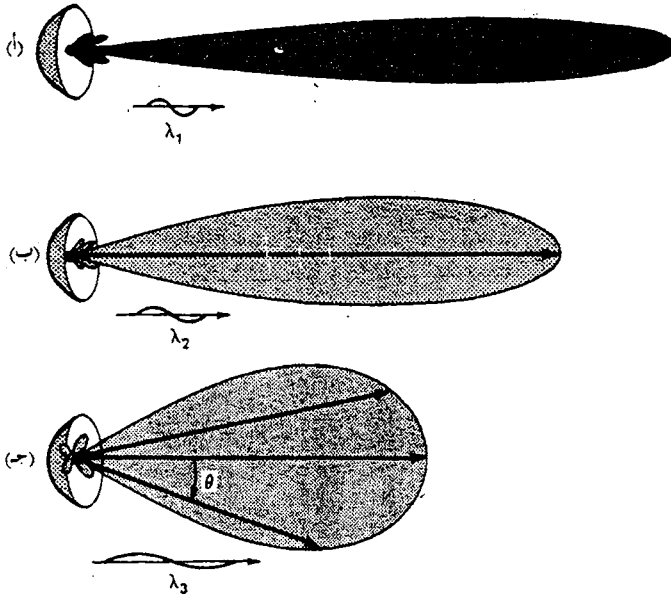
١٥ - ١١ أنماط حيود الصوت والموجات (الميكروية)

تنطبق مبادئ حيود الموجات الضوئية عند مرورها خلال الشقوق والفتحات المستطيلة والفتحات الدائرية على الموجات الصوتية والموجات الدقيقة على وجه السواء . فمثلاً ، يكون مجهر اللاسلكي ذو الفتحة الدائرية أنماط حيود تتغير بقطره والترددات

* انظر على سبيل المثال V. K. Zworykin, G. A. Morton, and others, "Electron Optics and the Electron Microscope," John Wiley and Sons, Inc., New York, 1945;

انظر أيضاً

V. K. Zworykin, C. A. Morton, and others, "Television in Science and Industry," John Wiley and Sons, Inc., New York, 1958.



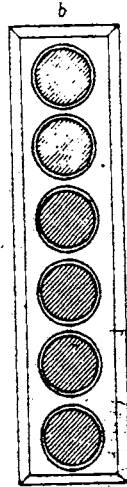
شكل ١٥ - ١٣ : الرسوم البيانية القطبية لأنماط حيود موجات مختلفة الطول الموجي ومنبثة من نفس عاكس القطع المكافئ .

المنبثة منه وهذه الأنماط تؤدي إلى حدوث تغيرات ملحوظة في نوعية الصوت على أبعاد مختلفة منه في الأماكن المغلقة وفي الهواء الطلق . كمثال آخر نذكر أن الموجات الدقيقة تشع إلى الخارج من عاكس القطع المكافئ على هيئة نمط حيود الفتحة الواحدة ، ويحتوى هذا النمط على نهاية عظمى مركزية في الإتجاه الأمامي كما هو موضح في الشكل ١٥ - ١٣ .

من المعتاد في حالة الصوت والموجات الدقيقة أن ترسم أنماط حيود الإشعاع باستخدام الأحداثيات القطبية بدلاً من الأحداثيات المتعامدة المستخدمة في حالة الموجات الضوئية . ويتمثل الشدة المنبثة من مصدر ما في إتجاهات مختلفة على هيئة رسم بياني قطبي نحصل على ما يسمى بالرسم البياني القطبي . وفي هذه الحالة يرسم أى سهم مائل بأية زاوية θ بحيث يتناسب مع الشدة النسبية المنبثة في هذا الإتجاه ، وعندئذ تكون الفصوص هي أغلفة رؤوس تلك الأسهم .

كلمة قصر الطول الموجي وزادت فتحة مصدر الموجات ، كلما إزداد التخط الفصى ضيقاً . وعليه فإن الموجات القصيرة المنبعثة من مصدر نقطى في بؤرة مرآة عاكسة معينة يمكنها أن تكون فصاً مركزياً ضيقاً جداً كما هو مبين في الشكل ١٥ - ١٣ (أ) ، أما الموجات الطويلة فإنها حزم عريضة بنفس تناسب كما هو مبين في الرسمين (ب) و (ج) .

من الشائع جداً في هذه الأيام استخدام صفوف من المجاهر في مكبرات الصوت الخطائية لتوجيه الصوت في إتجاهات معينة . فالصف المبين في الشكل ١٥ - ١٤ ، والمكون من عدة مجاهر متصلة فيما بينها إتصلاً كهربائياً بحيث تهتز في نغمة موحدة ، يعمل كما لو كانت الفتحة المستطيلة بأكملها ترسل موجات مستوية في الإتجاه الأمامي . هذا لأن نمط الحيود ثلاثي الأبعاد يمتاز في هذه الحالة بأن فسه المركزي ضيق في الإتجاه الرأسى وعريض من الإتجاه الأفقى ، وبذلك توجه الطاقة الصوتية في إتجاه الجمهور المنتشر . قارن بين المصدر المستطيل وشكل الحزمة المركزية في الشكل ١٥ - ٧ . كذلك في حالة الموجات الدقيقة ، فإذا كانت عاكسات القطع المكافئ تعطى أنماط حيود عريضة أفقياً وضيقة رأسياً فإن الحزم المنبعثة تكون ضيقة أفقياً وعريضة رأسياً ، ولهذا فإن الحزم المنعكسة من أجسام بعيدة تعطى مواضع هذه الأجسام بدقة كبيرة في الإتجاه الأفقى وبدرجة أقل من الدقة في الإتجاه الرأسى .



شكل ١٥ - ١٤ : صف من المجاهر لتوجيه الصوت إنتقائياً إلى الجمهور باستخدام ظاهرة الحيود .

مسائل

١٥ - ١ تسقط حزمة ضوئية متوازية طولها الموجي 6563 \AA عمودياً على شق عرضه 0.3850 mm . وضعت عدسة بعدها البؤرى 50.0 cm خلف الشق مباشرة لتركيز نمط الحيود تركيزاً بؤرياً على ستار أبيض . أوجد المسافة من مركز النهاية العظمى المركزية إلى (أ) النهاية الصغرى الأولى ، (ب) النهاية الصغرى الخامسة .

الجواب (أ) 0.852 mm ، (ب) 4.261 mm

١٥ - ٢ تسقط موجات مستوية من الضوء الأزرق ، $\lambda = 4340 \text{ \AA}$ ، على شق أحادى ثم تمر خلال عدسة بعدها البؤرى 85.0 cm . إذا كان عرض الشريط المركزى في نمط الحيود على الستار 2.450 mm ، أوجد عرض الشق الأحادى .

الجواب 0.3011 mm

١٥ - ٣ تسقط حزمة متوازية من الضوء الأبيض على شق أحادى عرضه 0.320 mm ، وقد استخدم تلسكوب صغيراً على بعد 1 m خلف هذا الشق لفحص طيف الضوء الحائر . ضمن إذا أمكنك ما سوف تراه في التلسكوب إذا أزيح الشق في الاتجاه العمودى عليه مسافة قدرها 1.250 cm من المحور .

١٥ - ٤ أرسم رسماً بيانياً دقيقاً للشدة في نمط حيود فراونهوفر في حالة الشق الأحادى في منطقة النهاية العظمى الجانبية الثانية $\beta = 2\pi$ إلى $\beta = 3\pi$ عين من هذا الرسم الأعداد المعطاة في الجدول ١٥ - ١ فيما يتعلق بموضع وشدة هذه النهاية العظمى .

١٥ - ٥ أحسب بالتقريب شدة (أ) النهاية العظمى الضعيفة الأولى ، (ب) والثانية اللتان تظهران على القطر $b/\gamma = l/b$ في نمط حيود فراونهوفر في حالة فتحة مستطيلة عرضها b وارتفاعها l .

الجواب (أ) $I/I_0 0.2227\%$ ، (ب) $I/I_0 0.02716\%$

١٥ - ٦ باعتبار أن معيار تحليل نمطى حيود غير متساوى الشدة هو نقص الشدة بين النهايتين العظميين بمقدار 20% من الشدة الضعيفة ، أوجد الإنفصال الزاوى اللازم لكى تكون النسبة بين الشدتين 3:1 عبر عن إجابتك بدلالة β ، وهى الزاوية اللازمة لكى تكون الشدتان متساويتين . أفضل طريقة لحل هذه المسألة هى الرسم وذلك باستخدام رسمين بيانين يمكن تطبيق أحدهما على الآخر بإزاحة متغيرة .

١٥ - ٧ باستخدام معاملات إنكسار الزجاج التاجى البوروسيليكاتى ، أحسب قدرة التحليل اللوني لمنشور من هذه المادة زاويته الكاسرة 70° إذا كان عرض جانبه 5.0 cm أجز حساباتك بالنسبة للطولين الموجيين (أ) 5338 \AA ، (ب) 4861 \AA .

الجواب (أ) 3.16×10^3 ، (ب) 4.13×10^3

١٥ - ٨ خط طيفي عند الطول الموجي 3034 \AA معروف أنه خط ثنائي وأن فرق الطول الموجي بين مركبتيه 0.0860 \AA . يستخدم سبكتروجراف ذا منشور من الكوارتز البلوري لتصوير هذا الثنائي، هذا المنشور يُصنع تقريباً بحيث معامل إنكساره هو "١" في الجدول ٢٦ - ١ أوجد (أ) قدرة تحليل هذا المنشور عند 3034.4 \AA ، (ب) الحد الأدنى لطول قاعدة المنشور إذا كان قادراً على تحليل الثنائي بالكاد. عين قدرة التحليل من رسم بياني يمثل n مقابل λ في منطقة الطول الموجي 3034.4 \AA .

١٥ - ٩ فاضل المعادلة (١٥ - ٣) وأثبت أن العلاقة $\tan \beta = \beta$ هي شرط النهايات العظمى (أنظر القسم ١٥ - ٣).

١٥ - ١٠ أوجد قطر قرص ايرى في المستوى البؤري لتلسكوب كاسر ذى شيئية بعدها البؤرى 1.0 m وقطرها 10.0 cm . افترض أن الطول الموجي الفعال هو $5.50 \times 10^{-5} \text{ cm}$.
الجواب 0.01342 mm .

١٥ - ١١ ما هو أقصى عرض مسموح لمصدر على هيئة شق طبقاً للمعيار المذكور في نهاية القسم ١٥ - ٥ تحت الشروط التالية: المسافة بين المصدر وشق الحيود تساوى 30.0 cm ، عرض شق الحيود يساوى 0.40 mm ، الطول الموجي للضوء هو $5.0 \times 10^{-5} \text{ cm}$ ؟

١٥ - ١٢ تلسكوب قطر عدسته الشيئية 12.0 cm . على أى مسافة يستطيع التلسكوب أن يفصل بالكاد جسمين أخضرين صغيرين البعد بينهما 30.0 cm ، بفرض أن التحليل محدد فقط بالشيئية؟ افترض أن $\lambda = 5.40 \times 10^{-5} \text{ A}^\circ$

١٥ - ١٣ مصدر ينتج موجات صوتية تحت الماء لإكتشاف الفواصات له فتحة دائرية قطرها 60.0 cm وتردد الموجات المنبعثة منه 40.0 kHz . عند مسافة معينة من هذا المصدر يكون نمط الشدة هو نفس نمط فراونوفر في حالة الفتحة الدائرية. (أ) أوجد الإلتساع الزاوى لنمط المركزى. (ب) أوجد الإلتساع الزاوى إذا تغير التردد إلى 4.0 kHz . افترض أن سرعة الصوت 1.50 Km/s .
الجواب (أ) 8.74° ، (ب) 99.4° .

١٥ - ١٤ عاكس رادار على شكل القطع المكافئ قطره 6.50 m ويعت موجات دقيقة ترددها $6.0 \times 10^{10} \text{ Hz}$. على مسافة معينة يكون النمط الفصى هو نفس نمط حيود

فراونهورف . أوجد الإتساع الزاوى للفص المركزي إذا كانت السرعة الموجية $3 \times 10^{10} \text{cm/s}$.

١٥ - ١٥ يتكون صف المجاهر في مكبر الصوت الخطائى من ست مجاهر دائرية قطر كل منها 25.0cm ومرتب كما فى الشكل ١٥ - ١٤ . وكانت أبعاد الصندوق الذى يضم هذه المجاهر $150.0 \text{cm} \times 25.0 \text{cm}$. بفرض أن الحيود فى هذه الحالة هو حيود فراونهورف أوجد الإتساع الأفقى والرأسى للنمط القصى المركزى إذا كانت ترددات الموجات الصوتية (أ) 5KHz ، (ب) 1KHz ، (ج) 200Hz . افترض أن سرعة الصوت 300 m/s .

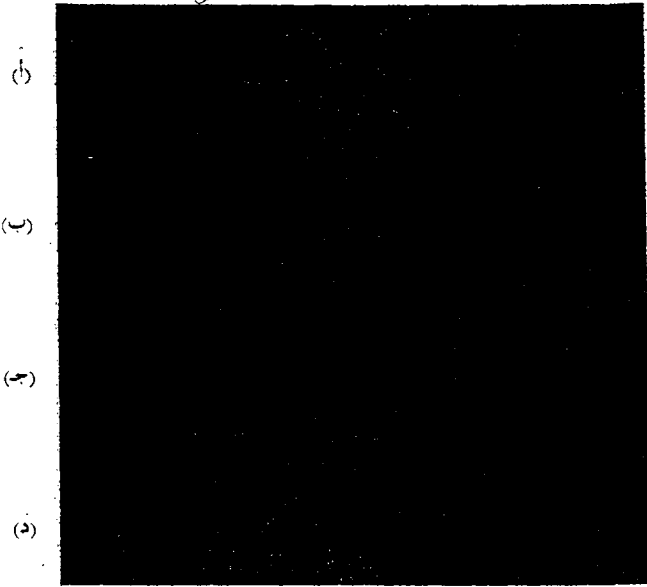
الفصل السادس عشر

الشق المزدوج

لقد ناقشنا في جزء سابق تداخل الضوء المرار خلال شقين ضيقين متجاورين ، والذي كان يوج أول من قام بفراسته ، كمثل تداخل حزمتين ضوئيتين (أنظر القسم ١٣ - ٢) وقد افترضنا في مناقشتنا لتلك التجربة أن عرض الشقين لا يزيد كثيراً عن الطول الموجي للضوء بحيث تكون النهاية العظمى المركزية في نمط المحمود الناتج من كل شق على حدة واسعة بدرجة كافية لأن يحتل زاوية كبيرة خلف الستار (الشكلان ١٣ - ١ و ١٣ - ٢) . ومع ذلك فمن الأهمية بمكان أن نفهم التغيرات التي تحدث في نمط التداخل نتيجة لزيادة عرض كل من الشقين إلى أن يصبح مقارناً بالمسافة بينهما . هذا يناظر إلى حد بعيد الظروف الفعلية التي تجرى عادة . وسوف نناقش في هذا الفصل حيود فراونهوفر بواسطة شق مزدوج وبعضاً من تطبيقاته .

١٦ - ١ السمات الكيفية للنمط

يمثل الشكل ١٦ - ١ (ب) و (ج) صورتين فوتوغرافيتين للنمطين الناتجين من شقين مزدوجين مختلفين حيث كان عرض الشقين المنفردين في كل زوج واحداً ومختلفاً عن عرض الزوج الآخر . ويوضح الشكل ١٦ - ٢ الترتيب العملية المستخدمة في تصوير هذين النمطين ؛ ويلاحظ أن عرض الشق b لكل من الشقين أكبر في الشكل ١٦ - ١ (ج) مما في الشكل ١٦ - ١ (ب) ، بينما كانت المسافة بين المركزين $d = b + c$ ، أو انفصال الشقين فقد كانت واحدة في الحالتين . في الجزء المركزي من الشكل ١٦ - ١ (ب) نرى عدداً من النهايات العظمى للتداخل ونلاحظ إنها منتظمة تقريباً في الشدة ؛ هذه الهدب تشبه هدب التداخل السابق وصفها في الفصل الثالث عشر والموضحة في الشكل ١٣ - ٤ ومع ذلك فإن شدة هذه النهايات العظمى ليست ثابتة في الواقع ،



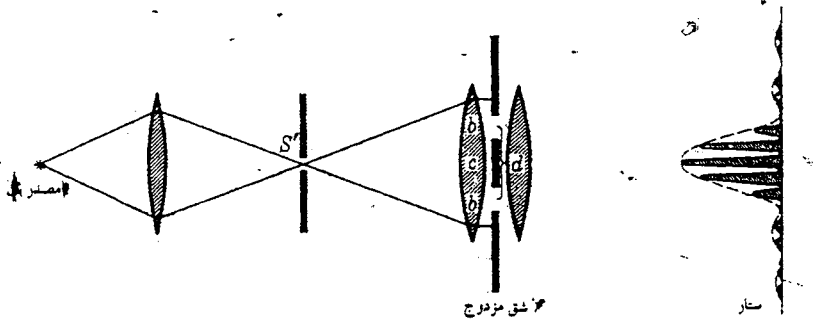
شكل ١٦ - ١ : انماط الحيود الناتجة من (أ) شق أحادي ضيق ، (ب) شقان ضيقان ، (ج) شقان أكبر عرضاً ، شق واحد أكبر عرضاً .

ولكنها تقل تدريجياً ويبطئ إلى الصفرة على كلا الجانبين ثم تظهر (بعد ذلك) بشدة أقل مرتين أو ثلاث مرات قبل أن تصبح خافتة جداً بحيث لا يمكن مشاهدتها إلا بصعوبة كبيرة . نفس هذه التغيرات تحدث أيضاً ، ولكن بسرعة أكبر كثيراً ، في الشكل ١٦ - ١ (ج) الذي يمثل حالة شقين عرضهما أكبر قليلاً مما في الحالة الأولى .

١٦ - ٢ اشتقاق معادلة الشدة

الإشتقاق معادلة الشدة في حالة الشق المزدوج تتبع نفس الطريقة السابق إستخدامها في حالة الشق الأحادي في القسم ١٥ - ٢ ، ولكن حدود التكامل في المعادلة (١٥ - ٢) يجب أن تتغير هنا بحيث تتضمن جزئاً الجبهة الموجية النافذين خلال الشق المزدوج* . وعليه فإذا كان لدينا شقين متساوي العرض b تفصلهما مسافة معتمة

* من الواضح أن نتائج هذا الإشتقاق تمثل حالة خاصة من المعادلة العامة لعدد قدره N من الشقوق والتي سوف نستنتجها بطريقة السمات المركبة في الفصل التالي .



شكل ١٦ - ٢ : الجهاز المستخدم لمشاهدة حيود فراونهوفر الناتج من شق مزدوج في هذا الرسم $2b=c$ ، أى $d=3b$

عرضها c ، كما في الشكل ١٦ - ٢ ، فإننا نستطيع إختيار نقطة الأصل في مركز c ، وبذلك يمتد التكامل من $s = d/2 - d/2$ إلى $s = d/2 + b/2$. هذا يعطى :

$$y = \frac{2a}{xk \sin \theta} \{ \sin [\frac{1}{2}k(d+b) \sin \theta] - \sin [\frac{1}{2}k(d-b) \sin \theta] \} [\sin (\omega t - kx)]$$

الكمية الموجودة بين الأقوسين المزدوجين على الصورة $\sin(A+B) - \sin(A-B)$ وبفك هذه الكمية نحصل على :

$$(1-16) \quad y = \frac{2ba \sin \beta}{x \beta} \cos \gamma \sin (\omega t - kx)$$

حيث ، كما سبق :

$$\beta = \frac{1}{2}kb \sin \theta = \frac{\pi}{\lambda} b \sin \theta$$

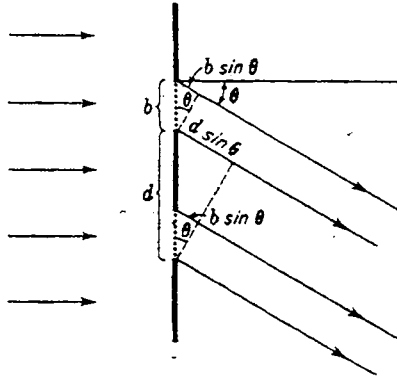
وحيث :

$$(2-16) \quad \gamma = \frac{1}{2}k(b+c) \sin \theta = \frac{\pi}{\lambda} d \sin \theta$$

ولكن الشدة هنا تتناسب مع مربع السعة في المعادلة (١-١٦) ، ومن ثم فإذا وضعنا $ba/x = A_0$ كما سبق فأنا نحصل على :

$$(3-16) \quad I = 4A_0^2 \frac{\sin^2 \beta}{\beta^2} \cos^2 \gamma$$

العامل $(\sin^2 \beta)/\beta^2$ في هذه المعادلة هو نفس العامل السابق إشتقاقه في حالة شق أحادي عرضه b في الفصل السابق (المعادلة (١٥ - ٤)). أما العامل الثاني $\cos^2 \gamma$ فإنه يمثل مقداراً مميزاً لنمط الحيود الناتج من حزمتين متساويتى الشدة وفرق الطور بينهما S ، كما وضحنا سابقاً في المعادلة (١٣ - ٢) بالقسم ٣ - ١٣ . وقد وجدنا آنذاك أن الشدة تتناهي مع $\cos^2(\delta/2)$ ، وعليه فإن التعبيرين يتناظران إذا وضعنا $\gamma = \delta/2$. هذا يبين أن الشدة تصبح صفرًا عندما يكون أحد هذين العاملين صفرًا . وهذا يحدث بالنسبة للعامل الأول عندما تكون $\beta = \pi, 2\pi$ ، وبالنسبة للعامل الثاني عندما تكون $\gamma = \pi/2$ ، ويمكننا أن نرى من الشكل ٣ - ١٦ أن هذين المتغيرين مستقلان أحدهما عن الآخر . ذلك أن فرق المسير من حافتي شق معين إلى الستار هو $b \sin \theta$ ، كما هو مبين . وعليه فأنت فرق الطور المناظر ،



شكل ٣ - ١٦ : فروق المسير بين الأشعة المتوازية التي تترك شقاً مزدوجاً .

طبقاً للمعادلة (١٥ - ٣) ، هو $(2\pi/\lambda)b \sin \theta$ ، الذي يساوى 2β . بالمثال فإن فرق المسير بين أى نقطتين متناظرتين في الشقين ، كالنقطتين على الحافتين السفليتين للشقين والموضحتين في الشكل ، هو $d \sin \theta$ وفرق الطور بينهما هو 2γ . إذن ،
بدلالة أبعاد الشقين :

$$\frac{\delta}{2\beta} = \frac{\gamma}{\beta} = \frac{d}{b} \quad (١٦ - ٤)$$

٣ - ١٦ مقارنة بين نمط الشق الأحادي والشق المزدوج

من المفيد أن نقارن نمط الشق المزدوج بذلك النمط الناتج من شق أحادي متساوي في العرض مع كل من الشقين . لهذا يتبادل مقارنة التأثير الناتج من الشقين في الترتيب الموضحة في الشكل ٣ - ١٦ . بذلك التأثير الذي نحصل عليه إذا ما غطي أحد الشقين

كلية بستار معتم . إذا فعلنا ذلك فأنتا سوف نشاهد أنماط حيود الشق الأحادي المناظر ، وهذه ترتبط بأنماط الشق الثنائي كما هو موضح في الشكل ١٦ - ١ (أ) و (د) . وسوف يلاحظ هنا أن شدة هدب التداخل في نمط الشق الثنائي تناظر الشدة في نمط الشق الأحادي في أية نقطة . وإذا غطى أحد الشقين فأنتا نحصل على نفس نمط الشق الأحادي بالضبط في نفس الموضع ، أما إذا كان الشقان مفتوحين كلاهما فإننا لن نحصل على نمط شق أحادي بضعف الشدة ، ولكن النمط بدلاً من ذلك سوف ينقسم إلى نهايات عظمى ونهايات صغرى تسمى هدب التداخل . وعندئذ تكون قيمة الشدة عند النهاية العظمى لهذه الهدب أربع أضعاف شدة نمط الشق الأحادي في هذه النقطة ، بينما تكون الشدة صفرًا في مواضع النهايات الصغرى (أنظر القسم ١٣ - ٤) .

١٦ - ٤ التمييز بين التداخل والحيود

لتفسير النتائج السابقة يمكننا بناءً على ما تقدم أن نقول إن الضوء النافذ خلال الشقين يعانى تداخلاً بعضه مع بعض مما يؤدي إلى تكوين هدب من النوع الناتج من تداخل حزمين ضوئيتين ، ولكن شدة هذه الهدب تحدد بكمية الضوء الواصل إلى نقطة معينة على الستار بفضل الحيود الحادث عند كل شق . وقيم الشدة النسبية في النمط المحصل كما تعطى بالمعادلة (١٦ - ٣) هي تماماً نفس القيم التي نحصل عليها بضرب دالة شدة نمط التداخل الناتج شقين متناهي الضيق تفصلهما مسافة d (المعادلة (١٣ - ٢) . في دالة شدة نمط الحيود الناتج من شق واحد عرضه b [المعادلة (١٥ - ٤)] . ومن ثم يمكننا اعتبار أن النتيجة تعزى إلى التأثير المشترك للتداخل بين الأشعة الصادرة من النقط المتناظرة في الشقين والحيود الذي يعين كمية الضوء الخارج من كل شق بزاوية معينة . ولكن الحيود هو مجرد تداخل جميع الموجات الثانوية الصادرة من مختلف عناصر الجبهة الموجية . ويمكننا أن نقول إن النمط بأكمله هو نمط تداخل . من الصحيح أيضاً أن نعتبره نمط حيود لأنه يتكون نتيجة للجمع المباشر لتأثيرات جميع عناصر الجزء المعرض من الجبهة الموجية كما رأينا عند اشتقاق دالة الشدة في القسم ١٦ - ٢ . ومع ذلك فإذا اقتصرنا مصطلح التداخل على تلك الحالات التي يحدث فيها تحول السعة نتيجة لتراكب عدد محدود (صغير عادة) من الحزم ، ومصطلح الحيود على تلك الحالات التي تعين فيها السعة بالتكامل على عناصر متناهية الصغر من الجبهة الموجية ، عندئذ يمكننا القول إن نمط الشق المزدوج هو نتيجة لإتحاد معقد بين التداخل والحيود . ذلك أن تداخل الحزمتين الضوئيتين المارتين خلال الشقين ينتج نهايات عظمى

وصغرى ضيقة تعطى بالعامل $\gamma \cos^2$ أما الحيود ، الممثل بالعامل $(\sin^2 \beta)/\beta^2$ فإنه يعدل
 حساب التداخل هذه . ومع ذلك لا يجب أن يُضلل الطالب بهذه العبارة إلى الاعتقاد
 أن التداخل شيء مختلف عن حالة معقدة جداً من حالات التداخل .

١٦ - ٥ مواضع النهايات العظمى والصغرى . الرتب المفقودة

رأينا في القسم ١٦ - ٢ أن الشدة تصبح صفراً عندما تكون $\gamma = \pi/2, 3\pi/2, 5\pi/2, \dots$ وايضاً عندما تكون $\beta = \pi, 2\pi, 3\pi, \dots$ المجموعة الأولى من هاتين المجموعتين هي النهايات
 الصغرى في نمط التداخل ، وحيث إن $\gamma = (\pi/\lambda)d \sin \theta$ بالتعريف ، إذن تحدث هذه
 النهايات الصغرى عند الزوايا θ التي تحقق العلاقة :

$$d \sin \theta = \frac{\lambda}{2}, \frac{3\lambda}{2}, \frac{5\lambda}{2}, \dots = (m + \frac{1}{2})\lambda \quad (١٦ - ٥)$$

حيث m أى عدد صحيح بما فيها الصفر . المجموعة الثانية من النهايات الصغرى هي
 لنهايات الصغرى في نمط الحيود ، وحيث إن $\beta = (\pi/\lambda)a \sin \theta$ ، فهى إذن تحدث عند :

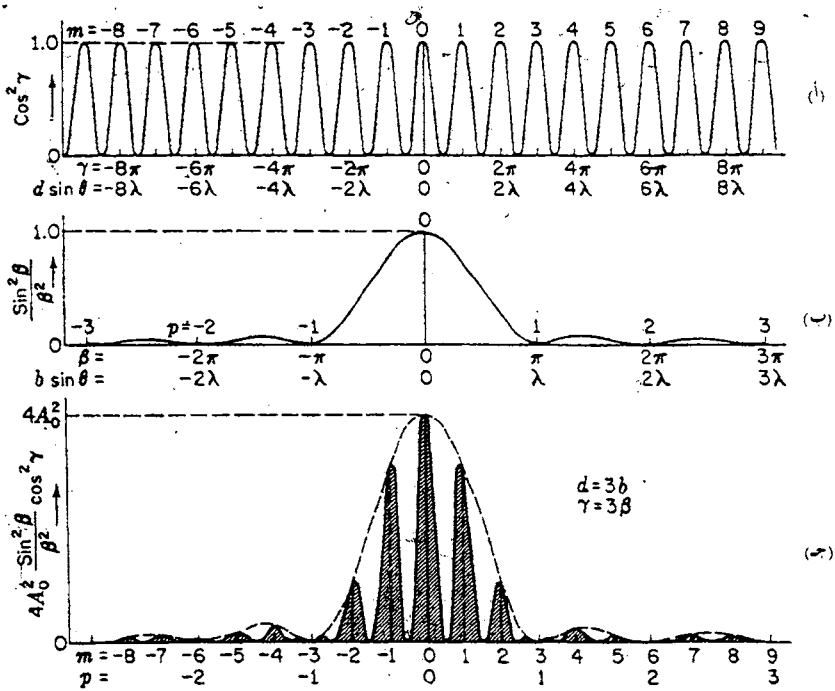
$$b \sin \theta = \lambda, 2\lambda, 3\lambda, \dots = p\lambda \quad (١٦ - ٦)$$

مع ملاحظة أن أصغر قيمة للعدد p هي ١ . هذا عن مواضع النهايات الصغرى في النمط .
 أما المواضع المضبوطة للنهايات العظمى فإنها لا تعطى بأية علاقة بسيطة ، ولكن يمكن
 إزدياد مواضعها التقريبية بإهمال تغير العامل $(\sin^2 \beta)/\beta^2$ ، وهذا الفرض يكون صحيحاً
 فقط عندما يكون الشقان ضيقين جداً وعندما تتعامل مع النهايات العظمى القريبة من
 مركز النمط (الشكل ١٦ - ١ (ب)) حيث سوف تتعين مواضع النهايات العظمى
 بالعامل \cos^2 وحده ، وهو يصل إلى القيم العظمى عند $\gamma = 0, \pi, 2\pi, \dots$ أى أن :

$$d \sin \theta = 0, \lambda, 2\lambda, 3\lambda, \dots = m\lambda \quad (١٦ - ٧)$$

أما الصحيح m يمثل فيزيائياً عدد الأطوال الموجية في فرق المسير بين نقطتين متناظرتين
 في الشقين (أنظر الشكل ١٦ - ٣) ويمثل رتبة التداخل .

الشكل ١٦ - ٤ (أ) يمثل مخططاً للعامل $\gamma \cos^2$ وقد وضحت هنا قيم الرتبة ، أى
 فرق الطور $\gamma = \delta/2$ ، وايضاً قيم فرق المسار للنهايات العظمى المختلفة . هذه النهايات
 العظمى متساوية جميعاً في الشدة ويبعد بعضها عن بعض بمسافات متساوية على مقياس
 ، أو عملياً على مقياس θ لأن $\sin \theta \approx \theta$ عندما تكون θ صغيرة ، وبذلك تحدث
 النهايات العظمى عند الزوايا $\theta = 0, \lambda/d, 2\lambda/d, \dots$ عندما يكون عرض الشق b محدوداً يجب أن



شكل ١٦ - ٤ : منحنيات الشدة في حالة شق مزدوج عندما تكون $d=3b$

يؤخذ العامل $(\sin^2 \beta) / \beta^2$ في الاعتبار . هذا العامل وحده يعطى مجرد نمط الشق الأحادي السابق مناقشته في الفصل السابق ، وهو مخطط في الشكل ١٦ - ٤ (ب) . أما النمط الكامل للشق المزدوج كما يعطى بالمعادلة (٣ - ٣٦) فإنه حاصل ضرب هذين العاملين ، ومن ثم يمكن الحصول عليه بضرب الأحداثيات الرأسية للمنحنى (أ) في الأحداثيات الرأسية للمنحنى (ب) والثابت $4A_0^2$ هذا النمط موضح في الشكل ١٦ - ٤ (ج) . وسوف تعتمد النتيجة على المقياس النسبي للمحورين الأفقيين للمقدارين β, γ ، والذي أختير في الشكل بحيث يكون $\gamma = 3\beta$ لاحداثي أفقي معين . ولكن العلاقة بين β, γ لزاوية معينة θ تتعين ، طبقاً للمعادلة (١٦ - ٤) ، بالنسبة بين عرض الشق والمسافة بين الشقين . وعليه فإذا كانت $d = 3b$ فإن المنحنيين (أ) و (ب) يرسمان بنفس مقياس θ . وبالنسبة للحالة الخاصة بشقين عرض كل منهما b تفصلهما مسافة معتمدة عرضها $C = 2b$ فإن المنحنى (ج) ، وهو حاصل ضرب (أ) و (ب) ، يعطى عندئذ المنحنى المحصل . ولكن مواضع النهايات العظمى في هذا المنحنى تختلف قليلاً عن

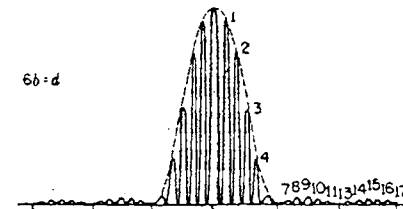
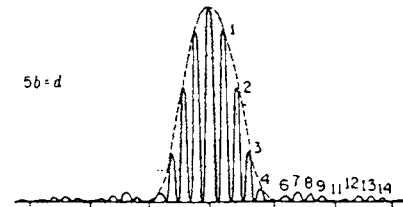
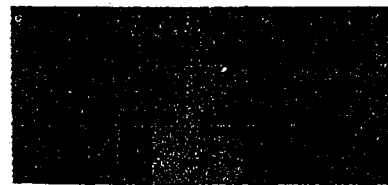
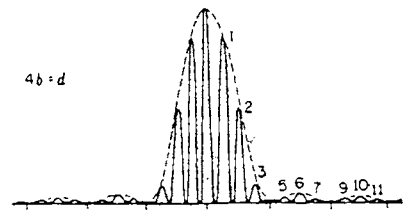
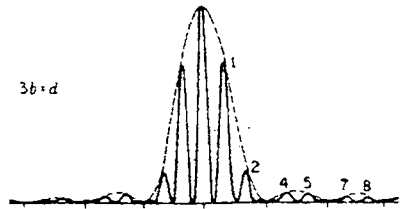
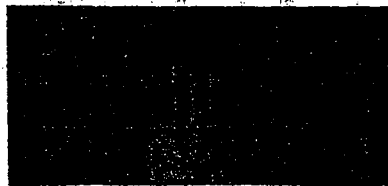
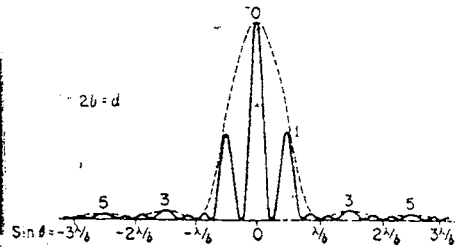
مواضعها في المنحنى (أ) لجميع النهايات العظمية ما عدا النهاية العظمى المركزية ($m=0$) . ذلك أنه عندما تقترب الأحداثيات الرأسية القريبة من النهاية العظمى للمنحنى (أ) في عامل يزداد أو يتناقص فإن الأحداثيات الرأسية على أحد جانبي النهاية العظمى تتغير بمقادير مختلفة عما في الجانب الآخر ، وهذا يزيح النهاية العظمى المحصلة قليلاً في الاتجاه الذي يزداد فيه هذا العامل . وعليه فإن مواضع النهايات العظمى في المنحنى (ج) لن تكون بالضبط هي نفس المواضع المعطاة بالمعادلة (١٦ - ٧) ولكنها تكون قريبة جداً منها في معظم الحالات .

لنعود الآن إلى تفسير الفروق في التمثيل (ب) و (ج) بالشكل ١٦ - ١ ، والمثلثين ليس إنفصال الشقين b ولكن لقيمتين مختلفتين لعرض الشق b . التمثيل (ج) يمثل الحالة $d=3b$ ، ومن الواضح أنه يتفق مع الوصف المذكور سابقاً في التمثيل (ب) كانت قيمة إنفصال الشقين d هي نفس القيمة السابقة ، ولذلك فإن المسافات الفاصلة بين هذب التداخل تساوى نظيراتها في الحالة الأولى ، ولكن عرض الشق b هنا أصغر ؛ $d=6b$. وفي الشكل ١٣ - ٤ كانت $d=14b$. هذا يؤدي إلى زيادة مقياس نمط الشق الأحادي بالنسبة إلى نمط الحيود . ومن ثم فإن تأثير نقص b ، مع ثبوت d ، هو مجرد زيادة عرض نمط الشق الأحادي الذي يعمل كغلاف لنمط التداخل كما هو مبين بالمنحنى المنقط في الشكل ١٦ - ٤ (ج) .

عند تثبيت عرض الشق b وتغيير إنفصال الشقين d يتغير مقياس نمط التداخل ، ولكن مقياس نمط الحيود يظل ثابتاً ؛ ويمثل الشكل ١٦ - ٥ مجموعة من الصور الفوتوغرافية الملتقطة لتوضيح ذلك . ولكي تتضح تفاصيل الأجزاء الضعيفة والقوية في النمط أخذت ثلاث لقطات بأزمنة تعريض مختلفة لكل من هذه الأنماط . وقد ميزت النهايات العظمى في المنحنيات بالرتبة m كما أعطى أيضاً تدرج معين للمواضع الزاوية θ على المحور الأفقي . بدراسة هذه الأشكال يظهر لنا أن هناك رتب معينة مفقودة ، أو على الأقل أن نهايتين عظيمين قد تضاءلتا إلى شدة منخفضة جداً . هذه الرتب المفقودة تحدث عندما يتحقق شرط نهاية عظمى للتداخل ، المعادلة (١٦ - ٧) ، وشرط نهاية صغرى للحيود ، المعادلة (١٦ - ٦) ، كلاهما عند نفس قيمة θ ، أى عند :

$$b \sin \theta = p\lambda \quad \text{و} \quad d \sin \theta = m\lambda$$

ومنه :



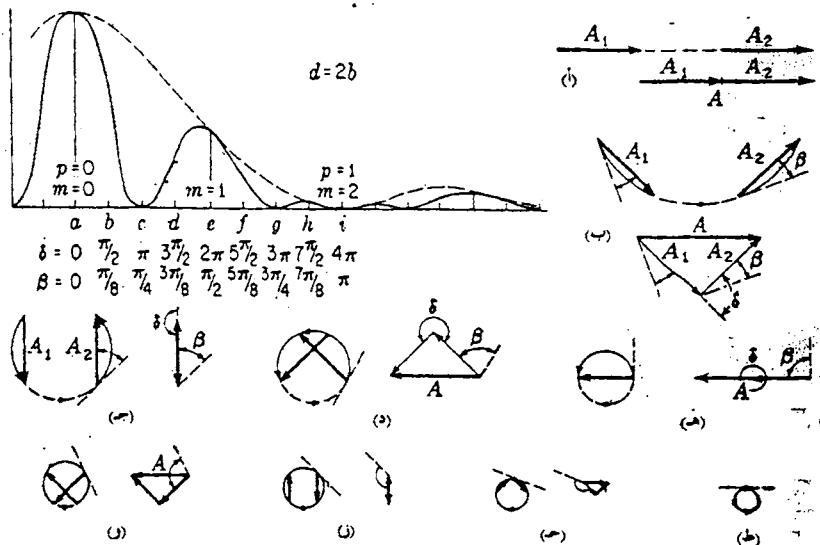
شكل ١٦ ٥ صور فوتوغرافية لأنماط حيود الشق المزدوج ومسحيات شدتها.

(١٦ - ٨)

$$\frac{d}{b} = \frac{m}{p}$$

وحيث إن p, m عددين صحيحان ، إذن d/b يجب أن تكون نسبة بين عددين صحيحين لكي يكون لدينا رتب مفقودة . هذه النسبة تعين الرتب المفقودة ، بحيث إذا كانت $d/b = 2$ فإن الرتب $2, 4, 6, \dots$ تكون مفقودة ؛ وعندما تكون $d/b = 3$ فإن الرتب $3, 6, 9, \dots$ تكون رتباً مفقودة ، وهكذا . أما إذا كانت d/b فإن الشقين يلتحمان تماماً ولذلك يجب أن تكون جميع الرتب مفقودة . ومع هذا يمكننا إثبات أن النهايتين العظميين اللتين تنغلق إليهما كل رتبة تناظران تماماً النهايتين العظميتين الجانبيتين في نمط شق أحادي عرضه $2b$.

صورتنا الفيزياء للسبب في عدم ظهور الرتب المفقودة كالتالي . لنأخذ ، مثلاً ، الرتبة المفقودة $m = +3$ في الشكل ١٦ - ٤ (ج) ، هذه النقطة على الستار تبعد عن مركز أحد الشقين مسافة تزيد بمقدار ثلاث أطوال موجية تماماً عن المسافة بينها وبين مركز الشق الآخر . لذلك يمكننا أن نتوقع أن الموجات المنبعثة من الشقين تصل متطابقة وتنتج نهاية عظمى . ومع ذلك فإن هذه النقطة تبعد في نفس الوقت عن إحدى حافتي شق معين مسافة تزيد بمقدار طول موجي واحد عن بعده عن الحافة الأخرى لنفس



شكل ١٦ - ٤ : كيفية الحصول على منحنى الشدة في نمط الشق المزدوج بالجمع اليباني للضوء .

الشيء . لهذا فإن جمع الموجات الآتية من شق معين يعطى شدة تساوى الصفر تحت هذه الشروط . هذا صحيح بالنسبة لكل من الشقين . وبالرغم من أننا نجمع إسهامى الشقين فإن كلا الإسهامين يساوى صفرأ ، ولذلك يجب أن يعطيا محصلة تساوى صفرأ .

١٦ - ٦ منحنى الاهتزاز

الطريقة السابق تطبيقها فى القسم ١٥ - ٤ لإيجاد السعة المحصلة بيانياً فى حالة الشق الأحدى قابلة للتطبيق أيضاً فى هذه المسألة . كتوضيح لذلك نأخذ شقاً مزدوجاً عرض كل شق فيه يساوى عرض الحيز المعتم الفاصل بينهما ، أى أن $d = 2b$ ؛ فى هذه الحالة يظهر نمط هذا الشق المزدوج كما هو موضح بالصورة الفوتوغرافية فى الجزء العلوى من الشكل ١٦ - ٥ . وكما سبق ، يعطينا رسم بيان متجاهات إسهامات السعة الناتجة من شق واحد قوساً من دائرة ، وكذلك فإن الفرق بين ميل المماسين للقوس فى نقطتى نهايته هو فرق الطور 2β بين الإسهامين الناتجين من حافتى الشق . والآن يجب أن يرسم مثل هذا القوس لكل من الشقين ، ويجب أن يرتبط القوسان أحدهما بالآخر بحيث تختلف أطوار (أى ميل المماسات) النقط المتناظرة على الشقين بمقدار 2γ أو δ . وحيث إن $d = 2b$ فى الحالة الحاضرة ، إذن يجب أن تكون $\gamma = 2\beta$ أو $\delta = 4\beta$. وعليه فإن كلا القوسين فى الشكل ١٦ - ٦ (ب) ، الذى يمثل منحنى الاهتزاز فى الحالة $\beta = \pi/8$ يقابلان زاوية قدرها $\pi/4$ (= 2β) وهى فرق الطور بين حافتى كل شق ، كما يفصل بين القوسين زاوية قدرها $\pi/4$ بحيث يختلف الطور بين النقط المتناظرة على القوسين بمقدار δ (= $\pi/2$) الآن أصبحت الإسهامات المحصلة من الشقين ممثلة فى السعة والطور بوترى هذين القوسين ، أى A_1 ، A_2 . الأشكال (أ) إلى (ط) تمثل النقط ذات العلاقة الواحدة على منحنى الشدة . وهنا يجب أن نذكر أن الشدة تتعين بمربع السعة المحصلة A ، وهى المجموع الإتجاهى للسعتين A_1 ، A_2 .

فى هذا المثال كان الشقان واسعين نسبياً بالمقارنة بالمسافة الفاصلة بينهما ، وبزيادة فرق الطور يزداد إنحناء كل من قوس منحنى الاهتزاز زيادة سريعة ، ومن ثم فإن المتجهين A_1 ، A_2 يقلان بسرعة فى الطول . عندما يكون الشقان أكثر ضيقاً نحصل على عدد أكبر من هدب التداخل فى النهاية العظمى المركزية بنمط الحيود لأن طولى القوسين أصغر بالنسبة إلى نصف قطر إنحناء الدائرة . عندئذ يتناقص المتجهان A_1 ، A_2 فى الطول ببطء مع زيادة β ، ومن ثم فإن شدة النهايات العظمى لا تقل بسرعة كبيرة . وفى

النهاية ، عندما يقترب عرض الشق a من الصغر تصبح السعتان A_1, A_2 ثابتين ، وفي هذه الحالة يعزى تغير الشدة المحصلة إلى التغير في زاوية الطور بينهما .

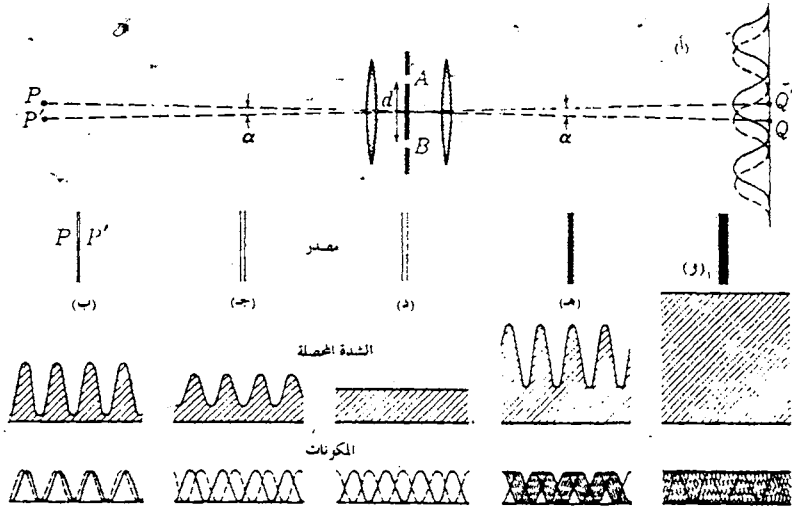
١٦ - ٧ تأثير الإتساع المحدود لشق المصدر

في المعالجة السابقة إفترضنا أن عرض شق المصدر (S' في الشكل ١٦ - ٢) مهمل . هذا تبسيط شديد في الواقع ولا يتحقق بالضبط عملياً . وقد كان ذلك ضرورياً لكي تستطيع العدسة إمداد رتل واحد من الموجات المستوية الساقطة على الشق المزدوج . في غير تلك الحالة ستكون هناك مجموعات مختلفة من الموجات الساقطة بزوايا مختلفة قليلاً وهي تلك الموجات الصادرة من النقاط المختلفة في شق المصدر . وهذه الموجات بالتالي سوف تكون مجموعات مختلفة من الهدب المزاحة قليلاً بالنسبة إلى بعضها البعض كما هو موضح في الشكل ١٦ - ٧ (أ) . وقد رسمت النهايات العظمى في نمط التداخل منتظمة في الشدة في الشكل للتبسيط ، أي إننا أهملنا تأثيرات الحيود . لنفرض أن P, P' خطان ضيقان يعملان كمصدرين . هذان قد يكونان شقين ضيقين أو فينتلي مصباح ، وهو الأفضل لأننا لانفترض أنهما مصدران متناسكان . فإذا كنت Q, Q' موضعي النهايتين العظميين المركزيين لتغطي التداخل الناتجين منهما ، فإن إزاحة الهدب QQ' سوف تقابل عند الشق المزدوج نفس الزاوية α التي تقابل المصدرين . وإذا كانت هذه الزاوية كسراً صغيراً من الانفصال الزاوي λ/d لهدبتين اليتين في أي من النقطتين ، فإن توزيع الشدة المحصلة سوف يظل شبيهاً بالمنحنى $\gamma \cos^2$ الحقيقي بالرغم من أن الشدة لن تهبط إلى الصفر عند النهايات الصغرى .

هذا وتوضح المنحنيات (ب) في الشكل ١٦ - ٧ المواضع النسبية للنمطين ومجموعهما ؛ أما المنحنيات (ج) و (د) فتوضح تأثير زيادة المسافة الفاصلة PP' بالنسبة للمنحنيات (د) تكون الهدب مختلفة تماماً في الخطوة ، ومن ثم لا يظهر في الشدة أية تغيرات على الإطلاق . وهكذا ، ففي نقطة مثل Q تطبق النهاية العظمى لأحد النمطين مع النهاية الصغرى التالية للآخر بحيث يكون فرق المسير $PAQ - PAQ' = \lambda/2$ بعبارة أخرى نقول إن P' تبعد عن A تبعد بمسافة تزيد عن بعدها عن P بمقدار نصف أطول الموجي تماماً وعليه فإذا كانت شدة إحدى مجموعتي الهدب تعطى بالمقدار $2A^2(1 + \cos(\delta/2))$ أو $4A^2 \cos^2(\delta/2)$ فإن شدة الأخرى تعطى بالمقدار

$$2A^2[1 + \cos(\delta + \pi)] = 2A^2(1 - \cos \delta)$$

مجموع هاتين الشدتين إذن ثابت ويساوي $4A^2$ ولذلك لا تختفى الهدب كلية . شرط



شكل ١٦ - ٧ : تأثير المصدر المزدوج والمصدر العريض على هدب تداخل الشق المزدوج .

إختفاء هذه الهدب هو $\alpha = \lambda/2d$ وإذا إزدادت PP' أكثر من ذلك فإن الهدب سوف تظهر ثانية وتصبح حادة مرة أخرى عند تساوى α مع المسافة الهدبية (أى المسافة بين هديتين متاليتين) λ/d ثم يختفي مرة أخرى ، وهكذا بوجه عام نقول أن شرط الإختفاء هو :

$$\alpha = \frac{\lambda}{2d}, \frac{3\lambda}{2d}, \frac{5\lambda}{2d}, \dots$$

إختفاء هدب المصدر المزدوج (١٦ - ٩)

حيث α هي الزاوية المقابلة للمصدرين عند الشق المزدوج .

لنتناول الآن هذه الظاهرة عندما يكون المصدر على هيئة شريط واحد منتظم الإضاءة عرضة PP' بدلاً من تكونه من شقين منفصلين . كل عنصر خطى من هذا الشريط سوف ينتج نظامه الخاص من هدب التداخل ، وعندئذ سيكون النمط المحصل عبارة عن مجموع عدد كبير جداً من مثل هذه الأنماط المزاحة بمقادير متناهية في الصغر بعضها بالنسبة إلى بعض . ويوضح الشكل ١٦ - ٧ (هـ) ذلك للحالة $\alpha = \lambda/2d$ أى لشق عرضه مناسب لكى يؤدي عمل النقط القصى وحدها إلى الإختفاء التام للهدب كما في (د) . الآن تظهر في المنحنى المحصل تغيرات شديدة ، ولكى تصبح الشدة منتظمة يجب أن يزداد عرض الشق أكثر من ذلك وسوف يحدث الإختفاء الكامل الأول عندما يمتد المدى

المغطى بالهدب المركبة على محور الهدبة بأكمله وليس نصفه كما في الحالة السابقة . هذه الحالة موضحة في الشكل ١٦ - ٧ (و) لشق عرضه يقابل زاوية قدرها $\alpha = \lambda/d$ بزيادة عرض الشق أكثر من ذلك سوف تعود الهدب إلى الظهور مرة أخرى (رغماً عن ذلك) مرة أخرى مميزة تماماً وبشدة تساوى الصفر بين الهدب . وعندما تصبح $\alpha = 2\lambda/d$ تختفى الهدب إختفاءً كاملاً مرة أخرى ، وعموماً شرط الإختفاء كالتالى :

$$\alpha = \frac{\lambda}{d}, \frac{2\lambda}{d}, \frac{3\lambda}{d}, \dots$$

(١٠ - ١٦) إختفاء هدب شق المصدر

من المهم من الناحية العملية - عند مشاهدة هدب الشق المزدوج عملياً - أن نعلم إلى أى حد يمكننا زيادة عرض شق المصدر لكي نحصل على هدب قوية بدون إفساد تحديد الهدب بدرجة كبيرة . وسوف تعتمد القيمة المضبوطة لعرض الشق على معيارنا للهدب الواضحة ، ولكن قاعدة العمل الجيدة هي ألا يزيد عدم تطابق الهدب عن ربع قيمته عند الإختفاء الأول . فإذا كان f' البعد البؤرى للعدسة الأولى ، فإن هذا يناظر عرض أقصى مسموح لشق المصدر قدره :

$$PP' = f'\alpha = \frac{f'\lambda}{4d}$$

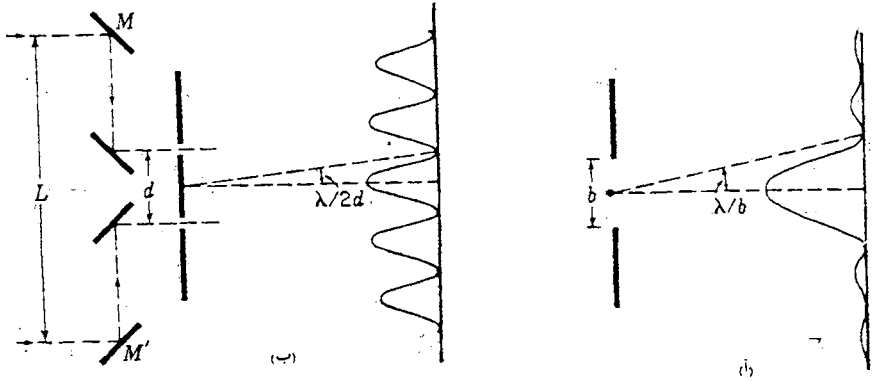
(١١ - ١٦)

١٦ - ٨ مقياس التداخل النجمى لمايكلسون

رأينا في القسم ١٥ - ٩ أن أصغر إنفصال زاوى بين مصدرين نقطيين يمكنه أن يعطى صورتين تظهران منفصلتين فى المستوى البؤرى لتلسكوب هو $\theta_1 = \theta_2 = 1.22\lambda/D$ فعنده المعادلة (المعادلة (١٥ - ١١) D هو قطر شبيبة التلسكوب . لنفرض أن الشبيبة مغطاة بستار مثقوب بشقين متوازيين تفصلهما مسافة تساوى قطر الشبيبة تقريبا ، ويعتبر الانفصال $d = D/1.22$ قيمة مناسبة إذا وجه التلسكوب الآن إلى نجم مزدوج وأدير الشقان إلى أن أصبحا متعامدين مع الخط الواصل بين النجمين فسوف يمكننا عادة مشاهدة هدب التداخل الناتجة من الشق المزدوج . ومع ذلك فإذا حدث أن كان الإنفصال الزاوى للنجمين هو $\alpha = \lambda/2d$ وهذا شرط الإختفاء الأول طبقاً للمعادلة (١٦ - ٩) ، لن يرى ايه هدب . ذلك أن هدب أحد النجمين تخفى الآخر تماما . وعليه فإننا نستدل من عدم ظهور الهدب عن أن النجم مزدوج ، فإن إنفصاله الزاوى يساوى $\lambda/2d$ أو مضاعفاً ما هذه الكمية . (يمكن التأكد من المضاعفات بالرصد المباشر بدون الشق المزدوج) لكن هذا الإنفصال يمثل فقط نصف الزاوية الصغرى لتحليل الشبيبة بأكملها $1.22\lambda/D$ وهو λ/d فى هذه الحالة . ومن المفيد فى هذا الصدد

أن نعقد مقارنة ، كما في الشكل ١٦ - ٨ ، بين أبعاد غمط الحيود الناتج من فتحة مستطيلة عرضها b وغمط التداخل الناتج من شقين ضيقين إنفصالهما d يساوى b . سوف نجد عندئذ أن إتساع النهاية العظمى المركزية في النمط الأول يمثل فقط نصف إتساعها في الحالة الثانية . لذلك يقال أحياناً أن من الممكن زيادة قدرة تحليل التلسكوب مرتان بوضع شق مزدوج فوق الشبيبة ، ولكن هذه العبارة تحتاج إلى تحديدين هامين . (١) النجمان لا « يتحللان » بمعنى أنهما ينتجان صورتين منفصلتين ، ولكننا فقط نستدل على وجودهما من سلوك الهدب . (٢) يمكن أن يلاحظ طمس جزئى للهدب ؛ بلون الإختفاء تماماً ، عند إنفصالات أصغر كثيراً من $\lambda/2d$ ، وهو ما يدل على وجود نجمين . ومن وجهة النظر هذه نقول إن أصغر إنفصال قابل للتحليل أصغر كثيراً مما تعنيه العبارة السابقة ؛ وعملياً يمثل أصغر إنفصال يمكن تحليله حوالى عُشر هذه الكمية .

يجرى القياس الفعلى للمسافة بين عنصري نجم مزدوج معين عادة باستخدام شق مزدوج يمكن التحكم في إنفصاله d ، ويتم ذلك كالتالى . تزداد المسافة بين الشقين تدريجياً إلى أن يحدث الإختفاء الأول ، وبقياس d بحسب الإنفصال الزاوى $\alpha = \lambda/2d$ وبالطبع يجب أن يكون الطول الموجى الفعالم لضوء النجم معلوماً وإلا وجب قياسه أولاً . ولكن المسافات الفاصلة بين عنصري النجم المزدوج لا تقاس كثيراً بهذه الطريقة لأن قياسات ظاهرة دوبلر (القسم ١١ - ١٠) تمثل طريقة أكثر دقة للكشف والقياس . من ناحية أخرى كانت طريقة تداخل الشق إلى وقت قريب* هى



شكل ١٦ - ٨ : غمط فراونهوفر الناتج من (أ) فتحة مستطيلة ، (ب) شق مزدوج المسافة بين عنصرية يساوى عرض الفتحة في (أ) الشكل (ب) يوضح المرايا المساعدة الأربع المستخدمة في مقياس التداخل النجمى الفعلى .

الطريقة الوحيدة لقياس قطر قرص النجم الأحادي ، وقد طبقها مايكلسون في عام ١٩٢٠ بنجاح لهذا الغرض .

من المناقشة المعطاه في القسم السابق يمكننا أن نرى أنه إذا كانت الزاوية المقابلة لمصدر - كقرص - النجم - محدودة فإننا نتوقع إختفاء الهدب لهذا السبب عندما تكون المسافة بين عنصري الشق المزدوج المركب على التلسكوب كبيرة بدرجة كافية . وقد كان مايكلسون أول من أثبت إمكان تطبيق هذه الطريقة عملياً بقياس أقطار أقمار المشتري التي تقابل زاوية قدرها 1 second تقريباً . وفي هذه الحالة تكون قيم d عند الإختفاء الأول سنتيمترات قليلة فقط ، ولذلك يمكن إجراء القياسات بإستخدام شق مزدوج ذي مسافة إنفصال متغيرة فوق شبيثة التلسكوب . ونظراً لأن المصدر عبارة عن قرص دائري بدلاً من فتحة مستطيلة يجب أن يدخل تصحيح في المعادلة $\alpha = \lambda/d$ الخاصة بالمصدر الشقي . هذا التصحيح يمكن إجاده بنفس الطريقة المستخدمة في (إيجاد) قدرة تحليل فتحة دائرية ، وهي تعطى نفس العامل . وقد وجد أن العلاقة $\alpha = 1.22\lambda/d$ تعطى الإختفاء الأول في حالة المصدر القرصي . وقياس الأقطار الزاوية للنجوم الثابتة القريبة الواقعة على مسافات معلومة من الأرض ، يفرض أن حجمها يساوى حجم الشمس ، سوف نحصل على زوايا أقل من 0.01second . وعليه فإن إنفصالات الشق المزدوج اللازمة لكشف قرص بهذا الحجم تتراوح بين 12cm, 6cm . ومن الواضح أن أى تلسكوب موجود حالياً لا يمكن أن يستخدم لقياس أقطار النجم بالطريقة السابق وصفها . العيب الآخر هو أن الهدب تكون دقيقة جداً بحيث يصعب فصلها .

حيث إن تلتخ الهدب ناتج من تغيرات فرق الطور بين الضوء الواصل إلى الشقين من مختلف النقط على المصدر ، وجد مايكلسون أن من الممكن تكبير هذا الفرق الطوري بدون زيادة d . وقد تحقق هذا بإستقبال الضوء الآتي من النجم على مرأتين مستويتين M و M' (شكل ١٦ - ٨ ب) وعكسه إلى الشقين بهاتين المرأتين ومرأتين أخريتين . عندئذ سيوف يسبب تغيير قدره α في زاوية الأشعة الساقطة فرق مسير إلى الشقين قدره $L\alpha$ حيث L هي المسافة MM' بين المرأتين الخارجيتين . الآن سوف تختفى الهدب عندما يساوى هذا الفرق λ 1.22 ، وبذلك تكبير الجسائية بنسبة قدرها L/d . في القياسات الفعلية كانت M و M' مرأتين أبعادهما 15cm مركبتين على عارضة أمام عاكس جبل ٠٠ بوصة ويلسون (100-in Mt. Wilson reflector) بحيث يمكن إبعادهما مساحتهما عن الأخرى تماثلياً . في حالة النجم « السماك الراحح » ، وعلى سبيل المثال ،

حدث الإخفاء الأول للهدب عند $L = 7.2 \text{ cm}$ ، وهذا يعنى أن القطر الزاوى $\alpha = 1.22\lambda/L$ يساوى 0.02 second فقط. وبمعلومية بعد السماك الراجح عن الأرض نجد أن قطره الفعلى 27 مرة قدر قطر الشمس* .

١٦ - ٩ مقياس التداخل الإرتباطى

الآن سنناقش طريقة أخرى لتعيين الأقطار النجمية ، وتعتمد هذه الطريقة على قياس كمية مرتبطة بطور الضوء الساقط من مصدر بعيد على احدى فتحتى مقياس التداخل النجمى لما يكلسون . حيث إن الشدة فى مجال ضوئى تتكون فى أية لحظة من عدد محدود من الأرتال الموجية ، أو الفوتونات ، يجب أن نتوقع تذبذبات فى الطور والشدة والاستقطاب . فإذا حدث تغير فجائى فى الشدة فإن ذلك يعزى إلى تغير فجائى فى تركيب المجال الفوتونى عند الشق ، وهذا بدوره قد يسبب تغيراً فجائى فى صافى الطور بالمثل فإن هدوءاً لحظياً فى تذبذبات الشدة يمكن ربطه بطور غير متغير . وهكذا يجب أن نتوقع أن التذبذبات فى الشدة مرتبطة بتذبذبات فى الطور . علاوة على ذلك نشير إلى أن هذه التذبذبات تحدث بتردد أصغر جداً من تردد الضوء نفسه .

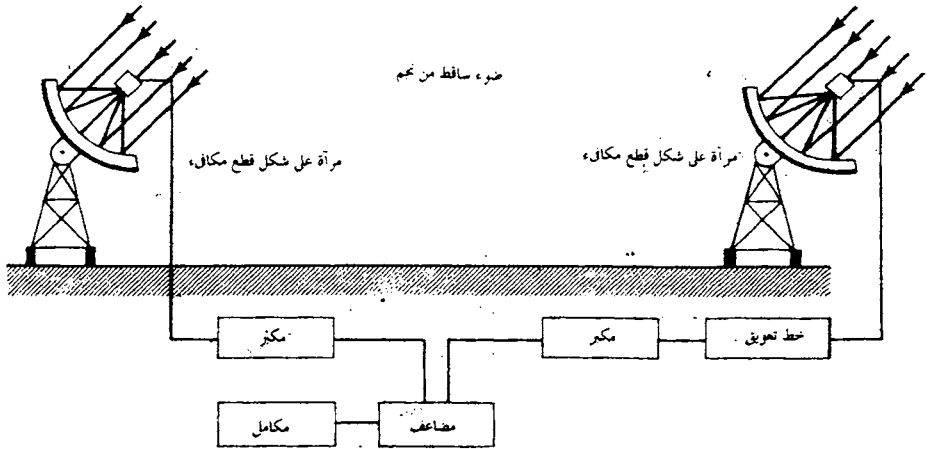
هذا الإرتباط بين شدة المجال الضوئى والطور يسمى ظاهرة هاينورى - براون - تونيس ، وقد إكتشف هؤلاء العلماء تلك (الظاهرة) بالتجربة فى عام ١٩٥٦ . وقد أدى هذا الأسلوب التغمى فى النهاية إلى مقياس تداخل نجمى يفوق إلى حد بعيد مقياس التداخل لما يكلسون فى تحليل المصادر البعيدة ذات الحجم الزاوى المحدود . والميزة الأساسية فى هذا الجهاز هى أن إرتباط الشدة ليس حساساً للتغيرات الطفيفة فى إزاحة المركبات البصرية .

فى وقت هذه التجربة كانت المشكلة الرئيسية مركزة فى إبتكار طريقة لقياس إرتباط تذبذبات الشدة مع التحليل الضئيل بدرجة غير كافية لكشف تلك التذبذبات . وقد تحقق حل هذه المشكلة بإستخدام عاكس قاطع مكافئ منفصلين مركزين على مضاعفين ضوئيين (أنظر الشكل ١٦ - ٩) ، وقد وصل خرج هذين المضاعفين الصوتيين إلى مجموعة من الدوائر الكهربائية تعطى خرجاً يتناسب مع هذين الخرجين . هذا الخرج

* يمكنك أن تجد تفاصيل هذه القياسات فى
A. A. Michelson, "Studies in Optics,"
chap. 11, University of Chicago Press, Chicago, 1927.
† R. Hanbury-Brown and R. Q. Twiss, Correlation between Photons in Two
Coherent Beams of Light, *Nature*, 127:27 (1956).

بدورة يدخل في دائرة مكاملة أو دائرة إيجاد المتوسط . ويسمى تغير هذا الخرج مع المسافة بين المكشافين بدالة التداخل من الدرجة الثانية ، وهو عبارة عن نمط تداخل شبيه بما نحصل عليه في مقياس التداخل لما يكلسون (تداخل من الرتبة الأولى) . بهذه الطريقة يمكن إطالة المسافة الفاصلة بين الكاشفين بدون أن يحدث أى تلف لنمط التداخل نتيجة للتغيرات الطفيفة في موضعى المرآتين .

باستعمال مرايا المصايح الكاشفة العادية لتركيز ضوء النجم تركيزاً بؤرياً على المضاعفات الضوئية قام هابنورى - براون وتويس بدراسة النجم المسمى الشعرى اليمانية ووجدوا أن قطره الزاوى 0.0069 second of arc .



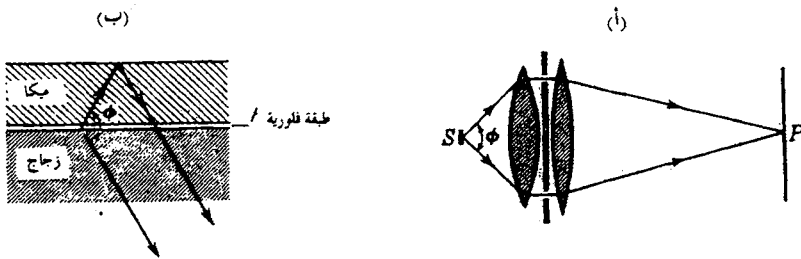
شكل ١٦ - ٩ : المكشافان الكهربائيان الضوئيان ومجموعة الدوائر الكهربائية لمقياس تداخل إرتباطى ذى خط قاعدى طويل .

ومنذ ذلك الوقت بنى فى ناراني بإستراليا مقياس تداخل إرتباطى طول خطه القاعدى 188m حيث تقاس أقطار زاوية صغيرة جداً تصل إلى 0.0005 second of arc ؛ وهذه القيمة تفوق إلى درجة كبيرة تلك النتائج التى يحصل عليها باستخدام مقياس التداخل النجمى لما يكلسون* .

* لمزيد من القراءة فى هذا الموضوع انظر W. Martienssen and E. Spiller, Coherence and Fluctuations in Light Beams, *Am. J. Phys.*, 32: 919 (1964); A. B. Haner and N. R. Isenof, Intensity Correlations from Pseudothermal Light Sources, *Am. J. Phys.*, 38: 748 (1970); and K. I. Kellermann, Intercontinental Radio Astronomy, *Sci. Am.*, 226: 72 (1972).

١٦ - ١٠ التداخل عريض الزاوية

إلى الآن لم نقل شيئاً عن أى حد للزاوية بين الحزمتين المتداخلتين عندما تتركان المصدر الضوئي . اعتبر ، مثلاً ، نظام الشق الثنائي الميين في الشكل ١٦ - ١٠ (أ) . المصدر S هنا قد يكون شقاً ضيقاً ، ولكننا سنفترض أنه جسم ذاتي الإضاءة لتتأكد من عدم وجود تماسك بين الضوء الصادر من النقط المختلفة عليه . وقد وجد بالتجربة أن الزاوية ϕ يمكن زيادتها إلى حد كبير نسبياً بدون إفساد هدب التداخل وذلك بشرط أن نجعل الشق ضيقاً في نفس الوقت . ولكن إلى أى حد يمكن أن يكون الشق صغيراً ؟ هذا يتبع من حقيقة أن فرق الطور بين حافتى المصدر عند أية نقطة معينة على الستار مثل P يجب أن يكون أقل من $\lambda/4$ والآن إذا كان s يرمز إلى عرض المصدر فإن المناقشة المعطاه في القسم ١٥ - ١٠ تبين أن فرق المسير هذا سيكون $2s \sin(\phi/2)$. وعليه فبالنسبة لفرق قدره 60° لا يجب أن يزيد s عن ربع الطول الموجي λ أو $1.3 \times 10^{-5} \text{cm}$ وللضوء الأخضر . وإذا زاد عرض المصدر عن هذه القيمة تختفى الهدب كلية عندما يكون فرق المسير λ وتظهر ثانية ثم تختفى مرة أخرى عندما يصبح فرق المسير 2λ وهكذا ، كما في مقياس التداخل النجمي تماماً . وباستخدام فتيلة دقيقة جداً



شكل ١٦ - ١٠ : طرق دراسة التداخل عريض الزاوية .

كمصدر كان بإستطاعة شرودينجر كشف بعض التداخل عند تفرق زاوى كبير يصل إلى 57° .

في عام ١٩١١ أجرى سيلينى تجربة مكافئة تسمح بإستخدام زاويا تفرق أكبر كثيراً (إلى 180°) . والجزء الأساسى فى جهازه ، وهو موضح فى الشكل ١٦ - ١٠ (ب) ،

كان عبارة عن غشاء من سائل فلورى سمكه جزء من عشرين جزء من الطول الموجى موجود بين شريحة رقيقة من الميكا و سطح زجاجى مستوى . عندما يضاء هذا الغشاء بضوء قوى فإنه يصبح حينئذ مصدر ضوئياً ثانوياً طوله الموجى أكبر قليلاً من الطول الموجى للضوء الساقط (أنظر القسم ٢٢ - ٦) . وفي هذه الحالة يمكن مشاهدة التداخل فى إتجاه معين بين الضوء الآتى مباشرة من الغشاء والضوء المنعكس من السطح الخارجى للميكا . وبدراسة تغير وضوح الهدب مع الزاوية يمكن الوصول إلى إستنتاجات هامة عن خصائص الذرات المشعة للضوء ، و عما إذا كانت تشع ذوى القطبين أو ذوى الأربع أقطاب .. الخ على وجه الخصوص .

مسائل

١ - ١٦ شق مزدوج عرض كل من شقيه 0.140 mm والمسافة بين مركزيهما 0.840 mm . (أ) ما هى الرتب المفقودة ؟ (ب) ما هى القيمة التقريبية لشدة كل من الرتب $m = 0$ إلى $m = 6$ ؟
الجواب

(أ) 6, 12, 18, 24, ... ; (ب) $m = 0, 100\%$; $m = 1, 91.2\%$; $m = 2, 68.4\%$;
 $m = 3, 40.5\%$; $m = 4, 17.1\%$; $m = 5, 3.65\%$; $m = 6, 0\%$

٢ - ١٦ أضىء الشق المزدوج المذكور فى المسألة ١٦ - ١ بحزمة ضوئية متوازية طوها الموجى 5000 Å وركز الضوء بؤرياً على ستار باستخدام عدسة بعدها البؤرى 50.0cm . أرسم مخططاً يانياً لتوزيع الشدة على الستار يشبه الشكل ٦ - ٤ (ج) على أن يمثل محوره الرأسى المسافة على الستار بالمليمترات . الرسم يجب أن يتضمن الرتب الأثنى عشرة الأولى على أحد جانبي النهاية العظمى المركزية .

٣ - ١٦ (أ) أرسم منحنى الإهتزاز لنقطة فى نمط حيود فراونهوفر الناتج من شق ثنائى عندما يكون فرق الطور فيها $\delta = \pi/3$ إذا كان عرض الحيز المعتم بين الشقين ضعف عرض الشقين ذاتيها . (ب) ما قيمة β لهذه النقطة ؟ (ج) أوجد قيمة الشدة فى النقطة المعينة بالنسبة إلى شدة النهاية العظمى المركزية .

٤ - ١٦ شق مزدوج مكون من شقين عرض كل منهما 0.650 mm تفصل بين مركزيهما مسافة قدرها 2.340mm . إستخدم الخط الأخضر $\lambda = 5460.74 \text{ \AA}$ المنبعث من قوس زئبقى لمشاهدة نمط حيود فراونهوفر على بعد 100cm خلف الشقين . (أ) بفرض أن العين تستطيع تحليل هديتين تقابلان زاوية قدرها 1 minute of arc ،

ما هو التكبير اللازم لفصل الهدبتين بالكاد ؟ (ب) ما عدا الهدب التي يمكن رؤيتها تحت النهاية العظمى المركزية ؟ (ج) وكم عدد الهدب التي يمكن رؤيتها تحت النهاية العظمى الجانبية الأولى ؟

الجواب : (أ) $3.1 \times$ ، (ب) 71 fringes (ج) 35 fringes

٥ - ١٦ وضع شقان مزدوجان على تصد بصرى ، وكان إنفصال عنصري الشق الأول $d_1 = 0.250 \text{ mm}$ أضىء هذا الشق بالضوء الأخضر المنبعث من قوس زئبقى ، $\lambda = 5460.74 \text{ \AA}$ ، واستخدم كمصدر مزدوج . وضعت العين على مسافة قريبة خلف الشق المزدوج الثاني ، وإنفصال عنصرية $d_2 = 0.750 \text{ mm}$ ، فاستطاعت رؤية هدب الشق المزدوج بوضوح . وعندما حرك الشق المزدوج الثاني مقرباً من المصدر المزدوج إختفت الهدب تماماً فى نقطة معينة ثم ظهرت ثم إختفت ... الخ (أ) أوجد أكبر مسافة تختفى الهدب عندها . (ب) أوجد أكبر مسافة تالية تعود الهدب فيها إلى الظهور ، (ج) وأكبر مسافة تختفى عندها الهدب مرة ثانية .

٦ - ١٦ وضع شق مزدوج عرض كل من شقيه $b = 0.150 \text{ mm}$ والمسافة بين مركزيهما $d = 0.950 \text{ mm}$ بين عدستين كما فى الشكل ١٦ - ٧ (أ) علماً بأن البعد البؤرى للعدستين هو 70 cm . استخدم شق أحادى متغيراً العرض كمصدر للضوء فى الموضع P ، وأضىء بضوء الزئبق الأخضر ذى الطول الموجى $\lambda = 5461 \text{ \AA}$ طبقاً للمعيار العادى للهدب الواضحة ، ما هو عرض الشق اللازم للحصول على أفضل شدة بدون تضحية كبيرة فى الوضوح ؟

٧ - ١٦ حيث إن الشقين المتساويى العرض اللذين يمتازان بأن $d = b$ يكونان شقاً أحادياً عرضه ضعف عرض أى من الشقين ، أثبت أن المعادلة (١٦ - ٣) يمكن تحويلها إلى معادلة توزيع الشدة فى حالة شق أحادى عرضه $2b$.

الجواب : نبدأ بالمعادلة (١٦ - ٣) ونستعمل المتساوية المتثلثية $2 \sin \beta \cos \beta =$

$$I = 4A_0^2 (\sin^2 2\beta) / 4\beta^2 \text{ على } \sin 2\beta \text{ عند الجوىض نحصل على}$$

٨ - ١٦ إذا كان $d = 5b$ لشق مزدوج ، عين بالضبط مقدار إزاحة النهاية العظمى من الرتبة الثالثة فى نمط فراونهوفر بالنسبة إلى الموضع المعطى بالمعادلة (١٦ - ٧) نتيجة للتعديل بغلاف الحيود . أفضل طريقة للحل هى رسم القيم المبسطة للشدة بجوار النهاية العظمى المتوقعة . عبر عن إجابتك فى صورة كسر من إنفصال الرتب .

٩ - ١٦ فى تجربة لدراسة تأثير المسافة بين الشقين فى شق مزدوج استخدم مصباح تنجستن ذو فتيلة مستقيمة كمصدر وعدسة مجمعة بعدها البؤرى 6.20 cm أمام الشق الثانى ، وجربت إنفصالات مختلفة بزيادة المسافة d إلى أن تختفى الهدب . فإذا حدث هذا الإخفاء عند $d = 0.350 \text{ mm}$ ، أحسب قطر الفتيلة . أفترض أن $\lambda = 5800 \text{ \AA}$

١٦ - ١٠ إشتق معادلة تعطي عدد نهايات التداخل العظمى الموجودة تحت النهاية العظمى المركزية في غط حيود شق ثنائي بدلالة المسافة d وعرض الشق b .

$$N = 2d/b - 1 \quad \text{الجواب}$$

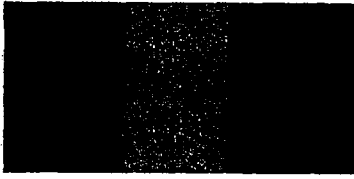
الفصل السابع عشر

محزوز الحيود

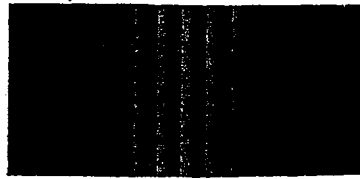
إن أى وسيلة تكافئ في عملها عمل عدد من الفتحات الضيقة المتوازية التي لها نفس الغرض والتي تفصل بينها مسافات متساوية تسمى محزوز الحيود وتعالج بالتفصيل نموذج الحيود الناشئ عن المحزوز نظراً لأهميته كأداة فعالة جداً في دراسة الأطياف . ومع أننا سنتجد أن هذا النموذج بالغ التعقيد إلا أنه يتفق في عدد من مظاهره مع تلك المظاهر في نموذج حيود الشق المزدوج الذي تمت معالجته في الباب السابق . وفي الواقع ، يمكن النظر إلى الحالة الأخيرة كمحزوز أولى له فتحتان فقط . مثل هذا المحزوز البسيط لا يستخدم كمطياف لأن المحزوز المستخدم عملياً ينبغي أن يحتوي على عدة آلاف من الفتحات الضيقة جداً . وسيوضح هذا السبب عند دراسة الفرق بين نموذج حيود الشق المزدوج ونموذج الحيود لعدد من الفتحات .

١٧ - ١ تأثير زيادة عدد الفتحات

عند النقاط صور فوتوغرافية لنماذج الحيود الناشئة عن فتحة واحدة وفتحتين وعدد أكبر من الفتحات الضيقة يمكن الحصول على مجموعة من الصور ماثلة لتلك الموضحة في الشكل ١٠١٧ (١ إلى و) . والمجموعة الضوئية المستخدمة في النقاط هذه الصور والمكونة من المصدر الضوئي والفتحة الضيقة والعدسات واللوح الفوتوغرافي مشابهة لتلك التي سبق وصفها في الأبواب السابقة ، والضوء المستخدم هو ضوء الخط الطيفي الأزرق لقوس زئبقى . لذلك تكون نماذج الحيود التي تم الحصول عليها من النوع المسمى بمحزوز فروهنوفر . وترجع هذه التسمية في الحقيقة إلى أن فروهنوفر كان أول من قام عام ١٨١٩ م بدراسة نماذج الحيود في حالة سقوط ضوء متوازي على محازيز الحيود ولقد صيغت محازيز فروهنوفر الأولى بلف أسلاك رقيق حول مسامير قلاووظ متوازيين ، في حين أن المحازيز المستخدمة في الحصول على ضوء الشكل ١٧ - ١٠ تم صنعها بحدس من خطوط شفافة بألة حادة في المستحلب الجيلاتيني على لوح فوتوغرافي بالكيفية المبينة في الفقرة ١٣ - ٢ .



(أ) فتحة واحدة



(ب) خمس فتحات



(ج) فتحتان



(د) ست فتحات



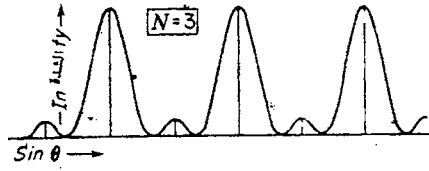
(هـ) ثلاث فتحات



(و) عشرون فتحة

شكل ١٧ - ١ : نماذج حيود فرونفور لمحايز تحتوي على أعداد مختلفة من الفتحات الضيقة .

والتعديل اللافت للنظر في نموذج الحيود عند زيادة عدد الفتحات يتمثل في تقلص اتساع النهايات العظمى للتداخل . ففي حالة الشق المزدوج يوجد بريق تتوقف شدته أساساً على مربع جيب تمام كما سبق، يبيانه في الباب السابق ، وبزيادة عدد الفتحات تزداد حدة النهايات العظمى الرئيسية بسرعة ، لتصبح على هيئة خطوط ضيقة في النموذج (و) من الشكل لعدد ٢٠ فتحة وثمة تغير آخر أقل أهمية يتضح في النماذج ج ، د ، هـ ويتمثل في ظهور نهايات عظمى ثانوية ضعيفة ، بين النهايات العظمى الرئيسية ، يزداد عددها بزيادة عدد الفتحات . ففي حالة الفتحات الثلاث توجد نهاية عظمى ثانوية واحدة تبلغ شدتها ١١٪ من شدة النهاية العظمى الرئيسية . ويوضح الشكل ١٧ - ٢ منحني شدة الإضاءة المرسوم على أساس المعادلة النظرية ١٧ - ٢ في الفقرة التالية . ومن المفروض أن تكون كل فتحة على حدة ضيقة جداً . وتكون شدات النهايات العظمى محكومة في الواقع بنموذج حيود الفتحة الواحدة التي لها نفس عرض أي فتحة من الفتحات



شكل ١٧ - ٢ : النهايات العظمى الرئيسية والثانوية لثلاث فتحات ضيقة

المستخدمة . لذلك ينبغي أن تكون المنحنيات التي تغلف الشدة الضوئية متماثلة في النماذج المختلفة للشكل ١٧ - ١ إذا كان للفتحات نفس الغرض في جميع الحالات . وفي الحقيقة توجد إختلافات طفيفة في عرض الفتحات المستخدمة للحصول على بعض النماذج .

١٧ - ٢ توزيع شدة الإضاءة من محزوز مثالي

يمكن اتباع الطريقة المستخدمة في الفقرتين ١٥ - ٢ ، ١٦ - ٢ ، للفتحة الواحدة والشق المزدوج حيث يتم هنا إجراء التكامل على كل الفتحات ، الأمر الذي يصبح مزعجاً للغاية . وسنحاول بدلاً من هذا تطبيق طريقة أخرى أكثر فعالية تمثل في إضافة السعات الفقرة (١٤ - ٨) . وسيكون الوضع هنا أكثر سهولة عما في حالة الانعكاسات المتعددة إذ أن السعات في حالة المحزوز لها نفس المقدار . سنرمز لهذا المقدار بالرمز a ولعدد الفتحات بالرمز N . ولنرمز في الطور بالانتقال من فتحة إلى فتحة تالية بالرمز δ ، لهذا تكون السعة الكلية هي مجموع المتسلسلة

$$(١٧ - ١) \quad Ae^{i\theta} = a(1 + e^{i\delta} + e^{i2\delta} + e^{i3\delta} + \dots + e^{i(N-1)\delta}) = a \frac{1 - e^{iN\delta}}{1 - e^{i\delta}}$$

ولإيجاد الشدة يمكن ضرب العلاقة السابقة في الكمية المركبة المترافقة لها كما في المعادلة (١٤ - م) لينتج

$$A^2 = a^2 \frac{(1 - e^{iN\delta})(1 - e^{-iN\delta})}{(1 - e^{i\delta})(1 - e^{-i\delta})} = a^2 \frac{1 - \cos N\delta}{1 - \cos \delta}$$

ويستخدم المتطابقة المثلثية ، $1 - \cos \alpha = 2 \sin^2 (\alpha/2)$ يمكننا عندئذ كتابة

$$(٢ - ١٧) \quad A^2 = a^2 \frac{\sin^2 (N\delta/2)}{\sin^2 (\delta/2)} = a^2 \frac{\sin^2 N\gamma}{\sin^2 \gamma}$$

حيث $\gamma = \delta/2 = (\pi d \sin \theta)/\lambda$. كما في حالة الشق المزدوج . ويمثل المقدار a^2 شدة بفعل الحيود خلال فتحة واحدة ، وبعد إدخال قيمته من المعادلة (١٥ - ٤) نحصل في النهاية على شدة الضوء في نموذج فرونفور لمحزوز مثالي وهي

$$(٣ - ١٧) \quad I \approx A^2 = A_0^2 \frac{\sin^2 \beta}{\beta^2} \frac{\sin^2 N\gamma}{\sin^2 \gamma}$$

وبالتعويض عن $N = 2$ في هذه المعادلة فإنها تتحول إلى المعادلة (١٦ - ٣) للشق المزدوج .

١٧ - ٣ النهايات العظمى الرئيسية

يمكن أن يقال أن المعامل الجديد $(\sin^2 N\gamma)/(\sin^2 \gamma)$ يمثل حد التداخل للعدد N من الفتحات . ويبلغ هذا الحد نهايته العظمى التي تساوي N^2 عند $\gamma = 0, \pi, 2\pi$ ، وبالرغم من أن تحارج القسمة كمية غير محددة إلا أن النتيجة يمكن الحصول عليها مع مراعاة أن :

$$\lim_{\gamma \rightarrow m\pi} \frac{\sin N\gamma}{\sin \gamma} = \lim_{\gamma \rightarrow m\pi} \frac{N \cos N\gamma}{\cos \gamma} = \pm N$$

هذه النهايات العظمى تناظر في مواضعها تلك الناتجة من الشق المزدوج حيث أنه لقيم γ الموضحة أعلاه

$$(٤ - ١٧) \quad \text{النهايات العظمى الرئيسية} \quad d \sin \theta = 0, \lambda, 2\lambda, 3\lambda, \dots = m\lambda$$

لكنها من ناحية أخرى تكون أكثر شدة بنسبة مربع عدد الفتحات . وتكون الشدات النسبية للرتب المختلفة m محكمة في جميع الحالات بغلاف نموذج حيود الفتحة الواحدة $(\sin^2 \beta)/\beta^2$ ومن ثم تبقى العلاقة بين β ، γ بدلالة عرض الفتحة والمسافة الفاصلة بين الفتحات [المعادلة (١٦ - ٤)] ثابتة ، كذلك الحال بالنسبة لشرط الرتب المختلفة [المعادلة (١٦ - ٨)]

١٧ - ٤ النهايات الصغرى والنهايات العظمى الثانوية

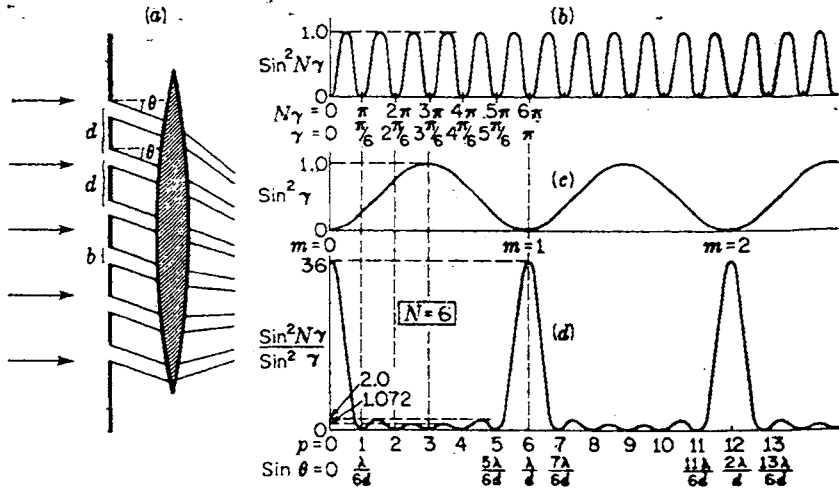
لإيجاد النهايات الصغرى للدالة $(\sin^2 N\gamma)/(\sin^2 \gamma)$ ، نلاحظ أن البسط يتلاشى في حالات أكثر من الحالات التي يتلاشى فيها المقام. ويحدث هذا عند قيم $N, 2N, \dots$ أو بصفة عامة $N\gamma = 0, \pi, 2\pi, \dots$ وفي الحالات الخاصة التي تكون فيها $0, 2N, \dots$ تكون $P = 0$. ولهذا يتلاشى أيضا المقام عند هذه القيم $\gamma = 0, \pi, 2\pi, \dots$ ونحصل على النهايات العظمى الرئيسية الموضحة أعلاه، وتعطى قيم P الأخرى نهاية صغرى للشدة تساوى الصفر لأن المقام لا يتلاشى في نفس الوقت. ويكون شرط النهايات الصغرى هو $\gamma = p\pi/N$ مع استبعاد قيم P تلك التي تكون فيها $P = mN$ حيث m الرتبة. وينظر قيم P هذه فروق المسار

$$(17 - 5) \text{ نهاية صغرى} \quad d \sin \theta = \frac{\lambda}{N}, \frac{2\lambda}{N}, \frac{3\lambda}{N}, \dots, \frac{(N-1)\lambda}{N}, \frac{(N+1)\lambda}{N}, \dots$$

وتحذف القيم $N\lambda/N, 2N\lambda/N, \dots$ التي يكون فيها $d \sin \theta = m\lambda$ والتي تمثل تبعاً للمعادلة (١٧ - ٤) النهايات العظمى. ولذلك سوف يوجد $(N-1)$ من النقط عديمة الشدة بين أى نهايتين عظميين متجاورتين وسوف تفصل بين النهايتين الصغريتين تبين على جانبي النهاية العظمى الرئيسية ضعف المسافة بين أى نهايتين صغريتين أخريتين.

وفيما بين النهايات الصغرى الأخرى ستزداد الشدة من جديد، لكن النهايات العظمى الثانوية الناتجة تكون شداتها أصغر كثيراً عن نظيراتها في حالة النهايات العظمى الرئيسية. ويوضح الشكل ١٧ - ٣ تمثيلاً بيانياً للكميات \sin^2 ، $\sin^2 N$ وخارج قسمتهما التي تعطى توزيع شدة الإضاءة في نموذج التداخل لعدد ست فتحات. وتكون شدة النهاية العظمى الرئيسية N^2 أو 36 ولذلك رسم الشكل السفى بمقياس رسم أصغر. وشدات النهايات العظمى الثانوية موضحة أيضاً. هذه النهايات العظمى الثانوية ليست متساوية الشدة، إذا أنها تتناقص على أى من جانبي النهاية العظمى الرئيسية كلما إبتعدنا عنها. كما أن المسافات الفاصلة بينها ليست متساوية ويرجع السبب في ذلك إلى أن النهايات العظمى الثانوية تكون مزاحة قليلاً نحو النهاية العظمى الرئيسية المجاورة.

وتتم مظاهر النهايات العظمى الثانوية عن تشابه كبير مع تلك المظاهر للنهايات العظمى الثانوية لنموذج الفتحة الواحدة. ومقارنة الجزء المركزي لنموذج الشدة في الشكل ١٧ - ٣ (د) مع الشكل ١٥ - ٤ للفتحة الواحدة سوف يؤكد مثل هذا

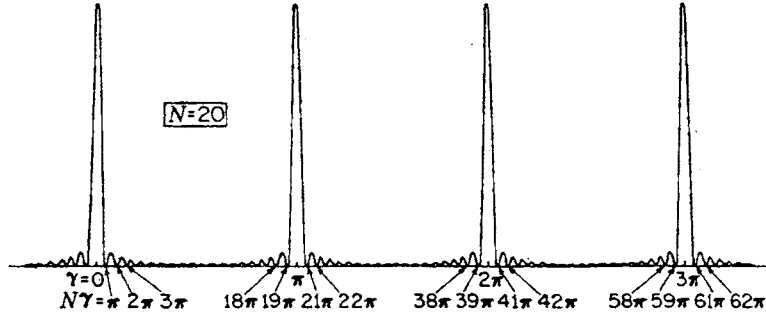


شكل ١٧ - ٣ : حيود فرونفور عزوز يحتوى على ست فتحات وتفاصيل نماذج الشدة

التشابه . ويزداد عدد النهايات العظمى الثانوية مع زيادة عدد الفتحات إذا إنها تساوى $N-2$. ويزداد في نفس الوقت تشابه أى نهاية عظمى رئيسية والنهاية العظمى الثانوية المجاورة لها مع نموذج الفتحة الواحدة . وموضح في الشكل ١٧ - ٤ منحني التداخل لعدد $N = 2.0$ المناظر للصورة الأخيرة الموضحة في الشكل ١٧ - ١ . يوجد في هذه الحالة ١٨ نهاية عظمى بين كل زوج من النهايات العظمى الرئيسية غير أن تلك القريبة فقط من النهايات العظمى الرئيسية هي التي تكون شدتها محسوسة ، وحتى هذه لا تكون من القوة كى تظهر على اللوح الفوتوغرافي . ويكون الإتفاق مع نموذج الفتحة الواحدة هنا تماماً . وستم مناقشة السبب الفيزيائى لهذا الإتفاق في الفقرة ١٧ - ١٠ حيث سيتم بيان أن أبعاد النموذج المناظرة لتلك الأبعاد في حالة فتحة واحدة عرضها يساوى عرض المحزوز ككل . وحتى عندما يصبح عدد الفتحات صغيراً ، يمكن حساب شدات النهايات العظمى الثانوية بجمع عدد من مثل هذه النماذج للفتحة الواحدة ، واحدة لكل رتبة

١٧ - ٥ تكوين الأطياف بالمحزوز

تكون النهايات العظمى الثانوية التي تمت مناقشتها في الفقرة ١٧ - ٤ قليلة الأهمية بالنسبة لتكوين الأطياف باستخدام محزوز متعدد الفتحات. وتسمى النهايات العظمى التي تمت معالجتها في الفقرة ١٧ - ٣ باسم «خطوط الطيف» إذ أنه عندما يكون المصدر الأصلي للضوء بمثابة فتحة ضيقة تصبح هذه الخطوط حادة ساطعة على الحائل المعد لاستقبالها. وستكون هذه الخطوط موازية لفتحات المحزوز إذا كان للفتحة المضيق بدورها نفس الإتجاه. وفي حالة ضوء أحادي اللون طول موجته λ تعطى الزوايا

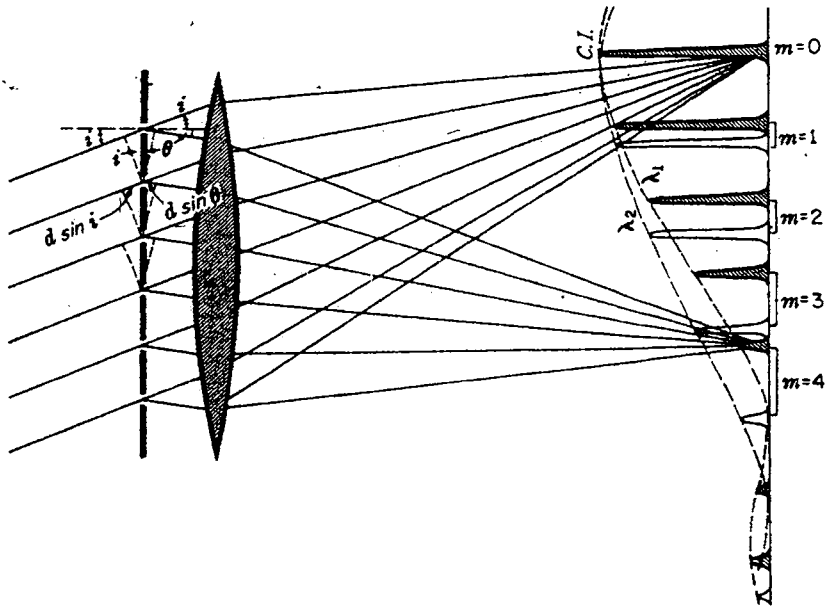


شكل ١٧ - ٤ : نموذج الشدة لـ ٢٠ فتحة ضيقة

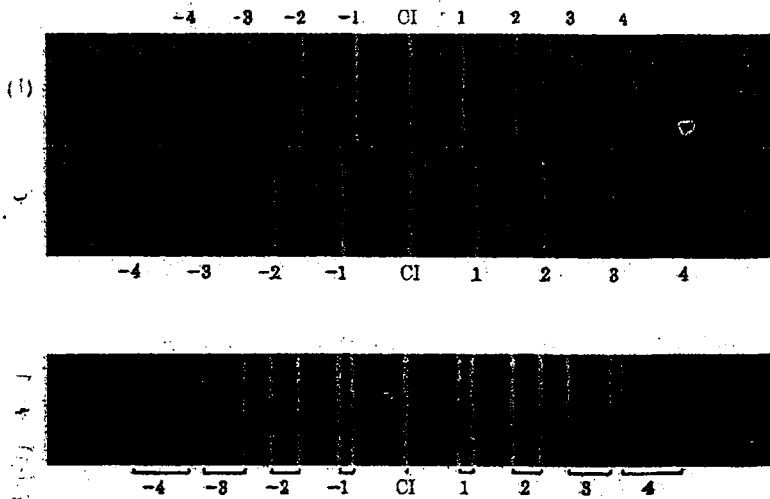
θ التي تتكون عندها هذه الخطوط بالمعادلة (١٧ - ٤) التي تعد بمثابة المعادلة المألوفة للمحزوز $d \sin \theta = m\lambda$ وهي متداولة عادة في الكتب الأساسية. وثمة معادلة عامة تتضمن إمكانية سقوط الضوء على المحزوز مائلاً بزواوية i . تصبح المعادلة عندئذ هي:

$$d(\sin i + \sin \theta) = m\lambda \quad \text{معادلة المحزوز (١٧ - ٦)}$$

إذ أنه بمثابة فرق المسير للضوء المار خلال الفتحات المتجاورة كما يتضح من الشكل ١٧ - ٥ يوضح الشكل مسار الضوء الذي يكون النهايات العظمى التي تكون رتبها $m = 0$ (تسمى الهدبة المركزية) وأيضاً $m = 4$ لضوء له طول موجي معين λ_1 . وتبين المعادلة الإشارة (١٧ - ٦) في حالة الهدبة المركزية أن $\sin \theta = -\sin i$ أو $\theta = -i$. وتأتي الإشارة السالبة بسبب اختيار i و θ موجبتين عند قياسهما على نفس



شكل ١٧ - ٥ : مواضع وشدات النهايات العظمى الرئيسية من محزوز عندما يسقط ضوء يحوى على طولين موجيين بزواوية i ويمجد بزوايا مختلفة θ .



شكل ١٧ - ٦ : أطراف محزوز لطولين موجيين (أ) $\lambda_1 = 4000$ أنجستروم (ب) $\lambda_2 = 5000$ أنجستروم (ج) λ_2 معاً λ_1 معاً.

الجانب من العمود؛ أى أن مصطلحنا للإشارات يتطلب أن تكون θ سالبة حينما تعبر الأشعة الخط العمودى على المحزوز. وتوضح النهايات العظمى المظلمة للشدة رتباً مختلفة للطول الموجى λ_1 . فى حالة الرتبة الرابعة، على سبيل المثال، يكون فرق المسير الموضح هو $d(\sin i + \sin \theta) = 4\lambda_1$. وتكون شدة النهايات العظمى الرئيسية محدودة بنموذج حيود الفتحة الواحدة (الخط المقطع) .. هذه الشدات تتلاشى عند النهاية الصغرى الأولى لذلك النموذج، التى تتطابق مع الرتبة الخامسة. لذلك تكون الرتب المختفية فى هذا الشكل هى $m = 5, 10, \dots$ ، التى يمكن أن تنتج مع كون $d = 5b$.

وإذا انبعث من المصدر الضوئى طول موجى آخر λ_2 أكبر قليلاً من λ_1 فإن نهاية عظمى للرتبة المناظر m لهذا الطول الموجى ستظهر تبعاً للمعادلة (١٧ - ٦) عند زوايا θ أكبر. ونظراً لأن خطوط الطيف خطوط حادة، فإن النهايات العظمى ستكون منفصلة تماماً بصفة عامة فى كل رتبة عن تلك للطول الموجى λ_1 وسيكون لدينا خطان يكونان طيفاً خطياً فى كل رتبة. هذه الأطياف موضحة فى الشكل بأقواس. وبالنسبة للهدبة المركزية ستطابق الأطوال الموجية نظراً لانعدام فرق المسير لأى طول موجى. وثمة مجموعة من الأطياف تظهر على الجانب الآخر من الهدبة المركزية، يكون فيها خط الطول الموجى الأقصر هو الأقرب من الهدبة المركزية. ويوضح الشكل ١٧ - ٦ صوراً فعلية لأطياف المحزوز المناظرة للرسم التخطيطى للشكل ١٧ - ٥. وإذا كان مصدر الضوء هو مصدر ضوء أبيض ستكون الهدبة المركزية بيضاء ولكن بالنسبة للرتب الأخرى فستمتد كل منها فى طيف مستمر يتكون من عدد غير محدود من صور متجاورة للفتحة المضاءة بضوء ذى أطوال موجية مختلفة. عند أى نقطة فى مثل هذا الطيف المستمر سيكون الضوء أحادى اللون تقريباً بسبب الضيق الشديد لصور الفتحات المتكونة بواسطة المحزوز والعدسة. هذه النتيجة تكون من وجهة النظر هذه مختلفة أساساً عن تلك النتيجة فى حالة الشق المزدوج حيث تكون الصور عريضة ولا تكون ألوان الطيف منفصلة.

١٧ - ٦ التفريق

يتضح من الشكلين ١٧ - ٥ و ١٧ - ٦ أن المسافة الفاصلة بين أى لوتين طولاهما الموجيان λ_2 ، λ_1 مثلاً تزداد بزيادة الرتبة. وللتعبير عن هذه المسافة الفاصلة كثيراً ما تستخدم الكمية المعروفة باسم « التفريق الزاوى » الذى يعرف بمعدل التغير فى

الزاوية مع التغير في الطول الموجي . ومثل هذا التعبير يمكن الحصول عليه بإيجاد مشتقة المعادلة ١٧ - ٦ بالنسبة إلى λ واعتبار أن λ ثابتة لا تتوقف على الطول الموجي ، ومن ثم يمكن الحصول على

$$\frac{\Delta\theta}{\Delta\lambda} = \frac{m}{d \cos \theta} \quad \text{« التفريق الزاوي »} \quad (١٧ - ٧)$$

توضح المعادلة في المكان الأول أنه لفرق صغير في الطول الموجي $\Delta\lambda$ ، تكون المسافة الزاوية $\Delta\theta$ متناسبة طردياً مع الرتبة m . لهذا يكون إتساع طيف الرتبة الثانية ضعف اتساع طيف الرتبة الأولى ، وإتساع طيف الرتبة الثالثة ثلاثه أمثال طيف الرتبة الأولى .. وهكذا . وفي المكان الثاني ، تكون $\Delta\theta$ متناسبة عكسياً مع إتساع الفتحة d التي تسمى عادة مسافة المحزوز . وكلما كانت مسافة المحزوز أصغر كلما كان إتساع الأطياف اكبر . وفي المكان الثالث ، فإن وجود $\cos \theta$ في المقام يعنى تفريق رتبة معينة m سيكون أصغر ما يمكن عند سقوط الضوء عمودياً على المحزوز ، حيث $\theta = 0$ ، وسوف يزداد ببطء بالإبتعاد عن وضع التعامد على أى جانب . وإذا لم تصبح θ كبيرة بدرجة كافية فإن $\cos \theta$ لن تختلف كثيراً عن الواحد الصحيح ، من ثم سيكون هذا العامل قليل الأهمية . وإذا أهملنا تأثيره فإن الخطوط الطيفية المختلفة في رتبة واحدة سوف تختلف زوايا حيودها بمقادير تتناسب طردياً مع الإختلافات في أطوالها الموجية . ويسمى مثل هذا الطيف بالطيف العمودي ، وثمة واحدة من أهم مميزات المحازيز عن المنشير هو ذلك التدرج الخطي البسيط للأطوال الموجية في أطيافها .

ويكون التفريق الخطي في المستوى البؤرى للتلسكوب أو لعدسة آلة التصوير هو $\Delta l / \Delta\lambda$ ، حيث l المسافة على إمتداد هذا المستوى . ويمكن الحصول على قيمتها عادة ب ضرب المعادلة ١٧ - ٧ في البعد البؤرى للعدسة . ومع ذلك ، يكون اللوح الفوتوغرافي في بعض الأجهزة مقوساً ، ولهذا لا يسقط الضوء عمودياً عليه ، ومن ثم توجد زيادة مناظرة في التفريق الخطي . ولقد أصبح مألوفاً عند تعيين تفريق الطياف المصور (الأسبكترو جراف) إدخال معامل اللوح الفوتوغرافي الذي يكون بمثابة مقلوب الكمية الموضحة أعلاه ويعبر عنه بالإنجستروم لكل ملليمتر .

١٧ - ٧ تراكب الرتب

إذا كان مدى الأطوال الموجية كبيراً ، أى إذا لا حظنا مثلاً كل الطيف المرئى بين ٤٠٠٠ و ٧٢٠٠ إنجستروم ، يحدث تراكب ملحوظ في الرتب الأعلى . ولنفرض أن أحداً ، على سبيل المثال ، رصد خط الطيف الأحمر في الرتبة الثالثة وطول موجة ٧٠٠٠ إنجستروم . يمكن إيجاد زاوية حيود هذا الخط بحل العلاقة

$$d(\sin i + \sin \theta) = 3 \times 7000$$

حيث d بالإنجستروم . ويمكن أن يظهر حظ أخضر من الرتبة الرابعة وطول موجته ٥٢٥٠ إنجستروم عند نفس الزاوية ، إذ أن

$$4 \times 5250 = 3 \times 7000$$

وبالمثل سيظهر في نفس الموقع خط بنفسجي من الرتبة الخامسة وطول موجته ٤٢٠٠ إنجستروم . ويكون الشرط العام لمختلف الأطوال الموجية التي يمكن أن تظهر عند زاوية معينة θ عندئذ هو

$$(١٧ - ٨) \quad d(\sin i + \sin \theta) = \lambda_1 = 2\lambda_2 = 3\lambda_3 = \dots$$

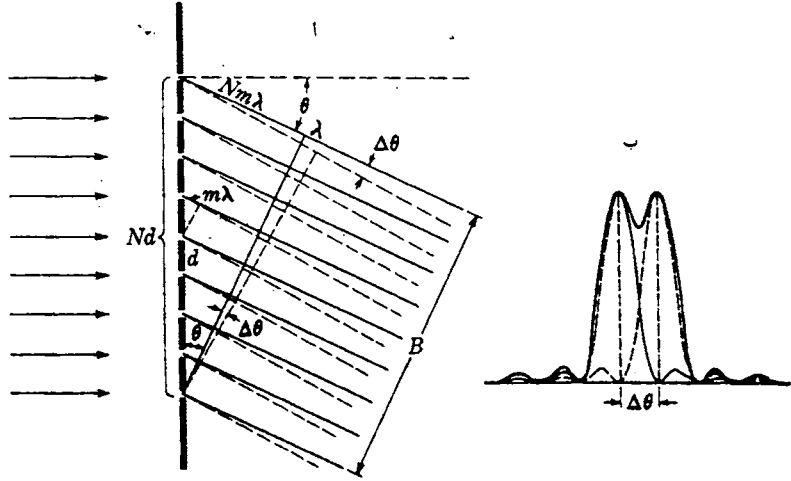
حيث λ_1 ، λ_2 .. الخ ، هي الأطوال الموجية للرتب الأولى فالثانية .. الخ والنسبة للضوء المرئى يوجد تراكب بيد الرتبتين الأولى والثانية ، إذ أنه مع $\lambda_1 = 7200$ إنجستروم ، $\lambda_2 = 4000$ إنجستروم ستقع نهاية الأحمر للرتبة الأولى قبل بداية البنفسجي للرتبة الثانية ومع ذلك ، يمكن بالتصوير الفوتوغرافي ملاحظة أن هذه الرتب قد تمتد إلى ٢٠٠٠ إنجستروم في منطقة الأشعة فوق البنفسجية ، مما يؤدي إلى تراكب الرتبتين الأولتين . ويمكن التخلص من هذه المشكلة عادة باستخدام مرشحات لونية مناسبة تمتص من الضوء الساقط تلك الأطوال الموجية التي يمكن أن تتراكب في المنطقة موضع الدراسة . وعلى سبيل المثال ، فإن قطعة من الزجاج الأحمر التي تسمح فقط بنفاذ الأطوال الموجية التي تزيد عن ٦٠٠٠ إنجستروم يمكن إستخدامها في الحالة الموضحة أعلاه لتجنب تداخل الأطوال الموجية الأقصر في الرتب الأعلى التي يمكن أن تعوق مشاهدة $\lambda = 7000$ إنجستروم والخطوط المجاورة لها .

١٧ - ٨. إتساع النهايات العظمى الرئيسية .

تظهر النهايات الصغرى الأولى على جانبي أى نهاية عظمى رئيسية - كما هو موضح في الفقرة ١٧ - ٤٠ عند $N\gamma = mN\pi \pm \pi$ أو عند $\gamma = m\pi \pm (\pi/N)$ ويكون لدينا نهايات عظمى رئيسية عن $\gamma = m\pi$ نظراً لأن الفرق في الطور δ ، 2γ بين أى شعاعين من نقطتين متناظرتين لفتحتين متجاورتين ، يعطى بالمقدار $2\pi m$ أو أى عدد صحيح من الاهتزازات الكاملة . ومن ناحية ثانية ، إذا غيرنا الزاوية بدرجة كافية لتحدث تغيراً في الفرق في الطور قدره $2\pi/N$.. فسوف لا تحدث تقوية ، إذ أن الضوء الصادر من الفتحات المختلفة يتداخل عندئذ بحيث تنعدم شدة الإضاءة . و فرق في الطور $2\pi/N$ بين النهاية العظمى والنهاية الصغرى الأولى يعنى فرقاً في المسير مقداره λ/N

ولتر كيف يسبب هذا الفرق المسير انعدم الشدة ، نأخذ في الإعتبار الشكل ١٧ - ٧ (١) ، الذى يكون فيه الأشعة التى تترك المحزوز بزاوية θ نهاية عظمى رئيسية رتبها m . لها ، يكون فرق المسير بين الشعاعين الصادرين من فتحتين متجاورتين هو $m\lambda$ ، ومن ثم تصل جميع الأمواج ولها نفس الطور . ولهذا يكون فرق المسير بين الشعاعين اللذين يحدان حزمة الأشعة هو $Nm\lambda$ حيث يكون N عدداً كبيراً دائماً في أى وضع عملي . ولنغير الآن زاوية الحيود بمقدار صغير $\Delta\theta$ بحيث يزداد أقصى فرق في المسير بمقدار حول موجى واحد ليصبح $Nm\lambda + \lambda$ (الأشعة الموضحة بالخطوط المتقطعة) . ينبغى أن يناظر هذا شرط الغدام الشدة ؛ لأن فرق المسير بين فتحتين متجاورتين يزداد كما هو مطلوب بمقدار λ/N . ويمكن أن يتضح أن الشعاع الصادر من أعلى نقطة في المحزوز يكون مضاداً في الطور عن ذلك الصادر من المركز وبالتالي يلاشى تأثير أحدهما الآخر . وبالمثل فإن تأثير الشعاع الصادر من الفتحة التى تقع أسفل المركز مباشرة سوف يلاشى تأثير الشعاع الصادر من الفتحة التالية لأعلى ، وهكذا . ومع استمرار التلاشى بين كل فتحتين متناظرتين في نصفى المحزوز تنعدم الشدة من المحور ككل ، بكيفية مماثلة تماماً للطريقة المشابهة الموضحة في الفقرة ١٥ - ٣ لنموذج الفتحة الواحدة .

مع عدد صغير من الفتحات يكون ضرورياً استخدام القيمة الفعلية $(N-1)m\lambda$ ، وينبغي تعديل الإزاحة الزاوية الناتجة قليلاً ، لكنها تؤدي إلى نفس النتيجة (معادلة ١٧ - ٥)



شكل ١٧ - ٧ : المسافات الزاوية لخطى طيف يمكن بالكاد تحليلها بواسطة محزوز حيود

لهذا تتكون النهاية الصغرى الأولى عند زاوية صغيرة $\Delta\theta$ على كل من جانبي النهاية العظمى الرئيسية . ومن الشكل يتضح أن

$$(٩ - ١٧) \quad \Delta\theta = \frac{\lambda}{B} = \frac{\lambda}{Nd \cos \theta}$$

ومن المفيد أن نشير إلى أن هذا يمثل $1/N$ من المسافة الفاصلة بين أى رتبتين متتاليتين ، إذ يعبر عن الأحيز بنفس العلاقة لفرق في المسير $N\lambda$ بدلا من λ في البسط .

١٧ - ٩ قوة التحليل

عندما تصبح قيمة N عدة آلاف كما هو الحال في أى محزوز حيود فعال ، تكون النهايات العظمى ضيقة جداً . وتبعاً لذلك تكون قوة التحليل اللوني $\lambda/\Delta\lambda$ عالية . ولإيجاد قيمتها ، نشير أولاً إلى أنه إذا كان غلاف الشدة هو أساساً نموذج حيود الفتحة المستطيلة ، فإنه يمكن تطبيق معيار رالي (الفقرة ١٥ - ١) . الصورتان المتكونتان لطولين موجيين تنفصلان بالكاد ينبغي أن تفصلهما زاوية $\Delta\theta$ وفقاً للمعادلة (١٧ - ٥) . وينبغي لذلك ، أن يكون ضوء طول موجته $\lambda + \Delta\lambda$ نهايته العظمى الرئيسية

وربتهما m عند نفس الزاوية لتلك التي تتكون عندها النهاية الصغرى الأولى للطول الموجي λ لتلك الرتبة [شكل ١٧ - ٧ (ب)] . لذلك يمكن بمساواة فرق المسير في الحالتين الحصول على

$$mN\lambda + \lambda = mN(\lambda + \Delta\lambda)$$

ومنها ، ينتج مباشرة أن

$$(١٧ - ١٠) \quad \frac{\lambda}{\Delta\lambda} = mN$$

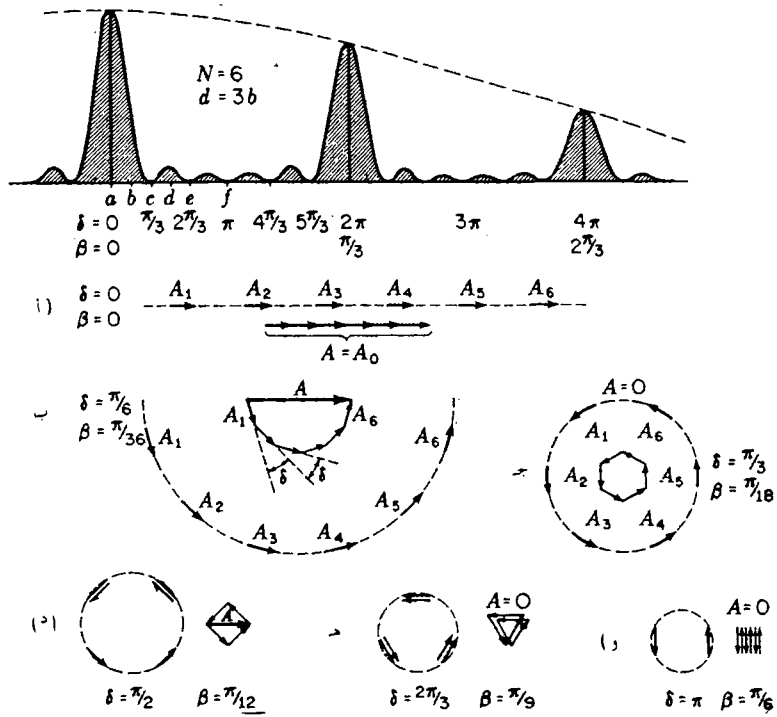
وكون قوة التحليل متناسبة مع الرتبة m يمكن إدراكه من حقيقة أن إتساع النهاية العظمى الرئيسية تتوقف ، تبعاً للمعادلة ١٧ - ٩ ، على الاتساع B للحزمة المارة ولا يتغير كثيراً مع الرتبة ، في حين أن المسافة الفاصلة بين نهايتين عظيمتين لطولين موجيين مختلفين تزداد مع التفريق الذي يزداد ، تبعاً للمعادلة ١٧ - ٧ ، زيادة متناسبة تقريباً مع الرتبة . وكما في حالة المنشور تماماً (الفقرة ١٥ - ٧) يكون لدينا قوة التحليل اللونية = التفريق الزاوي \times إتساع الحزمة المارة إذ أنه في الحالة المماثلة يكون

$$\frac{\lambda}{\Delta\lambda} = \frac{\Delta\theta}{\Delta\lambda} \times B = \frac{m}{d \cos \theta} \times Nd \cos \theta = mN$$

وبالنسبة لرتبة معينة ، تتناسب قوة التحليل ، تبعاً للمعادلة (١٧ - ١٠) تناسباً طردياً مع العدد الكلي N للفتحات ، في حين لا تتوقف على المسافات الفاصلة d . ومع ذلك ، فإنه بالنسبة لزوايا سقوط وحيود معينة لا تتوقف على N أيضاً ، كما يتضح بالتعويض في المعادلة ١٧ - ١٠ بقيمة m من المعادلة (١٧ - ٦)

$$(١٧ - ١١) \quad \frac{\lambda}{\Delta\lambda} = \frac{d(\sin i + \sin \theta)}{\lambda} N = \frac{W(\sin i + \sin \theta)}{\lambda}$$

ويكون $W = Nd$ بمثابة الإتساع الكلي للمحزور . ولهذا لا تتوقف قوة التحليل على عدد الخدوش في المسافة W عند قيم معينة لكل من i و θ فمحزور به عدد أقل من الخدوش يعطي رتبة أعلى عند هذه الزوايا المعينة إلا أنه يترتب عليه وجود تراكب ، ويتطلب هذا تحليلاً إضافياً يساعد على فصل هذه الرتب ، كما يفعل مقياس تداخل فابري - بيرو . إلا أن هذه الطريقة لم تطبق حديثاً بنجاح في المحزور الدرجي الذي سيرد وصفه فيما بعد . وتبدو أقصى قيمة لقوة التحليل التي يمكن الحصول عليها نظرياً عند $i = \theta = 90^\circ$ ، وتبعاً للمعادلة ١٧ - ١١ فإنها تساوي $2W/\lambda$ أو عدد الأطوال الموجية مضروباً في



شكل ١٧ - ٨ : كيفية الحصول على تغير منحنى الشدة لمحزوز متعدد الفتحات بإضافة السعات بياناً

ضعف اتساع المحزوز . ولكن عملياً ، لا تستخدم مثل هذه الزوايا المماسية نظر لكمية الضوء الضئيلة . ويمكن أن يرجو المرء أن يصل تجريبياً إلى ثلثي النهاية العظمى المثالية .

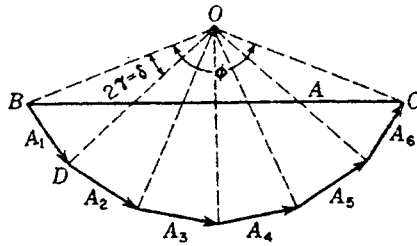
١٧ - ١٠ منحنى الاهتزازة

لنطبق الآن طريقة تراكم السعات إتجاهياً والتي سبق إستخدامها في الفقرة ١٦ - ٦ في حالة الشق المزدوج وفي الفقرة ١٥ - ٤ في حالة الفتحة الواحدة . ومنحنى الاهتزازة الناتج عن اسهامات العناصر المتناهية الصغر لفتحة واحدة يكون ثانية قوساً في دائرة ، ولكن في حالة المحزوز المتعدد الفتحات يوجد عدد مناظر من الأقواس في المنحنى . وموضح في الشكل ١٧ - ٨ الرسوم البيانية المناظرة للنقط المختلفة من a إلى f في رسم الشدة لست فتحات . وبالنسبة للهدبة المركزية ، فيكون الضوء القادم

من جميع الفتحات ومن جميع أجزاء كل فتحة له نفس الطور ويعطى سعة كلية A تكون أكبر مقدار N مرة عن تلك الناتجة عن فتحة واحدة كما هو موضح في (أ) من الشكل . وفي منتصف المسافة إلى النهاية الصغرى الأولى يكون الوضع كما هو ممثل في (ب) . وفي هذه النقطة $\gamma = \pi/12$ بحيث يكون فرق الطور من النقط المناظرة للفتحات المتجاورة δ مساوياً $\pi/6$ (قارن الشكل ١٧ - ٣) . وهذه أيضاً هي الزاوية بين أى متجهين متتاليين في سلسلة المحصلات الست A_1 إلى A_6 التي تعد بمثابة أوتار ست أقواس صغيرة متساوية . ويمكن الحصول على السعة الكلية A ، كما في حالة الشق المزدوج تماماً ، بتركيبها اتجاهياً ، وتقاس الشدة بالمقدار A^2 . ومع زيادة الزاوية ، تصبح المحصلات الفردية أقل قليلاً في المقدار عندما تزداد B ، لأن القوس ، وليس الوتر ، هو الثابت الطول . وتكون إختلافاتها هنا صغيرة حتى بالنسبة للنقطة f .

وإستنتاج الدالة العامة للشدة للمحزوز ، المعادلة ١٧ - ٢ ، يمكن إجراؤه هندسياً بسهولة شديدة . وموضح في الشكل ١٧ - ٩ ، متجهات السعات الست ، للشكل ١٧ - ٨ بفرق في الطور أقل قليلاً عن ما هو عليه في (ب) من الشكل ١٧ - ٨ . فجميعها له نفس المقدار الذي يعطى بواسطة

$$A_n = \frac{\sin \beta}{\beta} A_0 \quad (١٧ - ١١)$$



شكل ١٧ - ٩ : الاستنتاج الهندسي لدالة الشدة لمحزوز

إذ أن هذا يمثل وتر قوس طوله A_0 يحصر الزاوية 2β . (أنظر الشكل ١٥ - ٦) . وكل متجه يميل على الذي يليه $\delta = 2\gamma$ ، ومن ثم تكون المتجهات الستة جزءاً من مضلع منتظم . وفي الشكل ترسم الخطوط المتقطعة من نهايات كل متجه إلى المركز O

لهذا المضلع . وتصنع هذه الخطوط أيضاً الزاوية الثابتة 2γ مع كل منها . ولهذا تكون الزاوية الكلية المحصورة عند المركز هي

$$\phi = N\delta = N \times 2\gamma$$

ويمكننا الآن الحصول على علاقة بين السعة المحصلة والسعات المنفردة A_n ، المعطاة بالمعادلة (٧ - ١١) . ويتقسم المثلث OBC إل نصفين بخط من O عمودى على A ،

يمكن بيان أن :

$$A = 2r \sin \frac{\phi}{2}$$

حيث r يمثل OB ، i ، oc . وبالمثل ، يمكن من المثلث OBD إذ ينقسم بخط عمودى على A_1 الحصول على

$$A_n = A_1 = 2r \sin \gamma$$

وبقسمة المعادلة السابقة على هذه المعادلة نحصل على

$$\frac{A}{A_n} = \frac{2r \sin (\phi/2)}{2r \sin \gamma} = \frac{\sin N\gamma}{\sin \gamma}$$

وعند التعويض بقيمة A_n من المعادلة (١٧ - ١١) نحصل على تعبير للسعة هو :

$$A = A_0 \frac{\sin \beta \sin N\gamma}{\beta \sin \gamma}$$

ومربع هذه الذى يعبر عن الشدة مماثل تماماً لما تعطيه المعادلة (١٧ ج) ومنحنى الاهتزازة ، إذ يطبق على أعداد مختلفة من الفتحات ، يساعد فى فهم ملامح نموذج الحيود . وكمثال ، يوجد ثمة سؤال هام عن حدة النهايات العظمى الرئيسية أوضيقها . ويمكن الوصول إلى النهاية الصغرى المجاورة فى أحد الجانبين عند ما تكون المتجهات أولاً مضلعاً مقفلاً ، كما فى (ح) من الشكل ١٧ - ٨ ومن الواضح أن هذا يحدث لقيم صغيرة δ لعدد اكبر من الفتحات ، ويعنى هذا أن النهايات العظمى تصبح أكثر حدة . ويمكن للمرء أن يلاحظ من الشكل فوراً أنه لهذه النهاية الصغرى تكون $\delta = 2\pi/N$ أو $\gamma = \pi/N$ ، وهو الشرط المنصوص عليه فى بداية الفقرة ٧ - ٨ . وفضلاً عن هذا ، عندما يصبح عدد الفتحات كبيراً ، فإن مضلع المتجهات سيقترّب بسرعة من قوس فى دائرة ، والتماثل مع نموذج حيود الفتحة الواحدة التى يساوى اتساع المحزوز يمكن لذلك تبريره . ويمكن بمقارنة الشكل ١٧ - ٨ بالشكل ١٧ - ٦ للفتحة الواحدة بيان أنه لعدد كبير N ستصبح رسوم المحزوز البيانية مماثلة لتلك الرسوم فى حالة

الفتحة الواحدة إذا إستبدلنا $N\delta/2$ or $N\gamma$ بواسطة β . وحيث أن $N\gamma$ تمثل نصف فرق الطور من الفتحتين الطرفيتين للمحزوز ، B نصف فرق الطور من النقطتين الطرفيتين لفتحة ما ، فإننا نرى السبب الفيزيائي للتناظر المشار إليه في الفقرة ١٧ - ٤ .

ونلاحظ في النهاية أنه إذا تعاملنا مع الرسوم البيانية في الشكل ١٧ - ٨ إلى أبعد من هذا ، فإن نهاية عظمى رئيسية رتبها الأولى تظهر عندما يكون القوس الممثل لكل مسافة d دائرة كاملة . وتكون الأوتار كلها تحت هذه الظروف متوازية وفي نفس الاتجاه كما في (أ) لكنها أصغر في المقدار . وتظهر النهاية العظمى الرئيسية الثانية عندما يكون كل قوس دورتين لدائرة عندما تقطف الأوتار المحصلة ثانية . هذه النهايات العظمى لا مثيل لها في نموذج حيود الفتحة الواحدة .

١٧ - ١١ إنتاج محازيز الحيود

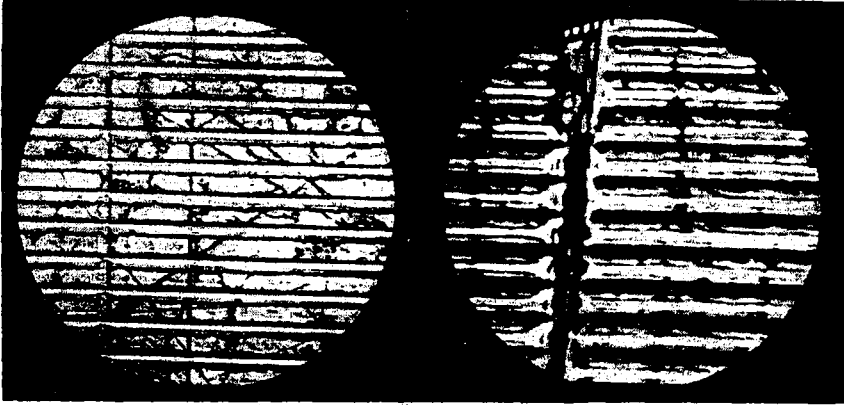
أخذنا حتى الآن في الإعتبار مميزات المحزوز المثالي الذي يتكون من فتحات متماثلة تفصل بينها بالتساوى شرائح معتمة . وتصنع المحازيز الفعلية المستخدمة في دراسة الأطياف بعمل خدوش مستقيمة دقيقة بواسطة طرف مدبب من الماس إما على سطح زجاجي مستوى لإنتاج محزوز منفذ وإما على سطح معدني مصقول لإنتاج محزوز عاكس . يعطى المحزوز المنفذ نموذجاً أشبه ما يكون بالصورة المثالية ، إذ أن الخدوش تشتت الضوء وتكون لذلك غير شفافة بينما تسمح المناطق بين الخدوش بنفاذ الضوء وتكون لذلك غير شفافة بينما تسمح المناطق بين الخدوش بنفاذ الضوء ومن ثم تعمل عمل الفتحات . ويحدث نفس الشيء في حالة المحزوز العاكس ، غير أن المناطق بين الخدوش تعكس الضوء بانتظام ، وتطبق هنا معادلة المحزوز (١٧ - ٦) بنفس مصطلح الأشارات لكل من θ, i

ويوضح الشكل ١٧ - ١٠ الصور المجهرية لسطحين تم خدشهما محزوزين عاكسين مختلفين . المحزوز الموضح في (أ) تم خدشه برفق وتكون الخدوش قليلة العمق جداً للحصول على أقصى ضيائية . في حين أن ذلك الموضح في (ب) محزوز جيد النوع به ١٥٠٠٠ خدشاً في البوصة . ويحتوى على خدش أو خدشين متعامدين على الخدوش ليبيان حدود السطح المخدوش بدرجة أكثر وضوحاً .

وكانت معظم المحازيز حتى وقت قريب تخدش على مرايا معدنية مصقولة ، على هيئة سبيكة صلبة من النحاس والقصدير . وتمثل الخبرة المعاصرة في عمل خدوش على

ح

شريحة رقيقة من الألومنيوم محضرة بالتبخير . ولا تعطى هذه الطريقة إنعكاساً أكبر في منطقة الأشعة فوق البنفسجية فحسب بل تسبب تآكلاً أقل لطرفه الماس المدب . ويكون المتطلب الأساسي في المحزوز الجيد هو أن تكون خدوشه متساوية الأبعاد تقريباً بقدر الأمكان على طول السطح الخدوش الذي يختلف عرضه من ١ إلى ٢٥ سم في المحازيز المختلفة . لكن هذا المتطلب عسير التنفيذ ، وثمة أماكن قليلة في العالم بها آلات خدش ذات درجة دقة كافية لإنتاج محازيز دقيقة . فبعد الإنهاء من حفر كل خدش ، ترفع الآلة طرف الماس المدب مع تحريك المحزوز إلى الأمام بواسطة دوران مسمار محوى بمقدار ضئيل ليدفع المنضدة الحاملة له . ولكي تكون المسافات بين الخدوش ثابتة ، ينبغي أن يكون للمسار المحورى خطوة ثابتة إلى حد كبير ، ولم يكن هذا متاحاً قبل صناعة مسمار محوى مثالي تم إنجازه بواسطة رولاند* ، فمشكلة خدش محازيز كبيرة بنجاح تم إنجازها بنجاح عام ١٨٨٢ .



شكل ١٧ - ١٠ : صور مجهرية للخدوش في محازيز عاكسة (أ) حزوز خفيفة (ب) خدوش عميقة (موافقة هـ . د . بابكوك ، مرصد ديلسون ، بإسادينا ، كاليفورنيا)

هـ . أ . رولاند (١٨٤٨ - ١٩٠١) أستاذ الفيزياء في جامعة جونز هوبكنز في بالتيمور . وهو مشهور بتجاربه في التأثير المغنطيسي للشحنات المتحركة ، وقياسه للمكافئ الميكانيكي للحرارة وإختراعه المحزوز المقعر (الفقرة ١٧ - ١٥)

وإذا استخدمنا مثل هذه المحازير بدون أى أجهزة مساعدة لفصل الرتب المختلفة ، فإن تراكب هذه الرتبة يجعل استخدام قيم d أكبر من ٤ أو ٥ غير عملي . ومن ثم ، ينبغي للحصول على تفريق وقوة تحليل مناسبين تحت هذه الظروف أن تكون مسافة المحزوز صغير جداً ، وكما ينبغي أن يكون تعدد الخدوش كبيراً . وتعطى آلة رولاند ١٤٤٣٨ خدشاً في كل بوصة وهذا يناظر d تساوى $1,693 \times 10^{-4}$ سم ، كما يمكنها إنتاج محازير عرضها ١٥ سم تقريباً . ومسافة المحزوز هذه حوالى ثلاثة أمثال الطول الموجى للضوء الأصفر ، ولهذا تكون الرتبة الثالثة هى أعلى رتبة يمكن ملاحظتها فى هذا اللون فى حاله سقوط العمودى . ويترتب على ذلك إمكان ملاحظة رتب أعلى لأطوال موجية أقصر . إلا أنه ، حتى فى حالة الرتبة الأولى يزداد التفريق الناتج عن مثل هذا المحزوز عن نظيره فى المنشور . ونجد من معادلة المحزوز أن الطيف المرئى يمتد خلال زاوية مقدارها ٥١٢ . وإذا أمكن إسقاطه بواسطة عدسة بعدها البؤرى ثلاثة أمتار ، فإن الطيف سيغطى طولاً مقداره ٦٠ سم تقريباً على اللوح الفوتوغرافى . وبالنسبة للرتبة الثانية قد يزداد هذا الطول عن متر .

والميزة الحقيقية للمحزوز عن المنشور تقع ليس فقط فى تفريقة الكبير فحسب ، بل فى قوة تحليله العالية التى يوفرها . ويمكن للمرء زيادة التفريق الخطى باستخدام عدسة آلة تصوير ذات بعد بؤرى أطول ، لكن إلى حد معين تحكمه الطبيعة الحبيبة للوح الفوتوغرافى فى وإلا تظهر تفاصيل أكثر بتلك الوسيلة . وبتفريق كافٍ ، يكون الحد النهائى هو قوة التحليل اللونية . يعطى محزوز رولاند (١٥ سم) فى الرتبة الأولى $\frac{d}{\lambda} = 6 \times 14438 = 76600$. ففى منطقة البرتقالى يمكن فقط تحليل خطين يفصلهما $0,08$ أنجستروم ، وتبعاً للتفريق المذكور أعلاه يكون اتساع كل خط $0,015$ مم فقط . وتكون هذه المسافة الفاصلة بمثابة $\frac{1}{8}$ من تلك لخطى الصوديوم الصفراوين . ويحتاج منشور زجاجى يعطى نفس التحليل أن يكون طول قاعدته ٦٤ سم تبعاً للمعادلة (١٥ - ح) حتى لو كانت $dn/d\lambda$ له كبيرة يفيناً وليكن مقدارها - ١٢٠٠ سم^{-١}

ولقد أمكن بيان لأول مرة بواسطة ثورب أن المحازير المنفذة الجيدة بدرجة كافية يمكن صنعها بأخذ قالب للسطح المخدوش بواسطة مادة شفافة . أمثال هذه القوالب تسمى نسخ مطابقة للمحزوز ، ويمكن لها الوفاء بالفرض بدرجة كافية عندما لا تكون قوة التحليل الكبيرة مطلوبة . يصب محلول مخفف نوعاً من الكلورورين أو خلات السليلوز على السطح المخدوش وبالتجفيف نحصل على غشاء رقيق ومتين يمكن نزعه تحت

الماء بسهولة من المحروز الأصلي . وعندئذ يمكن تثبيتته على لوح زجاجي . مستو أو مرآة مقعرة . وثمة بعض الشبهات أو الانكماشات تحدث في هذه العملية ولهذا نادراً ما تؤدي هذه النسخة المطابقة نفس وظيفة المحروز الأصلي . ومع التحسينات الحديثة في تقنية البلاستيك أمكن صناعة نسخ مطابقة ذات نوعية جيدة .

١٧ - ١٢ خيالات

في المحروز الفعلي سيكون هناك بعض الانحرافات - لحد ما - في خطوطه عما يجب أن تكون عليه من تساوي المسافات بين الخطوط تنشأ عن هذا تأثيرات مختلفة ، تبعاً لطبيعة الخطأ في عملية الخدوش . وثمة ثلاثة أنواع يمكن تمييزها (١) خطأ عشوائياً تماماً في المقدار والاتجاه . وفي هذه الحالة يعطى المحروز إنتشاراً متصلاً للضوء يغشى النهايات العظمى الرئيسية ، حتى عندما يستخدم ضوء أحادي اللون . (٢) خطأ يزداد باستمرار في إتجاه واحد . ويمكن بيان أن هذا يؤدي إلى إكتساب المحروز « خصائص بؤرية » . فالأشعة المتوازية بعد حيودها لا تظل متوازية وإنما تتفرق أو تتجمع قليلاً . (٣) خطأ دوري عبر سطح المحروز . أكثر الأنواع شيوعاً ، إذ أنه ينشأ كثيراً نتيجة لعيوب في ميكانيكية حركة آلة التخطيط . ويؤدي إلى ظهور « خيالات » أو خطوط زائفة ، تصاحب كل نهاية عظمى رئيسية للمحروز المثالي . وعندما يتضمن الخطأ دورة واحدة ، تكون هذه الخطوط متماثلة في المسافات والشدة حول النهايات العظمى الرئيسية . مثل هذه الخيالات تسمى خيالات رولاند ، ويمكن رؤيتها بسهولة في الشكل ٢١ - ٨ (ز) والأمر الأشد تعقيداً ، رغم ندرة حدوثه ، هو خيالات ليمان . وتظهر هذه عندما يتضمن الخطأ دورتين غير متكافئتين أو عندما يوجد خطأ واحد دورته قصيرة جداً . ويمكن أن تظهر خيالات ليمان بعيدة جداً عن النهاية العظمى الرئيسية التي لها نفس الطول الموجي .

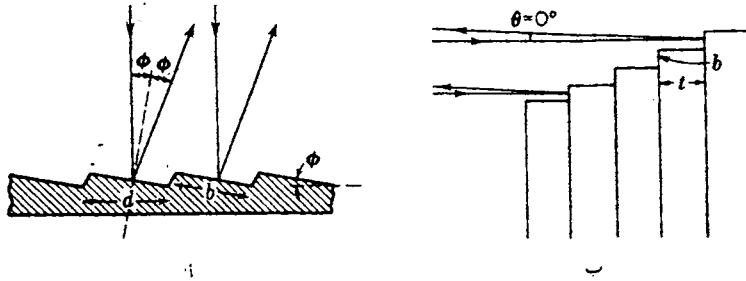
وتم في السنوات الأخيرة إنجاز محازيز أكثر دقة على يد جورج ر . هاريسون و جورج ، و . ستروك** . إستخدم هؤلاء آلات تخطيط يتم التحكم في المسافات بين الخدوش بطريقة أوتوماتيكية ، يحكمها عد أوماتيكي هذب التداخل .

* تيودور ليمان (١٨٧٤ - ١٩٥٤) . كان لعدة سنوات مديراً لمعامل الفيزياء في جامعة هارفارد . رائد البحث في طيف الأشعة فوق البنفسجية البعيدة .

** أنظر ل . ر . انجلز ، العلوم الأمريكية ، ١٨٦ ، ٤٥ (١٩٥٢) ، ج . ف . فيرتل ، الفيزياء المعاصرة ، ٩ ، ٢٥٩ (١٩٦٨)

١٧ - ١٣ التحكم في توزيع الشدة بين الرتب .

لاتتطابق الشدات النسبية للرتب المختلفة لمخزوز مع الحد $(\sin^2 \beta)/\beta^2$ المستنتج من الحالة المثالية (المعادلة (١٧ - ٣) . ومن الواضح أن الضوء المنعكس من (أو المنكسر بواسطة) جوانب الخدوش سوف يسبب تعديلاً هاماً . ولن توجد عادة رتب محتفيه . ومع ذلك ، لن تتأثر مواقع الخطوط الطيفية ، وتبقى ثابتة لأي مخزوز له نفس مسافة المخزوز d . ويكون المتطلب الأساسي الوحيد لمخزوز هو أنه يولد في الحقيقة بعض التغير الدوري في أي من السعة أو الطور في الموجة الحائدة . وتعين الشدات النسبية للرتب المختلفة عندئذ بالتوزيع الزاوي للضوء الحائد من عنصر منفرد ، عرضه d ، على سطح المخزوز . وينظر هذا المخزوز المثالي الحيود فتحة واحدة . وسيكون هذا في المخزوز الخدوش بمثابة عامل مركب ، كان يعتبر غير محكوم بصفة عامة في أوائل أيام صناعة المخزوز . وحديثاً جداً تمكن ر . د . وود من إنتاج محازيز تقوم بتركيز حوالي ٩٠٪ من الضوء الذي له طول موجي معين في رتبة واحدة في جانب واحد . ومن ثم أمكن التغلب على أحد العيوب الرئيسية للمحازيز مقارنة بالمناشير ، وهو وجود أطراف متعددة



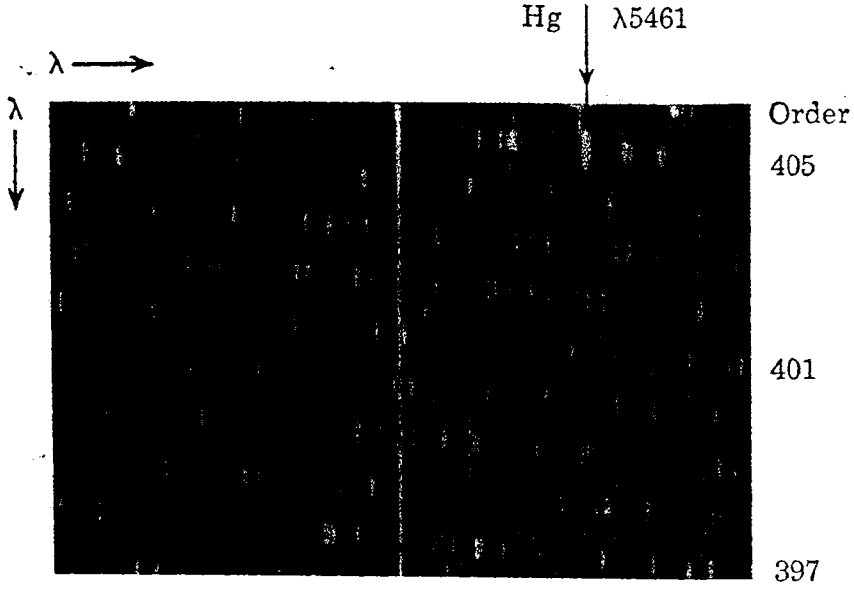
شكل ١٧ - ١١ : تركيز الضوء في اتجاه معين بواسطة (أ) مخزوز درجى (ب) مخزوز درجى عاكس .

أجريت تجارب وود الأولى بمحازيز تعمل في منطقة الأشعة تحت الحمراء ، مسافة المخزوز لها كفاءة مما أتاح التحكم في شكل الخدوش بسهولة . ويكون لهذه المحازيز التي تسمى المحازيز الدرجية خدوش لها جانب واحد مستو ضوئياً يميل بزاوية ϕ يعكس الجزء الأعظم من الإشعاعات تحت الحمراء نحو رتبة ينبغي أن تكون متألقة [(الشكل ١٧ - ١١ (أ)]

وبطبيعة الحال يجيد الضوء متى أى من هذه السطوح بزواوية ملموسة ، تقاس بنسبة الطول الموجى إلى عرض السطح b وعندما بدأ خدش الحزوز على الألومنيوم وجد أنه من الممكن التحكم فى شكل الخدوش الرفيعة المطلوبة للضوء المرئى وللأشعة فوق البنفسجية . وبشكل طرف الماس المدب وتهيئته المناسبة يمكن الآن إنتاج المحازيز التى توضح تألق الضوء عند أى زاوية مرغوب فيها .

وتاريخياً ، كان ميكلسون أول من طبق مبدأ تركيز الضوء فى رتب معينة بمحزوزه الدرجى (شكل ١٧ - ١١ (ب)) يتكون هذا الجهاز من ٢٠ إلى ٣٠ لوحاً مستويًا متوازيًا متراصة معاً مزاحة بعضها عن بعض بقيمة ثابتة b حوالى ١ مم . وكان السمك t عادة ١ سم بحيث تكون مسافة الحزوز كبيرة جداً ويظهر التركيز فى رتب عالية جداً . ولقد كانت المحازيز الدرجية التى استخدمها ميكلسون محازيز منفذة ، لكن فروق المسير الأكبر والترتب الأعلى تنتج من النوع العاكس الذى صنعه وليامز . وفى أى حالة ، يتركز الضوء فى إتجاه عمودى على واجهات الدرجات . وتظهر على الأكثر رتبتان لها طول موجى معين تحت أقصى حيود . ويكون لهذه مثل هذه القيم الكبيرة لـ m (حوالى $2t/\lambda$ للنوع العاكس و $(n-1)t/\lambda$ للنوع المنفذ) التى تكون قوة التحليل mn لها عالية جداً ، حتى مع عدد من الألواح N أقل نسبياً . ومن هذه الناحية ، يكون هذا الجهاز مشابهاً لمقياس التداخل ويتطلب بنفس الطريقة تقريباً مساعداً لفصل الخطوط موضع الدراسة . وحيث أنه يعانى كما فى حالة لوح ليوم - جيرك من نفس عيب نقص المرونة ، لذلك لا يستخدم المحزوز الدرجى هذا الأيام إلا قليلاً .

وثمة نوع هام من المحزوز يسمى المحزوز الدرجى يكون وسطاً بين محيززة حدود ذرجية ومحززة حيود ذرجية ، مسافات حزوزه عريضة نسبياً ، حوالى ٨٠ فى الستيمتر . وهذه لها الشكل الموضح فى الشكل ١٧ - ١١ (١) ، فقط بميل أكثر إنحداراً . أعداد الرتب التى يحدث لها تركيز تكون بالئات ، بينما تكون بعشرات الألوف فى محززة الحيود الدرجية . وينبغى أن يستخدم المحزوز الدرجى مع وسيلة أخرى مفرقة ، منشور مطياف (اسبكتروجراف) عادة ، لفصل الرتب المختلفة . وإذا كان تفريق المحزوز الدرجى فى إتجاه عمودى على ذلك للمنشور فإن طيفاً ممتداً يظهر على هيئة شرائط قصيرة متتابعة تمثل رتباً متجاورة كما فى الشكل ١٧ - ١٢ . ويكون هذا بمثابة جزء من صورة طيفية أكثر إتساعاً ، تغطى مدى أوسع من الأطوال الموجية ، معامل اللوح الفوتوغرافى هنا يساوى ٥٠ .



طيف الثوريوم بالمحزوز الدرّجى باذن سامنتر ب . ديفيز ، قسم الفيزياء ، جامعة كاليفورنيا ، بركلى ، كاليفورنيا .

أنجستروم لكل مم فقط . تقع كل رتبة فى حوالى ١٤ أنجستروم من الطيف ، هذا المدى الذى يغطيه غلاف حيود الحز الواحد . ويكون هذا المدى كافياً لإنتاج قدر معين التكرار من رتبة لأخرى تالية . وثمة خط طيفى يظهر فى الشكل ١٧ - ١٢ على يسار الرتبة ٤٠٥ وهو الخط الأخضر للزئبق الذى يتخذ كمرجع . وتعتمد قوة التحليل الناتجة عن المحزوز الدرّجى على عرضه الكلى (المعادلة ١٧ - ١١) ، وقد تكون اكبر ٥٠ مرة من تلك للمطيف المساعد . ويكون هذا كافياً لتحليل التركيب فوق الدقيق للخط الأصفر . وبجانب تحليله العالى وتفريق يتميز المحزوز الدرّجى بإنتاجه طيفاً متألّقاً وتسجيل الأطياف بصورة محكمة جداً .

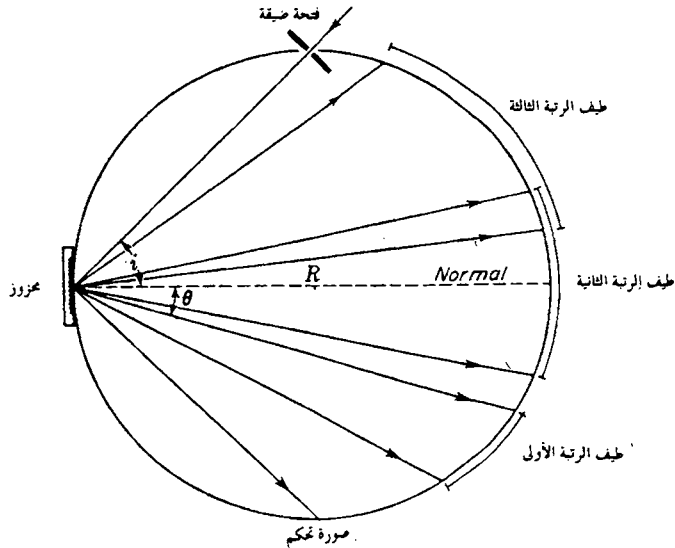
١٧ - ١٤ قياس الطول الموجى بمحزوز الحيود

تستخدم عادة محازيز عرضها من ٢ إلى ٥ سم مثبتة على منضدة المنشور فى المطياف المزود بمجمع وتلسكوب . إذ يمكن بقياس زوايا السقوط والحيود لخط طيفى معين حساب الطول الموجى له من معادلة المحزوز [المعادلة (١٧ - ٦)] . وينبغى لهذا معرفة مسافة

المحزوز d ، وهذه تعطى عادة مع المحزوز . وأول الأطوال الموجية الدقيقة ثم تعيينها بهذه الطريقة ، مسافة المحزوز يتم إيجادها بعد الحدوش في مسافة معينة بواسطة ميكروسكوب متحرك . (ومتى تم تعيين طول موجي لأحد الخطوط ، يمكن تعيين الأخرى بالنسبة له باستخدام تراكب الرتب) مثلاً ، سوف ينطبق خط الصوديوم الذي طول موجته ٥٨٩٠ أنجستروم في الرتبة الثالثة على خط آخر λ له $\frac{\lambda}{3} \times 5890 = 1963$ أنجستروم في الرتبة الرابعة . وطبعي ألا ينطبق خطان تماماً على هذه الصورة ، لكنهما يمكن أن يقعا أقرب ما يكون أحدهما للآخر بدرجة كافية تسمح بتصحيح الفرق بدقة . وطريقة مقارنة الأطوال الموجية ليست دقيقة بالوسيلة الموضحة أعلاه لأن عدسة التلسكوب لا تكون خالية تماماً من الزيغ اللوني . ومن ثم لا تقع بؤرتا الخطين تماماً على نفس المستوى . وللتخلص من هذه المشكلة اخترع رولاند المحزوز المقعر وفيه يتم التركيز في البؤرة بواسطة مرآة مقعرة تم عليها عمل الحدوش .

١٧ - ١٥ المحزوز المقعر

إذا لم تعمل الحدوش على سطح مستو وإنما بدلاً منه على مرآة مقعرة معدنية فإنها تسبب حيود الضوء وتركيزه في بؤرة في نفس الوقت دون الحاجة لإستخدام العدسات . وبجانب التخلص من الزيغ اللوني الموضح أعلاه فإن لهذا المحزوز ميزة كبرى هي إمكانية إستخدامه في مناطق من الطيف لا تنفذ في العدسات الزجاجية مثل أطيايف الأشعة فوق البنفسجية .

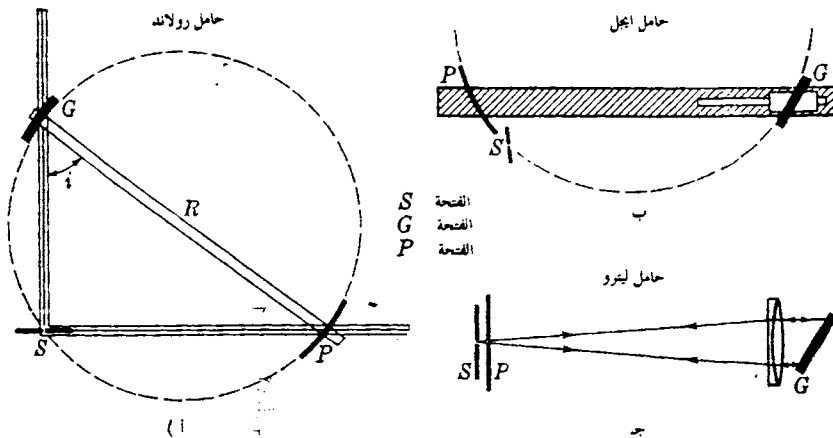


شكل ١٧ - ١٣ : حامل باشين لمحزوز مقعر .

وئمة معالجة رياضية تتعلق بعمل المحزوز المقعر تقع خارج نطاق هذا الموضوع ، ولكن ربما نشير إلى واحدة من أهم النتائج . فقد وجد إنه إذا كان R هو نصف قطر إنحناء السطح الكرى للمحزوز ، فإن دائرة قطرها R أى نصف قطرها r يساوى $R/2$ يمكن رسمها بحيث تمس المحزوز عند نقطة تتوسطه تحدد الموضوع الذى تكون فيه جميع النقط فى المستوى البؤرى ، بفرض أن المصدر وهو بمثابة فتحة ضيقة يقع بدوره على هذه الدائرة . وتسمى هذه الدائرة باسم دائرة رولاند . وتصنع جميع حوامل المحازيز المقعرة بحيث تقى بهذا الغرض . أنظر الشكل ١٧ - ١٤ .

١٧ - ١٦ مراسم طيف (اسبكتروجرافات)

يبين الشكل ١٧ - ١٣ رسماً توضيحياً لصورة شائقة الاستخدام لمحازيز مقعرة كبيرة ، تسمى حوامل باشين . تهباً الفتحة الضيقة على دائرة رولاند ، ليسقط الضوء منها على المحزوز الذى يسبب حيوده إلى أطيف ذات رتب مختلفة . ستركز هذه الأطيف فى بؤر على الدائرة ، ويكون اللوح الفوتوغرافى مثبتاً فى حامل له يعمل على إنحنائه لينطبق على هذا المنحنى . وئمة رتب عديدة فى الطيف يمكن تصويرها آتياً فى هذه العملية . والمجالات التى يغطيها الطيف المرئى فى الرتب الثلاث الأولى موضحة فى الشكل ١٧ - ١٣ بالنسبة لقيمة مسافة المحزوز الموضحة أعلاه . وبالنسبة لرتبة معينة ، توضح المعادلة (١٧ - ٧) أن التفريق يكون أقل ما يمكن فى الاتجاه العمودى على المحزوز



شكل ١٧ - ١٤ : أحد الأشكال المبكرة (ب) أحد الأشكال الأكثر شيوعاً لطيف ذى محزوز مقعر (ج) حامل محزوز عاكسى مستوى .

(θ = صفر) فى حين أنه يزاد على جانبى هذه النقطة . إلا أنه يكون ثابتاً من الناحية العملية فى منطقة مناسبة قرب العمود ، لأن جيب التمام يتغير هنا ببطء . وتكون القيمة المألوفة R هى ٢١ قدماً ونصف قطر إحناء المحزوز المقعر يسمى محزوز ٢١ - قدماً .
 وثمة حاملان آخران شائعا للاستخدام للمحازيز المقعرة هما حامل رولاند الذى له قيمة تاريخية فقط ، يثبت المحزوز G وحامل اللوح P عند طرفين متقابلين للذراع صلبة طولها R . نهايتا هذه الذراع تستقران على حاملين قابلين للحركة على طول مسارين يتعامد أحدهما على الآخر . والفتحة الضيقة S مثبته عند نقطة تقاطع هذين المسارين . وبهذه الوسيلة يمكن أن يتغير جزء الطيف الذى يصل إلى اللوح بواسطة انزلاق القضيب فى أحد الاتجاهين ، ومن ثم تتغير زاوية السقوط i . وهذا كما يتضح بحرك S فعليا حول دائرة رولاند . وفى أى وضع سيتركز الطيف فى بؤرة على P ، وسيكون بمثابة طيف عمودى تقريبا (الفقرة ١٧ - ٦) لأن زاوية الحيود $0 \approx \theta$ الصفرى . ويكون المسار SP مدرجا عادة فى أطوال موجية ، إذ ، كما يمكن بيانه بسهولة من معادلة المحزوز ، يتناسب الطول الموجى فى رتبة معينة تصل إلى P تناسباً طردياً مع المسافة sp .

ولقد حل حامل إيجل محل حامل رولاند وحامل باستين نظراً لإحكامه ومرونته . وهنا يمكن ملاحظة جزء الطيف الذى يجرد فى الإتجاه المضاد بزوايا تساوى تقريبا زوايا السقوط . توضع الفتحة الضيقة S عند إحدى طرفى حامل اللوح الفوتوغرافى ، الذى يدور على محور كبوابة عند S ولملاحظة الأجزاء المختلفة من الطيف ، يدار المحزوز حول محور عمودى على مستوى الشكل . ولذلك ينبغى أن يحرك على طول ممرات أفقية ، ويندار حامل اللوح الفوتوغرافى حتى يقع كل من S, P ثانية على دائرة رولاند . ويمكن أن يوضع الجهاز فى صندوق طويل أو غرفة حيث تحفظ درجة الحرارة ثابتة . فالتغيرات فى درجة الحرارة تزيج خطوط الطيف نظراً لتغير مسافة المحزوز الذى ينتج من تمدد المحزوز أو إنكماشه . وفى حالة محزوز من سبيكة معدنية يمكن بيان أن التغير فى درجة الحرارة بمقدار ٠,١ م يزيح خطأ موجته ٥٠٠٠ أنجستروم فى أى رتبة بمقدار ٠,٠١٣ . أنجستروم ويستخدم حامل إيجل عادة فى أسبكتروجرافات مفرغة لدراسة الأطياف فوق البنفسجية فيما دون ٢٠٠٠ أنجستروم . فنظراً لأن الهواء يمتص هذه الأطوال الموجية ، ينبغى ضخ الهواء خارج الأسبكتروجراف ولهذا يكون هذا التركيب المحكم مناسباً للغرض . ويستخدم حامل باستين أيضاً من وقت لآخر فى الأسبكتروجرافات المفرغة لضوء يسقط على المحزوز بزوايا سقوط مماسية عملية . ويعد حامل ليترو الموضح فى

الشكل ١٧ - ١٤ هو الحامل الوحيد الذى يستخدم لتثبيت محازيز مستوية عاكسه كبيرة . من ناحية المبدأ ، فهو أكثر شبيهاً بحامل الجبل ، الفرق الأساسى بينهما أن عدسة لالونية كبيرة تجعل الضوء الساقط موازياً وتجمع الضوء الذى يجمد فى بؤرة عند P ، ولهذا فهى تقوم مقام عدسات المجمع والتلسكوب معاً فى نفس الوقت .

مأخذ وحيد هام للمحزوز المقعر عند إستخدامه فى الحوامل التى سبق وصفها وهو وجود لال نقطيه شديده . يكون أقل ما يمكن فى حامل إيجل . يحدث هذا العيب فى الصورة دائماً عند إستخدام المحزوز المقعر بعيداً عن محوره . وتكون النتيجة هنا أن كل نقطة على الفتحة الضيقة تصور كخطين ، أحدهما يقع على دائرة رولاند عمودياً على مستواها ، والآخر فى هذا المستوى لكن على مسافة خلف الدائرة . وإذا كانت الفتحة الضيقة مضبوطة عمودياً على المستوى فإن حدة خطوط الطيف لا تتأثر إلى حد خطير بواسطة اللانقطية . ونظراً لزيادة أطوال الخطوط ، يوجد بعض النقص فى الشدة : وثمة حقيقة أكثر أهمية أنه من غير الممكن دراسة طيف أجزاء مختلفة من مصدر أو فصل حلقات فايرى - بيرو بإسقاط صورة على شق الأسبكتروجراف . ويكون المطلوب لهذا الغرض هو حامل لال نقطى . وأكثرها شيوعاً حامل وادزورث وفيه يضاد المحزوز المقعر بضوء متوازى . فالضوء من الفتحة الضيقة يمكن جعله متوازياً بواسطة مرآة مقعرة كبيرة ويركز الطيف فى بؤرة على مسافة حوالى نصف قطر إنحناء المحزوز .

مسائل

١٧ - ١ رسم شكلاً توضيحياً نوعياً لنموذج الشدة لخمس فتحات ضيقة تفصلها مسافات متساوية لها $d/b = ٤$. رقم عدة نقط على المحور x بالقيم المناظرة لكل من

الإجابة انظر الشكل م ١٧ - ١

١٧ - ٢ رسم شكلاً توضيحياً نوعياً لنموذج الشدة لسبع فتحات ضيقة تفصلها مسافات متساوية لها $d/b = ٣$. رقم عدة نقط على المحور x بالقيم المناظرة لكل من

١٧ - ٣ تسعة مصادر متجانسة ميكرونية الأمواج متفقة فى الطور وطولها الموجى $٢,٥٠$ سم مرتبة فى خط مستقيم جنباً إلى جنب بين مراكزها ١٠ سم . أحسب (أ) الاتساع الزاوى للنهية العظمى المركزية . أوجد المسافة الزاوية لكل من (ب) النهاية العظمى الرئيسية ، (ج) النهايات العظمى الثانوية .

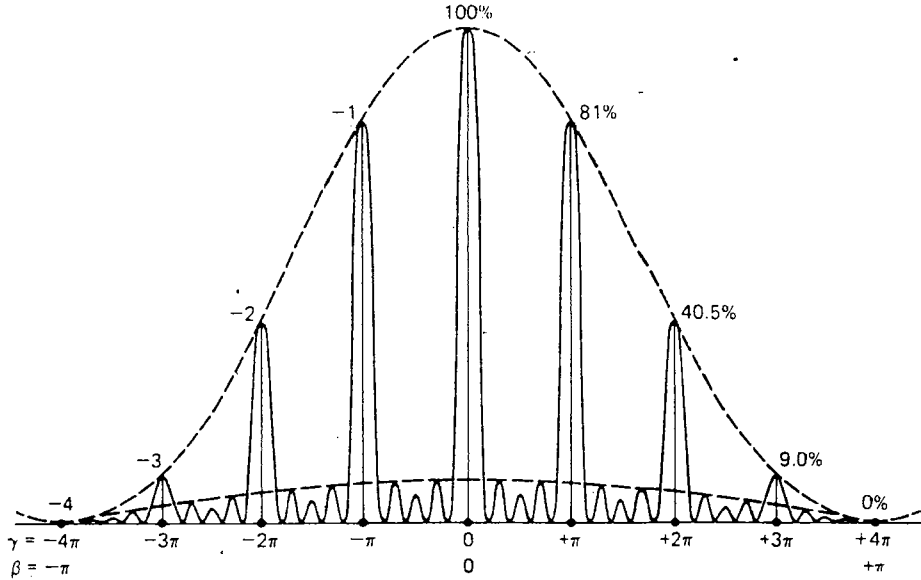
١٧ - ٤ ضوء يتكون من طولين موجيين $\lambda = 5600$ أنجستروم $\lambda = 5650$ أنجستروم يسقط عمودياً على محزوز مستوى منفذ به 2500 خطاً (حزاً) في السنتيمتر . يتجمع الضوء المتوازي النافذ بواسطة عدسة بعدها البؤرى 120 سم على حائل مستو . أوجد المسافة بالسنتيمتر على الحائل بين خطي طيف (أ) في الرتبة الأولى و (ب) في الرتبة الثانية

١٧ - ٥ خطا طيف عند $\lambda = 6200$ أنجستروم بينها مسافة فاصلة مقدارها $0,652$ ، أنجستروم . أوجد أقل عدد من الخطوط في محزوز بحيث يكفى لتحليل هذين الخطين في طيف الرتبة الثانية .

١٧ - ٦ محزوز حيود به 100 ألف خط في مسافة مقدارها 8 سم إستخدم في حالة الرتبة الأولى لدراسة تركيب خط طيف عند $\lambda = 4230$ أنجستروم . كيف تقارن قوة التحليل اللونية بتلك لمنشور من الزجاج زاوية رأسه 60° وطول قاعدته 8 سم ومعاملات إنكساره $1,5608$ عند $\lambda = 4010$ أنجستروم ، $1,5462$ عند $\lambda = 4450$ أنجستروم ؟

الإجابة : قوة تحليل المحزوز $= 100000$ وقوة تحليل المنشور 26550

١٧ - ٧ احسب التفريق (أ) بالأنجستروم لكل درجة (ب) بالدرجات لكل أنجستروم و (ج) بالأنجستروم لكل ملليمتر محزوز به 3000 خطاً كل سنتيمتر عند إستخدامه في طيف الرتبة الثالثة على حائل بواسطة عدسة بعدها البؤرى 200 سم .



شكل م ١٧ - ١٠ : رسم توضيحي لشدة الضوء الصادر من محزوز حيود رسم توضيحي به ٥ فتحات ضيقة ، $\lambda = 4$ انظر المسألة ١٧ - ١

- ١٧ - ٨ مجموعة من خطوط الطيف في المنطقة ٥٢٠٠ أنجستروم تتراد دراستها باستخدام محزوز مستر عرضه ١٥ سم به ٦٠٠٠ خطاً في السنتيمتر مركب على نظام ليترو . أوجد (أ) أعلى رتبة يمكن إستخدامها (ب) زاوية السقوط المطلوبة لملاحظتها (ج) أقل مدى طول موجي يمكن تحليله و (د) معامل اللوح الفوتوغرافي إذا كان البعد البؤري للعدسة ٢,٥ متراً .
- ١٧ - ٩ محزوز حيود به ٥٠٠٠ خطاً في السنتيمتر يضاء بزوايا سقوط مختلفة بواسطة ضوء طول موجاته ٤٠٠٠ أنجستروم . أرسم شكلاً لحيود حزمة الرتبة الأولى عن اتجاه الضوء الساقط مستخدماً زاوية السقوط من صفر إلى ٩٠° ممثلة على المحور X .
- ١٧ - ١٠ أوجد (أ) عدد الرتبة و (ب) قوة تحليل محزوز درجي عاكس به ٣٥ لوحاً كل منها سمكه ٩ مم إذا إستخدم مع قوس كادميوم للدراسة $\lambda = ٥٠٨٥,٨٢$ أنجستروم . الإجابة . (أ) $٣,٥٣٩٢ \times ١٠$ (ب) $١,٢٣٨٧ \times ١٠$
- ١٧ - ١١ محزوز درجي به ٥٤٠ خطاً لكل سنتيمتر إستخدم لتركيز ضوء الأشعة تحت الحمراء طول موجته ٥ ميكرون في الرتبة الثانية . أوجد (أ) زاوية الوجوه المحزوزة بالنسبة لسطح المحزوز و (ب) التفريق الزاوي عند هذا الطول الموجي بفرض السقوط العمودي . إذا أضيء هذا المحزوز بضوء أحمر لمصباح هيليوم (ج) ما الرتبة أو الرتب التي يمكن ملاحظتها ل $\lambda = ٦٦٧٨$ أنجستروم ؟
- ١٧ - ١٢ برهن على أن أحداً يمكن أن يعبر عن قوة تحليل محزوز درجي كما يلي
- $$B = (2B/\lambda)[r^2/(1 + r^2)]^{1/2}$$
- حيث B عرض المحزوز و $r = t/b$ هو نسبة عمق الخطوات إلى عرضها . بفرض أن الضوء يسقط ويجيد عمودياً على أوجه عرضها b . ملاحظة : استخدم القاعدة : قوة التحليل تساوي عدد الأطوال الموجبة في فرق المسير بين الأشعة من الحافتين المتقابلتين للمحزوز .

الفصل الثامن عشر

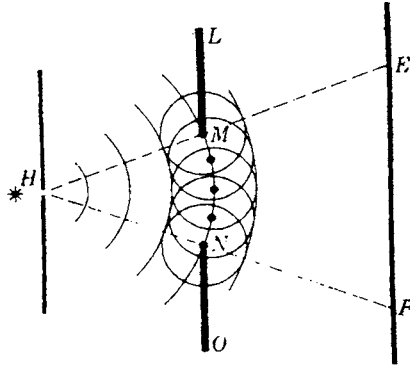
حيود فرنل

يطلق على تأثيرات الحيود التي يمكن الحصول عليها عندما يكون مصدر الضوء أو الحائل أو كلاهما على مسافة محدودة من فتحة الحيود أو العائق اسم حيود فرنل . ومن أسهل ما يمكن مشاهدة هذه التأثيرات تجريبيا ، إذ يلزم فقط مصدر ضوئي صغير وعائق يحدث عنده الحيود وحائل تتكون عليه هدب الحيود لمشاهدتها . ولقد كانت تأثيرات فرونهورف التي تمت مناقشتها في الأبواب السابقة تحتاج إلى عدسات لتجعل الضوء متوازيا ولتجمعه في بؤرة على الحائل . غير أننا نتعامل الآن مع الحالة العامة لضوء منفرج لا تغير اتجاهه عدسة ما وحيث أن حيود فرنل هو الأسهل ملاحظة فإن من الوجهة التاريخية كان أول نوع تمت دراسته ، بالرغم من أن تفسيره يحتاج إلى نظريات رياضية أكثر صعوبة من تلك التي تلزم لمعالجة الأمواج المستوية في حيود فرونهورف . وسنأخذ في الإعتبار في هذا الباب بعض أبسط حالات حيود فرنل التي تقبل التفسير بطرق رياضية وبيانية مباشرة إلى حد ما .

١٨ - ١ - الظلال

لعل واحدة من أعظم الصعوبات التي اعترضت النظرية الموجية في الضوء عند بدء ظهورها كانت في تفسير مسير الضوء في خطوط مستقيمة وهي حقيقة مرئية . فنحن إذا وضعنا جسما معتما في طريق ضوء صادر من منبع نقطي ، فإنه يلقي ظلًا له على حدود واضحة إلى حد ما وله نفس شكل الجسم . ومع ذلك ، يكون صحيحا أن حافة هذا الظل ليست حادة بمعنى الكلمة ، إذ يتضح عند فحصها عن قرب أنها تشير إلى مجموعة من الشرائط المظلمة والمضيئة في المنطقة المجاورة للحافة مباشرة . ولقد قامت عدة محاولات بواسطة جريمالدي ونيوتن ، أيام نظرية الجسيمات في الضوء ، لإرجاع مثل هذه التأثيرات الصغيرة إلى إنحراف جسيمات الضوء عند مرورها بجوار حافة العائق .

ويرجع ما لدينا من تفسير صحيح^١ بدلالة النظرية الموجية إلى العمل الفذ لفرنل . فلقد بين عام ١٨١٥ م أن انتشار الضوء في خطوط مستقيمة ليس فقط الذي يمكن تفسيره على فرض أن الضوء حركة موجية بل إنه بهذه الطريقة يمكن بالتفصيل تعليل هذب الحيود في حالات كثيرة .

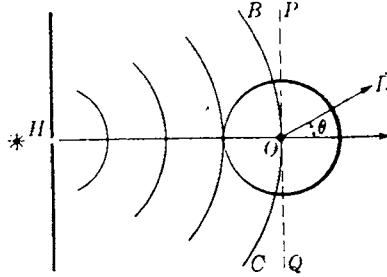


شكل ١٨ - ١ : قاعدة هيجنز المطبقة على الموجات الثانوية من فتحة ضيقة .

ولإدراك صعوبة تفسير الظلال بواسطة الصورة الموجية ، دعنا نأخذ في الاعتبار مرور ضوء منفرج خلال فتحة في حائل . يبدء الضوء في الشكل ١٨ - ١ من ثقب صغير H ، ويسمح لقسم معين MN من صدر الموجة المنفرجة بالمرور خلال الفتحة . وتبعاً لقاعدة هيجنز ، يمكن النظر إلى نقطة على صدر الموجة كمصدر للموجات الثانوية . يعطى غلافها عند لحظة لاحقة موجة منفرجة مركزها H ، محصورة بين الخطين HE و HF . هذه الموجة عندما تتقدم ستولد إضاءة قوية في المنطقة EF على الحائل . لكن جزءاً من كل موجة ثانوية سينتشر أيضاً في الفضاء خلف LM و NO ، ومن ثمّ يمكن توقع إمتداد بعض الضوء في مناطق الظل الهندسي خارج E و F . في حين أن الخبرة المألوفة تؤكد فعلاً عدم وجود إضاءة على الحائل في هذه المناطق إلا فيما بين E و F . وتبعاً لفرنل ، يمكن تفسير أن مناطق ما وراء حدود الظل الهندسي تصلها موجات ثانوية ذات علاقات طورية بحيث تتداخل تداخلاً هدمياً مكونة عملياً إظلاماً تاماً .

الموجات الثانوية لا يمكن أن يكون لها سمات متماثلة في جميع الاتجاهات إذ أنها إذا حدث ذلك ، فإنها ستولد موجة قوية مساوية في الإتجاه المضاد . في الشكل ١٨ - ١ يمثل الغلاف على الجانب الأيسر من الحائل موجة متجمعة مرتدة نحو H . ومن الواضح

أن مثل هذه الموجة الثانوية تساوى الصفر . وصياغة قاعدة هيجنز بصورة أكثر دقة تحقق هذا الغرض وتعطى أيضا تغير السعة مع تغير الاتجاه كليا . ويتطلب ما يسمى بمعامل الميل ، كما هو موضح في الشكل ١٨ - ٢ ، سعة تتغير بمقدار $1 + \cos$ ، حيث الزاوية مع الإتجاه إلى الأمام . وتتنخفض السعة إلى نصف قيمتها في اتجاه P و Q في الشكل أى عند الزوايا المتفاعلة ، وتكون الشدة ربع قيمتها القصوى . وثمة خاصية أخرى للموجات الثانوية ينبغى إفتراضها للحصول على نتائج صحيحة ، وهى أن تكون متقدمة في الطور بمقدار ربع دورة عن الموجة التى تنتجها . ونتائج هاتين الخاصيتين غير المتوقعين وكيفية إستنتاجهما سوف تناقش فيما بعد .



شكل ١٨ - ٢ : معامل الميل لموجات هيجنز الثانوية .

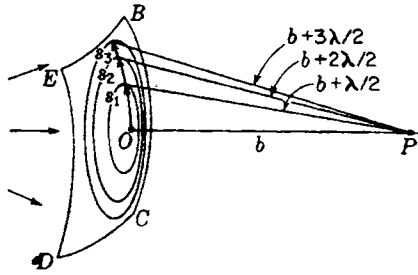
١٨ - ٢ مناطق فرنل نصف الدورية

كمثال لمعالجة فرنل لمشكلات الحيود ، نأخذ أولا فى الإعتبار طريقتة فى إيجاد التأثير الذى نستولده موجة كرية منفرجة قليلا عند نقطة أمام الموجة ليكن BCDE ، فى الشكل ١٨ - ٣ ممثلا صدر موجة ضوء أحادى اللون تتحرك نحو اليمين . كل نقطة على هذه الكرة يمكن إعتبارها كمصدر لموجات ثانوية ، ونرغب فى إيجاد التأثير الكلى لها عند نقطة P . لذلك ، نقسم صدر الموجة إلى مناطق بالطريقة الهندسية التالية . نرسم حول النقطة O التى تعد بمثابة قاعدة العمود من P ، مجموعة من الدوائر أبعادها عن O كما تقاس على طول القوس هى $S_1, S_2, S_3, \dots, S_m$ وتكون بحيث أن كل دائرة تزداد بعدا عن P بمقدار نصف طول موجى . فإذا كانت المسافة $b = OP$ فإن الدوائر ستكون على أبعاد

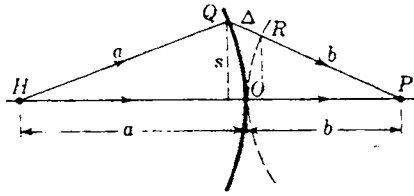
$$b + \lambda/2, b + 2\lambda/2, b + 3\lambda/2, \dots, b + m\lambda/2$$

عن P

التي تزداد بعدا عن O



شكل ١٨ - ٣ : تكوين مناطق نصف دورية على صدر موجة كرية .



شكل ١٨ - ٤ : الفرق في المسير Δ عند مسافة S من قطب صدر موجة كرية .

مساحات المناطق S_n أى مساحة الحلقات بين الدوائر المتتالية تكون متساوية عمليا .
 ولإثبات هذا ، نشير إلى الشكل ١٨ - ٤ حيث يمثل قطاع من الموجة نصف قطره a ينتشر من H . إذا رسمت الآن دائرة نصف قطرها b (الدائرة المتقطعة) ومركزها عند P ومماسة الصدر الموجة عند « قطبها » O ، فإن المسار HQP يكون أطول من HOP بالجزء الموضح بواسطة Δ . ولحواف المناطق ينبغي أن يكون فرق المسير مضاعفات كاملة $\lambda/2$. ولتقديرها ، نشير أولا إلى نه في جميع مسائل الضوء تكون المسافة S صغيرة عند مقارنتها مع a و b . وعندئذ يمكن إعتبار S كمسافة عمودية بين Q والمحور ، ويمكن مساواة Δ بمجموع عمقى التقعر للقوسين OQ ، و OR . ومن معادلات عمق التقعر ، يكون لدينا عندئذ

$$(١ - ١٨) \quad \Delta = \frac{s^2}{2a} + \frac{s^2}{2b} = s^2 \frac{a + b}{2ab}$$

وتكون أنصاف الأقطار S_m لمناطق فرنل بحيث أن

$$(٢ - ١٨)$$

$$m \frac{\lambda}{2} = s_m^2 \frac{a+b}{2ab}$$

وتصبح مساحة أى منطقة

$$(٣ - ١٨) \quad S_m = \pi(s_m^2 - s_{m-1}^2) = \pi \frac{\lambda}{2} \frac{2ab}{a+b} = \frac{a}{a+b} \pi b \lambda$$

لذلك ، مع التقريب الذى تم أخذه فى الإعتبار ، تكون المساحة ثابتة ولا تتوقف على m .
والتقدير الأكثر دقة سيوضح أن المساحة تزداد ببطء شديد مع m .

ونراعى تبعا لقاعدة هيجنز أن كل نقطة على الموجة تبث موجبات ثانوية لها نفس الطور . ستصل هذه إلى P مختلفة فى الطور إذ أن كلا منها يقطع مسافة مختلفة . الموجبات الثانوية الصادرة من منطقة معينة لن تختلف فى الطور بأكثر من π ، وحيث أن كلا منطقة تزداد بعدا عن P بمقدار $\lambda/2$ فى المتوسط ، فإنه يتضح أن المناطق المتتالية تنتج محصلات عند P تختلف بمقدار π . وسنتناول هذه الحالة بالدراسة بالتفصيل فى الفقرة ١٨ - ٦ .
والإختلاف فى الإهتزازات بين المناطق المتتالية بمقدار نصف دورة هو أصل تسميتها مناطق نصف دورية . وإذا رمزنا بالرمز A_m لمحصلة السعة للضوء الصادر من المنطقة m ، فإن القيم المتتالية لـ m ستأخذ إشارات متغيرة بالتناوب لأن تغير الطور بمقدار π يعنى إنعكاس اتجاه متجه السعة . وعندما نرمز للسعة المحصلة لكل الموجة بالرمز A ، فإنه يمكن كتابتها كمجموع المتوالية

$$(٤ - ١٨) \quad A = A_1 - A_2 + A_3 - A_4 + \dots + (-1)^{m-1} A_m$$

وثمة معاملات ثلاثة تعين مقادير الحدود المتتابعة فى هذه المتتالية :

(١) لأن مساحة كل منطقة تحدد عدد الموجبات التى تسهم بها ، تكون الحدود متساوية تقريبا لكنها ينبغى أن تزداد ببطء ؛ (٢) حيث أن السعة تتناسب عكسيا مع متوسط المسافة بين P والمنطقة ، فإن مقادير الحدود تتناقص بكمية تزداد بزيادة m ؛ و (٣) لأن الميل يزداد ، فإن مقاديرها ستتناقص . ولهذا يمكننا التعبير عن السعة الناتجة عن المنطقة m كما يلى :

$$(٥ - ١٨) \quad A_m = \text{const} \frac{S_m}{d_m} (1 + \cos \theta)$$

حيث d_m متوسط المسافة إلى P و O الزاوية التى يترك الضوء بها المنطقة . وتبدو فى الصورة الموضحة بسبب معامل الميل المفروض فى الفقرة السابقة . وبين الآن الحساب الدقيق لـ

S_m أن المعامل b في المعادلة ١٨ - ٣ ينبغي إستبداله بواسطة $b + \Delta$ ، حيث Δ فرق المسير لمنتصف المنطقة . وحيث أنه في نفس الوقت تكون $d_m = b + \Delta$ ، فإننا نجد أن النسبة S_m/d_m تكون ثابتة ، ولا تتوقف على m . ومن ثم نكون قد تركنا فقط تأثير عامل الميل $1 + \cos \theta$ ، الذي يسبب تناقص الحدود المتتالية في المعادلة ١٨ - ٤ ببطء شديد . يكون التناقص أول الأمر أقل ما يكون ، بسبب التغير السريع في θ مع m ، لكن السعات سرعان ما تصبح متساوية تقريبا ،

وهذه المعرفة للتغير في مقدار الحدود ، يمكننا تقدير مجموع المتتالية بتصنيف حدودها بإحدى الطريقتين التاليتين . بفرض أن m عدد فردى

(١٨ - ٦)

$$A = \frac{A_1}{2} + \left(\frac{A_1}{2} - A_2 + \frac{A_3}{2} \right) + \left(\frac{A_3}{2} - A_4 + \frac{A_5}{2} \right) + \dots + \frac{A_m}{2}$$

$$= A_1 - \frac{A_2}{2} - \left(\frac{A_2}{2} - A_3 + \frac{A_4}{2} \right) - \left(\frac{A_4}{2} - A_5 + \frac{A_6}{2} \right) - \dots - \frac{A_{m-1}}{2} + A_m$$

ونظرا لأن السعات A_1, A_2, \dots لا تناقص الآن بمعدل منتظم ، فكل واحدة تكون أقل من المتوسط الحسابي للسابقة لها واللاحقة . ومن ثم تكون الكميات بين الأقواس في المعادلتين السابقتين كميات موجبة ، وينبغي أن تبقى المتباينات :

$$\frac{A_1}{2} + \frac{A_m}{2} < A < A_1 - \frac{A_2}{2} - \frac{A_{m-1}}{2} + A_m$$

ونظرا لأن السعات لأي منطقتين متجاورتين متساوية تقريبا ، يكون من الممكن مساواة A_1 بـ A_2 و A_m بـ A_{m-1} . وتكون النتيجة

(١٨ - ٧)

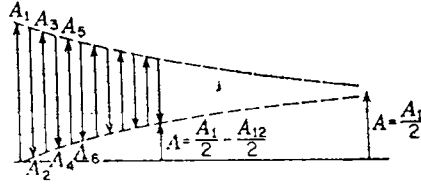
$$A = \frac{A_1}{2} + \frac{A_m}{2}$$

وإذا أخذنا m كعدد زوجي ، فإننا نجد بنفس الطريقة أن :

$$\frac{A_1}{2} - \frac{A_m}{2} = A$$

ولذلك تكون النتيجة أن السعة المحصلة عند P الناجمة عن المناطق m إما نصف مجموع وإما نصف فرق السعتين اللتين تسهم بهما المنطقتان لتقسم كل الموجة الكرية إلى مناطق ،

فإن θ تقترب من 18° للمنطقة الأخيرة . ولهذا يؤدي معامل الميل إلى جعل A_m مهملة ، وتكون السعة الناجمة عن كل الموجة هي نصف تلك الناجمة عن المنطقة الأولى على حدة .



شكل ١٨ - ٥ : إضافة السعات من مناطق نصف دورية .

يبين الشكل ١٨ - ٥ كيف يمكن فهم هذه النتائج من الرسم البياني . فإضافة متجهات السعة A_1, A_2, A_3, \dots ، التي تكون موجبة وسالبة على التوالي ، يمكن تنفيذها عادة برسمها على طول نفس الخط ، لكنها لزيادة الوضوح تكون منفصلة هنا في اتجاه أفقى . وصنعت مؤخرة كل متجه عن نفس إرتفاع رأس المتجه السابق . وعندئذ تكون السعة المحصلة A الناجمة عن أى عدد معين للمناطق بمثابة إرتفاع رأس السهم النهائى فوق خط القاعدة الأفقى . وهى موضحة فى الشكل لعدد ١٢ منطقة وأيضاً لعدد كبير جداً من المناطق .

١٨ - ٣ الحيود عند فتحة دائرية

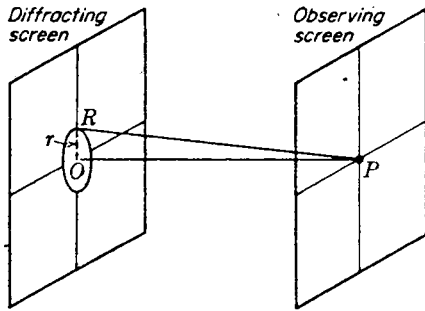
لنتناول بالدراسة تأثير إعتراض سبيل الموجة بمائل به ثقب دائرى صغير كما هو موضح فى الشكل ١٨ - ٦ على الشدة عن P (الشكل ١٨ - ٣) . إذا كان نصف قطر الفتحة $OR = r$ بحيث يساوى المسافة S_1 إلى الحافة الخارجية للمنطقة الأولى نصف الدورية* ، ستكون السعة هى A_1 وهذه ضعف السعة الناجمة عن الموجة التى لم يتم حجبتها . ولهذا تكون الشدة عند P أربعة أمثال نظيرتها فى غياب المائل . وعند زيادة نصف قطر الفتحة حتى يسع المنطقتين الأولى والثانية ، تكون السعة هى $A_1 - A_2$ ، أو

* نفترض هنا أن نصف قطر إنحناء الموجة الساقطة على المائل كبير بحيث يمكن أن تؤخذ المسافات المقاسة على طول الوتر مساوية لتلك المقاسة على طول القوس .

عمليا تساوى الصفر . فكأن الشدة قد تدنت إلى الصفر تقريبا كنتيجة لزيادة حجم الفتحة . وأى زيادة إضافية في r سينتج عنها تغير في الشدة من نهاية عظمى إلى نهاية صغرى في كل مرة يصبح فيها عدد المناطق فرديا أو زوجيا .

وينشأ نفس التأثير بتحريك نقطة الملاحظة P باستمرار نحو الفتحة على طول العمود أو بعيداً عنها . إذ يتغير حجم المناطق . بحيث إذا كانت P في الأصل عند الموضع الذي يكون فيه $PR-PO$ من الشكل ١٨ - ٦ هو $\lambda/2$ (منطقة واحدة هي المحصورة) ، وبتحريك P نحو الحائل سيزيد هذا الفرق في المسير إلى $2\lambda/2$ (منطقتان) ، $3\lambda/2$ (ثلاث مناطق) ، إلخ . ولهذا تكون لدينا نهايات عظمى ونهايات صغرى على طول محور الفتحة .

لا تعطى الإعتبرات السابقة أية معلومات عن الشدة عند نقط بعيدة عن المحور . وتوضح الدراسة الرياضية ، التي لا نناقشها لصعوبتها* ، أن النقطة P تكون محاطة بمجموعة من هدب الحيود الدائرية .



شكل ١٨ - ٦ : هندسة الضوء النافذ من خلال فتحة دائرية .

وثمة عدة صور فوتوغرافية لهذه الهدب موضحة في الشكل ١٨ - ٧ . تم إلتقاط هذه الصور بوضع لوح فوتوغرافي على بعد مناسب خلف الفتحات الدائرية ذات الحجم المختلفة ، والمضاء بواسطة ضوء أحادي اللون من منبع ضوئي قريب . بدءاً من الجزء العلوي الأيسر للأشكال ، تعرض الفتحات المتساوية لمنطقة واحدة ، لمنطقتين ،

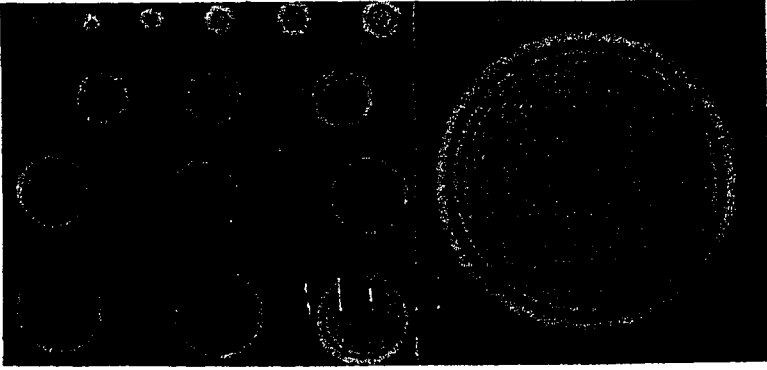
ثلاث مناطق ، إلخ .. تغير مركز نموذج الحيود من الإضاءة إلى الإظلام يُوضح النتيجة التي تم الحصول عليها فيما سبق . ونموذج الحيود الكبير على اليمين تم الحصول عليه بفتحة تشتمل على ٧١ منطقة :

١٨ - ٤ الحيود عند عائق دائري

عندما تستبدل الفتحة الدائرية بقرص دائرة ، تؤدي طريقة فرنل إلى إستنتاج مثير هو أنه ينبغي أن توجد نقطة مضيئة عند مركز الظل . ولمعالجة هذه الحالة ، يكون من المناسب البدء في رسم المناطق عند حافة القرص . إذا كانت $d = PR$ ، في الشكل ١٨ - ٦ ، فإن الحافة الخارجية للمنطقة الأولى ستكون على بعد $d + P$ ، والثانية على بعد $d +$ وهكذا . ويكون مجموع المثالية التي تمثل السعات من كل المناطق في هذه الحالة ، كما سبق ، هي نصف السعة من المنطقة الأولى على حدة . ويمكن الحصول عليها في الشكل ١٨ - ٥ بحذف بعض المتجهات الأولى فقط . ومن ثم تكون الشدة عند P عمليا مساوية لتلك الناجمة عن الموجة التي لا يحجبها شيء . وهذه تنطبق فقط بالنسبة لنقطة ما على المحور ، إلا أنه ، لنقطة بعيدة عن المحور تكون الشدة صغيرة ، معطية حلقات ضعيفة متحدة المركز . في الشكل ١٨ - ٨ (أ) و (ب) الذي يوضح صوراً فوتوغرافية لنقطة مضيئة ، تقوى هذه الحلقات بصورة غير ملائمة بالنسبة للنقطة بواسطة زيادة التعريض . وقد كان المصدر في (ج) ، بدلا من نقطة ، بمثابة صورة فوتوغرافية سالبة لثالث وودرو ويلسون على لوح شفاف مضاء من الخلف . ويعمل القرص على نحو ما كعدسة غير مصقولة في تكوين الصورة ، إذ أنه لكل نقطة على الجسم توجد بقعة مضيئة مناظرة على الصورة .

وتوضح الدراسة التامة للحيود عند عائق دائري أنه بجانب البقع والحلقات الخافتة في الظل ، توجد هدب دائرية لامعة تحم الجزء الخارجي للظل . وهذه ماثلة في مصدرها لهدب الحيود عن الحافة المستقيمة التي تم دراستها في الفقرة ١٨ - ١١ .

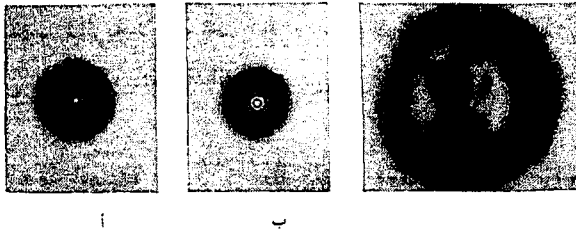
يمكن رؤية البقعة المضيئة في مركز ظل قطعة معدنية لستت واحد بواسطة فحص منطقة الظل الناشئة عن قوس ضوء على بعد عدة أمتار ، ومن الأفضل إستخدام عدسة مكبرة . تكون البقعة في هذه الحالة بالغة الصغر ومن الصعب إيجادها . ويكون من السهل رؤيتها مع جسم أصغر ، مثل كرة إرتكار .



شكل ١٨ - ٧ : حيود الضوء بواسطة فتحات دائرية صغيرة (موافقة هافورد) .

١٨ - ٥ اللوح ذو المناطق

هو بمثابة حائل خاص مصمم بحيث يحجب الضوء من المناطق نصف دورية واحدة دون أخرى . تكون النتيجة هي التخلص إما من جميع الحدود الموجبة في المعادلة ١٨ - ٤ وإما من جميع الحدود السالبة . ستزداد السعة عند P (الشكل ١٨ - ٣) في أى من الحالتين عدة مرات عن قيمتها في الحالات السابقة . ويمكن عمل لوح المناطق بسهولة عمليا برسم دوائر متحدة المركز على ورقة بيضاء ، أنصاف أقطارها متناسبة مع الجذر التربيعي للأعداد الصحيحة (أنظر الشكل ١٨ - ٩) . تظلل المناطق واحدة دون الأخرى ، ثم تصور منها صورة فوتوغرافية مصغرة . عندما توضع الصورة السالبة في طريق ضوء صادر من منبع نقطى قريب ، تنشأ عنه شدة كبيرة عند نقطة على محوره

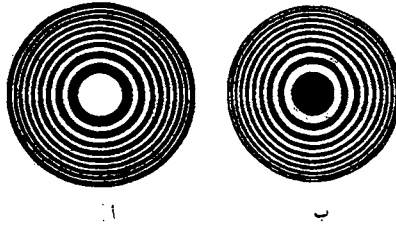


شكل ١٨ - ٨ : الحيود بواسطة عائق دائرى (أ) و (ب) مصدر نقطى (ج) صورة سالبة لودرو ويلسون كمصدر . (موافقة هافورد) .

تعمل مسافة مناظرة لحجم المناطق والطول الموجي للضوء المستخدم . وتتضمن المعادلة (١٨ - ٢) العلاقة بين هذه

الكميات ، وهذه يمكن كتابتها لتفي بالغرض الحال كما يأتي :

$$(١٨ - ٨) \quad m \frac{\lambda}{2} = \frac{s_m^2}{2} \left(\frac{1}{a} + \frac{1}{b} \right)$$



شكل ١٨ - ٩ : ألواح ذات مناطق .

لذلك نرى أنه لقيم معينة لـ a, b, λ ينبغي أن يكون للمناطق $s_m \approx \sqrt{m}$

تكون البقعة المضيئة الناتجة عن اللوح ذي المناطق بالغة الشدة بحيث يعمل اللوح إلى حد كبير كعدسة . لهذا افترض أن العشر مناطق الفردية الأولى هي المكشوفة ، كما في اللوح ذي المناطق الشكل ١٨ - ٩ (أ) . يخلف هذه السعات $A_1, A_2, A_3, A_5, \dots, A_{19}$ (أنظر الشكل ١٨ - ٥) ، يكون مجموعها ١٠ أمثال A_1 تقريباً . ويعطى صدر الموجة الكلي $1/2 A_1$ ، ومن ثم ، باستخدام ١٠ مناطق مكشوفة فقط ، تحصل على سعة عند P تساوى ٢٠ مثلاً عن نظيرتها إذا أزيل اللوح . وتكون الشدة لذلك أكبر بـ ٤٠٠ مرة . وإذا غطيت المناطق الفردية ، سيكون للسعات A_2, A_4, A_6, \dots نفس التأثير . ويتبع بعد الجسم وبعد الصورة قانون العدسة المعتاد ، إذ أنه بالمعادلة (١٨ - ٨)

$$\frac{1}{a} + \frac{1}{b} = \frac{m\lambda}{s_m^2} = \frac{1}{f}$$

يكون للبعد البؤري f قيمة b عند $a = \infty$ ، أي

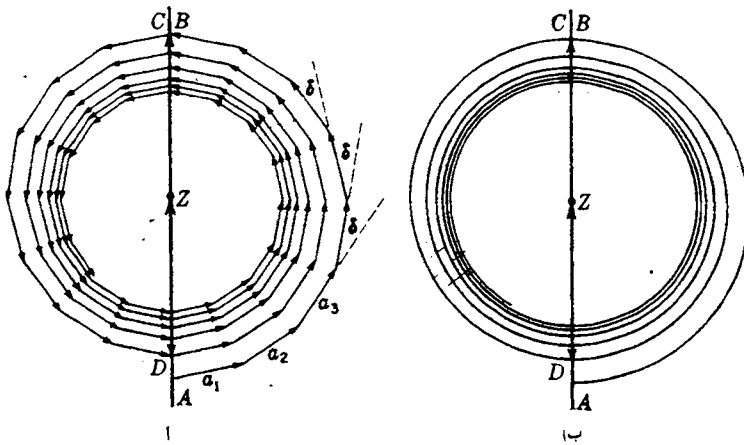
$$(١٨ - ٩) \quad f = \frac{s_m^2}{m\lambda} = \frac{s_1^2}{\lambda}$$

وتوجد أيضا صور أكثر خفوتا مناظرة الأبعاد البؤرية $f/3, f/5, f/7, \dots$ ، إذ أنه عند هذه المسافات تحتوى كل منطقة على اللوح ٣، ٥، ٧، .. من مناطق فرنل. إذا احتوت ٣ مناطق مثلا، فإن تأثيرات إثنين منهما تلاشى بعضها بعضا ويبقى تأثير الثالثة.

تم إختراع اللوح ذى المناطق بوضوح بواسطة لورد رالى كما يبدو حددنا ف مذكرته، المؤرخة في ١١ أبريل عام ١٨٧١ م: « إن تجربة حجب مناطق هيجنز الفردية لزيادة الضوء عند المركز نجحت جدا ... »

١٨ - ٦ منحنى الإهتزاز في حالة التقسيم الدائرى لصدور الموجة

تعتمد فكرتنا عن منحنى الإهتزاز. في حيود فروتوهر عند فتحة واحدة (الفقرة ١٥ - ٤) على تقسيم الموجة المستوية إلى عناصر مساحة بالغة الصغر تكون بمثابة شرائط اتساعها صغير جدا تكون موازية لفتحة الحيود. وجد أن المتجهات التي تمثل الإسهامات السعة من هذه



شكل ١٨ - ١٠ : حلزون الإهتزاز لمناطق فرنل نصف الدورية لفتحة دائرية.

العناصر تعطى قوسا في دائرة. هذا الذى يسمى التقسيم الشريطى لصدور الموجة يكون مناسباً عندما يكون مصدر الضوء فتحة ضيقة وفتحة الحيود مستطيلة. ولسوف يناقش التقسيم الشريطى لصدور موجة منفرجة من مثل هذا المصدر فيما بعد (الفقرة

١٨ - ٨) . وتتضمن طريقة تقسيم الموجة الكرية من مصدر نقطى المناسبة لأى حالة حيود بواسطة فتحات أو عوائق دائرية مناطق دائرية بالغة الصغر .

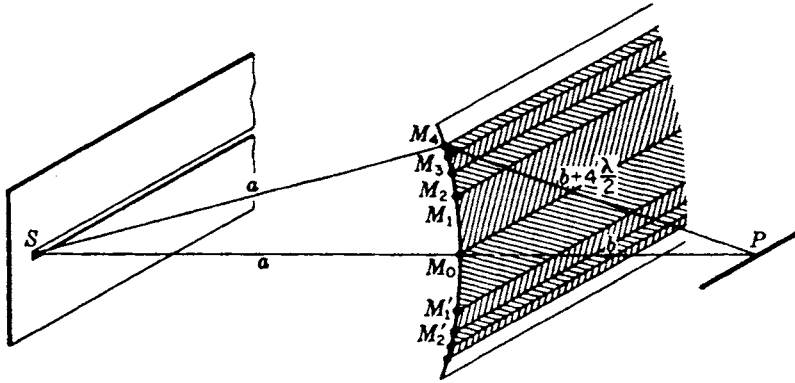
ولنأخذ أولاً في الإعتبار الشكل البياني للسعة عندما تكون المنطقة الأولى نصف الدورية مقسمة إلى ثمان تحت مناطق ، كل منها مرسوم بنفس الكيفية المستخدمة في المناطق نصف الدورية ذاتها . تعمل تحت المناطق هذه برسم دوائر على صدر الموجة (الشكل ١٨ - ٣) أبعادها عن P هي

$$b + \frac{1}{8}\lambda, b + \frac{2}{8}\lambda, \dots, b + \frac{\lambda}{2}$$

الضوء الذى يصل إلى P من مختلف النقط في تحت المنطقة الأولى لن يختلف في الطور بأكثر من $\pi/8$. محصلتها يمكن تمثيلها بالمتجه a_1 في الشكل ١٨ - ١٠ (أ) . ولهذا يضاف الآن a_2 ، السعة المحصلة الناجمة عن تحت المنطقة الثانية ، ثم a_3 الناجمة عن تحت المنطقة الثالثة ، وهكذا . ستزداد مقادير هذه المتجهات ببطء شديد كنتيجة لعامل الميل . وسيكون الفرق في الطور δ بين كل متجهين متتاليين ثابتا ويساوى $\pi/8$. وتؤدى إضافة جميع تحت المناطق الثان إلى المتجه AB كسعة محصلة من المنطقة الأولى نصف الدورية . ومع استمرار تقسيم المنطقة الثانية نصف الدورية إلى تحت مناطق ، تحصل على CD كمحصلة لهذه المنطقة ، و AD كمجموع لأول منطقتين . تناظر هذه المتجهات تلك الموضحة في الشكل ١٨ - ٥ . ويعطى تتابع المناطق نصف الدورية بقية الشكل كما هو موضح .

الإنتقال إلى منحنى الإهتزازات في الشكل ١٨ - ١٠ (ب) ينتج من زيادة عدد تحت المناطق كثيرا في منطقة نصف دورية معينة . ويكون المنحنى الآن هو حلزون الإهتزازة ، الذى يقترب في نهاية الأمر من Z عندما تغطى المناطق نصف الدورية كل الموجة الكرية . تكون أى دورة بمثابة دائرة تقريبا لكنها ليست مغلقة تماماً نظراً للنقص البطيء في مقادير السعات كل على حدة . وتصبح أهمية المتتالية ذات السعات المتناقصة والمتغيرة الإشارة ، المستخدمة في الفقرة ١٨ - ٢ الخاصة بالمناطق نصف الدورية تصبح أكثر وضوحا عندما تبقى في ذاكرتنا المنحنى الموضح في الشكل ١٨ - ١٠ ب فله ميزة إضافية تسمح لنا مباشرة بتعيين السعة المحصلة الناجمة عن أى ضميل من المناطق . وينبغى الإشارة بالمناسبة أن السعة المحصلة AZ ، التى هي نصف السعة الناجمة عن المنطقة الأولى نصف الدورية ، تصبح ٥٩٠ متخلفة في الطور عن مركز مجموعة المناطق . ولا يمكن

أن يكون هذا صحيحاً ، إذ أنه من المستحيل تغيير الطور المحصل للموجة فقط بتقسيمها إلى مناطق ثم جمع تأثيراتها . ويكون التعارض بمثابة خلل في نظرية فرنل الناتجة من التقريب الذي اتخذ في تلك المشكلة والذي لا يظهر في المعالجة الرياضية المعقدة .



شكل ١٨ - ١١ : موجة إسطوانية من شق ضيق مضاء تاسقياً . الشرائط نصف الدورية مرقمة على صدر الموجة .

١٨ - ٧ . فتحات وعوائق ذات حواف مستقيمة

إذا كان لشكل حائل الحيود حواف مستقيمة كتلك لشق ضيق أو سلك بدلاً من شكلها الدائري ، يكون من الممكن استخدام شق ضيق كمصدر ضوئي أفضل من النقطة . يبيأ الشق بحيث يوازي تلك الحواف ، بحيث تنتظم هذب الحيود المستقيمة الناتجة عن كل عنصر له نفس الطول على حائل الملاحظة . وثمة زيادة ملحوظة في الشدة يتم الحصول عليها بهذه الوسيلة . في دراسة مثل هذه الحالات ، يكون من الممكن النظر إلى صدر الموجة غلاف أسطواني ، كما في الشكل ١٨ - ١١ . ويمكن صحيحاً أن يعزى مثل هذا الغلاف الأسطواني إلى موجات هيجنز المنبعثة من النقط المختلفة على الشق ، ينبغي أن تتبع هذه مترابطة ، إلا أنه من الناحية العملية لا يكون هذا صحيحاً عادة . بغض النظر ، عندما تضاف الشدات ، كما هو مطلوب في الإنبعث التلقائي ، يكون النموذج الناتج مماثلاً لذلك الناتج بواسطة موجة إسطوانية مترابطة . خلال المعالجة التالية لبعض الحالات المتضمنة حواف مستقيمة ، سنحاول التبسيط بإفراض أن الشق المصدر مضاء بحزمة متوازية أحادية اللون ، بحيث تبعث منها موجة إسطوانية فعلاً .

١٨ - ٨ التقسيم الشريطي لصدر الموجة

تعتمد الطريقة المناسبة لبناء العناصر نصف الدورية على صدر ٨ موجة إسطوانية على تقسيمها إلى شرائط ؛ حوافها تزداد بعداً عن p بمقدار نصف طول موجي على التتابع (الشكل ١٨ - ١١) . ولهذا تكون النقط M, M_1, M_2, \dots على الجزء الدائري من الموجة الأسطوانية على أبعاد $b, b, b + \lambda/2$ من P . تكون M على الخط المستقيم SP . تمتد الآن الشرائط نصف الدورية M, M_1, M_2, M_1 على طول صدر الموجة الموازي للشق . يمكننا تسمية هذه الطريقة التقسيم الشريطي لصدر الموجة .

في مناطق فرنل التي تم الحصول عليها بالتقسيم الدائري ، كانت مساحات المناطق متساوية تقريباً . ولا يكون هذا صحيحاً بأى حال مع نوع التقسيم الخالي . إذ تكون مساحات الشرائط نصف الدورية متناسبة مع إتساعاتها ، التي تتناقص بسرعة كلما إتجهنا على طول صدر الموجة بعيداً عن M_0 . وحيث أن هذا التغير ملحوظ بدرجة أكبر من أى تغير في معامل الميل ، فإن الأخير يمكن التغاضي عنه .

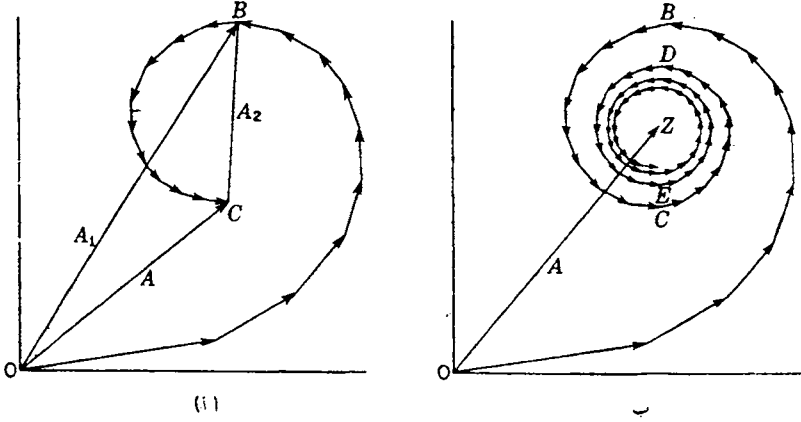
يتم الحصول على الرسم البياني للسعة في الشكل ١٨ - ١٢ (أ) بتقسيم الشرائط إلى تحت شرائط بكيفية مماثلة لتلك التي تم إستعراضها في الفقرة ١٨ - ٦ للمناطق الدائرية . فبتقسيم الشريط الأول فوق M_0 إلى تسعة أجزاء ، نجد أن متجهات السعات التسع من تحت الشرائط تمتد من O إلى B ، معطية محصلة $OB = A_1$ ، لأول الشرائط نصف الدورية . يعطى ثانی الشرائط نصف الدورية بالمثل تلك المتجهات بين B, C ، بمحصلة $BC = A_2$. وحيث أن السعات تتناقص الآن بسرعة ، فإن A_2 تكون أقل بكثير عن A_1 ، ويكون الفرق في الطور بينها أكبر من π . تكرر عملية تحت التقسيم هذه للشرائط المتتابعة على النصف العلوي للموجة يعطى الرسم البياني الأكثر إكتئاباً في الشكل ١٨ - ١٢ (ب) . تتخذ المتجهات هنا شكلاً حلزونياً نحو Z ، بحيث تصبح المحصلة لجميع الشرائط نصف الدورية فوق القطب M_0 هي OZ .

١٨ - ٩ منحنى الإهتزازة للتقسيم الشريطي.

حلزون كورنو

عندما نراجع العناصر الشريطية التي تكون إتساعاتها بالغة الصغر ، نحصل على منحنى الإهتزازة كحلزون أمّس ، جزء من موضح في الشكل ١٨ - ١٣ . والمنحنى الكامل لكل صدر الموجة يتم إنجازة خلال عدد أكثر من الدورات ، تنتهي عند النقطة

ن
الجزء الذي أخذ في الإعتبار فيما سبق هو الجزء من O إلى Z فقط . ينشأ النصف السفلي $Z'O$ من اسهامات الشرائط نصف الدورية تحت M_0 .
هذا المنحنى الذي يسمى حلزون كورنو* ، يتميز بحقيقة أن الزاوية δ التي يصنعها



شكل ١٨ - ١٢ : الرسم البياني للسعة لتكوين حلزون كورنو .

مع الأحداثي X تتناسب طردياً مع مربع المسافة v على طول المنحنى من نقطة الأصل . ومع تذكر أن S تمثل ، في منحنى الإهتزازة ، التخلف في الطور للضوء من أى عنصر في صدر الموجة ، نحصل على هذا التعريف للمنحنى بإستخدام المعادلة (١٨ - ١٠) للفرق في المسير ، كما يلي :

$$(١٠ - ١٨) \quad \delta = \frac{2\pi}{\lambda} \Delta = \frac{\pi(a+b)}{ab\lambda} s^2 = \frac{\pi}{2} v^2$$

أدخلنا هنا متغيراً جديداً يستخدم في رسم حلزون كورنو ، أى

$$(١١ - ١٨) \quad v = s \sqrt{\frac{2(a+b)}{ab\lambda}}$$

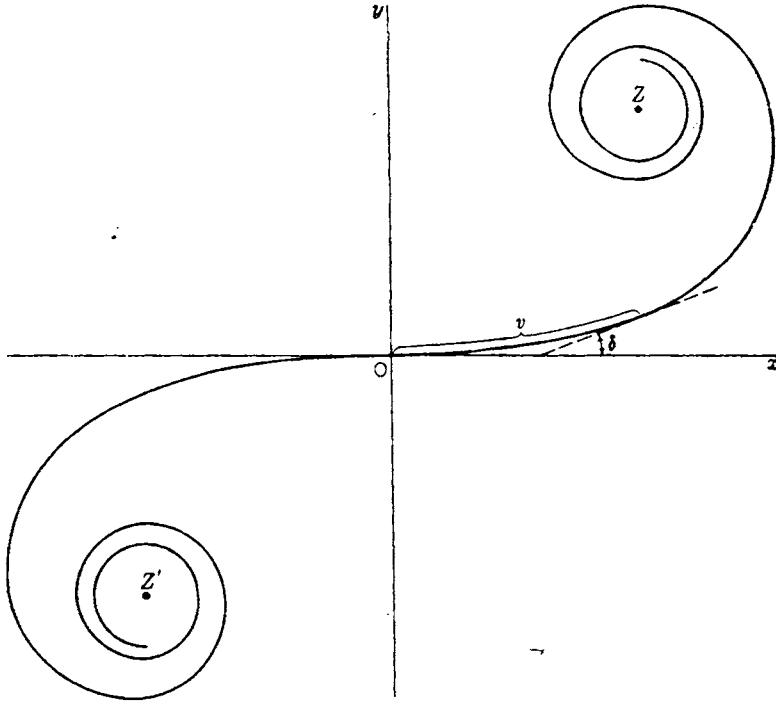
وتم التعريف بمثل هذه الطريقة لجعله بلا أبعاد ، بحيث يمكن إستخدام نفس المنحنى لأى مشكلة ، بغض النظر عن القيم الخاصة a, b و λ .

*م . أ . كورنو (١٩٠٢ - ١٨٤١) أستاذ الفيزياء التجريبية في مدرسة البوليتكنيك ، باريس .

١٨ - ١٠ تكاملات فرنل

يمكن التعبير عن الأحدثيات x, y لخلزون كرونو كصيا بواسطة تكاملين ومعرفتهما ستسمح بالرسم والحسابات الدقيقة . ويمكن إستنتاجهما بسهولة كبيرة كما يلي . حيث أن الفرق في الطور δ هو الزاوية التي تحدد ميل المنحني عند أى نقطة (أنظر الشكل ١٨ - ١٣) ، فإن التغيرات في الأحدثيات لازاحة صغيرة معينة dv على طول الخلزون تعطى بواسطة

$$dx = dv \cos \delta = \cos \frac{\pi v^2}{2} dv \quad dy = dv \sin \delta = \sin \frac{\pi v^2}{2} dv$$



شكل ١٨ - ١٣ : خلزون كورنو مرسوم ليشمل خمس مناطق نصف دورية على كل من جانبي القطب .

حيث تم إدخال قيمة δ من المعادلة (١٨ - ١٠) . لهذا ، تصبح احداثيات أى نقطة (x, y) على حلزون كورنو

$$\dot{x} = \int_0^v \cos \frac{\pi v^2}{2} dv \quad (١٨ - ١٢)$$

$$y = \int_0^v \sin \frac{\pi v^2}{2} dv \quad (١٨ - ١٣)$$

تعرف هذه بتكاملات فرنل . لا يمكن إجراء التكامل لها في صورة مغلقة لكنها تؤدي إلى متتاليات لا نهائية يمكن تقديرها بطرق عديدة* . وبالرغم من التقدير الفعلي بالغ التعقيد ليعطى هنا ، فإننا ضمنا جدولاً قيماً عديدة للتكاملات (الجدول ١٨ - ١) . وطريقة إستخدامها في حسابات دقيقة لنماذج حيود مشروحة في الفقرة ١٨ . ١٤ .

ولنفحص أولاً بعض مظاهر حلزون كورنو الكمي للشكل ١٨ - ١٤ الذى يمثل رسماً بيانياً لتكامل فرنل . وتعطى احداثيات أى نقطة على المنحنى قيمها بالنسبة للحد العلوى المعين v في المعادلات (١٢ - ١٨) و (١٣ - ١٨) . مقياس v مدون مباشرة على المنحنى وله أقسام متساوية على امتداد طوله . ومن المفيد جدا تذكر مواضع النقط $v = 1, \sqrt{2}, 2$ على المنحنى . إنها تمثل نصف ، واحد واثنان من الشرئط نصف الدورية ، على الترتيب ، كما يمكن إثبات بحساب قيم δ المناظرة من المعادلة (١٨ - ١٠) . ومع ذلك ، تكون إحداثيات النقطتين الطرفيتين Z', Z أكثر أهمية . إنها $(\frac{1}{4}, -\frac{1}{4})$ و $(\frac{1}{4}, \frac{1}{4})$ على الترتيب .

كما فى أى منحنى إهتزازي ، يمكن الحصول على السعة الناجمة من أى جزء من صدر الموجة بإيجاد طول الوتر لأى قطاع من المنحنى . يعطى مربع هذا الطول الشدة . لهذا يمكن إستخدام حلزون كورنو في الشكل ١٨٠١٨ للحل بالرسم البيانى لمسائل الحيود ، كما سيوضح فيما بعد . ينبغى الإشارة بداية ، أن القيم العددية المحسوبة بهذه الطريقة تكون مع ذلك متسوية لقيمة c للموجة التي لا يحجبها شيء . ومن ثم ، إذا كانت A تمثل أى سعة يتم الحصول عليها من الرسم البيانى ، فإن الشدة I ، معبراً عنها ككسر من تلك التي يمكن أن توجد إذا لم يوجد حائل ، والتي نرمز لها بالرمز I_0 ، هي

* بالنسبة للطرق المستخدمة في تقدير تكاملات فرنل أنظر ر . و . وود « بصريات فيزيائية » طبعة ثانية ص ٢٤٧ . شركة ماكميلان . نيويورك ، ١٩٢١ . أعادت طبعه دار نشر دوفر . نيويورك ١٩٦٨ .

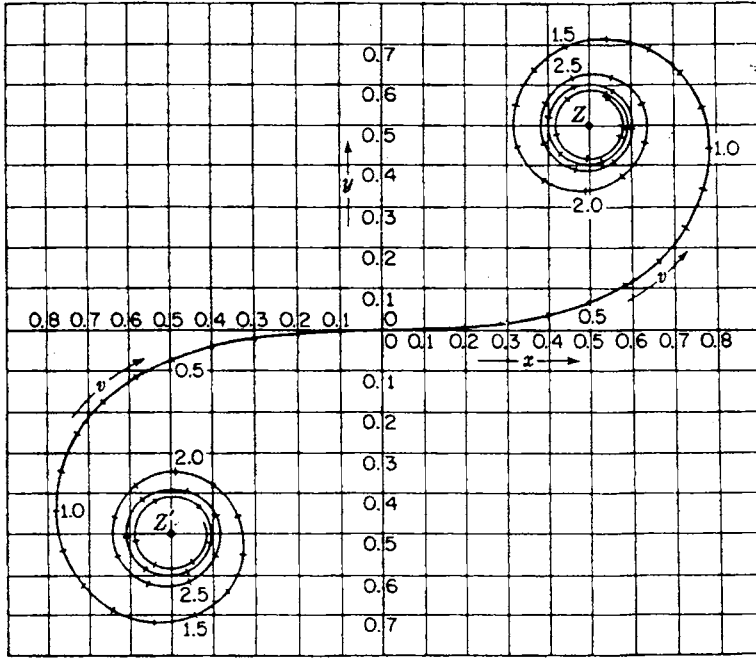
(١٤ - ١٨)

$$\frac{I}{I_0} = \frac{1}{2} A^2$$

جدول ١٨ - ١ جدول تكاملات فونل

v	x	y	v	x	y	v	x	y
0.00	0.0000	0.0000	3.00	0.6058	0.4963	5.50	0.4784	0.5537
0.10	0.1000	0.0005	3.10	0.5616	0.5818	5.55	0.4456	0.5181
0.20	0.1999	0.0042	3.20	0.4664	0.5933	5.60	0.4517	0.4700
0.30	0.2994	0.0141	3.30	0.4058	0.5192	5.65	0.4926	0.4441
0.40	0.3975	0.0334	3.40	0.4385	0.4296	5.70	0.5385	0.4595
0.50	0.4923	0.0647	3.50	0.5326	0.4152	5.75	0.5551	0.5049
0.60	0.5811	0.1105	3.60	0.5880	0.4923	5.80	0.5298	0.5461
0.70	0.6597	0.1721	3.70	0.5420	0.5750	5.85	0.4819	0.5513
0.80	0.7230	0.2493	3.80	0.4481	0.5656	5.90	0.4486	0.5163
0.90	0.7648	0.3398	3.90	0.4223	0.4752	5.95	0.4566	0.4688
1.00	0.7799	0.4383	4.00	0.4984	0.4204	6.00	0.4995	0.4470
1.10	0.7638	0.5365	4.10	0.5738	0.4758	6.05	0.5424	0.4689
1.20	0.7154	0.6234	4.20	0.5418	0.5633	6.10	0.5495	0.5165
1.30	0.6386	0.6863	4.30	0.4494	0.5540	6.15	0.5146	0.5496
1.40	0.5431	0.7135	4.40	0.4383	0.4622	6.20	0.4676	0.5398
1.50	0.4453	0.6975	4.50	0.5261	0.4342	6.25	0.4493	0.4954
1.60	0.3655	0.6389	4.60	0.5673	0.5162	6.30	0.4760	0.4555
1.70	0.3238	0.5492	4.70	0.4914	0.5672	6.35	0.5240	0.4560
1.80	0.3336	0.4508	4.80	0.4338	0.4968	6.40	0.5496	0.4965
1.90	0.3944	0.3734	4.90	0.5002	0.4350	6.45	0.5292	0.5398
2.00	0.4882	0.3434	5.00	0.5637	0.4992	6.50	0.4816	0.5454
2.10	0.5815	0.3743	5.05	0.5450	0.5442	6.55	0.4520	0.5078
2.20	0.6363	0.4557	5.10	0.4998	0.5624	6.60	0.4690	0.4631
2.30	0.6266	0.5531	5.15	0.4553	0.5427	6.65	0.5161	0.4549
2.40	0.5550	0.6197	5.20	0.4389	0.4969	6.70	0.5467	0.4915
2.50	0.4574	0.6192	5.25	0.4610	0.4536	6.75	0.5302	0.5362
2.60	0.3890	0.5500	5.30	0.5078	0.4405	6.80	0.4831	0.5436
2.70	0.3925	0.4529	5.35	0.5490	0.4662	6.85	0.4539	0.5060
2.80	0.4675	0.3915	5.40	0.5573	0.5140	6.90	0.4732	0.4624
2.90	0.5624	0.4101	5.45	0.5269	0.5519	6.95	0.5207	0.4591

للتحقق من هذا العرض ، نشير إلى أنه تبعاً للمناقشة في الفقرة ١٨ - ٨ فإن متجهاً يرسم من 0 إلى Z يعطى السعة الناتجة عن الجزء العلوي من الموجة . وبالمثل ، يعطى متجه من Z إلى 0 تلك الناتجة من النصف السفلي يكون لكل منها مقدار $1/\sqrt{2}$ ، بحيث



شكل ١٨ - ١٤ : حلزون كورنو ؛ الرسم البياني لتكاملات فونل .

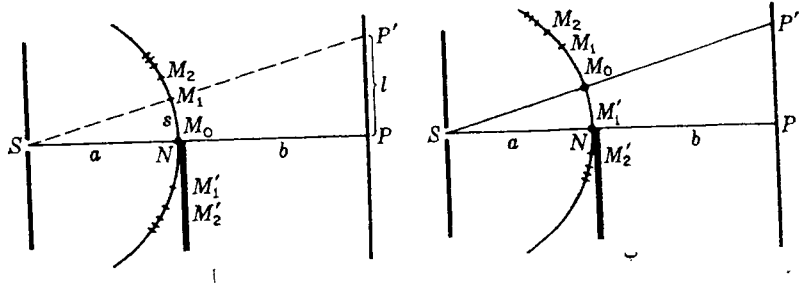
ينتج عند إضافتهما وتربيع المجموع الشدة الناتجة عن كل الموجة ، نجد أن $I_0 = 2$ مع المقياس المألوف المستخدم في الشكل ١٨ - ١٤ *

٨ - ١١ الحافة المستقيمة

إن دراسة الحيود بواسطة حائل مفرد حافته مستقيمة ربما تكون أسهل تطبيق لحلزون كورنو . يمثل الشكل ١٨ - ١٥ (أ) جزءاً من مثل هذا الحائل ، الذي تكون حافته موازية للشق S . الشروط نصف الدورية المناظرة للنقطة P التي تقع على حافة الظل

* ينبغي الإشارة إلى أن طور الموجة الناتجة هو ٥٤٥° ، أو $\frac{1}{8}$ الدورة خلف تلك للموجة القادمة من مركز مجموعة المناطق (موجبات هيجنز التي تصل من P من M_0 في الشكل ١٨ - ١١ . ثمة إختلاف في الطور مماثل ، في هذه المرة $\frac{1}{4}$ دورة ، يظهر في معالجة المناطق الدائرية في الفقرة ١٨ - ٦ . لمناقشة الإختلاف في الطور في حلزون كورنو ، أنظر ر . ر . ديتشين ، الضوء ص ٢١٤ . دار نشر العلوم الداخلية . نيويورك ،

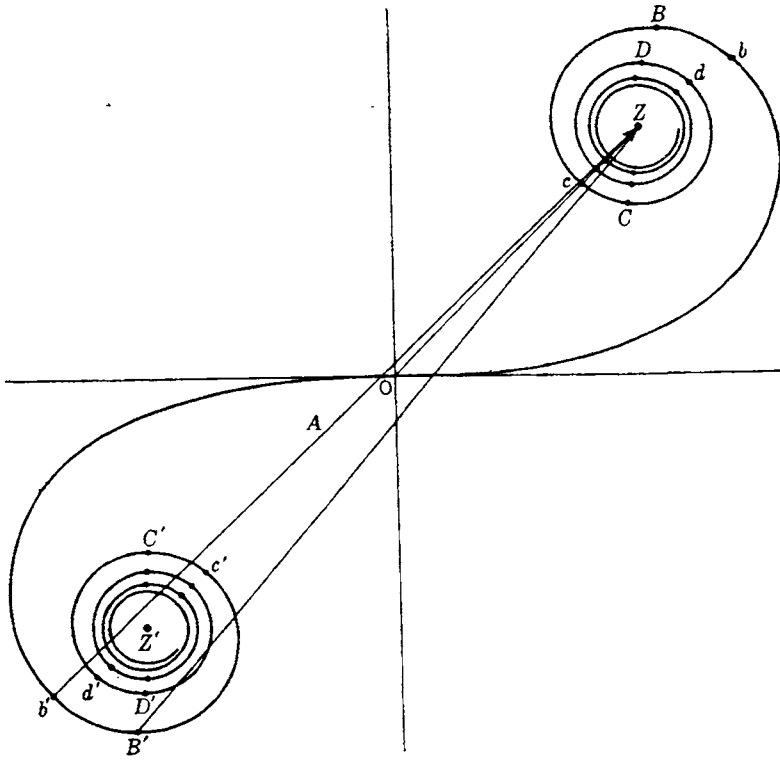
الهندسى مشار إليها في هذا الشكل على صدر الموجة . لإيجاد الشدة عند P ، نشير إلى أنه إذا كان النصف العلوى للموجة هو المؤثر ، فإن السعة تكون بمثابة خط مستقيم يصل بين O و Z (الشكل ١٨ - ١٦) وطوله $1/\sqrt{2}$. مربع هذا هو $1/2$ ، بحيث تكون الشدة عند حافة الظل هي تماما $1/4$ تلك التى تم إيجادها فيما سبق للموجة التى لا يحجبها شيء .



شكل ١٨ - ١٥ : موضعان مختلفان للشرائط نصف الدورية بالنسبة للحافة المستقيمة N .

اعتبر بعد ذلك مباشرة الشدة عند النقطة P [الشكل ١٨ - ١٥] (أ) التى تقع على بعد l فوق P . وكى تكون أكثر تحديداً ، لتكن P واقعة فى الإتجاه SM_1 حيث M_1 الحافة العليا لأول شريط نصف دورى . وبالنسبة لهذه النقطة ، يقع مركز الشرائط نصف الدورية M_0 على الخط المستقيم الواصل بين S و P' ، ومن ثم ينبغى إعادة رسم الشكل بالكيفية الموضحة فى الشكل ١٨ - ١٥ (ب) . تقع الحافة المستقيمة الآن عند النقطة M'_1 ، بحيث لا تكون جميع الشرائط نصف الدورية فوق M_0 هى المكشوفة فقط بل والشريط الأول تحت M_0 . لذلك ، تمثل السعة المحصلة A على الخلزون الموضح فى الشكل ١٨ - ١٦ بواسطة الخط المستقيم الواصل بين B' و Z . وتكون هذه السعة أكبر من ضعف نظيرتها عند P وتكون الشدة A^2 أكبر من أربعة أمثالها .

بدءاً من نقطة الملاحظة P عند حافة الظل الهندسى (الشكل ١٨ - ١٥) ، حيث تعطى السعة بواسطة OZ ، إذا حركنا النقطة باستمرار إلى أعلى فإن ذيل متجه السعة يتحرك إلى اليسار على طول الخلزون ، بينما تظل رأسه ثابتة عند Z . ولسوف تبلغ السعة بوضوح نهاية عظمى عند b' ، ونهاية صغرى عند c' ، ونهاية عظمى أخرى عند d' ، وهكذا ، لتتقرب فى النهاية من القيمة Z'Z للموجة التى لا يعترضها شيء . وإذا اتجهنا إلى



شكل ١٨ - ١٦ : حلزون كورنو الذى يوضح محصلات نموذج خيود الحافة المستقيمة .

أسفل من p ، فى الظل الهندسى ، فإن ذيل متجه السعة يتحرك نحو اليمين من O ، وستناقص السعة باستمرار مقتربة من الصفر .
 وللحصول على قيم كمية للشدات من حلزون كورنو ، يكون من الضروري قياس طول A فقط لقيم مختلفة من v . ويعطى مربع A الشدة . وعلاقات السعة والشدة البيانية مع v موضحة بالأشكال ١٨ - ١٧ (أ) و (ب) ، على الترتيب . سيتضح أن الشدة عند النقطة O ، التى تقابل حافة الظل الهندسى ، قد هبطت إلى ربع نظيرتها لقيم v الكبيرة السالبة ، حيث تقترب من القيمة فى حالة الموجة التى لا يعترضها شيء . وتمثل الأحرف الأخرى المقابلة للنقط المرقمة بالمثل على الحلزون ، B', C', D', \dots واحدا ، إثنين ، ثلاثة ، وهكذا من الشرائط نصف دورية المكشوفة تحت M_0 . وتظهر النهايات العظمى والصغرى لهذب الحبيود هذه قبل الوصول إلى هذه النقط بقليل . فعلى سبيل المثال ،

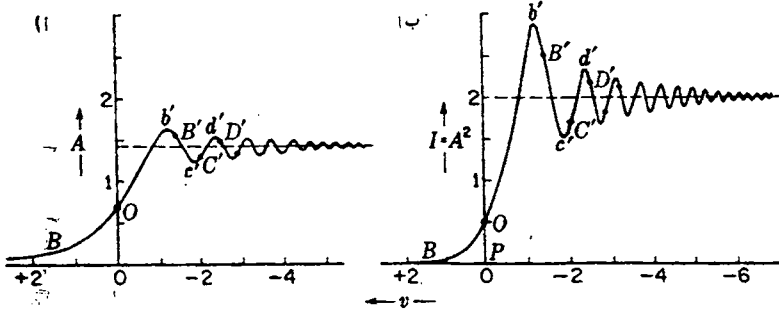
تعطى النهاية العظمى الأولى عند b' عندما يتخذ متجه السعة A الوضع الموضح في الشكل ١٨ - ١٦ . ويمثل الشكل ١٨ - ١٨ صوراً فوتوغرافية لنموذج الحيود عند الحافة المستقيمة . تم التقاط صورة النموذج (أ) بضوء مرئي لقوس زئبقي و (ب) بأشعة سينية ، λ لها يساوى ٨,٣٣ أنجستروم . ويمثل الشكل ١٨ - ١٨ (ج) الأثر المرسوم للكثافة الضوئية للصورة (أ) المشار إليها أعلاه مباشرة ، تم عمله بميكروفوتومتر

ولعل ملاحظات نموذج حيود الحافة المستقيمة الأكثر شيوعاً من ناحية واللافتة للنظر من ناحية أخرى ، تحدث عند النظر إلى أحد مصابيح الشارع البعيدة خلال نظارة عليها رذاذ مطر . فحافة قطيرة المطر المستقرة على الزجاج تعمل كمنشور ، فتحرف الأشعة نحو إنسان العين وإلا لن تدخل إليها . ولما بعد الحافة ، يبدو المجال معتماً ، لكن حد القطيرة الخارجى يرى كرقعة براقية غير منتظمة محدودة بهذب حيود بالغة الشدة كتلك الموضحة في الشكل ١٨ - ١٨ . الهذب واضحة جداً ، وثمة عدد مدهل يمكن رؤيته ، يمكن التسليم به بسبب التأثير اللائفى للإنكسار .

١٨ - ١٢ إنتشار الضوء فى خطوط مستقيمة

عندما نبحت مقياس رسم النموذج السابق لحالة معينة ، يصبح سبب إنتشار الضوء تقريباً فى خطوط مستقيمة واضحاً . لنفرض أن فى حالة معينة $b = a = 100$ سم و $\lambda = 5000$ أنجستروم . من المعادلة (١٨ - ١١) يكون لدينا عندئذ

$$s = v \sqrt{\frac{ab\lambda}{2(a+b)}} = 0.0354v \quad \text{cm}$$



شكل ١٨ - ١٧ : (أ) كونتور السعة و (ب) الشدة لحيود فرنل عند الحافة المستقيمة .

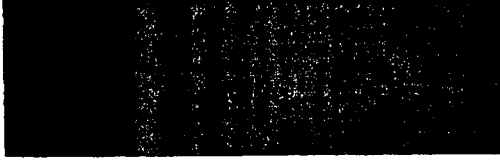
هذه هي المسافة على طول الموجة [الشكل ١٨ - ١٥ (أ)] . ولتحويلها إلى مسافات l على الحائل ، نلاحظ من الشكل أن :

$$l = \frac{a+b}{a} s = v \sqrt{\frac{b\lambda(a+b)}{2a}}$$

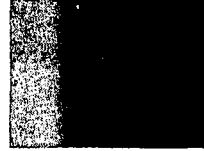
لذلك ، يكون في الحالة المعينة المختارة

$$l = 2s = 0.0708v \quad \text{cm}$$

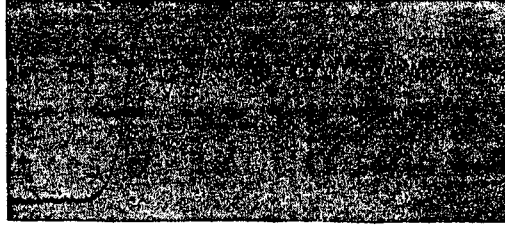
الآن في الشكل ١٨ - ١٧ (ب) تكون الشدة عند النقطة $v = +2$ هي 0.025 ، A ، $\frac{1}{8}$ فقط من الشدة في حالة عدم وجود الحافة المستقيمة . لهذه النقطة l تساوى 0.142 سم ، ومن ثم تقع فقط على بعد 1.42 مم



(أ)



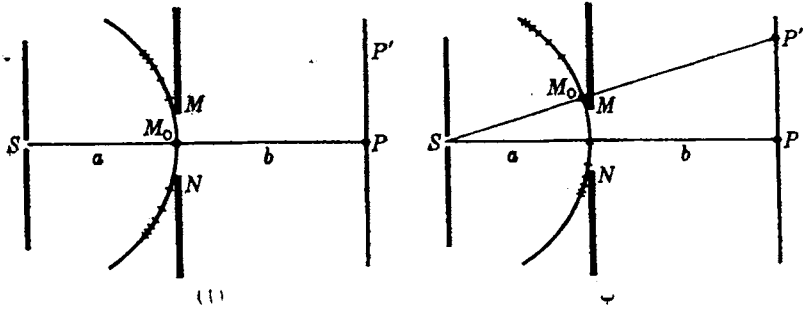
(ب)



الشكل ١٨ - ١٨ : نماذج حيود الحافة المستقيمة مع (أ) ضوء مرئي طول موجته 4300 أنجستروم (ب) أشعة سينية طول موجتها 8.33 أنجستروم (ج) 1 سم (أ) بالميكروفوتومتر .

١٨ - ١٣ الشق الطولي

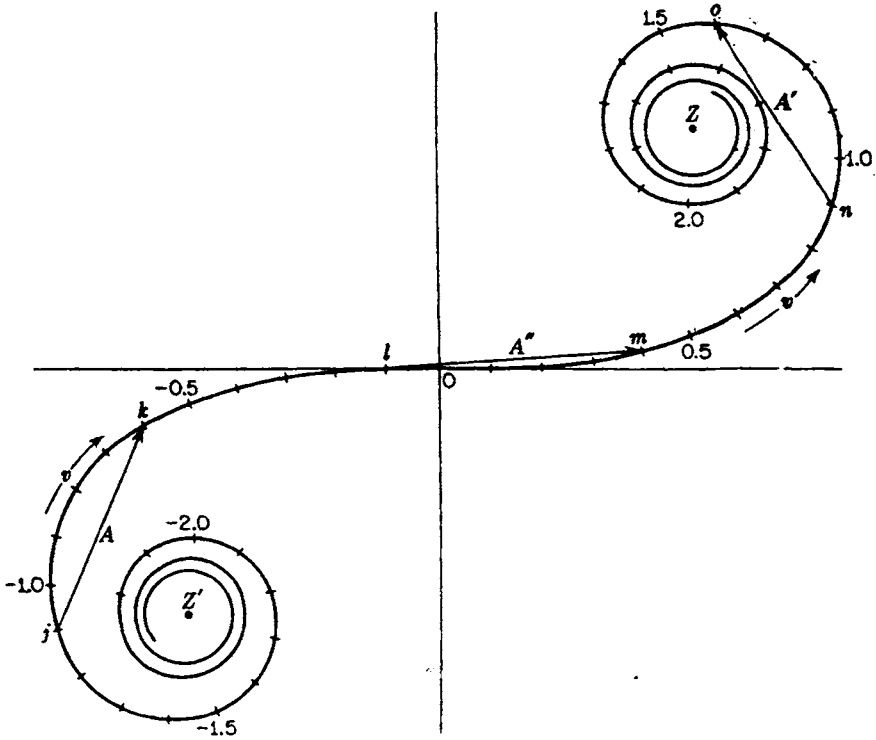
نأخذ بعد ذلك مباشرة حيود فرنل عند فتحة مستطيلة ضيقة واحدة حافتها موازيتان لمصدر S على هيئة فتحة مستطيلة ضيقة [الشكل ١٨ - ١٩ (أ)] . ونريد تعيين توزيع الضوء على الحائل PP باستخدام حلزون كورنو . بوضع الفتحة المستطيلة الضيقة كما هو موضح ، يعمل كل جانب كحافة مستطيلة تحجب الأطراف الخارجية لمصدر الموجة . رأينا من قبل في الفقرة ١٨ - ١١ كيفية دراسة نموذج حيود الحافة



شكل ١٨ - ١٩ : تقسيم صدر الموجة لحيود فرنل بواسطة فتحة مستطيلة ضيقة واحدة .

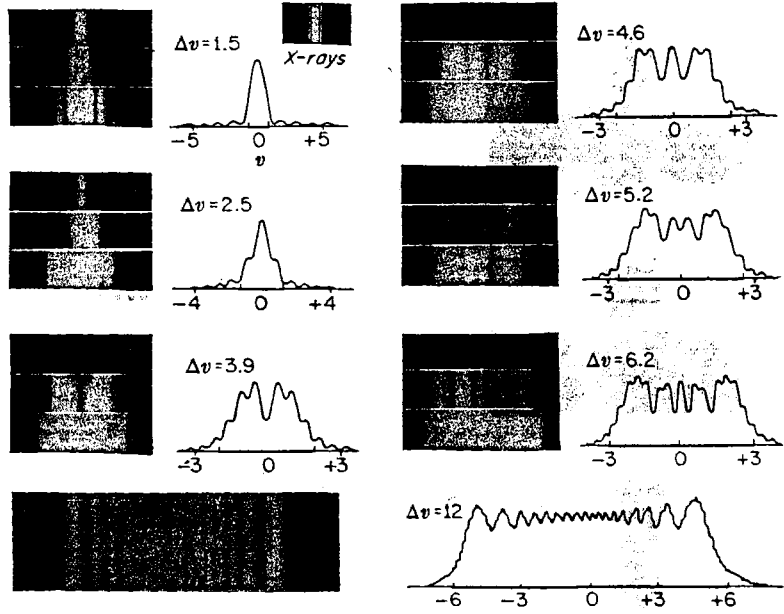
المستقيمة الواحدة ، والطريقة المستخدمة هنالك يمكن تطبيقها في الحالة الحاضرة . بجعل الفتحة في وسط الشكل ١٨ - ١٩ (أ) يكون الضوء الذي يصل إلى P هو فقط الصادر عن صدر الموجة في الفترة $\Delta s = MN$. وبدلالة حلزون كورنو ينبغي لنا تعيين الطول Δv المناظر لانتساع الفتحة Δs . لئيم مع عمل هذا بالمعادلة (١٨ - ١١) مع استخدام Δs بدلا من s . لتكن $a = 100$ سم ، $b = 400$ سم ، $\lambda = 4000$ أنجستروم $= 0,00004$ سم ، وانتساع الفتحة $\Delta s = 0,2$ سم . وبالتعويض في المعادلة (١٨ - ١١) نحصل على $\Delta v = 0,5$. وتعطي السعة المحصلة عند P عندئذ بوتر الحلزون ، يكون طول قوسه $\Delta v = 0,5$. وحيث أن نقطة الملاحظة P مكانها في الوسط ، فإن هذا القوس سيبدأ عند $v = -0,25$ ويستمر حتى $v = +0,25$ هذه السعة A التي تساوى تقريبا $0,5$ عند تربيعتها تعطى السعة عند P .

إذا أردنا الآن الشدة عند P' [الشكل ١٨ - ١٩ (ب)] ، ينبغي مراجعة الصورة بإعادة تقسيم صدرا الموجة كما هو موضح . مع نقطة الملاحظة عند P ، يكشف نفس صدر الموجة $\Delta s = 0,2$ سم ، ومن ثم يكون نفس طول الحلزون ، $\Delta v = 0,5$ هو الطول المؤثر . سوف يناظر هذا الجزء على النصف الأسفل من صدر الموجة موضعا جديدا للقوس على النصف الأسفل للحلزون . أفرض أن هذا ممثل بواسطة القوس kz في الشكل ١٨ - ٢٠ . تكون السعة المحصلة متناسبة طرديا مع الوتر A ، ويعطى مربعها الشدة النسبية . ومن ثم ، لإيجاد التغير في الشدة على طول الحائل في الشكل ١٨ - ١٩ ، تعمل على إنزلاق قطعة من الحلزون ذات طول ثابت $\Delta v = 0,5$ إلى



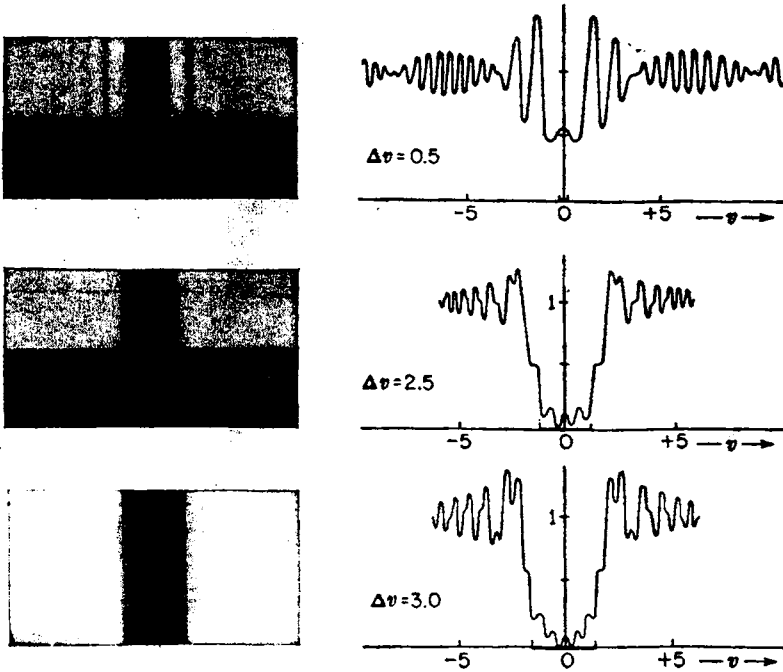
شكل ١٨ - ٢٠ : حلزون كورنو الذي يوضح أوتار الأقواس المتساوية الطول v

نقاط مختلفة ونقيس أطوال الأوتار المناظرة لإيجاد السعات . ولمعالجة مسألة بعينها ، يمكن للطالب أن يعمل مقياسا مستقيما مقسما وحدات v إلى أجزاء من عشرة ، وأن يقيس الأوتار على رسم بياني صحيح كما في الشكل ١٨ - ١٤ ، واستخدام مقياس الرسم بالنسبة إلى v على الحلزون للحصول على طول ثابت v للقوس . ويمكن عندئذ أن تعطى النتائج في جدول من ثلاثة أعمدة تمثل v ، A ، و A^2 . قيمة v التي ينبغي إدخالها هي تلك للنقطة التي تتوسط القوس الذي يقاس الوتر A له . على سبيل المثال ، إذا قيست الفترة من $v = 0,9$ إلى $v = 1,4$ (الشكل ١٨ - ٢٠) ، تكون القيمة المتوسطة لـ $v = 1,15$ هي التي تدون في الجدول مقابل $A = 0,43$.



شكل ١٨ - ٢١ : حيود فرنل للضوء المرئي عبر شقوق مستطيلة مفردة مختلفة الإتساع (نموذج حيود للأشعة السينية موافقة الكيلستروم ، جامعة أوسالا ، أوسالا ، السويد) .

موضح في الشكل ١٨ - ٢١ صور فوتوغرافية لعدد من نماذج فرنل للحيود عند فتحة مستطيلة ضيقة مختلفة الإتساع ، مع منحنيات الشدة المناظرة بجوارها . رسمت هذه المنحنيات باستخدام حلزون كورونو . تجدر الإشارة إلى ملاحظة مواضع حواف الظل الهندسة للفتحة المستطيلة الضيقة الموضحة في الأشكال البيانية (موضحة على الأحداثي v) . يسقط ضوء قليل جدا خارج هذه النقط . وفي حالة فتحة ضيقة جدا كتلك الفتحة الأولى حيث $\Delta v = 1,5$ ، يكون نموذج الحيود مشابها إلى حد كبير نموذج حيود فرونتهوفر لفتحة ضيقة واحدة . الفرق الجوهرى بينهما (قارن الشكل ١٥ - ١٤) هو أن النهايات الصغرى هنا لا تساوى الصفر تماما إلا عندما تكون v كبيرة جدا . نموذج حيود الفتحة الواحدة الصغيرة أعلى الشكل ثم التقاطه بأشعة سينية طول موجتها ٨,٣٣ أنجستروم ، بينما ألتقطت المتبقية بواسطة ضوء مرئي طول موجته ٤٣٥٨ أنجستروم . عندما تصبح الفتحة أكثر إتساعا ، تعاني الهدب من تغيرات سريعة جدا ، لتقترب في حالة الفتحة الواسعة من المظهر العام لنماذج حيود حافتين مستقيمتين



الشكل ١٨ - ٢٢ : حيود فرنل عند شرائط معتمة مفردة

متقابلتين . ويمكن بوضوح رؤية الهدب المتزاحمة المتراكبة على الهدب الرئيسية عند الحواف الخارجية في الشكل الأخير في الصور الأصلية ويمكن كشفها بإعادة الصورة .

١٨ - ٤ : استخدام تكاملات فرنل في حل مسائل الحيود

يمكن استخدام قيم تكاملات فرنل المعطاه في الجدول ١٨ - ١ لمزيد من الدقة عن تلك التي يمكن الحصول عليها من الحلزون المرسوم . لفترة $\Delta v = 0,5$ ، على سبيل المثال ، تؤخذ قيمتا x عند نهايتي الفترة من الجدول ، ويطرح إحداهما من الأخرى تنتج Δx ؛ المركبة الأفقية للسعة . ويطرح القيمتين المناظرتين لـ y أيضا تنتج Δy ؛ مركبتها الرأسية . وعندئذ يمكن الحصول على الشدة النسبية بجمع مربعي هاتين الكميتين ، إذ أن :

(١٦ - ١٨)

$$I \approx A^2 = (\Delta x)^2 + (\Delta y)^2$$

الطريقة طريقة دقيقة إلا أنها قد تكون مملة ، خاصة إذا كان مطلوباً عمل إستيفاء جيد لأجزاء معينة من الجدول ١٨ - ١ . تبسط بعض المسائل ، كما في حالة الحافة المستقيمة ، تبعاً لحقيقة أن عدد المناطق على أحد طرفي الفترة يكون غير محدود . ستكون قيم كل من x و y عند هذا الطرف تساوي $\frac{1}{2}$. وثمة مثال آخر لهذا النوع سيؤخذ في الإعتبار .

١٨ - ١٥ الحيود عن شريط معتم

يمكن دراسة الظل الحلقي بواسطة جسم ضيق له جانبان متوازيان ، كسلك مثلاً ، بواسطة إستخدام حلزون كرونو أيضاً . رأينا في حالة الفتحة الواحدة التي تمت معالجتها في الفقرة ١٨ - ١٣ ، كيف يمكن الحصول على نموذج الحيود المحصل بانزلاق طول ثابت للحلزون ، $\Delta v = \text{ثابت}$ ، على طول المنحني وقياس طول الوتر بين طرفيه . بقية الحلزون إلى ما لا نهاية ، أى إلى z ، iz على كل جانب للعنصر موضع الدراسة ، غير موجودة ، نظراً لحجبها بواسطة جانبي الفتحة الضيقة . إذا استبدلت الآن الفتحة المستطيلة الضيقة في الشكل ١٨ - ١٩ (أ) بواسطة جسم له نفس الحجم ، يكون لدينا قطاعان من المنحني ينبغي أخذهما في الإعتبار . إفرض أن العائق له ذلك الحجم الذي يغطي فترة $\Delta v = 0,5$ ، على الحلزون (الشكل ١٨ - ٢٠) . بالنسبة للوضع kz يكون الضوء الواصل إلى الحائل راجعاً إلى أجزاء الحلزون من Z' إلى Z ومن k إلى z . والسعة المحصلة التي ترجع إلى هذين القطاعين يمكن الحصول عليها بجمع متجهي السعة المناظرين لهما . يعطى القطاع الأسفل سعة تمثل بخط مستقيم من z إلى Z على أن تكون رأس السهم عند z . وتمثل السعة للقطاع الأعلى بخط مستقيم من k إلى Z على أن تكون رأس السهم عند Z . ويعطى الجمع الإتجاهي لهما السعة المحصلة A ويعطى A^2 الشدة لنقطة v متوسط بين z و k . وموضح في الشكل ١٨ - ٢٢ صور فوتوغرافية لثلاثة نماذج حيود ناتجة عن أسلاك صغيرة ، مصحوبة بالمنحنيات النظرية المناظرة .

مسائل

- ١٨ - ١ إذا كان قطر المنطقة الداخلية في اللوح ذي المناطق يساوي $0,425$ مم ، فأوجد (أ) البعد البؤري للوح عند استخدامه في حالة سقوط ضوء متوازي عليه طول موجته 4471 أنجستروم من مصباح هيليوم . (ب) أول بعد بؤري ثانوي له .
الإجابة : (أ) $40,40$ سم (ب) $13,47$ سم

١٨ - ٢ هيء لوح ذو مناطق على لوحة إِبصار ، لاستخدامه كعدسة مكبرة . قطر منطقتيه الداخلية ٣٠,٢٢٥ سم، واستخدم ضوء أحادي اللون طول موجته ٤٨٠٠ أنجستروم من قوس كادميوم . إذا كان التكبير الكلي للقطر ثمان مرات ، فأوجد (أ) البعد البؤرى للوح ذى المناطق (ب) بعد الجسم و (ج) بعد الصورة .

١٨ - ٣ حزمة ميكرو موجية متوازية طول موجتها ١,٥ سم تمر خلال ثقب دائرة الشكل قابل للإتساع . وضع خلفها على المحور كاشف ثم أخذت الفتحة فى الإتساع تدريجياً . عند أى قطر تبلغ إستجابة الكاشف .

(أ) أول نهاية عظمى لها (ب) ثانى نهاية عظمى لها و (ج) ثالث نهاية عظمى لها ؟
(د) عند نصف القطر الأخير ، أوجد معادلة لمواقع النهاية العظمى والصغرى على طول المحور .

١٨ - ٤ مستخدماً حلزون كورنو ، إرسم نموذج الحيود لشق واحد إتساعه ٠,٨ مم . وبفرض أن $a = ٤٠$ سم ، $b = ٥٠$ سم وطول موجة الضوء الأحمر ٠,٦٤ أنجستروم ، أوجد (أ) قيمة Δv المستخدمة فى الحلزون و (ب) الرسم البيانى للفترة $\Delta v = + ٠,١$ من $v = - ٠,١$ إلى $v = ٣,٠$.

١٨ - ٥ وضعت فتحة مستطيلة ضيقة عند إحدى نهايتى لوحة إِبصار ، وأضيئت بضوء أخضر طول موجته ٥٠٠٠ أنجستروم . ثبت على بعد ٥٠ سم منها قضيب رأسى قطره ١,٦ مم . أجريت الملاحظات على الحيود حول القضيب باستخدام خلية كهروضوئية مزودة بفتحة مستطيلة ضيقة على بعد ٥٠ سم خلف القضيب . ماذا يجب أن تكون عليه (أ) قيمة Δv المستخدم فى حلزون كورنو لتمثل هذا الجسم المعتم ، (ب) الشدة المضبوطة بالنسبة للشدة التى يعترضها شئ عند حافة الظل الهندسى و (ج) الشدة النسبية عند مركز الظل ؟
الإجابة (أ) ٦,٤ ، (ب) ٠,٢٢٨٢ ش . (ج) ٠,١٩٦٧ ش .

١٨ - ٦ أضيئت فتحة مستطيلة ضيقة عند إحدى نهايتى لوحة إِبصار بضوء أخضر طول موجته ٥٠٠٠ أنجستروم . ثبتت حافة مستطيلة رأسياً موازية للفتحة المستطيلة الضيقة وعلى بعد منها يساوى ٥٠ سم . أجريت الملاحظات على نموذج الحيود الناتج على بعد ٥٠ سم خلف الحافة المستقيمة . ماذا يجب أن تكون عليه الشدة (أ) ٠,٤ مم داخل حافة الظل الهندسى للحافة المستقيمة على حائل الملاحظة ، (ب) ٠,٤ مم خارج الحافة ؟

١٨ - ٧ وضعت فتحة مستطيلة ضيقة عند إحدى نهايتى لوحة إِبصار ، أضيئت بضوء أخضر طول موجته ٥٠٠٠ أنجستروم . ثبت على منها يساوى ٥٠ سم سلك رأسى قطره ٤ مم . أجريت الملاحظات على نموذج الحيود الناتج خلف السلك على بعد ٥٠ سم (أ) ما قيمة Δv التى ينبغى استخدامها مع حلزون كورنو لإيجاد نموذج

الحيود النظرى ؟ ماذا يجب أن نكون عليه الشدة بالنسبة للشدة التى لا يعترضها شئ عند (ب) $0,4$ مم من مركز النموذج و (ج) $0,8$ مم من المركز ؟
الإجابة : (أ) $1,6$ (ب) $26,75\%$ (ج) $2,609\%$

١٨ - ٨ مستخدماً حلزون كورنو في حالة حيود الضوء بواسطة شريط معتم بين (أ) ما إذا كانت نهاية عظمى تتكون بالضرورة عند مركز النموذج كما هو الحال في الحالات الثلاثة للشكل ١٨ - ٢٢ . (ب) ما هو تفسير الضربات الملاحظة خارج الظل الهندسى في حالة $v = 0,5$ في الشكل ١٨ - ٢٢ ؟

١٨ - ٩ مستخدماً حلزون كورنو ، تدارس نموذج حيود فرنل لشق مزدوج . افترض أن $a = 40$ سم ، $b = 50$ سم ، $\lambda = 5625$ أنجستروم وأن اتساع الشق $0,125$ سم والمسافة المعتمة بين الشقين $0,5$ مم . إحسب Δv لكل من (أ) إتساع الفتحات و (ب) المسافة المعتمة . (ج) مستخدماً القيم المعطاه في الجدول ١٨ - ١ ، إحسب الشدة المحصلة A^2 للفترة $\Delta v = 2,0$ من مركز النموذج إلى $v = 1,8$. إرسم الشكل البياني لـ A^2 مع v حتى $v = 1,8$ على جانبي المركز . ومن الرسم البياني أوجد قيمة v لكل من (د) النهاية الصغرى الأولى (هـ) النهاية العظمى الأولى (و) النهاية الصغرى الثانية و (ز) النهاية العظمى الثانية .

١٨ - ١٠ من جدول تكاملات فرنل ، إحسب الشدة المضبوطة عند النقط (أ) $v = + 1,5$ ، (ب) $v = - 1,7$ و (ج) $v = - 1,3$ في نموذج حيود الحافة المستقيمة .

الإجابة (أ) $0,021$ ش (ب) $0,89$ ش . (ج) $1,352$ ش .

الفصل التاسع عشر

سرعة الضوء*

لاحظنا في الباب الأول أن للضوء سرعة محددة . ووجدنا هنالك أن سرعة الضوء في الفضاء تأخذ قيمتها القصوى وأن القيمة المسلم بها لهذه السرعة بصفة عامة هي :

$$c = 299,792.5 \text{ (كم/ث)} = 2.997925 \times 10^8 \text{ (م/ث)}$$

ونعود الآن إلى موضوع سرعة الضوء لنعطي موجزا تاريخيا له ولنرى ثمرة التجارب الأخيرة على النظرية النسبية .

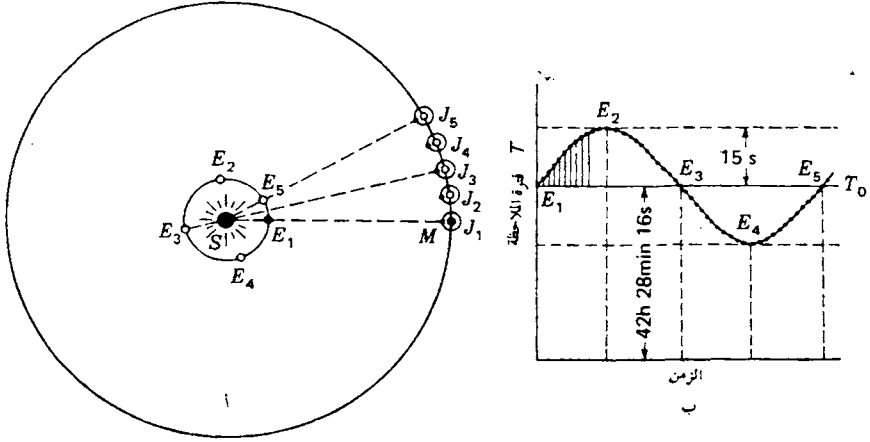
١٩ - ١ طريقة رومر**

كان طبيعيا - نظرا - للسرعة الهائلة للضوء - أن تكون القياسات الأولى الناجحة لمقدارها هي قياسات فلكية حيث تتوافر المسافات الكبيرة جدا . ولقد قام رومر عام ١٦٧٦ م بدراسة أزمنة خسوف أقمار المشتري . ويوضح الشكل ١٩ - ١ (أ) مدارات الأرض والمشتري حول الشمس S ، وكذلك أحد الأقمار M حول المشتري . متوسط الزمن الدوري للقمر الداخلي (متوسط زمن الدورة الواحدة $T_0 = 42$ ساعة و ٢٨ دقيقة و ١٦ ثانية ، كما تم تعيينه من متوسط الزمن بين مروره مرتين في ظل الكوكب . ولقد قام رومر بقياس أزمنة بزوغه من الظل ، بينا أزمنة عبور النقطة الصغيرة السوداء الممتلئة لظل القمر على سطح المشتري فوق الخط المتوسط للقرص يمكن أن تظل قياساتها أكثر دقة .

وأتاح سلسلة طويلة من الملاحظات على خسوفات القمر الأول الفرصة لتقدير

* المقصود هنا مقدار سرعة الضوء (ككمية قياسية) وليس السرعة (كمتجه) .

** أولاف رومر (١٦٤٤ - ١٧١٠) فلكي دانمركي . أجريت أعماله على أقمار المشتري في باريس ، وعين أخيرا في منصب الفلكي الملكي في الدانمرك .



شكل ١٩ - ١ : طريقة رومر الفلكية في تعيين مقدار سرعة الضوء من ملاحظاته لأقمار المشتري .

دقيق لمتوسط الفترة T_0 . ولقد وجد رومر أنه إذا لوحظ خسوف ما عندما تكون الأرض في الموضع E_1 بالنسبة للمشتري J_1 [الشكل ١٩ - ١ (أ)] ، وباستخدام متوسط الزمن الدوري يمكن التنبؤ بزمن خسوف آخر ، لكن لا يحدث عادة عند الزمن المتوقع تماما . بالتحديد ، إذا كان الخسوف المتوقع سيحدث بعد حوالي ٣ أشهر عندما تكون الأرض والمشتري عند E_2, J_2 ، فقد وجد أنه يتأخر بمقدار يزيد قليلا عن ١٠ دقائق . ولتفسير هذا ، افترض أن الضوء ينتقل بسرعة محددة من المشتري إلى الأرض ، وحيث أن الأرض عند E_2 تكون أبعد عن المشتري مما كانت عليه ، ويمثل التأخر الملاحظ الزمن اللازم ليقطع الضوء المسافة الإضافية . وأعطت قياساته ١١ دقيقة كزمن يلزم ليقطع الضوء مسافة تساوي نصف قطر مدار الأرض . ونحن الآن نعلم أن ٨ دقائق و ١٨ ثانية هو الرقم الصحيح ، ويربط هذا الرقم بمتوسط المسافة بين الأرض والشمس وهي $1,48 \times 10^8$ كيلو مترا ، نجد أن مقدار سرعة الضوء حوالي 3×10^8 كم/ث ومن المفيد أن نوضح كيف يمكن أن يتغير الزمن الدوري الظاهري للقمر ؛ أي الزمن بين خسوفين متتاليين ، خلال سنة . إذا أمكن ملاحظة هذا الزمن بدقة كافية ، فإنه يمكن الحصول على المنحنى الموضح في الشكل ١٩ - ١ (ب) . يمكننا النظر إلى الخسوفات المتتالية كإشارات ضوئية تصدر من المشتري على فترات زمنية منتظمة مقدارها ٤٢ ساعة و ٢٨ دقيقة و ١٦ ثانية . وعند جميع نقط مدارها فيما عدا E_2, E_1

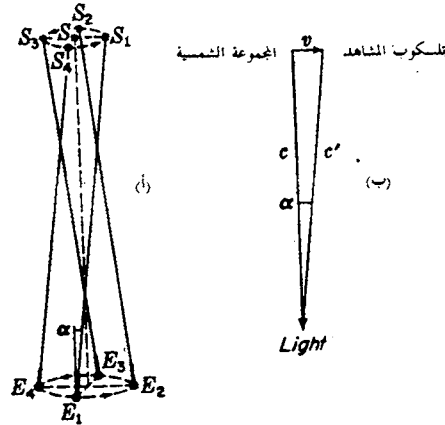
تغير الأرض بعدها عن المشتري بسرعة أكبر أو أقل . فإذا زادت المسافة كما هو الحال عند E_2 ، فإن أى إشارة تقطع مسافة أطول عن سابقتها وتزداد بالتالى الفترة الزمنية بينهما . وبالمثل عند E_4 فإنها تتناقص . وتكون النهاية العظمى للتغير عن الزمن الدورى المتوسط ، حوالى ١٥ ثانية ، بمثابة الزمن اللازم للضوء ليقطع المسافة التى تتحركها الأرض بين خسوفين ، والتى تبلغ ٤,٤٨ كيلو مترا . عند أى موضع معين ، يمكن الحصول على الزمن الكلى لتأخر الخسوف - كما لوحظ بواسطة رومر - بإضافة الكميات $T-T_0$ [الشكل ١٩ - ١ (ب)] ، التى يكون بها كل زمن دورى ظاهرى أطول من المتوسط . وعلى سبيل المثال ، سيكون التأخر لخسوف عند E_2 ، كما يتوقع من خسوف عند E_1 باستخدام الزمن الدورى المتوسط ، بمثابة مجموع $T-T_0$ لجميع الخسوفات بين E_2, E_1 .

١٩ - ٢ طريقة برادلى* الزيف الضوئى

ظل تفسير رومر للتغيرات فى أزمنة خسوفات أقمار المشتري غير مقبول حتى تم تعيين سرعة الضوء بطريقة مختلفة تماما بواسطة الفلكى الانجليزى برادلى عام ١٧٢٧ . فقد اكتشف برادلى حركة ظاهرية للنجوم أرجعها لحركة الأرض فى مدارها . تكون هذه الظاهرة المعروفة باسم الزيف واضحة تماما من إزاحات النجوم الأقرب المعروفة جيدا باسم تغير المنظر (Parallax) وبسبب تغير المنظر ، تبدو هذه النجوم وكأنها تزاح قليلا بالنسبة لخلفية من النجوم البعيدة عند النظر إليها من مواضع مختلفة على محيط مدار الأرض ، ومن هذه الإزاحات تحسب أبعاد هذه النجوم . وحيث أن الإزاحة الظاهرية للنجم تكون متقدمة بـ ٥٩٠ عن تلك للأرض ، فإن تأثير تغير المنظر يجعل النجم الذى يلاحظ فى إتجاه عمودى على مستوى مدار الأرض يتحرك فى دائرة صغيرة تختلف فى الطور بمقدار $\pi/2$ عن حركة الأرض . وتكون الأقطار لهذه الدوائر صغيرة جدا لا تتجاوز ثانية واحدة من قوس لأقرب النجوم والزيف الذى يتوقف على سرعة الأرض يجعل أيضاً النجوم التى تلاحظ فى هذا الإتجاه تظهر وكأنها تتحرك فى دوائر . ومع ذلك ، يكون للدوائر هنا قطر ذاوى حوالى ٤١ ثانية ويكون لجميع النجوم قريبة أو بعيدة نفس الشيء . وأكثر من هذا ، تكون الإزاحات دائماً فى إتجاه سرعة الأرض [الشكل ١٩ - ٢ (أ)] .

* جيمس برادلى (١٦٩٣ - ١٧٦٢) أستاذ الفلك فى أكسفورد . حصل على أفكاره عن الزيف بالملاحظة بالصدفة للتغيرات فى الإتجاه الظاهرى للريج عند إبحاره فى التيمس .

تفسير برادلى لهذه الظاهرة هو أن الاتجاه الظاهري للضوء القادم للأرض من نجم ما يتغير نتيجة لحركة الأرض في مدارها . فالمشاهد ومنظاره الفلكي (التلسكوب) يتحركان مع الأرض بسرعة $29,6$ كم/ث تقريبا ، وإذا كانت هذه الحركة عمودية على إتجاه النجم فإن التلسكوب ينبغي أن يميل قليلاً نحو إتجاه الحركة عن الوضع الذى كان من الممكن أن يتخذه إذا كانت الأرض ساكنة . سبب هذا مماثل تماماً لحالة شخص يسير تحت المطر حيث ينبغي عليه أن يميل مظلته إلى الأمام ليبعد المطر عن قدميه . فى الشكل ١٩ - ٢ (ب) ، ليكن المتجه v بمثابة سرعة التلسكوب بالنسبة للمجموعة السمستية . قمنا بتمثيل هذه الحركات متعامدة على بعض البعض ، كما هو الحال إذا كان النجم واقعا فى الإتجاه الموضح فى الشكل ١٩ - ٢ (أ) . وعندئذ يكون لسرعة الضوء الإتجاه ، بالنسبة للأرض ، الذى يمثل الفرق بين المتجهين c ، v . ويكون هذا هو الإتجاه الذى ينبغي أن يوجه إليه التلسكوب لمشاهدة صورة النجم على محور الجهاز . لذلك نرى أنه عندما تكون الأرض عند E_1 ، يكون للنجم S الموضع الظاهري S_1 ، وعندما تكون عند E_2 يكون وضعه الظاهري S_2 ... وهكذا . وإذا لم يكن S فى اتجاه عمودى على مستوى مدار الأرض ، فإن الحركة الظاهرية ستكون على هيئة قطع ناقص بدلاً من دائرة ، لكن المحور الرئيسى للقطع الناقص سيكون مساويا لقطر الدائرة فى الحالة السابقة .



شكل ١٩ - ٢ : ظهور الزيف الفلكى عندما يشاهد النجم عموديا على مستوى مدار الأرض .

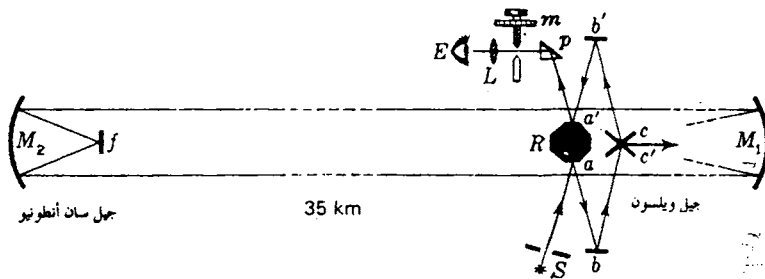
يمكن أن نرى من الشكل أن الزاوية α ، التي تكون بمثابة نصف القطر الزاوي للحركة الدائرية الظاهرية ، أو المحور الرئيسي للقطع الناقص ، تعطى بواسطة

$$\tan \alpha = \frac{v}{c} \quad (19 - 1)$$

وتعطى القياسات الحديثة لزاوية الزيف هذه قيمة متوسطة $\alpha = 20,479 \pm 0,008$.
كنصف قطر زاوي للمدار الدائري الظاهري . ويربط هذه مع السرعة المعروفة v للأرض في مدارها ، نحصل على $299,714$ كم/ث . وتتفق هذه القيمة في حدود الخطأ التجريبي مع أكثر النتائج دقة التي أمكن الحصول عليها بواسطة القياسات الأخيرة لمقدار سرعة الضوء بالطرق المباشرة ، التي سوف نعرض الآن لوصف أساسياتها .

١٩ - ٣ تجارب ميكلسون

أجريت أول محاولات ناجحة لتعيين مقدار سرعة الضوء ، مقصورة على الأرض خاصة ، بواسطة فيزو وفوكولت عام ١٨٤٩ م . ولقد تم على امتداد ٨٠ عاما تطوير وتحسين طريقيهما وأجهزتهما ، المشروحة في الفقرة ١ - ٢ ، بواسطة كورنو وينج وفوريس وميكلسون . ومن بينها يعتبر العمل الأخير لميكلسون ومساعديه أعظمها دقة إلى حد كبير . وبالرغم من ذلك ، يبدو الآن أنه تم تخطي الدقة حتى لأحسن القيم التي حصل عليها ميكلسون بواسطة الطرق الأحداث التي تعتمد على تقنية (تكنولوجيا) تردد الراديو . وسيكون مفيدا من الناحية التعليمية أن نأخذ في الاعتبار ، ولو بإيجاز ، سلسلة القياسات التقليدية التي قام بها في مرصد جبل ويلسون بدءا من عام ١٩٢٦ .



شكل ١٩ - ٣ : جهاز ميكلسون المستخدم في تعيين مقدار سرعة الضوء (١٩٢٦) .

والجهاز الذي استخدمه ميكلسون موضح في الشكل ١٩ - ٣ . يمر الضوء المنبعث من قوس كهربائي S خلال فتحة ضيقة لينعكس عن أحد أوجه مثنى المرايا R القابل للدوران . ويعتدئ ينعكس عن المرايا الصغيرة الثابتة c, b نحو المرآة المقعرة الكبيرة M_1 (بعدها البؤرى ١٠ أمتار وإتساعها ٦٠ سم) . ينعكس عنها الضوء على هيئة حزمة متوازية تقطع مسافة ٣٥ كيلو مترا من مرصد جبل ويلسون إلى المرآة M_2 ، المماثلة للمرآة M_1 ، على قمة جبل سان أنطونيو . تقوم المرآة M_2 بتجميع الضوء على المرآة المستوية الصغيرة ومنها يعود إلى M_1 وبالانعكاس عن c', b', a', p ليصل في النهاية إلى العينية L .

ولقد استخدمت مرايا دوارة عدد جوانبها ٨ ، ١٢ ، ١٦ ، وفي كل حالة تدفع المرآة إلى الدوران بواسطة تيار هوائى بسرعة معينة بحيث تدور المرآة خلال الفترة الزمنية التى يستغرقها الضوء فى الانتقال إلى M_2 والعودة منها (٠,٠٠٠٢٣ ثانية) بزواوية تسمح للوجه التالى أن يكون عند a' . ولقد كانت سرعة الدوران المطلوبة فى حالة مثنى المرايا هى ٥٢٨ دورة/ث . ويتم التحكم فى السرعة بواسطة تيار هوائى مضاد ضعيف لتظل صورة الفتحة كما كانت فى نفس موضعها عندما تكون R ساكنة . يمكن إيجاد السرعة بالضبط بمقارنة استروبوسكوبية مع شركة رنانة قياسية تمت معايرتها بيندول من سبيكة الحديد والنيكل غير قابلة للتمدد جهزته مصلحة السواحل والمساحة الأمريكية . ولقد قامت هذه المصلحة أيضاً بقياس المسافة بين المرآتين M_2, M_1 بدقة ملحوظة بواسطة المسح بحساب المثلثات مستخدمة خط قاعدة طوله ٤٠ كيلو مترا ، تم تعيينه بحيث لا يتجاوز الخطأ جزء من ١١ مليون جزء أو حوالى ٣ مم* .

وتتضمن نتائج القياسات المنشورة عام ١٩٢٦ ثمان قيم لمقدار سرعة الضوء ، كل منها متوسط ٢٠٠ مرة تم فيها تعيين مقدار السرعة باستخدام مرآة دوارة معينة . وتتراوح هذه القيم بين ٢٩٩٧٥٦ و ٢٩٩٨٠٣ كم/ث . مما يؤدى إلى قيمة متوسطة هى ٢٩٩٧٩٦ \pm ٤ كم/ث . ولقد قام ميكلسون فيما بعد ببعض القياسات مع جعل المرآة البعيدة على قمة جبل بعده ١٣٠ كيلو مترا ولم يعول على النتائج التى حصل عليها نظرا لسوء الأحوال الجوية .

* W. Bowie, *Astrophys. J.*, 65:14 (1927).

١٩ - ٤ القياسات في الفراغ

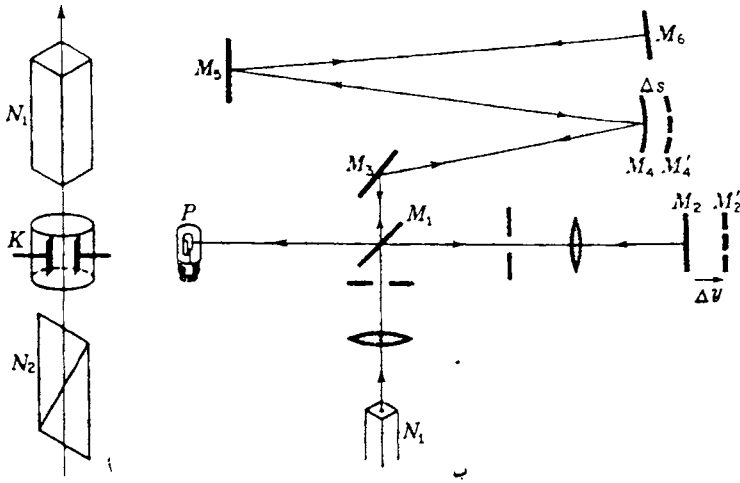
افترضنا في المناقشة السابقة أن السرعة المقاسة في الهواء تساوى السرعة المقاسة في الفراغ . وهذا ليس صحيحاً تماماً ، نظراً لأن معامل الانكسار $n = c/v$ يكون أكبر قليلاً من الواحد الصحيح . فللضوء الأبيض كانت قيمة n الفعلية للهواء تحت ظروف تجارب ميكلسون هي $1,00025$. لذلك تكون سرعة الضوء في الفراغ $c = nv$ أكبر بمقدار ٦٧ كم/ث عن السرعة v المقاسة في الهواء . ولقد أدخل هذا التصحيح على النتائج النهائية الواردة فيما سبق . وثمة صعوبة تصبح ذات أهمية في حالة القياسات التي تبلغ من الدقة الحد الموجود في قياسات وتمثل في عدم معرفة ظروف درجة حرارة الهواء وضغطه بالضبط أثناء مسير الضوء فيه . وحيث أن n تتوقف على هذه الظروف ، فإن قيمة التصحيح الذى أدخل على الفراغ تصبح أيضاً مشكوك فيها إلى حد ما .

ولاستبعاد مصدر الخطأ هذا قام ميكلسون عام ١٩٢٩ م بقياس السرعة في أنبوبة طويلة مفرغة . وكانت المجموعة الضوئية ماثلة لما سبق وصفه ، مع تعديل مناسب يتيح لمسار الضوء أن يظل في الأنبوبة . ولقد كان طول الأنبوبة $١,٦$ كيلو متر وعن طريق الانعكاسات المتتالية من مرآيا مثبتة على كل من نهايتها أصبحت المسافة الكلية التي يقطعها الضوء قبل رجوعه إلى المرآة الدوارة حوالى ١٦ كيلو متراً . وكان الضغط داخل الأنبوبة ثابتاً عند $\frac{1}{2}$ مم زئبق . ولم يتح لهذه التجربة الصعبة أن تتم إلا بعد وفاة ميكلسون عام ١٩٣١ م ، إذ قام معاونوه بنشر نتائجها الأولية بعد عام من وفاته . ولقد كان متوسط نتائج ٣٠٠٠ مرة هو ٢٩٩٧٧٤ كم/ث ولقد كان من الصعب تقييم مدى الدقة في هذه النتيجة بسبب اختلافات لم يتم تحليلها . لكن بالتأكيد لم يكن كبيراً بالقدر الموضح بواسطة الخطأ المحتمل المحسوب ، ولقد قدر حديثاً بحوالى ± ١١ كم/ث .

١٩ - ٥ طريقة خلية - كبير

الدقة في تعيين سرعة الضوء بهذه الطريقة تساوى إن لم تتجاوز تلك الدقة في حالة المرايا الدوارة . ابتكر جافويولا عام ١٩٢٥ ما يعد تحسيناً لعجلة فيزو المسننة . أساسه ما يسمى بغالق الضوء الكهربائى . وتكون هذه الوسيلة قادرة على تقطيع الحزمة الضوئية أسرع مما كانت تفعله العجلة المسننة بعدة مئات من المرات . ومن ثم يمكن استخدام مسافة أقصر وهذا يتيح للجهاز الكلى أن يوجد في مبنى واحد وبذلك يمكن معرفة

الظروف الجوية بدقة . يوضح الشكل ١٩ - ٤ (أ) غالق الضوء الكهربائي الذي يتكون من خلية كير k بين منشوري نيكول متعامدين N_2, N_1 عبارة عن وعاء زجاجي صغير يلتحم به قطبان معدنيان والوعاء مملوء بنيتر وبنزين نقي . وإن كان عمل هذا الغالق يتوقف على خصائص معينة للضوء المستقطب ستناقش فيما بعد (الباب ٣٢) ، إلا أن المطلوب معرفته الآن لفهم طريقة عمله هو أن الضوء لا يسمح له بالنفاذ بواسطة المجموعة إلا في وجود جهد عال يعمل على القطبين في k . ولهذا فإنه باستخدام مولد ذبذبات كهربائي يولد جهدا عالي التردد ، فإن الحزمة الضوئية يمكن أن تنقطع بمعدل عدة ملايين في كل ثانية .



شكل ١٩ - ٤ : طريقة أندرسون لقياس مقدار سرعة الضوء (أ) غالق ضوء كهربائي (ب) مسارات الضوء .

ولقد استخدم في القياسات الأولى التي تقوم على هذا المبدأ غالقان ، أحدهما للضوء الخارج والآخر للضوء العائد ، وفيما عدا المسافات الأقصر ، فإن الطريقة قريبة الشبه جدا بطريقة فيزو . وثمة تحسينات لاحقة أدت إلى الجهاز الموضح في الشكل ١٩ - ٤ (ب) ، الذي استخدمه و.س. أندرسون عام ١٩٤١* . ولتجنب صعوبة تطابق خلتي كير في خصائصهما ، استخدم خلية واحدة فقط . وقسم نبضات الضوء النافذ إلى حزمتين بواسطة مرآة نصف مفضضة M_1 . لقطع إحدى الحزمتين مسارا أقصر إلى M_2

* J. Opt. Soc. Am., 31:187 (1941).

وعائدة خلال M_1 إلى الكاشف P . وتقطع الأخرى مساراً أطول إلى M_6 بالانعكاس عن M_5, M_4, M_3 . والعودة من حيث أتت إلى M_1 التي تعكسها نحو P أيضاً . والكاشف P عبارة عن أنبوبة مضخم الشدة الضوئية ، الذى يستجيب إلى موجة ضوء جيبية معدلة . وربما ينظر المرء إلى موجة الضوء كموجة حاملة تكون سعتها معدلة تبعاً لتردد مولد الذبذبات الذى يشغل خلية كير⁺ . ويعطى خارج قسمة الطول الموجى λ للتعديل على الزمن الدورى T لمولد الذبذبات سرعة الضوء .

ويقوم القياس الدقيق لـ λ على المبدأ التالى . إذا كان المسار الأطول يزيد عن المسار الأقصر بمضاعفات أنصاف أطوال موجية λ ، فإن تراكب الموجتين المعدلتين اللتين تصلان إلى P . ستعطيان شدة ثابتة . وبهياً المكبر المتصل بالخلية الكهروضوئية ليعطى استجابة تساوى الصفر تحت هذا الشرط . تتم التهيئة بحركة صغيرة Δy للمرآة M_2 . ويمكن حذف المسار الإضافى بعد M_4 باستبدالها بمرآة أخرى M_4 تعيد الضوء مباشرة إلى M_3 . وإذا كان هذا المسار الإضافى (من M_4 إلى M_6 وبالعكس) يساوى تماماً عدداً كاملاً من الأطوال الموجية λ ، لا يطرأ تغير فى استجابة الخلية الكهروضوئية يمكن ملاحظته عند استبعاده . وهذا ما يحدث تقريباً عندما تتم تهيئة الجهاز إذ يكون المسار الإضافى حوالى 11λ وبقياس الإزاحة Δy اللازمة لتكون الاستجابة هى الصفر وبإدخال تصحيح Δs بسبب استبدال M_4 ، يمكن تعيين الاختلاف عن 11λ المسافة المقاسة تماماً . وثمة نتائج نموذجية هى :

الفرق الكلى فى المسار = $171,8742$ متراً

معامل انكسار الهواء = $1,0002861$

$\Delta s = 2,4770$ سم $n = 11,0$

$f = 19,2 \times 10^6$ هرتز

$c = 299778$ كم/ث

وسرى القارىء التشابه بين جهاز أندرسون ومقياس التداخل لميكلسون لأمواج الراديو ، إذ أن نبضات الضوء تكون أطوالها أساساً مساوية الطول الموجى لأمواج الراديو المعطاة بمولد ذبذبات خلية كير . ومع ذلك لا تكون متساوية تماماً نظراً لأن مقدار السرعة فى التجربة هو سرعة المجموعة للضوء فى الهواء وليس سرعة أمواج

+ حيث أن الفائق يفتح عند كل جهد قمة بغض النظر عن كون هذه القمة موجة أو سالبة فإن المرء يتوقع هنا استخدام $\frac{1}{\lambda}$. ولقد أدخل أندرسون فعلاً نجماً واحداً على الخلية لتعطى كل ذبذبة نهاية عظمى وحيدة للجهد .

الراديو . وقام أندرسون في بحوثه الأخيرة بعدد من الملاحظات يصل إلى ٢٨٩٥ ولقد أدت مقادير السرعة الناتجة I/T بعد تصحيح الفراغ إلى متوسط 29776 ± 6 كم/ث . ويتمثل المصدر الرئيسي للخطأ في صعوبة التأكد من أن كلا الحزمتين تقعان على نفس الجزء من السطح الكهروضوئي . فالتغير في موضع بقعة الضوء يؤثر في زمن انتقال الإلكترونات بين أقطاب مضخم الشدة الضوئية . الخطأ المتضمن هنا قد يكون أكبر من أى أخطاء في قياسات الطول ، وإذا كان تردد مولد الذبذبات معروفا بدقة أكبر مما كانت عليه ، فإن الخطأ في النتيجة النهائية سيكون أفضل من جزء من مليون .

ولقد تم التخلص من الصعوبة المشار إليها أعلاه باستخدام خلية كير عام ١٩٥١ بواسطة برجستراند (انظر الجدول ١٩ - ١) الذى استخدم حزمة واحدة فقط ، مع تحديد مواضع النهايات العظمى والصغرى خلال تعديل الكاشف في توافق زمنى مع المصدر . وتوضح النتيجة أنها أكثر دقة بعشر مرات عن أى نتيجة سابقة بالطرق الضوئية . وهى تختلف عن القيم المتطابقة لأندرسون وميكلسون وبيز وبيرسون مما يبدو معه أن القيمة التى حصل عليها ميكلسون عام ١٩٢٦ كانت مضبوطة تقريبا ومن الصعب فهم كيف يكون للعمل الكامل في الفترة من ١٩٣٠ إلى ١٩٤٠ خطأ إلى هذا الحد ، ولكن النتائج الحديثة الأخرى ، والتي ستوصف فيما بعد ، قدمت أدلة مساندة لقيمة c الأعلى .

١٩ - ٦ مقدار سرعة أمواج الراديو

إن تطوير تقنيات الرادار الحديث وخاصة الاهتمام بتطبيقاته العملية في الملاحة الجوية أو البحرية ، أدى إلى محاولات متجددة لتحسين معرفتنا عن مقدار سرعة الضوء . ومن الطبيعى أن يكون مقدار السرعة هذا هو نفسه لأمواج الراديو في الفراغ . وثمة طرث ثلاث تستخدم الأمواج الدقيقة (الميكرو) لقياسات دقيقة لمقدار سرعتها ، واحدة منها يمكن إجراؤها في الفراغ . ويكون هذا بإيجاد طول اسطوانة مجوفة (أو تجويف رنان) وترددها الرنيني . وتكون مماثلة للطريقة العملية المعروفة لسرعة الصوت .. ولقد أجريت القياسات من هذا النوع بكيفية مستقلة تماماً في إنجلترا بواسطة إيسن وجوردن وسميث ، وفي أمريكا على يد يول* . وكما سيرى من الجدول ١٩ - ١ ، تتفق النتائج مع بعضها

* ثمة ملخصات قيمة لتعيين c وعديد من المراجع الأصلية غير المعطاة هنا ، يمكن أن توجد في

البعض كما تتفق مع قيمة برجستراند الضوئية الدقيقة .

وتكون الطرق الأخرى التي تتضمن أمواج الراديو مسؤولة عن آخر نتيجتين في جدول ، وقد تم تحسينها إلى دقة مناسبة . وتتكون طريقة الرادار من قياس مباشر للزمن انتقال إشارة خلال مسافة معلومة في الهواء الطلق . ومقياس تداخل الأمواج الدقيقة هو جهاز ميكلسون المعدل لأمواج الراديو . يوجد مقدار السرعة بقياس الطول الموجي من حركة مرآة . وتكون تفاصيل جميع طرق الراديو مثيرة للشغف وهامة ، لكن ينبغي استبعادها هنا ، إذا أنها لا تقع على نحو تام داخل مجال البصريات .

١٩ - ٧ نسبة الوحدات الكهربائية

كما سنجد في دراستنا للنظرية الكهرومغناطيسية (الباب ٢٠) يمكن إيجاد c من نسبة مقدار وحدات معينة في النظامين الكهرومغناطيسي والكهروستاتيكي . وتم بحرص عمل قياسين للنسبة أعطيا نتائج وسط تقع بين القيم الأعلى والقيم الأقل الموضحة أعلاه . وحيث أن الدقة التي تبلغها تكون أقل كثيرا من الطرق الأخرى فإنها هذه التجارب لم تحسن معرفتنا عن مقدار سرعة الضوء⁺ ، وإن كانت تخدم في إثبات التوقعات النظرية .

١٩ - ٨ مقدار سرعة الضوء في مادة مستقرة

تم في الباب الأول (انظر الشكل ١ - ٤) وصف موجز لتجارب فوكولت عام ١٨٥٠ على مقدار سرعة الضوء في مادة مستقرة .

الجدول ١٩ - ١ : نتائج قياسات دقيقة لمقدار سرعة الضوء

التاريخ	الباحث	الطريقة	النتيجة : ك/ث
1926	ميكلسون	المرآة الدوارة	$299,796 \pm 4$
1935	ميكلسون ، بيروبيسون	مرآة دوارة في الفراغ	$299,774 \pm 11$
1940	هائل	خلية كير	$299,768 \pm 10$
1941	أنفوسون	خلية كير	$299,776 \pm 6$
1950	بول	تجريب زنانا	$299,789.3 \pm 0.4$
1950	السن	تجريب زنانا	$299,792.5 \pm 3.0$
1951	برجستراند	خلية كير	$299,793.1 \pm 0.2$
1951	الاكسون	رادار تجديد الموقع بدقة	$299,794.2 \pm 1.9$
1951	فرومي	مقياس تداخل أمواج دقيقة	$299,792.6 \pm 0.7$

+ القياسات غير المباشرة لتحديد سرعة الضوء مرتبة زمنيا في الجدول ١٩ - ١ . روجعت بدقة بواسطة

R. T. Birge, *Nature*, 134:771 (1934).

ولقد قام ميكلسون عام ١٨٨٥ بقياسات أكثر دقة . مستخدماً الضوء الأبيض ، وجد أن نسبة مقدار السرعة في الهواء إلى نظيرة في الماء هي ١,٣٣٠ ، ويعطى ثانياً كبريتيد الكربون ، وسط أكثف ، ١,٧٥٨ . وفي الحالة الأخيرة لاحظ أن الصورة النهائية للشق تمتد في طيف قصير ، يمكن تفسيره تبعاً لحقيقة أن الضوء الأحمر ينتقل في الوسط بسرعة أكبر من الضوء الأزرق . ولقد لوحظ أن الاختلاف في مقدار السرعة بين الضوء الأزرق المخضر وبين البرتقالي المحمر يتراوح بين ١ أو ٢ في المائة .

وتبعاً للنظرية الموجية للضوء ، يكون معامل انكسار وسط مساوياً نسبة مقدار سرعة الضوء في الفراغ إلى سرعته في الوسط . وإذا قارنا الأرقام الموضحة أعلاه بمعاملات الانكسار المناظرة للضوء الأبيض (للماء ١,٣٣٤ ولثاني كبريتيد الكربون ١,٦٣٥) ، نجد أنه في الوقت الذي يكون فيه الاتفاق في حدود الخطأ التجريبي للماء ، تكون القيمة المقاسة مباشرة في حالة ثاني كبريتيد الكربون أكبر كثيراً من معامل انكساره .

هذا التباين يمكن تفسيره بسهولة تبعاً لحقيقة أن معامل الانكسار يمثل نسبة سرعات الموجة في الفراغ وتلك في الوسط $(n = c/v)$ ، بينما تعطى القياسات المباشرة سرعات المجموعة . وفي الفراغ يصبح مقدار السرعتين متماثلين (انظر ١٢ - ٧) ومساويين لـ c ، بحيث إذا رمزنا لسرعة المجموعة في الوسط بالرمز u ، تكون النسب التي عينها ميكلسون هي قيم c/u بدلاً من c/v . وترتبط السرعتان u و v بالمعادلة العامة (١٢ - ٦) .

$$u = v - \lambda \frac{dv}{d\lambda}$$

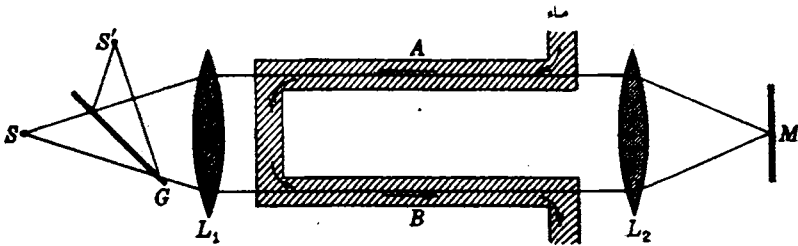
ويمكن إيجاد التغير في v مع λ بدراسة التغير في معامل الانكسار مع اللون (الفقرة ٢٣ - ٢) ، وتكون v أكبر في الأطوال الموجية الأطول ، بحيث يكون $dv/d\lambda$ موجباً . ولهذا تكون u أقل من v ، وهذا بالضبط النتيجة التي تم الحصول عليها أعلاه . وباستخدام قيم معقولة لـ λ و $dv/d\lambda$ للضوء الأبيض ، يكون الاختلاف بين القيمتين في حالة ثاني كبريتيد الكربون على اتفاق مع النظرية في حدود الخطأ التجريبي . ويكون $dv/d\lambda$ للماء صغيراً بدرجة كافية ولكنه يتطلب مع ذلك أن تكون القيمة المقاسة لـ c/u أكبر بمقدار ١,٥ في المائة من c/v وكون الأمر ليس إلى هذا الحد يدل على خطأ محسوس في عمل ميكلسون . ولقد أعطى آخر عمل* على مقدار سرعة الضوء في الماء اتفاقاً ليس فقط في مقدار سرعة المجموعة بل أيضاً في تغيرها مع الطول الموجي .

* R. A. Houstoun, Proc. R. Soc. Edinb., A62:58 (1944).

وعند هذه النقطة ينبغي التأكيد على أن جميع الطرق المباشرة لقياس مقدار سرعة الضوء التي شرحناها تعطي سرعة المجموعة u وليس سرعة الموجة v . ومع ذلك، ليس واضحاً في تجربة الزيف أن الموجة تنقسم إلى مجموعات، وينبغي أن يكون واضحاً أنه نظراً لأن كل الضوء الطبيعي يتكون من حزم موجية ذات أطوال محددة فإن أى تقطيع أو تعديل يكون غير ذى بال. ويكون الفرق بين u ، v في الهواء صغيراً لكنه مع ذلك قد يصل إلى ٢,٢ كم/ث. ولا يبدو أن ميكلسون قد أدخل هذا التصحيح على القيمة المقاسة عام ١٩٢٦، ولهذا ينبغي ذكرها على سبيل المثال لـ 299798 ± 4 كم/ث.

١٩ - ٩ مقدار سرعة الضوء في المادة المتحركة

أجرى فيزيو عام ١٨٥٩ م تجربة هامة لتعيين ما إذا كان مقدار سرعة الضوء في وسط مادي يتأثر بحركة الوسط بالنسبة للمصدر والمشاهد. في الشكل ١٩ - ٥ ينقسم الضوء الصادر من S إلى حزمتين، بنفس الطريقة تقريباً، كما في مقياس الانكسار لرالى (الفقرة ١٣ - ١٥). وعندئذ تمر الحزمتان خلال الأنبوبين B, A المحتويين على ماء يسرى في اتجاهين متضادين. بالانعكاس عن M تستبدل الحزمتان موضعيهما بحيث عند وصولهما إلى L_1 تكون إحدهما قد قطعت كلا من A, B في نفس إتجاه سريان الماء بينما تقطع الأخرى كلا من B, A في عكس إتجاه السريان. وتعمل العدسة L_1 على تراكب الحزمتين معاً لتكوين هدب التداخل عند S' .



شكل ١٩ - ٥ : تجربة فيزيو لقياس مقدار سرعة الضوء في وسط متحرك .

إذا كان الضوء يقطع أحد المسارين بسرعة أبطأ مما يقطع به المسار الآخر، فإن مساره الضوئى سيزداد فعلاً ومن ثم ينبغي أن تحدث إزاحة للهدب. ومع استخدام

أنابيب طولها ١٥٠ سم وماء سرعته ٧٠٠ سم/ث ، وجد فيزيو إزاحة قدرها ٠,٤٦ من الهدبة عندما ينعكس إتجاه سريان الماء . وينظر هذا زيادة في مقدار سرعة الضوء في أنبوبة ونقصا في الأخرى ، بما يساوى نصف مقدار سرعة الماء تقريبا .

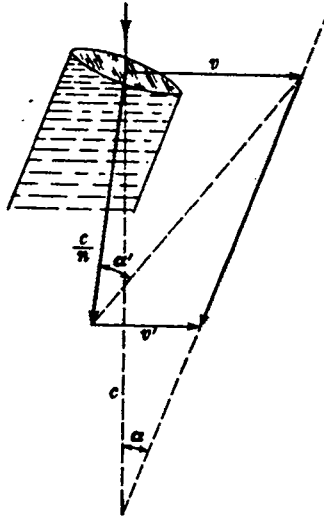
ولقد أعيدت هذه التجربة فيما بعد بواسطة ميكلسون بجهاز محسن يتكون أساسا من تعديل لمقياس التداخل الخاص به ليلائم هذا النوع من القياس . ولقد لاحظ إزاحة مناظرة لتغيير مقدار سرعة الضوء بمقدار ٠,٤٣٤ من مقدار سرعة الماء .

١٩ - ١٠ معامل السحب لفرنل

قورنت النتائج السابقة بالمعادلة التي استنتجها فرنل عام ١٨١٨ ، مستخدما نظرية مرونة - الجوامد للأثير . وعلى افتراض أن كثافة الأثير في الوسط أكبر من تلك في الفراغ بنسبة n^2 ، بين أن الأثير ينسحب إلى الأمام مع الوسط المتحرك بسرعة مقدارها .

$$v' = v \left(1 - \frac{1}{n^2} \right) \quad (١٩ - ٢)$$

حيث v مقدار سرعة الوسط و n معامل انكساره بالنسبة للماء حيث $n = ١,٣٣٣$ لضوء الصوديوم ، يعطى هذا $v' = ٠,٤٣٧$ من v في اتفاق معقول مع قيمة ميكلسون للضوء الأبيض المذكورة في الفقرة السابقة . ويسمى الجزء $1 - 1/n^2$ باسم معامل السحب لفرنل .



شكل ١٩ - ٦ : زاوية الزيف في تلسكوب مملوء بالماء .

١٩ - ١١ تجربة إيرى

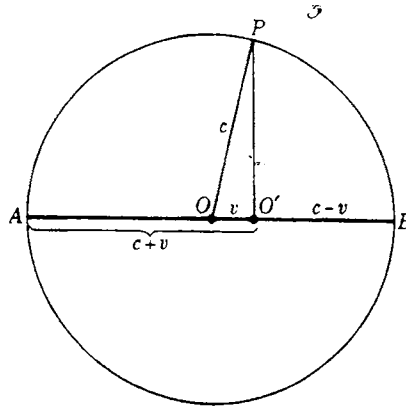
ثمة دليل تجريبي مختلف كلية يوضح أن معادلة فرنل ينبغي أن تكون صحيحة إلى درجة كبيرة . فلقد أعاد إيرى عام ١٨٧٢ قياس زاوية زيغ الضوء (الفقرة ١٩ - ٢) ، مستخدماً تلسكوبا مملوءاً بالماء . وبالرجوع إلى الشكل ١٩ - ٢ (ب) يمكن ملاحظة أنه إذا نقصت سرعة الضوء بالنسبة للمجموعة السمتية بإدخال الماء ، فإن المرء يمكن أن يتوقع زيادة في زاوية الزيغ . وأعطت معظم القياسات الحذرة في الواقع نفس زاوية الزيغ سواء كان التلسكوب مملوءاً بالماء أو مملوءاً بالهواء .

ويمكن تفسير هذه النتيجة السلبية بافتراض أن الضوء ينتقل إلى الأمام بواسطة الماء في التلسكوب بالسرعة التي تعطىها المعادلة (١٩ - ٢) . وفي الشكل ١٩ - ٦ حيث تكون الزوايا مبالغاً فيها بطبيعة الحال ، تصبح السرعة الآن c/n وتنحرف قليلاً بالانكسار . وإذا كان لأحد أن يلاحظ الزاوية العادية للزيغ β فإنه يكون ضرورياً جمع هذه السرعة إلى مركبة إضافية v تمثل السرعة التي ينسحب بها الضوء بواسطة الماء . ومن هندسة الشكل يكون ممكناً إثبات أن v يجب أن تخضع للمعادلة (١٩ - ٢) . ولن يعطى البرهان هنا إذ أنه من ناحية أخرى يوجد تفسير مختلف أسهل يقوم على أساس النظرية النسبية (انظر الفقرة ١٩ - ١٥) .

١٩ - ١٢ تأثير حركة المشاهد

رأينا في ظاهرة الزيغ أن الإتجاه الظاهري للضوء القادم إلى المشاهد يتغير عندما يكون في حالة حركة . لذلك يمكن أن يتوقع المرء أن يكون قادراً على إيجاد تأثير مثل هذه الحركة على مقدار سرعة الضوء الملاحظة . بالرجوع إلى الشكل ١٩ - ٢ (ب) نرى أن السرعة الظاهرية $v' = v/(\sin \alpha)$ تكون أكبر قليلاً من السرعة الحقيقية $c = v/(\tan \alpha)$. ومع ذلك ، تكون α زاوية صغيرة جداً ، بحيث يكون الفرق بين الجيب والظل أصغر كثيراً من الخطأ في قياس α . وثمة تجربة مختلفة نوعاً تجسم نفس المبدأ قد تم ابتكارها ، لتكون أكثر حساسية لاكتشاف هذا التغير الطفيف في السرعة الظاهرية إن وجد هذا التغير . وقبل وصف هذه التجربة تأخذ في الاعتبار تأثير حركة المشاهد على السرعة الظاهرية للضوء بالتفصيل .

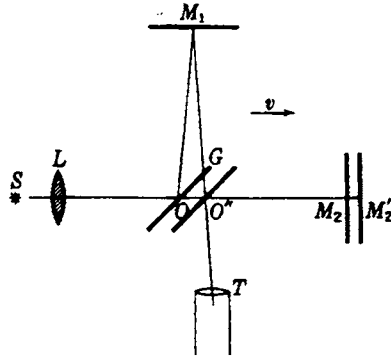
ليكن المشاهد في الشكل ١٩ - ٧ عند O متحركاً نحو B بسرعة v ، ولتكن ومضة ضوئية ترسل أنياً عند O تنتشر الموجة في دائرة مركزها عند O . وبعد ثانية



شكل ١٩ - ٧ : سرعة الضوء المنبعث من مصدر متحرك .

واحدة يكون نصف قطر الدائرة يساوى عدديا سرعة الضوء c . ويكون المشاهد خلال هذا الزمن قد تحرك بدوره مسافة v من O إلى O' . لذلك إذا استطاع المشاهد بطريقة ما متابعة تقدم الموجة ، فإنه سيجد أن السرعة الظاهرية للضوء ستختلف باختلاف إتجاه المشاهدة . ففي الإتجاه إلى الإمام $O'B$ ستكون $c - v$ وفي الإتجاه المضاد $O'A$ ستكون $c + v$ وفي الإتجاه $O'P$ أى في الإتجاه العمود ستكون $\sqrt{c^2 - v^2}$.

ويكون مهما ملاحظة أنه عند رسم الشكل ١٩ - ٧ افترضنا أن سرعة الضوء لا تتأثر بكون المصدر هو الآخر في حالة حركة أثناء إصداره للموجه . وهذا هو المتوقع لموجة تحدث في وسط مستقر ، على سبيل المثال ، موجة صوتية في الهواء . والوسط الافتراضى لانتقال الضوء هو الأثير ، وإذا كانت v هى السرعة بالنسبة للأثير فيمكن توقع نفس النتيجة . وبالنسبة للتجربة التى أجريت في الهواء يساوى معامل السحب لفرنل $1 - 1/n^2$ الصفر تقريبا ومن ثم يمكن إهماله . لذلك إذا تحرك المشاهد بالسرعة v للأرض في مدارها ، فإن هذه الآراء تؤدى بنا إلى توقع التغيرات في السرعة الظاهرية للضوء الموضحة فيما سبق . وينبغى أن يكون الأثير متحركاً في الواقع بمحاذاة الأرض بسرعة v ، وإذا وجدنا أى تأثيرات على سرعة الضوء ، فيمكن القول بأنها ترجع إلى الريح الأثيرى أو إلى أنسياق الأثير . ولا يكون مثيرا للدهشة إذا كان هذا الانجراف لا يناظر سرعة في الأرض مدارها ، إذ أننا نعلم أن المجموعة الشمسية ككل تتحرك نحو كوكبة الجبار (هرقل) بسرعة ١٩ كم/ث ويكون مقبولا توقع أن يكون الأثير في حالة سكون بالنسبة لمجموعة النجوم الثابتة بدرجة أكبر مما هو عليه بالنسبة لمجموعةنا الشمسية .



شكل ١٩ - ٨ : مقياس التداخل ميكلسون كوسيلة لاختبار انسياق الأثير .

١٩ - ١٣ تجربة ميكلسون - مورلي

أجريت هذه التجربة ، ربما تكون أشهر من أى تجربة في الضوء ، عام ١٨٨١ لدراسة إمكانية وجود انسياق الأثير . وتعتمد الفكرة أساساً على ملاحظة إذا كانت هناك إزاحة في الهدب في مقياس التداخل ميكلسون عندما يدار الجهاز بزاوية 90° . ولهذا نفترض في الشكل ١٩ - ٨ أن مقياس التداخل تحمله الأوض في الاتجاه OM_2 بسرعة v بالنسبة للأثير . ولتكن المرايا M_2, M_1 مهيأة للأشعة الضوئية المتوازية وليكن $d = OM_2 = OM_1$ الضوء الذي يترك O إلى الأمام سينعكس عندما تكون المرآة عند M_2' وسيعود إلى المرآة نصف المفضل G عندما تكون قد تحركت إلى O'' . وباستخدام علاقة السرعة المستنتجة في الفقرة السابقة ، يكون الزمن المطلوب لقطع المسار $OM_2'O''$

$$T_1 = \frac{d}{c+v} + \frac{d}{c-v} = \frac{2cd}{c^2 - v^2}$$

والزمن اللازم لقطع المسار OM_1O'' هو

$$T_2 = \frac{2d}{\sqrt{c^2 - v^2}}$$

كل من هاتين العلاقتين يمكن إيجاد مفكوكة في متسلسلة ليغطي

$$T_1 = \frac{2cd}{c^2 - v^2} = \frac{2d}{c} \left(1 + \frac{v^2}{c^2} + \frac{v^4}{c^4} + \dots \right) \approx \frac{2d}{c} \left(1 + \frac{v^2}{c^2} \right)$$

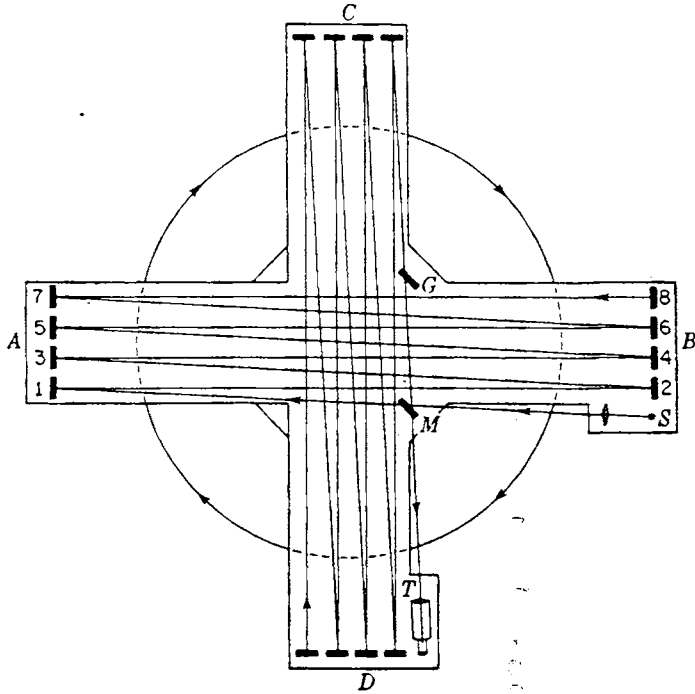
$$T_2 = \frac{2d}{\sqrt{c^2 - v^2}} = \frac{2d}{c} \left(1 + \frac{v^2}{2c^2} + \frac{3v^4}{4c^4} + \dots \right) \approx \frac{2d}{c} \left(1 + \frac{v^2}{2c^2} \right)$$

ولذلك تكون نتيجة حركة مقياس التداخل زيادة كل من المسارين بمقدار ضئيل ، هذه الزيادة تكون الضعف في اتجاه الحركة . والفرق في الزمن ، الذي يجب أن يساوى الصفر في حالة مقياس التداخل الساكن ، يصبح الآن

$$T_1 - T_2 = \frac{2d}{c} \left(1 + \frac{v^2}{c^2} \right) - \frac{2d}{c} \left(1 + \frac{v^2}{2c^2} \right) = d \frac{v^2}{c^3}$$

ولتحويل هذا إلى فرق في المسير ، نضرب في C ، لنحصل على

$$\Delta = d \frac{v^2}{c^2} \quad (١٩ - ٣)$$



شكل ١٩ - ٩ : تعديل ميللر لتجربة ميكلسون - مورلي لاكتشاف انسياب الأثير .

وإذا أدير مقياس التداخل بمقدار ٥٩٠° ، لا يتغير اتجاه Y ، لكن يستبدل المساران في مقياس التداخل موضعيهما . سيؤدي هذا إلى إدخال فرق إضافي في المسير Δ يناظر ذلك الذي تم الحصول عليه من قبل . ومن ثم نتوقع إزاحة تناظر تغيرا في المسير مقداره ولقد جعل ميكلسون ومورلي المسافة d كبيرة عن طريق انعكاس الضوء ذهابا وإيابا بين ١٦ مرآة كما هو موضح في الشكل $١٩ - ٩$. ولتجنب تشوه الجهاز بالانفعالات ، تم تثبيته على قاعدة خرسانية تطفو فوق سطح الزئبق ، وسجلت الملاحظات عند دورانه ببطء وباستمرار حول محور رأسي . كانت المسافة d في إحدى التجارب هي ١١ مترا ، لهذا إذا أخذنا $٢٩,٩$ كم/ث و $C = ٣٠٠$ ألف كيلو متر في الثانية نجد أن التغير في المسير هو ٢×١٠^{-٥} سم . وبالنسبة لضوء طول موجته ٦×١٠^{-٥} سم ، فإن هذا يناظر تغيرا مقداره $٠,٤$ من الطول الموجي ، ولهذا يجب أن تراح الهدب بمقدار $\frac{1}{2}$ هدبة . ولقد بينت الملاحظات الدقيقة عدم وجود إزاحة حتى ولو بمقدار ١٠% من القيمة المتوقعة .

هذه النتيجة السلبية ، التي توضح عدم وجود أى انسياق للأثير ، تعد مثيرة للشغف حتى أن هذه التجربة أعيدت عدة مرات على يد عديد من الباحثين بعد إدخال تعديلات معينة . ولقد أيدت جميعها ميكلسون ومورلي في بيان أن الإزاحة الحقيقية في الهدب إن وجدت ، فإنها تكون أصغر كثيراً من القيمة المتوقعة . ولقد أجرى ميللر سلسلة من القياسات المكثفة . وكان الجهاز الذي استخدمه هو في أساسه جهاز ميكلسون ومورلي (الشكل $١٩ - ٩$) ولكن بصورة أكبر . ومع مسار ضوئي مقداره ٦٤ مترا ظن ميللر أنه حصل على دليل يوضح حدوث إزاحة صغيرة حوالى $\frac{1}{2}$ من الهدبة بتغير دوريا مع التوقيت الفلكي . ومع ذلك ، يجعل التحليل الأخير لنتائج ميللر من المحتمل أن تكون هذه النتيجة غير ذات بال ، وأن سببها تغيرات طفيفة في الميل الحرارى على طول مقياس التداخل* .

١٩ - ١٤ مبدأ النسبية

إن النتيجة السلبية التي تم الحصول عليها بواسطة ميكلسون ومورلي وبواسطة معظم أولئك الذين أعادوا التجربة ، تكوّن جزءا من حلقة النظرية النسبية ، التي وضعها

* R. S. Shankland, S. W. McCuskey, F. C. Leone, and G. Kuerti, *Rev. Mod. Phys.*, 27:167 (1955).

إينشتين⁺ عام ١٩٠٥ . والفرضان الأساسيان اللذان نبنى عليهما هذه النظرية هما :

(١) مبدأ النسبية للحركة المنتظمة . يكون لقوانين الفيزياء نفس الشكل في جميع الأنظمة التي تتحرك بالنسبة لبعضها البعض بسرعة ثابتة . ولا يمكن لمشاهد في أى نظام نتيجة لهذا أن يكتشف حركة ذلك النظام بواسطة أى مشاهدات محصورة على هذا النظام .

(٢) مبدأ ثابت سرعة الضوء . سرعة الضوء في أى إطار اسناد معين لا تتوقف على سرعة المصدر . ويعنى هذا ، مع ربطه بالمبدأ الأول ، أن سرعة الضوء لا تتوقف على السرعة النسبية بين المصدر والمشاهد .

وبالرجوع إلى الرسم التوضيحي (الشكل ١٩ - ٧) لمشاهد يرسل ومضة ضوئية عند O أثناء حركته بسرعة v ، يتطلب الفرضان السابقان أن أى قياسات يقوم بها المشاهد عند O' أن يكون هو مركز الموجة الكرية . لكن مشاهدا في حالة سكون عند O سيجد أنه بدوره عند مركز الموجة . ويتطلب التوفيق بين هاتين الحالتين المتعارضتين بجلاء أن تكون مقاييس الفضاء والزمن لنظام متحرك مختلفة عن تلك لنظام ساكن . فالأحداث المنفصلة في الفضاء التي تبدو مترامنة لمشاهد ساكن لا تبدو كذلك لمشاهد متحرك مع النظام .

ولقد كان التفسير الأول للنتيجة الصفرية لتجربة ميكلسون مورلى هو أن ذراع مقياس التداخل تنكمش في الطول عند توجيهها لتوازي حركة الأرض بسبب هذه الحركة . ويتطلب ما يسمى بانكماش فيتزجيرالد لورنتز أنه إذا كان l_0 هو طول جسم في حالة سكون فإن حركته في إتجاه يوازي l_0 بسرعة v ستعطي طولاً جديداً هو

$$l = l_0 \sqrt{1 - v^2/c^2} \quad (١٩ - ٤)$$

وسوف يحقق هذا القانون شرط أن الاختلاف في المسير بسبب انسياب الأثير سيتلاشى تماماً . ولا يمكن طبعاً اكتشاف التغير في الطول بواسطة مسطرة إذ أنها ستتكماش بنفس النسبة . ومع ذلك ، سيؤدى انكماش من هذا النوع إلى تغيرات في بعض الخواص

+ ألبرت إينشتين (١٨٧٩ - ١٩٥٥) . مدير معهد قيصر ويلهلم في برلين سابقاً ، قدم إينشتين عام ١٩٣٥ إلى معهد الدراسات المتقدمة في برنستون . موهوباً بواحد من أعظم العقول ، أسهم في كثير من مجالات الفيزياء بجانب النسبية . ومن أعماله الهامة قانون المشهور للتأثير الكهروضوئي . ولقد منح جائزة نوبل عام ١٩٢١ م .

الفيزيائية الأخرى . ولقد قامت عدة محاولات لإيجاد دليل على ذلك بلا جدوى . إذ ستفشل تبعاً للفرض الأول للنسبية . فلا يوجد أنسياق للأثير مثلما لا يوجد أى انكماش بالنسبة لمشاهد يتحرك مع مقياس التداخل .

وبدءاً من الفروض الأساسية للنظرية ، يكون ممكناً بيان أنه فى إطار إسناد يتحرك بالنسبة لمشاهد ستوجد فى الواقع تغيرات فى بعض القيم المشاهدة للطول والكتلة والزمن . فكتلة جسم تصبح

$$m = m_0 \left(1 - \frac{v^2}{c^2} \right)^{-\frac{1}{2}} \quad (١٩ - ٥)$$

حيث m_0 الكتلة فى حالة سكون بالنسبة للمشاهد . وإذا نظرنا للضوء ، v له تساوى c ، على أنه مكون من جسيمات (انظر الباب ٣٢) ، ستكون كتلة هذه الجسيمات فى حالة السكون تساوى الصفر وإلا تصبح m مالا نهاية . ولقد أجريت عدة قياسات تجريبية على الكترونات تتحرك بسرعات عالية ، حققت المعادلة (١٩ - ٥) كميًا . توجد نتائج منطقية للنظرية النسبية يمكن مشاهدتها ، يمكن الحصول على أكثرها إثارة عند التوسع فيها لتغطى الأنظمة التى تتحرك بعجلة كما فى حالة الأنظمة ذات الحركة الثابتة* . ومن النظرية النسبية العامة تم التنبؤ بانحراف أشعة الضوء أثناء مرورها بالقرب من الشمس ونقص تردد الضوء المنبعث من الذرات فى مجال جاذبية قوى . والقياسات الدقيقة للمواضع الظاهرية للنجوم خلال كسوف كلى للشمس ولأطياف النجوم كبيرة الكثافة (الأقزام البيضاء) أثبتت هذين التأثيرين الضوئيين .

وكانت هذه البراهين التجريبية للنظرية كافية لتؤدى إلى قبول عام لتصحيح النظرية النسبية العامة . وفى الوقت الذى لا تنكر فيه النظرية مباشرة وجود الأثير الذى افترضه فرنل فإنها تقول بصورة أكثر تحديداً بأنه لا توجد تجربة يمكن إجراؤها لإثبات وجوده . لأنه إذا كان من الممكن إيجاد حركة جسم بالنسبة لآخر ، فإنه يمكن النظر إلى الأثير كنظام ثابت للأحداثيات بالنسبة لجميع الحركات التى يمكن إرجاعها إليه . ولعل واحدة من النتائج الأساسية للنسبية هى عدم تميز نظام إحداثيات على آخر ، فأى نظام

* لمراجعة عامة للنظرية ونتائجها ، أنظر

R. C. Tolman, "Relativity, Thermodynamics and Cosmology," Oxford University Press, New York, 1949. See also

وأنظر أيضاً

Harvey E. White, "Modern College Physics," 6th ed., D. Van Nostrand Co., New York, 1973..

إحداثيات يكون مكافئا لأي نظام آخر . ونظر لأن الأثير الثابت لا يمكن مشاهدته بوضوح ، يكون الاحتفاظ بهذا المفهوم لا معنى له . ومع ذلك ، لا يمكن من الناحية التاريخية إهمال أهميته لأن بعض أهم نواحي التقدم في دراسة الضوء ظهرت من افتراض مادة الأثير .

١٩ - ١٥ تأثيرات النسبية الثلاثة ذات الرتبة الأولى

توجد تأثيرات ضوئية ثلاثة يتوقف مقدارها على الأسس الأول للمقدار v/c وهي :

(١) تأثير دوبلر

(٢) زيبغ الضوء

(٣) معامل السحب لفرنل

تم استنتاج معادلات هذه التأثيرات على أساس النظرية التقليدية في الفقرات ١١ - ١٠ ، ١٩ - ٢ و ١٩ - ١٠ . ومن مميزات النظرية النسبية أنها تؤدي إلى نفس النتائج لتأثيرات من الرتبة الأولى كما تفعل النظرية التقليدية . فقط ، يمكن أن تختلف التنبؤات في النظريتين في حالة التأثيرات ذات الرتبة الثانية التي تعتمد على v^2/c^2 . وتنتمي تجربة ميكلسون - مورلي إلى هذا الطراز . وحتى للتأثيرات من الرتبة الأولى الموضحة أعلاه ، يمكن أن تختلف النتائج من النظريتين في الحدود الصغيرة للرتبة الثانية والرتب الأعلى لـ v/c . ففي النظرية النسبية ، يتم استنتاج هذه المعادلات باستخدام تحويلات لورنتز . هذه هي عملية تحويل وصف الحركة بدلالة نظام إحداثيات معين إلى وصف نفس الحركة بدلالة نظام آخر يتحرك بسرعة ثابتة بالنسبة للأول . ومع أننا لن نعطي الإثبات الرياضي لهذه العملية هنا إلا أننا سنقدم النتائج الرئيسية وسناقشها بإيجاز .

عندما تعاد كتابة معادلة تردد الحركة الموجبة الدورية لا في إطار إسناد المشاهد ، يأخذ التردد قيمة جديدة تعطى بواسطة

$$(١٩ - ٦) \quad v' = v \frac{\sqrt{1 - v^2/c^2}}{1 - v/c} = \tilde{v} \left(1 + \frac{v}{c} + \frac{1}{2} \frac{v^2}{c^2} + \frac{1}{2} \frac{v^3}{c^3} + \dots \right)$$

هذا هو تأثير دوبلر لمصدر ومشاهد يقتربان بسرعة v من بعضهما البعض على طول الخط الواصل بينهما . ومقارنة مفكوك المتسلسلة لمعادلتنا السابقة (١١ - ٢٦) توضح أن التنبؤ من النسبية يختلف عن ذلك من النظرية التقليدية فقط في الحدود ذات الرتبة الثانية والرتب الأعلى ينشأ هذا نظريا من حقيقة أن الزمن المقاس بالساعة المتحركة يكون

أبطأ من نظيره للساعة الساكنة . ولقد أعطى إيفز* شرحاً رائعاً لهذه الحقيقة بمقارنة تردد اشعاع صادر من حزمة من ذرات الهيدروجين تتحرك بسرعة نحو المطياف (اسيكتروسكوب) ثم بعيداً عنه . فبالإضافة إلى كبر إزاحات الرتبة الأولى للخط الطيفي نحو التردد الأعلى أو التردد الأقل على الترتيب في الحالتين ، لاحظ وقاس إزاحة إضافية صغيرة نحو الترددات الأعلى في الحالتين نظراً لأن الحد الذي نحن بصدده يحتوي على مربع السرعة ويكون له بالتالي نفس القيمة بعض النظر عن إشارة v .

وتحتوي هذه التجربة على برهان آخر للنظرية النسبية عن طريق مشاهدة تأثير الرتبة الثانية الذي لا نظير له في النظرية التقليدية . وينبغي أيضاً الإشارة إلى أن النسبية فتبعاً بإزاحة دوبلر ذات الرتبة الثانية حتى عندما يتحرك المصدر في اتجاه عمودي على خط النظر .

وتفسير زيغ الضوء في تجربة إيرى أبسط من وجهة نظر النسبية . ففتبعاً للفرض الأساسي الثاني ، تكون سرعة الضوء دائماً هي c لأي مشاهد بغض النظر عن حركته . لذلك ، بالرجوع إلى الشكل ١٩ - ٢ (ب) ، ينبغي أن تستبدل سرعة الضوء الموضحة بالرمز c' بالرمز c . وتصبح معادلة زاوية الزيغ ، بدلاً من $\tan \alpha = v/c$ ، عندئذ هي :

$$\sin \alpha = \frac{v}{c} \quad 19 - 7$$

ومن المعروف جيداً أن الجيب والظل يختلفان فقط في الحدود ذات الرتبة الثالثة والرتب الأعلى . وتكون الزاوية هنا صغيرة إلى الحد الذي يجعل من المرجح عدم اكتشاف الفرق . في تجربة إيرى ، ينشأ تنبؤ مشاهدة زيادة في الزاوية عند امتلاء التلسكوب بالماء من افتراض أن الماء سيقبل من سرعة الضوء بالنسبة للمجموعة السميتية ، التي ينظر فيها إلى الأثير كوسط ساكن . ولكن يكون مقدار سرعة الضوء الصحيح من وجهة نظر النسبية هو سرعته في نظام إحداثيات المشاهد ، وهذا يميل بزاوية α تعطى بالمعادلة ١٩ - ٧ . لذلك ، فإنقص مقدار هذه السرعة بالسماح للضوء بدخول الماء سوف لا يحدث أى تغير واضح في اتجاهه .

وثمة تأثير موجب مناظر لسحب الأثير لفرنل يمكن مشاهدته عندما يكون الوسط في حركة بالنسبة للمشاهد (الفقرة ١٩ - ١٠) ، وإن كان تفسيره بالنظرية النسبية مختلفاً تماماً . فإحدى نتائج تحويلات لورنتز هي أن أى سرعتين في نظامي إحداثيات يكونان

* H. E. Ives and A. R. Stilwell, *J. Opt. Soc. Am.*, 28:215 (1938); 31:369 (1941).

في حركة نسبية بالنسبة لبعضهما البعض لا يمكن إضافتهما بالطرق المستخدمة في الميكانيكا التقليدية. فعلى سبيل المثال، لا تساوى محصلة سرعتين في نفس الخط مجموعهما الحسائي. وإذا رمزنا لسرعة الضوء في نظام إحداثيات لوسط متحرك بالرمز V_0 ولسرعة الوسط في نظام إحداثيات المشاهد بالرمز v ، تكون السرعة المحصلة بالنسبة لمشاهد عندئذ، بدلا من كونها تساوى $V_0 + v$ كما يلي:

$$(١٩ - ٨) \quad V = \frac{V_0 + v}{1 + (V_0/c)(v/c)}$$

ويمكن للطالب إثبات أن هذه المعادلة تعطي نفس السرعة V لأي مشاهد يتحرك بالسرعة v ، في حالة V_0 تساوى c ، أي في الفراغ. وينبع التعبير عن معامل السحب لفرنل على الفور من المعادلة ١٩ - ٨ إذا أهملنا الحدود ذات الرتبة الثانية. ولهذا يعطى مفكوك ذات الحدين

$$V = (V_0 + v) \left(1 - \frac{V_0 v}{c^2} - \dots \right) = V_0 + v - \frac{V_0^2 v}{c^2} - \frac{v^2 V_0}{c^2} - \dots$$

ويكون الحد الأخير ثانية كمية من الرتبة الثانية والذي يمكن إهماله. وعندئذ يمكننا لتعويض عن c/V_0 بالرمز n ، الحصول على

$$(١٩ - ٩) \quad V = \frac{c}{n} + v \left(1 - \frac{1}{n^2} \right)$$

السرعة كما يراها المشاهد تتغير بالمعامل $1 - 1/n^2$ الذي له نفس القيمة المعطاة بالمعادلة ١٩ - ٢. ولا تتضمن إثباتات النسبية وجود أي « انسياق » كما لا تتضمن وجود الأثير حتى لو تم افتراضه.

مسائل

١٩ - ١ بفرض أن مقدار سرعة الضوء هو 299793 كم/ث وأن متوسط نصف قطر مدار الأرض حول الشمس هو $1,49670 \times 10^8$ كم، احسب (أ) طول محيط مدار الأرض (ب) الزمن الدوري للأرض بالتوائى. احسب (ج) متوسط السرعة المدارية للأرض الكيلومترات في الثانية والنهاية العظمى لزاوية زيغ نجم بدلالة (د) الدرجات (هـ) ثوان من قوس. افرض أن الزمن الدوري للأرض $365,241$

يوما شمسيين متوسطا .

الإجابة: (أ) $9,40404 \times 10^8$ كم (ب) $3,155682 \times 10^7$ ثانية (ج) $29,80034$ كم/ث (د) $0,00569538$ ° (هـ) $20,34$ ثانية من قوس .

١٩ - ٢ من المحتمل في الوقت الراهن أن يكون أكثر دقة النظر إلى قياسات الزيف الفلكي لتعيين مقدار سرعة الأرض عن مقدار سرعة الضوء . وباستخدام قيمة زاوية الزيف المعطاة في الفقرة ١٩ - ٢ وقيمة c ليكلسون عام ١٩٢٦ ، احسب مقدار السرعة المدارية للأرض لخامس رقم عشري (أ) بالكيلو متر في الثانية (ب) بالمتري في الثانية .

١٩ - ٣ عندما استخدم ميكلسون مرآة ذات ١٢ جانبا في تجربته على مقدار سرعة الضوء ، انعكست الصورة إلى موضعها الأصلي من الأوجة المتجاورة . أوجد المسافة بين العلامتين على قمتي الجبلين ، قمة ويلسون وقمة سان أنطونيو ، إذا كان مقدار سرعة الدوران 352 دورة/ث . افرض أكثر القيم احتمالا لسرعة الضوء لتكون $299792,5$ كم/ث .

١٩ - ٤ استخدم ميكلسون ، بيز وبيرسون في تجاربهم لقياس مقدار سرعة الضوء أنبوبة طويلة مفرغة ومرآة دوارة منشورية ذات ٣٢ وجها . وبفرض أن المسار الكلي الذي يقطعه الضوء كان $13,2870$ كم وأن مقدار سرعة الضوء هو 299793 كم/ث ، أوجد مقدار سرعة دروان المرآة المنشورية للحصول على أول صورة غير مزاحة .

الإجابة : $705,090$ دورة/ث .

١٩ - ٥ إذا هيء جهاز خلية كير لاندرسون بحيث كان فرق المسير الكلي هو $171,6985$ مترا واحتوى ١١ مجموعة موجبة ، أوجد (أ) الطول λ لإحدى المجموعات الموجية . إذا أعطى مقدار السرعة المحسوبة بواسطة If ، أوجد (ب) مقدار السرعة c في الهواء (ج) مقدار سرعة الضوء في الفراغ c (د) التصحيح من c في الهواء إلى c في الفراغ بالكيلو متر في الثانية . بفرض أن معامل انكسار الهواء عندئذ هو $1,0002868$ وتردد مولد الذبذبات هو $19,20$ ميغا هرتز .

١٩ - ٦ أثبت صحة ماورد في الفقرة ١٩ - ٩ من أن إزاحة الهدبة بمقدار $0,460$ في تجربة فيزو تناظر تغيرا في مقدار سرعة الضوء بجوالي نصف مقدار سرعة سريان الماء . بفرض أن طول موجة الضوء الفعال هو 5500 أنجستروم وأن معامل انكسار الماء $1,3330$ أوجد مقدار الكسر الذي يعطيه .

١٩ - ٧ معامل انكسار ثاني كبريتيد الكربون $n_D = 1,62950$ وقوة تفريق $dn/d\lambda$ $= 1820$ سم^{-١} عند هذا الطول الموجي . أوجد (أ) نسبة مقدار سرعة الضوء في الفضاء إلى سرعة المجموعة في ثاني كبريتيد الكربون ، (ب) القيمة المبسوطة لمعامل

السحب لقرنل لهذه المادة . تحتاج المعادلة ١٩ - ٢ تصحيحا صغيرا ينشأ من أن
جزئيات الماء المتحرك تغير التردد الفعال تغيرا طفيفا بواسطة تأثير دوبلر . أثبت
(ج) أنه يمكن أخذ هذا في الاعتبار بإضافة الحد $(dn/d\lambda)(\lambda/n)$ - إلى معادلة معامل
السحب . تكون λ هنا الطول الموجي في الفراغ .

ملاحظة : نخدمعامل الانكسار بحيث يتغير خطيا مع التردد وأدخل معامل الانكسار
الجديد ، كما يتغير بواسطة تأثير دوبلر ، في معادلة سرعة الضوء في وسط متحرك .
الإجابة : (أ) ١,٧٣٦٧ ، (ب) ٠,٦٨٩٢

٨ - ١٩ افرض مسطرة مترية تتحرك في اتجاه طولها مارة بمشاهد بسرعة تساوى ٣٠٪ من
مقدار سرعة الضوء . أوجد طولها الظاهري بالسنتيمترات .

٩ - ١٩ أوجد الكتلة الظاهرية لالكترتون يتحرك مارا بمشاهد بمقدار ثلث سرعة الضوء .
افرض أن كتلة السكون للالكترتون هي $٩,١٠٩٦ \times ١٠^{-٣١}$ كجم .

١٠ - ١٩ سفينة فضاء كتلتها $٦,٢٥٠ \times ١٠^٦$ كجم وطولها $٣٥,٢٠$ مترا تمر بالأرض
بسرعة ٢٥ في المائة من مقدار سرعة الضوء . أوجد (أ) الكتلة الظاهرية و (ب)
طولها الظاهري .

الإجابة : (أ) $٦,٤٥٥ \times ١٠^٦$ كجم ، (ب) ٣٤,٠٨٢ م .

الفصل العشرون

الخصائص الكهرومغناطيسية للضوء

مهدت دراستنا لخواص الضوء الطريق إلى استنتاج أن الضوء حركة موجية ، تنتشر بسرعة هائلة . ولم يكن ضروريا عند تفسير التداخل والحيود وضع أى افتراض حول طبيعة الإزاحة y التى تظهر فى معادلاتنا الموجية نظرا لأننا فى هذه الموضوعات كنا نهم فقط بالتأثير المتبادل بين أمواج الضوء . وسنأخذ فى الاعتبار فى الأبواب التالية موضوعات يلعب دورا فيها التأثير المتبادل بين الضوء والمادة ، ومن هنا يصبح ضروريا تحديد الطبيعة الفيزيائية للكمية y ، التى تسمى عادة متجه الضوء . ولقد تصور فرنل ، أول من أعطى عام ١٨١٤ م تفسيرا مرضيا للتداخل والحيود بالنظرية الموجية ، أن متجه الضوء يمثل الإزاحة الفعلية للمادة الأثير التى يعتقد أنها مادة تنتشر فى كل مكان كثافتها ضئيلة جدا وتماسكها عال . ولقد كان لنظرية الجامد - المرن هذه نجاح ضخم فى تفسير الظواهر الضوئية ولقد تم دعمها بقوة بواسطة كثرة من الباحثين المتميزين فى هذا المجال ، مثل لورد كلفن ، حتى عام ١٨٨٠ م .

٢٠ - ١ الطبيعة المستعرضة لاهتزازات الضوء

يتمثل الاعتراض الرئيسى لنظرية الجامد - المرن فى حقيقة أن الضوء على وجه التحديد حركة موجية مستعرضة ، أى أن الاهتزازات تكون دائما عمودية على اتجاه انتشار الأمواج . وليس ثمة أمواج طولية يمكن اكتشافها . ويأتى البرهان التجريبي لهذه الحقيقة من دراسة استقطاب الضوء (الباب ٢٤) ، التى تظهر بوضوح تام بحيث يمكننا هنا تناول هذه الحقيقة كما تم إثباتها . ولجميع الجوامد المرنة التى نعرضها الآن القدرة على نقل الأمواج الطولية تماما كالأمواع المستعرضة . ولا يكون ممكنا فى الحقيقة تحت بعض الظروف أحداث موجة مستعرضة دون البدء بموجة طولية فى نفس الوقت . ولتلا فى هذه الصعوبة ، تم تقديم عدة اقتراحات ، لكننا كلها مصطنعة جدا . وأكثر من

هذا ، تبدو فكرة الأثير ذاتها- مصطنعة هي الأخرى ، بنفس القدر الذى لا يمكن اكتشاف خواصه بواسطة تجارب ميكانيكية .

لهذا كان الوقت ملائماً حينما افترض ماكسويل* نظرية لا تتطلب أن تكون اهتزازات الضوء مستعرضة تماماً فحسب ، بل وتعطى ارتباطاً محددًا بين الضوء والكهربية . وفى ورقة قرئت أمام الجمعية الملكية عام ١٨٦٤ عنوانها النظرية الدينامية للمجالات الكهرومغناطيسية ، عبر ماكسويل عن نتائج بحوثه النظرية فى صورة أربع معادلات أساسية ، أصبحت تعرف باسم معادلات ماكسويل . تستند هذه المعادلات إلى تجارب سابقة إجراها أورستد فراداى وجوزيف هنرى تتعلق بالعلاقات بين الكهربية والمغناطيسية . ولقد لخصوا هذه العلاقات فى صور رياضية محددة شكلت نقطة انطلاق للبحث فى جميع الظواهر الكهرومغناطيسية . وسوف نعرض فى الفقرات التالية كيف يمكنها تقليل الأمواج المستعرضة للضوء .

٢٠ - ٢ معادلات ماكسويل فى الفراغ

لن يقدم استنتاج هذه المعادلات هنا ، نظراً لأن هذا يتطلب مراجعة عميقة لمبادئ الكهربية والمغناطيسية* . وبدلاً من ذلك سنعرض فى هذا الباب لهذه المعادلات فى أبسط صورة ، تكون قابلة للتطبيق فى الفراغ ، ثم نثبت أنها تتنبأ بوجود أمواج لها خواص أمواج الضوء . وسنعرض للتعديل الذى ينبغى إدخاله عند التعامل مع أوساط مادية مختلفة فى المواضع المناسبة فى الأبواب التالية .

يمكن كتابة معادلات ماكسويل فى صورة أربع معادلات إتجاهية ، لكننا سنعتبر عنها بمعادلات تفاضلية لأولئك الذين لا يلمون بالمتجهات . يمكن التعبير فى هذه الصورة عن

* جيمس كلارك ماكسويل (١٨٣١ - ١٨٧٩) ، أستاذ الفيزياء التجريبية فى جامعة كامبريدج ، إنجلترا . قدم ورقة إلى الجمعية الملكية وعمره ١٥ سنة ، وكان معظم أعماله فى النظرية الكهرومغناطيسية أثناء دراسته الجامعية فى كامبريدج . وتحمل بحوثه فى مجالات عديدة طابع العبقريّة . أعطى ماكسويل أساساً نظرياً صلباً لنظرية الحركة للذرات ، وقد أطلق اسمه على قانون توزيع سرعات الجزيئات .

+ لاستنتاج معادلات ماكسويل بوحدات م كجم ث ، ارجع إلى

E. Hecht and A. Zajac, "Optics," pp. 29-37, 509, Addison-Wesley Publishing Company, Inc.,

Reading, Mass.

أول معادلتين بمجموعتين من ثلاث معادلات لكل . وباستخدام مجموعة إحداثيات
يمنى ، تصبح هذه في الفراغ كما يلي :

$$1 - 2. \quad \begin{aligned} \frac{1}{c} \frac{\partial E_x}{\partial t} &= \frac{\partial H_z}{\partial y} - \frac{\partial H_y}{\partial z} \\ \frac{1}{c} \frac{\partial E_y}{\partial t} &= \frac{\partial H_x}{\partial z} - \frac{\partial H_z}{\partial x} \\ \frac{1}{c} \frac{\partial E_z}{\partial t} &= \frac{\partial H_y}{\partial x} - \frac{\partial H_x}{\partial y} \end{aligned}$$

$$2 - 2. \quad \begin{aligned} -\frac{1}{c} \frac{\partial H_x}{\partial t} &= \frac{\partial E_z}{\partial y} - \frac{\partial E_y}{\partial z} \\ -\frac{1}{c} \frac{\partial H_y}{\partial t} &= \frac{\partial E_x}{\partial z} - \frac{\partial E_z}{\partial x} \\ -\frac{1}{c} \frac{\partial H_z}{\partial t} &= \frac{\partial E_y}{\partial x} - \frac{\partial E_x}{\partial y} \end{aligned}$$

ويمكن كتابة المعادلتين المتبقيتين كما يلي :

$$3 - 2. \quad \frac{\partial E_x}{\partial x} + \frac{\partial E_y}{\partial y} + \frac{\partial E_z}{\partial z} = 0$$

$$4 - 2. \quad \frac{\partial H_x}{\partial x} + \frac{\partial H_y}{\partial y} + \frac{\partial H_z}{\partial z} = 0$$

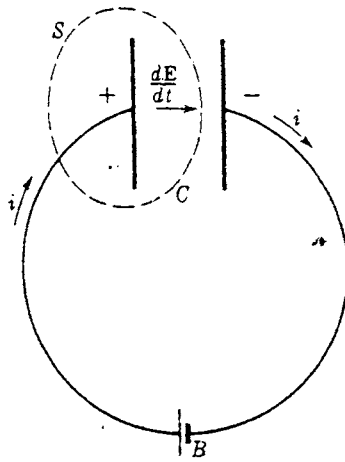
وتعطي هذه المعادلات التفاضلية الجزئية العلاقات في الفضاء والزمن بين الكميات المتجهة E ، شدة المجال الكهربى و H ، شدة المجال المغنطيسى . لهذا تكون E_x, E_y, E_z هي مركبات E على طول الاحداثيات الثلاثة المتعامدة وتكون H_x, H_y, H_z مركبات H . ويقاس المجال الكهربى بالوحدات الكهروستاتيكية والمجال المغنطيسى بالوحدات الكهرومغناطيسية . ويعرف النظام الذى يستخدم الوحدات الكهروستاتيكية لجميع الكميات الكهربية والوحدات الكهرومغناطيسية لجميع الكميات المغنطيسية باسم نظام جاوس للوحدات . وبالرغم من أن معظمها غير مناسب للحسابات العملية ، إلا أنها

مناسبة هنا، وسوف تستخدم دائماً فيما يلي. ويتوقف وجود الثابت الهام c في معادلات ٢٠ - ١ و ٢٠ - ٢ طبعاً على اختيارنا للوحدات. ويمثل هذا الثابت نسبة مقادير الوحدات الكهرومغناطيسية والكهروستاتيكية للتيار.

وتعتبر المعادلة ٢٠ - ٣ فقط عن الحقيقة التي تقول بعدم وجود شحنات كهربية حرة في الفراغ. ويؤدى افتراض عدم وجود قطب مغناطيسى حر إلى المعادلة ٢٠ - ٤. وتعتبر المعادلات ٢٠ - ٢ عن قانون فرايداي للقوة الدافعة الكهربية المحثة. ولهذا، تمثل الكميات في الطرف الأيسر من هذه المعادلات المعدل الزمني لتغير المجال المغناطيسى ويبدو التوزيع الفضائى للمجالات الكهربية الناتجة في الطرف الأيمن. لا تعطى هذه المعادلات مقدار القوة الدافعة الكهربية مباشرة ولكن تعطى معدلات تغير المجال الكهبرى على طول المحاور الثلاثة. وللحصول على القوة الدافعة الكهربية ذاتها في بعض المسائل يجرى تكامل المعادلات.

٢٠ - ٣ تيار الإزاحة

يتمثل الإسهام الجديد لمبدأ ماكسويل عند إيجاد المعادلات في التعبير عن المعادلات ٢٠ - ١. تأتي هذه من امتداد قانون أمبير للمجال المغناطيسى عن تيار كهبرى. وتعطى الأطراف اليمنى توزيع شدة المجال المغناطيسى H في الفضاء، لكن لا يبدو لأول وهلة أن



شكل ٢٠ - ١ : مفهوم تيار الإزاحة

لكميات الطرف الأيسر علاقة بالتيار الكهربي . وهي تمثل المعدل الزمني لتغير المجال الكهربي . لكن ماكسويل نظر إلى هذا كمكافئ لتيار ، تيار الإزاحة ، الذي يسرى طالما استمر المجال الكهربي في التغير والذي يولد نفس التأثيرات المغناطيسية لتيار توصيل عادي .

وثمة طريقة واحدة لتوضيح التكافؤ بين $\partial E/\partial t$ وبين تيار كهربي مبينة في الشكل ٢٠ - ١ . تصور مكثفا كهريا C متصلاً مع بطارية B بأسلاك توصيل ، ويكون الجهاز كله في الفراغ مع كون الفراغ بين لوحى المكثف . عندما يسرى تيار فى اللحظة ، تتجمع شحنة كهربية على لوحى المكثف حتى يتم شحن المكثف تماماً إلى جهد البطارية . ويسرى خلال هذه اللحظة تيار معين إلى داخل السطح المغلق S لكن لا يسرى أى شئ إلى الخارج . وأخذ الاستمرارية فى الاعتبار ، أدى بماكسويل إلى افتراض أنه بالقدر الذى يسرى به التيار خارج مثل هذا السطح يسرى نفس القدر إلى الداخل . لكن لا يسرى أى تيار من النوع المألوف بين لوحى المكثف . ويمكن فقط تحقيق شرط الاستمرارية بالنظر إلى التغير فى المجال الكهربي فى هذا الفضاء كمكافئ لتيار إزاحة ، كثافة التيار زله تتناسب طردياً مع $\partial E/\partial t$. وفى نظامنا للوحدات يعطى هذا التيار بواسطة $z = 1/4\pi$ مضروباً فى $\partial E/\partial t$. وسيمكن ملاحظة أن تيار الإزاحة يسرى فى الفضاء لكنه يتوقف حالما يصبح E ثابتاً .

يمكن للمرء أن يرى التماثل بين المعادلات (٢٠ - ٢) و (٢٠ - ١) . فمن المعادلات ٢٠ - ٢ ، أى تغير فى المجال المغناطيسى يولد قوة دافعة كهربية . وهذا ملاحظه فرادى وما يمكن إثباته بسهولة تجريبياً . ومن المعادلات ٢٠ - ١ ، أى تغير فى المجال الكهربي سيولد مجالاً مغناطيسياً (قوة دافعة مغناطيسية) . وهذه فكرة أقل ألفة ، ومن غير الممكن بيانها بأى تجربة بسيطة . يكمن سبب هذا الاختلاف فى عدم وجود مادة تقوم بتوصيل المغناطيسية كما يقوم سلك بتوصيل الكهربية . وميزة وجود بعض المواد لها خاصية التوصيل للكهربية هى السبب الوحيد لاكتشاف المعادلات (٢٠ - ٢) قبل المعادلات (٢٠ - ١) . وبرهان صحة المعادلات ٢٠ - ١ يتمثل فى النجاح الملحوظ لمعادلات ماكسويل فى وصف الظواهر فى الطبيعة . وتجب الإشارة إلى أن معادلات ماكسويل (٢٠ - ١) و (٢٠ - ٢) يمكن كتابتها بدلالة تيار الإزاحة ز باستبدال مركبة $4\pi j_z$ ، والمركبات الأخرى بتعابير مماثلة .

٢٠ - ٤ معادلات الموجة الكهرومغناطيسية المستوية

لنأخذ في الاعتبار الأمواج المستوية التي تنتشر في الاتجاه x ، بحيث تكون صدور الأمواج المستوية موازية للمستوى yz . إذا تم تمثيل الاهتزازات بالتغيرات في H, E ، فإننا نرى أنه في أى صدر موجة واحد ينبغي أن يكونا ثابتين على كل المستوى عند أى لحظة ، وينبغي أن تكون مشتقاتهما الجزئية بالنسبة إلى z, y تساوى الصفر . ولهذا تأخذ المعادلات (٢٠ - ١) إلى (٢٠ - ٤) الشكل التالي :

$$\frac{1}{c} \frac{\partial E_x}{\partial t} = 0$$

(٢٠ - ٥)

$$\frac{1}{c} \frac{\partial E_y}{\partial t} = -\frac{\partial H_z}{\partial x}$$

$$\frac{1}{c} \frac{\partial E_z}{\partial t} = \frac{\partial H_y}{\partial x}$$

$$-\frac{1}{c} \frac{\partial H_x}{\partial t} = 0$$

(٢٠ - ٦)

$$-\frac{1}{c} \frac{\partial H_y}{\partial t} = -\frac{\partial E_z}{\partial x}$$

$$-\frac{1}{c} \frac{\partial H_z}{\partial t} = \frac{\partial E_y}{\partial x}$$

(٢٠ - ٧)

$$\frac{\partial E_x}{\partial x} = 0$$

(٢٠ - ٨)

$$\frac{\partial H_x}{\partial x} = 0$$

تأخذ في الاعتبار أولى المعادلات في (٢٠ - ٥) والمعادلة (٢٠ - ٧) معاً يبدو أن المركبة الطولية E_x تكون ثابتة في كل من الفضاء والزمن . وبالمثل من أولى المعادلات في (٢٠ - ٦) والمعادلة (٢٠ - ٨) ، تكون H_x ثابتة أيضاً . لذلك ، لا يمكن لهذه المركبات أى تأثير على الحركة الموجية ، لكنها يجب أن تمثل مجالات ثابتة متراكبة على نظام الأمواج . ومن تمّ يمكننا للأمواج ذاتها أن نكتب

$$E_x = 0 \text{ و } H_x = 0$$

وهذا يعنى طبعاً ، أن الأمواج مستعرضة كما تم ذكره من قبل .

وبالنسبة للمعادلات الأربع المتبقية ، نرى أن المعادلة الثانية (٢٠ - ٥) والمعادلة الثالثة (٢٠ - ٦) تتضمنان E_z, E_y ، بينما تتضمن المعادلة الثالثة (٢٠ - ٥) والمعادلة الثانية (٢٠ - ٦) H_y, E_z . ولنفرض ، على سبيل المثال ، أن E_y تمثل متجه الضوء ، بحيث نتعامل مع موجة مستقطبة استقطاباً استوائياً إهتزازاتها في الاتجاه y . وعندئذ يجب وضع $H_y = E_z$ تساوى الصفر ، ولناخذ في الاعتبار المعادلتين الباقيتين

$$(٢٠ - ٩) \quad \frac{1}{c} \frac{\partial E_y}{\partial t} = - \frac{\partial H_z}{\partial x} \quad - \frac{1}{c} \frac{\partial H_z}{\partial t} = \frac{\partial E_y}{\partial x}$$

ونفاضل الآن المعادلة الأولى بالنسبة للزمن والمعادلة الثانية بالنسبة إلى x . يعطين هذا

$$\frac{1}{c} \frac{\partial^2 E_y}{\partial t^2} = - \frac{\partial^2 H_z}{\partial x \partial t} \quad - \frac{1}{c} \frac{\partial^2 H_z}{\partial t \partial x} = \frac{\partial^2 E_y}{\partial x^2}$$

وبالتخلص من مشتقات H_z نجد أن

$$(٢٠ - ١٠) \quad \frac{\partial^2 E_y}{\partial t^2} = c^2 \frac{\partial^2 E_y}{\partial x^2}$$

ويكيفية مماثلة ، بتفاضل المعادلة الأولى (٢٠ - ٩) بالنسبة إلى x والثانية بالنسبة إلى t ، نجد

$$(٢٠ - ١١) \quad \frac{\partial^2 H_z}{\partial t^2} = c^2 \frac{\partial^2 H_z}{\partial x^2}$$

ويكون للمعادلتين (٢٠ - ١٠) و (٢٠ - ١١) الآن شكل المعادلة الموجية .
للأمواج المستوية تلعب فيها H_z, E_y على الترتيب دور الإزاحة y في الحالتين . ولكل ، يتضح من المقارنة مع المعادلة الموجية أن

$$v = c$$

وهكذا نرى أن معادلتين من المعادلات الأربع في المعادلات (٢٠ - ٥) و (٢٠ - ٦) تتنبأ بوجود موجة متجهها الكهربى ، مستقطب استقطاباً استوائياً فى المستوى xy ومصحوبة بموجة متجهها المغنطيسى مستقطب استقطاباً استوائياً فى المستوى xz . طبقاً لصورة المعادلة (١١ - ١) ، يجب أن تمثل معادلتنا المتجهين بواسطة

$$E_y = f(x \pm ct) \quad H_z = f(x \pm ct) \quad (٢٠ - ١٣)$$

وتعتمد الموجتان إحداهما على الأخرى ، بمعنى أنه لا يمكن لإحدهما أن توجد دون الأخرى . كلاهما موجات مستعرضة ، تنتشران فى الفراغ بسرعة c ، وهى النسبة بين الوحدات الكهربائية (الفقرة ٢٠ - ٢) .

إذا بدأنا بالمعادلتين الأخرتين فى المعادلات (٢٠ - ٥) و (٢٠ - ٦) فيمكننا الحصول على زوج آخر من الأمواج ، مستقطبة استقطاباً استوائياً متجهها الكهربى فى المستوى xz . لا يتوقف هذا الزوج إطلاقاً على الآخر ويمكن أن يوجد منفصلاً عن الزوج الآخر . خليط من هذين الزوجين يهتز فى اتجاهين متعامدين بدون علاقة طورية ثابتة بين E_z, E_y يمثل ضوء غير مستقطب .

٢٠ - ٥ التمثيل التصويرى لموجة كهرومغنطيسية

أبسط أنواع الموجة الكهرومغنطيسية هو الذى تكون فيه الدالة f فى المعادلة (٢٠ - ١٣) بمثابة جيب أو جيب تمام . وتكون هذه موجة مستوية أحادية اللون مستقطبة استقطاباً استوائياً . ويمكن كتابة المركبات الثلاث لكل من H, E لمثل هذه الموجة كما يلى

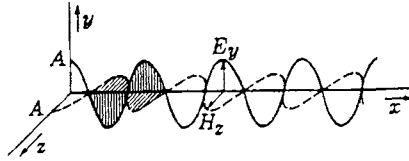
$$(٢٠ - ١٤) \quad \begin{array}{lll} E_x = 0 & E_y = A \sin(\omega t - kx) & E_z = 0 \\ H_x = 0 & H_y = 0 & H_z = A \sin(\omega t - kx) \end{array}$$

وبالتعويض بمشتقات هذه الكميات فى المعادلات (٢٠ - ١) إلى (٢٠ - ٤) ، يمكن بسهولة إثبات أنها تمثل حلاً لمعادلات ماكسويل .

يوضح الشكل ٢٠ - ٢ رسماً بيانياً لقيم H_z, E_y على طول المحور x ، تبعاً للمعادلة (٢٠ - ١٤) وفى مجموعة أمواج مستوية يكون لـ H_z, E_y عند قيمة معينة من

نفس القيمة على امتداد المستوى $x = \text{ثابت}$ ، ولهذا يمثل هذا الشكل فقط الشروط لقيمة معينة واحدة لـ z, y .

وثمة نقطتان مهمتان يمكن الإشارة إليهما في الشكل ٢٠ - ٥ الأولى ، يكون للمركبتين الكهربية والمغناطيسية نفس الطور ، أى عندما تبلغ E_y نهايتها العظمى تبلغ H_z نهايتها العظمى كذلك . وتتفق الاتجاهات المرتبطة بهذين المتجهين ، كما هو موضح بالشكل ، مع المعادلات (٢٠ - ١٤) . النقطة الثانية أن سعتي المتجهين الكهربي والمغناطيسي متساويتان . وأنهما متساويات عدديا في نظام الوحدات المستخدم هنا ويتضح هذا من أن A في المعادلات (٢٠ - ١٤) هي السعة لكل موجة .



شكل ٢٠ - ٢ : توزيع التجهين الكهربي والمغناطيسي في موجة أحادية اللون مستقطبة استقطابا استوائيا .

٢٠ - ٦ متجه الضوء في موجة كهرومغناطيسية

تثير الخاصية المزدوجة للموجة الكهرومغناطيسية تساؤلات عما إذا كان المتجه الكهربي أو المتجه المغناطيسي هو متجه الضوء . وقد يكون هذا التساؤل بلا معنى يذكر حيث يمكن افتراض أحدهما ليمثل الإزاحات التي استخدمناها في الأبواب السابقة . ففي كل ظاهرة تداخل أو حيود سوف تؤثر الأمواج الكهربية على بعضها البعض بنفس الكيفية كما في الأمواج المغناطيسية ومع ذلك ، تلعب المركبة الكهربية من وجهة نظر معينة الدور الرئيسي . وستتم البرهنة في الفقرة ٢٥ - ١٢ أن المتجه الكهربي هو الذي يؤثر على اللوح الفوتوغرافي ويسبب ظاهرة الفلورة . ومن المحتمل أيضاً أن يكون المتجه الكهربي هو الذي يؤثر على شبكية العين . وبهذا المعنى تكون الموجة الكهربية هي الجزء الذي يشكل الضوء ، وتكون الموجة المغناطيسية ، ولو أنها بلا ريب حقيقية ، أقل أهمية .

٢٠ - ٧ طاقة وشدة موجة كهرومغناطيسية

تم في الفقرة ١١ - ٣ توضيح أن شدة الموجة الميكانيكية-تتناسب طرديا مع مربع السعة .. وتتبع نفس النتيجة من الأمواج الكهرومغناطيسية . يمكن بيان* أن المجال الكهرومغناطيسي في الفراغ له طاقة كثافتها تعطى بواسطة

$$(٢٠ - ١٥) \quad \text{الطاقة لكل وحدة حجوم} = \frac{E^2 + H^2}{8\pi} = \frac{E^2}{4\pi}$$

حيث H, E القيم اللخطية للمجالات وهي هنا متساوية . يكون نصف الطاقة مصحوبا بالمتجه الكهربى . ونصفها بالمتجه المغناطيسى . وتختلف مقادير هذه المتجهات من نقطة لنقطة أخرى في أى موجة ، لذلك ، فللحصول على الطاقة في أى حجم محدد ، يكون ضروريا إيجاد القيمة المتوسطة لـ $(E^2 \text{ أو } H^2)$. ونجد للموجة المستوية التى تمثلها المعادلة (٢٠ - ١٤) أن $E^2 = \frac{1}{2}A^2$ ويمثل المعامل $\frac{1}{2}$ متوسط مربع جيب الزاوية من بدايتها إلى منتهاها . ومن ثم يكون للموجة الكهرومغناطيسية طاقة كثافتها $A^2/8\pi$ حيث A سعة أى من المركبتين الكهربية أو المغناطيسية ..

ستكون شدة الموجة بمثابة حاصل ضرب العلاقة السابقة فى السرعة c فقط ، إذ أن هذا يمثل حجم الموجة التى تفيض خلال وحدة المساحات فى الثانية . ولهذا يكون لدينا

$$(٢٠ - ١٦) \quad I = \frac{c}{8\pi} A^2$$

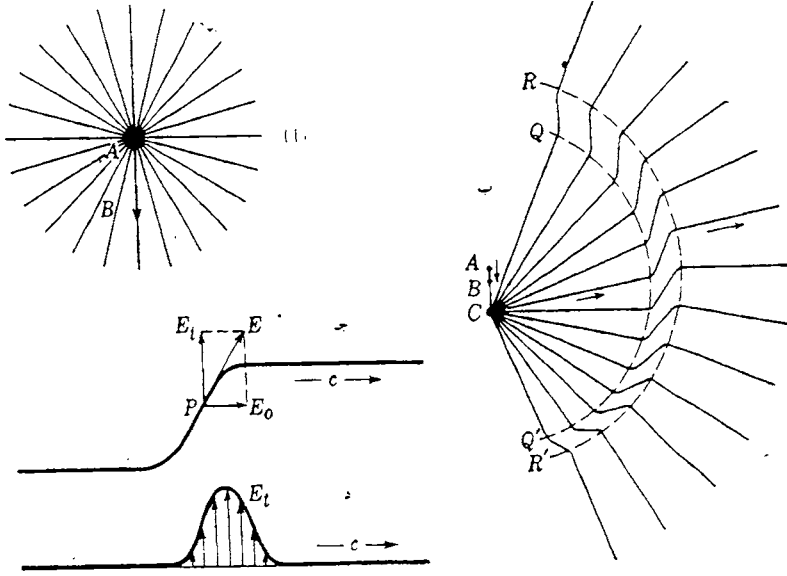
وينبغى أن يتنبه القارئ إلى أن العلاقات السابقة قابلة للتطبيق فقط على موجة تنتشر فى الفراغ . وفى الوسط المادى ، لن تختلف السرعة فحسب بل إن مقادير H, E لن تظل متساوية كذلك . وعلاوة على عوامل التناسب ، تظل الشدة ، مع ذلك ، تعطى بواسطة مربع السعة لأى موجة (الفقرة ٢٣ - ٩) .

٢٠ - ٨ الإشعاع من شحنة معجلة

ثمة طريقة ملائمة لتمثيل المجال الكهربي أو المغناطيسي تمثل في استخدام خطوط القوى . وهي مألوفة لكل من يدرس مبادئ الكهربية أو المغناطيسية . ويوضح كل خط من خطوط القوى إتجاه المجال عند كل نقطة على طول الخط ، إذ يدل المماس للخط القوة عند أى نقطة على إتجاه القوة على شحنة صغيرة أو قطب موضوع عند تلك النقطة . أى أن المماس يعطى إتجاه المجال الكهربي أو المغناطيسي عند تلك النقطة .

ولنأخذ في الاعتبار شحنة كهربية موجبة صغيرة تكون ساكنة عند النقطة A [الشكل ٢٠ - ٣ (أ)] . وتكون خطوط القوة عبارة عن خطوط مستقيمة تتفرق من الشحنة في كل إتجاه وتوزع في الفضاء بانتظام . نفس الصورة يمكن الحصول عليها إذا كانت الشحنة متحركة في الإتجاه AB بسرعة ثابتة ، بفرض ألا تكون هذه السرعة كبيرة جداً . وفي هاتين الحالتين . الحثنة المستقرة والشحنة المتحركة بسرعة ثابتة لا يوجد إشعاع كهرومغناطيسي .

ولتوليد إشعاع كهرومغناطيسي ، لا بد من وجود شحنة معجلة . وثمة مثال بسيط لهذه الحالة موضح بالشكل ١٩ - ٣ (ب) . لتكن الشحنة معجلة في الإتجاه AC مبتدئة من السكون عند A . تتحرك الشحنة بعجلة فقط حتى تصل إلى النقطة B ، وبعد هذه النقطة تتحرك الشحنة بسرعة ثابتة . ويمكننا في هذه الحالة الحصول على بعض المعلومات عن شكل خطوط القوى المنبعثة من الشحنة في وقت لاحق . لو كان من التعجيل من A إلى B هو Δt ، وليكن زمن السرعة الثابتة من B إلى C هو t . وعندما تصل الشحنة إلى C ، بعد زمن $t + \Delta t$ من بداية حركتها ، فإن أجزاء خطوط القوى الأصلية ، التي تقع خلف القوس RR' المرسوم حول A بنصف قطر يساوي $c(t + \Delta t)$ ، لا يمكن أن تتوزع كيفما اتفق . ينتج هذا من الحقيقة القائلة بأن كهرومغناطيسي ينتشر بسرعة c . وعند النقطة C تكون السرعة ثابتة ، وتكون القوى حتى القوس QQ' ، المرسوم حول B بنصف قطر ct ، مستقيمة ومنتظمة . بشرط أن للشحنة سرعة ثابتة خلال الزمن t . وبالتالي نرى أنه لكي تكون خطوط القوى مستمرة يجب أن توصل في ما بين RR' و QQ' بكيفية ما كالموضحة في الشكل . يؤدي هذا إلى التواء ملحوظ في كل خط . ويتوقف شكل الالتواء على نوع العجلة الموجودة بين B,A ، أى إذا كانت عجلة منتظمة أو غير منتظمة .



شكل ٢٠ - ٣ : انبعاث نبضة كهرومغناطيسية من شحنة معجلة

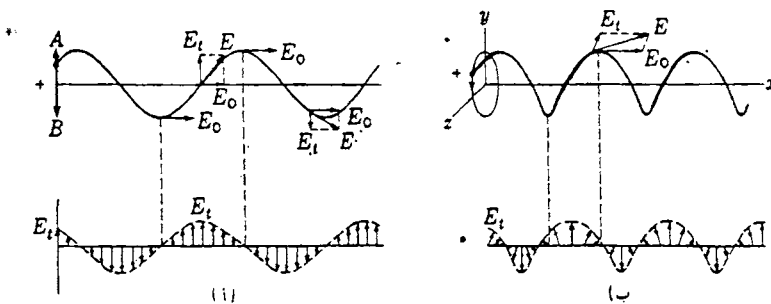
ما أهمية هذا الالتواء في خط القوة ؟ إذا اخترنا نقطة ما مثل p على الالتواء [الشكل ٢٠ - ٣ (ج)] ، فإن المتجه E المرسوم مماساً للخط عند P يعطى الإتجاه الفعلي للمجال عند تلك النقطة . وهذا يمكن اعتباره كمحصلة للمجال E_0 ، الذي ينشأ من الشحنة المستقرة ، ومجال مستعرض E_t . ويكون المتجه E_t هو الذى يمثل المتجه الكهربي للموجة الكهرومغناطيسية ، إستناداً لما جاء في الفقرات السابقة . وإذا أجرينا هذا الرسم بالنسبة لمختلف النقط على امتداد الالتواء ، فإننا نحصل على التغيرات الموضحة في الشكل ٢٠ - ٣ (د) وهو لا يمثل بأى حال موجة دورية ولكنه بمثابة نبضة فقط . وسوف توجد نبضة مماثلة للمتجه المغناطيسى العمودى على E_t .

وثمة مظاهر عديدة هامة تتعلق بنشأة الاشعاع الكهرومغناطيسى معروضة في هذا المثال . أعظمها أهمية الحقيقة القائلة بأن E_t يوجد فقط عندما تعجل الشحنة . فلا ينشأ اشعاع إذا لم توجد عجلة للشحنة ، وبالعكس ، فإن أى شحنة معجلة ستشع دائماً إلى حد كبير أو قليل . وبين المثال أيضاً كيف يكون للمتجه الكهربي للاشعاع مستعرضاً بالنسبة لإتجاه الانتشار . مقدار المتجه E_t ، الذى تم الحصول عليه من الرسم في الشكل

٢٠ - ٣ (د) ، وبعبارة أخرى سعة الموجة تتوقف بوضوح على درجة انحدار الالتواء ، ويتعين هذا بالعجلة التي تتحرك بها الشحنة من A إلى B . ويمكن نظرياً بيان أن معدل الطاقة المشعة من شحنة معجلة يتناسب طردياً مع مربع العجلة . ونجد في النهاية أيضاً ، أن سعة الاشعاع تختلف باختلاف الزاوية بكيفية معينة بحيث تكون نهاية عظمى في الاتجاهات العمودية على الخط AC وتنخفض إلى الصفر على الجانبين على امتداد AC . ويمكن بسهولة بيان أن السعة تتناسب طردياً مع جيب الزاوية المحصورة بين AC والاتجاه المأخوذ في الاعتبار .

٢٠ - ٩ الاشعاع من شحنة في حركة دورية

إذا كانت الشحنة في الشكل ٢٠ - ٣ ، بدلاً من خضوعها لعجلة مفردة ، تخضع لحركة دورية ، فإن الاشعاع سيكون على شكل أمواج مستمرة بدلاً من نبضة مفردة . فأى حركة دورية لها عجلة ، لذلك ستجعل الشحنة تصدر إشعاعاً . سنأخذ هنا في الاعتبار حالتين من الحالات الخاصة البسيطة ، إحداها حركة دورية خطية بسيطة والأخرى لحركة دائرية منتظمة . إذا كانت الشحنة الموجبة الموضحة في الشكل ٢٠ - ٤ (أ) تتحرك حركة توافقية بسيطة بين النقطتين B, A ، فإن أى خط من خطوط القوة سيتخذ شكل منحنى جيبي . ليكن المنحنى العلوى من الشكل ٢٠ - ٤ (أ) ممثلاً لأحد هذه الخطوط وليكن الخط العمودي على AB . في اللحظة الموضحة بالرسم يكون للقوة الدافعة الكهربائية E عند النقط المختلفة على الخط إتجاه المماس له عند هذه النقط . وتحليلها إلى مجال غير مضطرب E_0 ومركبة مستعرضة E_t نجد أن القيم المختلفة من E_z



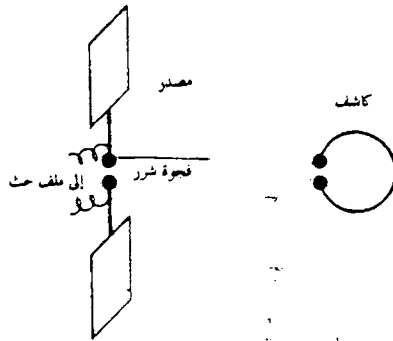
شكل ٢٠ - ٤ : انبعاث أمواج كهرومغناطيسية من شحنة في حركة دورية .

يمثلها المنحنى السفلى . ويأخذ هذا أيضاً شكل منحنى جيبي يمثل التغير في المتجه الكهربي على طول الموجة المنبعثة . وهذه هي الموجة المستقطبة استقطاباً استوائياً .

في الجزء (ب) من الشكل ، تدور الشحنة الموجبة حول دائرة في عكس اتجاه حركة عقارب الساعة في المستوى yz المين بالشكل . يعطى نفس الشكل أيضاً قيم E التي تكون ثابتة في المقدار لكنها متغيرة في الاتجاه على طول الموجة . إذ تقع رؤوس الأسهم على حلزون مماثل لذلك في حالة خط القوة لكنه مزاح على خط الانتشار بمقدار ربع طول موجي ، خط الانتشار هنا هو المحور x . ويكون الشكل الحلزوني للمتجهات مميزاً للموجة المستقطبة استقطاباً دائرياً . ونجد من المفيد هنا الإشارة إلى أنه باختبار الإشعاع على امتداد المحاور y أو z يتبين أنه مستقطب استقطاباً استوائياً في المستوى yz . وثمة مشاهدات فعلية لهاتين الحالتين تكون ممكنة في تأثير زيمان (الفقرة ٣٢ - ١) .

٢٠ - ١٠ برهان هرتز على وجود الأمواج الكهرومغناطيسية

رأينا أنه بالبدء بمجموعة معادلات تصف الظواهر الكهرومغناطيسية تمكن ماكسويل من التنبؤ بوجود الأمواج الكهرومغناطيسية كما تمكن من تقديم عرض محدد عن نشأة خواص هذه الأمواج . ومن ثم تمكن من القول بأنها تتولد بواسطة أى شحنة معجلة ، وأنها أمواج مستعرضة ، وأنها تنتشر في الفضاء بالسرعة c . هذه الأمواج التي تنبأ بها ماكسويل تمكن هرتز من توليدها والكشف عن وجودها تجريبياً . بدأ هرتز عام ١٨٨٧ م سلسلة من التجارب التي تشكل أول التجارب الهامة في مجال أمواج الراديو ،



شكل ٢٠ - ٥ : مصدر الأمواج الكهرومغناطيسية والكاشف لها اللذان استخدمهما هرتز .

أى الأمواج الكهرومغناطيسية طويلة الطول الموجى . والملاح الرئيسة لطريقة هرتز موضحة في الشكل ٢٠ - ٥ . يتصل لوحان مستويان من النحاس الأصفر بفجوة شرر ويدفع الشرر إلى الانتقال عبر الفجوة بشحن اللوحين إلى جهد عال بواسطة ملف حث . ويكون التفريغ الكهربى للوحين على هيئة شرر تذبديا كما هو معروف . ففى كل مرة يصل فرق الجهد بين طرفى الفجوة حداً يصبح عنده الهواء موصلاً ، تمر شرارة . يمثل هذا تدفقاً مفاجئاً للإلكترونات عبر الفجوة ، وتتغير إشارتا الشحنتين على اللوحين . ونظراً لأن الهواء مازال موصلاً ، فإن هذا يسمح بتدفق للالكترونات فى الاتجاه المعاكس ، يليه تغير فى الإشارة . وتتكرر العملية حتى تستنفذ الطاقة على هيئة حرارة بواسطة مقاومة الهواء . ويتوقف تردد هذه الذبذبات على الحث والسعة للدائرة . وهذه صغيرة جدا فى مولد هرتز للذبذبات ويكون التردد المناظر عالياً . ويصل فى بعض تجاربه إلى ١٠ هرتز . ولهذا يكون لدينا شحنة كهربية تخضع لتعجيل سريع جدا ، وينبغى أن تبعث أمواج كهرومغناطيسية .

ووجود الأمواج الكهرومغناطيسية فى تجربة هرتز يتم الكشف عنه على مسافة مناسبة بواسطة دائرة زمنية عبارة عن سلك دائرى به فجوة شرر حقيقة جدا ذات طول محدد . يولد المجال المغناطيسى المتغير فى السلك الدائرى قوة دافعة كهربية محثّة ، وتكون أبعاد السلك الدائرى بحيث تجعل تردده الطبيعى مائلاً لتردد المصدر . ولهذا تأخذ الذبذبات المحثّة سبيلها نحو الذروة بواسطة الرنين فى الكاشف حتى تصبح كافية لمرور الشرر عبر الفجوة .

ومن الأمور البسيطة بيان أن الأمواج تكون مستقطبة استقطاباً استوائياً وفيها يكون المتجه E فى الاتجاه H,y فى الاتجاه z . وإذا أدبرت الحلقة بمقدار ٩٠° لتصبح فى المستوى xz يتوقف الشرر . ولقد أجرى هرتز تجارب أخرى على هذه الأمواج ، مبيناً بين أشياء أخرى أن الأمواج قابلة للانعكاس والتركيز فى بؤرة بواسطة العواكس المعدنية المنحنية وأنها قابلة للانكسار عند مرورها خلال منشور من القار زاوية رأسه ٣٠° . ولذلك فهى من هذه النواحي يكون لها نفس سلوك أمواج الضوء .

٢٠ - ١١ مقدار سرعة الأمواج الكهرومغناطيسية فى الفضاء

لعل أفضل برهان لحقيقة أمواج هرتز الكهرومغناطيسية يكون فى إثبات أن مقدار سرعتها هو نفس ما تنتبأ به المعادلة النظرية (٢٠ - ٩) . ولا تقاس السرعة بطريقة

مباشرة وإنما بطريقة غير مباشرة يقياس فيها الطول الموجي . وعندئذ يمكن بمعرفة تردد الذبذبات يمكن إيجاد السرعة من العلاقة . ولقياس الطول الموجي ، يتم إحداث أمواج موقوفة بتداخل أمواج ساقطة مع أخرى منعكسة عن عاكس معدني مستو . ويتم تحديد مواضع العقد بواسطة الكاشف حيث يتوقف الشرر عند هذه المواضع . مع تردد يساوي $5,5 \times 10^7$ هرتز ، وجد أن تساوي $5,4$ مترا ، وهذا يجعل أقرب ما تكون إلى 3×10^8 م/ث . ولا يتم التعيين بدقة كافية لأن الذبذبات شديدة التخميد ، فعقب كل شرارة لا يوجد سوى ثلاث أو أربع ذبذبات ، لذلك لا يمكن تعيين الطول الموجي بدقة . وفي عمل متأخر قام به ميرسييه على أمواج غير مخمدة متولدة بواسطة صمام مولد للذبذبات كانت النتيجة $2,9978 \times 10^8$ م/ث . ولقد رأينا من قبل ، في الفقرة ١٩ - ٦ ، كيف أدت الزيادة في درجة الدقة باستخدام التجويف الرينى رقماً عشرياً إضافياً إلى سرعة الضوء .

وتبعاً للمعادلة (٢٠ - ٩) ، يجب أن يكون مقدار السرعة هذا مساوياً c ، النسبة بين الوحدات الكهرومغناطيسية والوحدات الكهروستاتيكية لشدة التيار . هذه النسبة ، كما سبقت الإشارة (الفقرة ١٩ - ٧) ، تم قياسها بدقة بطرق مختلفة ، أحدث قيمة لها هي $2,99781 \times 10^8$ م/ث . وهذه هي القيمة المقاسة بالضبط لمقدار سرعة الأمواج الكهرومغناطيسية كما تتفق تماماً مع القياسات الأخيرة لمقدار سرعة الضوء بواسطة ميكلسون وآخرين (انظر الجدول ١٩ - ١) . ويكون ضروريا إدخال تعديلات طفيفة على المعادلات (الباب ٢٣) بالنسبة للهواء أو الغازات الأخرى تحت الضغط الجوي ، لكن مقدار السرعة المتوقع يختلف قليلا فقط عن مثيله في الفراغ .

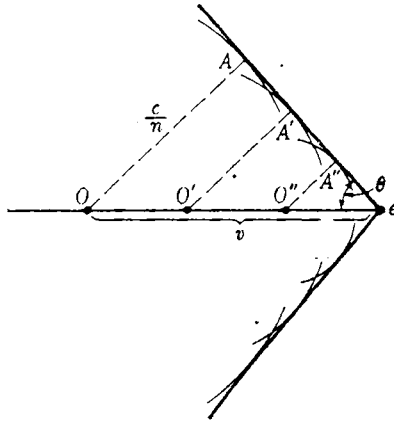
ولهذا نجد أنفسنا مضطرين إلى استنتاج أن الضوء يتكون من أمواج كهرومغناطيسية أطوالها الموجية قصيرة جدا . وبجانب الدليل المستمد من الاستقطاب ، الذي يبرهن على ان أمواج الضوء أمواج مستعرضة ، يوجد أكثر من دليل آخر لهذا التماثل . فدراسة الأطياف تبين أن الذرات تحتوي على الكترونات ويفرض تعجيل هذه الالكترونات عندما تتحرك في مداراتها حول النواة يمكن للمرء أن يفسر استقطاب وشدة خطوط الطيف . أكثر من هذا ، كما هو موضح في الشكل ١١ - ١٤ فإن أمواج الراديو ، التي تكون بوضوح ذات خواص كهرومغناطيسية ، تلي مباشرة منطقة الأمواج تحت الحمراء . لهذا ، فتفسير أمواج الضوء كظاهرة كهرومغناطيسية ، التي كانت في يد ماكسويل مجرد نظرية رائعة ، أصبح حقيقة ، وأصبحنا نتقبل السلوك الكهرومغناطيسي للضوء كحقيقة واقعة . وعند معالجتنا لتفاعل الضوء مع المادة سنستخدم لذلك الحقيقة القائلة بأن

الضوء يتكون من ذبذبات مجال كهربي عمودية على إتجاه انتشار الأمواج ، مصّحوبة بذبذبات المجال المغنطيسي ، الذي يكون عموديا أيضاً على هذا الاتجاه وعلى إتجاه المجال الكهربي .

٢٠ - ١٢ إشعاع شيرينكوف

تمت الإشارة في الفقرة ٢٠ - ٨ إلى أن شحنة كهربية تتحرك بسرعة ثابتة لا تشع طاقة ، لكنها فقط تحمل مجالها الكهرومغناطيسي معها . ويكون هذا صحيحاً طالما أن الشحنة تنتقل في الفراغ . ومن ناحية أخرى ، إذا تحركت خلال وسط مادي ، على سبيل المثال ، عندما يدخل الكترون أو بروتون على السرعة إلى الزجاج ، يمكن له أن يشع كمية صغيرة من الطاقة حتى لو كانت سرعته ثابتة . الشرط المطلوب هو أن تكون سرعة الجسم المشحون أكبر من سرعة موجة الضوء c/n في الوسط . وعندئذ تنبعث موجة دفعية شبيهة بموجة الصدمة المتولدة بواسطة مقذوف يتحرك بسرعة أكبر من سرعة الصوت . ويكون لها نفس خواص الموجة المتولدة عند مقدمة القارب ، التي تتكون عندما يتحرك القارب أسرع من أمواج الماء .

وتعد نشأة هذه الموجة أفضل مثال توضيحي لتطبيق مبدأ هيجنز (الفقرة ١٨ - ١) . وفي الشكل ٢٠ - ٦ ، ليكن e بمثابة إلكترون يتحرك خلال زجاج معامل



شكل ٢٠ - ٦ : مقطع عرضي لموجة مخروطية ناتجة في إشعاع شيرينكوف .

التكسار $1,5^{\circ}$ ، بسرعة تساوى $\frac{c}{9}$ سرعة الضوء . (للحصول على مثل هذا الالكترود لابد للمرء أن يتولى تعجيله تحت فرق في الجهد يصل إلى حوالي ٦٦ كيلوفولت) . الاضطرابات الناتجة عندما يشغل الالكترود على التوالى المواضع O, O', O'' ، ممثلة بالموجات الثانوية التى تكون لها أنصاف الأقطار $OA, O'A', O''A''$ ، التى تتناسب طردياً مع الزمن المنقضى وسرعتها c/n . ويكون صدر الموجة الناتجة هو المماس المعتاد لها ويتخذ شكل مخروط نصف زاويته θ . وحيث أن OA عمودى على صدر الموجة ، يمكن من الشكل تبين أن θ تعطى بواسطة .

$$\sin \theta = \frac{c}{nv} = \frac{1}{n\beta} \quad (٢٠ - ١٧)$$

حيث v سرعة الجسم المشحون و $\beta = v/c$ إذا كانت $\beta = 0.9$ كما فى مثالنا ، تكون θ حوالى 5.8° . يقع الجزء الجوهري من الإشعاع فى منطقة الضوء المرئى ويمكن الكشف عنه بالعين أو باللوحة الفوتوغرافية . وبسبب التفريق اللوني ، تغير n مع اللون ، لا تكون المعادلة (٢٠ - ١٧) مضبوطة تماماً* . فضلاً عن هذا ، عندما تصبح n أكبر (الضوء الأزرق) ، يصبح المخروط أضيق ، وتكون الحافة الخارجية لمروحة أشعة الضوء المخروطية زرقاء فى حين تكون الحافة الداخلية حمراء .

ولقد أصبح مألوفاً الآن مشاهدة هذا النوع من الإشعاع مع استخدام جسيمات عالية السرعة فى الفيزياء النووية . ويمكن تعيين سرعات الجسيمات وطاقاتها بقياس زاوية المخروط . ويمكن تسجيل الضوء الناتج من مرور جسيم منفرد كعد بواسطة أنبوبة مضخم الشدة الضوئية . وهذا هو أساس عمل عداد شير ينكوف المستخدم بواسطة علماء الفيزياء النووية .

* للمعادلات المضبوطة أو التامة إرجع إلى

مسائل

- ١ - ٢٠. الأمواج المنبثقة من راديو وترددها ٣٢,٥٦ ميغاهرتز تسقط عمودياً على سطح مستوى لشريحة معدنية . الحزم المنعكسة والساقطة تكوّن أمواجاً مستقرة (موفوفة) بقياسها وجد أن العقد فيها تفصلها مسافات تساوى ٣,٦٠ سم . بإهمال معامل انكسار الهواء ، ماذا يعطى هذا بالنسبة لمقدار سرعة الأمواج .
الإجابة : ٢٩٩٧٤٧ كم/ث

- ٢ - ٢٠. بين أن معادلات ماكسويل يحققها الحل

$$\begin{aligned} E_x &= A \sin(\omega t + ky) & E_y &= 0 & E_z &= 0 \\ H_x &= 0 & H_y &= 0 & H_z &= A \sin(\omega t + ky) \end{aligned}$$

- (أ) في أى مستوى تكون الموجة مستقطبة و (ب) في أى اتجاه تنتشر ؟
(ج) اكتب المعادلات .

- ٣ - ٢٠. عدل المعادلات (٢٠ - ١٤) بحيث تمثل (أ) موجة مستقطبة استوائياً على أن تكون اهتزازات E في المستوى xy لكنها تصنع زاوية ٣٠° مع المحور x ، (ب) موجة تكون اهتزازاتها قطوعاً ناقصاً في المستوى xy (ضوء مستقطب استقطاباً اهليلجياً) .

- ٤ - ٢٠. بدءاً من المعادلات الآتية (أ) ضع قائمة لجميع المشتقات الجزئية الناتجة في المعادلات ٢٠ - ١ إلى ٢٠ - ٤ .

$$\begin{aligned} E_x &= A \sin(\omega t - ky) & H_x &= 0 \\ E_y &= 0 & H_y &= 0 \\ E_z &= 0 & H_z &= A \sin(\omega t - ky) \end{aligned}$$

- (ب) بين بالتعويض المباشر أن هذه المشتقات تحقق

$$\begin{aligned} \frac{1}{c} \frac{\partial E_x}{\partial t} &= \frac{1}{c} \omega A \cos(\omega t - ky) & \frac{\partial E_x}{\partial y} &= -kA \cos(\omega t - ky) \\ -\frac{1}{c} \frac{\partial H_z}{\partial t} &= -\frac{1}{c} \omega A \cos(\omega t - ky) & \frac{\partial H_z}{\partial y} &= -kA \cos(\omega t - ky) \end{aligned}$$

- ٥ - ٢٠. (أ) برهن على أن جزء خط القوة بين R, Q في الشكل ٢٠ - ٣ (ب) يكون خطأ مستقيماً عندما تكون عجلة الشحنة ثابتة . (ب) بين مستخدماً ميل هذا الجزء أن

النسبة E_0/E_t تتضاءل مثل $1/r$ ولذلك ستسود المركبة المستعرضة عند أي مسافة مناسبة .

ملاحظة : تذكر أن E_0 تعطى بواسطة قانون كولوم .

٢٠ - ٦ القوة الكلية F المؤثرة على شحنة e تتحرك في مجالات كهربية ومغناطيسية في الفراغ تعطى بواسطة

$$F = eE + \frac{evH}{c}$$

هنا تم افتراض أن السرعة عمودية على المجال H . أوجد النسبة بين القوة الكهربية وبين القوة المغناطيسية المؤثرتين على الكترون في المدار الأول لبوهر لذرة الهيدروجين بفعل ضوء الشمس وفيه $H = E$ ، $H = 0.0242$ (وحدات جاوس) احسب سعة شدة المجال الكهربي لحزمة من ضوء الشمس ، التي تكون شدتها 1.2×10^8 كيلو واحد لكل متر مربع .

٢٠ - ٨ (أ) بين أن سعة الموجة الكهرومغناطيسية من شحنة معجلة تختلف باختلاف حيث الزاوية بين اتجاه المشاهدة واتجاه التعجيل . (ب) ارسم شكلا بيانيا قظيا لشدة الاشعاع ضد الزاوية .

٢٠ - ٩ بين أن النسبة بين شحنة مقاسة بالوحدات الكهروستاتيكية إلى نفس الشحنة مقاسة بالوحدات الكهرومغناطيسية لها أبعاد السرعة . ملاحظة : أبدأ بقانون كولوم في كل حالة .

٢٠ - ١٠ تنص نظرية بوينتج على أن سريان الطاقة في موجة كهرومغناطيسية يتعين من :

$$S = \frac{c}{4\pi} (E \times H)$$

S هي متجة بوينتج ، والتعبير بين القوسين يمثل حاصل الضرب الاتجاهي . بين أن استنتاجات الفقرات ٢٠ - ٢٥ ، ٢٠ - ٧ بالنظر إلى اتجاه ومقدار السريان بالنسبة إلى اتجاهات ومقادير H, E تكون متفقة مع نظرية بوينتج .

٢٠ - ١١ بغرض علاقة اينشتين بين الكتلة والطاقة وبأخذ الكتلة مكافئة لموجة كهرومغناطيسية تتحرك بسرعة c ، استنتج علاقة للضغط الذي يؤثر به الاشعاع على سطح ماص مثال بتأثير كمية تحركه .

$$p = I/c = A^2/8\pi \text{ الإجابة :}$$

٢٠ - ١٢ حزمة من البروتونات طاقتها 560 ميغا الكترون فولت تمر خلال شريحة من زجاج صخري ، معامل انكساره $n = 1.750$ (أ) أوجد الزاوية بين إشعاع شرينكوف واتجاه حزمة البروتونات داخل الزجاج . (ب) ماذا تكون عليه قيمة β لهذه البروتونات .

الفصل الحادى والعشرون

مصادر الضوء وأطيافها

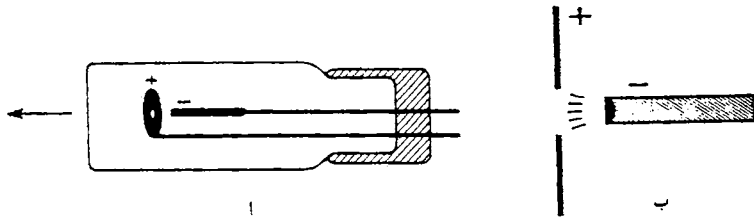
نظراً لأن الضوء إشعاع كهرومغناطيسى ، فإننا سنتوقع أن يكون انبعاث الضوء من أى مصدر نتيجة لتعجيل الشحنات الكهربية . ومن المؤكد الآن أن الشحنات الكهربية المستولة عن انبعاث الضوء المرئى وفوق البنفسجى هى الإلكترونات السالبة فى الجزء الخارجى من الذرة . وبافتراض أن الحركة الاهتزازية أو المدارية لهذه الإلكترونات تسبب الاشعاع ، يمكن تفسير خصائص المصادر الضوئية المختلفة . وينبغى التأكيد ، مع ذلك ، على أنه لا يجب التوسع فى تطبيق هذا المفهوم . إذ يفشل فى تفسير الأطياف فى نواح متعددة . وتتضمن هذا كلها الطبيعة المتفرقة أو الجسيمية للضوء التى ستناقش فيما بعد (الباب ٢٩) . أما الآن فسنؤكد فقط على تلك المظاهر التى يمكن تفسيرها بافتراض أن الضوء يتكون من أمواج كهرومغناطيسية .

٢١ - ١ تقسيم المصادر

يمكن تقسيم مصادر الضوء المهمة فى تجارب البصريات ودراسة الأطياف إلى قسمين رئيسين : (١) مصادر حرارية وفيها يكون الاشعاع نتيجة درجة الحرارة المرتفعة ، و (٢) مصادر تعتمد على التفريغ الكهترى خلال الغازات . وتكون الشمس ، ودرجة حرارة سطحها من ٥٠٠٠ إلى ٥٦٠٠٠ م ، أحد أمثلة القسم الأول الهامة ، لكن ينبغى أن تدرج هنا أيضاً مصادر هامة كمصابيح فتيلة التنجستون ، الأقواس الكهربية المختلفة تحت الضغط الجوى والذهب . ويأتى تحت القسم الثانى شرر الجهد العالى ، توهج أنابيب التفريغ تحت ضغط منخفض وبعض الأقواس المعينة ذات الضغط المنخفض مثل القوس الزئبقى . والاختلاف بين النوعين ليس حاداً ، وهذا يتيح لنا الانتقال من قسم لآخر ، بسحب الهواء حول القوس الكهترى مثلاً .

٢١ - ٢ الجوامد عند درجة الحرارة المرتفعة

تستخدم معظم المصادر العملية المستخدمة في إضاءة الاشعاع المنبعث من جامد ساخن . ففي مصباح التنجستون ، تسخن الفتيلة إلى حوالي 2100°C باستنفاد الطاقة الكهربائية في مقاومتها . ويمكن تشغيل الفتيلة في درجة حرارة أعلى حتى 2300°C لكنها ستحمل فقط فترة قصيرة نظراً للتبخير السريع للتنجستون . وفي القوس الكربوني في الهواء ، تكون درجة حرارة القطب الموجب حوالي 4000°C ودرجة حرارة القطب السالب ، 3000°C . يتبخر القطب الموجب ويستمر في الاشتعال بسرعة إلى حد ما ، ولكنه يعد المصدر الحراري الأكثر توهجا المتاح في العمل . ينتج التسخين أساساً من تصادم القطب الموجب مع الإلكترونات المنتزعة من المنطقة الغازية للقوس . ويمكن الحصول على ضوء ضعيف نسبياً من الغاز نفسه . وثمة طراز مشوق للقوس ، يكون مفيداً عندما يراد مصدر ضوئي صغير جداً ، يسمى مصباح القوس المركز . ومبين الشكل ٢١ - ١ (أ) شكل توضيحي مبسط لمثل هذه الوسيلة . يتكون المهبط من أنبوبة معدنية صغيرة مغلقة بأكسيد الزركونيوم ، ويتركب المصدر من لوح معدني يحتوي على فتحة أكبر قليلاً من طرف المهبط . والأجزاء المعدنية المستخدمة قد تكون من التنجستون أو التانتالوم أو المولبدنوم نظراً لارتفاع درجات انصهارها . وهذه مثبتة بإحكام في منتفخ زجاجي مملوء بغاز خامل كالأرجون تحت ضغط يساوي تقريباً واحد ضغط جوى . ويمتد القوس بين سطح طبقة أكسيد الزركونيوم والمصعد المحيط ، كما هو موضح في الجزء (ب) من الشكل . يسخن طرف المهبط إلى 2700°C أو أكثر بالتصادم الأيوني ، مما يسبب توهجه إلى مثيله في حالة القوس الكربوني . يشاهد الضوء خلال الفتحة الموجودة في المصعد ، في الاتجاه الموضح بالسهم في الشكل ١٩ - ١ (أ) . يمكن لمصاييح هذا الطراز أن تصنع بحيث تكون أبعاد المصدر صغيرة كأن يكون قطره $0,007$ سم . وثمة طريقة رخيصة للحصول على مصدر أبعاده صغيرة



شكل ٢١ - ١ : القوس المركز ، أقرب ما يكون إلى المصدر النقطي .

باستخدام مصباح تنجستون فثيلته لولب صغير (مصباح في مقدم السيارة) ، يعمل تحت جهد أكبر قليلاً من القيمة المعتادة . ومع ذلك ، لا يكون لهذا المصدر صغر ولا توهج المصباح ذى القوس المركز . وستعرض لمصادر أخرى للأطياف المستمرة في الفقرة ٢١ - ٩ .

٢١ - ٣ الأوقاس المعدنية*

عندما يتلامس قضيبان معدنيان متصلان بمصدر تيار مستمر ، يتولد قوس ساطع بينهما عندما يسحب أحدهما بعيداً عن الآخر . وينبغي أن توصل على التوالي مع الدائرة مقاومة تحمل تياراً كبيراً وتضبط بحيث يمر في القوس تيار مستمر يتراوح من ٣ إلى ٥ أمبير . وتسبب التيارات الأعلى من هذا زيادة تسخين المهابط وانصهارها . ويعمل الحث الذاتي الكبير في الدائرة على تنظيم ثبوت القوس ، ويكون الجهد ٢٢٠ أفضل من ١١٠ في هذه الناحية . والقطبان مثبتان رأسياً ، على خط واحد بالنسبة لبعضهما البعض ، بواسطة مقامط مزودة بمسامير محواة لتغيير المسافة الفاصلة بين القطبين . وفي قوس الحديد ، يكون القطب الموجب هو القطب السفلي ، إذ سرعان ما يتكون فيه تجويف صغير تتجمع فيه قطيرة من أكسيد الحديد المنصهر ، تساعد على استمرار القوس . ويأتي الأشعاع في معظمه من قوس الحديد ، أو النحاس أو الألومنيوم من الغاز الذي يعبر القوس ، هذا الغاز يتكون تماماً في معظمه من بخار المعدن . ويكون هذا الغاز كما سبق بيانه في درجة حرارة تتراوح من ٤٠٠٠ إلى ٧٠٠٠°م ، وقد يصل في بعض حالات التيارات العالية إلى ١٢٠٠٠°م . ويمكن الحصول على مكافئ للقوس المعدني باستخدام قوس الكربون وفيه تثقب فجوة محورية في القطب الموجب وتعبأ بملح المعدن ، مثل فلوريد الكالسيوم . ويكون من المرغوب فيه أحياناً تشغيل قوس معدني في جو آخر غير الهواء بوضعة في غرفة محكمة . ويمكن تشغيل القوس تحت ضغط منخفض وإن كانت هذه الطريقة صعبة .

ومع المعادن ذات درجات الانصهار المنخفض ، يمكن وضع القوس باستمرار في غلاف زجاجي . ومن هذا الطراز قوس الزئبق وقوس الصوديوم ، وكلاهما شائع الاستعمال في معامل البصريات . في الشكل القديم لقوس الزئبق ، يوضع الزئبق بإحكام

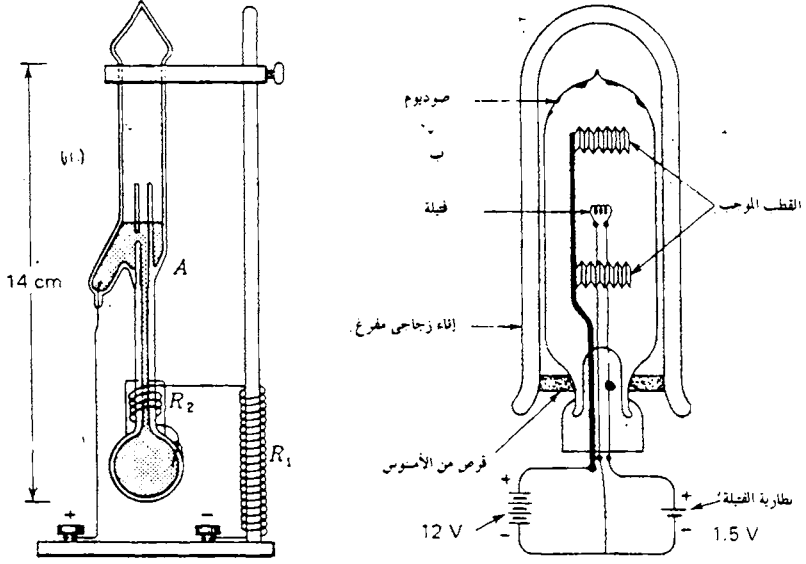
* هذه عبارة عن مصادر أخرى تستخدم في دراسة الأطياف كما ورد وصفها في

G. R. Harrison, R. C. Loru, and J. R. Loofbourou, "Practical Spectroscopy," chap. 8, Prentice-Hall, Inc., Englewood Cliffs, N.J., 1948.

في إناء زجاجي مفرغ تفرغاً جيداً له شكل يجعل الزئبق يتجمع في موضعين منفصلين .. وهذا يتيح إتصالاً كهربياً بسلكتين مثبتتين في الزجاج . ولتشغيل القوس ، يمال حتى يصل محيط من الزئبق بين الموضعين للحظة ثم ينقطع . وعندما يسخن القوس ، يزداد ضغط بخار الزئبق ، ومالم يكن متاحاً حيز كبير للتبريد ، فإن القوس سوف ينفصل ويبحث ذاتي كافي في الدائرة ، يمكن تشغيل القوس عند درجة حرارة مرتفعة وضغط عال نسبياً ، ليكون بمثابة مصدر بالغ الشدة . ولهذا الغرض ، يصنع الوعاء من الكوارتز ليتحمل درجة الحرارة المرتفعة . ويتميز الكوارتز بأنه ينفذ الضوء فوق البنفسجي ، (الفقرة ٢٢ - ٣) ، وتستخدم أقواس الكوارتز بكثرة في الدراسات الطيفية وفي الأغراض العلاجية . ولا بد من الحرص الشديد عند استخدامها إذ لا ينبغي في النظر إلى القوس مدة طويلة مالم تستخدم نظارات زجاجية ، إذ قد تنتج التهابات مؤلمة في العينين . والتعرض للأقواس المعدنية يود حقيقة إلى نفس النتيجة السابقة .

ويمكن ، كما هو مبين بالشكل ٢١ - ٢ (أ) ، تهيئة القوس الزئبقي ليعمل ذاتياً . ويوفر النموذج الموضح بالرسم مصدر ضوء زئبق رأسي شديد ودقيق مناسب لإضاءة شق ضيق . يتركب القوس من أنبوبة شعيرية قطرها الداخلي ٢ مم ويبدأ تشغيله بعد حوالي دقيقة من توصيله بمصدر موحد الاتجاه جهده ١١٠ فولتاً . وقبل هذا الزمن ، يكون التيار محدوداً بحوالي ١,٥ أمبير بواسطة المقاومات R_1, R_2 وهما ٨٠ أوما و ٧ أوما على الترتيب . المقاومة R_2 ملفوفة حول الجزء السفلي من الأنبوبة الشعيرية وهي مغطاة بمادة لاصقة وتعمل على تسخين الزئبق إلى تلك النقطة التي تتكون فيها فقاعة من البخار وينقطع محيط الزئبق . ويولد القوس الناتج ضغطاً كافياً لدفع الزئبق فوقه إلى النقطة A . ويمتد القوس عندئذ داخل الأنبوبة الشعيرية من A إلى R_2 . وتنخفض الآن شدة التيار إلى ١ أمبير بسبب المقاومة الإضافية للقوس نفسه .

قوس الصوديوم [الشكل ٢١ - ٢ (ب)] يوجد دائماً داخل غلاف جدارانه مزدوجة من نوع خاص من الزجاج مقاوم للأسوداد بفعل بخار الصوديوم الساخن . يحتوي الغلاف الداخلي على الأرجون أو الليون تحت ضغط منخفض كما يحتوي على كمية ضئيلة من عنصر الصوديوم . يبدأ التفريغ الكهربى خلال الغاز الخامل بواسطة الألكترونات المنبعثة من الفتيلة F التي يغذيها جهد صغير موجب يعمل على المصعد . ونظراً لأن الحيز بين الجدار المزدوج مفرغ تفرغاً جيداً لمنع الفقد الحرارى ، فإن درجة الحرارة الداخلية ترتفع بسرعة إلى النقطة التي ينصهر عندها الصوديوم ويتبخر في القوس . عندئذ يخفت ضوء الغاز الخامل ويحل محله الاشعاع الذى ينبعث بسهولة أكثر من ذرات الصوديوم



شكل ٢١ - ٢ : (أ) قوس صغير يعمل ذاتيا (ب) قوس الصوديوم .

المتأينة . ويقع هذا كله في الخط الثنائي الأصفر لضوء الصوديوم ، بحيث يؤدي القوس أساس إلى ضوء أحادي اللون بدون استخدام مرشحات ضوئية . وثنائية الخط تكون ضيقة إلى الحد (الفرق ٥,٩٧ أنجستروم) الذي يمكن معه اعتباره خطأ واحداً طوله الموجي ٥٨٩٢ أنجستروم عند دراسة الأطياف في حالة التفريق اللوني الضعيف وفي قياسات التداخل حيث يوجد فرق صغير في المسير .

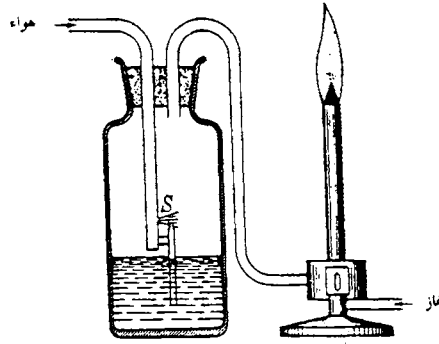
ومع أنها مصادر كافية للاستخدام مع مطياف محزوز ومطياف منشور صغيرين فلا هذا ولأذاك من الأقواس الموضحة أعلاه يصلح للحصول على أطياف خطية دقيقة أو حادة بدرجة كافية للدراسة في حالة توفر قوة تحليل لوني عالية جداً . فالضغط المرتفع نسبياً وكذا درجة الحرارة وكثافة التيار تجعل الخطوط عريضة . وتكمن أبسط الطرق للحصول على خطوط أكثر دقة أو أكثر حدة في استخدام التفريغ الكهربائي خلال غاز خامل مشوب بكمية ضئيلة من بخار المعدن مع عدم زيادة شدة التيار عن عدة ملي أمبيرات . ويكون التفريغ إما عن طريق قوس منخفض الجهد من النوع الموضح أعلاه وإما عن طريق التفريغ المتوهج في أنبوبة تفريغ (الفقرة ٢١ - ٦) . وثمة مصادر

ملائمة جدا من هذا النوع ، ليس فقط في حالة الزئبق والصدوديوم بل في حالة الكاديوم والخاصين وبعض المعادن الأخرى ذات درجات الانصهار المنخفضة يمكن أن تسوق تجاريا . وفي الحقيقة ، فإن مصباح الزئبق الفلورى العادى يكون من النوع المطلوب لإعطاء خطوط حادة تحقق الغرض مالم تكن الجدران مغطاة بطبقة فلورية .

٢١ - ٤ شعلة (لهب) بنزين

عندما يسمح لكمية كافية من الهواء بالدخول عند قاعدة موقد بنزين ، يكون اللهب عديم اللون ، فيما عدا مخروط أزرق يميل إلى الاخضرار يحيط بمخروط معتم داخلى للغاز الذى لم يحترق . وتصل درجة الحرارة فوق المخروط إلى حوالى 1800°C ، وهى مرتفعة بقدر كاف يسبب انبعاث الضوء من أملاح معادن معدنية عند إدخالها فى اللهب . ويكون لون اللهب وطيفه مميز للمعدن ولا يتوقفان على نوع الملح المستخدم . وتكون أملاح الكلوريدات عمادة أكثر تطائرا وتعطى أكثر الألوان شدة . ويكون لون لهب الصدوديوم أصفرا والاسترانشيوم أحمر والثاليوم أخضرا .. الخ . ولإدخال الملح فى اللهب ، توجد طريقة مألوفة حيث تستخدم حلقة فى نهاية سلك من البلاتين ، تغمس أولا فى حمض هيدروكلوريك ثم تسخن حتى يختفى اللون الأصفر للصدوديوم . وعندما تصبح عند درجة الأحمرا ، توضع عندئذ فى بودرة الملح ، لتصهر كمية قليلة منها تتاسك مع السلك . وعندما يتم إدخالها ثانية إلى اللهب ، يكون اللون قويا لكنه لا يستمر سوى فترة زمنية قصيرة . وتوجد طريقة أفضل تتمثل فى خلط رذاذ دقيق لحلولى الكلوريد مغ غاز قبل دخوله إلى اللهب . يتم عمل هذا على أحسن ما يكون بالجهاز المبين فى الشكل ٢١ - ٣ ، عندما يكون الهواء المضغوط متاحا . يدفع الهواء خلال المنزلة S ، ليملا القاروة برذاذ دقيق يتم حمله إلى الغاز عند قاعدة الموقد . يعطى هذا مصدرا ثابتا جدا ، يكون مناسباً للدراسة العملية لأطياف اللهب . إلا أنه لسوء الحظ ، يستخدم لعدد محدود فقط من المعادن ، أنسبها الليثيوم والصدوديوم والبوتاسيوم والروبيديوم والسيزيوم والماغنسيوم والكالسيوم والاسترانشيوم والباريوم والخاصين والكاديوم والانديوم والثاليوم . ويمكن استخدام لهب الأكسجين الأشد حرارة أو لهب الأكس هيدروجين لبعض العناصر الأخرى وإن كانت هذه اللهب ليست ملائمة تماماً للعمل .

يمكن بتوصيل زوج من الأقطاب الكهربائية بملف حث أو محول جهد عال ، جعل سلسلة من الشرر تقفز عبر فجوة هوائية تمتد عدة ملليمترات . وتكون الشرارة ضعيفة وغير بالغة الشدة في حالة عدم وجود مكثفات في الدائرة ، ويكون مصدر الاشعاع أساسا هو الهواء في الفجوة . ويمكن جعل الشرارة في أكثر شدة وأعظم توهجا بتوصيل مكثف (مثل زجاجة ليد) على التوازي مع الفجوة . وعندئذ نحصل على شرارة مكثفة .



شكل ٢١ - ٣ : الجهاز المستخدم عمليا للحصول على أطراف بإدخال أملاح معادن في لهب موقد بنزن .

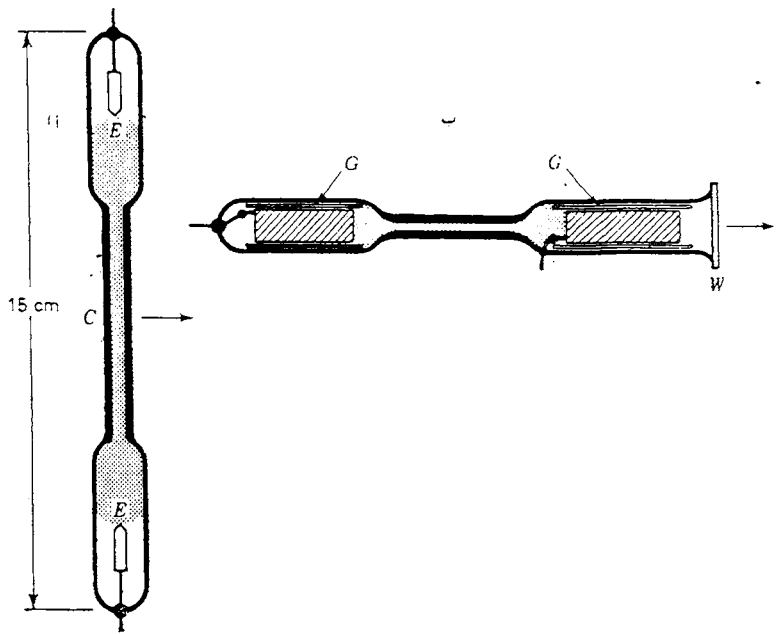
وتعد هذه بمثابة مصدر بالغ التوهج ، يكون طيفة غنيا جدا بالخطوط المميزة لمعادن الأقطاب . ويكون للشرارة المكثفة عيوب ليس فقط في الضوضاء الناجمة عنها أو أنها مصدر خطر لصدمة كهربية بل وفي أن الخطوط التي تشعها تكون عريضة نسبيا . وبعض النظر ، فهي أشد المصادر المتاحة إثارة وأعظمها كفاية للحصول على خطوط الذرات المؤينة التي تفقد الكترونا أو أكثر . مثل هذه الخطوط يسمى عادة خطوط درجة الحرارة المرتفعة أو الشرارة .

٢١ - ٦ أنبوبة التفريغ

يكون هذا المصدر المؤلف شائعا نظرا لاستخدامه في لافتات الاعلانات . فلافتات النيون تحتوي على غاز نيون نقي ضغطه حوالي ٢ سم زئبق . وتكون الأقطاب المعدنية مثبتة بإحكام عند طرفي الأنبوبة ، ويمرر التيار الكهربى خلال الغاز بتوصيل القطبين .

بمحول فرق جهده يتراوح من ٥٠٠٠ إلى ١٥٠٠٠ فولتا . ويمكن الحصول على ألوان أخرى بإدخال كمية صغيرة من الزئبق إلى أنبوبة النيون أو الأرجون . تعمل حرارة التفرغ على تبخير الزئبق ، فتحصل على اللون والطيف المميزين لبخار الزئبق . وإذا صنعت الأنبوبة من زجاج ملون ، تمتص ألوان معينة من ضوء الزئبق ويمكن أن تنشأ أحيلة مختلفة زرقاء وخضراء .

يمكن استخدام هذا المبدأ على نطاق ضيق في المعمل لإثارة الإشعاعات المميزة لأي غاز أو بخار . وموضح بالشكل ٢١ - ٤ نوعان شائعان من أنابيب التفرغ . يكون النوع (١) مفيدا عندما لا تكون النهاية العظمى للشدة مطلوبة ، على سبيل المثال ، إذا كانت الأنبوبة تعمل بملف حث صغير . وتكون الأقطاب E,E عبارة عن قطع قصيرة من قضيب من الألمنيوم ، ملحومة بأطراف أسلاك التنجستون ، المثبتة بإحكام خلال الزجاج . ويكون الضوء في الأنبوبة الشعرية C أكثر شدة ، حيث تكون كثافة التيار أكبر ، ويمكن مشاهدتها من جانبها في الاتجاه الموضح بالسهم . ويمكن الحصول على شدة كبيرة بدرجة ملحوظة من النوع ذى الطرف الموضح بالشكل (ب) . تكون



شكل ٢١ - ٤ : أنابيب تفرغ كهربائى للحصول على أطيف الغازات تحت ضغط منخفض .

الأقطاب. هنا عبارة عن رقائق ملفوفة من الألومنيوم تنزلق بسهولة داخل أنبوتين داخليتين G,G من الزجاج . وهى مثبتة فى أسلاك توصيل من التنجستون بلف شريط صغير من الألومنيوم من أحد طرفيه حول السلك مع الضغط عليه بشدة . تسمح المساحة الأكبر من الأقطاب باستخدام تيارات أكبر ، تستمد عادة من محول ، دون زيادة تسخين الأقطاب . يمكن مشاهدة الضوء خلال نافذة زجاجية مستوية W ، يمكن أن تكون ملحومة مباشرة بالأنبوبة . تساعد الأنايب الزجاجية الداخلية على منع ترسيب الألومنيوم على جدران الأنبوبة الرئيسية الخارجية ، الذى يحدث بسرعة أكبر عند استخدام الأنبوبة تحت ضغط منخفض .

ويختلف الضغط المضبوط الذى يمكن غلق أنبوبة التفريغ تحته من ٠,٥ إلى ١٠ مم زئبق ، وذلك تبعاً للغاز والطيف الخاص المرغوب فيه . وثمة عدد محدود فقط من الغازات يكون مناسباً للاستخدام المستمر لمدة طويلة فى أنبوبة تفريغ من النوع الموضح أعلاه . من هذه الغازات الحاملة كالتيون والهيليوم والأرجون تكون مرضية بدرجة كبيرة . لكن أناييب الهيدروجين والنتروجين وثانى أكسيد الكربون لا تستمر سوى فترة زمنية محدودة إذ يحتفى الغاز تدريجياً من الأنبوبة ، أو « تنظف » حتى لا يستطيع التفريغ الاستمرار طويلاً . وتوجد عمليتان تكوينان مسئولتين عن هذا . فالغاز يمكن أن يتحلل بالتفريغ وترسب النواتج على الجدران أو تزول بالاتحاد الكيميائى مع معادن الأقطاب . أو ، حتى الغاز الحامل كيميائياً قد يرجع الانخفاض فى ضغطه إلى امتصاصه فى طبقات المعدن المشار إليها أعلاه والتي تتأثر على الجدران من الأقطاب .

٢١ - ٧ تقسيم الأطياف

يوجد قسمان رئيسيان من الأطياف ، يعرفان باسم طيف الانبعاث وطيف الامتصاص .

طيف الانبعاث المستمر	طيف الامتصاص المستمر
طيف الانبعاث الخطى	طيف الامتصاص الخطى
طيف الانبعاث الشريطى	طيف الامتصاص الشريطى

يمكن الحصول على طيف الانبعاث عندما يختبر الضوء القادم مباشرة من المصدر بواسطة المطياف . ويمكن الحصول على طيف الامتصاص المستمر عندما يمر الضوء المنبعث من المصدر على هيئة طيف انبعاث مستمر خلال مادة ماصة ومن ثم إلى

المطيف . تيين الأشكال ٢١ - ٧ ، ٢١ - ٨ ، ٢١ - ١٠ نسخاً من أطيف تم تصويرها لتوضيح الأنواع الثلاثة ، في كل من الانبعاث والامتصاص . تعطى الجوامد والسوائل ، باستثناء حالات قليلة* أطيف انبعاث وامتصاص مستمرة فقط ، حيث تم تغطية مدى عريضاً من الأطوال الموجية دون انقطاعات حادة . ويتم الحصول على الأطيف غير المستمرة (الخطية أو الشريطية) من الغازات . ويمكن للغازات أيضاً في حالات معينة أن تشع أو تمتص طيفاً مستمراً حقيقياً (الفقرة ٢١ - ٩) . يمكن ملاحظة أنواع أطيف الانبعاث الثلاثة بسهولة من قوس الكربون . إذا وجه المطيف نحو قطب القوس المتوهج لدرجة البياض ، يكون الطيف مستمراً تماماً . وإذا وجه نحو التفريغ الكهربى البنفسجى في الفجوة بين القطبين ، يمكن مشاهدة أشرطة في الأخضر والبنفسجى وتوجد دائماً قلة من الخطوط ، مماثلة لخطوط الصوديوم ، نظراً لوجود شوائب في الكربون .

٢١ - ٨ الانبعاثية والامتصاصية

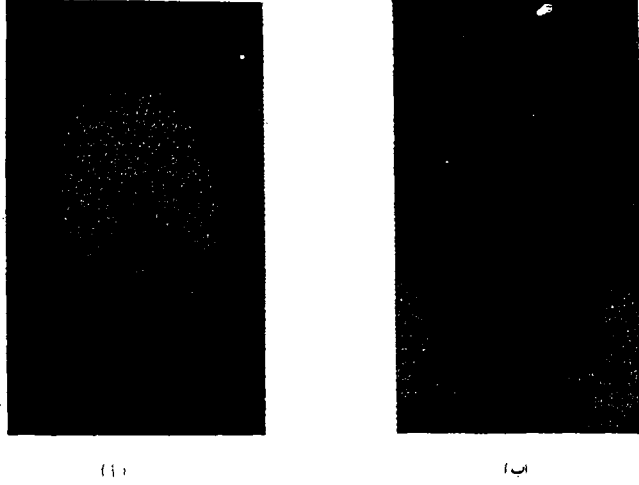
على الرغم من كوننا نهم أساساً في هذا الباب بمصادر الضوء المختلفة وبالتالي بالانبعاث ، نجد من الضروري هنا أن نعرض لعلاقة هامة توجد بين قوى الانبعاث والامتصاص لأى سطح . فالجامد ، عند تسخينه ، يعطى طيف انبعاث مستمر . كمية الاشعاع في هذا الطيف وتوزيعها على الأطوال الموجية المختلفة يحكمها قانون كيرشوف⁺ للاشعاع . وينص على أن نسبة انبعاثية الاشعاع إلى امتصاصيته هي نفسها لجميع الأجسام عند درجة حرارة معينة . ويمكن كتابة هذا القانون كمعادلة

$$(٢١ - ١) \quad \frac{W}{a} = \text{const} = W_B$$

الكمية W هي الطاقة الكلية المشعة لكل متر مربع من السطح لكل ثانية ، بينما ترمز a إلى جزء الاشعاع الساقط الذى لا ينعكس ولا ينفذ بواسطة السطح . وللمقدار الثابت الممثل لهذه النسبة ، استخدمنا الرمز W_B نظراً لأنه يمثل انبعاثية الجسم الأسود . ويختص

+ مركبات بعض المعادن الأرضية النادرة تعطى أطيف خطية مركبة على طيف مستمر عند تسخينها لدرجات حرارة مرتفعة . فأطيف امتصاصها ، على سبيل المثال ، تلك لزجاج الديدوميوم ، تيين مناطق امتصاص دقيقة جداً ، تصبح عند درجة حرارة الهواء المسال خطوط امتصاص حادة أو دقيقة .

+ جوستاف كيرشوف (١٨٢٤ - ١٨٨٧) أستاذ الفيزياء في هيدلبرج وبرلين . بجانب اكتشافه بعض القوانين الأساسية في الكهربية ، أوجد (مع بنزن) علم التحليل الكيميائى بالأطيف .



شكل ٢١ - ٥ : ضوء مكواة كهربية توضح قانون كيرشوف للاشعاع (أ) تم التقاطها على ألواح فوتوغرافية حساسة للأشعة الحمراء مع كون المكواة مسخنة دون أن تشع إشعاعاً مرئياً (ب) تم التقاطها على ألواح عادية مع الإضاءة في درجة حرارة الغرفة . ولتبرير استخدام القانون عند أطوال موجية مختلفة أرجع إلى الكتاب (الصورة بموافقة ه.د. بابكوك) .

هذا الحد بجسم يكون تام السواد ، أى جسم يمتص كل الإشعاع الذى يسقط على سطحه لذلك ، لمثل هذا الجسم المثالى ، $a_B = 1$ و w_B يساوى النسبة الثابتة w/a للأجسام الأخرى .

ويعبر قانون كيرشوف عن علاقة عامة جدا بين انبعاث الإشعاع وامتصاصه بواسطة سطوح أجسام مختلفة . إذا كانت الامتصاصية عالية فإن الانبعاثية يجب أن تكون عالية أيضاً . ويكون ضروريا هنا التحقق من الفرق بين المصطلح « الامتصاصية » التى تقبس كمية الضوء المختفية عند انعكاس واحد وبين « الامتصاص » فى الجسم المادى كما يقاس بواسطة معامل الامتصاص a . يعين الأخير ما يفقد من الضوء عند نفاذه خلال المادة وليس له ارتباط بسيط مع امتصاصية السطح . ففي حالة المعادن ، مثلا ، يرتبط معامل الامتصاص العالى جدا مع الانعكاسية العالية . ولكن الانعكاسية العالية تعنى أيضاً امتصاصية أقل . ولهذا ، فللمعادن وبصفة عامة للسطوح المصقولة للمواد النقية ، يدل معامل الامتصاص العالى بالضرورة على قلة الامتصاصية a .

والجسم الأسود ، الذى يمكن تمثيله تقريبا على سبيل المثال بقطعة من الكربون ،

يعطى أعظم كمية من الإشعاع عند درجة حرارة معينة . وتكون المواد الشفافة أو العاكسة القوية فقيرة جدا كمصادر مشعة للضوء المرئي ، حتى عند رفعها إلى درجة حرارة عالية . ويبين الشكل ٢١ - ٥ صورة توضيحية لقانون كيرشوف . الصورة اليمنى صورة لمكواة كهربية عادية في درجة حرارة الغرفة . وضعت بضع نقط من الحبر الشينى على سطحها ، وهذه تبدو معتمة إذ أنها مناطق ذات امتصاصية عالية . بقية السطح تكون انعكاسيتها عالية لذلك تكون ماصة واهنة . الصورة اليسرى تم التقاطها بالإشعاع المنبعث من المكواة عند تسخينها . كانت درجة الحرارة أقل من ٤٠٠°م حتى لا ينبعث إشعاع منظور أو مرئي . ومع ذلك ، تم الحصول على صورة ناجحة بالأواح فوتوغرافية حساسة للأشعة تحت الحمراء ، حتى مع كون المكواة غير مرئية للعين في الظلام . وسنرى في هذه الصورة أن البقع التي كانت معتمة فيما سبق (ماصة جيدة) أصبحت الآن أكثر تألفا عما يحيط بها ، بالرغم من أن لها نفس درجة الحرارة . ومن ثم فهي تشع إشعاعا أكثر وفرة ، كما يتطلب قانون كيرشوف . لقد افترضنا هنا أن بقع الحبر ، بسبب كونها قائمة في الضوء المرئي ، تكون أيضاً ماصة جيدة للضوء تحت الأحمر . ويكون ضروريا في الواقع أن تشير a, w إلى نفس الطول الموجي أو مدى الأطوال الموجية . ولإشعاع في مدى صغير من الأطوال الموجية يمكننا كتابة

$$(٢١ - ٢) \quad \frac{W_{\lambda}}{a_{\lambda}} = W_{B\lambda}$$

موضحين بالدليل السفلى أن الانبعاثية والامتصاصية عند طول موجي خاص . ولهذا الصورة تطبيقات هامة في الأطياف غير المستمرة (الفقرة ٢١ - ١٠) .

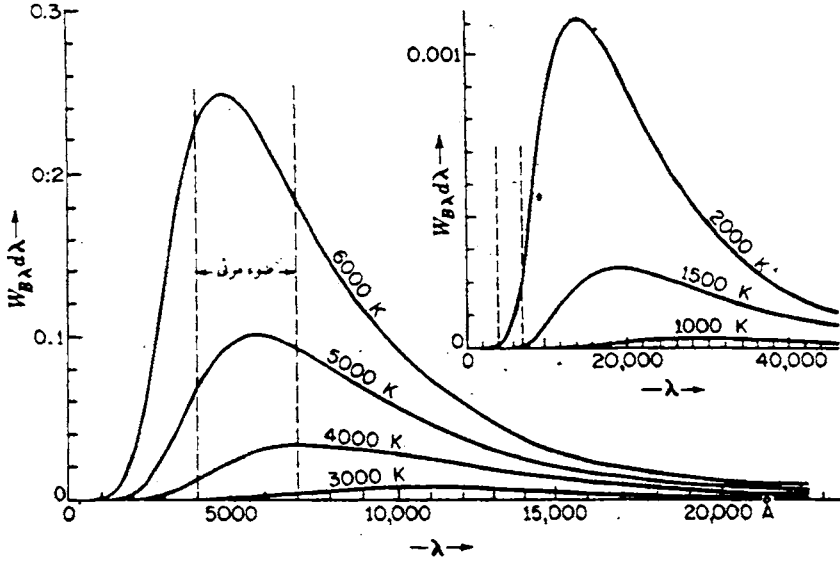
٢١ - ٩ الأطياف المستمرة

تكون الجوامد في درجات الحرارة المرتفعة* هي أكثر مصادر الأطياف المستمرة شيوعا ، وتم وصف بعض هذه المصادر في الفقرة ٢١ - ٢ . لم يذكر شيء هنالك يتعلق بتوزيع الطاقة في الطيف المستمر على مختلف الأطوال الموجية . يتوقف هذا ، تبعا لقانون كيرشوف ، على قابلية السطح على امتصاص الضوء ذي الأطوال الموجية المختلفة لهذا ففى قطعة من الخرف عليها رسم منقوش من الزجاج الملون باللون الأحمر ، تمتص الأجزاء الحمراء الضوء الأزرق والضوء البنفسجي أكثر مما تمتص به الضوء الأحمر .

* يمكن أن نجد مناقشة جيدة للطرق العملية المستخدمة في هذا المجال في W.E. Forrythe (ed), "The Measure of Radiant Energy" Mc Graw-Hill Book Comp., New York, 1937

وعند تسخين هذه القطعة إلى درجة حرارة مرتفعة في فرن وسحبها ، فإن الرسم المنقوش سيبدو مائلا للزرقة بفعل الضوء المشع ، نظرا لأن هذه الأجزاء تكون ماصة جيدة ومشعة جيدة للأزرق . وبصفة عامة فإن الطيف المنعكس لمثل هذا الجامد يعطى لذلك تفسيرا لطيف انبعائه .

ويتخذ الجسم الأسود الذي يمتص تماما كل الأطوال الموجية كجسم عيارى عادة ، لأنه يشكل حالة بسيطة معينة . يمكن بها مقارنة الاشعاع من أى مواد أخرى . يبين الشكل ٢١ - ٦ توزيع الطاقة في اشعاع الجسم الأسود عند سبع درجات حرارة مختلفة ، ويبين الشكل ٢١ - ٧ (أ) صور الأطياف الفعلية المناظرة لهذه المنحنيات + .



شكل ٢١ - ٦ : منحنيات اشعاع الجسم الأسود . يمثل المحور الرأسي الطاقة بالسعر لكل سنتيمتر مربع في الثانية في مدى الطول الموجي $d\lambda$ مقدار واحد أنجستروم . للقيم العديدة ارجع إلى جداول سميت الفيزيائية ، "Smithsonian Physical Tables" 8th. ed., p. 314

+ عند مقارنة أطياف الشكل ٢١ - ٧ (أ) بالمنحنيات في الشكل ٢١ - ٦ ، يجب تذكر أن الأطياف المصورة لا تعطى التوزيع الحقيقي للشدة في الأطوال الموجية المختلفة لأسباب ثلاثة (١) يجعل الضيق اللوني للمنشور الطيف منضغطا عند طرف الطول الموجي الأطول (٢) لا يكون اللوح الفوتوغرافي متساوى الحساسية في الأطوال الموجية المختلفة (٣) أسوداد اللوح لا يتناسب مع الشدة .

يمثل المنحنى لدرجة الحرارة 2000° كلفينية تمثيلاً جيداً وذلك لفتيلة التنجستون، بينما يقترب ذلك عند 6000° كلفينية من ذلك للشمس (بإهمال المناطق الدقيقة للامتصاص التي ترجع إلى خطوط فرونهوفر). وتدل المساحة تحت المنحنى على الطاقة الكلية في جميع الأطوال الموجية، وتزداد بشدة مع درجات الحرارة المطلقة باتخاذ w_B لتدل على الطاقة الكلية المشعة من سطح الجسم الأسود لكل متر مربع في الثانية و T لتدل على درجة الحرارة المطلقة (كلفينية)، ينص قانون ستيفان بولتزمان* على

$$W_B = \sigma T^4 \quad (21 - 3)$$

قيمة الثابت σ هي 1.3567×10^{-11} كيلو سعر/م².ث. درجة كلفينية⁴ أو، 5.67×10^{-8} جول/م².ث. درجة كلفينية⁴. ويتوقف الطول الموجي المقابل للنهاية العظمى لكل منحنى λ_{max} على درجة الحرارة تبعاً لقانون فين⁺ للازاحة، الذي ينص على

$$\lambda_{max} T = \text{const} = 2.8970 \times 10^{-3} \text{ m K} \quad (21 - 4)$$

حيث λ_{max} بالمتراً. ويعطى شكل المنحنى نفسه بقانون بلانك⁺، الذي يمكن كتابته كما يلي:

$$W_{B\lambda} \Delta\lambda = \frac{hc^3 \Delta\lambda}{\lambda^5 (e^{hc/\lambda kT} - 1)} \quad (21 - 5)$$

حيث $W_{B\lambda}$ الطاقة في مدى طول موجي بين λ و $\lambda + \Delta\lambda$ بالجول لكل ثانية لكل متر مربع من السطح و C سرعة الضوء و λ الطول الموجي و T درجة الحرارة المطلقة و e أساس اللوغاريتم الطبيعي و k ثابت بولتزمان المعين من القانون العام للغازات و h ثابت بلانك.

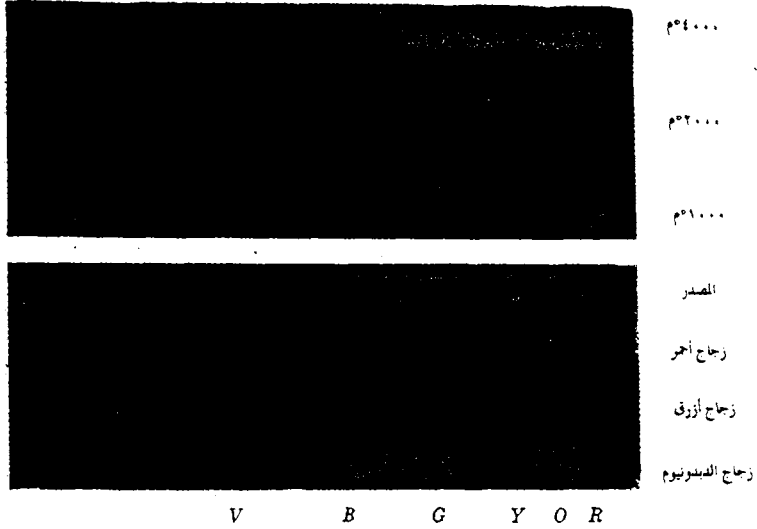
$$\begin{aligned} h &= 6.6262 \times 10^{-34} \text{ J s} \\ k &= 1.3805 \times 10^{-23} \text{ J/K} \\ c &= 2.9979 \times 10^8 \text{ m/s} \\ e &= 2.7183 \end{aligned}$$

* لودفيج بولتزمان (1844 - 1906). أستاذ للفيزياء بفينا من 1895 وحتى موته منتحراً في 1906. صيغ القانون أولاً بواسطة جوزيف ستيفان (1835 - 1893) وعرض عرضاً نظرياً ومنفصلاً بواسطة بولتزمان. والأخير معروف أكثر بالنسبة لاسهاماته في نظرية الحركة والقانون الثاني في الديناميكا الحرارية.

+ ويلهلم فين (1864 - 1928). عالم ألماني، حصل على جائزة نوبل عام 1911 على عمله في البصريات والاشعاع وله أيضاً عدة مكتشفات في أشعة المهبط وأشعة القناة.

++ ماكس بلانك (1858 - 1947). أستاذ بجامعة برلين. منح جائزة عام 1918 لاكتشافه قانون اشعاع الجسم الأسود وأعمال أخرى في الديناميكا الحرارية.

25 30 35 40 45 50



شكل ٢١ - ٧ : أطياف مستمرة (أ) أطياف انبعاث مستمرة لجامد عند درجات الحرارة الثلاث الموضحة تم التقاطها بمطياف كوارتز أطياف ٤٠٠٠م و ٤٢٠٠٠م تم الحصول عليها من فتيلة تنجستون . ولدرجة ٤٠٠٠م من القطب الموجب لقوس الكربون . تدرج الطول الموجي مدون بمئات الانجستروم . (ب) أطياف امتصاص مستمرة . العلوى للمصدر وحدة ويمتد من ٤٠٠٠ إلى ٦٥٠٠ أنجستروم . الأخرى تبين تأثير إدخال ثلاثة أنواع من الزجاج على الطيف :

ترتبط هذه الثوابت بطبيعة الحلال بتلك في قانوني ستيفان - بولتزمان وفيين ، لأن المعادلة ٢١ - ٣ يمكن الحصول عليها من المعادلة ٢١ - ٥ بالتكامل من $\lambda = \text{الصفير}$ إلى $\lambda = \infty$ بينما يمكن الحصول على المعادلة ٢١ - ٤ إذا فاضلنا المعادلة ٢١ - ٥ بالنسبة إلى λ . ثم ساوينا الصفير للحصول على القيمة العظمى . تطبق هذه المعادلة فقط بطبيعة الحلال على اشعاع الجسم الأسود المثالي . وهذا لا يمكن تحقيقه عمليا على نحو تام إطلاقا ، لكنه يقرب بواسطة سطح أسود أو تجويف له فتحة ضيقة . ترمز الكمية W_{B2} إلى انبعاث اشعاع غير مستقطب لكل متر مربع لكل ثانية في جميع الاتجاهات في مدى $d\lambda$.

ويكون مصدر طيف مستمر في منطقة فوق البنفسجي مرغوبا فيه أحيانا للدراسة أطياف الامتصاص في هذه المنطقة . ولا تكون الجوامد الساخنة مناسبة لهذا الغرض ،

نظرا لكثنية الضوء فوق البنفسجي الصغيرة نسبيا التي تشعها ، حتى في أعلى درجات الحرارة المتاحة . ولقد وجد أن التفريغ خلال أنبوبة تفريغ تحتوي على هيدروجين ضغطه يتراوح بين ٥ و ١٠ مم زئبق محققة للغرض . فإذا مر تيار كهربى شدته بضع أعشار من الأمبير خلال أنبوبة ذات مقطع شعري أكثر إتساعا (قطرها ٥ مم) تحت ٢٠٠٠ فولتا ، يمكن الحصول على طيف مستمر بالغ الشدة تقع النهاية العظمى للشدة لهذا الطيف المستمر في منطقة البنفسجى لكنها تمتد إلى داخل منطقه فوق البنفسجى ، إلى حوالى ١٧٠٠ أنجستروم .

٢١ - ١٠ الأطياف الخطية

عندما تكون فتحة المطياف يعمل بالمنشور أو المحزوز مضاءة بضوء قوس الزئبق ، يمكن رؤية عدة خطوط مختلفة الألوان من خلال العينية . وثمة صور فوتوغرافية لأطياف خطية مألوفة موضحة في الشكل ٢١ - ٨ (أ إلى ي) . كل من هذه الخطوط بمثابة صورة للفتحة متكونة بواسطة عدسات المنظار الفلكى (التلسكوب) لضوء له طول موجى معين . فالأطوال الموجية المختلفة تنحرف بزوايا مختلفة خلال المنشور أو المحزوز ، لذلك تفصل صور الخطوط . ومن المهم أن ندرك أن الأطياف الخطية تستمد اسمها من حقيقة أن فتحة مستطيلة ضيقة تستخدم لهذا الغرض عادة ، فتشكل صورتها الخط . وإذا استخدمت نقطة أو قرص أو أى شكل آخر لفتحة الجمع ، ستصبح الأطياف الخطية على هيئة نقط أو أقراص .. إلى آخر كيفما كانت الحالة . ويستغنى كثيرا عن الجمع كلية ، عند تصوير أطياف المصادر الفلكية ، حيث يوضع المنشور أو المحزوز أمام عدسة المنظار الفلكى ليتحول المنظار إلى مطياف . ويكون لكل خط في الطيف في هذه الحالة شكل المصدر . فعلى سبيل المثال ، يبين الشكل ٢١ - ٨ (ح) طيف الشمس في اللحظة التي تسبق الكسوف الكلى ، عندما يستبدل خط طيف الامتصاص المظلم العادى بخط انبعاث من الغازات الموجودة في جو الشمس ، لتعطى ما يسمى بطيف التوهج أو الطيف الومضى ويكون الاستخدام الرئيسى لفتحة مستطيلة ضيقة ممثلاً في الحصول على صور دقيقة ، بحيث لا تتراكب الصور في الأطوال الموجية المختلفة .

وأعظم مصادر الأطياف الخطية شدة هي أقواس المعادن والشرر ، إلا أن أنابيب التفريغ التي تحتوي على هيدروجين أو أحد الغازات الخاملة تكون أكثر ملاءمة . وتستخدم اللهب كثيرا ، نظرا لأن الأطياف التي تعطيها تكون بصفة عامة أبسط ، إذ لا تكون غنية بالخطوط . وجميع المصادر الشائعة لطيف الانبعاث الخطى أو طيف



(أ)



(ب)



(ج)



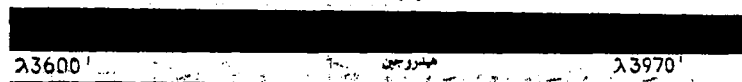
(د)



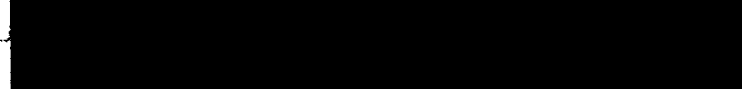
(هـ)



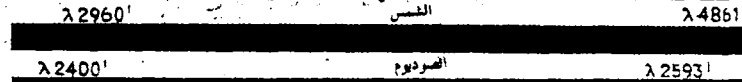
(و)



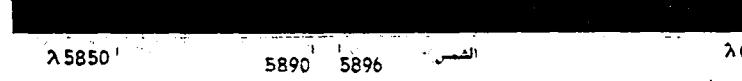
(ز)



(ح)



(ط)



(ي)

23600

هيدروجين

23970

22960

الشمس

24861

22400

الصدوديوم

22593

25850

5890

5896

الشمس

26000

الشكل ٢١ - ٨ : أطياف خطية (أ) طيف قوس الكربون . أطياف انبعاث من (أ) إلى (و) تم التقاطها جميعا بنفس مطياف الكوارتز . طيف الزئبق من قوس داخل (ب) كوارتز (ج) زجاج (د) هليوم في أنبوبة تفريغ من الزجاج (هـ) نيون في أنبوبة تفريغ من الزجاج (و) أرجون في أنبوبة تفريغ من الزجاج (ز) سلسلة بالمر للهيدروجين في منطقة فوق البنفسجي $\lambda = 3600 - 4000$ أنجستروم . هذا طيف محزوز . الخطوط الخافتة على كل جانب للحدود الأقوى هي خطوط زائفة تسمى الخيالات (الفقرة ١٧ - ١٢) . (ح) طيف وميض يوضح طيف الانبعاث من الطبقة الغازية القرمزية للشمس (طبقة الكروموسفير) . وهو بمثابة طيف محزوز تم التقاطه بدون فتحة مستطيلة ضيقة في اللحظة التي تسبق الكسوف الكلي مباشرة ، عندما كانت بقية الشمس مغطاة بقرص القمر . أقوى صورتين هما خطى الكالسيوم K,H ، توضحان شواظاً شمسياً محلوظاً أو سحابة ، من بخار الكالسيوم . ترجع الخطوط القوية الأخرى إلى الهيدروجين والهليوم . (ط) خطوط طيف امتصاص الصوديوم في منطقة فوق البنفسجي تم التقاطها بالمحزوز . الخطوط المتألقة في خلفية الصورة تنشأ في المصدر ، وهو هنا قوس الكربون . لاحظ طيف الامتصاص المستمر العريض فيما يلي حد السلسلة . (ي) الطيف الشمسي المجاور للخطوط D يمتص الخطان القويان بواسطة بخار الصوديوم في الطبقة القرمزية (الكروموسفير) ويشكلان معاً الحد الأول للسلسلة عند 5892 أنجستروم الموضح في (ي) .

الامتصاص الخطي هي الغازات . فضلا عن أنه أصبح معروفاً الآن أن الذرات المنفردة هي فقط التي تعطي الأطياف الخطية الحقيقية . أي أنه عندما تستخدم جزيئات مركب ما كمصدر ، كغاز الميثان (CH_4) مثلاً في أنبوبة تفريغ ، أو كلوريد صوديوم في قلب قوس الكربون ، تكون الخطوط التي يتم مشاهدتها راجعة إلى العناصر وليس إلى الجزيئات . فمثلاً ، يعطي الميثان طيفاً قوياً يعزى إلى الهيدروجين ، ولقد أصبح معروفاً جيداً أن كلوريد الصوديوم يعطي خطوط الصوديوم الصفراء . ولا تظهر خطوط الكربون والكلور بشدة مناسبة لأن هذه العناصر تصعب إثارتها لتتبع وأن خطوطها الأقوى تقع في منطقة فوق البنفسجي للطيْف وليس في الجزء المرئي منه . في الجدول (٢١ - ١) تعطي الأطوال الموجية للخطوط في أطياف انبعاث معينة شائعة الاستخدام .

يتم الحصول على أطياف الامتصاص الخطية بالغازات فقط التي تتكون عادة من ذرات منفردة (غازات أحادية الذرات) . ترجع خطوط الامتصاص في طيف الشمس إلى الذرات التي توجد كما هي ، أكثر من وجودها متحدة في جزيئات ، فقط بسبب ارتفاع درجة الحرارة وانخفاض الضغط في « الطبقة العكسية » من جو الشمس [الشكل ٢١ - ٨ (ح و ي)] . وفي بداية دراسة هذه الخطوط بواسطة فرونوفر تم الرمز للخطوط الشهيرة بأحرف . وتعد خطوط فرونوفر مفيدة جداً من حيث كونها علامات يهتدى بها في الطيف ، مثلاً في قياس وتصنيف معاملات الانكسار . ولذلك تعطي هنا في الجدول ٢١ - ٢ أطوالها الموجية ومصادرها من الذرات والجزيئات . فالخطوط B, A و α هي في الحقيقة أشرطة ، تمتص بواسطة الأكسجين في جو الأرض ، وسوف نرى أن G, b_4 هما مزيج من خطين لا يمكن تحليلهما عادة وإن كانا يرجعان إلى عناصر مختلفة .

توجد ، في المعمل ، قلة فقط من المواد تكون مناسبة لأطياف الامتصاص الخطية نظراً لأن خطوط الامتصاص لمعظم الغازات أحادية الذرات تقع بعيداً في منطقة الأشعة فوق البنفسجية . ويستثنى من ذلك العناصر القلوية ، فإذا سخن الصوديوم في أنبوبة تفريغ من الصلب أو الزجاج المقاوم للحرارة عند طرفها نوافذ زجاجية ، يعمل الطيف الضوئي للنتجستون الذي يشاهد خلال الأنبوبة على إظهار خطي امتصاص الصوديوم [الشكل ٢١ - ٨ (ط)] . فيبدوان كخطين مظلمين في حقلية من طيف الانبعاث المستمر .

٢١ - ١٩ متسلسلات الخطوط الطيفية

نشاهد في أطياف بعض العناصر خطوطاً تنتمي إلى بعضها البعض مكونة سلسلة تتغير فيها المسافات بين الخطوط وشداتها بكيفية معينة . ففي سلسلة بالمر للهيدروجين مثلاً [الشكل (٢١ - ٨ و)] تتناقص المسافات بين الخطوط انتظام مع تقدمها نحو الطول الموجي الأقصر في منطقة فوق البنفسجي ، وكذلك تتناقص شداتها بسرعة . وبالرغم من أن الخطوط الأربعة الأولى هي التي تقع في منطقة الطيف المرئي ، إلا أن سلسلة بالمر التي تم تسجيلها فوتوغرافياً لأطياف النجوم الملتبته تتكون من ٣١ حداً ، حيث تظهر كسلسلة من خطوط الامتصاص . يبين طيف الامتصاص للصوديوم سلسلة

جدول ٢١ - ١ : الأطوال الموجية بالانجستروم لبعض الخطوط الطيفية المفيدة

الهيدروجين	الكاديوم	الليثيوم	الزنك	الصوديوم
6562.82 s	4678.16 m	4387.93 w	4046.56 m	5.889.95 s
4861.33 m	4799.92 s	4437.55 w	4077.81 m	5895.92 m
4340.46 w	5085.82 s	4471.48 s	4358.35 s	
4101.74 w	6438.47 s	4713.14 m	4916.04 w	
		4921.93 m	5460.74 s	
		5015.67 s	5769.59 s	
		5047.74 w	5790.65 s	
		5875.62 s		
		6678.15 m		

* s قوي m متوسط w ضعيف

طويلة ملحوظة من الخطوط ، يتكون كل منها من خطين [لايتحلان في الشكل ٢١ - ٨ (ط)] ، تعرف بالسلسلة الرئيسية . تظهر هذه السلسلة أيضاً في الانبعاث من القوس أو اللهب ، ويشكل الخطان المعروفان D ثنائية الخطوط الأولى في السلسلة . وتتركز ٩٧٪ من الشدة في هذه السلسلة في الحد الأول لطيف الصوديوم من اللهب . وتظهر أيضاً أطياف الانبعاث للقلويات لسلسلتين أخريين من الثنائيات في منطقة الطيف المرئي ، تعرفان بالسلسلة الدقيقة أو الحادة والسلسلة غير الدقيقة أو المنتشرة . وثمة سلسلة رابعة ضعيفة في منطقة تحت الحمراء يعرف بالسلسلة الأساسية . وتظهر عناصر القلويات الأرضية كالكالسيوم مثل هاتين السلسلتين إحداهما أحادية الخطوط والأخرى ثلاثية الخطوط .

وما يميز سلسلة بعينا هو اقتراب أعلى حدود السلسلة من طول موجي محدد يعرف باسم حد أو بداية السلسلة . وبالاقتراب من هذا الحد تتزاحم الخطوط أكثر وأكثر ، بحيث يوجد نظريا عدد لا نهائي من الخطوط قبل الوصول فعلا إلى هذا الحد . وفيما يلي هذا الحد يمكن أحيانا مشاهدة طيف متصل ضعيف في الانبعاث ؛ ويمكن دائما مشاهدة منطقة امتصاص مستمرة في الامتصاص إذا كان البخار الماص كثيفا بدرجة كافية [الشكل ٢١ - ٨ (ط)] . ويكشف حد السلسلة عن النوع الذي تنتمي إليه السلسلة . لهذا تقترب السلسلتان الدقيقة وغير الدقيقة من نفس الحد ، بينما تقترب السلسلة الرئيسية من حد آخر يقع بالنسبة للقلويات عند الأطوال الموجية الأقصر .

٢١ - ١٢ الأطياف الشريطية .

تكون أحسن المصادر ملاءمة لمشاهدة الأطياف الشريطية في المعمل هي قوس الكريون المعبأ بملح معدني ، وأنبوبة التفريغ والذهب . وتكون أملاح الكالسيوم والباريوم ملائمة للقوس أو الذهب ، وثاني أكسيد الكريون أو النيتروجين في أنبوبة التفريغ . هذه الأطياف ، كما يمكن مشاهدتها بمطياف قوة تفريقه اللوني صغيرة ، وتقدم هذه الأطياف مظهرا نموذجيا يميزها على الفور عن الأطياف الخطية [الشكل ٢١ - ٩ (أ) إلى (د)] . ويمكن عادة مشاهدة كثيرا من الأشرطة ، لكل منها حافة حادة على جانب واحد يعرف بالرأس .

جدول ٢١ - ٢ : خطوط فرونفولر الأكثر شدة .

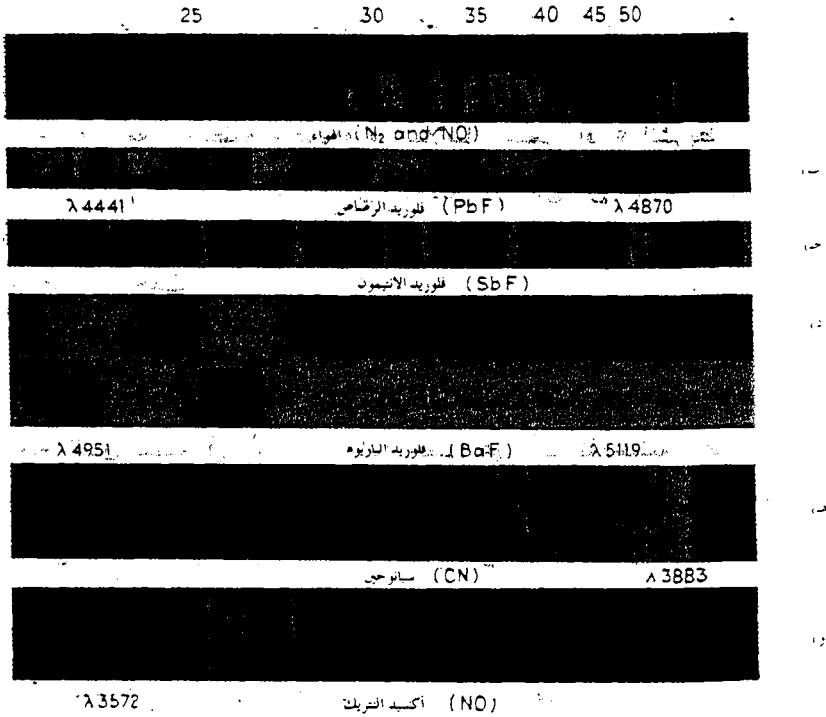
الرمز	العنصر	الطول الموجي ، (نجمتوم)	الرمز	العنصر	الطول الموجي ، (نجمتوم)
A	O ₂	7594-7621*	b ₄	Mg	5167.343
B	O ₂	6867-6884*	c	Fe	4957.609
C	H	6562.816	F	H	4861.327
α	O ₂	6276-6287*	d	Fe	4668.140
D ₁	Na	5895.923	e	Fe	4383.547
D ₂	Na	5889.953	G'	H	4340.465
D ₃	He	5875.618	G	Fe	4307.906
E ₂	Fe	5269.541	G	Ca	4307.741
b ₁	Mg	5183.618	g	Ca	4226.728
b ₂	Mg	5172.699	h	H	4101.735
b ₃	Fe	5168.901	H	Ca ⁺	3968.468
b ₄	Fe	5167.491	K	Ca ⁺	3933.666

* شريط

ومن الرأس، يقيم الشريط تدريجياً على الجانب الآخر. وفي بعض الأطياف الشريطية، يمكن مشاهدة العديد من الأشرطة المتجاورة جداً، والمتراكبة مكونة لتابعاً [الشكل ٢١ - ٩ (ب) و (د)]، بينما في بعضها الآخر، تكون الأشرطة منفصلة إلى حد ملحوظ، كما في الشكل ٢١ - ٩ (ح). عندما يستخدم محزوز كبيرة قوة تفريغه اللوني عالية وكذا قوة تحليله، فإن كل شريط يبدو وكأنه مكون من عدة خطوط دقيقة، مرتبة بكيفية منتظمة واضحة في سلاسل تسمى أفرع الشريط. يرى، في الشكل ٢١ - ٩ (هـ) فرعان يبدأان من اتجاهين متضادين من فجوة ملحوظة، حيث لا تظهر خطوط. ويكون الشريط في (و) مزدوجاً ويمكن رؤية فرعي الحد الأيسر وهما يسيران جنباً إلى جنب.

وثمة أدلة مختلفة لاستنتاج أن الأطياف الشريطية تنشأ من الجزيئات أى من اتحاد ذرتين أو أكثر. ولهذا، وجد أنه بينما لا يتوقف الطيف النرى أو الخطى للكالسيوم على نوع الملح الذى نضعه فى القوس، فإننا نحصل على أشرطة مختلفة باستخدام فلوريد الكالسيوم أو كلوريد الكالسيوم أو بروميد الكالسيوم. وتظهر أيضاً الأشرطة فى تلك الأنواع من المصادر التى يلقى فيها الغاز معاملة أقل عنفاً. فالنتروجين فى أنبوبة تفريغ وهو معرض التفريغ غير مكثف يظهر فقط طيفاً شريطياً فى حين أنه إذا استخدم تفريغ مكثف، يظهر الطيف الخطى. وتمثل أعظم الأدلة إقناعاً فى الحقيقة القائلة بان طيف الامتصاص لغاز معزوف بأنه جزيئى (O_2, N_2) تظهر أشرطة ولا تظهر خطوط، تبعاً لعدم أى تفكك إلى ذرات. وقد وجد، فضلاً عن هذا، أن أى طيف شريطى بسيط، مثل تلك الموصوفة والموضحة أعلاه، يرجع إلى جزيئات ثنائية الذرة. فعندما يوضع فلوريد الكالسيوم فى قوس، تكون الأشرطة المشاهدة راجعة إلى CaF . وترجع الشرائط البنفسجية فى قوس الكربون العادى إلى CN ، يأتي النتروجين من الهواء [الشكل ٢١ - ٩ (هـ)]. ويعطى ثانى أكسيد الكربون فى أنبوبة تفريغ طيف CO ، وتوجد أمثلة أخرى كثيرة من هذا النوع الذى تفكك فيه الجزيئات المعقدة إلى أخرى ثنائية الذرات.

ولقد شغلت محاولة تفسير الترددات المعينة المختلفة المنبعثة بواسطة ذرات الغاز مكونة طيفاً خطياً أعظم العقول فى الفيزياء خلال الجزء الأول من القرن العشرين، وكان لها آخر الأمر أعظم النتائج أهمية. فكما تعطى تماماً ترددات اهتزاز وترالفيولين أمواجاً صوتية بين تردداتها المسموعة وتردد النغمة الأساسية نسبة عديدة بسيطة، ثم أولاً افترض أن ترددات الضوء فى الخطوط الطيفية المختلفة ينبغى أن يكون بينها علاقة معينة



شكل ٢١ - ٩ : أطيف شريطية (أ) طيف أنبوبة تفريغ تحتوي على الهواء تحت ضغط منخفض . توجد أربعة أنظمة شريطية : شريط λ NO ($\lambda = 2300$ إلى 2700 أنجستروم) أشرطة نتروجين سالب (N_2^+ ، $\lambda = 2900$ إلى 3500 أنجستروم) ، ثاني أشرطة النتروجين الموجية (N_2 ، $\lambda = 2900$ إلى 5000 أنجستروم) ، أول أشرطة النتروجين الموجية (N_2 ، $\lambda = 5500$ إلى 7000 أنجستروم) (ب) أطيف تفريغ كهربي عالي التردد في بخار فلوريد الرصاص . هذه الأشرطة التي تعزى إلى PbF ، تقع تناهات ظاهرة (ج) طيف يظهر جزءاً من نظام شريطي واحد لـ SbF ، تم الحصول عليه بتبخير فلوريد الانيمون في نتروجين نشط . (ب) ، (ج) تم التقاطهما بمطيف كوارتز كبير . (د) أطيف انبعاث وامتصاص شريطية لـ Ba F₂ : الانبعاث من قوس الكربون المعبأ بـ BaF₂ ؛ امتصاص بخار في فرن مفرغ من الصلب . تتوالى الأشرطة في مجموعات متقاربة . الرتبة الثانية لمحزوز ٢١ قدما (هـ) شريط CN عند $\lambda = 3883$ من أنبوبة تفريغ بها أرجون يحتوي على شوائب من الكربون النتروجين . الرتبة الثانية للمحزوز (و) شريط في الطيف فوق البنفسجي لـ NO ، تم الحصول عليه من نتروجين نشط متوهج يحتوي على كمية صغيرة من الأكسجين الرتبة الثانية للمحزوز [(ب) و (ج) بتصریح من ج.د. روشيستر] .

تكشف عن الهيئات التي تهتز بها الذرة وتكشف عن تركيبها . وهذا ما تم إثباته ، ولو أن هذا تم بطريقة أخرى عن تلك التي توقعناها أول الأمر . وقد وجدت العلاقة فعلا في السلاسل الطيفية . ومع ذلك ، يمكن على الفور ملاحظة أن الترددات الذرية ليس لها سلوك ترددات وترالقيولين . ففي الحالة الأخيرة ، تزداد التوافقيات بانتظام نحو تردد لانهاى (طول موجى يساوى الصفر) ، في حين أن الترددات في السلاسل الطيفية تقترب من قيمة محددة . ويمكن الآن الحصول على التفسير التام للأطياف الخطية بواسطة اكتشاف نظرية جديدة تماما تسمى « نظرية الكم »* . وبالرغم من أن هذه النظرية تبدو في كثير من الجوانب متعارضة تعارضا مباشرا مع النظرية الكهرومغناطيسية إلا أن الأخيرة قدمت دليلا لا يقدر بثمن في معالجة بعض المشاكل مثل شدة الخطوط الطيفية واستقطابها . وأعطت أيضاً أول تفسير لسلوك الخطوط عندما يوضع المصدر في مجال مغنطيسى (الباب ٣١) .. ولتفسير الأطياف الخطية تفسيراً كاملاً ، تكون نظرية الكم لذلك ضرورية للغاية . وسوف نعود لهذا الموضوع في الفصل ٢٩ .

مسائل

٢١ - ١ فتيلة من الكربون يتم تشغيلها عند درجة حرارة 2500°C . بفترض أن الكربون يشع عند هذه الدرجة كجسم أسود ، أوجد الطول الموجي الذي تشع عنده النهاية العظمى للطاقة من مثل هذه الفتيلة .

٢١ - ٢ أوجد القدرة الكلية بالواط التي تشعها كرة معدنية قطرها $3,0\text{ م}$ ، تحفظ عند درجة حرارة 2200°C . افترض أن امتصاصية السطح $0,7$ وأنها لا تتوقف على الطول الموجي .

[الإجابة : $41,67$ واط]

٢١ - ٣ قوس كربون يستخدم كمصدر ضوء في كشاف ، إذا كان طرف الكربون الموجب يصل إلى درجة حرارة 4500°C فاحسب (أ) القدرة الكلية المشعة لكل ملليمتر مربع من السطح (ب) الطول الموجي المقابل للنهاية العظمى للاشعاع . افترض اشعاع الجسم الأسود .

٢١ - ٤ وضعت خرزة معدنية صغيرة في الطرف المجوف لقوس الحديد . ارتفعت درجة حرارة الخرزة إلى 3027°C حيث تبلغ امتصاصيتها ككل 75% . أوجد الطاقة الحرارية الكلية المشعة بالسعر لكل ملليمتر مربع في الثانية .
الإجابة : $1,207$ سعرات/م^٢

٢١ - ٥ ينصهر نحاس في فرن . امتصاصية سطح المعدن المنصهر ككل 82% . احسب القدرة الكلية المشعة لكل سنتيمتر مربع (أ) بالجول لكل ثانية (ب) بالسعر لكل ثانية .

٢١ - ٦ افترض جسمين في إناء درجة حرارته منتظمة . ليس مطلوباً أن تكون طبيعة ومساحة السطحين متماثلة . قد يكونا نصف شفافين . من الحقيقة التجريبية ، يصل الجسمان إلى نفس درجة حرارة الوسط المحيط ، بين بكل من الطاقة المشعة والامتصاصية والمنعكسة والنافذة أن قانون كيرشوف للاشعاع صالح للاستخدام .

الفصل الثاني والعشرون

الامتصاص والاستطارة

عندما تمر حزمة ضوئية خلال المادة في حالتها الجامدة أو السائلة أو الغازية فإن انتشارها يتأثر بطريقتين هامتين : (١) ستناقص الشدة دائماً إلى حد يختلف مقداره عندما ينفذ الضوء إلى مسافة بعيدة في الوسط ، و (٢) ستكون السرعة في الوسط أقل من نظيرتها في الفضاء . يرجع النقص في الشدة أساساً إلى الامتصاص ، بالرغم من أن الاستطارة تحت بعض الظروف قد تلعب دوراً هاماً . وسوف نناقش في هذا الباب نتائج الامتصاص والاستطارة ، بينما سنناقش في الباب التالي تأثير الوسط على السرعة الذي يقع في إطار دراسة التشتت . ويعزى مدلول الامتصاص كما يستخدم في هذا الباب إلى النقص في شدة الضوء عندما يمر خلال المادة (الفقرة ١١ - ٩) . ومن المهم أن نميز بين هذا التعريف وبين الامتصاصية التي أعطيت في الفقرة (٢١ - ٨) . إذ يشير المدلولان إلى كميتين فيزيائيتين مختلفتين على أنه توجد بعض العلاقات بينهما ، كما سنرى الآن .

٢٢ - ١ . الامتصاص العام والانتقائي

يقال عن مادة أن لها امتصاصاً عاماً إذا أنقصت شدة جميع الأطوال الموجية للضوء بنفس المقدار تقريباً . ويعنى هذا في الضوء المرئي أن الضوء بعد نفاذه ، كما تراه العين ، لا يبدو لونا ملحوظا . إذ يوجد فقط نقص في الشدة الكلية للضوء الأبيض ، ولذلك تظهر أمثال هذه المواد رمادية . ولا توجد مادة معروفة تمتص كل الأطوال الموجية بالتساوي ، إلا أن بعضها مثل معلق السناج الأسود أو شرائح رقيقة نصف شفافة من البلاطين ، تقترب من هذا الشرط في مدى واسع من الأطوال الموجية .

والمقصود بالامتصاص الانتقائي امتصاص أطوال موجية معينة من الضوء دون الأخرى . وترجع ألوان جميع المواد الملونة عمليا إلى وجود الامتصاص الانتقائي في أحد

أو بعض أجزاء الطيف المرئي . وعلى ذلك تمتص قطعة من الزجاج الأخضر الطرفين الأحمر والأزرق للطيف ، ويعطى الجزء المتبقى النافذ من الضوء العين الاحساس باللون الأخضر . وترجع ألوان معظم الأجسام الطبيعية مثل الدهانات والزهور ، إلى آخره ، إلى الامتصاص الانتقائي . ويقال أن هذه الأجسام مصبوغة أو ملونة الجسم مما يميزها عن لون السطح ، نظرا لأن لونها ينتج من الضوء الذى ينفذ إلى مسافة معينة خلال المادة . وعندئذ ، وبسبب الاستطارة أو الانعكاس ، ينحرف أو ينبعث من السطح ، لكن بعد أن يقطع مسافة معينة فى الوسط تسلب خلالها الألوان التى تمتص انتقائيا . وفى مثل هذه الأحوال جميعها ، ستتناسب امتصاصية الجسم طرديا مع الامتصاص الحقيقى وستوقف بنفس الكيفية على الطول الموجى . ومن ناحية أخرى ينتج لون السطح من عملية الانعكاس عند السطح ذاته (الفقرة ٢٢ - ٧) . ولبعض المواد وبوجه خاص المعادن مثل الذهب أو النحاس لها قوة انعكاس عالية لبعض الألوان أكثر منها لألوان أخرى ولهذا تكتسب لونها من الضوء المنعكس . ويكون للضوء النافذ هنا اللون المتم بينا يكون اللون فى حالة الضوء النافذ هو نفسه للضوءين النافذ والمنعكس . فعلى سبيل المثال ، تظهر طبقة رقيقة من الذهب صفراء اللون بالانعكاس وزرقاء مخضرة بالنفاذ . وكما سبق ذكره فى الفقرة (٢١ - ٨) يكون الامتصاص الجسمى لهذه المواد عاليا جدا . مما يسبب انعكاسية عالية وامتصاصية مناظرة منخفضة .

٢٢ - ٢ الفرق بين الامتصاص والاستطارة

فى الشكل (٢٢ - ١) يسمح لضوء شدته I_0 بدخول اسطوانه زجاجية طويلة مملوءة بالدخان . ستكون الشدة I للحزمة النافذة من الطرف الآخر أقل من I_0 . ولكثافة معينة للدخان ، تظهر التجربة أن I تتوقف على الطول d للعمود تبعا للقانون الأسى المصاغ فى الفقرة (١١ - ٩) .

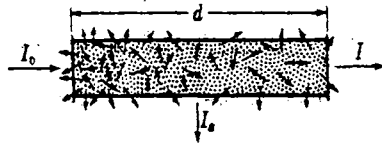
$$(٢٢ - ١)$$

$$I = I_0 e^{-\alpha d}$$

تسمى α هنا معامل الامتصاص ، نظراً لأنه مقياس لمعدل النقص فى الضوء من الحزمة المباشرة . ومع ذلك ، لا يرجع معظم النقص فى الشدة لـ I فى هذه الحالة إلى الاختفاء الحقيقى للضوء لكنه ينتج من حقيقة أن بعض الضوء يستطار إلى جانب واحد بواسطة جسيمات الدخان ولهذا يستبعد من الحزمة المباشرة . وحتى مع دخان مخفف جدا ، يمكن بسهولة كشف شدة ملحوظة I_0 للضوء المستطار بواسطة ملاحظة الأنبوبة من

الجانب في غرفة مظلمة . فأشعة الشمس التي ترى عبر غرفة من نافذة يتم جعلها مرئية بواسطة دقائق الغبار المعلقة في الهواء .

يمثل الامتصاص الحقيقي الاختفاء الفعلي للضوء ، الذي تتحول طاقته إلى حركة حرارية لجزيئات المادة الماصة . سيحدث هذا إلى حد صغير فقط في التجربة السابقة ، بحيث يكون اسم « معامل الامتصاص » لـ α غير مناسب في هذه الحالة . وبصفة عامة



شكل ٢٢ - ١ : استطارة الضوء بواسطة جسيمات مجزأة على نحو رافع كما في الدخان.

يمكن النظر إلى α على أنها تتكون من جزئين α_a و α_s وترمز للامتصاص الحقيقي و α_s وترمز للاستطارة . وتصبح المعادلة (٢٢ - ١) عندئذ

(٢٢ - ٢)

$$I = I_0 e^{-(\alpha_a + \alpha_s)d}$$

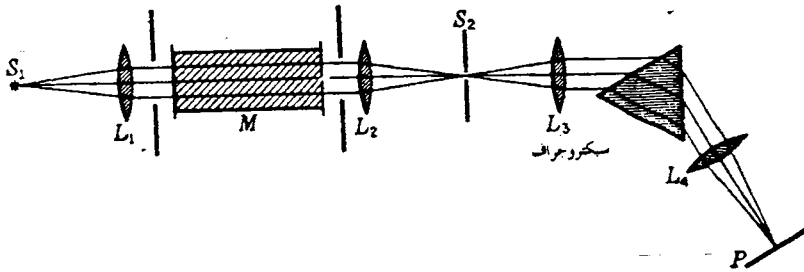
وفي كثير من الحالات ، يمكن إهمال α_s أو α_a بالنسبة إلى الأخرى ، إلا أنه يكون مهما التأكد من وجود هاتين العمليتين المختلفتين ، وحقيقة أن كلاهما يعمل في كثير من الحالات .

٢٢ - ٣ الامتصاص بواسطة الجوامد والسوائل

إذا مر ضوء أحادي اللون خلال شتت معين لجامد أو سائل في خلية شفافة ، قد تكون شدة الضوء النافذ أقل كثيراً من شدة الضوء الساقط ، بسبب الامتصاص . وإذا تغير طول موجة الضوء الساقط ، سيتغير مقدار الامتصاص أيضاً إلى حد يزيد أو ينقص وثمة طريقة بسيطة لدراسة مقدار الامتصاص آنياً في مدى عريض من الأطوال الموجية موضحة في الشكل (٢٢ - ٢) . S_1 مصدر يشع مدى مستمرا من الأطوال الموجية ، مثل فتيلة تنجستون لمصباح عادي . يتم جعل ضوء هذا المصدر متوازيًا بواسطة العدسة L_1 ليقطع سمكا معيناً من المادة الماصة M . يركز بعدئذ في بؤرة على

الفتحة الضيقة S_1 لمطياف منشوري S_2 بواسطة العدسة L_2 ، ويصور الطيف على اللوح الفوتوغرافي P . إذا كانت M مادة شفافة كالزجاج أو الماء، سيكون جزء الطيف على P المثل للأطوال الموجية المرئية مستمرا تماما، كما لو أن M غير موجودة. وإذا كانت M ملونة، سيختفى جزء من الطيف يناظر الأطوال الموجية المستبعدة بواسطة M . ونسمى هذا بشرط امتصاص. وتكون هذه الأشرطة، في الجوامد والسوائل، دائما مستمرة على نحو ملائم، وتخفت تدريجيا عند أطرافها. وثمة أمثلة لأمثال أشرطة الامتصاص هذه موضحة في الشكل [(ب) ٧ - ٢١] .

حتى لمادة شفافة في منطقة الطيف المرئي ستبدى مثل هذا الامتصاص الانتقائي إذا امتدت المشاهدات بدرجة كافية في منطقة الأشعة تحت الحمراء أو فوق البنفسجية. يتضمن مثل هذا الامتداد صعوبات تجريبية ملحوظة عندما يستخدم المطياف المنشوري، لأن مادة المنشور والعدسات (عادة من الزجاج) قد يكون لها نفسها امتصاص انتقائي في هذه المناطق. لهذا لا يمكن استخدام الزجاج الصخري فيما يلي ٢٥٠٠٠ أنجستروم (٢,٥ ميكرون) في الأشعة تحت الحمراء أو أقل من ٣٨٠٠ أنجستروم في الأشعة فوق البنفسجية. يبين الجدول (٢٢ - ١) حدود المناطق التي يمكن استخدام مواد شفافة مختلفة في صنع المنشورات التي تسمح بنفاذ كمية مناسبة من الضوء.



شكلا ٢٢ - ٢ : الجهاز العمل لمشاهدة امتصاص الضوء بواسطة الجوامد أو السوائل أو الغازات .

تكون المنشورات المستخدمة لدراسة الأشعة تحت الحمراء مصنوعة عادة من الملح الصخري، بينما تكون المنشورات من الكوارتز أكثر شيوعا في الأشعة فوق البنفسجية. وفي التصوير الطيفي في منطقة فوق البنفسجية لا توجد ثمة ميزة لاستخدام الفلوريت مالم تتم إزالة الهواء تماما من مسار الضوء لأن الهواء يبدأ في الامتصاص بشدة تحت

١٨٥٠ أنجستروم. ويجب أيضاً استخدام ألواح فوتوغرافية معدة خصيصاً لهذا الغرض، إذ أن الطبقة الجيلاتينية بسبب امتصاصها تجعل الألواح الفوتوغرافية العادية غير حساسة تحت حوالي ٢٣٠٠ أنجستروم. وفي التصوير الطيفي في منطقة تحت الحمراء، يمكن الآن نتيجة لطرق مبتكرة تجعل الألواح ذات حساسية تسمح باستخدامها حتى ١٣٠٠٠ أنجستروم. وفيما يلي ذلك، يستخدم عادة مقياس كالثرمويل يعتمد على قياس الحرارة الناتجة، بالرغم من أن الخلية ذات الموصلية الضوئية التي تستخدم التغير في المقاومة الكهربائية عند الإضاءة تعطى حتى ٦ ميكرون حساسية أكثر.

عند التوسع في قياس الامتصاص في الطيف الكهرومغناطيسي كله، تبين عدم وجود مادة ليس لها امتصاص قوى لبعض الأطوال الموجية. فالمعادن تبتدى امتصاصاً عاماً يتوقف في معظم الحالات على الطول الموجي إلى أقل حد ممكن. إلا أنه توجد بعض الاستثناءات لهذا، ففي حالة الفضة، لها « شريط نفاذية » واضح بالقرب من ٣١٨٠ أنجستروم (انظر الشكل ٢٥ - ١٤). فشريحة رقيقة من الفضة تكون معتمة تماماً في الضوء المرئي قد تكون شفافة تماماً لضوء فوق بنفسجي له هذا الطول الموجي. وتبتدى المواد العازلة، التي تكون رديئة التوصيل للكهرباء، امتصاصاً انتقائياً يمكن دراسته

الجدول (٢٢ - ١)

المادة	حدود النفاذية بالانجستروم	
	فوق بنفسجي	تحت الحمراء
الزجاج العاجي	3500	20,000
الزجاج الصخري	3800	25,000
الكوارتز	1800	40,000
الفلوريت	1250	95,000
الملح الصخري	1750	145,000
السولفين	1800	230,000
فلوريد البوروم	1100	70,000

بسهولة عند تجنب الاستطارة بوضعها في ظروف متجانسة مثل تلك لبلورة أحادية، لسائل، أو لجامد غير متبلر. بصفة عامة، يمكن أن يقال أن مثل هذه المواد قد تكون أكثر أو أقل شفافية للأشعة السينية وأشعة جاما، أي لأمواع ضوء طولها الموجي أقل من ١٠ أنجستروم تقريباً. وبالتقدم نحو الأطوال الموجية الأطول، تصادفنا منطقة ذات امتصاص قوى عند نهاية منطقة فوق البنفسجي، التي قد تمتد في بعض الحالات إلى

منطقة الطيف المرئي ، أو ما بعدها ، وفي بعضها الآخر قد تتوقف في موضع ما في منطقة فوق البنفسجي القريبة (انظر الجدول ٢٢ - ١) . وفي تحت الحمراء ، تصادفنا أشرطة امتصاص أخرى ، إلا أن هذه تفسح أخيراً المجال لشفافية شبه تامة في منطقة أمواج الراديو . ولهذا قد نتوقع عادة للعازلات ثلاثة مناطق كبيرة للشفافية ، واحدة عند الأطوال الموجية الأقصر ، وواحدة عند الأطوال الموجية المتوسطة (ربما تشمل المرئية) وواحدة عند الأطوال الموجية الطويلة جداً . تختلف حدود هذه المناطق في المواد المختلفة بمقادير غير محددة ، ويمكن لمادة كالماء ، أن تكون شفافة للضوء المرئي ومعتمة للأشعة تحت الحمراء القريبة ، بينما تكون مادة أخرى كالمطاط معتمة في منطقة الطيف المرئي لكنها شفافة لتحت الحمراء .

٢٢ - ٤ الامتصاص بواسطة الغازات

تظهر أطيف الامتصاص لجميع الغازات تحت الضغط العادي خطوطاً معتمة ضيفة . ومن الممكن أيضاً في بعض الحالات المعينة أن توجد مناطق امتصاص متسمرة (الفقرة ٢١ - ١٢) ، إلا أن أبرز خاصية لأطيف الغازات هي وجود هذه الخطوط الدقيقة أو الحادة . وإذا كان الغاز أحادي الذرة كالهيليوم أو بخار الزئبق ، سيكون الطيف طيف خطي حقيقي ، موضحاً في كثير من الحالات ومتسلسلات محددة بوضوح . ويكون عدد الخطوط في طيف الامتصاص أقل دائماً من نظيرة في طيف الانبعاث . ففي حالة أبخرة المعادن القلوية مثلاً ، تشاهد فقط خطوط المتسلسلة الرئيسية تحت الظروف العادية [الشكل ٢١ - ٨ (٥)] . ولهذا يكون طيف الامتصاص أبسط من طيف الانبعاث . وإذا كان الغاز يتكون من جزيئات ثنائية أو عديدة الذرات ، تكون الخطوط الدقيقة أو الحادة التركيب الدوراني لأشرطة الامتصاص المميزة للجزيئات . ويكون هنا أيضاً طيف الامتصاص أبسط ، وتشاهد أشرطة أقل في الامتصاص عما في الانبعاث من نفس الغاز [الشكل ٢١ - ٩ (د)] .

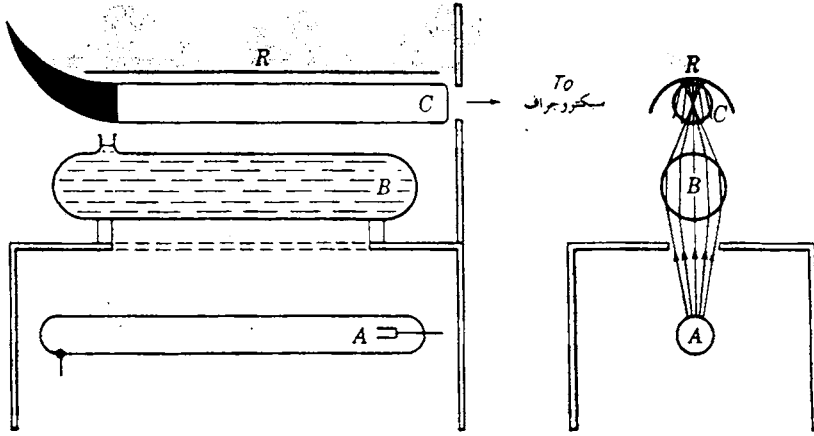
٢٢ - ٥ الرنين والفلورية للغازات*

لنأخذ في الاعتبار ما يحدث لطاقة الضوء الساقط التي تزال بواسطة الغاز . إذا وجد

* ثمة دراسة شاملة تختلف أوجه هذا الموضوع معطاة في

A. C. G. Mitchell and M. W. Zemansky, "Resonance Radiation and Excited Atoms,"
The Macmillan Company, New York, 1934.

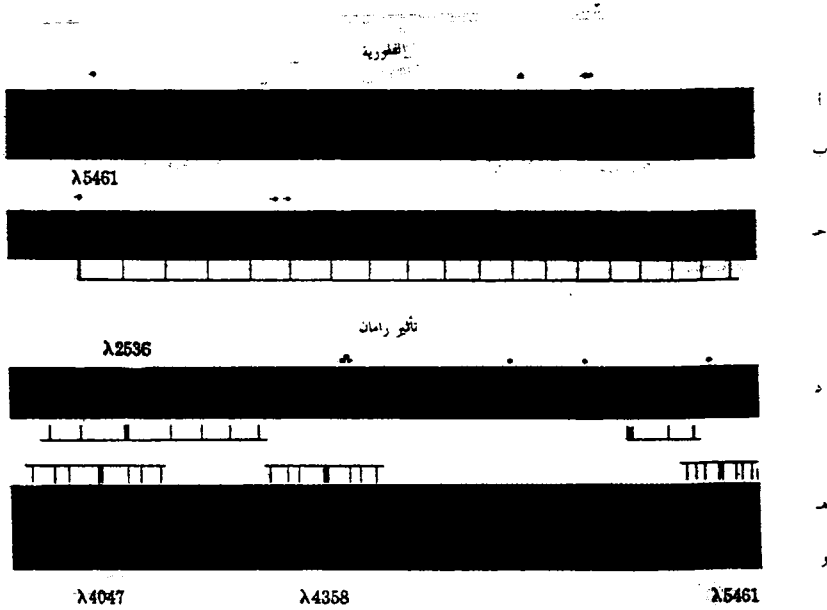
امتصاص حقيقي ، تبعا للتعريف في الفقرة (٢٢ - ٢) ، فإن هذه الطاقة سوف تتحول بكاملها إلى حرارة ويصبح الغاز دافئاً إلى حد ما . إلا إذا كان الضغط منخفضاً جداً ، وهذه هي الحالة بصفة عامة . وعندما تأخذ الذرة أو الجزيء طاقة من حزمة الضوء ، قد تصطدم مع جسم آخر ، وتحدث في مثل هذه التصادمات زيادة في السرعة المتوسطة للجسيمات . والفترة الزمنية التي تكون الذرة خلالها مثارة قبل التصادم حوالي 10^{-10} أو 10^{-11} ثانية فقط ، ومالم يحدث التصادم قبل هذا الزمن ، ستتخلص الذرة من طاقتها على هيئة إشعاع . وعند الضغوط المنخفضة ، حيث يكون الزمن بين التصادمات طويل نسبياً ، سيصبح الغاز مصدراً ثانوياً للإشعاع ، ولن نحصل على امتصاص حقيقي . ويكون للضوء المنبعث ثانية في مثل هذه الحالات عادة نفس الطول الموجي



شكل ٢٢ - ٣ : الجهاز المستخدم لمشاهدة الفلورية لبخار اليود المثار بضوء أحادي اللون .

للضوء الساقط وعندئذ يسمى الإشعاع الرنيني . تم اكتشاف هذه الإشعاع ودراسته بتوسع بواسطة ر.و. وود* . أصل هذه التسمية واضح ، نظراً لأن الظاهرة مماثلة لرنيتين شوكة رنانة كما سبق ذكره . وتحت بعض الظروف يكون للضوء المنبعث ثانية طول موجي أطول من نظيرة للضوء الساقط . هذه الظاهرة تسمى الفلورية . وسواء في

* ر.و. وود (١٨٦٨ - ١٩٥٥) أستاذ الفيزياء التجريبية في جامعة جونز هوبكنز . كان رائداً في كثير من مجالات البصريات الفيزيائية وأصبح أيضاً واحداً من أعظم الشخصيات النابضة بالحياة في الفيزياء الأمريكية . وبحوثه في البصريات مصممة في كتابه المختار



شكل ٢٢ - ٤ : صورة فوتوغرافية لـ (أ) طيف قوس الزئبق (ب) طيف فلورية لليود (ج) جزء مكبر من (ب) ، (د) طيف رامان للهيدروجين (بتصریح من روزینی) ؛ (هـ) طيف رامان لسائل رابع كلوريد الكربون (بتصریح من م. جيسون) ؛ (و) قوس الزئبق .

الرين أو الفلورية ، يزال بعض الضوء من الحزمة المباشرة وستنشأ خطوط معتمة في طيف الضوء النافذ . والرين والفلورية لا يصفان مثل الاستطارة . وستوضح هذا الفرق في الفقرة (٢٢ - ١٢) .

يمكن بسهولة توضيح الاشعاع الرينى من غاز بواسطة استخدام مصباح قوس الصوديوم . توضع قطعة صغيرة من معدن الصوديوم في منتفخ زجاجى يتصل بمضخة تفريغ . ويسقط الصوديوم على هيئة قطرات من أحد أجزاء المنتفخ إلى الآخر بواسطة التسخين بموقد بنزن ، ومن ثم يتم تحرير كميات كبيرة من الهيدروجين محتواة دائماً في هذا المعدن . بعد الوصول إلى تفريغ عال ، يعلق المنتفخ بإحكام ويتم تركيز الضوء على المنتفخ بواسطة عدسة . وبطبيعة الحال يجب ملاحظة المنتفخ من الجنب في غرفة مظلمة . وبالتسخين الهادىء للصوديوم باللهب ، يشاهد مخروط من الضوء الأصفر يحدد مسار الضوء الساقط . في درجات الحرارة العالية ، يصبح المخروط المتوهج أقصر ، ويرى فقط آخر الأمر كقشرة رقيقة لامعة على السطح الداخلى للزجاج .

ويمكن مشاهدة الفلورية للغاز بسهولة باستخدام بخار اليود ، الذى يتكون من جزيئات ثنائية الذرة ، I_2 . سينوله الضوء الأبيض من قوس الكربون مخروطا أخضر للضوء عند تركيزه فى المنتفخ المحتوى على بخار اليود فى الفراغ عند درجة حرارة الغرفة . وتبقى تجربة مثيرة للاهتمام يمكن إجراؤها باستخدام ضوء أحادى اللون من قوس الزئبق ، كما هو موضح فى الشكل (٢٢ - ٣) . ويكون مصدر الضوء عبارة عن قوس أفقى طويل A ، بداخل صندوق له فتحة مستطيلة ضيقة أعلاه موازية للقوس . فوق هذه مباشرة توجد أنبوبة زجاجية B مملوءة بالماء . وتعمل هذه كعدسة اسطوانية لتركيز الضوء على طول محور الأنبوبة C ، المحتوية على بخار اليود فى الفراغ . ويشاهد الضوء الفلورى من البخار بمطيف موجة نحو نافذة مستوية عند نهاية الأنبوبة C الطرف الآخر للأنبوبة مدبب ومغطى بطلاء أسود لمنع الضوء المنعكس من دخول المطيف ، يساعد على هذا حاجز له فتحة دائرية على مقربة من النافذة . ويزيد من شدة الاستضاءة عاكس مصقول R موضوع فوق C . إذا احتوت B على محلول بيكرومات البوناسيوم وكبريتات النيوديميوم ، ينفذ فقط خط الزئبق الأخضر $\lambda = 5461$. الشكل (٢٢ - ٤ ب و ج) تم إنتاجه من التصوير الطيفى أخذ بهذه الطريقة ، بالرغم من وجود الماء فى الأنبوبة . بجانب خطوط طيف الزئبق العادى (موضح بنقط فى الشكل) التى توجد كنتيجة للانعكاس العادى أو استطارة والى (الفقرة ٢٢ - ١٠) ، يمكن للمرء أن يشاهد متسلسلة ذات خطوط على مسافات متساوية تقريبا تمتد من الخط الأخضر نحو الأحمر . وتمثل هذه الضوء الفلورى بطول موجى معدل .

٢٢ - ٦ فلورة الجوامد والسوائل

إذا أضيء جامد أو سائل بشدة بضوء يكون قادرا على الامتصاص ، فإنه قد يشع ضوء فلورى . وبعا لقانون ستوكس ، يكون طول موجة الضوء الفلورى أطول دائما من نظيره للضوء الممتص . سيمتص محلول الفلورسين فى الماء الجزء الأزرق من الضوء الأبيض وستفلور بضوء ضارب إلى الخضرة . لهذا ، تصبح حزمة الضوء الأبيض التى تمر فى المحلول مرئية من خلال انبعاث ضوء أخضر عند مشاهدته من الجنب ، إلا أنه يكون ضاربا إلى الحمرة عند النظر إليه من الطرف . وتبدى جوامد معينة مداومة الضوء المنبعث ثانية بحيث تبقى عدة ثوان أو حتى دقائق بعد انقطاع الضوء الساقط . يسمى هذا التفسفر أو الفسفورية .

ثمة تأثيرات فلورية لافتة للنظر يمكن إنتاجها بإضاءة أجسام مختلفة بضوء فوق

بنفسجي من قوس الزئبق . ويمكن الحصول على زجاج أكسيد نيكل خاص يكون غير شفاف تماماً تقريباً بالنسبة للضوء المرئي إلا أنه ينفذ بحرية مجموعة خطوط الزئبق القوية بالقرب من $\lambda = 3750$. إذا خرج من الزجاج فقط هذا الضوء من القوس ، فإن كثيراً من المواد العضوية وغير العضوية تصبح مرئية على وجه الحصر بواسطة ضوءها الفلورى . تظهر الأسنان براقه بصورة غير طبيعية عند إضاءتها بضوء فوق بنفسجي ، إلا أن الأسنان الصناعية تبدو معتمة تماماً . ويعزى اللون الأحمر الراق لأحجار العقيق ، كمثال آخر ، إلى الفلورية . انظر الباب ٣٠ .

٢٢ - ٧ الانعكاس الانتقائى . الأشعة المتبقية

يقال عن المواد أنها تبدى انعكاساً انتقائياً عندما تنعكس أطوال موجية معينة بشدة أكبر كثيراً عن الأخرى . يحدث هذا عادة عند تلك الأطوال الموجية التى يكون فيها للوسط امتصاص قوى جداً . نتحدث الآن عن المواد العازلة ، أى تلك التى تكون غير موصلة للكهرية . تكون حالة المعادن مختلفة تماماً وستأخذ بعين الاعتبار فى الباب ٢٥ . وأن علاقة وثيقة هنا بين الانعكاس الانتقائى والامتصاص والاشعاع الرينى يمكن رؤيتها من مشاهدات ممتعة أجراها ر.و.وود مستخدماً بخار الزئبق . عند ضغط يساوى أجزاء صغيرة من المليمتر ، يبين بخار الزئبق ظاهرة الاشعاع الرينى عند إضاءته ب $\lambda = 2536$ من قوس الزئبق . وعندما يزداد ضغط البخار ، يصبح الاشعاع الرينى أكثر وأكثر تركيزاً تجاه سطح البخار حيث يدخل الاشعاع الساقط ، أى ، على الجدار الداخلى للأناء الحادى له . وفى النهاية ، تتوقف رؤية الاشعاع الثانوى إلا عند النظر إليه بزاوية تناظر قانون الانعكاس وذلك عندما يصبح الضغط عالياً بدرجة كافية . عند هذه الزاوية ينعكس ٢٥٪ من الضوء الساقط بالكيفية المعتادة ، والباقي يمتص ويتحول إلى حرارة بواسطة التصادمات الذرية . ومع ذلك ، فهذا الانعكاس العالى ، الذى يمكن مقارنته بنظيره للمعادن فى هذه المنطقة ، يوجد فقط لطول موجى محدد $\lambda = 2536$. وتنفذ بحرية الأطوال الموجية الأخرى . وفى هذه التجربة يكون لدينا بوضوح تحول مستمر من الاشعاع الرينى إلى الانعكاس الانتقائى .

وثمة جوامد قليلة ذات أشرطة امتصاص قوية فى منطقة الطيف المرئى لها أيضاً انعكاس انتقائى . صبغة الفوشين بكثافة مثال . لمثل هذه المواد بريق معدنى مميز بواسطة الضوء المنعكس وتكون ملونة بشدة . ترجع ألوانها إلى انعكاس عال جداً لنطاق معين من الأطوال الموجية - عالياً إلى الحد الذى يعبر عنه بالانعكاس « المعدنى » . وهذا هو

نوع الانعكاس التي ترجع إليه مسئولية لون السطح (الفقرة ٢٢ - ١).

ولعل أعظم تطبيقات الانعكاس الانتقائي أهمية هي استخدامه في تحديد مواضع أشرطة الامتصاص التي تقع بعيداً في منطقة الأشعة تحت الحمراء . فعلى سبيل المثال ، وجد أن الكوارتز يعكس من ٨٠ إلى ٩٠ في المائة من الأشعاع الذي يبلغ طول موجته حوالي ٨,٥ ميكرون أو ٨٥ ألف أنجستروم . وتعتمد طريقة الأشعة المتبقية لعزل شريط ضيق من الأطوال الموجية على هذه الحقيقة* . في الشكل (٢٢ - ٥) ، تكون S بمثابة مصدر حرارى ، يعطى طيفاً مستمراً . بعد الانعكاس عن ألواح الكوارتز الأربعة Q_1 إلى Q_4 ، يتم تحليل الأشعاع بواسطة محزوز من السلك G وترمويل T . فوجد أنه يتكون في معظمه من الطول الموجي ٨,٥ ميكرون . وبفرض أن ٩٠٪ تنعكس من الأشعاع الذي له هذا الطول الموجي وأن ٤٪ تنعكس من الأطوال الموجية الأخرى ، تبقى من الطول الموجي السابق ذكره بعد أربعة انعكاسات $(٠,٩) = ٠,٦٦$ ، و $(٠,٠٤) = ٠,٠٠٠٠٠٢٦$ من الأطوال الموجية الأخرى . وتقاس الأطوال الموجية للأشعة المتبقية لكثير من المواد بهذه الطريقة . ومن بين أطول الأطوال الموجية المقاسة ٥٢ ، ٦٣ ، ٧٤ ، ميكرون من كلوريد الصوديوم وكلوريد البوتاسيوم وكلوريد الروبيديوم على الترتيب .

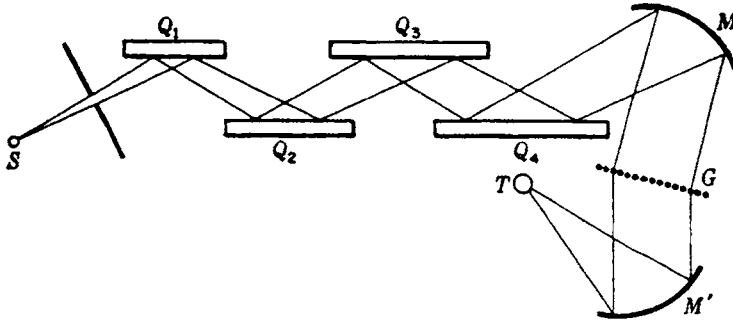
٢٢ - ٨ نظرية الارتباط بين الامتصاص والانعكاس

في النظرية الكهرومغناطيسية لإنتاج الأشعاع الرنيني ، تم افتراض أن أمواج الضوء تسقط على المادة التي تحتوى شحنات مقيدة قابلة للاهتزاز بتردد طبيعي يساوى ذلك للموجة المؤثرة . لهذا إذا تأثرت شحنة e تخضع لمجال كهربي E بقوة eE ، وإذا تغير المجال E بتردد يساوى تماماً ذلك الذي يجب أن يهتز به الجسم المشحون ، قد تنتج سعة اهتزاز كبيرة . ونتيجة لهذا ، سيشتع الجسم المشحون موجة كهرومغناطيسية لها نفس الطول الموجي . وفي غاز تحت ضغط منخفض ، حيث تكون ذراته متباعدة نسبياً عن بعضها البعض ، يمكن بدقة تحديد التردد الذي يمكن أن يمتص ، ولن توجد علاقة منتظمة بين أطوار الضوء المشع ثانية من الجسيمات المختلفة . وعندئذ ستكون الشدة

* مادة أكثر شمولاً في هذا الموضوع ، انظر

الملاحظة من عدد N من الجسيمات مساوية N ضعفاً قدر تلك من الجسم الواحدة (الفقرة ١٢ - ٤) وتكون هذه هي الحالة الفعلية للاشعاع الرنيني .

وإذا كانت الجسيمات ، من ناحية أخرى ، متقاربة جداً ويوجد بينها تأثير متبادل قوى ، كما هو الحال في السوائل والجوامد ، لن يكون الامتصاص محدوداً بتردد معين بل سيمتد خلال مدى ملحوظ . وتكون النتيجة اتفاق أطوار الضوء المشع ثانية من



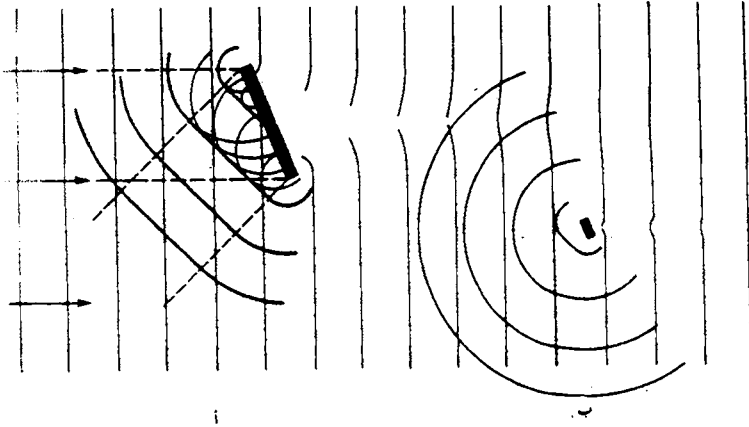
شكل ٢٢ - ٥ : الجهاز المستخدم لمشاهدة الأشعة المنعكسة بالانعكاس الانعكاسي .

الجسيمات المختلفة . وسيؤدي هذا إلى انعكاس منتظم ، إذ أن الأمواج الثانوية المختلفة الصادرة من ذرات السطح ستترابط مكونة صدى موجة منعكسة تنتشر بزواوية تساوي زاوية السقوط . وهذا فعلاً هو المفهوم المستخدم تماماً في تطبيق قاعدة هيجنز لإثبات قانون الانعكاس . ومن ثم يكون الانعكاس الانتقائي أيضاً ظاهرة من ظواهر الرنين ، ويحدث بقوة بالقرب من تلك الأطوال الموجية المناظرة للترددات الطبيعية للشحنات المقيدة في المادة . ولن تسمح المادة بنفاذ ضوء له هذه الأطوال الموجية ، وبدلاً من هذا تعكسها بقوة . وقد يحدث أيضاً الامتصاص الفعلي أو تحول الطاقة الضوئية إلى حرارة إلى حد يزيد أو ينقص بسبب كبر سعات الشحنات المهتزة . وإذا لم يكن الامتصاص موجوداً على الإطلاق ستكون قوة الانعكاس ١٠٠٪ عند الأطوال الموجية المعنية .

٢٢ - ٩ استطارة الضوء من الجسيمات الصغيرة

الاستطارة الجانبية لحزمة ضوئية تقطع سحابة من جسيمات مادية صغيرة جداً معلقة سبق ذكرها في الفقرة (٢٢ - ٢) . وكون هذه الظاهرة وثيقة الصلة بكل من

الانعكاس والحيود يمكن معرفته بالرجوع إلى الشكل (٢٢ - ٦) . ففي (أ) ، تبدو حزمة ضوئية متوازية تتألف من أمواج مستوية تتقدم نحو اليمين لتسقط على سطح عاكس مستو صغير . تفصل بين صدور الأمواج المتتالية والمرسومة مسافات يساوي كل منها واحد طول موجي . ينشأ الضوء المرتد بعلاقة طورية معينة من سطح العاكس من اهتزاز الشحنات الكهربائية الموجودة في السطح . وتترابط صدورا بالموجات الثانوية الكرية الناتجة بواسطة هذه الاهتزازات لتكون قطاعات قصيرة من صدور أمواج مستوية . ولا ترتبط هذه بوضوح عند حوافها بفعل الأشعة المنعكسة عند أطراف المرآة (الخطوط المتقطعة) ، لكنها تمتد إلى حد ما تبعا لظاهرة الحيود . ويكون توزيع شدة الضوء المنعكس مع الزاوية هو في الحقيقة ما تم استنتاجه في الفقرة (١٥ - ٢) للضوء النافذ من فتحة واحدة مستطيلة ضيقة . يحتل عرض العاكس هنا محل عرض الفتحة الضيقة ، بحيث يزداد الانتشار اتساعا بصغر عرض العاكس بالنسبة لطول الموجة .

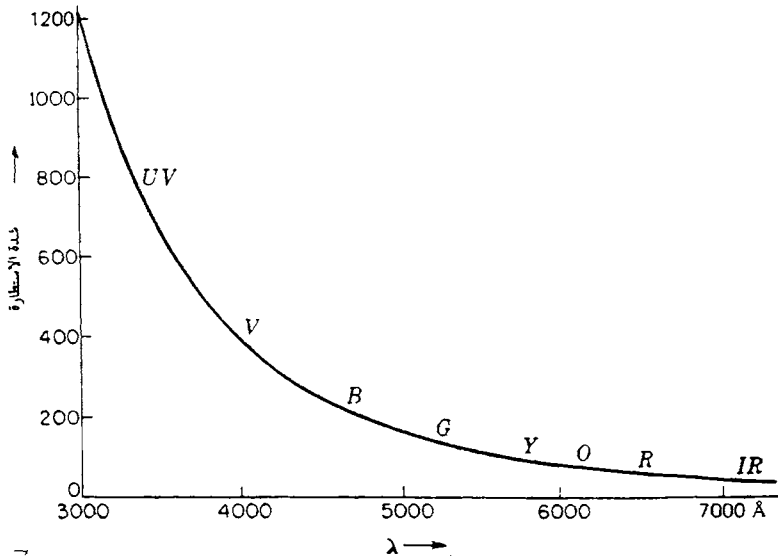


شكل ٢٢ - ٦ : الانعكاس والحيود بواسطة الأجسام الصغيرة عند مقارنتها بطول موجة الضوء .

وفي (ب) من الشكل ، يكون العاكس أصغر كثيرا من الطول الموجي ، وهنا يكون الانتشار كبيرا إلى الحد الذي لا يختلف فيه الأمواج المنعكسة عن الأمواج الشري المنتظمة إلى اختلافا طفيفا . وفي هذه الحالة يقال عن الضوء المستمد من الحزمة الأولية ضوء مستطار ، بدلا من ضوء منعكس ، نظرا لعدم إمكانية تطبيق قانون الانعكاس . ولهذا تكون الاستطارة حالة خاصة من الحيود . وستكون الموجة المستطارة من جسم ما

أصغر كثيرا من طول موجة الضوء كرية الشكل ، بغض النظر عن شكل الجسم سواء كان مستويا كما هو مفروض في الشكل [٢٢ - ٦ (ب)] أو غير مستو . وينجم هذا من حقيقة عدم وجود تداخل بين الموجات الثانوية المنبعثة من العديد من نقاط سطح الجسم المستطير ، نظرا لأن النقط الطرفية تكون منفصلة بمسافة أقل كثيرا من الطول الموجي .

ولقد أجرى رالي* عام ١٨٧١ أول دراسة كمية لقوانين الاستطارة بواسطة الجسيمات الصغيرة ، ومثل هذه الاستطارة تسمى استطارة رالي . وتؤدي الدراسة النظرية لهذه المشكلة إلى قانون عام لشدة الضوء المستطار ، يكون قابلا للتطبيق لأي جسيمات يختلف معامل انكسارها عن ذلك للوسط المحيط . القيد الوحيد هو أن تكون أبعاد الجسم الطولية أقل بشكل ملحوظ عن الطول الموجي . ولقد وجد ، كما يمكن أن نتوقع ، أن الشدة المستطارة تتناسب طرديا مع الشدة الساقطة ومع مربع حجم الجسيمات المسببة للاستطارة . ومع ذلك ، يعد توقف الاستطارة على الطول الموجي أعظم النتائج أهمية . من المتوقع ، في حالة حجم معين للجسيمات ، أن تكون الأمواج



شكل ٢٢ - ٧ : شدة الاستطارة كدالة للطول الموجي تبعا لقانون رالي .

* توجد عدة مقالات مهمة تعرضن لأساسيات النظرية في

الطويلة أقل استطارة من القصيرة، لأن الجسيمات تمثل عوائق للأمواج تبدو صغيرة عند مقارنتها بالطول الموجي للأمواج الطويلة عن تلك القصيرة. وتكون الشدة فعلا متناسبة مع $1/\lambda^4$ كما سيأتى برهان ذلك فى الفقرة (٢٢ - ١٣) .

$$I_s = k \frac{1}{\lambda^4}$$

ونظرا لأن الضول الأحمر λ له ٧٢٠٠ تساوى ١,٨ مرة قدر الطول الموجي للضوء البنفسجى λ له ٤٠٠٠، يتنبأ القانون باستطارة للضوء البنفسجى تساوى (١,٨)^٤ أو ١٠ أضعاف تلك للضوء الأحمر، بفرض أن الجسيمات المسببة للاستطارة أصغر كثيرا من الطول الموجي لأى من اللونين. ويمثل الشكل (٢٢ - ٧) رسما بيانيا كيميا لهذه العلاقة .

إذا استطار الضوء الأبيض من جسيمات دقيقة بدرجة كافية، مثل تلك فى دخان التبغ، يكون لون الضوء المستطار ضاربا إلى الزرقة. وإذا زاد حجم الجسيمات حتى لا تظل صغيرة عند مقارنتها بالطول الموجي يصبح الضوء أبيضاً، كنتيجة للانعكاس المنتشر من سطح الجسيمات. ولقد تمت عمليا دراسة اللون الأزرق الملاحظ عند وجود جسيمات صغيرا جدا وتوقفه على حجم الجسيمات بواسطة توندال*، الذى كثيرا ما يقرب اسمه بهذه الظاهرة. فغبار الطباشير من المحاة الذى يعترض حزمة ضوئية من قوس الكربون، سيوضح إلى حد كبير الضوء الأبيض المستطارة بفعل الجسيمات الكبيرة.

٢٢ - ١٠ الاستطارة الجزيئية

إذا سمح لحزمة ضوئية قوية من ضوء الشمس بالمرور خلال سائل نقى معد بعناية ليكون خاليا من جسيمات الغبار المعلقة بقدر الإمكان، إلخ، سيتضح من المشاهدات فى غرفة مظلمة وجود كمية صغيرة من ضوء ضارب للزرقة مستطار من جنب الحزمة. وبالرغم من أن بعض هذا الضوء يرجع إلى جسيمات مجهرية فى المعلق يكون من المستحيل التخلص منها كلية، تظهر كمية معينة ترجع إلى الاستطارة بواسطة جزيئات السائل المنفردة. لكن المثير للدهشة أن الاستطارة من السوائل تكون ضعيفة بسبب التركيز

* جون توندال (١٨٢٠ - ١٨٩٣) فيزيائى بريطانى، مدير المعهد الملكى بعد عام ١٨٦٧ وزميل فرادى كان توندال معروفا بقدرته على تبسيط المكتشفات العلمية وتفسيرها .

الشديد للجزيئات الموجودة ، إذ تكون فعلا ، أشد ضعفا من الاستطارة الناتجة عن عدد مماثل من جزيئات الغاز . ففي الحالة الأخيرة ، تكون الجزيئات موزعة عشوائيا في الفضاء ، وتكون أطوار الأمواج المستطارة بواسطة الجزيئات المختلفة في أى اتجاه ما عدا الاتجاه الأمامى عشوائية تماما . ولعدد N من الجزيئات تكون الشدة المحصلة تماما N ضعفا من تلك الشدة المستطارة من جزيء واحد منفرد (انظر الفقرة ١٢ - ٤) . ويكون للتوزيع الفضائى درجة معينة من الانتظام في سائل ما وحتى في جامد . وتعمل القوى بين الجزيئات ، أكثر من هذا ، على تلاشى العلاقات بين الأطوار (الفقرة ٢٢ - ٨) . وتكون النتيجة أن الاستطارة من السوائل أو الجوامد ضعيفة جدا في جميع الاتجاهات فيما عدا الاتجاه الأمامى . وتكون الأمواج المستطارة إلى الأمام قوية وتلعب دوراً أساسيا في تعيين سرعة الضوء في الوسط ، كما سنرى في الباب التالى .

تكون الاستطارة الجانبية من الغازات ضعيفة أيضاً ، إلا أن هذا الضعف يرجع إلى العدد الصغير من مراكز الاستطارة . وعندما يكون متاحا سمك كبير من الغاز كما هو الحال في غلافنا الجوى يكون من السهل مشاهدة الضوء المستطار . ولقد بين رالى عمليا أن كل الضوء الذى نراه في السماء الصافية يرجع إلى الاستطارة بواسطة جزيئات الهواء . وإذا لم تكن كذلك لغلافنا الجوى ، ستبدو السماء معتمة تماما . وتسبب الاستطارة الجزيئية فعلا كمية مناسبة من الضوء تصل إلى المشاهد في اتجاهات تصنع زاوية مع اتجاه ضوء الشمس المباشر ، ولذلك تبدو السماء براقية . ويكون لونها الأزرق نتيجة لاستطارة الأمواج القصيرة بنسبة أكبر . ولقد قام رالى بقياس كمية الضوء بالنسبة للأطوال الموجية المختلفة في ضوء السماء ووجد اتفاقا كبيرا شبه تام مع قانون I/λ^4 . وتكون نفس الظاهرة مسئولة عن اللون الأحمر للشمس وللسماء المحيطة بها وقت الغروب . ففي هذه الحالة تستبعد الاستطارة الأشعة الزرقاء من الحزمة المباشرة بلرجة أكبر مما تفعل للأشعة الحمراء . ويعطى السمك الكبير المقطوع من الغلاف الجوى الضوء النافذ لونه الأحمر الحاد . وثمة تجربة لتوضيح كل من زرقة السماء وإحمرار الشمس عند الغروب يأتي وصفها في الفقرتين (٢٤ - ١٥) ، (٢٤ - ١٦) .

٢٢ - ١١ تأثير رامان*

يكون بمثابة استقطاب مع تغير الطول الموجي ويشبه إلى حد ما الفلورية . إلا أنه يختلف عنها من وجهتين هامتين . ففي المكان الأول ، يجب أن يكون للضوء الساقط على المادة المسببة للاستقطاب طول موجي غير مناظر لأي من خطوط أو شرائط الامتصاص للمادة . وإلا نحصل على الفلورية ، كما في التجربة الموضحة في الفقرة (٢٢ - ٥) ، حيث يمتص الخط الأخضر للزئبق بواسطة بخار اليود . وفي المكان الثاني ، تكون شدة الضوء المستقطب في تأثير رامان أقل كثيرا في الشدة عن معظم الضوء الفلوري . ولهذا السبب يكون من الصعب نوعا ما اكتشاف تأثير رامان ، ولذلك ينبغي تسجيل المشاهدات بواسطة التصوير الفوتوغرافي .

يهيأ الجهاز الموضح في الشكل (٢٢ - ٣) جيدا لمشاهدات تأثير رامان** . ولهذا الغرض يجب استخدام سائل أو غاز يكون شفافا للضوء الساقط على الأنبوبة C . ويكون من الملائم ملء الأنبوبة B بمحلول مركز من نترات الصوديوم ، إذا أنه يمتص الخطوط فوق البنفسجية لقوس الزئبق إلا أنه يسمح بفاذ الخط الأزرق - البنفسجي = ٤٣٥٨ بشدة كبيرة . ويبين الشكل [٢٢ - ٤ (هـ)] طيف رامان لـ CCl_4 . وستبين أن نفس مجموعة خطوط رامان تكون مثارة بواسطة كل من خطوط الزئبق القوية . ويوضح الشكل [٢٢ - ٤ (د)] طيف رامان لغاز الهيدروجين ، ويكون في هذه الحالة ٢٥٣٦ . وثمة خطوط أضعف ترى أحيانا في الجانب البنفسجي ، أثنان منها مرئيان في (د) وثلاثة في (هـ) . ويشاهد هذا أحيانا في حالة الفلورية . ونظراً لأن الضوء المعدل في هذه الخطوط له طول موجي أقصر عن ذلك في الضوء الساقط ، يكون هذا بمثابة خروج على قانون استوكس (الفقرة ٢٢ - ٦) وتسمى مقابل خطوط استوكس .

* س.ت. رامان (١٨٨٨ - ١٩٧١) أستاذ الفيزياء في جامعة كالكوتا . منح جائزة نوبل عام ١٩٣٠ لبحوثه في الاستقطاب ولاكتشافه للتأثير الذي يحمل اسمه .

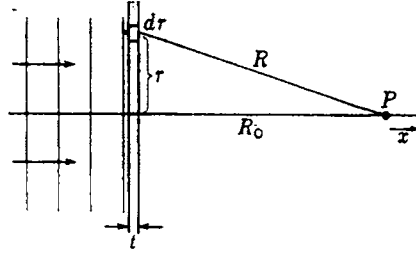
** لوصف معظم الطرق الفعالة لمشاهدة أطياف رامان ارجع إلى

٢٢ - ١٢ نظرية الاستطارة

عندما تمر موجة كهرومغناطيسية بجسيم مشحون قصير قليل المرونة ، فإنها تدفع الجسيم إلى الحركة بواسطة مجال كهربي E . ولقد أخذنا في الاعتبار الحالة التي يكون فيها تردد الموجة مساويا لتردد الطبيعي للاهتزازة الحرة للجسيم ، في الفقرة (٢٢ - ٨) . وعندئذ حصلنا على الرنين والفلورية تحت ظروف خاصة ، والانعكاس الانتقائي تحت ظروف أخرى . وتظهر الاستطارة من ناحية أخرى لترددات لا تناظر التردد الطبيعي للجسيمات . وتكون الحركة المحصلة عندئذ واحدة من الاهتزازات القسرية . وإذا كان القسرية الجسم مقيدا بقوة تخضع لقانون هوك ، سيكون لهذه الاهتزازة نفس تردد واتجاه القوة الكهربية في الموجة . وستكون سعتها مع ذلك أصغر من تلك التي تنتج بواسطة الرنين . ولذلك ، ستكون سعة الموجة المستطارة أقل كثير ، إذ تأخذ هذه في الحسبان الضعف النسبي للاستطارة الجزئية . وسيختلف طور الاهتزازة القسرية عن ذلك للموجة الساقطة ، هذه الحقيقة تكون مسئولة عن الاختلاف في سرعة الضوء في الوسط عن تلك في الفضاء . ولهذا تكون الاستطارة هي أساس التفريق الذي سيناقش في الباب التالي .

وتكون النظرية الكهرومغناطيسية قادرة أيضاً على إعطاء صورة نوعية للتغيرات في الطول الموجي التي تظهر في تأثير رامان وفي الفلورية . وإذا كان المتذبذب المشحون مقيدا بقوة لاتصاع لقانون هوك ، وإنما لقانون أشد تعقيدا ، فإنه سيكون قادرا على أن يشع ثانية ليس التردد المؤثر فحسب بل وأيضاً التوافقيات المختلفة لهذا التردد مع التردد الأساسي للمتذبذب وتوافقياته . ومع ذلك ، فلتفسير هذه الظواهر تفسيراً تاماً ، تكون النظرية الكهرومغناطيسية وحدها غير كافية . فهي لا تستطيع تفسير المقادير الفعلية للتغيرات في التردد ولا أن هذه تكون سائدة تجاه الترددات الأقل . ومن ثم تكون نظرية الكم مطلوبة .

تؤدي استطارة رالي إلى توزيع مميز للشدة في مختلف الاتجاهات بالنسبة لذلك في حالة الحزمة الأولية . ويكون الضوء المستطار أيضاً مستقطبا بشدة . تكون هذه السمات متفقة بصفة عامة مع توقعات النظرية الكهرومغناطيسية . وسوف نؤجل مناقشتها إلى ما بعد دراسة موضوع الاستقطاب (انظر الفقرة ٢٤ - ١٧) .



شكل ٢٢ - ٨ : هندسة الاستطارة بواسطة صفيحة رقيقة .

٢٢ - ١٣ الاستطارة ومعامل الانكسار

حقيقة أن سرعة الضوء في المادة تختلف عن نظيرتها في الفراغ هي نتيجة الاستطارة . فالجزئيات المنفردة تبعثر جزءا معينا من الضوء الساقط عليها ، وتتداخل الأمواج المستطارة مع الموجة الأولية ، محدثة تغيرا في الطور يكون مكافئا لتغير في سرعة الموجة . وسنناقش هذه العملية بتفصيل أكبر في الباب التالي ، لكن بعض الآراء المبسطة يمكن استخدامها هنا لبيان الارتباط بين الاستطارة ومعامل الانكسار .

وموضح في الشكل (٢٢ - ٨) أمواج مستوية ترتطم بلوح عريض لا نهائى من مادة شفافة ، سمكه صغير بمقارنته بطول الموجة . لتكن سعة المتجه الكهربى في هذه الموجة الساقطة الوحيدة ، بحيث يمكن تمثيله في لحظة معينة بالاستعانة بالعلاقة الأسية (الفقرة ١٤ - ٨) بواسطة $E = e^{ikz}$. إذا كان جزء الموجة المستطارة صغيرا ، فإن الاضطراب يصل إلى نقطة ما P سيكون بمثابة الموجة الأصلية أساسا ، مضافا إليه إسهام صغير يعزى إلى الضوء المستطار بواسطة كل الذرات في الصفيحة الرقيقة . ولتقدير الجزء الأخير ، نشير إلى أن شدته متناسبة مع المعامل α_s للمعادلة (٢٢ - ٢) . يقيس هذا النقص الضئيل في الشدة بواسطة الاستطارة أثناء قطع سمك صغير s ، التى تتناسب معها الشدة المستطارة . ولهذا يكون لدينا

$$-\frac{dl}{l} = \alpha_s s \approx I_s \quad (٢٢ - ٣)$$

وتصبح الشدة المستطارة بذرة واحدة نظراً لوجود Nt من الذرات في كل وحدة مساحات من الصفيحة كما يلى

$$I_1 \approx \frac{\alpha_s t}{Nt} = \frac{\alpha_s}{N}$$

والسعة

$$E_1 \approx \sqrt{\frac{\alpha_s}{N}}$$

وتظل هذه العلاقة قائمة إذا كانت الأمواج المستطارة من المراكز المختلفة غير مترابطة ، كما هو صحيح بالنسبة لجسيمات الدخان والتي تمت مناقشتها في الفقرة (٢٢ - ٢) . ويجب أن تؤخذ الحالة الحاضرة لاستطارة رالي في الاتجاه الأمامي كحالة مترابطة ، مع ذلك ، لتترك جميع الأمواج المسبب للاستطارة في طور واحد بالنسبة لبعضها البعض . وعندئذ ينبغي أن نجمع السعات بدلا من الشدات ، وتكون السعة المستطارة الكلية هي

$$E_s \approx Nt \sqrt{\frac{\alpha_s}{N}} = t\sqrt{\alpha_s N}$$

ويمكن الحصول على السعة المركبة عند P بإجراء التكامل لهذه الكمية على مساحة الصفيحة ، وبإضافتها إلى سعة الموجة الأولية . وتصبح المحصلة عندئذ .

$$E + E_s = e^{ikR_0} + t\sqrt{\alpha_s N} \int_0^\infty \frac{2\pi r dr}{R} e^{ikR}$$

حيث يدخل المعامل $1/R$ بسبب قانون التربيع العكسي . والآن نظراً لأن $R^2 = R_0^2 + r^2$ يكون لدينا $r dr = R dR$ ، ويمكن كتابة التكامل كما يلي

$$\int_0^\infty \frac{2\pi}{R} e^{ikR} r dr = 2\pi \int_{R_0}^\infty e^{ikR} dR = \frac{2\pi}{ik} [e^{ikR}]_{R_0}^\infty$$

وحيث أن قطار الأمواج له دائماً طول محدد ، فإن الاستطارة عندما $R \rightarrow \infty$ لا تسهم بشيء للموجة المترابطة . بالتعويض عن الحد الأدنى للتكامل نجد أن :

$$\begin{aligned} \vec{E} + E_s &= e^{ikR_0} - t\sqrt{\alpha_s N} \frac{\lambda}{i} e^{ikR_0} \\ &= e^{ikR_0} + t\sqrt{\alpha_s N} i\lambda e^{ikR_0} \\ &= e^{ikR_0} (1 + i\lambda t\sqrt{\alpha_s N}) \end{aligned}$$

وبفرضنا الأصلي ، يكون الحد الثاني بين القوسين صغيرا عند مقارنته بالحد الأول . وهذه يمكن تمييزها بأول حدين في مفكوك $e^{i\lambda t\sqrt{\alpha_s N}}$ ، ويمكن هنا مساواتها بها ، لتعطى

$$E + E_s = \exp ikR_0 \exp (i\lambda t\sqrt{\alpha_s N}) = \exp [i(kR_0 + \lambda t\sqrt{\alpha_s N})]$$

لهذا يكون طور الموجة عند P قد تغير بالمقدار $\lambda t\sqrt{\alpha_s N}$. لكننا نعلم (الفقرة ١٣ - ١٥) أن وجود صفيحة سمكها t ومعامل انكسارها n يعطى تحلقا في الطور مقداره $(2\pi/\lambda)(n - 1)t$.

$$\lambda t\sqrt{\alpha_s N} = \frac{2\pi}{\lambda} (n - 1)t$$

وفي النهاية

$$n - 1 = \frac{\lambda^2}{2\pi} \sqrt{\alpha_s N}$$

وتشمل هذه العلاقة الهامة قانون رالى للاستطارة (الفقرة ٢٢ - ٩) . ونظرا لأن تكون متناسبة مع α_s ، من المعادلة (٢٢ - ٣) ، تتغير الشدة المستطارة إلى ما يساوى $1/\lambda^4$ ، بفرض أن n لا تتوقف على الطول الموجى . واستنتاجنا لم يؤخذ في الاعتبار أى امتصاص بحيث تكون المعادلة صالحة فقط للأطوال الموجية بعيدا جدا عن أى أشرطة امتصاص . وسنرى في الباب التالى كيف يسلك معامل الانكسار عندما يقترب الطول الموجى من ذلك لشريط امتصاص .

مسائل

٢٢ - ١ أنبوبة زجاجية طولها ٣,٥٠ مترا تحتوى على غاز تحت الضغط الجوى المعتاد . إذا كان للغاز تحت هذه الظروف معامل امتصاص مقداره $0,1650 \text{ م}^{-1}$ ، أوجد الشدة النسبية للضوء النافذ

الإجابة : $0,561$ أو $56,1\%$.

٢٢ - ٢ أنبوبة زجاجية مجوفة طولها ٣٥,٠ سم بنوافذ عند طرفها ، تحتوى على جسيمات دقيقة من الدخان تكون استطارة رالى . تحت هذه الظروف تنفذ 65% من الضوء . وبعد ترسيب جسيمات الدخان تنفذ 85% من الضوء . احسب قيمة (أ) معامل الاستطارة ، (ب) معامل الامتصاص .

٢٢ - ٣ قضيب من البلاستيك الجامد طوله ٦٥ سم ينفذ 85% من الضوء الذى يدخله عند أحد طرفيه . عندما يتعرض لحزمة قوية من الاشعاع ، تنتج جسيمات دقيقة فيه تنشأ عنها استطارة رالى . تحت هذه الظروف المعدلة ينفذ الضوء 55% من الضوء . احسب (أ) معامل الامتصاص ، (ب) معامل الاستطارة .

٢٢ - ٤ قضيب معين من البلاستيك طوله ٤٠ سم معامل امتصاصه $0,00429 \text{ م}^{-1}$. إذا كان 50% من الضوء الذى يدخل أحد طرفيه تنفذ من الطرف الآخر ، أوجد (أ) معامل الاستطارة ، (ب) المعامل الكلى .

الإجابة : (أ) $0,01304 \text{ م}^{-1}$ (ب) $0,01733 \text{ م}^{-1}$

٢٢ - ٥ تبعاً للنتائج المعطاة فى هذا الباب ، هل الأشعة المتبقية لـ (أ) كلوريد الروبيديوم تنفذ بالملح الصخرى (NaCl) ، (ب) كلوريد الصوديوم تنفذ بالكوارتز ؟

٢٢ - ٦ تكون الأشعة المتبقية بعد خمسة انعكاسات من نوع معين من البلورات هي $4,25 \times 10^6$ مرة أكثر شدة عن إشعاع الأطوال الموجية المجاورة . بفرض أن الانعكاسية عند الأطوال الموجية الأخيرة تكون $4,25\%$ ، ماذا يجب أن تكون عليه الانعكاسية عند مركز شريط الامتصاص ؟

٢٢ - ٧ احسب نسبة شدق استطارة رالى خطى الرنق $\lambda = 2536$ أنجستروم فى منطقة طيف الأشعة فوق البنفسجية و $\lambda = 4916$ أنجستروم فى منطقة الأزرق - الأخضر من الطيف المرئى .

الإجابة : $14,123$

٢٢ - ٨ يعلم المصورون أن المرشح البرتقالى سيقطع الوهج الضارب إلى الزرقة للضوء المستطار وسيعطى تباينا أفضل فى صورة المنظر الطبيعى . بفرض أن التركيب الطيفى الموضح فى الشكل (٢٢ - ٧) ، فما هو الجزء المستقطع من الضوء المستطار بواسطة المرشح الذى يمتص الضوء تحت 5500 أنجستروم ؟ تحدد نفاذية عدسة آلة التصوير وحساسية الفيلم مدى الطيف العادى لآلة التصوير من 3900 إلى 7200 أنجستروم .

الفصل الثالث والعشرون

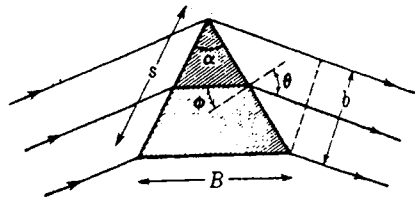
التشتت

يتعلق موضوع التشتت بمقدار سرعة الضوء في الأوساط المادية وتغيره مع الطول الموجي . ونظراً لأن مقدار السرعة هو c/n فإن أى تغير في معامل الانكسار n يستلزم تغيراً مناظراً في مقدار السرعة . ولقد رأينا في الفقرة ١ - ٤ أن التشتت اللوني الذي يحدث بالانكسار عند سطح فاصل بين وسطين يكون بمثابة برهان مباشر على توقف معاملات الانكسار على الطول الموجي . وتعد قياسات زوايا انحراف العديد من الخطوط الطيفية بواسطة المنشور في الحقيقة أعظم الوسائل دقة لتحديد معامل الانكسار ، ومن ثم مقدار السرعة ، كدالة للطول الموجي .

٢٣ - ١ تشتت المنشور للضوء

عندما يمر شعاع في منشور ، كما هو مبين في الشكل ٢٣ - ١ ، يمكننا بواسطة المطياف (الاسبيكترومتر) قياس زوايا الخروج θ للأطوال الموجية المختلفة . ويسمى معدل التغير $d\theta/d\lambda$ باسم التفريق الزاوي للمنشور . ويكون ملائماً تمثيله كحاصل ضرب معاملين ، بكتابة

$$\frac{d\theta}{d\lambda} = \frac{d\theta}{dn} \frac{dn}{d\lambda} \quad (٢٣ - ١)$$



شكل ٢٣ - ١ : الانكسار في المنشور في وضع النهاية الصغرى للانحراف .

يمكن تقدير المعامل الأول هندسياً فقط ، بينما يعزى الثاني الذى يعد كخاصية مميزة لمادة المنشور ببساطة إلى تفريقه عادة . وقبل أن نأخذ فى الاعتبار الكمية الأخيرة ، دعنا نقرر هندسياً المعامل $d\theta/dn$ لمنشور ، فى الحالة الخاصة لوضع النهاية الصغرى للانحراف . ولزواية سقوط معينة على الوجه الثانى للمنشور ، نجرى تفاضل قانون سنل للانكسار $n = \sin \theta / \sin \phi$ مع الأخذ فى الاعتبار أن $\sin \phi$ ثابت ، لنحصل على

$$\frac{d\theta}{dn} = \frac{\sin \phi}{\cos \theta}$$

ومع ذلك ، ليست هذه هى القيمة التى تستخدم فى المعادلة ١٣ - ١ ، التى تتطلب معدل تغير θ لاتجاه ثابت للأشعة الساقطة على الوجه الأول . وبسبب التماثل فى حالة النهاية الصغرى للانحراف ، يكون جلياً حدوث انحرافين متساويين عند الوجهين ، ويكون المعدل الكلى للتغير مساوياً تماماً ضعف القيمة الموضحة أعلاه . وعندئذ يكون لدينا

$$\frac{d\theta}{dn} = \frac{2 \sin \phi}{\cos \theta} = \frac{2 \sin (\alpha/2)}{\cos \theta}$$

حيث α زاوية رأس المنشور . وتصبح النتيجة أبسط عند التعبير عنها بدلالة الأطوال بدلاً من الزوايا. وبالإشارة إلى الأطوال الموضحة فى الشكل ٢٣ - ١ بالرموز B, S و b يمكننا أن نكتب

$$(٢ - ٢٣) \quad \frac{d\theta}{dn} = \frac{2s \sin (\alpha/2)}{s \cos \theta} = \frac{B}{b}$$

ولهذا يكون المعامل الهندسى المطلوب هو بالضبط النسبة بين قاعدة المنشور والمنفذ الطولى للحزمة الخارجة ، كمية لا تختلف كثيراً عن الوحدة . ويصبح التشتت أو التفريق الزاوى

$$(٣ - ٢٣) \quad \frac{d\theta}{d\lambda} = \frac{B}{b} \frac{dn}{d\lambda}$$

وفى ما يتعلق بهذه المعادلة ، ينبغى الإشارة إلى أن معادلة قوة التحليل اللونى [المعادلة ١٥ - ١٠] تنتج ببساطة منها بالتعويض بـ λ/b عن $d\theta$

٢٣ - ٢ التشتت العادى

وبأخذ المعامل الثانى فى المعادلة (٢٣ - ١) بعين الاعتبار ، دعنا نبدأ بمراجعة بعض الحقائق المعروفة عن تغير n مع λ . تعطى القياسات لبعض أنواع الزجاج النموذجية النتائج الموضحة فى الجدولين (٢٣ - ١) و (٢٣ - ٢) . وإذا رسمت أى مجموعة

لقيم n مقابل الطول الموجي، يتم الحصول على منحنى مماثل لواحد من تلك الموضحة في الشكل ٢٣ - ٢. والمنحنيات التي يتم الحصول عليها لمناسير من مواد مختلفة ضوئياً ستختلف في التفاصيل لكنها جميعاً سيكون لها نفس الشكل العام. وتكون هذه المنحنيات بمثابة نماذج للتشتت العادي، وله ينبغي الإشارة إلى الحقائق الهامة التالية:

- (١) يزداد معامل الانكسار مع تناقص الطول الموجي.
- (٢) يصبح معدل الزيادة أكبر عند الأطوال الموجية الأقصر.
- (٣) لمواد مختلفة يكون المنحنى عادة عند طول موجي معين أشد انحداراً عندما يكون معامل الانكسار أكبر.
- (٤) لا يمكن بصفة عامة الحصول على المنحنى لمادة من آخر لمادة أخرى بمجرد تغيير مقياس رسم الاحداثيات.

تتفق أولى هذه الحقائق مع الملاحظة المألوفة من أنه بالانكسار بواسطة مادة شفافة يكون البنفسجي أكثر انحرافاً من الأحمر: ويمكن أيضاً التعبير عن الحقيقة الثانية بالقول أن التفريق يزداد بنقص الطول الموجي. وتنتج هذه لأن التفريق $dn/d\lambda$ هو ميل المنحنى (تعمل عادة إشارته السالبة)، الذي يزداد بانتظام نحو الطول الموجي الأقصر λ . وثمة نتيجة مهمة لهذا السلوك للتفريق هي أنه في الطيف المتكون بواسطة المنشور يمتد الطرف البنفسجي للطيف مسافة أكبر مما في حالة الطرف الأحمر. ولهذا يكون الطيف أبعد ما يكون عن الطيف العادي (الفقرة ١٧ - ٦). ويتضح هذا من الشكل (٢٣ - ٣)، وفيه يوضح رسم تخطيطي لطيف الهيليوم كما يعطى بواسطة مناسير من الزجاج الصخري والتاجي وبواسطة محزوز يستخدم تحت أنسب الظروف ليعطى طيفاً عادياً.

جدول ٢٣ - ١: معاملات الانكسار لعدد من الجوامد الشفافة

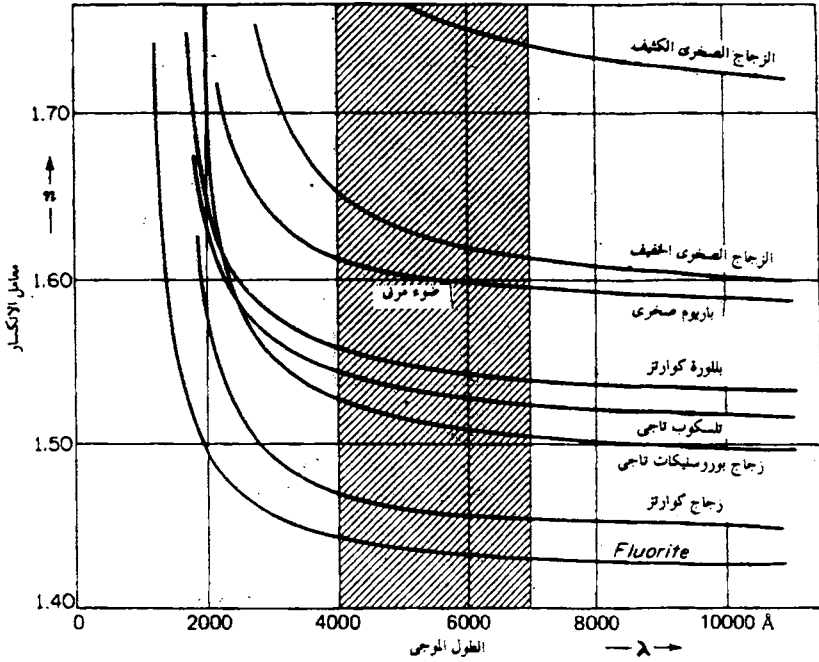
المادة	الطول الموجي للون λ بالمحسروم					
	البنفسجي	الأزرق	Green	الأصفر	البرتقالي	الأحمر
SS الزجاج الناجي	1.5380	1.5310	1.5260	1.5225	1.5216	1.5200
الصخري الخفيف	1.6040	1.5960	1.5910	1.5875	1.5867	1.5850
الصخري الكثيف	1.6980	1.6836	1.6738	1.6670	1.6650	1.6620
Z الكوارتز	1.5570	1.5510	1.5468	1.5438	1.5432	1.5420
ماء bond	2.4580	2.4439	2.4260	2.4172	2.4150	2.4100
الجليد	1.3170	1.3136	1.3110	1.3087	1.3080	1.3060
نيماتات الاسترونيوم (SrTiO ₃)	2.6310	2.5106	2.4360	2.4170	2.3977	2.3740
ثنائي أكسيد التيتانيوم (الرونييل)	3.3408	3.1031	2.9529	2.9180	2.8894	2.8535

جدول ٢٣ : معاملات الانكسار والتفريق لعديد من أنواع الزجاج العادية ووحدة التفريق $1/\text{Å} \times 10^{-5}$

الطول الموجي بالأنجستروم λ	تلسكوب تاجي		بوروسليكات تاجي		باريوم صخري		كواتز زجاجي	
	n	$-\frac{dn}{d\lambda}$	n	$-\frac{dn}{d\lambda}$	n	$-\frac{dn}{d\lambda}$	n	$-\frac{dn}{d\lambda}$
C 6563	1.52441	0.35	1.50883	0.31	1.58848	0.38	1.45640	0.27
6439	1.52490	0.36	1.50917	0.32	1.58896	0.39	1.45674	0.28
D 5890	1.52704	0.43	1.51124	0.41	1.59144	0.50	1.45845	0.35
5338	1.52989	0.58	1.51386	0.55	1.59463	0.68	1.46067	0.45
5086	1.53146	0.66	1.51534	0.63	1.59644	0.78	1.46191	0.52
F 4861	1.53303	0.78	1.51690	0.72	1.59825	0.89	1.46318	0.60
G' 4340	1.53790	1.12	1.52136	1.00	1.60367	1.23	1.46690	0.84
H 3988	1.54245	1.39	1.52546	1.26	1.60870	1.72	1.47030	1.12

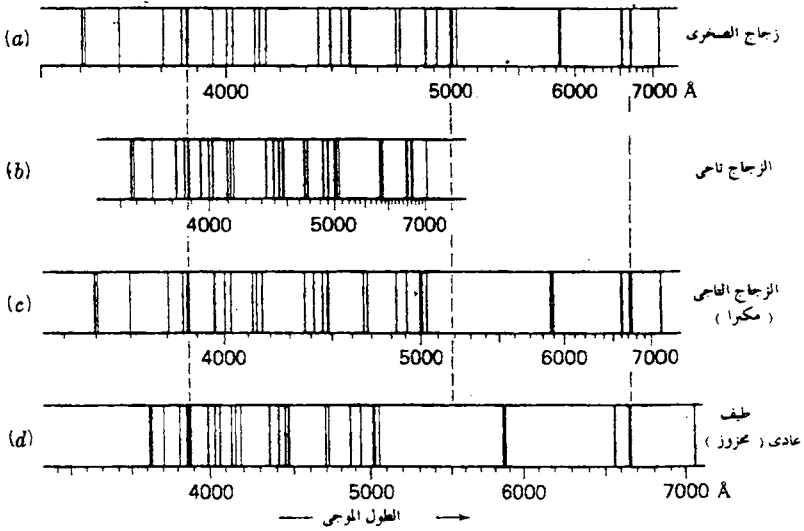
وتتطلب الحقيقة الثالثة المنصوص عليها أعلاه أن يكون للمادة ذات معامل الانكسار الأعلى تفريق $dn/d\lambda$ أكبر كذلك . ولهذا ، بمقارنة (أ) و (ب) في الشكل (٢٣ - ٣) ، يكون للزجاج الصخري معامل انكسار أعلى ويعطى طيفاً أطول بسبب تفريقه الأكبر . وللمقارنة المسافات النسبية بين الخطوط في (ب) بتلك في (أ) ثم تكبير الطيف المتكون بالزجاج التاجي ، في (جـ) ، للحصول على نفس الطول بين الخططين $\lambda = 3888$ و $\lambda = 6678$. عند عمل هذا ، يرى عدم وجود اتفاق تام مع الخطوط في (أ) . ففي الحقيقة ، لا يمكن بحال أن تتفق تماماً الأطياف المتكونة من مناشير من مواد مختلفة في المسافات النسبية لخطوط أطيافها . وهذه نتيجة لرابع الحقائق الموضحة أعلاه ، وتبعاً لها يكون شكل منحنى التفريق مختلفاً لكل مادة . فمنحنى الزجاج الصخري في الشكل (٢٣ - ٢) له ميل أكبر عند الطرف البنفسجي ، بالنسبة لنظيره عند الأحمر ، عما يفعله منحنى الزجاج التاجي . وتبعاً لذلك ، يقال أن تفريق المواد المختلفة كمية صماء نظراً لعدم وجود علاقة بسيطة بين المنحنيات المختلفة .

تبين جميع المواد الشفافة غير الملونة تفريقاً عادياً في منطقة الطيف المرئي . وقد يكون مقدار معامل الانكسار مختلفاً تماماً في المواد المختلفة ، إلا أن تغيره مع الطول الموجي يوضح دائماً الخصائص الموضحة أعلاه . وبصفة عامة ، كلما كانت كثافة المادة أكبر كلما كان معامل انكسارها وكذلك تفريقها أكبر . على سبيل المثال ، كثافة الزجاج الصخري حوالي ٢,٨ وهي أعلى من نظيره للزجاج التاجي العادي وهي ٢,٤ . وللماء معامل انكسار أصغر وكذلك $dn/d\lambda$ ، في حين أنه مادة خفيفة جداً كالهواء يكون n



شكل ٢٣ - ٢ : منحنيات التشتت لعديد من المواد المختلفة المستخدمة لمادة العدسات والمنشير .

عملياً مساوياً الوحدة وتكون $dn/d\lambda$ مساوية الصفر تقريباً . فللهواء $n = 1,000276$ ، للضوء الأحمر (خط فرونهورف c) ، يرتفع فقط إلى $1,000279$ للضوء الأزرق (الخط F) . هذه القاعدة التي تربط الكثافة بمعامل الانكسار قاعدة كمية فقط ، ولها استثناءات كثيرة معروفة . فمثلاً ، للأثير معامل انكسار أكبر من الماء ($1,36$) بمقارنته بـ ($1,33$) ، مع أنه أقل كثافة ، كما يمكن توضيحه بحقيقة أن الأثير يطفو فوق سطح الماء . بالمثل ، يكون الارتباط بين التفريق العالي ومعامل الانكسار العالي ارتباطاً تقريبياً فقط ، وتوجد بعض الاستثناءات للقاعدة الثالثة الموضحة فيما سبق . فالماس كثافته $3,52$ وأحد المواد التي لها أكبر معاملات الانكسار المعروفة ، تتغير من $2,4100$ للخط c إلى $2,4354$ للخط F . الاختلاف في هذه القيم ، الذي يعد مقياساً للتفريق هو فقط $0,0254$ ، بينما الزجاج الصخري الكثيف قد يعطى ما يساوى $0,05$ لنفس الكمية .



شكل ٢٣ - ٣ : مقارنة طيف الهليوم الناصي بواسطة اسبكتروجرافات تستخدم منشير من الزجاج الصخري والزجاج الناصي مع الطيف العادى

٢٣ - ٣ معادلة كوشى

قام كوشى عام ١٨٣٦ م بأول محاولة ناجحة لتمثيل منحنى التشتت العادى بواسطة معادلة . يمكن كتابتها كما يلي

$$n = A + \frac{B}{\lambda^2} + \frac{C}{\lambda^4}$$

حيث A و B و C ثوابت تكون مميزة لأى مادة بعينها . تمثل هذه المعادلة المنحنيات فى منطقة الطيف المرئى ، كذلك المبينة فى الشكل (٢٣ - ٢) إلى درجة ملحوظة من الدقة . ولإيجاد قيم الثوابت الثلاثة يكون ضروريا معرفة قيم n عند ثلاثة أطوال موجية مختلفة . وعندئذ يمكن كتابة ثلاث معادلات عند حلها كمعادلات آنية ، تعطى A و B و C . وفى بعض الأغراض يكتفى من ناحية الدقة بالحدين الأول والثانى فقط ويمكن إيجاد الثابتين من قيم n عند طولين موجيين فقط . وتكون معادلة كوشى ذات الثابتين عندئذ هى :

$$(٢٣ - ٤) \quad n = A + \frac{B}{\lambda^2}$$

ومنها يصبح التشتت بالتفاضل

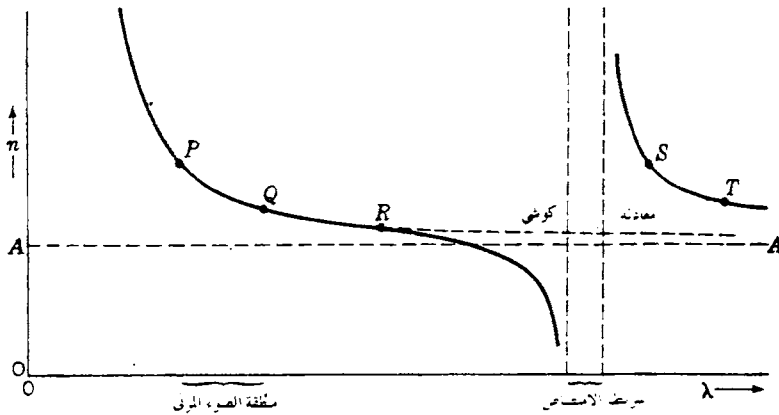
$$(٢٣ - ٥) \quad \frac{dn}{d\lambda} = - \frac{2B}{\lambda^3}$$

وهي تبين أن التشتت يتناسب تقريباً مع معكوس مكعب الطول الموجي . عند ٤٠٠٠ أنجستروم سيكون التفريق ٨ أمثال نظيره عند ٨٠٠٠ أنجستروم . وترجع الإشارة السالبة إلى الميل السالب المعتاد لمنحنى التفريق .

ولقد ثبت فيما بعد أن الاستدلال النظري الذي بنى كوشى عليه معادلته استدلال غير حقيقى ، ولهذا يمكن اعتبارها معادلة وضعية بصفة جوهرية . وبغض النظر فهي قابلة للتطبيق بكيفية وافية جداً لحالات التفريق العادى وهي معادلة مفيدة من وجهة النظر العملية . وسنبين فيما بعد أنها حالة خاصة من معادلة أكثر شمولاً لها أساس نظرى راسخ .

٢٣ - ٤ التشتت الشاذ

إذا امتدت قياسات معامل الانكسار لمادة شفافة مثل الكوارتز إلى منطقة الأشعة تحت الحمراء من الطيف ، يبدأ منحنى التفريق في بيان انحرافات ملحوظة عن معادلة كوشى . ويكون الانحراف دائماً من النوع المبين في الشكل (٢٣ - ٤) ، وفيه يلاحظ أن معامل الانكسار بدءاً من النقطة R يقل بسرعة عما تتطلبه معادلة كوشى التي تمثل قيم n في منطقة الطيف المرئى (بين P و Q) بدقة كافية . تتنبأ هذه المعادلة بنقص منتظم في قيم λ الكبيرة (الخط المتقطع) ، يقترب المعامل من القيمة الحدية A عندما تقترب λ من ما لانهاية [المعادلة (٢٣ - ٤)] . وعلى النقيض من ذلك ، تتناقص قيمة n المقاسة بسرعة أكبر وأكبر عندما تقترب من منطقة ما من الأشعة تحت الحمراء حيث



شكل ٢٣ - ٤ : التشتت الشاذ لمادة شفافة كالقوارتز في منطقة الأشعة تحت الحمراء .

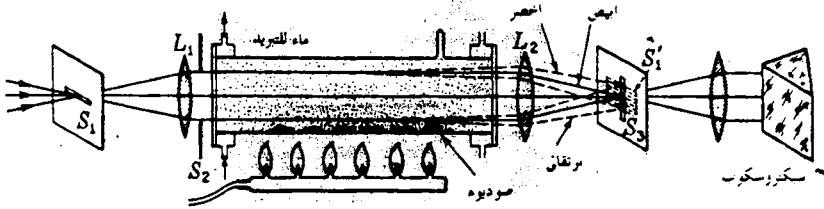
يتوقف نفاذ الضوء تماماً . يكون هذا بمثابة شريط امتصاص (الفقرة ٢٢ - ٣) أى منطقة امتصاص انتقائي ، يكون موصفاً مميزاً للمادة . ولا يمكن قياس n عادة داخل شريط الامتصاص لأن المادة لا تسمح بنفاذ الإشعاع لهذا الطول الموجي .

ولقد وجد أن معامل الانكسار على جانب شريط الامتصاص من ناحية الطول الموجي الأطول يكون عالياً جداً ، ويأخذ في التناقص بسرعة أول الأمر ثم بعدئذ يبطئ بالابتعاد عن شريط الامتصاص . ويمكن لمعادلة كوشي أن تمثل ثانية النتائج في المدى من S إلى T ولكن بثوابت أخرى . وبوضوح ، سيكون الثابت A أكبر .

ووجود عدم استمرارية كبيرة في منحنى التفريق عند عبوره شريط الامتصاص يكون باعثاً على التفريق الشاذ . يكون التفريق شاذاً إذ أنه في المنطقة المجاورة يكون للأطوال الموجية الأطول قيم أعلى لمعامل الانكسار n وأكثر إنكساراً عن تلك الأقصر . ولقد اكتشفت هذه الظاهرة في مواد معينة مثل صبغة النوشين وبخار اليود التي تقع أشرطة امتصاصها في منطقة الطيف المرئي : فممنشور مصنوع من مثل هذه المادة سيحرف الأشعة الحمراء أكثر من الأشعة البنفسجية ، معطياً طيفاً يكون مختلفاً جداً عن ذلك المتكون بواسطة مادة ذات تفريق عادي . وعندما تم أخيراً اكتشاف أن المواد الشفافة مثل الزجاج والكوارتز لها مناطق امتصاص انتقائي في منطقتي الأشعة تحت الحمراء وفوق البنفسجية . ومن ثم تبدى تفريقاً شاذاً في هذه المناطق ، ولقد رؤى أن التعبير « شاذاً » غير ملائم . ولا توجد مادة تخلو من الامتصاص الانتقائي عند بعض الأطوال الموجية ، ومن ثم تكون الظاهرة ، بعيداً عن كونها شاذة ، عامة تماماً . ويوجد فقط ما يسمى التشتت العادي عندما نشاهد تلك الأطوال الموجية التي تقع بين شريطي امتصاص وبعيداً تماماً عنهما . وبغض النظر عن الاحتفاظ بالتعبير « التفريق الشاذ » إلا أنه أكثر قليلاً من الأهمية التاريخية .

ورثة تجربة أكثر إثارة لبيان التشتت الشاذ لبخار الصوديوم في المنطقة المجاورة لثنائي الصوديوم الأصفر D تم ابتكارها بواسطة ر . و . وود عام ١٩٠٤ . عندما يمر الضوء خلال بخار الصوديوم فإنه يعاني امتصاصاً انتقائياً قوياً عند هذين الخطين المكونين للخط الثنائي المتقارب للأطوال الموجية ٥٨٩٠ و ٥٨٩٦ أنجستروم . عند الأطوال الموجية البعيدة عن هاتين القيمتين ، يكون معامل الانكسار أكبر قليلاً من الواحد الصحيح كما هو متوقع في حالة الغاز . وعندما تكون كثافة بخار الصوديوم مناسبة يمر معامل

الانكسار في المنطقة المجاورة للخطين D بمرحلة التفريق الشاذ (بالتحديد مرحلتين متقاربتين، جدا) من النوع المين في الشكل (٢٣ - ٤) . وعند الاقتراب من الخطين D من الجانب ذي الأطوال الموجية الأقصر يبدأ n في التناقص بسرعة ، ليصبح أقل كثيراً من الواحد الصحيح عندما يصبح أقرب ما يكون منهما . وعلى الجانب الآخر ، يكون معامل الانكسار عاليا جدا ثم ينخفض بسرعة نحو الواحد الصحيح مع زيادة



شكل ٢٣ - ٥ : الجهاز المستخدم لمشاهدة التشتت الشاذ لبخار الصوديوم .

وليبيان هذه الظاهرة بطريقة مباشرة استخدم وود فكرة إمكان عمل مكافئ لمنشور بخار الصوديوم وذلك بتبخير المعدن في أنبوبة مفرغة جزئياً إذا سخنت الأنبوبة من قاعها . والجهاز المستخدم مبين في الشكل (٢٣ - ٥) . ولقد وضع عدداً من قطع الصوديوم على امتداد قاع أنبوبة من الصلب مزودة بنوافذ زجاجية وفتحة للضخ وتبريد عند نهايتها بالماء . وثمة ضوء أبيض من فتحة ضيقة أفقية S_1 يصبح متوازياً بواسطة عدسة L_1 وبعد نفاذه من الأنبوبة ، يكون صورة أفقية S_1 على شق رأسى S_3 لمطياف يعمل بمنشور عادى . وعندما تكون أنبوبة الصوديوم باردة ، ستكون S_1 حادة وهي بمثابة صورة بيضاء تضيء نقطة واحدة عند شق المطياف ، وستنتشر هذه على هيئة طيف مستمر أفقى ضيق في المستوى البؤرى لآلة تصوير المطياف . وإذا فرغنا الأنبوبة إلى ضغط حوالى ٢ سم وسخن الصوديوم بصف من مواقد الغاز ، سيتبخّر ببطء وينتشر البخار إلى أعلى خلال الغاز المتبقى في الأنبوبة . ويكون هذا مكافئاً لمنشور من البخار ، الحافة الكاسرة للمنشور عمودية على مستوى الشكل ويزداد سمكها بالاتجاه إلى أسفل . سيكون هذا المنشور طيفاً شاذاً على S_3 ، تنحرف فيه الأطوال الموجية الأقصر من الأصفر ، أى على الجانب الأخضر ، إلى أعلى نظراً لأن معاملات انكسارها n أقل من الواحد ، وتنحرف الأطوال الموجية الأطول (على الجانب البرتقالى) إلى أسفل . وكتيجة لذلك ، نتوقع مشاهدة أن الطيف سينحرف في المطياف إلى أعلى على الجانب



شكل ٢٣ - ٦ : التشتت الشاذ لبخار الصوديوم عند ثلاث كثافة مختلفة للغاز (بتصریح كاربو) .

الأخضر من الخط الثنائي D وإلى أسفل على الجانب الأحمر (تنعكس الاتجاهات فعلاً لأن المطياف يقلب صورة الشق) . وثمة صور فوتوغرافية ثلاث للأطياف الناتجة عن كثافات مختلفة للبخار موضحة فعلاً في الشكل (٢٣ - ٦) . وكنتيجة للانقلاب المشار إليه سابقاً ، تكون الصور الفوتوغرافية نوعياً بمثابة رسم بياني لـ n مقابل λ كما في الشكل (٢٣ - ٤) . وعند إجراء هذه التجربة عملياً ، يكون مطلوباً إدخال بعض التحسينات ، ومن أهمها إدخال حاجز إضافي S_2 لانتقاء جزء البخار الذي يكون مجال الكثافة عنده أكثر إنتظاماً * .

٢٣ - ٥ معادلة سلمير

قد رأينا أن معادلة كوشي غير قادرة على تمثيل منحنى التفريق في منطقة التفريق الشاذ . ولقد كان أول نجاح لاستنتاج معادلة أكثر قابلية للتطبيق العام أمكن الحصول

* لفاصيل أكثر عن الطريقة التحريية يمكن الرجوع إلى R. W. Wood,

"Physical Optics," 3d ed., pp. 492-496, The Macmillan Company, New York, 1934; reprinted (paperback) Dover Publications, Inc., New York, 1968.

عليها بافتراض ميكانيزم يمكن بواسطته للوسط أن يؤثر على سرعة موجة الضوء . إذ يفترض أن الوسط يحتوى على جسيمات مرتبطة بقوى مرونة ، تكون قادرة على الاهتزاز بتردد محدود معين ν_0 . هذا ما يسمى « التردد الطبيعي » أى ، تهتز الجسيمات به فى حالة عدم وجود قوة دورية ، ويكون شبيهاً بالتردد الطبيعي الذى سبق ذكره فى الفقرة (٢٢ - ٨) مرتبطاً بالامتصاص والانعكاس الانتقائى . ويفرض أن مرور أمواج الضوء فى الوسط يولد عندئذ قوة دورية تؤثر على الجسيمات بسبب اهتزازها . إذا كان التردد لها لأمواج الضوء لا يتفق مع ν_0 . ستكون الاهتزازات قسرية وذات سعات صغيرة نسبياً تردددها ν . وعندما يقترب تردد الضوء من ν_0 ، ستكون إستجابة الجسيمات أكبر ، وستبنى سعات كبيرة جداً بالرنين عندما يكون $\nu = \nu_0$ تماماً . وهذه الاهتزازات بدورها ستتفاعل مع موجة الضوء وتغير من سرعتها . وثمة دراسة نظرية لهذا الميكانيزم قام بها سلمير عام ١٨٧١ وحصل من خلالها على المعادلة

$$(٦ - ٢٣) \quad n^2 = 1 + \frac{A\lambda^2}{\lambda^2 - \lambda_0^2}$$

وتحتوى هذه المعادلة على ثابتين هما A و λ_0 . يرتبط الثابت الأخير بالتردد الطبيعي للجسيمات بالعلاقة $\nu_0\lambda_0 = c$. لذلك يكون λ_0 هو الطول الموجى فى الفراغ المناظر للتردد ν_0 . وللسماح بإمكانية وجود العديد من الترددات الطبيعية المختلفة ، يمكن كتابة المعادلة فى متسلسلة حدودها .

$$(٧ - ٢٣) \quad n^2 = 1 + \frac{A_0\lambda^2}{\lambda^2 - \lambda_0^2} + \frac{A_1\lambda^2}{\lambda^2 - \lambda_1^2} + \dots = 1 + \sum_i \frac{A_i\lambda^2}{\lambda^2 - \lambda_i^2}$$

وفىها تمثل $\lambda_1, \lambda_0, \dots$ الترددات الطبيعية الممكنة . وتكون الثوابت A_i متناسبة مع عدد المتذبذبات القادرة على الاهتزاز بهذه الترددات .

والشكل (٧ - ٢٣) بمثابة رسم بيانى لـ n مقابل λ تبعاً للمعادلة (٧ - ٢٣) بفرض ترددين طبيعيين . عندما تقترب λ من λ_0 أو λ_1 تتحول n إلى $+\infty$ أو $-\infty$ على جانب الطول الموجى الأقصر أو الطول الموجى الأطول ، نظراً لأن المقام لأحد الحدود فى المعادلة (٧ - ٢٣) يتحول إلى الصفر . وثمة خصائص هامة أخرى للمنحنى تنبغى الإشارة إليها هى أن n تقترب من الوحدة عندما تقترب λ من الصفر ، فى حين أن n^2 تأخذ القيمة $1 + \sum_i A_i$ عند $\lambda = \infty$

تمثل معادلة سلمير تحسناً كبيراً عن معادلة كوشى وهى ماثلة فى الحقيقة لتلك المستنتجة من النظرية الكهرومغناطيسية بالاستعانة بفروض بسيطة [أنظر المعادلة

(٢٣ - ٨) . وهي لا تأخذ في الحسبان التعريف الشاذ فحسب بل وتعطى أيضاً تمثيلاً صحيحاً لمعامل الانكسار n في المناطق البعيدة عن أشرطة الامتصاص أفضل مما تفعله معادلة كوشي بنفس العدد من الثوابت . وكون معادلة كوشي بمثابة تقريب لمعادلة سلمير يمكن إدراكه بكتابة المعادلة (٢٣ - ٦) في الصورة .

$$n^2 = 1 + \frac{A}{1 - (\lambda_0^2/\lambda^2)}$$

بإيجاد مفكوكها باستخدام نظرية ذات المادين نجد أن :

$$n^2 = 1 + A \left(1 + \frac{\lambda_0^2}{\lambda^2} + \frac{\lambda_0^4}{\lambda^4} + \dots \right)$$

ولذلك الجزء من منحنى التشتت حيث λ أكبر كثيراً من λ_0 يمكن إهمال حدود λ_0/λ ذات القوى الأعلى لصغرهما وينتج

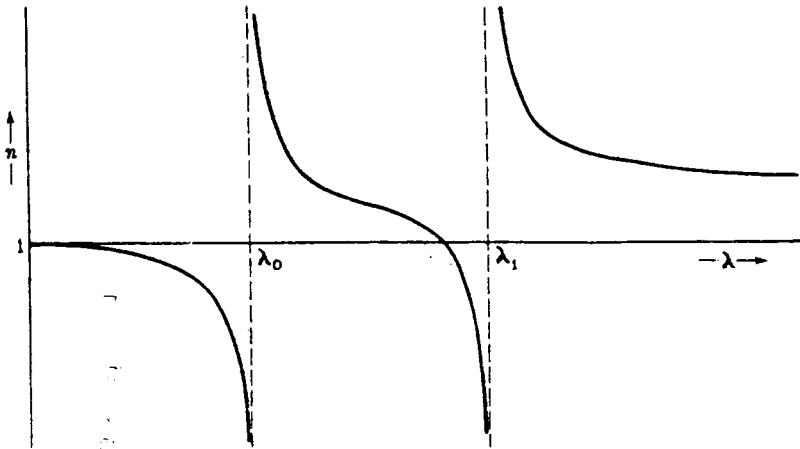
$$n^2 = 1 + A + A \frac{\lambda_0^2}{\lambda^2}$$

بوضع M for $1 + A$ and N for $A\lambda_0^2$, نحصل على

$$n = (M + N\lambda^{-2})^{1/2}$$

وبإيجاد مفكوكها من جديد نحصل على

$$n = M^{1/2} + \frac{N}{2M^{1/2}\lambda^2} + \frac{N^2}{8M^{3/2}\lambda^4} + \dots$$



شكل ٢٣ - ٧ : منحنيات التفريق النظرية معطاة بواسطة معادلة سلمير لوسط له ترددان طبيعيان .

ويإهمال القوى الأعلى ل $1/\lambda$ ينتج

$$n = P + \frac{Q}{\lambda^2} + \frac{R}{\lambda^4}$$

وهذه هي معادلة كوشي المعطاة في الفقرة ٢٣ - ٣

وثمة تجربة بناءة لتوضيح منشأ التشتت يمكن إجراؤها ببندول بسيط ، يُوصل بكرته شريط خفيف من المطاط . إذا أمسك طرف شريط المطاط باليد وحرك إلى الأمام وإلى الخلف ، تتولد قورة دورية على البندول شبيهة بتأثير موجة الضوء على أحد المتذبذبات في الوسط . إذا كان تردد حركة اليد كبيراً جداً بمقارنته بالتردد الطبيعي للبندول ، ستظل الكرة عملياً بدون حركة تقريباً . وهذا يناظر موجة ذات تردد عال وطول موجة قصير ، لا تتأثر سرعتها عملياً بوجود المتذبذبات . وفي الشكل (٢٣ - ٧) يتضح أن n يقترب من الواحد الصحيح عندما يقترب من الصفر ، ولذا تصبح السرعة ماثلة لتلك في الفضاء الحر .

والآن إذا تحركت اليد بتردد أكبر قليلاً عن تردد البندول ، عندئذ سيهتز البندول مع اختلاف في الطور عن حركة اليد مقداره ١٨٠° . ويكون شريط المطاط ، تحت هذه الظروف ، مشدوداً بشكل ملحوظ عندما تكون إزاحتها اليد والكرة في اتجاهين متضادين ولذا يولد أقصى قوة على اليد ، تعمل على جذبها عائدة إلى الموضع المركزي . ويقابل هذا قوة استرداد متزايدة على « الأثير » الذي تنتشر فيه الموجة ، ومن ثم إلى زيادة سرعة الموجة . ولهذا ، يصبح n في الشكل (٢٣ - ٧) أقل من الواحد بشكل ملحوظ عند طول موجي أقل قليلاً من λ_0 . وفي النهاية ، عند جعل تردد حركة اليد أقل من التردد الطبيعي ، سيتبع البندول حركة اليد ، متفقاً عملياً معها في الطور . وفي هذه الحالة ، سيولد شريط المطاط قوى صغيرة على اليد نظراً لأن إزاحات البندول تكون في نفس الاتجاه وتكون القوى أقل عما هي عليه إذا كان البندول ساكناً ، ويكون هذا مناظراً لقوى استرداد متناقصة على الأثير . ولهذا تتناقص سرعة الموجة ويكون n أكبر من واحد على جانب الطول الموجي الأطول من λ_0 .

وعدم الاستمرارية الكبير في منحنى التشتت عند λ_0 يمكن عندئذ ملاحظته كنتيجة للتغير المفاجيء في الطور بمقدار ١٨٠° للمتذبذب بالنسبة للاهتزازة المؤثرة أثناء مرورها عبر التردد الرنيني . ويمكن بيان هذا التأثير مباشرة بتعليق ثلاثة بندولات جنباً لجنب في قضيب أفقي مثبت من أحد طرفيه . يكون البندول الأوسط أثقلها ويقابل موجة الأثير

بينما يكون الآخراخ خفيفتين جدا ، وإذا كان أحدهما أطول قليلاً والآخر أقصر قليلاً من البندول الثقيل . عندما يهتز البندول الأوسط سيهتز البندولان الخفيفان بطورين متضادين ، حيث يتفق الأقصر تقريباً في الطور مع الإهتزازة المؤثرة .

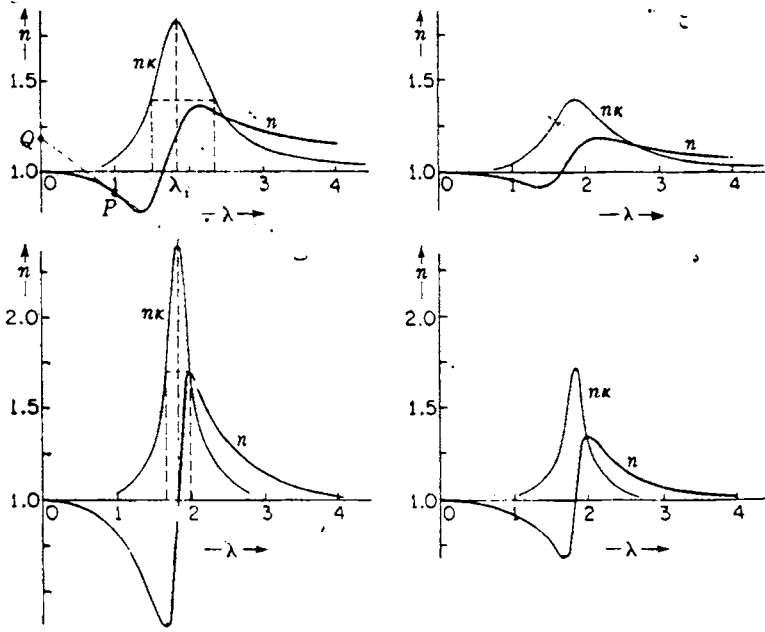
٢٣ - ٦ تأثير الامتصاص على التشتت

بالرغم من أن معادلة سلمبير تمثل منحنى التشتت بنجاح كبير في مناطق ليست لصيقة بأشرطة الامتصاص ، إلا أنها تفشل تماماً عن تلك الأطوال الموجية حيث يكون للوسط إمتصاص محسوس . ويمكن ملاحظة هذا مباشرة من حقيقة أن المنحنى في الشكل (٢٣ - ٧) يقول إلى ما لانهاية على أى جانب لكل λ_i . وليس هذا مستحيلاً فيزيائياً فحسب بل لا يتفق أيضاً شكل المنحنى بالقرب من λ_i مع التجربة . وقد يكون ممكناً قياس منحنى التشتت بطريقة صحيحة وملائمة خلال شريط الامتصاص ، بالرغم من صعوبة هذا الأمر لأن الضوء كله يمتص عملياً . وباستخدام منشائر رقيقة أو شرائح رقيقة من المادة مع مقياس التداخل لميكلسون (الفقرة ١٣ - ١٥) ، ثم قياس معاملات انكسار صبغات قليلة مثل السياقين التي لها شريط امتصاص في منطقة الطيف المرئى . يمثل المنحنى الناتج واحداً من تلك الموضحة بواسطة خط سميك متصل في الشكل (١٣ - ٨) . ويبدو الشكل الحقيقى للمنحنى في المنطقة المجاورة لـ λ_i مختلفاً جداً عن ذلك المطلوب بمعادلة سلمبير .

أرجع هلمهولتز* أولاً هذا التفاوت إلى حقيقة أن معادلة سلمبير لا تأخذ في الحسبان امتصاص طاقة الموجة . ولقد تم في المناقشة السابقة وفي التماثل الميكانيكى المقترح افتراض أن المتذبذب لا يعانى أى مقاومة احتكاك الاهتزاز . ومثل هذه المقاوم يكون ضرورياً إذا استمدت الطاقة باستمرار من الموجة بواسطة المتذبذب . ولقد افترض هلمهولتز قوة احتكاك تتناسب طردياً مع سرعة المتذبذب . ولهذا استنتج معادلة لمعامل الانكسار تأخذ الامتصاص في الحسبان . ويمكننا استخدام معامل الامتصاص α المعروف في المعادلة (١١ - ٣٠) كمقياس لشدة الامتصاص ، إلا أن المعادلة تكون أبسط مع التعبير بدلالة ثابت κ_0 يرتبط مع α بالعلاقة .

$$\kappa_0 = \frac{\alpha \lambda}{4\pi} \quad (٢٣ - ٨)$$

* هـ.ل.ف فون هلمهولتز (١٨٢١ - ١٨٩٤) . عالم فيزياء ألماني أسهم في معظم مجالات العلوم . كانت إنجازاته في الصريات الفيزيائية أو في الصوت كافية لجعله مشهوراً . ينظر إليه كأحد مكتشفى قانون بقاء الطاقة .



شكل ٢٣ - ٨ : منحنيات التشتت التمددية لتذبذب مع مقادير مختلفة من الاحتكاك والامتصاص (أ) امتصاص قوى - احتكاك قوى (ب) امتصاص قوى - احتكاك ضعيف (ج) امتصاص ضعيف - احتكاك قوى (د) امتصاص ضعيف - احتكاك ضعيف .

حيث λ الطول الموجي مقاساً في الفراغ . ويعبر عن الأهمية الفيزيائية ل κ_0 كأحسن ما يكون بحقيقة أن الشدة تتناقص إلى $1/e^{4\pi\kappa_0}$ من قيمتها الأصلية عندما تقطع مسافة λ خلال الوسط . معادلات التشتت الناتجة عن النظرية الميكانيكية البحتة هلمهولتز يمكن كتابتها كما يلي .

$$n^2 = \kappa_0^2 = 1 + \sum_i \frac{A_i \lambda^2}{(\lambda^2 - \lambda_i^2) + g_i \lambda^2 / (\lambda^2 - \lambda_i^2)}$$

$$(٩ - ٢٣) \quad 2n\kappa_0 = \sum_i \frac{A_i \sqrt{g_i} \lambda^3}{(\lambda^2 - \lambda_i^2)^2 + g_i \lambda^2}$$

يكون الثابت g_i بمثابة مقياس لشدة قوة الاحتكاك . ويمكن الآن تطبيق هذه المعادلات بالنسبة لجميع الأطوال الموجية ، بما فيها تلك الأطوال الموجية داخل شريط الامتصاص . وفي المناطق البعيدة عن أشرطة الامتصاص ، يكون كل من κ_0 و g_i أساساً مساوياً الصفر ، وتختزل أولى المعادلات إلى معادلة سلمير (٧ - ٢٣) .

يمثل الشكل [٢٣ - ٨ (أ)] رسماً بيانياً لكل من n و n_{k0} ، يكون آخرها تبعاً للمعادلة (٢٣ - ٨) بمثابة مقياس لمعامل الامتصاص α ، في حالة وجود احتكاك كبير $(g = 1.96 \times 10^{-3})$. وهو يبين كميّاً سلوك منحنيات التشتت والامتصاص في منطقة الامتصاص بنهاية عظمى عند $\lambda_1 = 0.1732$ ميكرون . ويمكن بيان أن n لا تلبث أن تتحول إلى مالا نهاية ، كما في الشكل (٢٣ - ٧) ، إلا أنه يظل محدود القيمة عند $\lambda_1 = \lambda_2$. ولقد تم رسم المنحنيات الأخرى في الشكل (٢٣ - ٨) لبيان تأثيرات تغير كل من قوة الامتصاص والاحتكاك المتمدّد . يتم تعيين أولهما بواسطة العدد الكلي للمتذبذبات المسببة للامتصاص ، بينما يتوقف الآخر على مقدار التأثيرات المختلفة المسؤولة عن اتساع خطوط الطيف . وينبغي الإشارة في (ب) و (د) إلى أن النهايات العظمى والصغرى لمنحنيات معامل الانكسار تقع تماماً عند النقط التي يكون عندها الامتصاص نصف قيمته العظمى .

يمكن تعديل تجارب البندول التي سبق وصفها لتتضمن تأثير الاحتكاك المتمدّد وتلقى بعض الضوء على سبب فيزيائى للتغير الناتج في شكل منحني التفريق . لهذا ، إذا كان البندول الأقصر الذى يمثل المتذبذب متصلاً بسلك ينغسب طرفه في الماء أو الزيت ، يتوفر لدينا الشرط المطلوب . وثمة تغيران هامان في استجابة البندول إلى الاهتزازات المؤثرة سيظهران الآن . في المقام الأول ، سوف لا تصبح السعة كبيرة بالقدر الكافي عندما يكون التردد المؤثر مساوياً بالضبط للتردد الطبيعي للبندول . فبدون احتكاك ، تكون السعة الناتجة عن الرنين نظرياً مالا نهاية (في حالة الاتزان النهائي) . وتتحول القيمة المناظرة لـ n إلى ما لانهاية أيضاً . ومع ذلك ، يحدد تأثير الاحتكاك هذه النهاية العظمى للسعة ، وتأخذ هذه في الحسبان حقيقة أن التغيرات المحدودة في n هي التي يمكن ملاحظتها فعلاً . وفي المقام الثاني ، لا يكون التغير في الطور النسبى بين البندول والاهتزازات المؤثرة عندما تمر الأخيرة عبر التردد الطبيعي شديد الانحدار وإنما يتغير بالتدرج إلى حد ما . يأخذ هذا في الاعتبار حقيقة أنه لم يعد هناك وجود لعدم اتصال فجائى في منحنى التفريق الذى تم استكمالها لكى يصبح مستمراً . يصبح التغير في الطور تدريجياً أكثر وأكثر عندما يزيد الاحتكاك وذلك بزيادة غمس السلك على سبيل المثال في الماء أو بواسطة استخدام سائل أكثر لزوجة .

٢٣ - ٧ سرعة الموجة وسرعة الجمع في الوسط

يمثل المحور الأفقى في منحنيات الشكلين (٢٣ - ٧) و (٢٣ - ٨) أطوالاً

موجة في الفراغ $\lambda = c/v$ ويمثل المحور الرأسى معامل الانكسار العادى $n = c/v$ ، حيث v سرعة الموجة في الوسط تكون سرعة الموجة أكبر من سرعة الضوء c في الفراغ في الجزء من المنحنى حيث $n < 1$. ويتعارض هذا لأول وهلة مع أحد النتائج الأساسية للنظرية النسبية، التى تستلزم أن تكون c أعلى سرعة متاحة. وفى الحقيقة أنه ليس ثمة تعارض هنا، لأن النسبية تنطبق على السرعة التى تنتقل بها الطاقة (إشارة الضوء) وهذه تكون دائماً أقل من c . ونظراً لأن الطاقة تنتقل بسرعة الجمع u ، فإن هذا يتطلب أن تكون c/u هى التى تكون أكبر من الواحد بدلاً من c/v . وترتبط u و c الآن بالمعادلة (١٢ - ١٦) التى يمكن أن تتحول (ارجع إلى المسألة ١٣ - ٨) إلى

$$\frac{c}{u} = n - \lambda \frac{dn}{d\lambda} \quad (٢٣ - ١٠)$$

حيث λ الطول الموجى في الفراغ. لهذا يمكن أيضاً تطبيق البناء الهندسى للفقرة (١٢ - ٨) على معاملات الانكسار. وإذا رسمنا مماساً لمنحنى التفريق في الشكل [٢٣ - ٨ (أ)] فإنه سيقطع محور n عند نقطة Q يكون احداثيها الرأسى هو c/u . بمعنى أنه، بينما يكون الاحداثى الرأسى للنقطة P هو n أو c/u لذلك الطول الموجى، يكون الإحداثى الرأسى للنقطة Q هو القيمة المناظرة لـ c/v لنفس الطول الموجى.

يبين البناء الهندسى عندئذ أنه لأى نقطة على المنحنى حيث ينحدر نحو اليمين، تكون القيمة المناظرة لـ c/u أكبر من الوحدة، ومع ذلك تكون n نفسها أقل من الوحدة. ولهذا تكون سرعة المجموعة أقل من c ولا يوجد خروج على النظرية النسبية. وثمة استثناء لهذه الحالة يمكن أن يحدث في المنطقة التى بداخل شريط الامتصاص، حيث يميل المنحنى للانحدار صعوداً إلى اليمين. ويكون لدينا مع ذلك امتصاص قوى في هذه المنطقة. بحيث تقل سعة الموجة عملياً إلى الصفر في كسر من طول موجى. وكنتيجة لهذا الحدث، لا يكون لسرعة الموجة أو لسرعة المجموعة أى معنى، لكن ثمة اعتبارات أخرى تبين في هذه الحالة أيضاً أن متطلبات النسبية تتحقق.

٢٣ - ٨ منحنى التشتت الكامل لمادة ما

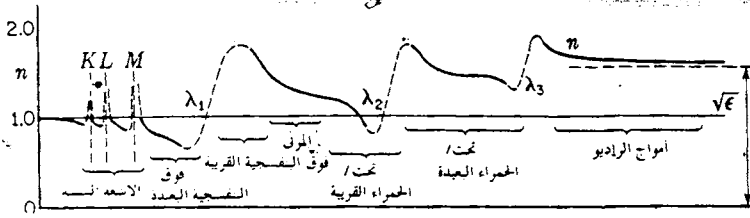
بالرغم من أن منحنى معامل الانكسار مقابل الطول الموجى يختلف من مادة لأخرى، فالملحوظ أنه لمنحنيات جميع الأوساط الضوئية، أى المواد الأكثر أو الأقل شفافية في منطقة الطيف المرئى سمات عامة مشتركة. ولتوضيح هذا، دعنا نفترض منحنى البيانات في الشكل (٢٣ - ٩) الذى يمثل تغير n عادة مثالية من λ يساوى

الضفر إلى عدة كيلو مترات . بدءاً من $\lambda =$ الصفر ، يكون معامل الانكسار هو الوحدة كما نص عليه في الفقرة (٢٣ - ٥) ، ويكون معامل الانكسار أقل قليلاً من ١ للأطوال الموجية القصيرة جداً (أشعة جاما والأشعة السينية الشديدة النفاذية) . ولقد أثبت سيجاها* هذه الحقيقة تجريبياً من انكسار الأشعة السينية في منشور . حيث وجد أن الحزمة تنحرف قليلاً مبتعدة عن قاعدة المنشور ، كما ينبغي أن يحدث إذا كانت سرعة الأمواج في المنشور أكبر من تلك في الهواء . ولقد تم أيضاً توضيح أن الأشعة السينية يمكن أن تنعكس انعكاساً كلياً باستخدام السقوط المماسي على مادة جامدة حيث تسقط على السطح بزواوية أكبر من الزاوية الحرجة . ولقد استخدم أ . هـ كومبتون وآخرون هذه الخاصية للأشعة السينية في قياس الأطوال الموجية للأشعة السينية بواسطة حيودها من محزوز حيود عادي يستخدم عند السقوط المماسي .

يصادفنا الامتصاص الأول في منطقة الأشعة السينية عند طول موجي يتوقف على الوزن الذري للعنصر الأثقل في المادة . تبلغ نهايته العظمى عند ٦,٧٣١ أنجستروم في السليكون ، وعند ١,٠٧٥ أنجستروم لليورانيوم . يزداد هذا الامتصاص إلى نهايته العظمى ثم ينخفض بحدة عند حد الامتصاص K للعنصر . ويسبب منطقة امتصاص شاذة قوية ضيقة نسبياً ، يشار إليها بالرمز K في الشكل (٢٣ - ٩) . بعد هذا ، تقع مناطق امتصاص أخرى متقطعة لهذا العنصر تسمى الحدود K و L و M و ... مما كالحدود k و L و M و .. للعناصر الأخرى الموجودة . ولهذا ، يكون لأي عنصر فعال ضوئياً كثرة من هذه الانقطاعات الحادة . وببساطة تم توضيح ثلاثة منها فقط في الشكل .

وينحدر المنحنى من منطقة الأشعة السينية بسرعة أكبر نحو الطول الموجي الأطول ، ليصل في نهاية الأمر إلى منطقة عريضة λ لامتصاص قوى وتفريق شاذ في منطقة فوق البنفسجية (الفقرة ٢٣ - ٣) . وتغطي هذه لمعظم المواد المنطقة بين الأشعة السينية الرخوة وفوق البنفسجية القريبة . إن مظهر انحدار المنحنى في منطقة الطيف المرئي المميز للتفريق العادي يكون مرتبطاً بوجود هذا الامتصاص فوق البنفسجي . وبصفة عامة ،

* كارل مان جورج سيجاها (١٨٨٦ -) . مدير معهد نوبل في سوكهولم ، السويد ، وأحد الفائزين بجائزة نوبل عام ١٩٢٤ . نال شهرته نتيجة لقياساته التجريبية الدقيقة لأطوال أمواج الأشعة السينية . + آرثر . هـ . كومبتون (١٨٩٢ - ٢١٩٦٢) . أستاذ الفيزياء في جامعة شيكاغو ثم بعدئذ رئيساً لجامعة واشنطن ، سانت لويس . حصل على جائزة نوبل عام ١٩٢٧ ، بسبب اكتشافه لتأثير كومبتون في الأشعة السينية [الفقرة (٢٣ - ٢)]



شكل ٢٣ - ٩ : الشكل البياني لمنحنى تشتت كامل لمادة شفافة في الطيف المرئى

سيكون المنحنى أكثر انحداراً في منطقة الطيف المرئى ، حيث يكون التفريق $dn/d\lambda$ أعظم كلما كان شريط هذا أقرب إلى منطقة الطيف المرئى . يكون للفلوريت تفريق صغير جداً في الضوء المرئى ، وللكوارتز أكبر قليلاً ، وأكبر للزجاج الصخرى الكثيف [أرجع للشكل (٢٣ - ٢)] والجدول (٢٢ - ١) . وكثيراً ما يكون للزجاج الصخرى الكثيف الذى يعطى أعلى تفريق لونه ضارب للصفرة ، تبعاً لحقيقة أن شريط الامتصاص يتجاوز قليلاً نهاية البنفسجى إلى الطيف المرئى .

ويبدأ المنحنى في الانحدار بشدة في موضع ما في منطقة الأشعة تحت الحمراء القريبة ، ويبلغ شريط امتصاص آخر عند λ_2 . يكون مركز هذا الشريط عند $8,5$ ميكرون للكوارتز ، إلا أن الامتصاص يصبح قوياً عند 4 أو 5 ميكرون . ويوجد عادة بعد شريط الامتصاص الأول هذا شريط آخر أو أكثر . ويزداد معامل الانكسار بالمرور بكل من هذه الأشربة . ولهذا يكون معامل الانكسار عند أطوال موجية معينة في منطقة تحت الحمراء عن أى جزء من الطيف المرئى . ولقد قاس روبرت قيم n مثلاً للكوارتز تتغير من $2,40$ إلى $2,14$ في المنطقة من $\lambda = 51$ إلى 63 ميكرون . وثمة طريقة مثيرة للاهتمام لعزل الإشعاع ذى الأطوال الموجية الطويلة جداً ، يسمى العزل البورى ، تعتمد على هذه الحقيقة . وتبعاً للقيمة العالية n ، سيكون لعدسة محدبة بعد بورى أقل كثيراً لهذه الأمواج الطويلة على الأمواج القصيرة ، ويمكن حجب الأخيرة بحواجز مناسبة . وبهذه الكيفية يتم عزل الأشعة تحت الحمراء الأطول بواسطة نيكولز وتير (الفقرة (١١ - ١٠) .

يتناقص معامل الانكسار ببطء وبانتظام إلى حد ما في منطقة أمواج الراديو التى تلى كل أشربة المنطقة تحت الحمراء حتى يقترب من قيمة محددة معينة للأمواج الطويلة جداً . يوجد عدد قليل من مناطق امتصاص ضيقة في ترددات الراديو ، إلا أنها تكون

ضعيفة دائماً . يمكن في الفقرة التالية بيان أن القيمة الحدية هي الجذر التربيعي لـ ϵ وهو ثابت العزل العادى للوسط .

٢٣ - ٩ المعادلات الكهرومغناطيسية للأوساط الشفافة

عرضنا في الباب ٢٠ معادلات ماكسويل كما تطبق في الفضاء وبيننا كيف تتنبأ بالأمواج الكهرومغناطيسية التي تكون سرعتها c . ويكون مهما الآن دراسة خصائص وسرعة مثل هذه الأمواج في الأوساط المادية . ونأخذ الآن في الاعتبار الأوساط غير الموصلة فقط ، وستعرض لأكثر الحالات صعوبة للموصلات فيما بعد في الباب ٢٥ . عندما يؤثر مجال كهربي ثابت في عازل غير موصل ، تنشأ إزاحة صغيرة للشحنات المقيدة في الذرات ، ونقول أنه أصبح مستقطباً . ولا تتحرك الشحنات باستمرار كما هو الحال في الموصل ، وإنما تراح مسافة قصيرة جدا فقط ، لتستقر مرّة ثانية في حالة سكون بشكل مماثل مع الوتر المشدود . وتستخدم الكمية المتجهة D^* كمقياس لهذه الإزاحة الكهربية ، ونظر لأنها تتناسب مع المجال الكهربي المؤثر في الوسط سوى الخواص في جميع الاتجاهات ، يمكننا أن نكتب

$$(٢٣ - ١١) \quad D = \epsilon E$$

هنا ϵ ثابت العزل . ولتطبيق معادلات ماكسويل لمثل هذا الوسط ، يكون ضرورياً استبدال E بواسطة D عندما تظهر في معادلات الفضاء الخالي [المعادلات (٢٠ - ١)] إلى (٢٠ - ٢٤) . لذلك نكتب معادلات ماكسويل لوسط عازل سوى الخواص كما يلي :

$$(٢٣ - ١٢) \quad \begin{aligned} -\frac{1}{c} \frac{\partial H_x}{\partial t} &= \frac{\partial E_z}{\partial y} - \frac{\partial E_y}{\partial z} & \frac{\epsilon}{c} \frac{\partial E_x}{\partial t} &= \frac{\partial H_z}{\partial y} - \frac{\partial H_y}{\partial z} \\ -\frac{1}{c} \frac{\partial H_y}{\partial t} &= \frac{\partial E_x}{\partial z} - \frac{\partial E_z}{\partial x} & \frac{\epsilon}{c} \frac{\partial E_y}{\partial t} &= \frac{\partial H_z}{\partial z} - \frac{\partial H_z}{\partial z} \\ -\frac{1}{c} \frac{\partial H_z}{\partial t} &= \frac{\partial E_y}{\partial x} - \frac{\partial E_x}{\partial y} & \frac{\epsilon}{c} \frac{\partial E_z}{\partial t} &= \frac{\partial H_y}{\partial x} - \frac{\partial H_x}{\partial y} \end{aligned}$$

وبالضبط ، فإن D نفسها ليست مقياساً مباشراً لإزاحة الشحنات المقيدة . إذ أن استقطاب الوسط يكتب

$$D = E + 4\pi P$$

عادة P ، وتوقف D على P بالعلاقة

$$(15 - 23) \frac{\partial H_x}{\partial x} + \frac{\partial H_y}{\partial y} + \frac{\partial H_z}{\partial z} = 0 \quad (14 - 23) \varepsilon \left(\frac{\partial E_x}{\partial x} + \frac{\partial E_y}{\partial y} + \frac{\partial E_z}{\partial z} \right) = 0$$

إذا استنتجنا معادلة الأمواج المستوية كما تم عمله في الفقرة (٢٠ - ٤) بدءاً الآن بالمعادلتين (٢٣ - ١٢) و (٢٣ - ١٣) نجد أن

$$\frac{\partial^2 E_y}{\partial t^2} = \frac{c^2}{\varepsilon} \frac{\partial^2 E_y}{\partial x^2} \quad \text{و} \quad \frac{\partial^2 H_z}{\partial t^2} = \frac{c^2}{\varepsilon} \frac{\partial^2 H_z}{\partial x^2}$$

وبمقارنتها مع المعادلة الموجية العامة (١١ - ٢) يمكن بيان أن السرعة الجديدة تكون $c/\sqrt{\varepsilon}$ ويصبح معامل الانكسار

$$(16 - 23) \quad n = \frac{c}{v} = \sqrt{\varepsilon}$$

ويمكن الآن كتابة حل المعادلات (٢٣ - ١٢) إلى (٢٣ - ١٥) لأمواج مستوية أحادية اللون، بالتماثل مع المعادلة (٢٠ - ١٤) كما يلي

$$E_y = A \sin(\omega t - kx) \quad \text{و} \quad H_z = \sqrt{\varepsilon} A \sin(\omega t - kx)$$

ويكون مقدار المتجهين الكهربى والمغناطيسى عند لحظة ما هو

$$H_z = \sqrt{\varepsilon} E_y$$

ولهذا تكون سعة الموجة المغناطيسية في الحالة العادية $\varepsilon > 1$ أكبر من تلك للموجة الكهربية بنسبة تساوى معامل الانكسار [المعادلة (٢٣ - ١٦)]

يمكن إيجاد الطاقة التى تحملها الأمواج الكهرومغناطيسية في المواد العازلة بتطبيق المبادئ الواردة في الفقرة (٢٠ - ٧)، الفرق الوحيد هو استبدال E بواسطة D. وتصبح الكثافات اللحظية للطاقة للأمواج الكهربية والمغناطيسية السابقة $\varepsilon E_y^2/8\pi$ و $H_z^2/8\pi$ وهما مرة ثانية متساويتان. ويمكن كتابة مجموعهما على الصورة $\sqrt{\varepsilon} E_y H_z/4\pi$. وبضرب هذا بواسطة v من المعادلة (٢٣ - ١٦) للحصول على الكثافة يمكن

$$(17 - 23) \quad I = \frac{c}{\sqrt{\varepsilon}} \frac{\varepsilon E_y^2}{4\pi} = \frac{cn}{4\pi} E_y^2 = \frac{cn}{8\pi} A^2 \quad \text{للمرء أن يجد}$$

وكما سبق، يمثل E_y في هذه المعادلة جذر متوسط مربع قيمة المتجه الكهربى، إذ يتم إيجاد متوسط سريان الطاقة خلال زمن طويل بمقارنته مع الزمن اللورى. هذه النتيجة يمكن كتابتها أيضاً على الصورة $cE_y H_z/4\pi$. وتمثل في هذه الصورة تعبيراً لقانون عام في

الكهرومغناطيسية معزوف باسم « نظرية بويننج »* ، وتبعاً لها يمثل مقدار واتجاه سريان الطاقة بمتجه بوينتج $[E \times H] (c/4\pi)$ الكمية بين القوسين هي حاصل ضرب الاتجاهي .
تعطى المعادلة (٢٣ - ١٧) أقرب القيم الصحيحة لمعامل انكسار الغازات ، إلا أننا عندما نحاول تطبيقها في الأوساط الأثقل ، نجد انحرافاً كبيراً . ولذا فثابت العزل للماء المقاس بوضعه بين لوحى مكثف مشحون تحت فرق جهد ثابت ، هو ٨١ ، موضحاً أن قيمة معامل الانكسار هي ٩ . ولضوء الصوديوم ، معامل انكسار الماء المقاس هو ١,٣٣ . ويختلف ثابت العزل ع لأنواع مختلفة من الزجاج من ٤ إلى ٩ وهذا يتطلب اختلاف معامل الانكسار من ٢ إلى ٣ . وهذا بدوره أعلى من القيم المشاهدة في حالة الضوء المرئى .

ولن نلقى بالأسباب هذا التفاوت . وإن كان يرجع إلى أن المجال الكهربى لموجة ضوئية ليس مجالاً ثابتاً وإنما مجال سريع التردد . يكون التردد هو 5×10^{14} ث^{-١} للضوء الأصفر إذا قيس ثابت العزل لمادة باستخدام فرق جهد متردد بين اللوحين بدلاً من فرق الجهد الثابت ، يمكن بيان أن النتيجة ستختلف باختلاف التردد . نرى من هذا أن معامل الانكسار بدوره يجب أن يختلف باختلاف التردد أو الطول الموجى . وعندما يصبح الطول الموجى كبيراً جداً ويقترّب من مالا نهاية ، يقترّب التردد من الصفر . والحالة الحدية لمجال ثابت لذلك تناظر حالة انعدام التردد ، مما يدفعنا إلى توقع اقتراب معامل الانكسار من الجذر التربيعى لثابت العزل لمجالات ثابتة . وهذه في الحقيقة هي الحالة الموضحة بقياسات معامل انكسار الماء للأمواع الكهرومغناطيسية المدونة في الجدول (٢٣ - ٣) . وموضح به قيمة $\sqrt{\epsilon}$ المقاسة لمجال ثابت للمقارنة . وتقترّب قيمة n بوضوح من القيمة المتوقعة للأمواع اللانهائية الطول .

٢٣ - ١٠ نظرية التشتت

لتفسير تغير n (بالتالى $\sqrt{\epsilon}$) مع تغير λ في ضوء النظرية الكهرومغناطيسية ، ينبغي أخذ التركيب الجزيئى للمادة في الحسبان . إذ عندما تسقط موجة كهرومغناطيسية على ذرة ما أو جزيء ، فإن القوة الكهربائية الدورية للموجة تحرّص الشحنات المقيدة على أن تتحرك حركة اهتزازية لها تردد الموجة . وستوقف طور هذه الحركة بالنسبة لطور

٥ . ج . هـ . بويننج (١٨٥٢ - ١٩١٤) ، أستاذ الفيزياء في جامعة برمنجهام ، إنجلترا . وهو أيضاً معروف بعمله الدقيق في قياس ثابت الجذب العام .

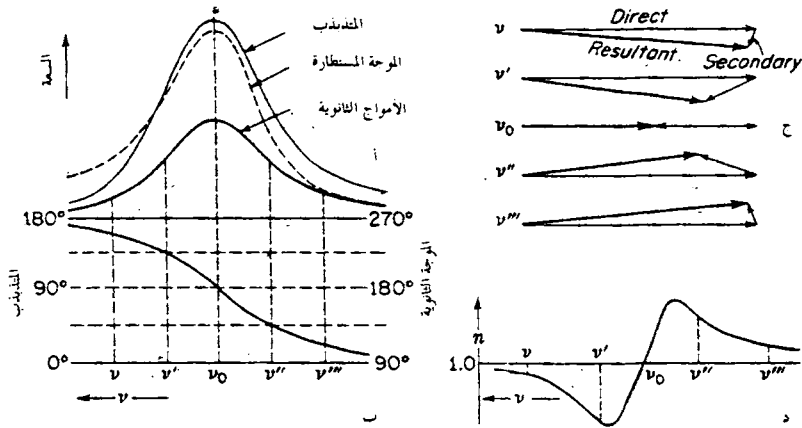
القوة الكهربية المؤثرة على التردد المؤثر ، وسيختلف تبعاً للفرق بين التردد المؤثر والتردد الطبيعي للشحنات المقيدة بنفس الكيفية التي تمت مناقشتها في الفقرتين (٢٣ - ٥) و (٢٣ - ٦) . وعندما تقطع الموجة الفضاء الخالي بين الجزئيات ستكون سرعتها طبعاً هي c ، وعلينا أن نبحث الآن كيف يكون من الممكن أن يحدث وجود الشحنات المتذبذبة في الجزئيات تغيراً محسوساً في المعدل الذي تنتشر به الموجة في الوسط .

يعود المدخل إلى تفسير التفريق إلى الأمواج الثانوية التي تولد بالذبذبات المحتثة للشحنات المقيدة . تماثل هذه الأمواج الثانوية تلك التي تولد الاستطارة الجزئية (الفقرة ٢٢ - ١٠) ، كما جاء في تفسير زرقة السماء . عندما تقطع حزمة ضوئية سائلاً أو جامداً شفافاً ، تكون كمية الضوء المستطار من الجانب صغيرة إلى حد كبير . حتى إذا كان تركيزاً لمراكز المسببة للاستطارة أكبر كثير من ذلك في الهواء الذي يكسب السماء لونها . ويرجع هذا إلى أن الموجات الثانوية المستطارة من الجانب ذات أطوار موزعة بكيفية ينشأ عنها عملياً تداخل هدام . لكن الأمواج الثانوية التي تنتشر في نفس اتجاه الحزمة الأصلية لا تتلاشى وإنما تتراكب مكونة مجموعة من الأمواج تتحرك في اتجاه يوازي الأمواج الأصلية . ويجب أن تضاف الآن الأمواج الثانوية لتلك الأولية تبعاً لمبدأ التراكب ، وإن كان النتيجة ستوقف على الفرق في الطور بين المجموعتين . سيعدل هذا التداخل من طور الأمواج الأولية ، ومن ثم يكون متكافئاً في سرعة أمواجهما . أي أنه ، نظراً لأن سرعة الموجة هي بمثابة المعدل الذي تنتشر به الأمواج التي لها نفس الطور ، وأي تغير في الطور بواسطة التداخل يغير السرعة . ولقد رأينا أن طور المتذبذبات وبالتالي الأمواج الثانوية ، يتوقف على التردد المؤثر ، ولذا يصبح واضحاً أن السرعة في الوسط تتغير مع تغير تردد الضوء . وهذا هو التفسير الفيزيائي للتفريق ، معبراً عنه بإيجاز شديد .

ولقد وضع رالي أساس المعالجة الرياضية للميكانيزم الموضح أعلاه ، آخذاً في الاعتبار حالة الأمواج الميكانيكية ، وأخيراً تم التوسع في النظرية لتغطي حالة الأمواج الكهرومغناطيسية على يد بلانك ، شوستر وآخرين . وسنحاول هنا الآن إعطاء هذا التوسع . يؤدي هذا إلى معادلة تفريق شبيهة بمعادلة هلمهولتز [المعادلة (٢٣ - ٩)] وفي الحقيقة ، يوجد شبه كبير بين الصورتين الكهرومغناطيسية والميكانيكية للظاهرة . يجب النظر إلى ذبذبات الشحنات المقيدة كذبذبات مخمدة بواسطة قوة احتكاك ، تماماً كما في حالة الجسيمات في نظرية هلمهولتز . ستم مناقشة طبيعة قوة التخميد المفروضة في النظرية الكهرومغناطيسية بإيجاز في الفقرة (٢٣ - ١١) .

جدول ٢١ - ٣ : تغير n للماء مع تغير λ

الطول الموجي . سم	التردد . هرتز	n
5.89×10^{-5}	5.1×10^{14}	1.331
12.56×10^{-5}	2.9×10^{14}	1.320
258×10^{-5}	0.116×10^{14}	1.41
800×10^{-5}	0.0375×10^{14}	1.41
0.40	750×10^8	5.3
1.75	171×10^8	7.82
8.1	37×10^8	8.10
65	4.6×10^8	8.88
∞	0×10^8	$(9.03 = \sqrt{\epsilon})$



شكل ٢٣ - ١٠ : تفسير التفريق كنتيجة لتداخل الموجة الثانوية مع الموجة المباشرة .

ليان السعات والأطوار النسبية للموجة الساقطة ، المتذبذب والموجة الثانوية ، نأخذ في الاعتبار الرسوم البيانية للشكل (٢٣ - ١٠) . يبين المنحنى الأول في (أ) استجابة متذبذب متخامد تردده الطبيعي ν_0 إلى اهتزازة مؤثرة ترددها ، تصبح السعة نهاية عظمى عندما $\nu = \nu_0$. يبين الخط المتقطع السعة المشعة بالمتذبذب ، أى ، للأمواج

المستطارة . و كنتيجة لقانون رالى تستطار الأمواج الأقصر بفعالية أكثر ، ويكون هذا المنحنى أعلى عند الجوانب التي تكون تردداتها أعلى ، لكنه يهبط إلى الصفر عند الترددات المنخفضة . يعطى المنحنى الثالث سعة الأمواج الثانوية الناتجة عن الموجات الثانوية المستطارة . ويعطى المنحنى (ب) المرتبط بالمحور الرأسى الأيسر ، الفرق فى الطور بين المتذبذب والموجة المؤثرة . ويتغير هذا من صفر إلى ١٨٠° بالمرور بالتردد الطبيعى كما تمت الإشارة إلى ذلك فى الفقرة (٢٣ - ٦) ، إلا أنه ليس فجائياً بسبب التخمين . عند v_0 يكون ٩٠° خلف ذلك للموجة المؤثرة . فضلاً عن هذا ، تبين النظرية أن طور الأمواج المستطارة وبالتالي الأمواج الثانوية يخلف بمقدار ٩٠° عن ذلك للمتذبذب* . هذا لأن الإشعاع الكهرومغناطيسى يتناسب طردياً مع معدل التغير فى التيار أى تسارع الشحنة [أرجع إلى الفقرة (٢٠ - ٨) والشكل (٢٠ - ٤) (أ)] . ويكون للتيار نفسه ، أو سرعة الشحنة طور نرجعه إلى المتذبذب ونظراً لأن العجلة فى الحركة التوافقية البسيطة تكون متخلفة عن السرعة بمقدار ربع دورة ، يتخلف طور الأمواج المشعة لهذا عن نظيره لمصدر التذبذب بنفس المقدار . وبأخذ هذا التخلف الإضافى فى الحسبان ، يتضح أن الاحداثى الرأسى الأيمن فى الشكل (٢٤ - ١٠ (ب)) يستعمل للتخلف فى طور الأمواج الثانوية عن الأمواج المؤثرة .

ونتولى الآن فى (ح) تركيب سعات الأمواج المباشرة والثانوية اتجاهاً . تكون سعة أمواج ثانوية ، ترددها v ، صغيرة [المنحنى (أ)] ومتخلفة فى الطور عن الأمواج المباشرة بحوالى ٢٧٠° [المنحنى (ج)] . ويبين الشكل الاتجاه الأعلى فى (ج) أن السعة المحصلة تكون نفسها تقريباً ، إلا أن الطور يتقدم قليلاً ، متطابقاً مع دوران المتجه فى اتجاه حركة عقارب الساعة . ويعنى أى تقدم فى الطور زيادة فى السرعة ، إذ يجب تذكر أن الطور يزداد عندما نتحرك إلى الخلف على طول الموجة . لهذا ، يكون معامل الانكسار عند v ، فى منحنى التفريق (s) ، أقل قليلاً من ١ . ويعطى الشكل الاتجاهى الثانى ، لـ v تقدماً أكبر فى الطور وسعة محصلة أصغر بشكل ملحوظ . وعند $v = v_0$ لا يوجد تغير فى الطور أو السرعة الناتجة ، لكن يوجد فقط نقص فى الشدة

• ارجع على سبيل المثال إلى

والطاقة المستبعدة من الموجة المحصلة المتجهة إلى الأمام تظهر في اتجاهات أخرى كإشعاع رينى . وأقل من يوجد تخلف في الطور بدلاً من التقدم ، وتنقص سرعة الموجة . ولهذا ، يمكن بطريقة كمية بيان كيف ينتج المنحنى (s) الذى يكون له شكل التفريق الشاذ من الميكانيزم الموضح .

٢٣ - ١١ طبيعة الجسيمات المهتزة وقوى الاحتكاك

وفي النهاية ، نأخذ في الاعتبار بإيجاز أى أنواع الجسيمات المشحونة وقوى التخميد المؤثرة في الانقطاعات المختلفة لمنحنى التفريق المثالى في الشكل (٢٣ - ٩) . يعزى امتصاص الأشعة السينية إلى الألكترونات الداخلية في الذرات ، والتي تنسب إلى « القشرات » k و L و M إلى آخره ، المتناقصة الطاقة والمتزايدة المسافة عن النواة . تكون هذه الألكترونات معزولة عن تأثيرات التصادم والمجالات الكهربائية للذرات المجاورة بسبب عمقها في الذرة . هذان السببان لاتساع الخط في خطوط الطيف غير مهمين في حالة الأشعة السينية ، ويكون خطوط الامتصاص دقيقة ، حتى في الجوامد . ويعمل التخميد الإشعاعى وحده في هذه المنطقة أى تأثير يمكن إدراكه في اتساعات الخط .

. ويرجع الامتصاص العريض جدا في منطقة الأشعة فوق البنفسجية البعيدة إلى الألكترونات الخارجية في ذرات وجزيئات المادة . فهذه غير معزولة ، ونتيجة لذلك تنشأ منطقة واسعة لامتصاص مستمر في الجوامد والسوائل . وربما تتكون الأسرة للغازات الجزيئية من خطوط دورانية منفردة تكون دقيقة جدا . إلا أنها كثيرة جدا حتى أنها غير قابلة للتحليل . وفي هذه المنطقة يصبح التخميد الناتج من التصادمات أكثر أهمية من ذلك الناتج عن الإشعاع ، ويظل هو السائد عادة عند الأطوال الموجية الأطول . وتمثل أسطرطة الامتصاص في منطقة تحت الحمراء القريبة الترددات الطبيعية المختلفة للذرات ككل ، وحتى للجزيئات . ونظرا لأن هذه المتذبذبات أثقل من الألكترونات ، يكون واضحاً لماذا تكون اهتزازاتها أقل تردداً . ومنطقة تحت الحمراء البعيدة يمكن أن تتضمن على اهتزازات جزيئية أقل تردداً وهنا أيضا يمكن أن تلعب ترددات دوران الجزيئات دوراً ، خاصة في الغازات .

مسائل

٢٣ - ١ معاملات انكسار قطعة من الزجاج للخطين الأزرق والأخضر لطيف الزئبق ، $\lambda = 4358$ أنجستروم و $\lambda = 5461$ أنجستروم هي $1,165250$ و $1,162450$ على الترتيب . مستخدماً معادلة كوشي ذات الثابتين ، احسب قيم (أ) الثابتين B,A (ب) معامل الانكسار لخط الصوديوم الأصفر عند $\lambda = 5893$ أنجستروم و (ج) التفريق عند هذا الطول الموجي .

$$[\text{الإجابة (أ)} \quad A = 1,57540 \text{ و } B = 1,46431 \times 10^{-6} \text{ أنجستروم}^2$$

$$(ب) \quad n = 1,61757 \text{ ، (ج) } 1,43104 \times 10^{-6} \text{ أنجستروم}^{-1}]$$

٢٣ - ٢ مستخدماً معاملات الانكسار المعطاة في الجدول (٢٣ - ٢) ليوروسليكات الزجاج التاجي ، (أ) أوجد قيم الثوابت في معادلة كوشي ذات الثوابت الثلاثة التي تتفق تماماً مع الأطوال الموجية 4340 ، 5338 و 6439 أنجستروم . (ب) مستخدماً هذه الثوابت احسب معاملات الانكسار لخمس أطوال موجية أخرى معطاه في الجدول . (ج) قارن القيم المشاهدة مع القيم المحسوبة .

٢٣ - ٣ مستخدماً معاملات الانكسار المقاسة للزجاج التاجي التلسكوبي المعطاه في الجدول (٢٧ - ٢) (أ) احسب قيم ثوابت معادلة كوشي الثلاثة التي توافق تماماً الأطوال الموجية 6563 ، 5086 و 3988 أنجستروم . (ب) قارن قيمك المحسوبة مع القيم المقاسة عند خمسة أطوال موجية أخرى معطاه في الجدول (٢٣ - ٢) .

٢٤ - ٤ منشور زاوية رأسه 50° من الزجاج ، ثابتاً معادلة كوشي ذات الثابتين هما $A = 1,53974$ و $B = 4,6528 \times 10^{-6}$ أنجستروم^٢ . أوجد التفريق الزاوي بدلالة زاوية نصف قطرية (راديان) لكل أنجستروم عندما يبعث المنشور في وضع النهاية الصفري للانحراف للطول الموجي 5500 أنجستروم .

$$[\text{الإجابة : } \frac{dn}{dz} = -5,59322 \times 10^{-6} \text{ أنجستروم}^{-1} \text{ ، } \frac{dn}{dn} = 1,12145$$

$$= \frac{dn}{dz} \text{ ، } 6,2725 \times 10^{-6} \text{ راديان أنجستروم}^{-1}]$$

٢٣ - ٥ وضع هارتمان معادلة تفريق وصفية ، تبعاً لها $n = 1 + n_0 + b/(\lambda - \lambda_0)$ التي توافق تماماً الأطوال الموجية (أ) أوجد قيم الثوابت الثلاثة n_0 ، b و λ_0 التي توافق تماماً الأطوال الموجية 6563 ، 5086 و 3988 أنجستروم للزجاج التاجي التلسكوبي كما هو معطى في الجدول (٢٣ - ٢) . (ب) قارن القيم المحسوبة مع القيم المشاهدة عند خمسة أطوال موجية أخرى في الجدول . (ج) قارن هذه القيم مع تلك المحسوبة باستخدام معادلة كوشي ذات الثوابت الثلاثة . (د) أى معادلة تمثل تمثيلاً جيداً النتائج المقاسة [أرجع إل المسألة (٢٣ - ٣)] ؟

٢٣ - ٦ قارن الطيف المتكون بواسطة منشور له تفريق شاذ في الجزء الأخضر من الطيف مع الطيف المتكون بواسطة قطعة من الزجاج العادي على شكل منشور مشابه . وضع مواضع جميع الألوان بالنسبة لتلك الناشئة بالتفريق العادي .

٢٣ - ٧ من قيم معاملات الانكسار المعطاه في الجدول (٢٣ - ٢) عين قيمة λ (أ) سرعة المجموعة ، (ب) سرعة الموجة لضوء بنفسجي $\lambda = 3988$ أنجستروم في بوروسليكات الزجاج التاجي .

[الإجابة (أ) ١٩٠٢٥٩ كم/ث ، (ب) ١٩٦٥٢٦ كم/ث .]

٢٣ - ٨ بدءاً من المعادلة (١٣ - ١٦) للعلاقة بين سرعة المجموعة وسرعة الموجة استنتج تعبيراً لمعامل المجموعة المعطى بالمعادلة (٢٣ - ١٠) .

٢٣ - ٩ من المعادلة الثانية لملهمولة (٢٣ - ١٠) أوجد العلاقة بين عرض قمة الامتصاص عند نصف نهايتها العظمى n_{κ_0} وثابت الاحتكاك g_i .

٢٣ - ١٠ لقطعة معينة من الزجاج ، يكون معامل انكسار الأشعة المسببة ذات الطول الموجي $0,7$ أنجستروم هو $1,600 \times 10^{-6}$ أقل من الوحدة . ما أقصى زاوية مقاسة من السطح تسقط بها حزمة من الأشعة السينية لتعكس انعكاساً كلياً ؟
[الإجابة : $0,1025^\circ$]

٢٢ - ١١ تبعاً للنظرية الكهرومغناطيسية ، تعطى قيمة A_1 بواسطة

$$A_1 = \frac{\lambda_i^2 N_i e_i^2}{\pi c^2 m_i}$$

هنا N_i تمثل عدد المتذبذبات في وحدة الحجم (سم^٣) و e_i و m_i هي شحنة وكتلة أحد المتذبذبات تردد . هو c/λ_i و ν يأخذ معامل انكسار الهواء $1,000229$ ويفرض شريط امتصاص واحد في منطقة الأشعة فوق البنفسجية ، أحسب قيمة e_i/m_i للهواء . قارنها مع e/m للألكترون .

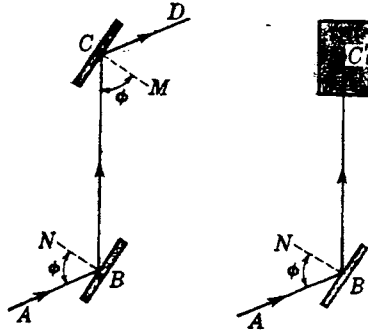
٢٣ - ١٢ (أ) استخدم معادلة كوشي ذات الثابتين التي تنفق ومعاملات انكسار بوروسليكات الزجاج التاجي كما هو معطى في الجدول (٢٣ - ٢) للأطوال الموجية 6563 و 4861 أنجستروم ، للتنبؤ بمعامل الانكسار لخط الصوديوم عند $\lambda = 5893$ أنجستروم . (ب) احسب أيضاً قيمة للتفريق بالرايدين لكل أنجستروم لمنشور زاوية رأسه 56° عند $\lambda = 5892$ أنجستروم .

الفصل الرابع والعشرون

استقطاب الضوء

توصلنا من خصائص التداخل والحيود إلى استنتاج أن الضوء ظاهرة موجية ، واستخدمنا هذه الخصائص لقياس الطول الموجى . إلا أن هذه الظواهر لم تقدم شيئاً يتعلق بنوع الأمواج التى تتعامل معها ، هل هى طولية أو مستعرضة ، أو هل الاهتزازات خطية أو دائرية أو اهتزازات لى . ومع ذلك ، تتطلب النظرية الكهرومغناطيسية أن تكون الاهتزازات بالتحديد مستعرضة ، وتكون لذلك مقصورة كلية على مستوى صدر الموجة . وأكثر أنواع اهتزازات شيوخا الأهليلجية (البيضاوية) ، وتعد الاهتزازات الخطية والدائرية بمثابة حالات خاصة منها . والتجارب التى أدت إلى هذه الخواص هى تلك التى تتعلق باستقطاب الضوء . وبالرغم من أن موجة طولية مثل موجة صوتية يجب أن تكون متماثلة حول اتجاه انتشارها ، قد تبدى الأمواج المستعرضة عدم تماثل ، وإذا بدت حزمة ضوئية غير متماثلة ، نقول أنها مستقطبة .

ويقدم هذا الباب ، بكونه مَدْخِلاً لموضوع الاستقطاب ، بياناً موجزاً عن الطرق الرئيسية للحصول على ضوء مستقطب استقطاباً مستويّاً من ضوء عاى غير مستقطب . وستغطى بالتفصيل معظم الظواهر التى ستناقش هنا فى الأبواب التالية . ومع ذلك ، يكون مفيداً ، التعرف ولو بصفة تمهيدية على الطرق التجريبية والصورة الذهنية لكيفية عمل وسائل الاستقطاب المختلفة لفصل الضوء العاى إلى مركبته المستقطبتين . ويمكن تقسيم الطرق الشائعة المستخدمة فى إحداث استقطاب الضوء وتوضيحه تحت رعوس الموضوعات التالية : (١) الانعكاس (٢) النفاذ خلال مجموعة من الشرائح (٣) ثنائية اللون (٤) الانكسار المزدوج و (٥) الاستطارة .



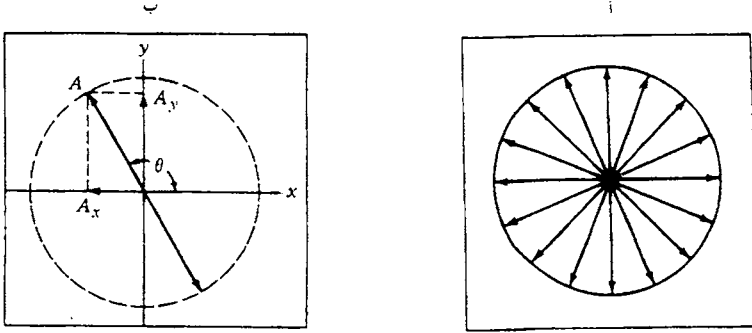
شكل ٢٤ - ١ : الاستقطاب بالانعكاس من السطوح الزجاجية .

٢٤ - ١ الاستقطاب بالانعكاس

ربما تكون أبسط الطرق لاستقطاب الضوء هي تلك التي اكتشفها مالو عام ١٨٠٨ م . إذا سقطت حزمة ضوء أبيض على سطح مصقول لشرية زجاجية عادية بزاوية سقوط معينة واحدة ، يكون الضوء المنعكس مستقطباً استقطاباً استوائياً . والمقصود بالاستقطاب الاستوائى أن كل الضوء يهتز لمستوى على طول محور الحزمة الضوئية (الفقرة ١١ - ٦) . وبالرغم من أن هذا الضوء كما يبدو للعين لا يختلف عن الضوء الساقط ، إلا أن استقطابه أو عدم تماثله يمكن بيانه بسهولة بالانعكاس عن شريحة ثانية من الزجاج كما يلي : حزمة من ضوء غير مستقطب ، AB في الشكل (٢٤ - ١) ، تسقط على سطح شريحة الزجاج الأولى عند B بزاوية ٥٧° تقريباً . هذا الضوء ينعكس ثانية عند ٥٧° بواسطة سطح شريحة الزجاج الثانية C الموضوعة موازية للأولى كما هو موضح في الجزء الأيسر من الشكل . وإذا أديرنا الآن الشريحة العليا حول BC كمحور ، فإن شدة الحزمة الضوئية المنعكسة تتناقص حتى تصل إلى الصفر بالدوران ٩٠° . يحفظ الدوران حول BC زاوية السقوط ثابتة . وتجربى التجربة بصورة أفضل مع تغطية السطحين الخارجيين لشرية الزجاج بطلاء أسود . تبدو عندئذ الحزمة المنعكسة الأولى BC' وكأنها توقفت تماماً وتلاشت عند C . ومع استمرار دوران الشريحة العليا حول BC تظهر الحزمة المنعكسة cD من جديد ، متزايدة في الشدة حتى تصل إلى نهايتها العظمى عند ١٨٠° . ويؤدى استمرار الدوران إلى انعدام الشدة

مرة ثانية عند 527° ، ونهاية عظمى أخرى عند 536° ، وهي نقطة البداية .

وإذا لم تكن زاوية السقوط 57° على أى من الشريحتين السفلى أو العليا ، فإن الحزمة الضوئية المنعكسة مرتين ستمر بنهايات عظمى وصغرى كما سبق ، إلا أن النهاية الصغرى لن تكون منعكسة الشدة . وبعبارة أخرى ستوجد دائما حزمة منعكسة من C . وتسمى زاوية السقوط ϕ ، القيمة الحرجة ϕ_c التى تسبب نهاية صغرى تساوى الصفر فى حالة الانعكاس الثانى بصفة عامة باسم زاوية الاستقطاب وتختلف باختلاف نوع الزجاج المستخدم . وقبل البدء فى تفسير هذه التجربة ، يكون جديراً بالاهتمام الأخذ فى الاعتبار الأفكار المقبولة المتعلقة بطبيعة الاهتزازات فى الضوء العادى والمستقطب .



شكل ٢٤ - ٢ : تغيرات الضوء غير المستقطب كما يرى من طرفه . (أ) كل المستويات متساوية الاجتهال .
(ب) يمكن تحليل كل اهتزازة إلى مركبتين فى الاتجاهين x و y .

٢٤ - ٢ تمثيل اهتزازات الضوء

تبعاً للنظرية الكهرومغناطيسية ، يتكون أى نوع من الضوء من أمواج مستعرضة ، المقادير المتذبذبة فيها هى المتجهات الكهربائية والمغناطيسية . وسيؤجل إلى ما بعد ذلك الفقرة (٢٥ - ١٢) السؤال عن أى هذه يختار كمكون للاهتزازات ، إذ أنه غير ذى أهمية الآن . لنفرض أن حزمة ضوئية تنتقل نحو المشاهد ، على طول المحور z الموجب فى الشكل (٢٤ - ٢) ، يودى المتجه الكهربى للخطات اهتزازة خطية اتجاهها وسعتها موضحة بالشكل . إذا استمرت هذه الاهتزازة دون أن تتغير ، نقول أن الضوء مستقطب إستقطاباً استوائياً ، نظراً لأن اهتزازاته مقصورة على المستوى الذى يحتوى

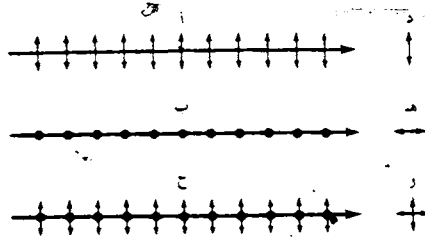
على المحور z ومائلة بزاوية θ . ومن ناحية أخرى ، إذا كان الضوء غير مستقطب مثل معظم الضوء الطبيعي ، يمكن للمرء أن يتصور تغيرات فجائية وعشوائية في θ ، تحدث في فترات زمنية قدرها 10^{-10} ثانية . وأى اتجاه لـ A له نفس الاحتمال ، بحيث يكون التأثير المتوسط متماثل تماماً حول اتجاه الانتشار كما هو موضح بالدائرة المتصلة في الشكل (٢٤ - ٢ (أ)) .

بالرغم من أن صورة الضوء غير المستقطب هذه صورة منطقية ، إلا أنها مبسطة جداً لانه إذا وجدت تغيرات طفيفة في الاتجاه ستوجد بالتالي تغيرات طفيفة في السعة . وفضلاً عن هذا ، تكون الاهتزازات الخطية حالة خاصة من تلك الأهليلجية ، وليس ثمة سبب لتفضيل هذا النموذج الخاص . ومن ثم تكون الصورة الأصح هي الاهتزازات الأهليلجية التي تتغير في فترات قصيرة في الحجم والاختلاف المركزي والاتجاه إلا أنها مقصورة على المستوى xy . يمثل هذا التعقيد ، مع ذلك ، صعوبة أقل نظراً لأن سمتها يكون متكافئاً ، والتمثيل الأبسط بدلالة الاهتزازات الخطية ذات السعات الثابتة التي تغير اتجاهها بسرعة يعطى وصفاً تاماً لهذه الحقائق . وأيضاً ، نظراً لأن الحركة في قطع ناقص يمكن النظر إليها كحركة ناتجة عن حركتين خطيتين متعامدتين (الفقرة ١٢ - ٩) يكون التصوران متشابهين رياضياً في الواقع .

وثمة تمثيل آخر باق للضوء غير المستقطب ربما يكون أكثرها فائدة . إذا حللنا الاهتزازة في الشكل (٢٤ - ٢ (ب)) إلى مركبتين خطيتين

$$A_y = A \sin \theta, A_x = A \cos \theta$$

سيكونان بصفة عامة غير متساويتين [أرجع إلى الفقرة (٢٤ - ٥) والمعادلة (٢٤ - ٤)] . لكن عندما يسمح للزاوية θ أن تأخذ كل القيم عشوائياً ، تكون النتيجة المحصلة كما لو كان لدينا اهتزازتان متعامدتان متساويتا السعة إلا أنهما غير متفتحتين في الطور . كل منها بمثابة محصلة عدد كبير من الاهتزازات المفردة ذات أطوار عشوائية (الفقرة ١٢ - ٤) ، وبسبب هذه العشوائية ينتج عدم ترابط تام . ويوضح الشكل (٢٤ - ٣) طريقة مألوفة لتصوير هذه الاهتزازات ، يمثل الجزءان (أ) و (ب) المركبتين المستقطبتين استقطاباً استوائياً ، ويمثل الجزء (ج) المركبتين معاً في حزمة غير مستقطبة . تمثل النقط الاهتزازات الخطية كما ترى من طرفها ، وتمثل الأسهم المزدوجة الرأس الاهتزازات الواقعة في مستوى الورقة . ولهذا ، توضح (د) و (هـ) و (و) كيفية ظهور الاهتزازات في (أ) و (ب) و (ج) عند النظر إليها على امتداد اتجاه الأشعة .



شكل ٢٤ - ٣ : التمثيل التصويري كما يرى من الجانب ومن الطرف لخزمتين ضوئيتين إحداهما مستقطبة استقطاباً استوائياً والأخرى غير مستقطبة .

٢٤ - ٣ زاوية الاستقطاب وقانون بروستر

افترض ضوء غير مستقطب يسقط على عازل مثل الزجاج بزاوية ϕ ، كما في الشكل (٢٤ - ٤ (أ) . سيوجد دائماً شعاع منعكس OR وشعاع منكسر OT . وثمة تجربة شبيهة بتلك الموصوفة في الفقرة (٢٤ - ١) والموضحة في الشكل (٢٤ - ١) تبين أن الشعاع المنعكس OR يكون مستقطباً استقطاباً جزئياً وأنه عند زاوية معينة فقط ، حوالي ٥٧° للزجاج العادي ، يكون مستقطباً استقطاباً استوائياً . ولقد كان بروستر أول من اكتشف أنه عند زاوية الاستقطاب $\bar{\phi}$ هذه يكون الشعاعان المنعكس والمنكسر متعامدين . يساعد هذا الاكتشاف الرائع في ربط الاستقطاب بمعامل الانكسار :

$$\frac{\sin \phi}{\sin \phi'} = n \quad (٢٤ - ١)$$

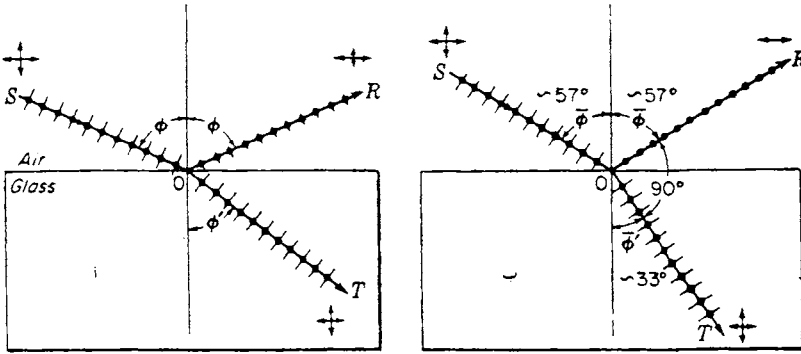
ونظراً لأن الزاوية $ROT = ٩٠^\circ$ ، يكون لدينا $\sin \bar{\phi}' = \cos \bar{\phi}$ مما يعطى

$$\frac{\sin \bar{\phi}}{\sin \bar{\phi}'} = \frac{\sin \bar{\phi}}{\cos \bar{\phi}} = n$$

$$(٢٤ - ٢)$$

$$n = \tan \bar{\phi}$$

وهذا هو قانون بروستر ، الذي يبين أن زاوية السقوط للنهاية العظمى للاستقطاب تتوقف فقط على معامل الانكسار . ولهذا تختلف إلى حد ما باختلاف الطول الموجي ، إلا أن التفريق للزجاج العادي يكون بالقدر الذي يجعل زاوية الاستقطاب $\bar{\phi}$ لا تتغير كثيراً خلال الطيف المرئي كله . وهذه الحقيقة يتم اثباتها بحساب $\bar{\phi}$ لعديد من الأطوال الموجية ، باستخدام قيم n من الجدول (٢٣ - ٢) ، كما تم اقتراحه في المسألة (٢٤ - ١) في نهاية هذا الباب .



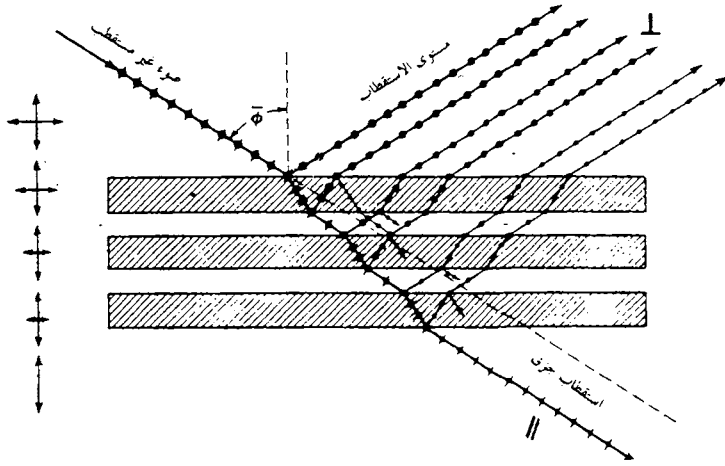
شكل ٢٤ - ٤ : (أ) الاستقطاب بالانعكاس والانكسار (ب) قانون بروستر لزواية الاستقطاب .

ليس من الصعب فهم السبب الفيزيائي في عدم انعكاس الضوء الذي يهتز في مستوى السقوط عند زاوية بروستر . يحرص الضوء الساقط الكثرونات ذرات المادة على التذبذب ، وإعادة الإشعاع منها هي التي تولد الحزمة المنعكسة . عندما تلاحظ الأخيرة عند 90° بالنسبة للإشعاع المنكسر ، يمكن للاهتزازات العمودية على مستوى السقوط فقط أن تسهم في ذلك . وتلك التي تقع في مستوى السقوط ليس لها مركبة مستعرضة مع الاتجاه 90° ومن ثم لا تستطيع الإشعاع في هذا الاتجاه . ويكون السبب مشابهاً لذلك الذي يسبب هبوط الإشعاع الذي يبته هوائى محطة إرسال أفقى على امتداد اتجاه الأسلاك إلى الصفر . إذا احتفظ الطالب بهذه الصورة في ذاكرته وتذكر أن أمواج الضوء أمواج مستعرضة ، فسوف لا يجد مشكلة في تذكر أى المركبتين تنعكس عند زاوية الاستقطاب .

٢٤ - ٤ الاستقطاب بواسطة مجموعة من الشرائح

عند اختبار استقطاب الشعاع الضوئى المنكسر في الشكل (٢٤ - ٤ (أ)) ، وجد أنه يكون مستقطباً استقطاباً جزئياً لجميع زوايا الإسقوط ، إذ لا توجد زاوية يكون عندها الضوء المنكسر مستقطباً استقطاباً استوائياً كلياً . ويمكن وصف وظيفة السطح العاكس إلى حد ما كما يلي . يمكن النظر إلى الضوء العادى الساقط وكأنه يتكون من حزمتين ضوئيتين مستقطبتين استقطاباً استوائياً متعامدين كما هو موضح في الفقرة

(٢٤-٢٣) . من تلك الأمواج التي تهتز في مستوى السقوط أى في مستوى الصفحة ، ينعكس جزء منها وينكسر جزء آخر لجميع الزوايا باستثناء زاوية واحدة هي زاوية الاستقطاب ϕ ، التي ينكسر عندها كل هذا الضوء . ومن الأمواج التي تهتز في اتجاه عمودى على مستوى السقوط ، ينعكس جزء من طاقتها وينكسر الباقي عند أى زاوية سقوط . ولهذا يكون الشعاع المنكسر محتوياً دائماً على بعض من مستويى الاستقطاب . لسطح زجاجى مفرد معامل انكساره $n = 1.50$ ، سنتين فيما بعد [الفقرة (٢٥ - ١) والشكل (٢٥ - ٢) (ب)] ، أن ١٠٠٪ من الضوء الذى يهتز موازياً لمستوى السقوط ينفذ عند زاوية الاستقطاب ، فى حين ينفذ فقط ٨٥٪ من الاهتزازات العمودية ، و ينعكس ال ١٥٪ المتبقية . وتكون درجة الاستقطاب للحزمة النافذة صغيرة بوضوح بالنسبة لسطح مفرد .



شكل ٢٤ - ٥: استقطاب الضوء بواسطة مجموعة من الشرائح الزجاجية .

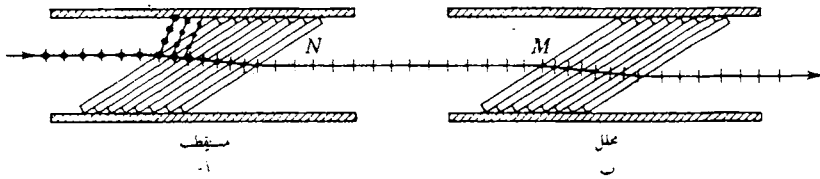
إذا سقطت حزمة من الضوء العادى على مجموعة من الشرائح بزواوية سقوط تساوى زاوية الاستقطاب كما فى الشكل (٢٤ - ٥) ، ينعكس بعض الاهتزازات العمودية على مستوى السقوط عند كل سطح فى حين تنكسر كل تلك الموازية له . والنتيجة النهائية أن تكون الحزم المنعكسة كلها مستقطبة استقطاباً استوائياً فى نفس المستوى ، وتكون

الحزمة المنكسرة ، بفقدائها أكثر وأكثر من اهتزازاتها العمودية ، مستقطبة استقطاباً جزئياً استوائياً . وكلما كان عدد الأسطح أكبر كلما كانت الحزمة النافذة مستقطبة استقطاباً إستوائياً بدرجة أكبر . هذا موضح بأشكال الإهتزازة في يسار الشكل (٢٤ - ٥) . وفي مزيد من المعالجة التفصيلية للاستقطاب بالانعكاس والانكسار (ارجع إلى الباب ٢٥) ، يمكن بيان أن زاوية الاستقطاب للانعكاس الداخلي تناظر تماماً زاوية الانكسار θ في الشكل (٢٤ - ٤ (ب)) . ويعني هذا أن الضوء الذي ينعكس داخلياً عند الزاوية θ يكون أيضاً مستقطباً استقطاباً استوائياً .

يمكن حساب درجة الاستقطاب P للضوء النافذ بجمع شدتي المركبتين الموازية والعمودية . إذا رمزنا لهاتين الشدتين بالرمزين I_p و I_s على الترتيب ، يمكن بيان أن*

$$P = \frac{I_p - I_s}{I_p + I_s} = \frac{m}{m + [2n^2/(1 - n^2)]} \quad (٢٤ - ٣)$$

حيث m عدد الشرائح ، أى أن عدد الأسطح 2m و n معامل انكسارها . تبين هذه المعادلة أنه باستخدام عدد كاف من الشرائح يمكن جعل درجة الاستقطاب تقترب من الواحد الصحيح ، أو $\sim 100\%$. وثمة طرق أفضل للحصول على حزمة عريضة



شكل ٢٤ - ٦ : شرائح زجاجية مفتحة عند زاوية الاستقطاب θ

من الضوء المستقطب متاحة الآن وسعرض عليها أدناه . يمكن استخدام مجموعة الشرائح ، ربما ، في عمل وسيلة مناسبة للحصول على الضوء المستقطب وتحليله . يوضح الشكل (٢٤ - ٦) مجموعتين من هذا النوع ، مستويات السقوط

F. Provostaye and P. Desains, Ann. chem. phys., 30: 159 (1850)...

ولم تأخذ الحسابات في الحسبان الشعاع المار مباشرة فحسب بل وتلك التي تعكس داخلياً مرتين أو ثلاث مرات (ارجع إلى الشكل ٢٤ - ٥) . ومع ذلك ، لا تشمل تأثيرات الامتصاص ، التي تزيد من P إلى حد ما فوق القيمة المعطاة بالمعادلة (٢٤ - ٣) .

للمستقطب (أ) والمحلل (ب) متوازية . يكون الضوء النافذ عند N مستقطباً استقطاباً استوائياً تقريباً وسينفذ هذا دون عقبات في المحلل . وبدوران المحلل بمقدار 90° حول الخط NM كمحور سيجعل الضوء النافذ ينعدم تقريباً ، لأن الاهتزازات الآن تكون عمودية على مستوى السقوط للمحلل وستعكس نحو الجانب . وبدورانه 90° أخرى يعود الضوء إلى الظهور ، وخلال دورة كاملة ستوجد نهايتان عظمتان ونهايتان صغرتان . وأى وسيلة تتكون من مستقطب ومحلل واحداً بعد الآخر تسمى مكشاف للاستقطاب وله استخدامات عديدة .

٢٤ - ٥ قانون مالو*

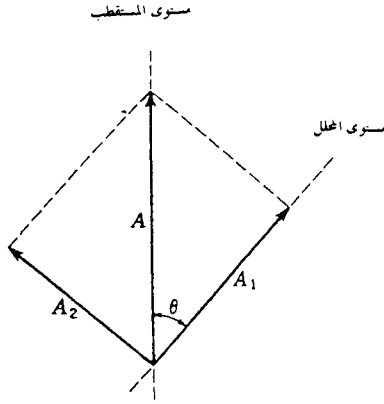
يدلنا قانون مالو كيف تتغير الشدة النافذة بواسطة المحلل مع تغير الزاوية التي يصنعها مستواه مع ذلك للمستقطب . عندما يكون مستوى النفاذ هو مستوى السقوط في حالة مجموعتين من الشرائح ، يجب أن نفترض أن الضوء النافذ يكون مستقطباً استقطاباً استوائياً تماماً لكي يظل قانون مالو قائماً . وثمة أمثلة توضيحية أفضل عن طريق تجربة الانعكاس المزدوج في الفقرة (٢٤ - ١) أى مجموعة مؤلفة من غشاءين مستطبيين (بولارويد) أو من منشوري نيكول (أنظر تحته) ، التي يكون الاستقطاب فيها تماماً . عندئذ ينص قانون مالو على أن شدة الضوء النافذ تتناسب مع مربع جيب تمام الزاوية المحصورة بين مستويي النفاذ .

يستند إثبات القانون إلى حقيقة أن أى ضوء مستقطب استقطاباً استوائياً - ولنقل الضوء الناتج من المستقطب - يمكن تحليله إلى مركبتين ، إحداهما موازية لمستوى النفاذ للمحلل والأخرى عمودية عليه . المركبة الأولى منهما هي التي يسمح لها بالنفاذ . وفي الشكل (٢٤ - ٧) ، لتكن A السعة النافذة من المستقطب الذي يتقاطع مستوى النفاذ له مع مستوى الشكل في الخط الرأسى المتقطع . عندما يسقط هذا الضوء على المحلل بزاوية ، يمكن للمرء أن يحلل السعة الساقطة إلى مركبتين A_1 و A_2 ، تستبعد الثانية منهما في المحلل . في مجموعة الشرائح تعكس إلى الجانب . لذلك تكون سعة الضوء التي تنفذ من المحلل هي

$$(٢٤ - ٤)$$

$$A_1 = A \cos \theta$$

* إيتي لويس مالو (١٧٧٥ - ١٨٩٢) . مهندس في الجيش الفرنسى . تم اكتشافه للاستقطاب بالانعكاس بالصدفة عند النظر خلال بللورة كالكسيت إلى الضوء المنعكس من نوافذ قصر لوكسمبورج .



شكل ٢٤ - ٧ : تحليل سعة الضوء المستقطب استقطاباً استوائياً إلى مركبتين .

وتكون شدتها

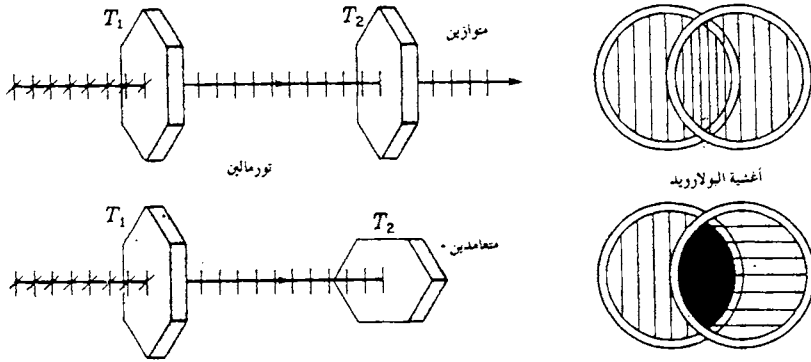
$$(٥ - ٢٤) \quad I_1 = A_1^2 = A^2 \cos^2 \theta = I_0 \cos^2 \theta$$

تشير I_0 هنا إلى شدة الضوء المستقطب الساقط . وهذه بطبيعة الحال نصف شدة الضوء غير المستقطب الساقط على المستقطب ، بفرض إهمال الفقد في الضوء بالامتصاص عند مروره منه . وسيوجد أيضاً فقد في المحلل . وسيستبعد بعض الضوء في الأغشية المستقطبة (البولاريويد) أو في منشوري نيكول بالانعكاس عند السطوح . وبالرغم من إهمال هذه التأثيرات عند استنتاج المعادلة (٥ - ٢٤) ، ينبغي الإشارة إلى أنها تغير فقط من قيمة الثابت في المعادلة ولا تغير من توقف الشدة النسبية على $\cos^2 \theta$. ويكون قانون مالو صحيحاً ، ويطبق مثلاً على شدة الضوء المنعكس مرتين في التجربة المشار إليها في الفقرة (١ - ٢٤) ، ومع ذلك ، تكون قيمتها القصوى بمثابة كسر صغير فقط من الشدة الأصلية . وفي مثل هذه الحالات تكون I_0 في المعادلة (٥ - ٢٤) هي الشدة عندما يكون المحلل موازياً للمستقطب .

٢٤ - ٦ الاستقطاب بالبلورات ثنائية اللون

يكون لهذه البلورات خاصية الامتصاص الانتقائي لإحدى المركبتين المتعامدتين في الضوء العادي . ويبدى عدد من الخامات المعدنية وبعض المركبات العضوية ظاهرة ثنائية

اللون . وربما يكون التورمالين هو أحد أحسن البلورات المعدنية . فعندما تسقط حزمة رفيعة من الضوء العادي على شريحة رقيقة مثل T_1 من التورمالين ، كما في الشكل (٢٤ - ٨) ، يكون الضوء النافذ مستقطباً . يمكن التحقق من هذا بواسطة بللورة ثانية T_2 . يجعل T_1 أو T_2 متوازيين ، فإن الضوء النافذ من البللورة الأولى ينفذ أيضاً من البللورة الثانية ٨٠ عندما تدار البللورة الثانية بمقدار 90° ينعدم نفاذ الضوء منها ترجع هذه الظاهرة إلى الامتصاص الانتقائي بواسطة التورمالين لجميع الأشعة الضوئية التي تهتز في مستو معين (تسمى لأسباب يتم شرحها أدناه ، الاهتزازات O) لهذا وفي الشكل الموضح ، يسمح فقط للاهتزازات E الموازية لحواف البللورة الطويلة بالنفاذ . ونظراً لأن بللورات التورمالين ملونة إلى حد ما ، فإنها لا تستخدم في الأجهزة البصرية كوسائل للاستقطاب أو التحليل .



شكل ٢٤ - ٨ : بللورات ثنائية اللون وأغشية مسقطبة في الوضعين المتوازيين والمتعامدين .

ولقد قام هيراباث* عام ١٨٥٢ م بمحاولات لإنتاج بللورات مستقطبة ذات منافذ كبيرة . ولقد نجح في إنتاج بعض البللورات الجيدة من المركب العضوي بودوكيريتات الكوينين (تعرف الآن باسم هيراباثيث) . إلا أنها صغيرة ، وهي تمتص بالكامل إحدى المركبتين وتسمح بنفاذ الأخرى دون فقد يذكر . ويحتوي أحد أنواع البولارويد على بللورات من هذه المادة . ولقد اخترع لاند* عام ١٩٣٢ م البولارويد ووجد له

* W. B. Herapath, *Phil. Mag.*, 3:161 (1852).

نقطة تلخيص طبي لتطوير الأغشية المسقطبة تجده في

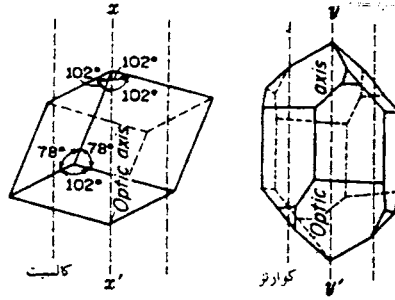
E. H. Land, *J. Opt. Soc. Am.*, 41:957 (1951).

استخدامات عديدة في كثير من الأجهزة البصرية . تتكون هذه الأغشية من شرائح رقيقة من النيتروسيليلوز المغلفة ببللورات مستقطبة دقيقة جدا محاورها الضوئية كلها متوازية . وحديثاً تم عملية ترتيب البللورات كما يلي . تنشر أغشية كحول البوليفينول لتنتظم الجزيئات المعقدة وعندئذ تشرب باليود . ومن دراسة حيود الأشعة السينية في هذه البللورات ثنائية اللون ، يمكن بيان أن اليود يوجد في صورة بوليمار (مؤلف من أجزاء مماثلة) ، أى كخيوط طويلة منفردة من ذرات اليود تقع جميعها موازية لمحور الليفة ، متكررة في هذا الاتجاه كل ٣,١ المجستروم تقريباً . وتعرف الأغشية المحضرة بهذه الطريقة باسم البولارويد H . ولقد وجد لاند وروجرز فيما بعد أنه عند تسخين غشاء رقيق شفاف له اتجاه من كحول البوليفينول في وجود عامل مساعد فعال مزيل للماء مثل كلوريد الهيدروجين ، يقيم الغشاء قليلاً ويصبح بشدة ثنائي اللون . ويصبح مثل هذا الغشاء ثابتاً لا يبيض بضوء الشمس القوي لخلوه من الصبغات . ويكون ما يسمى ببولارويد K مناسباً جداً في استخدامات الاستقطاب كمصابيح السيارات الأمامية والأفئعة الواقية من الشمس . وتثبت الأغشية المستقطبة عادة بين شريحتين رقيقتين من الزجاج الشفاف .

٢٤ - ٧ الانكسار المزدوج

إنتاج ودراسة الضوء المستقطب في مدى أعرض من الأطوال الموجية عما يتيح البولارويد يستخدمان ظاهرة الانكسار المزدوج في بللورات الكالسيت والكوارتز . يكون كل من هذه البللورات شفاف لكل من الضوء المرئي وفوق البنفسجي . يوجد الكالسيت ، كيميائياً عبارة عن كربونات الكالسيوم ($CaCO_3$) ، في الطبيعة في أشكال بللورية متعددة على هيئة منشور سداسي في النظام السداسي) ، إلا أنها قابلة للتفليج إلى منشور سداسية منتظمة على الصورة الموضحة إلى يسار الشكل (٢٤ - ٩) . يكون كل وجه من أوجه البللورة على هيئة متوازي أضلاع زواياه $78^\circ 5'$ و $101^\circ 55'$. إذا تلقت ضربة بالة حادة ، فإن كل بللورة يمكن أن تتفليج أو تنكسر على طول مستويات التفليج إلى اثنتين أو أكثر من البللورات الصغيرة التي تكون أوجهها متوازيات أضلاع بزوايا كالموضحة في الشكل (٢٤ - ٩) .

وتوجد بللورات الكوارتز ، من ناحية أخرى ، في حالتها الطبيعية في أشكال كثيرة مختلفة ، أحد هذه الأشكال الأكثر تعقيداً موضح إلى يمين الشكل (٢٤ - ٩) . وعلى خلاف الكالسيت ، لا تتفليج بللورات الكوارتز على طول مستويات البللورة بل تنكسر



شكل ٢٤ - ٩: أشكال بلورات الكالسيت والكوارتز . اتجاه المحور الضوئي موضح بخطوط متقطعة .

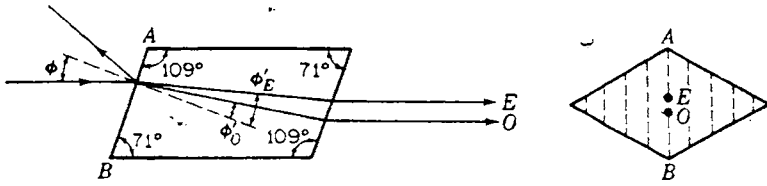
إلى عدة قطع غير منتظمة عند تلقيها ضربة شديدة . والكوارتز عيار عن سليكا نقية (Si O₂) . وسيقدم المزيد من التفاصيل المتعلق بهذه البلورات في هذا الباب والأبواب التالية .

عند سقوط حزمة من ضوء عادي غير مستقطب على بلورة كالسيت أو كوارتز ، سيوجد ، إضافة إلى الحزمة المنعكسة ، حزمتان منكسرتان بدلاً من الحزمة الواحدة المعتادة في الزجاج مثلاً . تسمى هذه الظاهرة ، الموضحة في الشكل (٢٤ - ١٠) بالانكسار المزدوج .. وقياس زوايا الانكسار ϕ' لزوايا سقوط مختلفة ϕ ، يمكن للمرء أن يجد أن قانون سنيل للانكسار .

$$\frac{\sin \phi}{\sin \phi'} = n \quad (٢٤ - ٦)$$

يظل قائماً لشعاع واحد دون الآخر . الشعاع الذي يتبع القانون يسمى الشعاع العادي أو الشعاع O ، ويسمى الآخر الشعاع غير العادي أو الشعاع E .

ونظراً لأن الوجهين المتقابلين للبلورة الكالسيت متوازيان دائماً ، ينفذ الشعاعان المنكسران موازيين للشعاع الساقط ويكون أحدهما لهذا موازياً للآخر . يوجد الشعاع العادي داخل البلورة دائماً في مستوى السقوط . ولبعض الاتجاهات الخاصة فقط خلال البلورة يكون هذا صحيحاً للشعاع غير العادي . وعندما يكون الشعاع الساقط عمودياً على السطح ، ينكسر الشعاع غير العادي بزواوية لا تساوي الصفر ويخرج من الوجه المقابل موازياً للشعاع الساقط إلا أنه مزاح عنه ، ويمر الشعاع العادي على استقامته دون انحراف . ودوران البلورة حول الشعاع O سيسبب في هذه الحالة دوران الشعاع E حول الشعاع الثابت



شكل ٢٤ - ١٠ : مقطر الانكسار المزدوج من الجنب والطرف في بلورة كالسيت .
(أ) مقطع عرض لمستوى رئيسي (ب) منظر الطرف .

٢٤ - ٨ المحور الضوئي

تكون بلورات الكالسيت والكوارتز بمثابة أمثلة للبلورة المتباينة الخواص أو غير الأيسوتروبية أو تلك التي تختلف فيها الخواص الفيزيائية باختلاف الاتجاه . وتكون جميع البلورات فيما عدا تلك التي تنتمي إلى النظام المكعب غير أيسوتروبيه بدرجة أكبر أو أقل . فضلا عن هذا . فإن المثالين اللذين تم اختيارهما يوضحان نوعا بسيطا من غير الأيسوتروبية التي تميز البلورات أحادية المحور . ففي هذا يوجد اتجاه واحد يسمى المحور الضوئي وهو بمثابة محور تماثل بالنسبة لكل من شكل البلورة وانتظام الذرات . فإذا قيست أى خاصية كالتوصيل الحرارى فى اتجاهات مختلفة ، سيكون لها نفس القيمة فى أى خط عمودى على المحور الضوئى . وتتغير بتغير الزاوية لتصل إلى نهاية عظمى أو صغرى على طول المحور . واتجاهات المحاور الضوئية فى الكالسيت والكوارتز موضحة فى الشكل (٢٤ - ٩) .

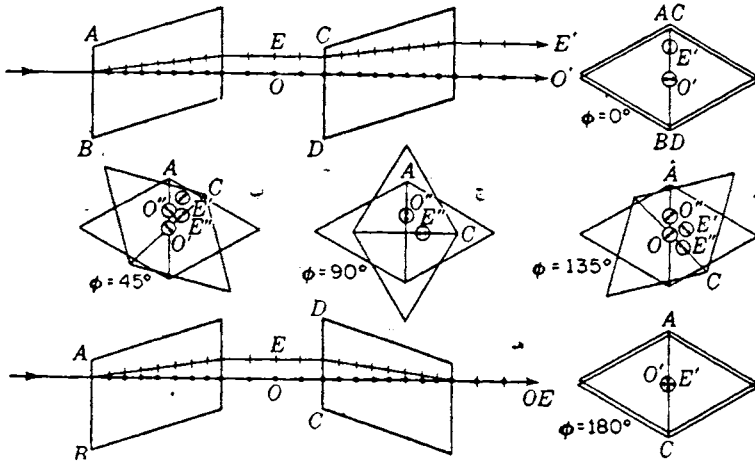
وينعدم الانكسار المزدوج فى البلورات أحادية المحور عندما يدخل الضوء البلورة بحيث ينتقل فى اتجاه المحور الضوئى . أى أنه لا يوجد انقسام للشعاعين O و E فى هذه الحالة . ويكون هذا صحيحاً أيضاً فى الاتجاهات العمودية على هذا المحور إلا أن الشعاعين O, E يسلكان هنا سلوكاً مختلفاً ، إذ يختلفان فى السرعة . سيتم اختبار نتائج هذا الفرق الأخير فى الباب ٢٧ .

يعين اتجاه المحور الضوئى فى بلورة الكالسيت برسم خط مثل xx' خلال ركن البلورة المنفرج ، بحيث يصنع زوايا متساوية مع كل الأوجه . الركن المنفرج هو ذلك الركن الذى تلتقى عنده أوجه ثلاثة ذات زوايا منفرجة ، ومن مثل هذه الأركان يوجد

ركنان فقط يكونان متقابلين إلى حد ما . ويقع المحور الضوئي z في الكوارتز بطول البلورة . إذ يكون اتجاهه موازياً للأوجه الستة الجانبية ، كما في الشكل . وينبغي التأكيد على أن المحور البصري ليس خطاً معيناً في البلورة وإنما هو اتجاه . أى أن من أى نقطة في البلورة يمكن رسم محور ضوئي يكون موازياً لآخر يمر بنقطة أخرى .

٢٤ - ٩ المقاطع الرئيسية والمستويات الرئيسية

عند تعيين مواضع البلورات ، وكذلك اتجاهات الأشعة والاهتزازات ، يكون من المناسب استخدام المقطع الرئيسي ، يجرى عمله بمستوى يضم المحور الضوئي والعمود على أى سطح متفلج . ولأى نقطة في الكالسيت ، توجد ثلاثة مقاطع رئيسية ، واحد لكل زوج من الأوجه المتقابلة للبلورة . ويقطع دائماً المقطع الرئيسي أسطح بللورة الكالسيت في متوازي أضلاع زواياه ٧١° و ١٠٩° كما في الجزء الأيسر من الشكل (٢٤ - ١٠) . ويقطع المنظر الطرفي لمقطع رئيسي السطح



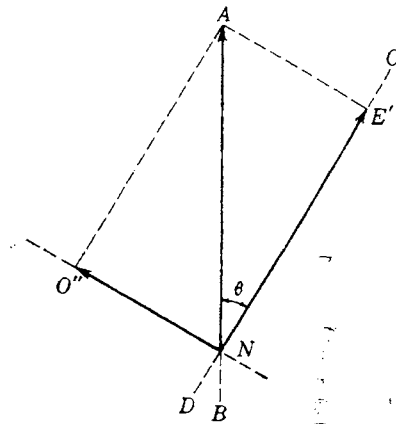
شكل ٢٤ - ١١ : الانكسار المزدوج والاستقطاب في بلورتي كالسيت مقاطعها الرئيسية تصنع زوايا مختلفة .

في خط يوازي AB ، موضح بخط متقطع في الجزء الأيمن من الشكل . تكون جميع المستويات الأخرى في البلورة الموازية للمستوى الممثل بواسطة AB بمثابة مقاطع رئيسية أيضاً . تمثل هذه بواسطة خطوط متقطعة أخرى .

ولا يفني المقطع الرئيسي، كما تم تحديده، دائماً بوصف اتجاهات الاهتزازات. ولقد استخدمنا هنا مستويين آخرين، هما المستوى الرئيسي للشعاع العادي، ويضم المحور الضوئي والشعاع العادي، والمستوى الرئيسي للشعاع غير العادي، ويضم المحور الضوئي والشعاع غير العادي. يقع الشعاع العادي دائماً في مستوى السقوط. وليس هذا صحيحاً بصفة عامة ف حالة الشعاع غير العادي: ولا ينطبق المستويان الرئيسيان للشعاعين المنكسرين إلا في حالات خاصة. والحالات الخاصة هي تلك التي يكون فيها مستوى السقوط بمثابة مقطع رئيسي، كما في الشكل (٢٤ - ١٠). وتحت هذه الشروط، ينطبق مستوى السقوط والمقطع الرئيسي والمستويان الرئيسيان للشعاعين O و E معا.

٢٤ - ١٠ الاستقطاب بالانكسار المزدوج.

اكتشف هيجنز عام ١٦٧٨ استقطاب الضوء بالانكسار المزدوج في الكالسيت. اسقط حزمة ضوئية على بللورتين كما في أعلى الشكل (٢٤ - ١١). عندما تكون المقاطع الرئيسية متوازية، تفصل الشعاعين O' و E' مسافة تساوي مجموع الأزاحتين الناتجتين في كل بللورة متى استخدمت بمفردها. وبدوران البللورة الثانية فإن كلا من الشعاعين O و E ينكسر منقسماً إلى جزئين، مكونين أربعة أشعة كما يرى في (ب). عند الوضع ٩٠° كما في (ج)، ينوى الشعاعان الأصليان O' و E' ويتلاشيان في حين تبلغ شدتا الشعاعين الجديدين O'' و E'' نهاية عظمى.

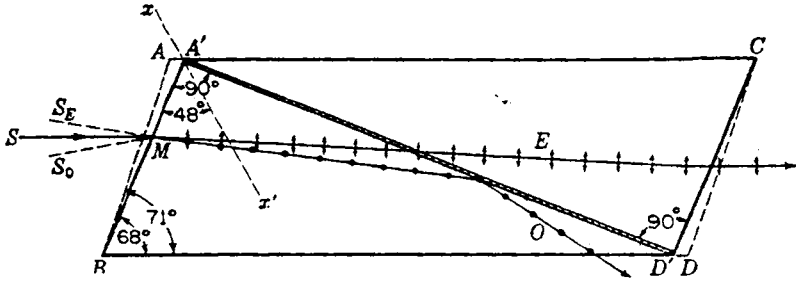


شكل ٢٤ - ١٢ : تحليل الضوء المستقطب إلى مركبتين بالانكسار المزدوج.

وباستمرار الدوران يعود الشعاعان الأصليان إلى الظهور ، وأخيراً ، إذا كان للبلوريتين نفس السمك ، تتحد الأشعة معا مكونة حزمة واحدة في المركز في الوضع 180° كما في الجزء الأسفل من الشكل ، وعندئذ يتلاشى الشعاعان "O" و "E".

ولهذا ، تمكن هيجنز ، باستخدام بلوريتين طبيعيتين من الكالسيت فقط من بيان استقطاب الضوء . وتفسير حركة الأشعة يكون واحداً لا غير بالانحراف بالانكسار ويتم فهمه بسهولة . ومع ذلك ، يتضمن تغير شدة البقع استقطاب الحزمتين الضوئيتين اللتين تتركان للبلورة الأولى . وباختصار يكون التفسير كما يلي . الضوء العادي عند دخوله للبلورة الكالسيت الأولى ينقسم إلى شعاعين مستقطبين استقطاباً استوائياً ، أحدهما الشعاع O ، ويهتز عمودياً على المستوى الرئيسي ، الذى يكون هنا هو نفسه المقطع الرئيسى ، والآخر هو الشعاع E ، ويهتز فى المقطع الرئيسى . وبعبارة أخرى ، تقوم البلورة بتحليل الضوء إلى مركبتين يجعل إحدى الاهتزازات تنتقل فى مسار معين والاهتزازات الأخرى فى مسار آخر .

ولنأخذ فى الاعتبار بتفصيل أكثر ما يحدث لإحدى الحزم المستقطبة استقطاباً استوائياً من البلورة الأولى عندما تمر فى البلورة الثانية التى تأخذ اتجاهها عشوائياً زاوية . ولتكن A فى الشكل (٢٤٠ - ١٢) بمثابة سعة الشعاع E الذى يهتز موازياً للمقطع الرئيسى للبلورة الأولى لحظة سقوطه على وجه البلورة الثانية . تسمح هذه البلورة الثانية ، تماماً كما تفعل الأولى ، بنفاذ الضوء الذى يهتز فى مقطعها الرئيسى على طول أحد المسارين والضوء الذى يهتز عمودياً على المسار الآخر . وهكذا ينقسم الشعاع E إلى مركبتين E' وسعتها $A \cos \theta$ و "O" وسعتها $A \sin \theta$ تنفذ هاتان المركبتان من البلورة الثانية بشدة نسبية تعطى بواسطة $A^2 \cos^2 \theta$ و $A^2 \sin^2 \theta$ على الترتيب عند $\theta = 90^\circ$ تتلاشى E' وتصل شدة "O" إلى نهايتها العظمى وقدرها A^2 . وعند جميع النقط يكون مجموع المركبتين $A^2 \sin^2 \theta + A^2 \cos^2 \theta$ يساوى بالضبط A^2 وهى شدة الحزمة الساقطة . ويمكن تطبيق نفس المعاملة على انقسام الحزمة O من البلورة الأولى إلى حزمتين مستقطبتين استقطاباً استوائياً "O'" و "E'".



شكل ٢٤ - ١٣ : شكل تمثيلي مفصل لمنشور نيكول ، موضحا كيفية عمله من بللورة كالسيت .

٢٤ - ١١ منشور نيكول

هذا هو أحد وسائل الاستقطاب المفيدة جدا وهو مصنوع من بللورة كالسيت ، ويستمد اسمه من مخترعه* . ومنشور نيكول مصنوع بكيفية معينة بحيث يستبعد أحد الشعاعين المنكسرين بواسطة الانعكاس الكلي ، كما في الشكل (٢٤ - ١٣) . وتوجد عدة أنواع من منشور نيكول+ ، إلا أننا سنصف هنا أحد أكثر الأنواع شيوعاً . تؤخذ أولاً بللورة طولها ثلاثة أمثال عرضها وتشطف حوافها في المقطع الرئيسي من ٧١° إلى زاوية حادة بدرجة أكبر لتصبح ٦٨° . وعندئذ تقطع البللورة إلى جزئين على طول المستوى A'D' العمودي على كل من المقطعين الرئيسيين عند الوجهين الخارجيين . يصلق الوجهان المقطوعان ليصبحا مستويين ضوئياً ثم يلصقان معاً بواسطة طبقة رقيقة من الكننابلسم . وتستخدم الكننابلسم لأنها مادة نقية شفافة ومعامل انكسارها وسط بين معاملي انكسار الشعاعين O و E . لضوء الصوديوم .

* وليام نيكول (١٧٦٨ - ١٨٥١) . فيزيائي اسكتلندي أصبح ماهراً جداً في قطع وصلق الحل الثمينة والبللورات . صمم منشوره عام ١٨٢٨ إلا أنه لم يفهم تفهماً كاملاً طبيعة عمله .
+ يمكن أن يوجد وصف كامل للمناشير المستقطبة في

A. Johannson, "Manual of Photographic Methods," 2d.ed., pp. 158-164, Mc Graw- Hill Book Company, New York, 1918

معامل انكسار الشعاع O	$n_o = 1.65836$
معامل انكسار الكندابلسم	$n_B = 1.55$
معامل انكسار الشعاع E	$n_E = 1.48641$

تكون الكندابلسم أكبر كثافة ضوئية من الكالسيت للشعاع E وأقل كثافة ضوئية بالنسبة للشعاع O. لهذا، سينكسر الشعاع E في طبقة الكندابلسم ليمر إلى بللورة الكالسيت، في حين أن الشعاع O سينعكس انعكاساً كلياً عند زوايا السقوط الكبيرة. وتكون الزاوية الحرجة للانعكاس الكلي لشعاع O عند سطح الكندابلسم خلال النصف الأول لبللورة الكالسيت حوالي 69° وتناظر الزاوية المحددة SMS_0 في الشكل (٢٤ - ١٣) وقيمتها 14° تقريباً. وستسمح الزوايا الأكبر من هذه لجزء من الشعاع O بالنفاذ. ويعنى هذا أن منشور نيكول يجب أن يستخدم لضوء يكون بالغ التجمع أو التفرق.

ويكون للشعاع E أيضاً في منشور نيكول حداً زاوياً، بعده ينعكس انعكاساً كلياً بواسطة الكندابلسم. يرجع هذا إلى حقيقة أن معامل انكسار الكالسيت يختلف باختلاف الاتجاه في الكالسيت. وفي الباب التالي، سنرى أن المعامل $n_E = 1.486$ ، كما يعطى عادة، ينطبق فقط على حالة خاصة لضوء ينتقل عمودياً على المحور الضوئي. وعلى طول المحور الضوئي ينتقل الشعاع E بنفس سرعة الشعاع O، ولهذا يكون له نفس معامل الانكسار 1.658 . ولزوايا متوسطة يقع معامل الانكسار الفعال بين القيمتين 1.486 و 1.658 . لهذا توجد نهاية عظمى للزاوية SMS_E بعدها تصبح الكندابلسم أقل كثافة ضوئية من الكالسيت، وعندئذ سيوجد انعكاس كلي للاهتزازات E. لذلك يقطع المنشور بحيث تكون هذه الزاوية أيضاً تقارب 14° . لهذا يكون اتجاه الشعاع الساقط على منشور نيكول مقصوراً على جانب واحد لتجنب نفاذ الشعاع O ومن ناحية أخرى تجنب انعكاس الشعاع E انعكاساً كلياً. وعملياً، يكون ضرورياً الإبقاء على هذا الحد في الذاكرة.

تصنع المنشورات المستقطبة أحياناً بحيث تكون أوجهها مقطوعة عمودية على جوانبها حتى يدخل الضوء عمودياً على السطح ويتركه عمودياً كذلك. أكثر هذا النوع شيوعاً: منشور جلان تومسون، وله اتساع زاوي يقترب من 40° ، ومن ثم يكون أكبر من منشور نيكول. إلا أن هذا المنشور يجب قطعه بحيث يوازي محوره الضوئي الأوجه الطرفية وهو مبدد للكالسيت، كما أن بللورات الكالسيت الكبيرة تكون غالية

الثنى ومن الصعب الحصول عليها وفي بعض الأنواع الأخرى يثبت النصفان معا بحيث يحدان بينهما طبقة من الهواء بدلاً من الكندابلسم . وهذه الوسيلة ، وتسمى منشور فوكولت ، ستسمح بفاذ الضوء فوق البنفسجى . لكن له اتساعاً زاوياً حوالى ٥٨ ° فقط ، ومع ذلك ، يعانى من بعض الصعوبات بسبب التداخل الذى يحدث فى الغشاء الهوائى .

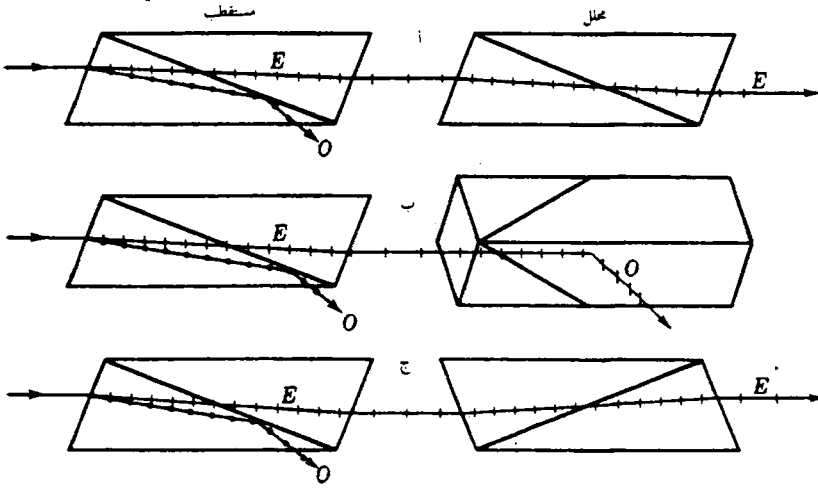
٢٤ - ١٢ المستقطبات المتوازية والمتعارضة

عندما يصف منشوراً نيكول أحدهما خلف الآخر كما فى الشكل (٢٤ - ١٤) ، فإنهما يكونان مكشاف استقطاب جيد (الفقرة ٢٤ - ٤) . يشار إلى الوضعين (أ) و (ج) على أنهما مستقطبان متوازيان ، وفيهما يسمح للشعاع E بالفاذ . ينجم نقص مقداره ١٠ ٪ من الضوء الساقط بالانعكاس عن أوجه المنشور والامتصاص فى طبقة الكندابلسم ، بحيث يكون كل الضوء النافذ من منشور نيكول حوالى ٤٠ ٪ من الضوء الساقط غير المستقطب . ويمثل الوضع (ب) فى الشكل أحد وضعين يكون فهما المستقطبان متعارضين . ويصبح هنا الشعاع النافذ من منشور نيكول الأول بمثابة شعاع O فى المنشور الثانى ، وينعكس بالتالى انعكاساً كلياً إلى الجانب . وللزاويا المتوسطة ، تنقسم اهتزازات E الساقطة من المنشور الأول إلى مركبتين كما هو موضح من رسم المتجهات فى الشكل (٢٤ - ١٢) ، حيث تكون θ الزاوية بين المقطعين الرئيسيين لمنشورى نيكول . تنفذ المركبة E' من منشور نيكول الثانى وشدتها $A^2 \cos^2 \theta$ وتنعكس المركبة O' انعكاساً كلياً . مرشحات البولارويد المتوازية والمتعارضة موضحة فى الشكل (٢٤ - ٨) .

٢٤ - ١٣ الانكسار بواسطة مناشير الكالسيت

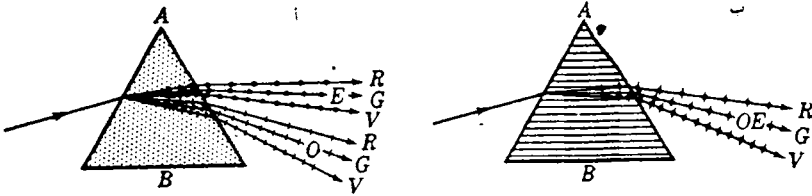
تقطع مناشير الكالسيت أحياناً من بللورات بهدف بيان الانكسار المزدوج والتفريق فى نفس الوقت وكذلك الانكسار المفرد على طول المحور الضوئى . وثمة منشوران منتظمان من الكالسيت موضحان فى الشكل (١٤ - ١٥) ، الأول مقطوع بحيث يكون محوره الضوئى موازياً للحافة A الكاسرة ، والآخر بحيث يكون محوره أيضاً موازياً للقاعدة وعمودياً على الحافة الكاسرة . يوجد فى المنشور الأول انكسار مزدوج لجميع الأطوال الموجية وبالتالى طيفان . كاملان مستقطبان استقطاباً استوائياً ، أحدهما متجهاته الكهربية موازية لمستوى السقوط والآخر متجهاته الكهربية عمودية عليه . وثمة عرض

مثير لهذا الاستقطاب يكون مصحوباً بادخال مستقطب في الحزم الساقطة أو المنكسرة وبدوران المستقطب ، فيختفى أولاً طيف واحد ثم يختفى الآخر عندئذ .



شكل ٢٤ - ١٤ : منشور نيكول مثنان كمستقطب ومحلل

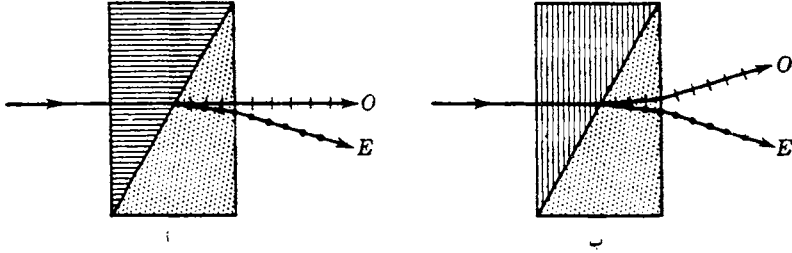
في الشكل (٢٤ - ١٥ (ب)) ، يظهر طيف واحد فقط في المنشور الثاني ، كما في المناشير الزجاجية . ينتقل الضوء هنا على طول المحور الضوئي ، أو قريباً منه ، بحيث



شكل ٢٤ - ١٥ : انكسار مزدوج وآخر مفرد لضوء أبيض بمناشير مقطوعة بزوايا مختلفة من بلورات كالكسيت

بالرغم من أن مناشير نيكول تعطي أتم استقطاب عن أي وسيلة أخرى شائعة الاستعمال في المعامل ، إلا أن أغشية البولارويد أو مجموعة الشرائح الزجاجية الموضحة في الشكل (٢٤ - ٦) تكون مناسبة جداً لكل تجارب العرض تقريباً .

يتراكب الطيفان . وفي هذه الحالة ، عندما يدار المستقطب ، لن تتأثر الشدة كما يحدث في المنشور الأول . والمعالجة الأكثر تفصيلاً للانكسار المزدوج في الباب ٢٦ ستوضح هذه المشاهدات التجريبية .



الشكل ٢٤ - ١٦ : رسوم توضيحية (أ) لمنشور روشون (ب) لمنشور وولاستون مصنوعة من الكوارتز

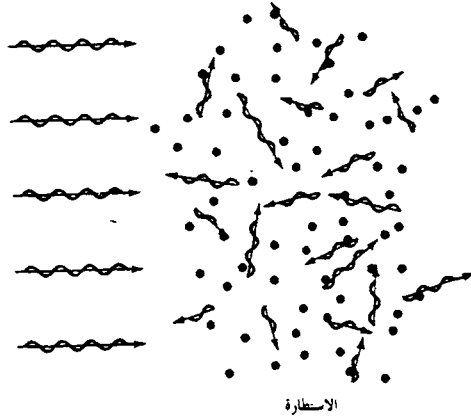
٢٤ - ١٤ مناشير روشون وولاستون

يكون مرغوباً فيه في معظم الأحيان فصل حزمة ضوئية إلى مركبتين مستقطبتين استقطاباً استوائياً ، مع الاحتفاظ بهما لمقارنة شدتهما فيما بعد . ولهذا الغرض صممت أنواع أخرى من المناشير ، أكثرها كفاية مناشير روشون وولاستون . تسمى هذه الوسائل البصرية أحياناً باسم مناشير الصور المزدوجة وتصنع من الكوارتز أو الكالسيت المقطوعة عند زوايا محددة ويعاد لصقها ثانية بالجليسيرين أو زيت الخروع .

في منشور روشون [الشكل (٢٤ - ١٦) (أ)] ، ينتقل الضوء الداخل عمودياً على السطح على طول المحور الضوئي للمنشور الأول وعندئذ يعانى انكساراً مزدوجاً عند السطح الفاصل للمنشور الثاني . يكون المحور الضوئي للمنشور الثاني عمودياً على مستوى الصفحة ، كما هو موضح بالنقط . وفي منشور وولاستون [الشكل ٢٤ - ١٦ (ب)] يدخل الضوء عمودياً على السطح وينتقل عمودياً على المحور الضوئي حتى يسقط على المنشور الثاني حيث يأخذ الانكسار المزدوج مكانه . والفرق الأساسي بين الإثنين موضح في الأشكال بواسطة اتجاه الشعاعين المنكسرين . فمنشور روشون يسمح بفاذ اهتزازات O دون انحراف ، وتكون الحزمة لالونية . ويكون هذا مرغوباً فيه كثيراً في الأجهزة البصرية حيث يكون المطلوب حزمة ضوئية واحدة مستقطبة استقطاباً

استوائياً . وتحجب الحزمة B اللونية على مسافة كبيرة بدرجة كافية من المنشور .

يحرف منشور وولاستون كلا من الشعاعين ويؤدي هذا بالتالى إلى زيادة تباعد الشعاعين اللذين يكونان لونين قليلا . ويستخدم كثيراً عندما تكون المقارنة بين شدتهما مطلوبة . ستكون هاتان الشدتان متساويتين لضوء غير مستقطب إلا أنهما يختلفان إذا كان الضوء مستقطباً بأى كيفية . تنبغى الإشارة إلى أنه فى منشور روشون لا بد أن يدخل الضوء دائماً من اليسار لكى ينتقل أولاً على طول المحور الضوئى كما فى الشكل . إذا انتقل فى اتجاهات أخرى ستمر الأطوال الموجية المختلفة مهتزة فى مستويات مختلفة بسبب ظاهرة تعرف بالتفريق الدورانى (إرجع إلى الفقرة ٢٨ - ٢) . هذه الظاهرة وكذلك الاتجاهات التى تأخذها حزم الانكسار المزدوج فى الكوارتز ، ستم معالجتها بالتفصيل فى الأبواب التالية .



شكل ٢٤ - ١٧ : أمواج الضوء المستطارة بواسطة جزيئات الهواء (من هـ . إ . هوايت « الفيزياء الحديثة للكليات » الطبعة السادسة ، دار نشر د. فان نوستراند ، نيويورك ، ١٩٧٢ . بتصريح من الناشر)

٢٤ - ١٥ استطارة الضوء وزرقة السماء

تعد استطارة الضوء بواسطة الجسيمات المادية الصغيرة مسؤولة عن بعض أجمل الظواهر الطبيعية . إذ ترجع زرقة السماء وحمرة الغروب إلى الاستطارة . فعند مرور ضوء الشمس خلال الهواء الجوى . ، يمتص جزء كبير منه بواسطة جزيئات الهواء التى تطلقها على الفور فى بعض الاتجاهات الجديدة (ارجع إلى الفقرة ٢٢ - ٩) .

تكون ظاهرة الاستطارة مشابهة لتأثير أمواج الماء على الأجسام الطافية. عند إلقاء حجر صغير في بركة بها ماء ساكن ، فإن قطعة من الفلين تطفو في المنطقة المجاورة تأخذ في الاهتزاز إلى أعلى وإلى أسفل بتردد يساوى تردد الأمواج المارة . ويمكن تصور أمواج الضوء وهي تؤثر بنفس الكيفية على جزئيات الهواء وكذلك على دقائق الغبار أو الدخان . وإذا حدث أن اضطرت موجة ضوئية مارة جزئياً أو جسيماً إلى الاهتزاز ، فإن هذه الموجة يمكن أن تشع ثانية في أى اتجاه عشوائى . وهذا موضح بالرسم التخطيطى فى الشكل (٢٤ - ١٧) . تستطار أمواج الضوء كما هو موضح فى جميع الاتجاهات .

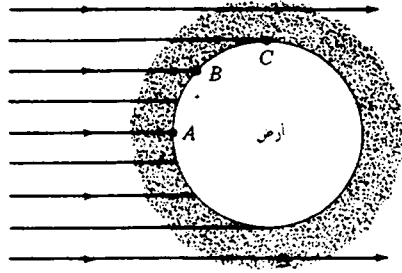
ومن المعروف منذ مدة طويلة أن أمواج الضوء القصيرة تستطار بدرجة أكبر مما فى حالة الأمواج الطويلة . وبالتحديد ، وجد بالتجربة أن الاستطارة تتناسب مع الأس الرابع للتردد أى ، (نفس الشيء) عكسياً مع الأس الرابع للطول الموجى :

$$\text{الاستطارة} \propto \nu^4 \qquad \text{الاستطارة} \propto \frac{1}{\lambda^4}$$

تسمى هذه العلاقة بقانون الأس الرابع أو قانون مقلوب الأس الرابع . وتبعاً لهاتين العلاقتين ، يستطار الضوء البنفسجى ذو الطول الموجى القصير عند طرف الطيف بمقدار ١٠ أمثال ما يستطار به الضوء الأحمر ذو الطول الموجى الطويل . ولجميع ألوان الطيف الستة ، يكون أكثرها استطارة البنفسجى والأزرق ، يليها الأخضر والأصفر والبرتقالى والأحمر . ولكل موجة حمراء ($\lambda = 700$ نانومتر) مستطارة من ضوء الشمس يوجد ١٠ أمواج بنفسجية ($\lambda = 400$ نانومتر) :

بنفسجى	أزرق	أخضر	أصفر	برتقال	أحمر
10	6	3	2.5	2	1

عندما تكون الشمس متألفة الإضاءة فى يوم صاف ، تبدو السماء كلها ضاربة إلى الزرقة الخفيفة . يكون هذا اللون خليطاً لألوان الطيف المستطارة غالباً بجزئيات الهواء . ويمكن بيان أن ألوان الطيف ، إذا اختلطت بنفس نسب الأعداد الموجودة فى الصف الموضح سابقاً ، سينشأ الضوء الأزرق الخفيف للسماء . وسيظهر هذا فى أبهى صورة من خلال تجربة غروب الشمس فى الفقرة التالية .



شكل ٢٤ - ١٨ : شكل تخيلى يوضح استطارة الضوء بواسطة جزيئات الهواء الجوى (من ٥ . إ . هويت « الفيزياء الحديثة للكليات » الطبعة السادسة ، دار نشر د . فان نوسترايد ، نيويورك ، ١٩٧٢ .
بتصرغ من الناشر) .

٢٤ - ١٦ حمرة الغروب

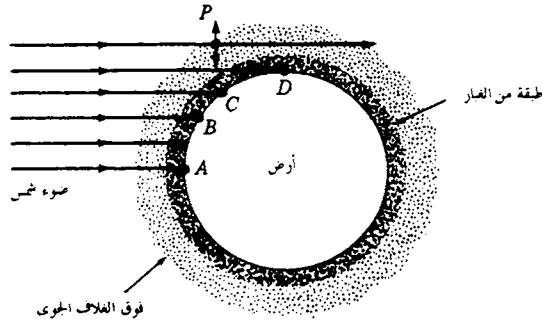
لا يكون غروب الشمس ملوناً بشدة بأى حال فى أى يوم صاف . ولرؤيته ملوناً بشدة ينبغى وجود دقائق من الغبار والدخان فى الهواء . وكون هذا ضرورى موضح فى الشكل (٢٤ - ١٩) ، حيث توجد طبقة متوسطة من الغبار والدخان سمكها ١ أو ٢ كم منتشرة على مسافة كبيرة من سطح الأرض ، بالنظر إلى أعلى فى مثل هذا اليوم المقعم بالدخان ، سيرى المشاهد سماءً زرقاء فقط . فضوء الشمس ينتقل مسافة قصيرة ١ أو ٢ كم خلال طبقة الدخان . ونظراً لأن مقداراً ضئيلاً من اللون إن وجد سيستطار ، فإن قرص الشمس سيبدو أبيض اللون محاطاً بسماء زرقاء . .

ومع انقضاء فترة ما بعد الظهر والاقتراب من غروب الشمس ، فإن أشعة الشمس المباشرة يجب أن تقطع مساراً أطول خلال الغبار والدخان . وقبل ساعة أو نحوها من غروب الشمس سيستقبل المشاهد الأشعة من اتجاه C ، ويصنع مسار الضوء زاوية كبيرة مع الأفق . وبمرور الأشعة خلال مسار أطول من نظيره وقت الظهر ، يستطار اللونان البنفسجى والأزرق إلى الخارج ، وتبدو الألوان التى ترد إلى المشاهد وهى الأحمر والبرتقالى والأصفر والأخضر ضاربة إلى الأصفر الخفيف .

إلا أنه قبل الغروب مباشرة ، عندما يرى المشاهد الضوء فى الاتجاه D تمر الأشعة خلال ١٠ أو ١٠٠ كم من جسيمات الغبار والدخان ، وتستطار جميع الألوان إلى

الخارج فيما عدا أمواج الأحمر من ضوء الشمس المباشر . ويظهر قرص الشمس أحمر ، ويكون معظم ما يحيط به برتقالي وأحمر . وتظل السماء فوق رؤوسنا زرقاء خفيفة . وإذا كانت طبقة الغبار والدخان كثيفة جدا ، فإن الأحمر سيستطار أيضا في جميع الاتجاهات وسيختفي لون الشمس الأحمر الغامق قبل وصولها إلى الأفق .

ولعل واحدة من أجل تجارب العرض في كل فروع العلم هو استطارة الضوء بواسطة جسيمات الكبريت المعلقة في الماء (أنظر الشكل ٢٤ - ٢٠) . يسمح لحزمة متوازية لضوء أبيض من قوس الكربون وعدسة L_1 بالمرور خلال حوض أسماك جوانبه جميعها من الزجاج . عندما تمر الحزمة خلال ثقب في حاجز ، تتكون صورته على



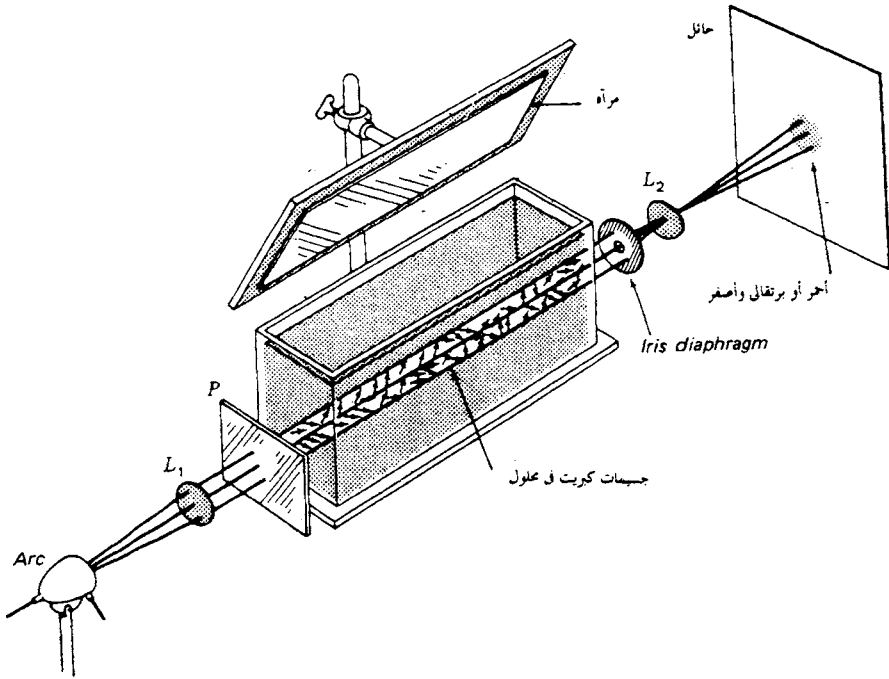
شكل ٢٤ - ١٩ : استطارة الضوء بواسطة طبقة من الغبار بالقرب من سطح الأرض تجعل الشمس تتحول من اللون الأبيض عند A إلى الأصفر عند (B) ، ثم البرتقالي عند (C) وأخيراً عند (D) إلى الأحمر عند الغروب [من هـ . إ . هـايت « الفيزياء الحديثة للكليات » الطبعة السادسة ، دار نشر د . فان نوستراند ، نيويورك ، ١٩٧٢ . بتصریح من الناشر)

شاشة كبيرة بواسطة عدسة L_2 . وللحصول على جسيمات الكبريت الدقيقة للاستطارة ، يذاب أولاً حوالي ٤٠ جم من بودرة التثبيت الفوتوغرافي (هيبوكبريتات الصوديوم) في حوالي ٧,٥ لتر من ماء مقطر صاف . وعندما يكون المرء مستعداً لإجراء تجربة العرض على نطاق صغير أو كبير ، يصب في الحوض من ١ إلى ٢ مللي لتر من حمض كبريتيك مركز (منحل سابقاً في حوالي ١٠٠ مللي لتر من الماء المقطر) ، مع التحريك التام* .

* عند الاحتياج إلى مزيد من الماء ، تستخدم نفس نسبة هيبوكبريتات الصوديوم إلى الماء المعطاة سابقاً . والكمية الصحيحة من الحمض لإعطاء أفضل النتائج يتم تعيينها بالمحاولة .

سيبدأ تكوين جسيمات الكبريت المجهرية خلال دقيقتين التي يمكن مشاهدتها بواسطة الضوء المستطار الأزرق الباهت من الحزمة ، وبعد دقيقتين أو ثلاث لن تلبث حدود الحزمة أن تختفي ، وعندئذ سيمتلئ الحوض بأكمله باللون الأزرق . والضوء المستطار من الحزمة المركزية يستطار مرة ثانية وثالثة قبل خروجه من الحوض . وهذا ما يسمى بالاستطارة المتعددة .

عندما تبدأ الاستطارة أولاً في الظهور في الحوض ، فإن الشمس محاكاة بالصورة الدائرية على الشاشة الكبيرة ستتحول إلى اللون الأصفر . بعدئذ ، وعندما تأخذ الاستطارة مكانها أكثر وأكثر ، ستختفي الألوان البنفسجي والأزرق والأخضر وفي النهاية البرتقالي من الحزمة المباشرة ، وستتحول الشمس من الأصفر إلى البرتقالي إلى الأحمر الجميل .



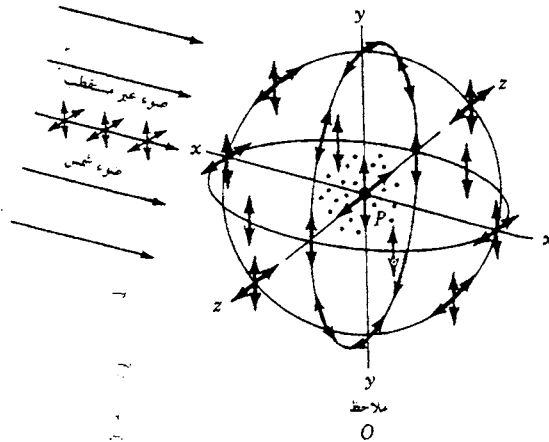
شكل ٢٤ - ٢٥ : تجربة غروب الشمس : بيان استطارة واستقطاب الضوء بواسطة الجسيمات الصغيرة (من هـ . أ . هـ ، « الفيزياء الحديثة للكليات » ، الطبعة السادسة ، دار نشر د . فان نوتراند ، نيويورك ، ١٩٧٢ . بتصریح من الناشر) .

٢٤ - ١٧ الاستقطاب بالاستطارة

إذا استخدمت شريحة مستقطبة كالبولارويد لاختبار زرقة السماء ، يكون الضوء مستقطباً استقطاباً استوائياً جزئياً . وبقليل من الفحص سيظهر أن أقصى استقطاب يحدث عند زاوية ٥٩.٠ مع اتجاه ضوء الشمس القادم ويقل إلى الصفر عند ١٨٠ بعد غروب الشمس مباشرة . ووقت الفسق في يوم صاف ، عندما تختفى الشمس مباشرة في الجانب الآخر من الأفق ، يمكن للمرء أن يحدد الاتجاه الذي يكون فيه الاستقطاب صفراً ومنه يمكن تعيين موضع الشمس .

يمكن مشاهدة استقطاب الضوء المستطار باستخدام تجربة حوض الأسماك التي سبق وصفها في الفقرة (٢٤ - ١٦) . في المراحل الأولى لتكون جسيمات الكبريت ، يمكن للمرء أن يمسك بشريحة مستقطبة أمام أحد عينيه ، والنظر إلى الخزمة بزواوية ٥٩.٠ ، وبدوران الشريحة يمكن بيان أن الضوء المستطار يكون مستقطباً استقطاباً استوائياً بمقدار ١٠٠% تقريباً . أو بوضع شريحة مستقطبة في طريق الخزمة الساقطة ، كما في الشكل ، ودورانها ، في مشاهدة الخزمة على المرآة وكذلك في الحوض . تكون هذه التجارب بمثابة برهان مقبول بأن الضوء موجة مستعرضة . موجات الصوت موجات طولية ولا تبدى أيًا من الظواهر السابقة .

لنأخذ في الاعتبار الضوء المستقطب من جزيء مفرد من جزيئات الهواء وليكن الجزيء P ، كما في الشكل (٢٤ - ٢١) . وأن ضوءاً عادياً غير مستقطب يسقط من



شكل ٢٤ - ٢١ : استقطاب الضوء بالاستطارة من جسيمات دقيقة (من هـ . أ . هوايت ، « الفيزياء الحديثة للكليات » الطبعة السادسة ، دار نشر د . فان نوستراند ، نيويورك ، ١٩٧٢ بتصریح من الناشر) .

اليسار . نفرض أنه مكون من مركبتين مستقطبتين استقطاباً استوائياً . كما في الرسم التخطيطي . إذا امتصت المركبة الساقطة التي تهتز في المستوى xy ، فإن تسب اهتزازا لجسيم في الاتجاه y . وبالتخلي عن هذا القدر من الطاقة يمكن لنفس الموجة أن تنشع في أى اتجاه فيما عدا اتجاه المحور y . ولكي يشع الضوء في الاتجاه y ينبغي أن تكون الموجة طولية ، وهذا ممنوع .

بفرض أن مركبة الضوء الساقط تهتز في المستوى xz ، فإن الجسيم عند P سيهتز على طول المحور z . ويسمح الآن للإشعاع أن ييثر ثانية في جميع الاتجاهات فيما عدا اتجاه المحور z . ولهذا ، يمكن من الرسم التخطيطي (أ) بيان لماذا سيرى مشاهد عند O ينظر إلى زرقة السماء في اتجاه يصنع 90° مع أشعة الشمس أن الضوء الأزرق يكون مستقطباً استقطاباً استوائياً اتجاه اهتزازاته مواز للمحور z . ليس ثمة جسيم عند P يمكن أن يهتز على طول المحور x ، نظراً لأن هذا سيقلب رأساً على عقب مبدأ كون الضوء ليس له مركبة طولية .

وكما هو معروف تكون أمواج الضوء على نحو مناسب كهرومغناطيسية ذات مركبتين مختلفتين ، ولموجة مفردة مركبة كهربية تهتز في مستو واحد ومركبة مغناطيسية تهتز في مستو عمودي (ارجع إلى الشكل ٢٠ - ٢) . وثمة عدد من التجارب العملية في التداخل تبين أن المركبة الكهربية هي المسئولة عن كل الظواهر البصرية المعروفة (أنظر الفقرة ٢٥ - ١٢)

٢٤ - ١٨ الخواص الضوئية للأحجار الكريمة

منذ العهود الأولى للإمبراطوريات القديمة في الصين والهند ، والقياصرة في روسيا والشاهنشاهية في إيران والشيوخ العرب ، وملوك وملكات أوروبا ، تحتفظ الأحجار الكريمة بسحر عظيم . الزمرد والعقيق والياقوت والماس من أعظم الأحجار النفيسة ، التي تصلح كهدايا قيمة من أحد الأثرياء إلى الآخر .

ولقد قامت محاولات عديدة عبر القرون لإنتاج أحجار كريمة صناعياً . وفي السنوات الأخيرة فقط أصبح حلم الإنسان حقيقة . ولم تقتصر معاملنا على استخراج الحلي الطبيعية فحسب ، بل إنتاج العديد من الجواهر الجديدة والبللورات التي لا توجد في القشرة الأرضية . وللأحجار الصناعية نفس الخواص الكيميائية والفيزيائية للأحجار الطبيعية تماماً ، وفي كثير من الأحيان تكون أكثر جودة من حيث الشكل البللوري عن

نظيرتها الطبيعية . وأبرز ما يشد الانتباه في الجواهر الجيدة القطع هو حجمها أولاً ثم خلوها من التصدعات والشقوق وفي النهاية بريقها ولمعانها .

وينتمي أول أهم الأحجار الكريمة المصنعة في المعامل إلى عائلة الكوراندوم . والكوراندوم بللورة من النظام السداسي الشكل من ألفا ألومينا (Al_2O_3) . وتسمى تلك النقية جداً والشفافة والبراقة باسم الياقوت الأبيض . إذا أضيفت نسبة ضئيلة من أكسيد الكروم (Cr_2O_3) إلى البللورة أثناء نموها ، نحصل على العقيق ؛ بللورة جميلة جداً قرنفلية اللون أو حمراء . ويمكن الحصول على ياقوت بألوان كثيرة بإضافة أكاسيد معدنية أخرى كالحديد أو التيتانيوم .

ولقد نجحت معامل التصنيع في تقليد الأحجار الكريمة الطبيعية وصنعت عقيقاً وياقوتاً على هيئة نجوم . ويكون لبلوراتها المصنعة نفس الشوائب الأبرية الشكل التي تسبب التأثير النجمي سداسي الأشعة كما أن لها نفس الخصائص الضوئية . وعين المر وعين القط أحجار ماثلة ، فيها ترتب كل الأبر الدقيقة أو الأنابيب المجوفة في اتجاه واحد فقط .

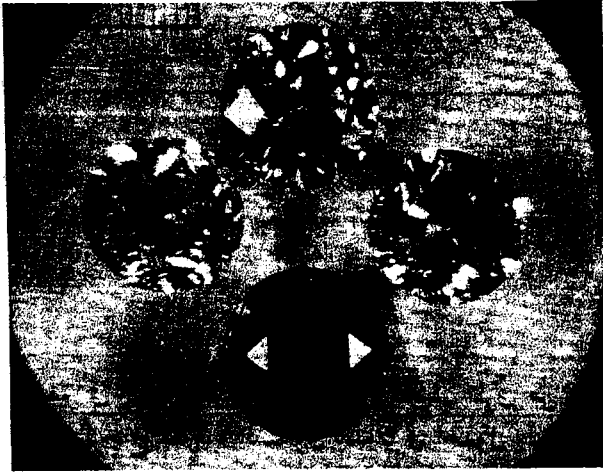
ولقد صنع الزمرد في كثير من المعامل منذ ١٩٣٠ م والماس في أحجام صغيرة منذ ١٩٦١ م . ويتم الآن إنتاج الأخير بأحجام كبيرة . ليستخدم في بعض أجزاء الآلات الخاصة المتعددة الأنواع .

ولقد تم حديثاً إنتاج الماس الأبيض النقي ، الأزرق الشاحب والأصفر الشاحب حتى حجم واحد قيراط في معامل البحوث الكهربائية العامة (أنظر الشكل ٢٤ - ٢٢) . تصنع هذا الأحجار من الجرافيت تحت درجة حرارة وضغط مرتفعين جداً . تفريق الماس ولمعانه وبريقه من أحجار مقطوعة كما ينبغي يتم تحطيمها على الأقل بواسطة بللوريتين مصنعين كبيرتي الحجم . وهذه هي تيتينات الأسترانشيوم والروتيل . معاملات انكسار الماس وتلك البللورات النقية معطاة في الجدول (٢٤ - ١) . ويمكن حساب معامل انكسار لأطوال موجية أخرى للروتيل (TiO_2) من ثوابت معادلات كوشي ؛ المعادلات (٢٦ - ٦) .

وبيان الخصائص الضوئية للعقيق على شكل كويكبات أو نجم يمكن عمله بلف سلك دقيق حول قطعة سداسية من صفيحة من البلاستيك (أنظر الشكل ٢٤ - ٢٣) . بالنظر إلى مصدر نقطى لضوء أبيض خلال شبكة السلك يمكن للمرء أن يرى المجموعة النجمية . ويلف السلك في اتجاه واحد حول صفيحة مربعة من البلاستيك يمكن رؤية

جدول ٢٤ - معامل انكسار ثلاثة أحجار كريمة .

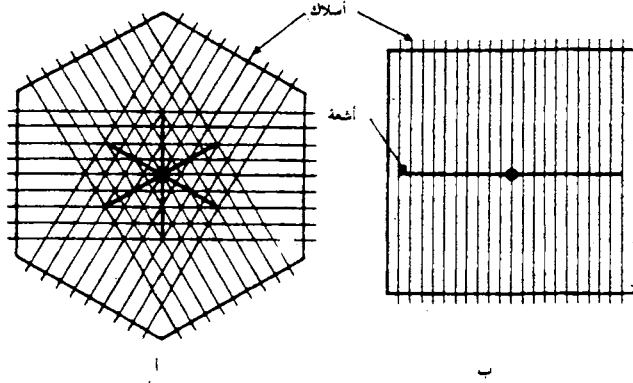
المجهر الكريم	أختروم n_o الطول الموجي					
	4100	4700	5500	5800	6100	6600
الماس	2.458	2.444	2.426	2.417	2.415	2.410
$SrTiO_3$	2.613	2.524	2.440	2.417	2.398	2.371
الروتيل O	2.975	2.765	2.650	2.621	2.597	2.569
الروتيل E	3.330	3.095	2.953	2.917	2.889	2.530



شكل ٢٤ - ٢٢ : أربع ماسات من أشهر الأحجار الكريمة المصنعة في معامل الكهربية العامة من الجرافيت ، تلك المادة السوداء المستخدمة في صناعة أقلام الرصاص . كانت كل من البلورات الأربع في البداية حوالى واحد قيراط . وبعد قطعها وصلقلها أصبح وزن كل منها حوالى $\frac{1}{4}$ قيراط . الأولى نقية والثانية زرقاء خفيفة والثالثة ذات لون أصفر كئارى . والبلورة السوداء أسفل الشكل لونها أزرق غامق [بتصریح من هيرت م . سترونج ، الشركة العامة للكهربية ، شينستدى ، نيويورك .]

مجموعة نجمية ذات شعاعية لعين التمر وعين القط . تشابك الأسلاك يكون له بعض التأثير على شكل المجموعة المشاهدة .

وتصنع في الوقت الراهن في معامل أمريكية وأجنبية بعض الأحجار الكريمة التى يتراوح قطرها من ١٠ إلى ٢٠ سم وفوق ٤٠٠٠ قيراط في الحجم . تسمى هذه البلورات بكميات كبيرة وتستخدم في أغراض كثيرة . وينمى العقيق القرمزى في قضبان قطرها يتراوح من ١ إلى ٢ سم ويستخدم في توليد أشعة الليزر في أجهزة عالية الكفاءة من أنواع كثيرة .



شكل ٢٤ - ٢٣ : سلك ملفوف حول صفائح من البلاستيك لمشاهدة المجموعة النجمية المرئية في الأحجار الكريمة (١) ياقوتة على شكل نجمة وياقوتة على شكل نجمة (ب) عيون الحر وعيون القط .

مسائل

٢٤ - ١ أوجد التغير في زاوية الاستقطاب على طول الطيف المرئي من ٤٠٠٠ إلى ٧٢٠٠ أنجستروم ، لزجاج الباريوم الصخري المدون في الجدول (٢٣ - ٢) . استخدم أولاً معادلة كوشي ذات الحدين ومعاملات الانكسار عن $\lambda = 6563$ أنجستروم و $\lambda = 3988$ أنجستروم لإيجاد قيمتي A و B ثم أوجد زاويتي الاستقطاب عند نهايتي الطيف فقط . وأوجد أيضاً الفرق بين الزاويتين .

[الإجابة : $A = 1,57664$ ، $B = 0,0983 \times 10^5$ أنجستروم^٢ ، $\phi_1 = 21,19$ ، $\phi_2 = 57,7757$ ، $58,1310 = \Delta\phi$ ، $0,03553 = \Delta\phi$]

٢٤ - ٢ ينعكس ضوء من سطح أملس للماء عند زاوية الاستقطاب . بفرض أن $n = 1,3330$ ، أوجد (أ) زاوية السقوط ، (ب) زاوية الانكسار (ج) صف ما يحدث إذا نظر إلى الضوء المنعكس خلال بللورة كالمسبت تدور حول اتجاه الحزمة المنعكسة .

٢٤ - ٣ يحكم الشدة المؤثرة لمصدر ضوئي مستقطب ومحلل بتغيير الزاوية θ بين مقطعيهما الرئيسيين . إلى أي حد من الدقة تقاس θ بالدرجات للحصول على دقة ٢٪ في شدة الضوء النافذ عند وضع ثقل فيه النهاية العظمى إلى ١٠٪ ؟

٢٤ - ٤ تكون حزمة من ضوء أبيض مستقطبة جزئياً عند مرورها إلى الزجاج عند زاوية الاستقطاب . بفرض أن انعكاس ١٥٪ من شدة الاهتزازات δ عند كل سطح ، أوجد درجة الاستقطاب (أ) إذا أهملت الانعكاسات المتعددة داخل الشريحة (ب) إذا

أخذت الانعكاسات الداخلية في الحسبان (ج) أوجد درجة الاستقطاب في حالة وجود ١٢ شريحة . إفرض أن $n = 1,500$
 [الإجابة (أ) ١٦,١١٪ (ب) ١٤,٧٩٪ (ج) ٦٧,٥٧٪]

٥ - ٢٤ حزمة ضوء أبيض عادي على ثلاثة مستقطبات ثنائية اللون ، الثاني منها مهياً عند ٢٥° مع الأول والثالث عند ٥٠° في نفس الاتجاه مع الأول . ما شدة الضوء النافذ خلال المجموعة بالنسبة لشدة الضوء الساقط غير المستقطب ، (أ) بإهمال الضوء المنعكس من الأوجه الستة و (ب) بفرض أن ٤٪ من الضوء تنعكس عن كل وجه ؟
 ٦ - ٢٤ احسب الشدات النسبية للصور (أ) O' و E' و (ب) O'' و E'' التي يتم الحصول عليها في تجربة البلوريتين في الشكل (٢٤ - ١١) عندما تكون الزاوية بين المقطعين الرئيسيين ٥٦° .

٧ - ٢٤ وضعت بللورة كمكشاف للاستقطاب ، المستقطب والمحلل متوازيان . يصنع المقطع الرئيسي للبلورة زاوية ٣٥° على مستوى النفاذ للمستقطب والمحلل . أوجد نسبة شدتي الحزمتين E و O (أ) عندما يتركان للبلورة و (ب) بعد تركها المحلل .
 [الإجابة : (أ) ٢,٠٤٠ ، (ب) ٤,١٦٠]

٨ - ٢٤ (أ) احسب درجة الاستقطاب للضوء الناتج عن استطارة إلى عند ٧٠° مع اتجاه الحزمة الأولية . (ب) احسب شدة هذا الضوء بالنسبة لتلك المستطارة في الاتجاه المضاد .

٩ - ٢٤ في منشور وولاستون من الكوارتز زاوية رأسه ٣٠° ، (أ) ما المسافة الفاصلة بين اللونين على جانبي المركز ؟ استخدم خطوط فردنهوفر من c إلى F .
 (ب) ما المسافة الفاصلة للضوء D في الحزمتين المستقطبتين ؟ (ج) ما نسبة (أ) إلى (ب) ؟ أرجع إلى الجدول (٢٦ - ١) لمعاملات الانكسار .

الفصل الخامس والعشرون

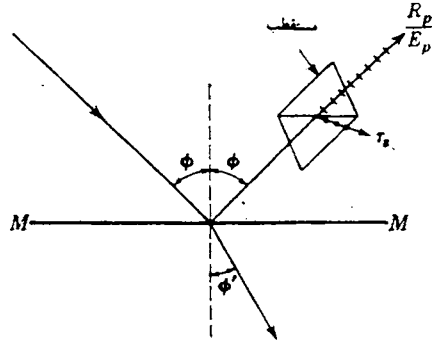
الانعكاس

من بين الموضوعات المطروقة في الباب الأخير وما سنتناوله الآن مناقشتها بالتفصيل هي تلك الموضوعات المتعلقة بالاستقطاب بالانعكاس والنفاز . هنالك درست التأثيرات التي تنجم عند زاوية سقوط معينة تسمى زاوية الاستقطاب . سنتناول الآن بالدراسة مميزات الضوء المنعكس والنافذ من حيث توقفها على كل من الطول الموجي والاستقطاب وزاوية السقوط ، مع افتراض أن السطوح تكون مستوية ضوئياً . وهذا يعني أن أى تعرجات على السطح ينبغي أن تكون صغيرة بمقارنتها بالطول الموجي . وتلعب خواص المادة العاكسة دوراً أساسياً ، إذ يكون الامتصاص أحد العوامل الهامة . والمعادن عامة أفضل العاكسات ، وستبين أن هذه الخاصية تتعلق بقدرتها على توصيل الكهربية وبالتالي على امتصاصها العالي . ومع ذلك ، نبدأ بأبسط حالة ؛ حالة المواد العازلة غير الموصلة كالزجاج .

٢٥ - ١ الانعكاس من العازلات

يمكن كما يلي وصف السمات الأساسية للانعكاس عن سطح زجاجي مفرد . عند سقوط حزمة من ضوء مرئي غير مستقطب عمودياً على سطح زجاجي ينعكس حوالي ٤٪ من شدتها ينفذ ٩٦٪ . عند تغيير زاوية السقوط تزداد قوة الانعكاس أولاً ببطء ثم بسرعة حتى ٥٩٠ ، إذ ينعكس كل الضوء عند السقوط للمس .

تينا في مستهل الباب السابق وجود زاوية سقوط واحدة يكون عندها الضوء المنعكس مستقطباً استقطاباً استوائياً ، متجهة الكهربي عمودياً على مستوى السقوط . وعند زوايا سقوط تختلف عن هذه الزاوية يكون الضوء المنعكس مستقطباً استقطاباً جزئياً فقط . ويكون من السهل تفهم هذا بدلالة انعكاس المركبتين المستقطبتين



شكل ٢٥ - ١ : تحليل الضوء المنعكس إلى مركبتين مستقطبتين استقطاباً استوائياً

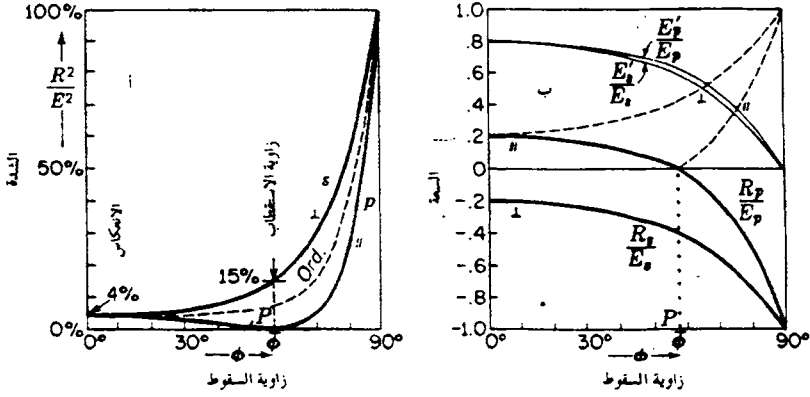
استقطاباً استوائياً المكونتين للضوء غير المستقطب الساقط ، تكون اهتزازاتهما على الترتيب موازية لمستوى السقوط وعمودية عليه . ويتم هذا في المعمل عادة باختبار الضوء المنعكس الذي يمر خلال منشور نيكول أو أى مستقطب آخر [أنظر الشكل (٢٥ - ١)] . إذا هيء المستقطب ليكون مقطعه الرئيسي موازياً لمستوى السقوط يمكن قياس الاهتزازات P الموازية لمستوى السقوط . وبدوران المستقطب ٩٠° ، عندئذ يسمح بقياس الاهتزازات s العمودية على مستوى السقوط (s ترمز هنا إلى كلمة ألمانية معناها العمودية senkrecht) . ونتائج مثل هذه التجربة كدالة لزاوية السقوط تمثل بياناً بمنحنيين متصلين كما في الشكل (٢٥ - ٢ (أ)) . تكون المحاور الرأسية هي R_p^2/E_p^2 و R_s^2/E_s^2 وتدل على الترتيب على انعكاسية الضوء P وانعكاسية الضوء s . ويمثل الجزء (ب) من الشكل السعات التي تتم مناقشتها فيما يلي .

تمثل منحنيات الشكل (٢٥ - ٢) بدقة كبيرة معادلات نظرية استنتجها فرنل أول مرة من نظرية الجامد - المرن ، وتعرف بقوانين فرنل للانعكاس . ونعرض لها هنا فقط موضحين تطبيقاتها على السمات الرئيسية للعازلات . ويمكن كتابة هذه القوانين كما يلي

$$(٢٥ - ١) \quad \frac{R_s}{E_s} = - \frac{\sin(\phi - \phi')}{\sin(\phi + \phi')} \quad \frac{R_p}{E_p} = \frac{\tan(\phi - \phi')}{\tan(\phi + \phi')}$$

$$(٢٥ - ٢) \quad \frac{E'_s}{E_s} = \frac{2 \sin \phi' \cos \phi}{\sin(\phi + \phi')} \quad \frac{E'_p}{E_p} = \frac{2 \sin \phi' \cos \phi}{\sin(\phi + \phi') \cos(\phi - \phi')}$$

تدل الرموز E', R, E على سعات المتجهات الكهربية للضوء الساقط والمنعكس والمنكسر على الترتيب، ورمز الأدلة السفلية على مستوى الاهتزازة. وتشير الزاويتان ϕ و ϕ' على زاويتي السقوط والانكسار.



شكل ٢٥ - ٢ : الانعكاسية والسعات في حالة عازل معامل انكساره $n = 1.5$.

ويوضح الشكل (٢٥ - ٢ (ب)) رسماً بيانياً للسعات الجزئية المعطاة بالمعادلتين (٢٥ - ١) و (٢٥ - ٢) كدالة لزاوية السقوط ϕ و ϕ' المستخدمة في هذه المعادلات مستمدة من معامل الانكسار 1.5 . وتمثل المنحنيات المتصلة السعات موجبة وسالبة كما تعطىها المعادلات، بينما تمثل المنحنيات المتقطعة المقادير المطلقة للمركبات المنعكسة وتدل الإشارة السالبة على تغير في الطور مقداره π ، تناقشه فيما بعد. ومع ذلك، تكون الإشارة السالبة غير ذات موضوع بالنسبة للشدة نظراً لأنها تتوقف على مربع السعة. وتعطى الانعكاسية بواسطة

$$(٢٥ - ٣) \quad \frac{R_p^2}{E_p^2} \quad \text{و} \quad \frac{R_s^2}{E_s^2}$$

وتمثلها منحنيات الجزء (أ) من الشكل. عندما تكون $\phi = 0$ (الزوايا) في حالة السقوط العمودي يجب أن تنعكس المركبتان الموازية والعمودية بنفس المقدار لأن مستوى السقوط هنا يكون غير محدد كما أنه لا يمكن التمييز بين المركبتين. وزيادته ϕ تنخفض R_p^2/E_p^2 وتزداد R_s^2/E_s^2 حتى تبلغ قيمتهما على الترتيب صفر 0% و 100% عند زاوية الاستقطاب وعند السقوط المسمى تنعكس المركبتان بأكملهما.

سطحا زجاجيا يصبح كمرآة تامة تقريبا عند النظر إلى مصدر الضوء في اتجاه أقرب ما يكون لمستوى السطح العاكس . ويمكن بسهولة إثبات أن غشاءاً شبه زجاجي يغطي صفحة هذا الكتاب يعمل كعاكس قوى عند السقوط اللمس .

ولا تنتج قيمة الانعكاسية عند السقوط المسمى مباشرة من المعادلات (٢٥ - ١) ، أى بوضع $\phi = \text{الصفء}$ ، نظراً لأن مثل هذا التعويض يؤدي إلى كمية غير محددة . ومع ذلك يمكن تقديره كما يلي . عند الاقتراب من السقوط العمودى يكون كل من ϕ و ϕ' صغيرة وعندئذ يمكننا وضع الظلال تساوى الجيوب لنحصل على

$$\frac{R_p}{E_p} = -\frac{R_s}{E_s} = \frac{\sin(\phi - \phi')}{\sin(\phi + \phi')} = \frac{\sin\phi \cos\phi' - \cos\phi \sin\phi'}{\sin\phi \cos\phi' + \cos\phi \sin\phi'}$$

وبقسمة كل من البسط والمقام على $\sin\phi'$ واستبدال $\sin\phi/(\sin\phi')$ بواسطة n نجد أن :

$$(٤ - ٢٥) \quad \frac{R}{E} = \frac{n \cos\phi' - \cos\phi}{n \cos\phi' + \cos\phi} \approx \frac{n-1}{n+1}$$

وذلك عندما تتول الزوايا إلى الصفر . لذلك تكون الانعكاسية عند السقوط العمودى هي

$$(٥ - ٢٥) \quad \frac{R^2}{E^2} = \left(\frac{n-1}{n+1} \right)^2$$

وهي علاقة مفيدة جدا إذ تعطى الانعكاسية عند $\phi = \text{صفر}$ لأى سطح عازل مفرد نظيف . ولهذا تكون R^2/E^2 لزجاج معامل انكساره $n = ١,٥$ هي $٠,٠٤$ ، أى ٤% كما في الشكل (٢ - ٢٥) (أ) .

٢٥ - ٢ شدة الضوء النافذ

يمكن للمرء أن يتوقع أن تكون الشدة النافذة مكملة لتلك المنعكسة ، بحيث تنتج الشدة الساقطة من جمعها . ولكن الأمر ليس كذلك . فالشدة تعرف كطاقة تعبر وحدة المساحات فى الثانية ، وتكون مساحة مقطع الحزمة المنكسرة مختلفة عن تلك للحزمتين الساقطة والمنعكسة باستثناء حالة السقوط العمودى . لذلك تكون الطاقة الكلية لهذه الحزم هي المتتامة . إلا أنه توجد علاقات بسيطة تربط بين السعات الساقطة والمنعكسة والنافذة تنتج - كما سنتبين فيما بعد - من الشروط الحدية للنظرية الكهرومغناطيسية . وهذه هي :

$$(٦ - ٢٥) \quad \frac{E'_s}{E_s} - \frac{R_s}{E_s} = 1 \quad \text{and} \quad n \frac{E'_p}{E_p} - \frac{R_p}{E_p} = 1$$

يمكن من الشكل (٢ - ٢٥) (ب) بيان أن منحنيات E'_s و R_s تكون موازية لبعضها البعض ، ولا تكون منحنيات E'_p و R_p متوازية إلا بضرب الإحداثي الرأسى للأول بمقدار n . ونظراً لأن المعادلات (٦ - ٢٥) أبسط من معادلات فرنل (٢ - ٢٥) ، يكفي تذكر الأولى إضافة إلى المعادلات (١ - ٢٥) لحل المسائل التي تحتوي على السعات والشدات النافذة .

عندما يدخل الضوء عازلاً معامل انكساره n لا تعطى النفاذية ، كسر الشدة الساقطة الذي يسمح له بالنفاذ ، مباشرة بواسطة مربع السعة النسبية ، إذ أن الشدة في الوسط المادى تحتوي أيضاً تبعاً للمعادلة (٧ - ٢٣) على المعامل n بحيث تصبح النفاذية $n(E'/E)^2$. وبجمع هذه مع الانعكاسية $(R/E)^2$ لا ينتج الواحد الصحيح ، كما يمكن إثباته من المعادلات (١ - ٢٥) و (٢ - ٢٥) بسهولة . ففيض الطاقة الضوئية الكلية في الخزمة المنكسرة يساوى شدتها مضروبة في مساحة مقطعها التي تختلف عن مساحة مقطع الخزمة الساقطة أو المنعكسة بنسبة $(\cos \phi')/(\cos \phi)$. ويعبر عندئذ عن بقاء الطاهه بواسطة العلاقة .

$$\left(\frac{R}{E}\right)^2 + n \left(\frac{E'}{E}\right)^2 \frac{\cos \phi'}{\cos \phi} = 1$$

التي يمكن تطبيقها إما على الضوء s وإما على الضوء P .

٢٥ - ٣ : الانعكاس الداخلى

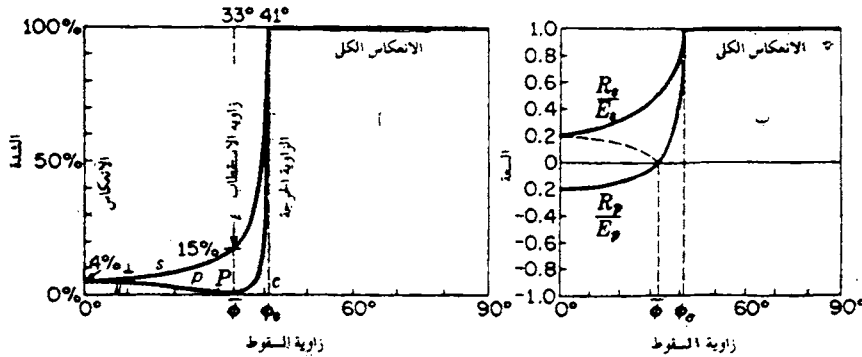
افترضنا في المناقشة السابقة أن الضوء يسقط على السطح الفاصل من جانب الوسط الأقل كثافة ضوئية (الهواء عادة) وكنا نتعامل مع ما يسمى أقل إلى أكبر كثافة أو الانعكاس الخارجى . وتطبق قوانين فرنل تماماً على حالة أكبر إلى أقل كثافة أو الانعكاس الداخلى . إذا احتفظنا للوسط الأكبر كثافة ضوئية بنفس قيمة (n) ، ينبغي في هذه الحالة استبدال ϕ و ϕ' في المعادلات . المنحنيات الناتجة للانعكاسية والسعات مثلة بيانياً على الترتيب في (أ) و (ب) من الشكل (٣٠ - ٢٥) . وتشبه هذه

المنحنيات - حتى الزاوية الحرجة ϕ_c - منحنيات الانعكاس الخارجى ، فهى تبدأ عند السقوط العمودى من $R^2/E^2 = 4\%$ ثم تتباعد عن بعضها البعض حتى زاوية الاستقطاب ϕ . وهذه الزاوية ، 33° ، تناظر زاوية الانكسار المقابلة لزاوية الاستقطاب الانعكاسى الخارجى ، ونظراً لأن الزاوية فى الوسط الأقل كثافة ضوئية (٥٧) ينبغى أن تكون قيمتها بحيث تجعل الشعاعين المنكسر والمنعكس متعامدين أحدهما على الآخر .

عند الزاوية الحرجة تخرج الأشعة المنكسرة موازية للسطح الفاصل وتصبح الانعكاسية الداخلية ١٠٠٪ تماماً كما فى حالة الانعكاس الخارجى عند السقوط المسمى . وعندما تزداد ϕ عن الزاوية الحرجة ، تشمل معادلات فرنل كميات تحليلية إلا أنها كما سنرى تظل مستخدمة . إذ سنجد أن الانعكاس يظل انعكاساً كلياً إلا أنه يوجد تغير مستمر فى الإزاحة الطورية .

٢٥ - ٤ تغيرات الطور بالانعكاس

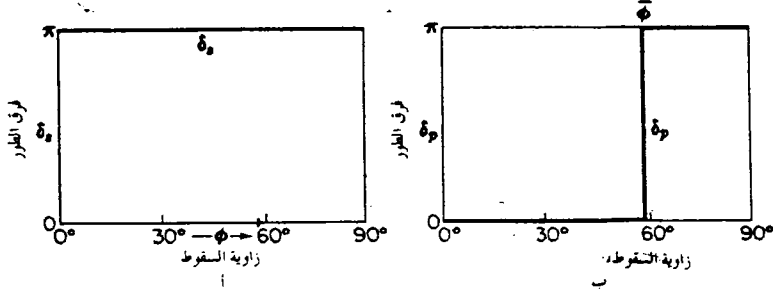
بالرجوع ولو للحظات إلى الانعكاس الخارجى حيث تكون $\phi' > \phi$ خلال المدى بأكمله ، نجد من المعادلات (٢٥ - ١) أن إشارة R_s/E_s تكون سالبة دائماً . ويعنى هذا حدوث تغير مفاجئ فى الطور مقداره 180° فى عملية الانعكاس . يعبر عنه بكتابة $\delta_s = \pi$. وبالنسبة للضوء p تكون الإشارة موجبة لقيم ϕ الصغيرة مما يدل على عدم وجود تغير فى الطور ، غير أنه عندما يتوفر الشرط $\phi' + \phi = 90^\circ$ يصبح الظل فى المقام ما لانهاية ويحدث تغير فى الإشارة .



شكل ٢٥ - ٣ : منحنيات الشدة والسعة للانعكاس الداخلى عند السطح الفاصل لاجازيل معامل انكساره

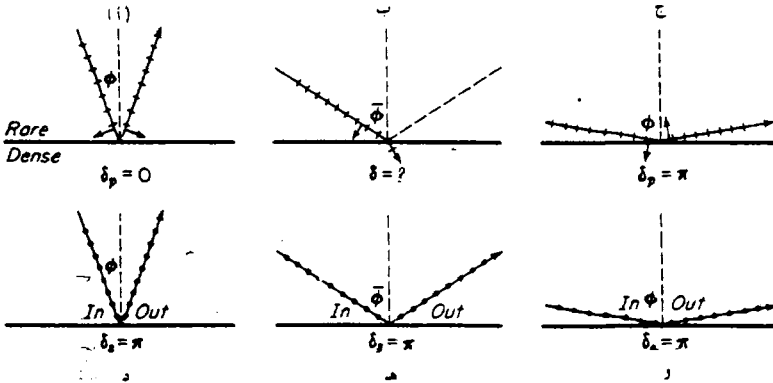
$$1,04 = n$$

ولهذا تتغير δ_p فجأة من الصفر إلى π عند زاوية الاستقطاب . عند هذه الزاوية تنعدم السعة p [المعادلة (٢٥ - ٢) (ب)] . ويوضح الشكل (٢٥ - ٤) الرسوم البيانية لكل من δ_p و δ_s بمدى ϕ بأكمله .

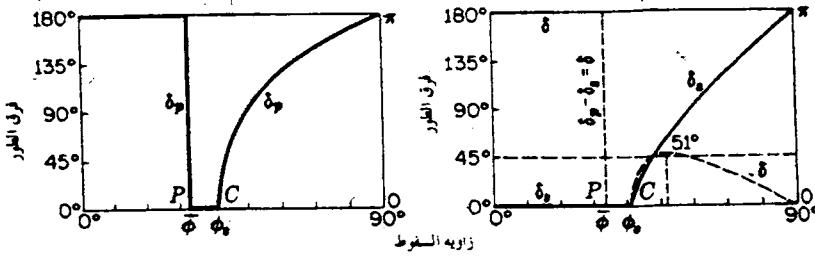


شكل ٢٥ - ٤ : تغير طور المتجه الكهربى لضوء مستقطب استقطاباً استوائياً ينعكس عند سطح عازل انعكاساً خارجياً .

اتجاهات المتجه الكهربى فى الفضاء قبل الانعكاس وبعده موضحة فى الشكل (٢٥ - ٤) من الملاحظ فى الحالة (أ) حيث تكون $\delta_p = 0$ صفر ، تكون المتجهات الساقطة والمنعكسة فى اتجاهين متضادين تقريباً . ينجم هذا التعارض من الظاهر من اصطلاحنا اعتبار الإزاحة موجبة أو سالبة تبعاً لمرآها عند النظر إليها فى اتجاه الضوء فى جميع الحالات . إذ تحول المشاهد من النظر إلى الخزمة الساقطة إلى الخزمة المنعكسة ، يظهر الدوران فى مستوى السقوط ، فإنه يجد أين السهمين يحتفظان بنفس الاتجاه



شكل ٢٥ - ٥ : مواضع المتجه الكهربى فى الفضاء قبل وبعده الانعكاس الخارجى عند سطح



شكل ٢٥ - ٦ : تغيرات طور المتجه الكهربى للانعكاس الداخلى في عازل $n = 1.51$

بالنسبة له . ومن غير المناسب أن يعطى هذا الاصطلاح تغير في طور الضوء S دون الضوء a في حالة السقوط العمودى ، نظراً لأن الفرق بين s و p يتلاشى عند $\phi = 0$. واستخدام الاصطلاح المضاد لـ P سيؤدى إلى تضارب لا يقل سوءاً ، الحالة (ج) من لشكل .

وتكون الشكل التغيرات في الطور التي تحدث عند الانعكاس الداخلى حتى الزاوية الحرجة ماثلة تماماً لمعكوس تلك عند الزوايا المناظرة في حالة الانعكاس الخارجى . ويعد هذا بمثابة نتيجة حتمية لعلاقة ستوكس [المعادلة (٢٤ - ٤)] ، وتبعاً لها ينبغي وجود فرق نسبي π بين الحالتين . وفيما بعده ϕ في منطقة الانعكاس الكلى ، تؤدي* المعادلات (٢٥ - ١) إلى التعبيرات التالية لظل نصف التغير في الطور .

$$(٧ - ٢٥) \quad \tan \frac{\delta_s}{2} = \frac{\sqrt{n^2 \sin^2 \phi - 1}}{n \cos \phi} \quad \tan \frac{\delta_p}{2} = n \frac{\sqrt{n^2 \sin^2 \phi - 1}}{\cos \phi}$$

ويوضح الشكل (٦ - ٢٥) المنحنيات المنفصلة لكل من δ_p و δ_s والفرق بينهما $\delta = \delta_p - \delta_s$. ويزداد منحنى δ_p بمعدل أسرع من δ_s حيث يبلغ ضعفه تماماً عند $\phi = 45^\circ$

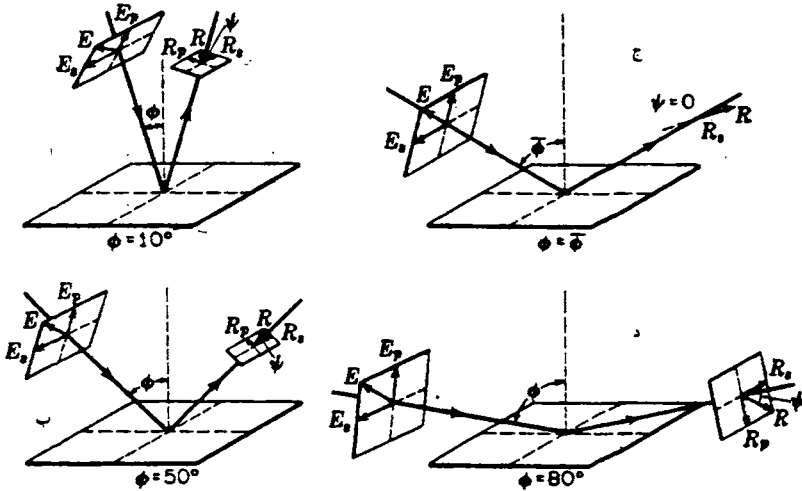
* ارجع على سبيل المثال إلى P.43, J. springer, Berlin, 1933 و "Optik" M. Barn

+ من المعتاد أن تقاس ψ بهذه الكيفية لأن مستوى الاستقطاب يتم تحديده أولاً ليكون معامداً مع ما تسميه الآن مستوى الاهتزازة .

تبعا للمعادلات (٢٥ - ٧) . ونظراً لأن المنحنيات تلتقي ثانية عند $\phi = 90^\circ$ فإن الفرق بينهما δ يبلغ نهاية عظمى ثم يتناقص إلى الصفر . وتقوم فكرة معين فرنل (الفقرة ٢٥ - ٦) على هذه الحقيقة .

٢٥ - ٥ انعكاس الضوء المستقطب استقطاباً استوائياً من العازلات .

نحن الآن مستعدون للتنبؤ بطبيعة الضوء المنعكس عندما يكون الضوء الساقط على السطح بزواية ما مستقطباً استقطاباً استوائياً . الضوء الساقط على شريحة زجاجية ، كما في الشكل (٢٥ - ٧) يصنع مستوى اهتزازاته زاوية $\psi = 45^\circ$ مع العمود على مستوى السقوط⁺ ، وتسمى هذه الزاوية زاوية السميت بغض النظر إذا كانت ترمز إلى اهتزازات الضوء الساقط أو المنعكس أو المنكسر . ويمكن هنا تحليل سعة الضوء الساقط E إلى مركبتين متساويتين E_p و E_s ، كل منهما تعامل على حدة .



شكل ٢٥ - ٧ : سمت وسعات ضوء مستقطب استقطاباً استوائياً ينعكس انعكاساً خارجياً من سطح زجاجي عند زوايا سقوط مختلفة .

خذ أولاً الحالة التي تكون فيها زاوية السقوط الصغيرة كما في (أ) من الشكل . بالرجوع إلى الشكل (٢٥ - ٢ب) ستكون سعتا المركبتين المنعكستين صغيرتين ومتساويتين تقريباً في المقدار . لكنهما مختلفتان في الطور بمقدار 180° . وعندما تكون

الزاوية ϕ حوالى 10° تكون المركبة R_s أكبر قليلاً من R_p . ويأخذ المجموع الاتجاهى للمركبتين المنعكبتين يمكن إيجاد R في الاتجاه المعين . وفي الحالة (ب) يصبح سمت الضوء الساقط 45° مرة ثانية ، إلا أنه عند الزاوية 50° تقريباً تصبح R_p صغيرة تماماً ومتفقة في الطور مع E_p ، في حين تصبح R_s أكبر مما كانت عليه كما تكون مختلفة عن E_s في الطور . بمقدار 180° . ويظل الشعاع المنعكس مستقطباً استقطاباً استوائياً ، إلا أن مستوى الاهتزازة قد دار بعيداً عن مستوى السقوط . وعند $\bar{\phi} = \phi$ كما في (ج) ، تصبح $R_p = 0$ صفرأ ، بينما تظل R_s أكبر ولها نفس الطور . وتستمر السعة المحصلة في الزيادة لتصبح الآن عمودية على مستوى الاستقطاب . وفي الشكل (د) حيث تقترب الزاوية ϕ من 90° (السقوط للسم) ، تزداد المركبات المنعكسة بوضوح لتقترب في المقدار من ذلك للمركبات المناظرة في الضوء الساقط . ويعانى كل من هاتين المركبتين تغيراً في الطور مقداره 180° ، بحيث تقترب شدة الضوء المنعكس من 100% . ويقترب مستوى الاهتزازة من مستوى الضوء الساقط .

وثمة معادلة تعطى تغير مستوى اهتزازة الضوء المنعكس مع زاوية السقوط ، ويتم الحصول عليها بقسمة المعادلتين (٢٥ - ١)

$$(٢٥ - ٨) \quad \frac{R_p}{R_s} = - \frac{E_p \cos(\phi + \phi')}{E_s \cos(\phi - \phi')}$$

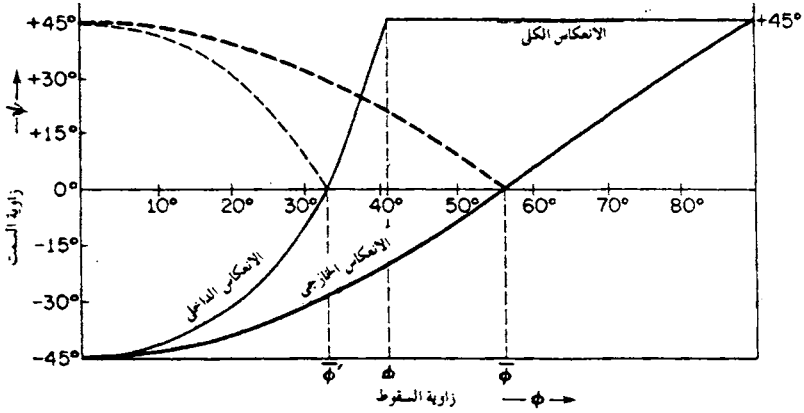
وهذا هو ظل الزاوية ψ أى أن

$$(٢٥ - ٩) \quad \frac{R_p}{R_s} = \tan \psi$$

نظراً لأن سمت ψ هو الزاوية بين R و R_s . هذه الزاوية ممثلة بيانياً في الشكل (٢٥ - ٨) في الحالة التي يكون للضوء الساقط سمت يساوى 45° حتى يكون $E_s = E_p$. تشير المنحنيات السميكة لحالة الانعكاس الخارجى والمنحنيات الرفيعة إلى الانعكاس الداخلى ، الذى سيناقش في الفقرة التالية .

٢٥ - ٦ الضوء المستقطب استقطاباً إهليلجياً بواسطة الانعكاس الداخلى

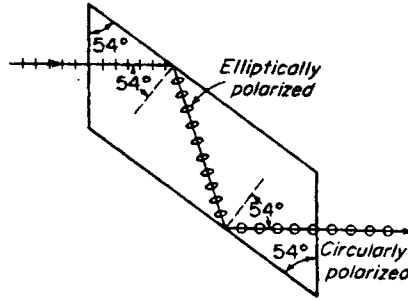
بالرجوع إلى الشكل (٢٥ - ٦ ب) ، الذى يمثل تغير الطور للضوء المنعكس داخلياً من سطح الزجاج ، يمكن بيان وجود فرق في الطور أكبر قليلاً من 45° بين المركبتين عندما تكون زاوية السقوط بالقرب من 50° . ويصل فرق الطور بالضبط إلى



شكل ٢٥ - ٨ : زاوية سمت ضوء مستقطب استقطاباً استوائياً ينعكس عند عازل

نهاية عظمى عند $56^\circ 45'$ عند $\phi = 20^\circ 51'$ عندما يكون معامل الانكسار $n = 1.51$ ، ويكون 45° بالضبط عند زاويتين هما $\phi = 37^\circ 48'$ و $37^\circ 54'$. ولقد اختبر فرنل هذا السلوك لفرق الطور لأول مرة وتحقق منه، وصمم معيناً من الزجاج كالمبين في الشكل (٢٥ - ٩). يسقط عمودياً على الوجه الأقصر للمعين ضوء مستقطب استقطاباً استوائياً مستوى اهتزازاته يميل على مستوى الورقة بزاوية 45° . ثم يسقط على السطح المائل بزاوية سقوط داخلية مقدارها $37^\circ 54'$ لينعكس انعكاساً كلياً مع حدوث فرق في الطور بين المركبتين مقداره 45° . وكما رأينا في الفقرة (١٢ - ٩) نتيجة تراكم اهتزازتين خطيتين متعامدتين يتكون بصفة عامة قطع ناقص، يتوقف شكله على سعتي الاهتزازتين والفرق في الطور S بينهما. إلا أنه عندما يكون الفرق في الطور S عدداً صحيحاً من مضاعفات π تكون المحصلة خطية ويكون الضوء مستقطباً استقطاباً استوائياً. يوجد هذا الوضع في جميع حالات الانعكاس الخارجي وفي حالات الانعكاس الداخلي حتى الزاوية الحرجة. لكن في حالة الانعكاس الكلي يحصل المرء على ضوء مستقطب استقطاباً إهليلجياً نتيجة لانعكاس داخلي مفرد عند $\phi > \phi_c$. وستتم دراسة الاستقطاب الإهليلجي والدائرة في الفقرة (٢٧ - ٥).

يحدث الضوء المستقطب استقطاباً دائرياً عندما تكون السعتان متساويتين والفرق في

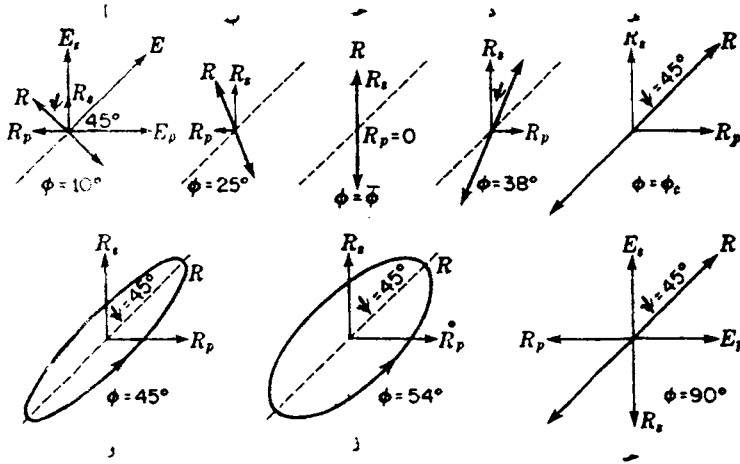


شكل ٢٥ - ٩ : معين فرنل . الزاوية المعينة لزجاج معامل انكساره $n = 1.51$

الطور بينهما 90° . وفي معين فرنل يحدث فرق إضافي في الطور مقدار 45° بواسطة الانعكاس الداخلي الثاني ، ونتيجة لهذا تتقدم المركبة p في الطور بمقدار 90° . لذلك تكون هذه الوسيلة مفيدة في إنتاج وتحليل الضوء المستقطب استقطاباً دائرياً ، ولهذا الغرض توجد ، كما سنرى فيما بعد ، عدة طرق أخرى أكثر شيوعاً .

استقطاب الضوء المنعكس عندما يعانى الضوء المستقطب استقطاباً استوائياً انعكاساً داخلياً مفرداً عند زوايا سقوط مختلفة موضح في الشكل (٢٥ - ١٥) . ولسعة المتجه الكهربي في الضوء الساقط والمنعكس ومركبتهما نفس الدلالة كما في الشكل (٢٥ - ٧) للانعكاس الخارجى . ومع ذلك ، فهى معينة هنا كما لو كانت تبدو لمشاهد ينظر إليها في عكس اتجاه الشعاع ، مع قطع مستوى السقوط لمستوى الصفحة فى خط أفقى . وبدراسة هذه الأشكال التخطيطية وربطها بالأشكال (٢٥ - ٣ ، ٦ ، ٨) تصبح سماتها الرئيسية واضحة .

ويبقى الضوء المنعكس مستقطباً استقطاباً استوائياً من $\phi = 0$ صفر إلى $\phi = \phi_e$ إلا أن سيمته يتغير بانتظام وترداد شدته . وبعد ϕ_e تفضى الاهتزازة إلى قطع ناقص أقصى اتساع له عند $\phi = 90^\circ$ ، وبعدئذ يضيق مرة ثانية ليتحول فى النهاية إلى اهتزازة خطية عند 90° .



شكل ٢٥ - ١٠ : هينات اهتزازات ضوء منعكس داخليا في الزجاج عند زوايا سقوط مختلفة .

٢٥ - ٧ النفاذ إلى وسط أقل كثافة ضوئية

يمكن للمرء أن يستخلص أن سعة الضوء تهبط بكيفية غير مستمرة إلى الصفر عند السطح العاكس من حقيقة أن الانعكاس الداخلي بعد الزاوية الحرجة يكون انعكاساً كلياً . ويكون هذا غير ممكن تبعاً للشروط الحدية للنظرية الكهرومغناطيسية ، ومع ذلك ، يوجد دليل تجريبي على وجود اضطراب قادر على إنتاج ضوء لمسافة قصيرة خلف السطح . يؤخذ سطح معدني يعكس حزمة ضوئية قوية انعكاساً كلياً ، وبإحضار شفرة حلاقة وجعل حافتها أقرب ما يمكن إلى هذا السطح أو نثر جسيمات دقيقة عليه . ستبدو حافة الشفرة أو الجسيمات عند النظر إليها خلال مجهر (ميكروسكوب) كما لو كانت مصادر ثانوية للضوء . وتوقع النظرية الكهرومغناطيسية في حالة عدم وجود مثل هذه المادة الغريبة وجود اضطراب يتلاشى أسياً خلف السطح* .

* العلاقات الكمية على سبيل المثال معطاه في

in R. W. Ditchburn, "Light," p. 434,

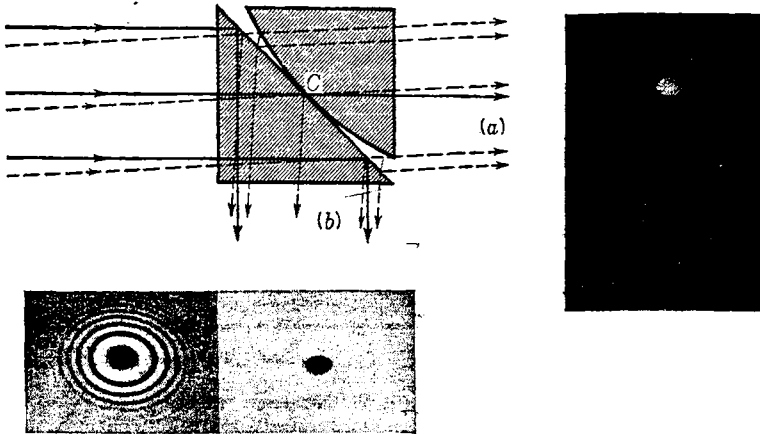
Interscience Publishers, Inc., New York, 1953; reprinted (paperback), 1963.

† E. E. Hall, *Phys. Rev.*, 15:73 (1902). See also K. H. Drexhage, Monomolecular Layers and Light, *Sci. Am.*, 222:108 (March 1970).

وانظر أيضا إلى

إلا أنه لا يتضمن أى انتقال للطاقة خلاله . إذ تنذبذب الطاقة إلى الداخل وإلى الخارج على طول السطح . ويكون الاضطراب دورياً في اتجاه يوازي السطح ولا يكون عمودياً عليه ، ولهذا لا يمكن تسميته إطلاقاً موجة ضوئية . عندما ينحرف المجال الكهرومغناطيسي نتيجة لوجود مادة كثيفة قريبة من السطح بدرجة كافية ، ربما تستنزف الطاقة في صورة ضوء .

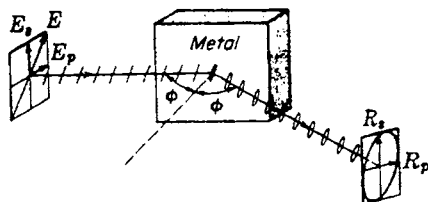
ورثة تجربة بناءة لتوضيح هذا النفاذ أجراها هال⁺ الذي استخدمها في قياس كمية لمسافة النفاذ . ويتركب الجهاز كما هو موضح في الشكل (٢٥ - ١١) من منشورين عاكسين كلياً ، أحدهما له سطح محدب قليلاً . إذا ثبت المنشوران بحيث يتلاصقان عند النقطة C وكانت زاوية السقوط أكبر من الزاوية الحرجة ، وبالانعكاس الكلي يتخذ الضوء كله الاتجاه (b) . وفعلاً . توجد بقعة مظلمة في الضوء المنعكس حول c وأخرى مناظرة مضيئة في الضوء النفاذ . الصور الفوتوغرافية موضحة في الشكل . ومع زيادة زاوية السقوط عن ϕ_c ، يتقلص حجم البقعة مما يدل على تناقص مسافة النفاذ . وعند زاوية سقوط أقل تماماً من الزاوية الحرجة (حيث توضح الأشعة بخطوط متقطعة) ، تظهر المجموعة الكاملة لحلقات نيوتن بالانعكاس والنفاذ ، كما في مجموعة الحلقات على يسار ويمين الشكل . ولقد استخدم هال قياسات أقطار هذه الحلقات لإيجاد سمك طبقة الهواء المناظرة للأقطار المختلفة للبقعة المشار إليها أعلاه . وبهذا أصبح لديه قياس دقيق لمسافة النفاذ . وتعطى كل من النظرية والتجربة تناقضاً في الطاقة إلى حوالى $\frac{1}{100}$ خلال مسافة طولها واحد طول موجي عند $\phi = 54.5^\circ$ و $n = 1.51$. وعند $\phi = 60^\circ$ تتناقص خلال نفس المسافة .



شكل ٢٥ - ١١ : تجربة هال لقياس مسافة النفاذ الذي يظهر في الانعكاس الكلي .

٢٥ - ٨ الانعكاس عند سطوح المعادن

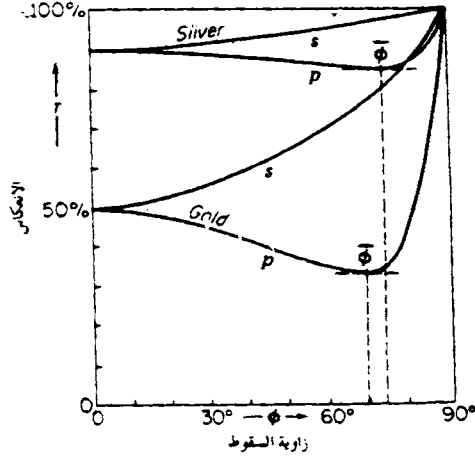
يكون للسطوح المعدنية المصقولة صقلاً جيداً انعكاسية عالية عن العوازل عامة. إذ تعكس الفضة والألمنيوم مثلاً عند السقوط العمودي ما يزيد على ٩٠٪ من الضوء المرئي كله. وتبين التجارب أن الانعكاسية لا تتوقف على المعدن نفسه فحسب بل وتتوقف على إعداد السطح والطول الموجي واتجاه الشعاع الساقط. وعندما ينعكس ضوء مستقطب استوائياً من سطح معدني، بخلاف حالة السقوط العمودي، تنعكس مركبتا المتجه الكهربي الساقط [الشكل (٢٥ - ١٢)] مع حدوث فرق في الطور بينهما،



شكل ٢٥ - ١٢ : انعكاس الضوء المستقطب من سطح معدن يعطي استقطاباً إهليلجياً

ويؤدي هذا إلى استقطاب إهليلجي. فمن الملاحظات العامة أن الضوء المستقطب استوائياً الساقط على جميع المعادن لا ينعكس مستقطباً استقطاباً استوائياً إلا عندما يهتز في مستوى السقوط أو عمودياً عليه.

ويكون من المناسب عند مناقشة انعكاسية المعادن (فقط كما في العوازل) تحليل متجه الضوء الساقط E إلى مركبتين E_s و E_p . ومنحنيات الانعكاسية كدالة لزاوية السقوط موضحة في الشكل (٢٥ - ١٣). وهي بمثابة منحنيات تجريبية تم الحصول عليها باستخدام ضوء أبيض منبعث من فتيلة تنجستون لمصباح عادي. وبمقارنتها بالمنحنيات المناظرة في حالة العوازل [الشكل (٢٥ - ٢) أ]، نبين وجود تماثل وفي نفس الوقت وجود اختلافات ملفتة للنظر. فالمعادن والعوازل متشابهة من حيث أن قيمتي المركبتين A ، D تبدآن معا عند السقوط العمودي، ثم تنفصل المركبتان ثم تلتقيان ثانية عند السقوط المماس. وتمثل الفروق الرئيسية بينهما في الانعكاسية العالية جداً في المعادن عند السقوط العمودي وفي النهاية الصغرى العالية نسبياً عند ϕ . هذه الزاوية

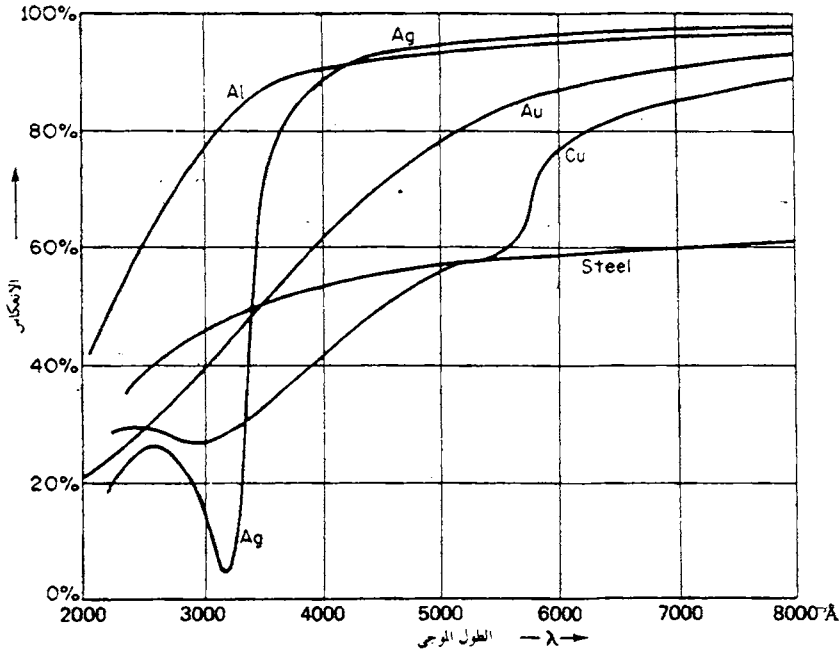


شكل ٢٥ - ١٣ : انعكاسية الضوء الأبيض المستقطب استقطاب اسطوانياً من المرايا من الذهب والفضة .

المقابلة للنهاية الصفري لانعكاسية E_p تسمى زاوية السقوط الرئيسية وتختلف إلى حد ما انعكاسية معدن ما عادة مع الطول الموجي . ويوضح الشكل (٢٥ - ١٤) مثل هذا الاختلاف لعدد من المعادن النموذجية . وبالرغم من عدم انتظامها عند الأطوال الموجية الأقصر إلا أن كل المعادن تعكس بقوة في منطقتي الضوء الأحمر وتحت الحمراء . ولقد كانت شرائح قناع الوجه في حقل أبوللو للفضاء التي ارتداها رواد الفضاء على سطح القمر مغطاه بأغشية رقيقة من الذهب . يعكس مثل هذا الغطاء ٧٪ على الأقل من الضوء القادم من الشمس ، وتظهر الأجسام المرئية خلال القناع بيضاء ضاربة إلى الزرقة أو الخضرة ، إلا أن العيون تتكيف مع هذا اللون ليبدو أيضاً من الناحية العملية . ولقد كانت شرائح وقناع الوجه هذه مصممة لإنقاص الحمل الحرارى على نظام تبريد الحلة عن طريق قيامها بعكس الإشعاعات تحت الحمراء القادمة من الشمس وسماعها بنفاذ الضوء المرئي بقدر كاف . وترسب رقائق الذهب على سطح شرائح البلاستيك المستخدمة كستائر للنوافذ المواجهة للشمس في كثير من المنازل والمكاتب لنفس الأسباب .

وللفضة والألومنيوم أهمية خاصة للاستخدام العام لاحتفاظهما بانعكاسية عالية على امتداد الطيف المرئي . ولقد أدى تطور طرق ترسيب الشرائح المعدنية بالتبخير في الفراغ

إلى جعل الألومنيوم أكثر المعادن كفاية في المرايا المستخدمة في الأجهزة الضوئية . ويرجع هذا أساساً إلى عاملين (١) احتفاظ الألومنيوم بانعكاسية عالية في منطقة الأشعة فوق البنفسجية وفي منطقة الطيف المرئي (٢) عدم فقد سطحه لبريقه لعدة سنوات بعد تعرضه للهواء . ولقد أصبح من الخبرات المكتسبة تغطية المرايات في التلسكوبات العاكسة القوية بالألومنيوم بالتبخير ، كما في جهاز ٢٠٠ بوصة عند قمة بالومار . وللمرايا الفضية المحضرة حديثاً انعكاسية أعلى قليلاً في الطيف المرئي إلا أنها سرعان ما تفقد بريقها وتصبح انعكاسيتها أقل من تلك للألومنيوم . ومع ذلك ، تفضل الفضة في حالة النطوح العاكسة لمقياس تداخل فابري - بيرو المستخدم في منطقتي الطيف المرئي والأشعة تحت الحمراء . وفي منطقة الطيف فوق البنفسجي يفضل الألومنيوم أو خليط من الألومنيوم والمغنسيوم .



شكل ٢٥ - ١٤ : الانعكاسية عند السقوط العمودي للألومنيوم والفضة والذهب والنحاس والصلب .

تمثل الفضة حالة نادرة إذ تبدى انعكاسية صغيرة جداً في منطقة ضيقة بالقرب من الطول الموجي ٣٢٠٠ أنجستروم . إذ يمر معظم الضوء الذي لا ينعكس لهذا الطول

الموجى من شريحة الفضة إذا كانت رقيقة بدرجة كافية . شريط النفاذية هذا يمكن أن يوجد نظيره في المعادن القلوية عند أطوال موجية أقصر* . فغشاء من الصوديوم مثلاً ، يمكن استخدامه كمرشح للأشعة فوق البنفسجية إذ أنه معتم لجميع الأطوال الموجية فيما عدا تلك القريبة من ١٩٥٠ المجهتروم .

٢٥ - ٩ الثوابت الضوئية للمعادن

يمكن تماماً وصف الخواص الضوئية للعوازل بثابت واحد ، هو معامل الانكسار عند الطول الموجى المناظر . ومع ذلك يجب أن يخصص للمعدن ثابت آخر يقيس قوة امتصاص الضوء عند دخوله إلى المعدن . ويكون للمعادن بسبب احتوائها على الكترولونات حرة امتصاص عال جداً ، حتى أن شدة الضوء النافذ إلى المعدن تقل عملياً إلى الصفر خلال جزء صغير من الطول الموجى .

وثمة كمية هامة تستخدم في معالجة بصريات المعادن هي معامل الامتصاص κ الذى يعرف بدلالة عاملى الامتصاص κ_0 و α (الفقرة ٢٣ - ٦) كما يلي :

$$\kappa = \frac{\kappa_0}{n} = \frac{\alpha \lambda}{4\pi n} \quad (٢٥ - ١٠)$$

ويلزم عادة لتعيين n لمادة عازلة قياس الانكسار كما يمكن أيضاً تعيينه باستخدام ضوء منعكس لإيجاد زاوية الاستقطاب ثم تطبيق قانون بروستر . ويكون الامتصاص قويا في المعادن ، لذلك يكون من الصعب إجراء قياسات باستخدام الضوء النافذ . وإن كان من الممكن باستخدام عينات رقيقة جداً تعيين قيم تقريبية لكل من n و k إلا أن هذه النتائج فضلاً عن عدم دقتها لا يمكن تطبيقها على المعادن فى جملتها . ولهذا ، يتم تعيين قيم الثوابت الضوئية للمعادن من خلال دراسة انعكاس الضوء .

ونظراً لوجود ثابتين ينبغى تعيينهما وهما n و k يلزم قياس كميتين . إحدى هاتين الكميتين ، بالتماثل مع قياسات زاوية بروستر للعوازل ، هى زاوية السقوط الرئيسية . وتكون الأخرى زاوية السمات المناظرة التى تسمى السمات الرئيسى . ونظراً لأن

* لمزيد من التفاصيل ارجع إلى

الضوء المنعكس من المعادن يكون مستقطباً استقطاباً إهليلجياً ، يكون من السهل إدراك المقصود بسمته . تم التعريف بغض النظر عن الفرق في الطور بين المركبتين p و s الذي يساوى فعلاً ٠.٠٩٠ عندما يكون الضوء ساقطاً بزاوية $\bar{\phi}$ ، وبتعريف سمت بنفس الطريقة كما في حالة العوازل

$$\tan \psi = \frac{R_p}{R_s} \quad (٢٥ - ١١)$$

وتوضح النظرية إمكانية تعيين الثابتين التقريب غير مخل* من العلاقتين

$$\begin{aligned} n \sqrt{1 + \kappa^2} &= \sin \bar{\phi} \tan \bar{\phi} \\ \kappa &= \tan 2\bar{\psi} \end{aligned} \quad (٢٥ - ١٢)$$

وسنعرض بإيجاز فيما بعد لطريقة قياس $\bar{\psi}$ و $\bar{\phi}$ بعد أن نأخذ في الاعتبار التغير في خاصية الضوء المنعكس مع تغير زاوية السقوط .

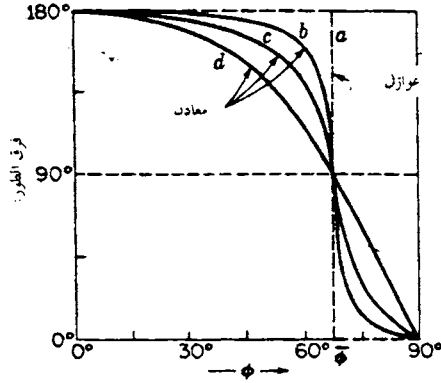
قيم الثوابت الضوئية تدل على اختلافات ملحوظة بسبب اختلاف كيفية إعداد السطوح ، ونقاوة العينات ودقة المعادلات المستخدمة . ومع ذلك ، تضع في الجدول (٢٥ - ١) بعض القيم النموذجية ، وكذلك الانعكاسية عند السقوط العمودي في العمود الأخير . ومنها يتضح وجود اختلافات كبيرة في قيم n للمعادن ، تكون أقل بدرجة ملحوظة من الواحد الصحيح للموصلات الجيدة . ولا يمكن تفسير معاملات الانكسار هذه بنفس الطريقة كما في العوازل نظراً لأننا هنا نتعامل مع أمواج مخمدة الشدة (أنظر الفقرة ٢٣ - ٦) . وتناظر قيمة κ_0 للنحاس مثلاً الشدة التي تقل إلى $1/e$ عندما ينفذ الضوء إلى عمق $\frac{1}{4\pi\kappa}$ فقط من الطول الموجي في الفراغ .

* ارجع إلى

H. Geiger and K. Scheel, "Handbuch der Physik," vol. 20, p p. 240-250, Springer-Verlag OHG, Berlin, 1928,

الذى تلى عمل

C. Pfeiffer, "Beiträge zur Kentnisse der Metalreflexion," dissertation, Giessen, 1912.



شكل ٢٥ - ١٥ : الأشكال البيانية للفرق في الطور δ_p - δ_s لعازل (a) ولعادن ثلاثة (b), (c), و (d) تتزايد معاملات امتصاصها .

٢٥ - ١٠ وصف الضوء المنعكس من المعادن

عندما ينعكس ضوء مستقطب استقطاباً استوائياً من معدن ، تتوقف هيئة الاهتزازة الأهليلية واتجاهها في الضوء المنعكس على اتجاه الاهتزازة الساقطة وعلى مقدار المركبتين \bar{p} و \bar{d} المنعكستين وعلى الفرق في الطور بينهما . وإن كان العامل الأخير لم يناقش بعد إذ أن المعالجة الكمية له تتطلب إفاضة مركزة نظرية ليس هنا محلها . ومع ذلك ، يمكننا أخذ النتيجة الرئيسية المعتمدة على سلوك $S = S_p - S_s$ كدالة للزاوية ϕ .

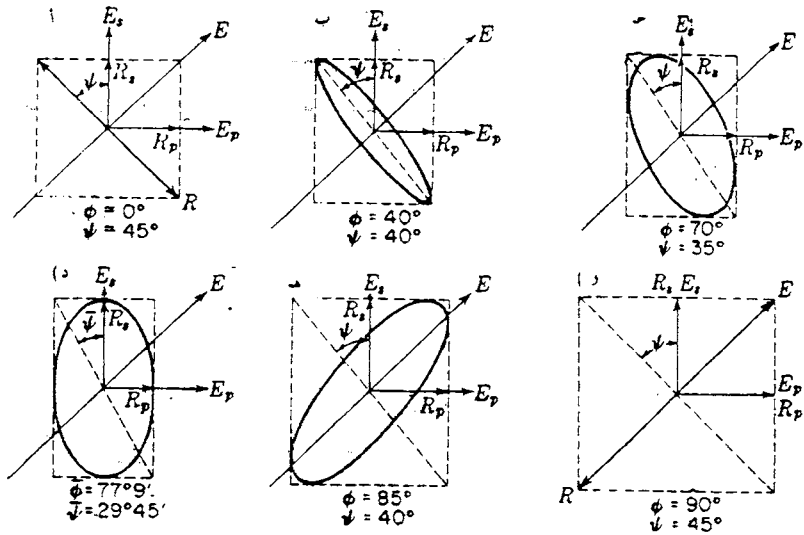
يبين الشكل (٢٥ - ١٥) الأشكال البيانية للمعادلات النظرية للفرق في الطور لثلاثة معادن مختلفة (b) و (c) و (d) مرتبة بالكيفية التي يزداد بها معامل الامتصاص k . ويبين الخط المتقطع (٩) الشكل البياني المناظر لعازل k له = الصفر . وتلاحظ فيه عدم استمرارية التغير في δ من π إلى صفر الذي يحدث عند ϕ للعوازل ، في حين أن هذا التغير في المعادن يكون تدريجياً بدرجة ما . ونلاحظ أيضاً أن قيمة S تساوى دائماً 90° عند زاوية السقوط الرئيسية .

وبمعرفة قيم R_p/E_p و R_s/E_s و δ يمكن التنبؤ بشكل الاهتزازة الأهليلية المنعكسة عند كل زاوية سقوط . ولهذا افترض أن المتجه الكهربى في الضوء المستقطب استقطاباً استوائياً يصنع زاوية 45° مع مستوى السقوط بحيث يكون $E_s = E_p$ كما في الشكل (٢٥ - ١٦) ولقد أخذنا الصلب كمعدن عاكس ، تكون انعكاسيته R^2/E^2 تبعاً

Table 25A OPTICAL CONSTANTS FOR VARIOUS METALS FOR SODIUM LIGHT, $\lambda = 5893 \text{ \AA}$

Metal	ϕ	ψ	n	κ	κ_0	$r, \%$
Steel*	77°9'	27°45'	2.485	1.381	3.433	58.4
Cobalt*	78°5'	31°40'	2.120	1.900	4.040	67.5
Copper*	71°34'	39°5'	0.617	4.258	2.630	74.1
Silver*	75°35'	43°47'	0.177	20.554	3.638	95.0
Gold	72°18'	41°39'	0.37	7.62	2.82	85.1
Sodium	71°19'	44°58'	0.005	522.0	2.61	99.7

* Data supplied the authors courtesy of R. S. Minor.

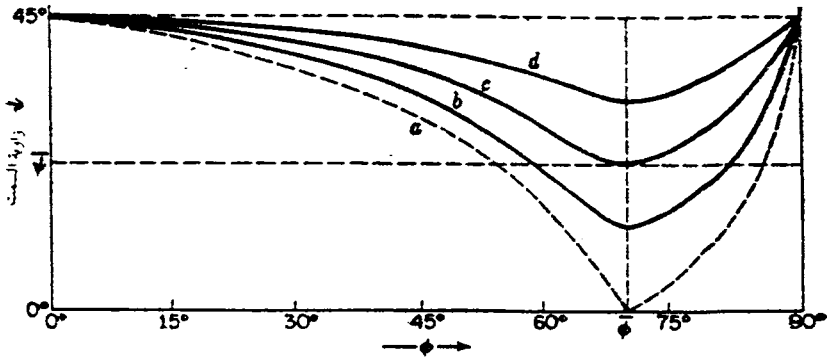


شكل ٢٥ - ١٦ : ضوء مستقطب استقطاباً إهليجياً ($\lambda = 5893 \text{ \AA}$) ينعكس عن مرآة من الصلب عند زوايا ϕ مختلفة .

للشكل (٢٥ - ١٤) مساوية ٠,٥٨ ، لضوء الصوديوم في حالة السقوط العمودي . لذلك رسمنا السعات المنعكسة $R_s = R_p = 0,76$ ، من E_p بالقرب من السقوط العمودي [الحالة (أ) من الشكل (٢٥ - ١٥)] ، وذلك لأن $0,76 = \sqrt{0,58}$. ويجب علينا الآن ، بسبب التغير في الطور الموضح في الشكل (٢٥ - ١٥) ومقداره π ، إزاحة الاهتزازة p في الضوء المنعكس لتتقدم على الاهتزازة s بمقدار $0,180$ ،

وتكون النتيجة الحصول على اهتزازة خطية سعتها R في الاتجاه الموضح بالشكل ، ويكون هذا الاتجاه مضاداً فعلاً في الفضاء لنظيره لـ E [ارجع إلى الشكل (٢٥ - ٧ أ)] . ومع زيادة زاوية السقوط بدءاً من الصفر ، ينتج عن التغير التدريجي في الفرق الطور انفتاح الاهتزازة على هيئة قطع ناقص داخل مستطيل جوانبه $2R_p$ و $2R_s$. وعند بلوغ الزاوية ϕ كما في (د) من الشكل نحصل على قطع ناقص متماثل المحاور يكون له أقل اختلاف مركزي . وبعد هذا يضيق القطع الناقص تدريجياً حتى يصبح في النهاية بمثابة اهتزازة خطية لها نفس سعة الضوء الساقط إلا أنها مختلفة عنها تماماً في الطور ، وذلك عند السقوط اللمس كما في (و) .

ويمكن توضيح معنى زاوية السمت بصورة أفضل مما هي عليه بالاستعانة بالشكل (٢٥ - ١٦) إذ تكون الزاوية التي يصنعها قطر المستطيل مع R_s . ومن الشكل أيضا نتبين أن ψ تتناقص أولاً ثم تعدد فتزداد مع تغير ϕ من صفر إلى 90° . تظهر النهاية الصغرى لها عند ϕ ، إلا أن النهاية الصغرى لا تساوى الصفر عند هذه الزاوية ، كما هو الحال في العوازل . ويصبح عمق هذه النهاية الصغرى أقل مع زيادة k للمعادن . يمكن ملاحظة هذه الظاهرة في الشكل (٢٥ - ١٧) حيث يكون للرموز من a إلى d نفس الدلالة كما في الشكل (٢٥ - ١٥) . ولقد أشرنا في الشكل إلى قيمة زاوية السمت الرئيسية ψ ، للمعدن c .

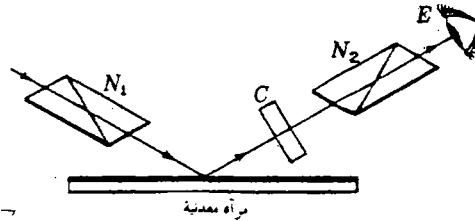


شكل ٢٥ - ١٧ : زاوية السمت ψ لعازل (أ) ثم لمعادن ثلاثة b, c, d .

٢٥ - ١١ قياس زاوية السقوط الرئيسية وزاوية السمت الرئيسية

يكون تعيين هاتين الكميتين بمثابة حالة خاصة من مشكلة عامة تتعلق بتحليل الضوء المستقطب استقطاباً إهليلجياً ، مشكلة ستم معالجتها بالتفصيل في الباب ٢٧ . ومع ذلك ، ليس من الصعب أن نرى كيف تجرى قياسات ϕ و ψ مستعينين في ذلك بالشكلين (٢٥ - ١٨) و (٢٥ - ١٦ (د)) . ليكون منشور نيكول N_1 في الشكل (٢٥ - ١٨) مهيباً بحيث تصنع اهتزازه الضوء الساقط مع مستوى ϕ السقوط زاوية ٥٤٥° . ويوضع في طريق الحزمة الضوئية النافذة مكافئ C من نوع ما ، يؤخر اهتزازات p بمقدار ربع دورة أو بمقدار ٩٠° بالنسبة لاهتزازات s قد يصلح معين فرنل (الفقرة ٢٥ - ٦) لهذا الغرض إلا أن اللوح ربع الموجى أو مكافئ سوليل [الفقرات من (٢٧ - ٢) إلى (٢٧ - ٢٤)] يكونان أكثر شيوعاً . وتختلف الآن قيمة S عن ٩٠° عند أى زاوية سقوط بخلاف ϕ ، لذلك لا يلاشى المكافئ الفرق في الطور تماماً . الضوء النافذ تبعاً لذلك مستقطباً استقطاباً إهليلجياً ولا يمكن إنعدامه بدوران المحلل N_2 . ويمكن الحصول على حالة الانعدام التام بتغيير زاوية السقوط ، وتحت هذا الشرط يكون الضوء ساقطاً بزاوية ϕ .

وإمكانية الحصول على انعدام تام للضوء بمنشور نيكول تعنى أن المكافئ قد حول الضوء المنعكس المستقطب استقطاباً إهليلجياً إلى ضوء مستقطب استقطاباً استوائياً . ويتحول القطع الناقص ، كما في الشكل [٢٥ - ١٦ (د)] إلى حركة خطية على طول



شكل ٢٥ - ١٨ : الجهاز المستخدم لتعيين زاوية السقوط الرئيسية وزاوية السمت الرئيسية لمعدن

قطر المستطيل بالتخلص من فرق الطور ٩٠° الذي يوجد بين المركبتين p و s . ولذلك يمكن بيان أن شرط انعدام الضوء يوضح أن مستوى النفاذ للمحلل يصنع زاوية ψ مع

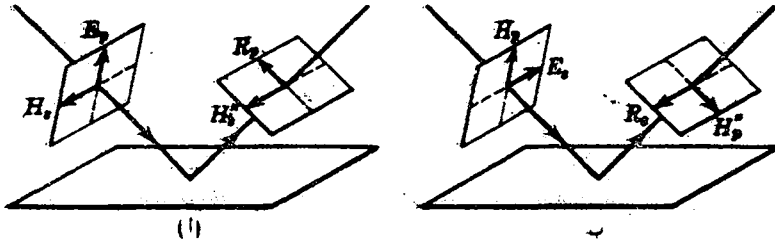
٢٥ - ١٢ تجارب فينر

وضعنا في الفقرة (١٢ - ٣) تجربة تقليدية. بين فيها فينر تكوين أمواج موقوفة في الضوء بواسطة الانعكاس عن مرآة فضية . ولم يكن هدف تلك التجربة بيان الأمواج الموقوفة فحسب بل والدلالة على أى من المتجهين الكهري أو المغنطيسى يكون السبب في التأثيرات المشاهدة ، وتسميته لذلك بالمتجه الضوئى . وتبعاً للنظرية الكهرومغنطيسية ، تكون المتجهات الكهربية الساقطة والمنعكسة متضادة الاتجاه في الفضاء في حالة الانعكاس الخارجى عند السقوط العمودى . وتكون سعات الأمواج المنعكسة في حالة العوازل أقل كثيراً من نظيرتها للأمواج الساقطة بحيث لا يتم التداخل الهدمى . غير أنه ، في حالة المعادن نحصل على عقدة للمتجه الكهري عند السطح* . وفيما يتعلق بالمتجهات المغنطيسية ، يمكن إيجاد اتجاهاتها النسبية في الضوء الساقط المنعكس نظراً لأن E و H واتجاه انتشار الضوء ترتبط فيما بينها تبعاً لقاعدة البريمة اليمنى . والنتيجة موضحة في الشكل (٢٥ - ١٩) . وعندما تقترب زاوية السقوط من الصفر نرى أن المتجهين " H و H " يقتربان من نفس اتجاه كل استقطاب . ويولد تراكبهما بطناً للأمواج موقوفة عند السطح . وكما سبق تفسيره ، لاحظ فينر عقده عند ملاسته اللوح الكاشف للسطح وهذا يدل على أن المتجه الكهري هو الأهم على الأقل بالنسبة للتأثير الفوتوغرافى .

ويمكن للمرء أن يتنبأ من النظرية أن المتجه الكهري أكثر أهمية من المتجه المغنطيسى في نشأة تأثيرات الضوء المشاهدة . وحيثما يثار تساؤل عن تأثير الضوء على الألكترونات ، تكون المجالات الكهربية هى التى تولد قوى أكبر كثيراً من تلك التى تولدها المجالات المغنطيسية . وفي الحقيقة ، أوضح درود ونيرنست بعد عامين فقط مما قام به فينر أن نفس النتيجة تظل قائمة عند استبدال الفوتوغرافية بالفلورية في الكشف . وأكدها فينر فيما بعد مستخدماً الظاهرة الكهروضوئية ولقد افترض ايضا أن المتجه الكهري هو المسئول عن الرؤية .

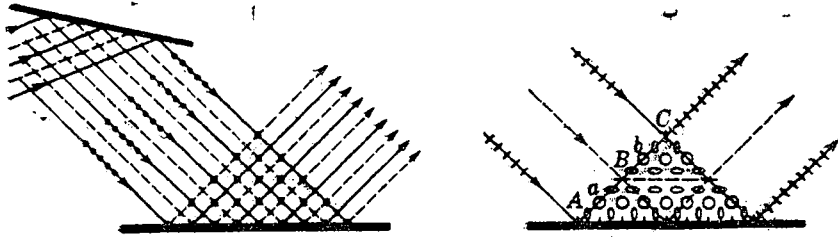
وثمة دليل أكثر إقناعاً ، لا يتوقف على تغيرات الطور أو على الإنجاز المتعلق بالتلامس التام لحافة اللوح الفوتوغرافى مع المرآة ، قدم فينر هذا الدليل بالطريقة التالية :

* لا تساوى قيم E و H الصفر تماماً أو 180° للمعادن عند السقوط العمودى بالرغم من أن الفرق بينهما يكون كذلك . والتأثير الوحيد لهذا ، يتمثل في إزاحة موضع العقدة بحيث لا تظهر عند السطح . ففي حالة الفضة مثلاً ، تقع العقدة عند 0.43λ وتحت السطح .



شكل ٢٥ - ١٩ : علاقات الفضاء بين المتجهات E و H الساقطة والمنعكسة (أ) للاستقطاب p (ب) للاستقطاب s . من المفترض أن زاوية السقوط أقل من $\pi/2$.

ضوء مستقطب استقطاباً استوائياً ينعكس عند زاوية سقوط تساوي ٥٤٥° بالضبط عندئذ يكون الشعاعان الساقط والمنعكس متعامدين أحدهما على الآخر وتكون هيئة المتجهات في الفضاء كما في الشكل (٢٥ - ١٩) . نرى للاستقطاب s أن المتجهات الكهربية E_s و H_s تهتز على طول الخط ، ويمكن أن يتداخلتا . ومن الناحية الأخرى تكون E_p و H_p متعامدة على بعضهما البعض ولا يمكن حدوث تداخل بينهما . والعكس صحيح تماماً للمتجهات H . والتجربة موضحة بالرسم التخطيطي في الشكل (٢٥ - ٢٠) في الجزء (أ) يكون المتجه الكهربي عمودياً على مستوى الشكل ، شرط يمكن توفره بالانعكاس أول من سطح لوح زجاجي عند زاوية بروستر ، وعندئذ يمكن حدوث التداخل على امتداد المستويات الأفقية المشار إليها بالنقط . تكون هذه المستويات أبعد بمقدار $1/\sqrt{2}$ عن نظيرتها في حالة السقوط العمودي . ويوضح في الشكل فرق الطور π بواسطة استبدال الخطوط المتصلة بالمنقطعة والعكس بالعكس . وبالنسبة للمتجهات المغنطيسية المناظرة ، لا يوجد تغير في الطور بالانعكاس ، كما هو موضح في الجزء (ب) من الشكل . وتكون المحصلة عند النقطة A على السطح بمثابة اهتزازة خطية عمودية على السطح . وبالابتعاد عن السطح تصبح إهليلجية ثم دائرية كما عند (a) وتعدد خطية مرة ثانية عند B باهتزازات أفقية . ويستمر التابع المعكوس حتى النقطة C . وتفصل النقط A و B و C مسافات كل منها يساوي $\lambda/2$ على طول الشعاع وتكون الطاقة المصاحبة لجميع هذه الاهتزازات هي نفسها (الفقرة ٢٨ - ٨) . لذلك ، إذا كان المجال الكهربي هو المجال المؤثر أو الفعال ، فإن اللوح الفوتوغرافي تحت الاختبار يكون متائل السواد ولقد وجد فينر فعلاً اشترطه تداخل في الحالة المشار إليها وسوداً متائلاً عن دوران اهتزازات الضوء الساقط بمقدار ٥٩٠° .



شكل ٢٥ - ٢٠ : تجربة فينر عند السقوط بزواوية 45° . يلاحظ التداخل بالنسبة للمتجه الكهربي الذي يكون اتجاهه كما في (أ) بينما لا يظهر المتجه المغنطيسي المناظر (ب) شيئاً .

مسائل

- ١ - ٢٥ ارسم منحنيات شدة الانعكاس الخارجى لضوء أحمر يسقط على بلورة شفافة من الماس . استخدم معامل الانكسار المعطى في الجدول (٢٣ - ١)
- ٢ - ٢٥ ارسم منحنيات الانعكاس الداخلى للضوء الأحمر في الماس . استخدم معامل الانكسار المعطى في الجدول (٢٣ - ١) .
- ٣ - ٢٥ احسب الانعكاسية عند السقوط العمودى للمواد التالية (أ) الماس $n = 2,426$ ، (ب) الكوارتز $n = 1,547$ ، (ج) الروتيل $n = 2,946$ ، (د) الزجاج التاجى $n = 1,526$ ، (هـ) الفضة $n = 0,177$ و $k = 3,638$ ، (و) الصلب $n = 2,485$ و $k = 3,433$.
- [الإجابة : (أ) $17,32\%$ ، (ب) $4,61\%$ ، (ج) $24,32\%$ ، (د) $4,34\%$ ، (هـ) $95,16\%$ و (و) $58,46\%$] .
- ٤ - ٢٥ (أ) استنتج معادلة لسنت الضوء المنكسر في عازل ، مفترضاً أن $n = 1,50$ ، (ب) ارسم شكلاً بيانياً لهذه الزاوية ψ مع ϕ مماثلاً لذلك الموضح في الشكل (٢٥ - ٨) للضوء المنعكس
- ٥ - ٢٥ ضوء مستقطب استقطاباً استوائياً يسقط بزواوية $\phi = 70^\circ$ على سطح زجاجى ، يتر متجهه الكهربي بزواوية 30° على مستوى السقوط . وبفرض أن $n = 1,750$ ، احسب (أ) زاوية الاستقطاب (ب) الزاوية المخرجة (ج) مقادير E_p بالنسبة إلى E_s (د) المقادير النسبية لـ R_p و R_s زاوية سمت ψ .
- ٦ - ٢٥ ضوء مستقطب استقطاباً استوائياً ينعكس كلياً عند $\phi = 45^\circ$.

عاكس كلياً مصنوع من زجاج معامل انكساره $1,650$. إذا كان سمت الضوء الساقط 45° ، فاحسب (أ) التغير في الطور للمركبتين p و s (ب) الفرق في الطور بين المركبتين p و s (ج) ارسم بيانياً شكل الاهتزازات الإهليلجية كما في الشكل (٢٥ - ١٠) .

٧ - ٢٥ ضوء غير مستقطب يسقط على سطح زجاجي أملس بزاوية 35° . بفرض أن معامل انكسار الزجاج $1,750$ أحسب (أ) سعتي و (ب) شدة المركبتين p و s المتعكستين (ج) أوجد درجة الاستقطاب للضوء المتعكس (أنظر الفقرة (٢٤ - ٤) .

[الإجابة : (أ) $0,2055$ و $0,3374$ (ب) $0,4223$ و $0,11384$ (ج) $3,884\%$]

٨ - ٢٥ (أ) ارسم شكلاً بيانياً لتغيرات الطور في الانعكاس الداخلي في زجاج معامل انكساره $1,825$. حدد الشكل بزوايا بين الزاوية الحرجة والسقوط للمسي (ب) خذ الفرق $S = S_p - S_s (=)$ واوجد الزاويتين اللتين يمكن استخدامهما لتصميم معين فرنل من هذا الزجاج .

٩ - ٢٥ اشرح لماذا يفضل اختيار الزاوية $37^\circ 54'$ بدلا من $37^\circ 48'$ عند تصميم معين فرنل المشار إليه الفقرة (٢٥ - ٦) ، علما بأنها تعطى أيضاً فرقاً في الطور $\delta = 180^\circ$.

٢٥ - ١٠ تكون الثوابت الضوئية لسطح معدني هي $n = 2,340$ و $k = 1,176$ لضوء أخضر . احسب (أ) انعكاسيته عند السقوط العمودي (ب) زاوية السقوط الرئيسية له (ج) زاوية سمت الرئيسية له .

٢٥ - ١١ قيس زاوية السقوط الرئيسية لسطح معدني مصقول فكانت $65,5^\circ$ وزاوية سمت $38,2^\circ$ عين (أ) الثوابت الضوئية لهذا المعدن (ب) انعكاسيته عند السقوط العمودي .

الفصل السادس والعشرون

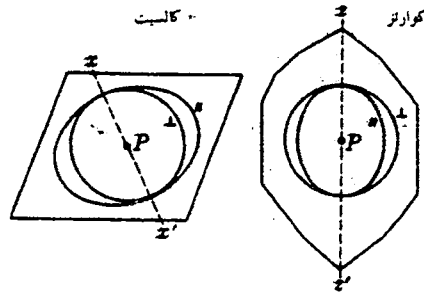
الانكسار المزدوج

تقسم البلورات ذات الانكسار المزدوج ، من وجهة نظر البصريات الفيزيائية ، إلى بلورات أحادية المحور أو بلورات ثنائية المحور . ولقد رأينا في البلورات أحادية المحور أن معاملات انكسار ومن ثم سرعات أمواج كل من E, O تصبح متساوية في إتجاه واحد يسمى المحور الضوئي . ومن ناحية أخرى ، يوجد في البلورات ثنائية المحور اتجاهان لا تتوقف فيهما سرعة الأمواج المستوية على إتجاه الاهتزازات الساقطة . ويصنع هذان المحوران الضوئيات أحدهما مع الآخر زاوية معينة تكون مميزة للبلورة وتتوقف إلى حد ما على الطول الموجي . ويمكن النظر إلى البلورات أحادية المحور كحالة خاصة للبلورات ثنائية المحور ، فيها تنعدم الزاوية بين المحورين .

٢٦ - ١ أسطح الأمواج في البلورات أحادية المحور

يمكن تقسيم البلورات أحادية المحور إلى سالبة وموجبة . ففي بلورة سالبة كبلورة الكالسيت ، يكون معامل انكسار الشعاع غير العادي أقل من معامل انكسار الشعاع العادي . وفي الكوارتز ، بلورة موجبة ، يكون معامل انكسار الشعاع غير العادي أكبر من ذلك للشعاع العادي . ويعالج انتشار الضوء بصفة عامة في البلورات الموجبة والسالبة عادة بدلالة أسطح الأمواج ، التي تتمشى تماماً مع تفسير هيجنز .

يكون السطح الموجي هو صلد موجة (أو زوج من صدور الأمواج) يحيط تماماً مصدرًا نقطيًا لضوء أحادي اللون . لذلك إذا كان المصدر عند P في أحد البلورات من الشكل (٢٦ - ١) ، فإن الدائرة والقطع الناقص حوله يمثلان أشكال صدور الأمواج ، التي تكون بمثابة مواضع النقط ذات الطور المتساوي للأمواج الصادرة عن P . إذا كانت هذه البلورات من مواد متساوية الخصائص في جميع الاتجاهات (أيسوتروبية) كالزجاج ، سيوجد سطح موجة واحد يأخذ شكل كرة ، موضحاً أن



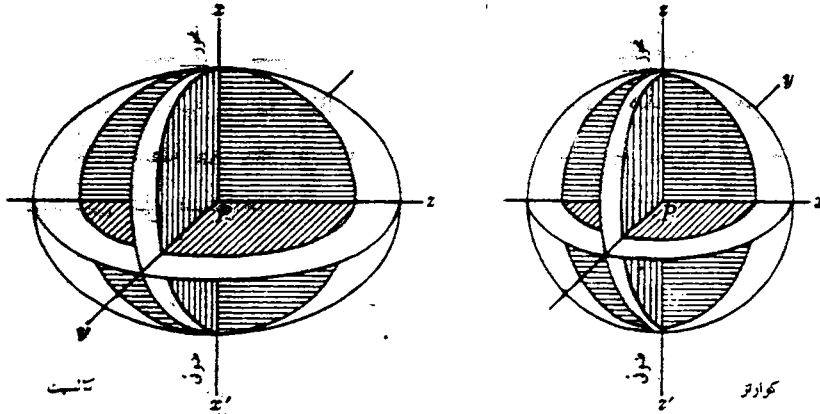
شكل ٢٦ - ١ : الرسوم التخطيطية لأسطح الأمواج في بللورات الكالسيت والكوارتز

للموجة نفس السرعة في جميع الاتجاهات . ومع ذلك ، يوجد في معظم المواد المتبلرة سطحان موجبان ، يسمى أحدهما سطح موجة عادية والآخر سطح موجة غير عادية . وفي كل من الكوارتز والكالسيت يكون سطح الموجة العادية بمثابة كرة وصدور الموجة غير العادية بمثابة مدور قطع ناقص . يمكن الحصول على السطوح في فضاء ثلاثي الأبعاد بدوران المقطع العرضي للشكل (٢٦ - ١) حول المحاور الضوئية التي يرمز لها بالرموز xx و zz لأسباب سيأتي شرحها . تنتج الدائرة كرة وينتج القطع الناقص مدور قطع ناقص . وموضح في الشكل (٢٦ - ٢) المقاطع العرضية الثلاثة لهذه السطوح . والاختلاف المركزي للقطوع الاهليلجية (البيضاوية) في هذه الأشكال مبالغ فيه ، إذ يختلف المحوران الأعظم والأصغر فعلاً بمقدار ١١٪ فقط في حالة الكالسيت و ٠,٦٪ في حالة الكوارتز .

في الكالسيت يتلامس مدور القطع الناقص مع الكرة التي تقع داخله في نقطتين حيث يمر بالسطحين المحور الضوئي المار بالنقطة P . وفي الكوارتز فإن الكرة ومدور القطع الناقص الذي يقع داخلها لا يتلامسان تماماً عند المحور الضوئي المار بالنقطة P . وحقيقة أنهما لا يتلامسان تؤدي إلى ظاهرة جديدة تماماً تسمى الفعالية الضوئية ، التي سيعالج موضوعها بالتفصيل في الباب ٢٨ . واقتراب السطحين على طول المحور الضوئي مع ذلك ، يكون كافياً لافتراض أنهما يتلامسان كما يحدث فعلاً في بعض البللورات الموجبة الأخرى مثل أكسيد التيتانيوم وأكسيد الخارصين والجليد . إلى آخره . وتنبغي الإشارة إلى أنه نظراً لتفريق جميع الأوساط فإن أسطح الأمواج الموضحة تنطبق فقط على طول موجي واحد . وتبعاً لذلك ترسم سطوح أصغر أو أكبر للأطوال الموجية

الأخرى . وأكثر من هذا ، يكون من المهم تذكر أن أنصاف الأقطار المرسومة من P تتناسب مع السرعات الطورية ومن ثم لا تقيس معدل انتشار الطاقة : وسرعات المجموعات ، التي تكون أصغر عادة في الأوساط المفرقة من السرعات الطورية (الفقرة ٢٣ - ٢٧) ، ينبغي أن تمثلها بالتناسب سطوح أصغر . ويجب أن تكون مماثلة لسطوح الأمواج المرسومة هنا فقط في حالة الضوء أحادي الطول الموجي المثالي .

وإتجاهات الاهتزازة في السطحين الموجبين في الشكل (٢٦ - ١) موضحة بواسطة \perp للاهتزازات العمودية على الصفحة وبواسطة \parallel للاهتزازة في مستوى الصفحة . وسوف نعين هذه بصورة أفضل بعد أن نأخذ في الاعتبار كيفية تطبيق أسطح الأمواج .



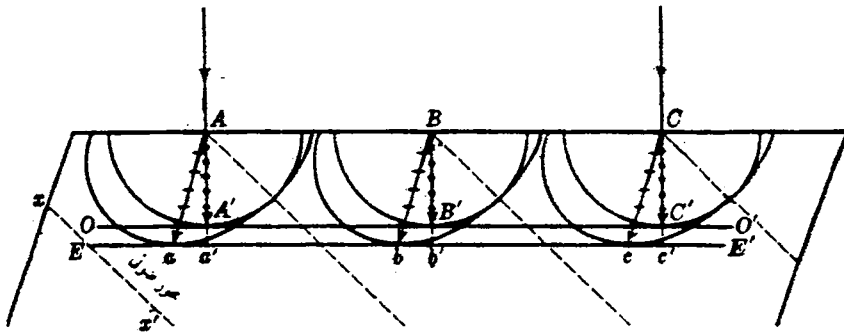
شكل ٢٦ - ٢ : المقاطع العرضية لسطوح الأمواج في بلورات الكالسيت والكوراتز .

٢٦ - ٢ انتشار الأمواج المستوية في بلورات أحادية المحور

تم تفسير نشأة الانكسار المزدوج للضوء عند سطح بلورة بدلالة أسطح الأمواج السابق عرضها . يكون هذا مصحوبا باستخدام قاعدة هيجنز للموجبات الثانوية . افترض ، على سبيل المثال ، حزمة ضوئية متوازية تسقط عموديا على سطح بلورة مثل الكالسيت ، يصنع محورها الضوئي زاوية ما مع سطح البلورة [انظر الشكل (٢٦ - ٣)] . يأخذ المحور الضوئي الاتجاه الموضح بالخطوط المنقطعة . تبعا لقاعدة هيجنز ، يمكننا الآن اختيار نقط في أى مكان على صدر الموجة كمصادر نقطية جديدة للضوء .

تم هنا اختيار النقط C, B, A لحظة سقوط الموجة على سطح البلورة . ستأخذ موجات هيجنز الثانوية التي تدخل البلورة من هذه النقط الشكل الموضح بالرسم .

إذا بدأ أحد في إيجاد مماسات مشتركة لهذه الموجات الثانوية ، ستكون النتيجة الحصول على موجتين مستويتين يرمز لها في الشكل بواسطة EE, OO . ونظراً لأن الأولى هي المماس للموجات الثانوية الكروية ، فإنها تأخذ سلوك موجة في مادة أيسوتروبية تنتقل في اتجاه عمودي على السطح بسرعة تتناسب مع CC, BB, AA . ولقد رأينا في الباب الأخير أن اهتزازات هذه الموجة العادية تكون عمودية على المقطع الرئيسي . ويمثل المماس لمدر الناقصة صدر موجة الاهتزازات غير العادية ، التي تقع في المقطع الرئيسي . والأشعة E التي تصل نقط الأصل للموجات الثانوية مع نقط التماس ، تباعد عن الأشعة O ، وتكون غير عمودية على صدر الموجة . وهي تمثل الاتجاه الذي تنكسر به حزمة رفيعة من الضوء ، وهو الاتجاه الذي تنتقل فيه طاقة الاهتزازات E وتسمى سرعتها ، المتناسبة مع Cc, Bb, Aa سرعة الشعاع . وتكون هذه أكبر من السرعة العمودية المقاسة بواسطة Bb, Aa أو Cc ، وهي السرعة تتقدم بها الموجة في البلورة في الاتجاه العمودي على مستواها .

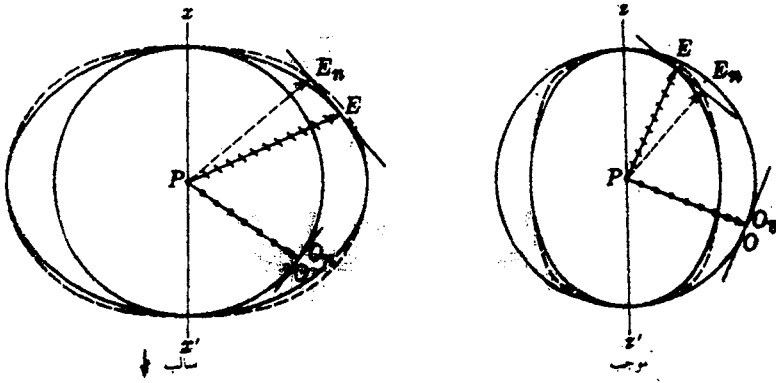


شكل ٢٦ - ٣ : رسم هيجنز لموجة مسوية تسقط عمودياً على بلورة كالكسيت .

إذا رسمت السرعة الطورية Aa في إحداثيات قطبية كدالة للزاوية المحصورة بين المحور الضوئي والعمود على الموجة E ، نحصل على الأشكال البيضاوية المتقطعة في الشكل (٢٦ - ٤) تكون هذه الأشكال البيضاوية بطبيعة الحال سطوحاً ثلاثية الأبعاد متماثلة حول المحور الضوئي . ويمكن الآن بيان أن سطح الموجة أي مدر القطع الناقص هو

حقيقة سطح سرعة الشعاع . و سطح السرعة العمودية و سطح سرعة الشعاع للاهتزازات العادية يمثلان بنفس التائرة أو الكرة . و يشار فيما بعد إلى مدور القطع الناقص ب سطح الموجة للموجة E و إلى الشكل البيضاوي ب سطح السرعة العمودية للموجة E .

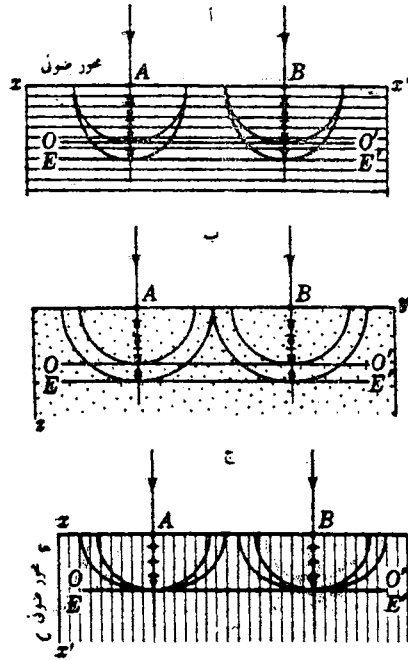
عند رسم الشكل (٢٦ - ٣) تم افتراض أن المحور الضوئي يقع في مستوى الصفحة . وفي الحالة التي لا يكون فيها المحور الضوئي في مستوى الصفحة ، فإن



شكل ٢٦ - ٤ : أسطح الأمواج و أسطح السرعة العمودية في بلورات أحادية المحور .

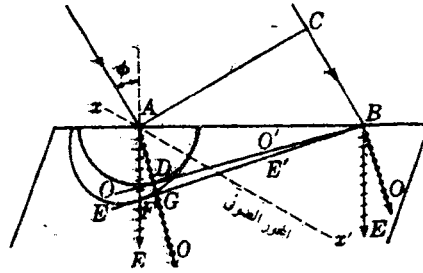
المستوى المرسوم المماس لمدور القطوع الناقصة للموجات الثانوية سيحدث تلامسا عند نقط أمام أو خلف الصفحة ؛ وإذا كان المحور الضوئي موازيا لسطح البلورة أو عموديا عليها ، قد يكون الوضع أبسط بصفة خاصة . و يوضح الشكل (٢٦ - ٥) رسم هيجنز في هذه الحالات الهامة ، حيث يقطع وجه البلورة (١) بحيث يوازي المحور الضوئي كما في (أ) و (ب) ، (٢) بحيث يكون عموديا على المحور الضوئي كما في (ج) . وفي الحالتين تكون سرعتا الشعاع مساويتين للسرعة العمودية ولا يوجد انكسار مزدوج . ومع ذلك ، تنتقل موجة E في الحالة (١) بسرعة أكبر من سرعة موجة O . وعندما يوجد فرق بين هاتين السرعتين ، نحصل على ظاهرة تداخل الضوء المستقطب التي ستناقش في الباب التالي .

وسيساعد في فهم السلوك الأكثر تعقيدا لسرعة الضوء المتذبذب في اتجاهات مختلفة والذي يوصف ب سطح الموجة ، الاشارة إلى الحقائق التالية . يكون للموجة O التي



شكل ٢٦ - ٥ : انتشار أمواج مسوية تسقط عموديا على بللورة كالسيت تم قطعها موازية وعمودية مع المحور الضوئي .

في كل مكان عمودية على المحور الضوئي نفس السرعة في أي إتجاه . وتصنع اهتزازات الموجة E زوايا مختلفة مع المحور لكل شعاع مختلف يكون مرسوما من P ، (الشكل ٢٦ - ٤) . وتكون سرعة الشعاع المرسوم في الواقع على امتداد المحور الضوئي ، وتكون اهتزازاته العمودية على المحور مساوية لتلك للشعاع O التي تكون أيضاً عمودية على المحور . تفترض هذه الحقائق أن سرعة الضوء لسبب ما تتوقف على زاوية ميل الاهتزازات على المحور الضوئي . ويمكن بدلالة نظرية الجامد - المرن تفسير هذا بافتراض معامل مرونة مختلفين للاهتزازات الموازية للمحور الضوئي والعمودية عليه . وفي الكالسيت مثلاً ، تؤخذ قوة الاسترداد للشعاع E التي ينتقل عموديا على المحور الضوئي (الاهتزازات موازية للمحور) أكبر من تلك للشعاع O في نفس الإتجاه (الاهتزازات عمودية على المحور) . ولهذا تنتقل موجة E أسرع في هذا الإتجاه .



شكل ٢٦ - ٦ : رسم هيجنز عندما يقع محور الضوئي للبلورة كالسيت في مستوى السقوط .

٢٦ - ٣ الأمواج المستوية عند السقوط المائل

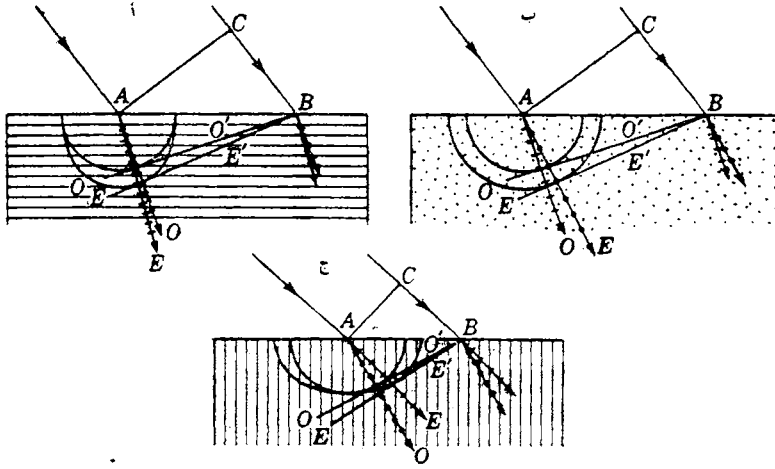
استمراراً لدراسة الانكسار المزدوج للضوء في البلورات أحادية المحور ، افترض حزمة ضوئية متوازية تسقط بزواوية ما على سطح بلورة محورها الضوئي يقع في مستوى السقوط ويصنع في نفس الوقت زاوية ما مع سطح البلورة [انظر الشكل (٢٦ - ٦)] . عند النقطة A حيث يقابل الضوء السطح الفاصل ، يرسم سطح الموجة O يكون نصف قطره بحيث تساوى النسبة CB/AD معامل انكسار الشعاع O . ويرسم عندئذ سطح الموجة الاهليلجية بحيث يمس الدائرة عند نقطة تقاطعها مع المحور الضوئي xx' . تحدد مواضع النقط F, D وصدور الأمواج الجديدة FB, DB برسم المماسات للدائرة والقطع الناقص من النقطة المشتركة B . في الوقت الذي يقطع فيه الضوء المسافة من C إلى D في الهواء نقطع اهتزازات O المسافة من A إلى D في البلورة وتقطع اهتزازات E المسافة من A إلى F . وفي الحالة العامة جدا حيث لا يقع المحور الضوئي في مستوى السقوط ، لن يقع الشعاع المنكسر في نفس المستوى . وتتطلب أمثال هذه الحالات أشكالا ثلاثية الأبعاد من الصعب توضيحها .

تطبق مبادئ رسم هيجنز في ثلاث حالات خاصة في الشكل (٢٦ - ٧) . في (أ) و (ج) ، ينطبق محور الضوئي ومستوى السقوط والمستويان الرئيسيان لكل من O, E جميعها على مستوى الصفحة . وفي (ب) ، يكون المحور عموديا على مستوى السقوط ، وتؤدي المقاطع العرضية لأسطح الأمواج من A إلى دائرتين . وهذه الحالة هي التي يكون فيها المستويان الرئيسيان المحددان لاتجاهات اهتزازات الشعاعين E, O (الفقرة ٢٤ - ٩) منفصلين أحدهما عن الآخر ومنفصلين عن المقطع الرئيسي .

ويمكن هندسياً بيان أنه للحالة الخاصة في الشكل (٢٦ - ٧) (أ) حيث يكون المحور الضوئي على كل من السطح ومستوى السقوط ، تعطى اتجاهات الأشعة المنكسرة بواسطة

$$\frac{n_E}{n_O} = \frac{\tan \phi'_E}{\tan \phi'_O}$$

هنا ϕ'_O و ϕ'_E هما زاويتا الانكسار و n_O و n_E معاملتا الانكسار الرئيسيان



شكل ٢٦ - ٧ : الانكسار المزدوج في البلورات مقطوعة بحيث يكون محورها الضوئي موازياً للسطح وعمودياً عليه .

٢٦ - ٤ اتجاه الاهتزازات

يجب تحديد الطبيعة الفيزيائية للاهتزازات في البلورات بصورة أكثر وضوحاً من كونها ذبذبات المتجه الكهربى (أو المغنطيسى) المستخدمة حتى هذه اللحظة .
 فالأسباب ناقشها فيما لى ، لا يكون اتجاه الازاحة الكهربائية D (الفقرة ٢٣ - ٩) بصفة عامة هو نفس اتجاه المجال الكهربى . وتبين تطبيقات معادلات ماكسويل فى أوساط غير أيسوتروبية على طول الخطوط التى سيجرى تحديدها فى الفقرة (٢٦ - ٩) أن الاهتزازات الواقعة على صدر الموجة هى تلك لـ D . ومع ذلك ، تكون اهتزازات المجال الكهربى E (أى للمتجه الكهربى حتى لا يختلط الأمر مع الرمز E

للموجة غير العادية) عمودية على الشعاع ومائلة بالتالي على صدر الموجة. لذلك تكون الموجة غير العادية موجة مستعرضة في D وليس في E . ونشير لاتجاه الاهتزازات في الشكلين (٢٦ - ٣) و (٢٦ - ٤) باتجاه الأزاحة الكهربائية D .

ويمكن في البلورات أحادية المحور تحديد اتجاهات اهتزازات الأشعة E, O بدلالة المستويات الرئيسية لهذه الأشعة المعروفة في الفقرة (٢٤ - ٩). تكون اهتزازات O عمودية على المستوى الرئيسي للشعاع O الذي يحتوى على هذا الشعاع وعلى المحور الضوئى. وتكون أيضاً مماسة لسطح الموجة O . وتقع اهتزازات E في المستوى الرئيسى للشعاع E وتكون مماسة لسطح الموجة E . تبدو هذه التعريفات معقدة بصورة غير ضرورية في حالات مثل تلك الموضحة في الشكل (٢٦ - ٣)، حيث ينطبق المقطع الرئيسى والمستويات الرئيسية مع مستوى الشكل، إلا أنها ضرورية في الحالة العامة حيث تكون الثلاثة من هذه المستويات جميعها مختلفة. وثمة طريقة أخرى لتعيين اتجاهات الاهتزازات، يمكن بصفة عامة تطبيقها على جميع الحالات بما فيها البلورات ثنائية المحور، وهى كالآتى. تقع الازاحات الكهربائية المصاحبة لأحد الأشعة (الشعاع E في بلورات أحادية المحور) في اتجاه مسقط الشعاع على صدر الموجة الخاصة به. ويمكن عندئذ إيجاد اتجاه الأخرى المصاحبة للشعاع الآخر نظراً لأنه في اتجاه معين للعمود على الموجة يكون الاتماهان الممكنان لـ D عموديين بالتبادل. وتبين دراسة الأشكال اتفاقاً مع هذه الأسس في الحالات البسيطة التى أخذناها فى الاعتبار.

٢٦ - ٥ معاملات انكسار البلورات أحادية المحور

يعرف معامل الانكسار عادة بالنسبة بين سرعة الضوء فى الفضاء وبين سرعته فى الوسط موضع الدراسة. ويوجد فى البلورات أحادية المحور معاملات انكسار رئيسيان، يعبر أحدهما عن سرعة الموجة E التى تنتشر فى اتجاه عمودى على المحور الضوئى ويعبر الآخر عن سرعة الموجة O وهما يرتبطان بمعاملى المرونة المذكورين فى الفقرة (٢٦ - ٢). ويعرف معامل الانكسار الرئيسى، فى بلورة سالبة كالكالسيت، بسرعة الضوء فى الفضاء على النهاية العظمى للسرعة فى البلورة.

$$n_E = \frac{\text{السرعة فى الفضاء}}{\text{النهاية العظمى لسرعة الموجة E}} \quad (٢٦ - ١)$$

ينبغى الإشارة إلى أن النهاية العظمى للسرعة تساوى النهاية العظمى لسرعة الشعاع.

- ويعرف معامل الانكسار العادى كما يلى

$$(٢ - ٢٦) \quad n_o = \frac{\text{السرعة في الفضاء}}{\text{سرعة الموجة O}}$$

ويعرف معامل انكسار الموجة غير العادية في البلورات الموجية أحادية المحور كما يلى :

$$(٣ - ٢٦) \quad n_E = \frac{\text{السرعة في الفضاء}}{\text{النهاية الصغرى لسرعة الموجة E}}$$

تعطى معاملات الانكسار الرئيسية للكالسيت والكوارتز في الجدول (١ - ٢٦) وذلك لعدد من الأطوال الموجية في مناطق الطيف المرئى وفوق البنفسجى وتحت الحمراء .

ونظرا لأن سطح الموجة E يلامس سطح الموجة E عند المحور الضوئى ، فإن المعامل n_o يعطى أيضاً سرعة الموجة E على طول المحور الضوئى . ولهذا يعين كل زوج من قيم n_E, n_o لطول موجى معين النسبة بين المحور الأعظم والمحور الأصغر لأسطح الموجة غير العادية لذلك الطول الموجى .

ولقد تم عمليا تعيين معاملات الانكسار الرئيسية لبلورات أحادية المحور من انكسار الضوء في منشور منها زاوية رأسه معلومة . إذا وضع أجد المنشورين في الشكل (٢٦ - ٨) على نضد مطياف يتكون طيفان . إذ يوجد لأمى طول موجى تحطان طيفيان وتوجد بالتالى زاويتا انحراف في وضع النهاية الصغرى للانحراف . وعندئذ يحسب معاملا الانكسار لكل من E, O بالطريقة المعتادة (الفقرة ٢ - ٥) من المعادلة

$$(٤ - ٢٦) \quad n = \frac{\sin \frac{1}{2}(\alpha + \delta_m)}{\sin \frac{1}{2}\alpha}$$

حيث δ_m زاوية النهاية الصغرى للانحراف و α زاوية رأس المنشور .

عند وضع النهاية الصغرى للانحراف في المنشور (أ) ينتقل الشعاع E أساسا عموديا على المحور الضوئى ، وهو الشرط اللازم لقياس معامل الانكسار الرئيسى n_E . وفي المنشور (ب) ، تنبغى الإشارة إلى أن المقطع العرضى لسطح الموجه يؤدي إلى دائرتين . ويعنى هذا أن سرعة الشعاع E وكذلك للشعاع E لا تتوقفان على الاتجاه في مستوى الشكل ويظن قانون سنل قائماً أيضاً .

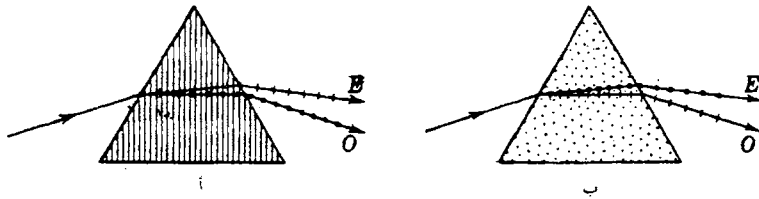
وتمت علاقات مفيدتان لحساب نقط على قطع ناقص ، رسوم في إحداثيات متعامدة ،

وهيما :

(٢٦ - ٥)

$$\frac{x^2}{a^2} + \frac{y^2}{b^2} = 1$$

$$\begin{aligned} x &= a \cos \phi \\ y &= b \sin \phi \end{aligned}$$



شكل ٢٦ - ٨ : الانكسار المزدوج في منشورين مقطوعين من بلورة سالية أحادية المحور .

وأحد أكثر البلورات أحادية المحور أهمية هي بلورة الروتيل ، تتركب من أكسيد التيتانيوم TiO_2 ، وهي بلورة فضية اللون مصقولة تستخدم في صناعة الأحجار الكريمة التي تعطى بريقاً يفوق بريق الماسي ست مرات تقريباً .

جدول ٢٦ - ١ : معاملات الانكسار الرئيسية للكالكسيت والكوارتز عند ١٨° م .

عصر المنصهر	الطول الموجي بالانجستروم	الكالكسيت		الكوارتز		كوارتز غير منظر
		n_o	n_E	n_o	n_E	
Au	2000.60	1.90302	1.57663	1.64927	1.66227	
Cd	2265.03	1.81300	1.54914	1.61818	1.62992	1.52308
Cd	2573.04	1.76048	1.53013	1.59622	1.60714	1.50379
Cd	2748.67	1.74147	1.52267	1.58752	1.59813	1.49617
Sn	3034.12	1.71956	1.51366	1.57695	1.58720	1.48594
Cd	3403.65	1.70080	1.50561	1.56747	1.57738	1.47867
Hg	4046.56	1.68134	1.49694	1.55716	1.56671	1.46968
H _γ	4340.47	1.67552	1.49552	1.55396	1.56340	1.46690
H _β	4861.33	1.66785	1.49076	1.54968	1.55898	1.46318
Hg	5460.72	1.66168	1.48792	1.54617	1.55535	1.46013
Hg	5790.66	1.65906	1.48674	1.54467	1.55379	
Na	5892.90	1.65836	1.48641	1.54425	1.55336	1.45845
H _α	6562.78	1.65438	1.48461	1.54190	1.55093	1.45640
He	7065.20	1.65207	1.48359	1.54049	1.54947	1.45517
K	7664.94	1.53907	1.54800	
Rb	7947.63	1.53848	1.54739	1.45340
O	8007.00	1.64867	1.48212			
	8446.70	1.53752	1.54640	
	9047.0	1.64579	1.48095			
Hg	10140.6	1.53483	1.54360	
	10417.0	1.64276	1.47982			

ومعاملات الانكسار في الجدول (٢٦ - ٢) محسوبة من معادلة كوشي المعدلة ذات الحدين

$$n_o^2 = 5.913 + \frac{2.441 \times 10^7}{\lambda^2 - 0.803 \times 10^7} \quad \text{للشعاع O}$$

$$(٢٦ - ٦)$$

$$n_E^2 = 7.197 + \frac{3.322 \times 10^7}{\lambda^2 - 0.843 \times 10^7} \quad \text{للشعاع E}$$

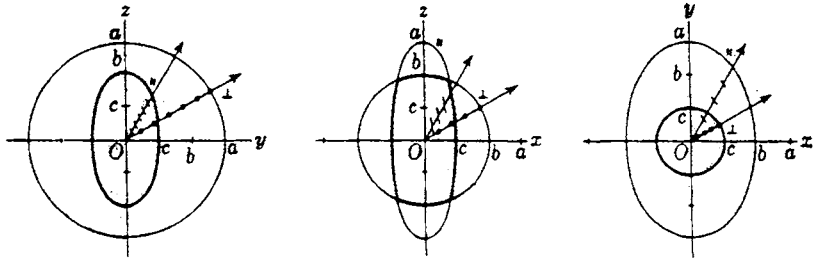
٢٦ - ٦ أسطح الأمواج في البللورات ثنائية المحور

تكون معظم البللورات الموجودة في الطبيعة بلورات ثنائية المحور ؛ لها محوران ضوئيات أو اتجاهان لها سرعة عادية واحدة . والانكسار المزدوج في مثل هذه البللورات ، تماما كما في الكالسيت والكوارتز ، يمكن وصفه بسهولة بدلالة أشكال الأمواج وقاعدة هيجنز . وثمة مناظر لثلاثة مقاطع عرضية لأسطح موجات لبللورة ثنائية المحور موضحة في الشكل (٢٦ - ٩) . وتكون اتجاهات الاهتزازة موضحة كما سبق بالنقط والخطوط . يقطع كل مقطع السطحين في دائرة واحدة وقطع ناقص واحد وهما يختلفان في المقاطع الثلاثة . والأشكال المرسومة في هذه الحالة تكون فيها أنصاف محاور التقاطعات لسطح الموجة مع مستويات الاحداثيات هي كما في الشكل $a = 3$ و $b = 2$ و $c = 1$ (لا توجد مثل هذه الفروق الكبيرة في c,b,a إطلاقاً في الطبيعة) .

ويكون أوسط المقاطع العرضية الثلاثة (في المستوى xz) أكثرها أهمية ، نظراً لاحتوائه على النقط الأربع الوحيدة حيث يلامس سطح الموجة الخارجى (الخط الخفيف) السطح الداخلى (الخط السميك) . وكما في الشكل [٢٦ - ١٠ (أ)] يمثل الشعاعان OR_2, OR_1 اتجاهين يكون فيهما فقط سرعة شعاع واحدة . وهذه لا تكون بمثابة المحاور الضوئية . وتعين مواضع المحاور الضوئية برسم المستويات المماسية A_2, M_2, A_1, M_1 . ويكون من الصعب أن نبين في بعدين هذ المستويات المماسية تلامس السطح الخارجى ثلاثى الأبعاد في دوائر أقطارها A_2, M_2, A_1, M_1 ، لكن هذا هو الحال . ونظر لأن المقطع العرضى لأحد الأسطح هو دائرة ، فإن الخطين OA_2, OA_1 يكونان عموديين على المستويات المماسية . لذلك تعطى نفس السرعة العادية لكل من القطع الناقص والدائرة بحيث يكون OA_2, OA_1 هي المحوران الضوئيان للنقطة O . ويلاحظ من الشكل (٢٦ - ٩) أن المرء يمكنه تعيين شكل أسطح الأمواج بتحديد ثلاثة معاملات

جدول ٢٦ - ٢ : معاملات انكسار TiO_2 (الروتيل) لعديد من خطوط فروتوهر الرئيسية .

الرمز	بالأنجستروم	n_o	n_E
C (H_α) ⁻	6561	2.5710	2.8560
D (Na)	5890	2.6131	2.9089
E (Fe)	5270	2.6738	2.9857
F (H_β)	4861	2.7346	3.0631
G' (H_γ)	4340	2.8587	3.2232
H (Ca^+)	3968	3.0128	3.4261



شكل ٢٦ - ٩ : المقاطع العرضية لأسطح الأمواج للبلورة ثنائية المحور .

انكسار رئيسية . وتعين هذه بواسطة وجود ثلاث سرعات مستقلة ، تناظر الاهتزازات الموازية لكل من z, y, x على الترتيب . وتحدد نظرية الجامد المرن ثلاثة معاملات مرونة مختلفة لأنواع الاهتزازة الثلاثة هذه ، التي تؤدي إلى هذه السرعات الثلاث . إذا كانت أسطح الأمواج تمثل صدور الأمواج بعد التقاطها من هذه النقطة O خلال فترة زمينة قدرها واحد ثانية ، فإن المعاملات تعطى بواسطة .

$$(٢٦ - ٧) \quad n_a = \frac{V}{a} \quad n_b = \frac{V}{b} \quad n_c = \frac{V}{c}$$

حيث V المسافة التي يقطعها الضوء في الفراغ في ثانية واحدة a, b, c هي أنصاف محاور القطوع الأهلجية لصدر الموجة . قيم n_a, n_b, n_c لبلورات مختلفة معطاة في الجدول (٢٦ - ٣)

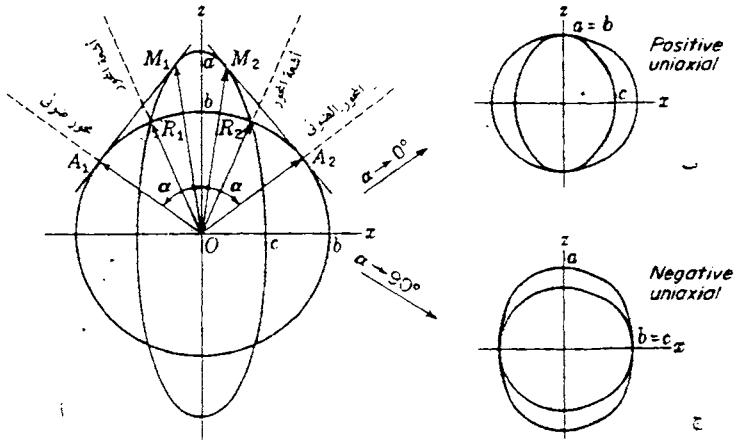
يتم التمييز بين البلورات الموجبة والسالبة تبعاً للزاوية α ، في الشكل [٢٦ - ١٠ (أ)] وهل هي أقل أو أكبر من ٤٥° .

يمكن حساب الزاوية α في الشكل [٢٦ - ١٠ (أ)] من هندسة الدائرة والقطع الناقص ، وتعطى بالعلاقة .

$$\cos \alpha = \sqrt{\frac{b^2 - c^2}{a^2 - c^2}} \quad (٢٦ - ٨)$$

جدول ٢٦ - ٣ : معاملات الانكسار الرئيسية لبلورات ثنائية المحور (لضوء الصوديوم) .

البلورة ومعادلتها	n_a	n_b	n_c	الزاوية α بالدرجات
Negative crystals:				
Mica [$\text{KH}_2\text{Al}_3(\text{SO}_4)_3$]	1.5601	1.5936	1.5977	71.0
Aragonite [$\text{CaO}(\text{CO})_2$]	1.5310	1.6820	1.6860	81.4
Lithargite (PbO)	2.5120	2.6100	2.7100	46.3
Stibnite (Sb_2S_3) (٢7620)	3.1940	4.0460	4.3030	80.7
Positive crystals:				
Anhydrite (CaSO_4)	1.5690	1.5750	1.6130	22.1
Sulfur (S)	1.9500	2.0430	2.2400	37.3
Topaz [$(2\text{AlO})\text{FSiO}_2$]	1.6190	1.6200	1.6270	20.8
Turquoise ($\text{CuO}_3 \cdot \text{Al}_2\text{O}_3 \cdot 2\text{P}_2\text{O}_5 \cdot 9\text{H}_2\text{O}$)	1.5200	1.5230	1.5300	33.3



شكل ٢٦ - ١٠ : الرسم التخطيطي لسطح الموجة لـ (أ) بللورة ثنائية المحور (ب) و (ج) حالات محدودة لبلورات أحادية المحور .

يمكن من الشكل بيان أنه عندما يقترب a من b ، فإن α تقترب من الصفر ويأخذ السطح شكل بللورة أحادية المحور [الشكل ٢٦ - ١٠ (ب)] ، ومن ناحية أخرى ؛

عندما تكون $\alpha = 90^\circ$ يصبح $c = b$ ويكون السطح بمثابة سطح بللورة سالبة أحادية المحور كما في (ج) من الشكل . وبدلالة معاملات الانكسار تكون الحالات المحدودة هي :

$$n_o = n_b < n_c \quad \text{لللورة موجبة أحادية المحور لها}$$

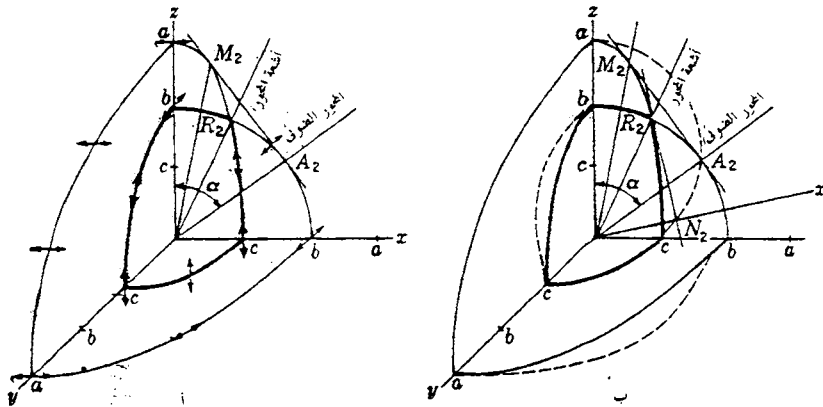
$$n_o = n_a \text{ or } n_b, n_E = n_c$$

$$n_o < n_b = n_c \quad \text{لللورة سالبة أحادية المحور لها}$$

$$n_o = n_b \text{ or } n_c, n_E = n_a$$

في الشكل (٢٦ - ٩) ، تجب الإشارة إلى أن كل مستوى احداثيات يحتوي على مقطع عرضي واحد لسطح الموجة . ويعنى هذا أن أحد الشعاعين المنكسرين في البللورة على طول أى من هذه المستويات سوف يخضع لقانون سنل . ولهذا يمكن قطع مناشير من هذه البللورة بكيفية معينة تتيح استخدامها في تعيين معاملات الانكسار الرئيسية .

أحد أرباع سطح الموجة للبللورة ثنائية المحور موضح في الشكل (٢٦ - ١١) لبيان اتجاهات الازاحات الكهربائية D ، وبعبارة أخرى الاهتزازات على صدر الموجة وأيضاً لبيان سطح السرعة العادية (الخطوط المتقطعة) . والغطاء الخارجى يلامس الداخلى فقط عند أربع نقط ، حيث تكوّن نقرًا مخروطية . وهذه تتعين مواضعها عند نقطة مثل R_2 ، حيث يتقاطع السطح مع محاور الأشعة . وتكون سرعة الشعاع على طول المحاور z, y, x مساوية للسرعة العادية . ويمكن بيان أن الاهتزازات على سطح الموجة ، حيثاً



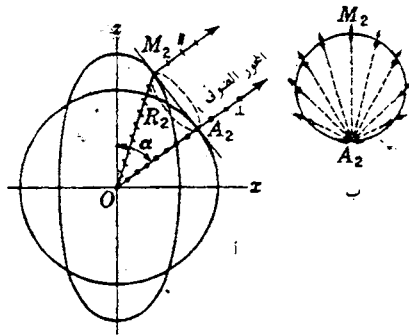
شكل ٢٦ - ١١ : ربع المقاطع العرضية لأسطح أمواج في بللورة ثنائية المحور . الخطوط المتقطعة بمثابة أسطح السرعة العادية . تبين الأسهم اتجاه الازاحة الكهربائية .

يكون لها مقطع دائري ، تكون عمودية على مستوى الاحداثيات ، ويمكن لها فقط تحت هذه الظروف أن تحتفظ بزواوية ثابتة مع المحاور الضوئية .

٢٦ - ٧ الانكسار المخروطي الداخلي

إن دراسة الانكسار في البلورات ثنائية المحور تتبع نفس الخطوط للبلورات أحادية المحور التي تمت معالجتها في الفقرات السابقة . فلمعالجة الانكسار في المستوي xz مثلا ، يمكننا تطبيق تفسير هيجنز باستخدام الموجات الثانوية على الصورة الموضحة في الشكل (٢٦ - ١٠) . فيجد المرء عامة شعاعين منكسرين مستقطبين استقطابا استوائيا ، وبالتالي يكون لدينا هنا أيضاً انكسار مزدوج . ومع ذلك توجد حالتان خاصتان يكون سلوك البلورة ثنائية المحور فيهما مختلفا عن النموذج الأبسط من البلورات أحادية المحور . وهما تناظران الحالة المفردة حينما ينتقل الضوء على طول المحور الضوئي للبلورة أحادية المحور . إحدى هاتين هي الانكسار المخروطي الداخلي ، وتشاهد عندما توجه حزمة الضوء على طول أحد المحاور الضوئية داخل البلورة . والأخرى وهي الانكسار المخروطي الخارجي ، حيث يوجه الضوء على طول أحد محاور الأشعة .

ويغير الانكسار المخروطي الداخلي اتجاهه كما يأتي . سبقت الإشارة إلى أن المستوى المماس A_2M_2 [الشكل ٢٦ - ١٠ (أ)] و الشكل [٢٦ - ١٢ (أ)] يصنع تلامسا مع السطح الثلاثي الأبعاد للموجة في دائرة قطرها A_2M_2 . افترض الآن أن شريحة ذات سطحين متوازيين مقطوعة من بلورة ما بحيث تكون أسطحها عمودية على أحد المحاور الضوئية وأن سمك البلورة هو OA_2 كما في الشكل [٢٦ - ١٢ (أ)] . وليستقط شعاع ضوئي غير مستقطب عموديا على السطح الأول عند النقطة O . عندئذ ، ستتقل الاهتزازات العمودية على طول المحور الضوئي OM_2 وستتخذ بعد الانكسار الثاني نفس الاتجاه OA_2 . ومن المعروف أن الشعاع الساقط غير المستقطب يتكون من اهتزازات في جميع المستويات على طول الشعاع (الفقرة ٢٤ - ٢) ويوجد لكل مستوى اهتزاز على حدة اتجاه مختلف ستتشر الموجة على امتداده بنفس السرعة العادية كما في أى شعاع آخر . وستكون هذه الأشعة مخروطا ضوئيا في البلورة في الأبعاد الثلاثة ينتشر من النقطة O . وعند لحظة وصوله إلى السطح الثاني A_2M_2 ، تنكسر جميع هذه الأمواج موازية لبعضها البعض مكونة اسطوانة دائرية . وعند النظر إلى هذه الحزمة المجوفة من الطرف ، تبدو مستويات الاهتزاز كما في الشكل [٢٦ - ٢ (ب)] .



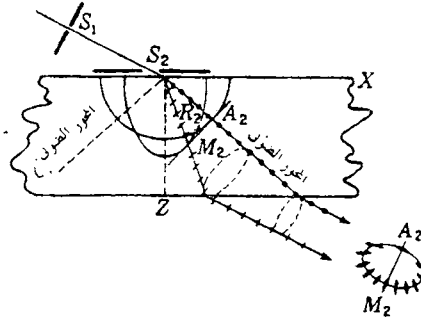
شكل ٢٦ - ١٢ : (أ) هندسة الانكسار المخروطي الداخلي (ب) منظر الضوء المنكسر انكساراً مخروطياً داخلياً كما يرى من طرفه ، موضحة اتجاهات الاهتزاز .

تنبأ سير وليام هاملتون بالانكسار المخروطي الداخلي وتحقق ما تنبأ به لأول مرة بواسطة لويد عام ١٨٣٣ م . وتجري الآن المشاهدات عادة باستخدام شريحة من بللورة متوازية السطحين كما في الشكل (٢٦ - ١٣) . إذ تمر حزمة ضوئية رفيعة خلال ثقبين ضيقين قابلين للحركة S_2, S_1 ، تسقط الحزمة بزواوية تكفي لجعل الضوء الذي يهتز عمودياً على مستوى السقوط ينكسر في اتجاه طول المحور الضوئي . وعندما يدار الثقب S_2 لتغيير زاوية السقوط سيوجد شعاعان منكسران فقط حتى يتم الوصول إلى الاتجاه الصحيح للانكسار المخروطي الداخلي . وعندئذ ينتشر الضوء على هيئة حلقة* من نقطتين قريبتين من M_2, A_2 .

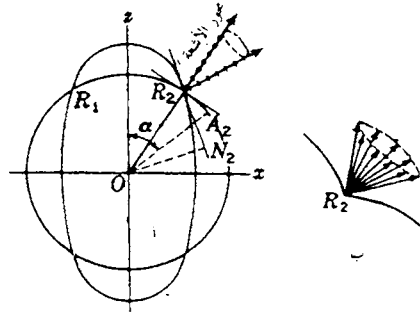
٢٦ - ٨ الانكسار المخروطي الخارجي

يتعلق الانكسار المخروطي الخارجي بانكسار مخروط ضوئي أجوف إلى حزمة ضوئية رفيعة أو شعاع ضوئي داخل البللورة الشكلان (٢٦ - ١٤) ، (٢٦ - ١٥) . افترض حزمة من ضوء أحادي اللون تتحرك داخل بللورة على امتداد محور الشعاع OR_2 . يمكن من الرسم الموضح في الشكل (٢٦ - ١٤) رسم مماسين عند التقاطع R_2 ، أحدهما للقطع الناقص والآخر للدائرة .

* صورة الانكسار المخروطي الداخلي للضوء معطاة في



شكل ٢٦ - ١٣ : الانكسار المخروطي الداخلي في شريحة من بللورة ثنائية المحور .

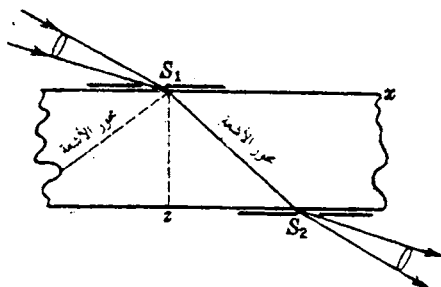


شكل ٢٦ - ١٤ : هندسة الانكسار المخروطي الخارجي .

تشبه النقطة R_2 في أسطح الأمواج ثلاثية الأبعاد نقطة مخروطية ، هذا ويوجد عدد لانهاى من صدور الأمواج يغلف المخروط المنفرج . وينظر صدور الأمواج هذه عدد لانهاى من الأعمدة على الأمواج ، كل منها بذاته يمثل اتجاهها مميزا للاهتزازة [الشكل ٢٦ - ١٤ (ب)] ، وتكون هذه مخروطا حاد الزاوية . وعندما تصل صدور الأمواج هذه ، التي تنتقل طاقة كل منها على امتداد محور الشعاع ، إلى سطح البللورة ستخترقه كمخروط من الأشعة نظرا لأن كل عمود على الموجة بالداخل يناظر شعاعا منكسرا بالخارج . ولهذا يوجد في الخارج مخروط من الأعمدة على الأمواج كما هو الحال في الداخل . وتبعا لقاعدة قبول العكس في الضوء ، فإن أشعة المخروط الأجوف لأشعة الضوء المستقطبة خارج البللورة ستتحده مكونة شعاعا واحدا في داخلها ينتقل على طول محور شعاع مفرد .

المنعكس

ويمكن تجريبيا اسقاط مخروطات منقطعت لضوء غير مستقطب متجمع ، أكبر قليلا مما يلزم ، على شريحة متبلرة مقطوعة كما في الشكل (٢٦ - ١٥) . ويحدد محور الشعاع بتحريك أحد الثقين الضيقين S_1, S_2 . وتلتقط البلورة من الضوء الساقط مخروط الأشعة الأجوف التي تقع اهتزازاتها في مستويات ملائمة تجعلها تتخذ مكونة شعاعا واحد داخل البلورة . ويتم إيقاف الأشعة المختلفة الأخرى التي تنتقل في البلورة في اتجاهات مختلفة بواسطة الحاجز S_2 . ومن الانكسار عند السطح الثاني للبلورة يمكن مشاهدة مخروط أجوف من ضوء مستقطب يمر خلال S_2 . ولا يشبه المخروط الموضح في الشكل (٢٦ - ١٥) ذلك الموضح في الشكل (٢٦ - ١٤ (ب)) ، لكنه الذي ينتج من انكسار الأخير .



شكل ٢٦ - ١٥ : طريقة مشاهدة الانكسار المخروطي الخارجى .

٢٦ - ٩ نظرية الانكسار المزدوج

يكون لمعادلات ماكسويل في الأوساط المتبلرة نفس الشكل المعطى في الفقرة (٢٣ - ٩) للأوساط الشفافة بصفة عامة ، أى

$$(٩ - ٢٦) \quad \begin{aligned} \frac{1}{c} \frac{\partial D_x}{\partial t} &= \frac{\partial H_z}{\partial y} - \frac{\partial H_y}{\partial z} & - \frac{1}{c} \frac{\partial H_x}{\partial t} &= \frac{\partial E_z}{\partial y} - \frac{\partial E_y}{\partial z} \\ \frac{\partial D_x}{\partial x} + \frac{\partial D_y}{\partial y} + \frac{\partial D_z}{\partial z} &= 0 & \frac{\partial H_x}{\partial x} + \frac{\partial H_y}{\partial y} + \frac{\partial H_z}{\partial z} &= 0 \end{aligned}$$

ومع ذلك ، يسمح فقط في حالة مادة أيسوتروبية كالزجاج بكتابة الازاحة الكهربائية $\mathbf{D} = \epsilon \mathbf{E}$ ، كما تم عمله في الفقرة (٢٣ - ٩) . ولقد وجد في البلورات غير

الأيستوتروبية أن القيم المقيسة لثابت العزل الكهربى ϵ تتغير بتغير اتجاه المحور الضوئى أو المحاور الضوئية بالنسبة للمجال الكهربى E. وفى النظرية الالكترونية للأوساط العازلة، تتوقف قيمة ثابت العزل الكهربى على استقطاب الذرات تحت تأثير المجال الكهربى. ولقد تمت الإشارة إلى هذه الحقيقة عند مناقشة التفريق. ويعمل تأثير المجال الكهربى على توليد ازاحة صغيرة نسبيا للشحنات الموجبة والسالبة، بحيث تكتسب الذرات عزمًا كهربيا. ويتوقف الآن العزم الناشئ فى ذرة معينة على المجال الكهربى لتلك الذرة، ويمكن تعيينه جزئياً بواسطة مجالات الذرات المستقطبة الأخرى المجاورة لها مباشرة. وإذا رتبنا هذه الذرات الأخرى بطريقة معينة، فإن الاستقطاب وثابت العزل الكهربى الفعال سيتوقفان بوضوح على اتجاه المتجه الكهربى للأموح. ففي الكالسيت مثلا، تكون ذرات الأكسجين فى مجموعة CO_3 أسهلها استقطابا وتولد تأثيرا قويا على بعضها البعض. وتحت هذا التأثير تصبح أسهل استقطابا بواسطة مجال كهربى يوازي مستوى هذه المجموعة عن مجال كهربى عمودى عليه. وكنتيجة لذلك، سنجد أن معامل الانكسار سيكون أكبر ما يمكن لضوء له متجهه كهربى عمودى على محور المجموعة الثلاثية.

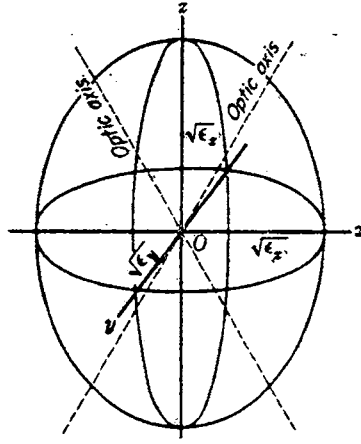
ويمكن بيان أن ϵ يتغير بتغير الاتجاه فى هذه البللورات بواسطة النظرية الكهرومغناطيسية التى تؤدى إلى الانكسار المزدوج. يختلف اتجاه D عن ذلك لـ E فيما عدا فى اتجاهات ثلاثة مفردة، تكون متعامدة على بعضها البعض. فقيمة ϵ تكون نهاية عظمى على طول أحد هذه المحاور ونهاية صغرى على طول آخر ومتوسطة على طول الثالث. وباللدالة عليها بواسطة $\epsilon_{x,y,z}$ ، نجد أنه لهذه المركبات الثلاث لـ D فى معادلات ماكسويل، ينبغى الآن كتابتها كما يلى:

$$D_x = \epsilon_x E_x \quad D_y = \epsilon_y E_y \quad D_z = \epsilon_z E_z$$

وعند التعويض بهذه القيم فى المعادلات (٢٦ - ٩) ومعادلة الأمواج الكهرومغناطيسية المستوية المستنتجة*، وجد أنه لأى اتجاه لصدر الموجة توجد سرعتان لاهتزازات المتجه D فى اتجاهين متعامدين بالتبادل، وهذه هى السمة الأساسية للانكسار المزدوج.

وأكثر الطرق دقة فى تمثيل نتائج النظرية الكهرومغناطيسية

* انظر على سبيل المثال



شكل ٢٦ - ١٦ : مدور قطع ناقص ثابت العزل الكهربى للبلورة ثنائية المحور .

تتمثل في استخدام ما يسمى بمدور القطع الناقص لثابت العزل الكهربى . ومدور القطع الناقص هذا تصفه المعادلة

$$(26 - 11) \quad \frac{x^2}{\epsilon_x} + \frac{y^2}{\epsilon_y} + \frac{z^2}{\epsilon_z} = 1$$

وفىها تكون $\epsilon_x, \epsilon_y, \epsilon_z$ بمثابة ثوابت العزل الكهربى الرئيسية للمعادلة (٢٦ - ١٠) . وتكون أنصاف محاور مدور القطع الناقص هى $\sqrt{\epsilon_x}, \sqrt{\epsilon_y}, \sqrt{\epsilon_z}$ فى الشكل (٢٦ - ١٦) حيث أخذنا $\epsilon_x < \epsilon_y < \epsilon_z$. ويمكن الحصول من مدور القطع الناقص هذا على سرعتين وكذلك الاتجاهين المناظرين لاهتزازة موجة تنتقل فى اتجاه عشوائى داخل البلورة ، كما سىلى شرحه . قدم فرنل هذا الأسلوب للتمثيل أولا بدلالة نظرية الجامد - المرن للضوء . وتبعاً للنظرية الأقدم، تتوقف السرعة على المرونة وكثافة الأثير ، لذلك قد يكون مدور القطع الناقص لفرنل هو « مدور قطع ناقص للمرونة » أو « مدور قطع ناقص للقصور الذاتى » . وعندما استبدل هذا بواسطة مدور قطع ناقص ثابت العزل ، أمكن مباشرة نقل نتائج فرنل بدلالة النظرية الكهرومغناطيسية .

افرض الآن أن أمواج الضوء العادى التى تهتز فى جميع المستويات تتحرك مارة بالنقطة O فى البلورة فى كل اتجاه وأنا نريد تعيين أسطح الموجة المزدوجة التى سبق

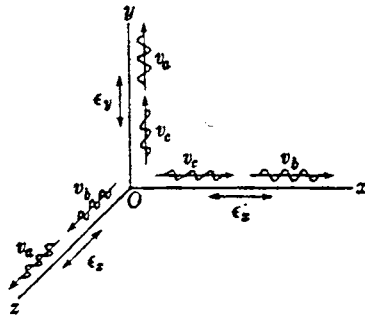
تمثيلها في الفقرات السابقة . تعطى سرعة الضوء ، في المعادلة (٢٣ - ١٦) بواسطة

$$(٢٦ - ١٢)$$

$$v = \frac{c}{\sqrt{\epsilon}}$$

حيث c السرعة الفراغ . ولهذا تكون لدينا العلاقات

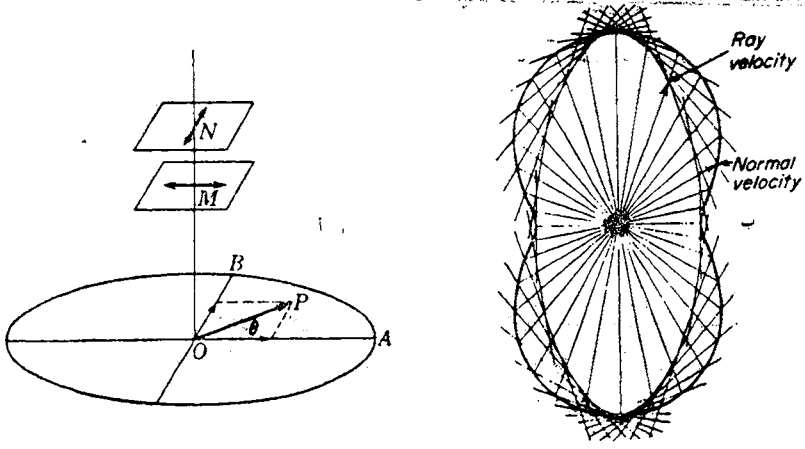
$$\begin{aligned} v_a &= \frac{c}{\sqrt{\epsilon_x}} & v_b &= \frac{c}{\sqrt{\epsilon_y}} & v_c &= \frac{c}{\sqrt{\epsilon_z}} \\ n_a &= \sqrt{\epsilon_x} & n_b &= \sqrt{\epsilon_y} & n_c &= \sqrt{\epsilon_z} \end{aligned}$$



شكل ٢٦ - ١٧ : الارتباط المتبادل بين سرعات واتجاهات الاهتزازة في الأمواج وبين اتجاهات ثابت العزل الرئيسية الثلاثة .

حيث $v_a > v_b > v_c$ وتمثل الآن سرعة الأمواج التي تنتقل عموديا على المحور x وإزاحتها الكهربية موازية لـ x . ولهذا تعين سرعتها بواسطة ϵ_x . تطبيق هذه الحالة على الاتجاهات الأخرى للاهتزازة وسرعات الانتشار على طول الاحداثيات الثلاثة يمكن بيانه بدراسة أو فحص الشكل (٢٦ - ١٧) .

ولنرى الآن كيفية تعيين السرعتين في أى اتجاه عشوائى باستخدام مدور قطع ناقص ثابت العزل الكهري . نشير أولاً إلى أن السرعات على طول أى محور إحداثيات تتناسب عكسيا مع المحورين الأعظم والأصغر للمقطع الاهليلجى لمدور عدد القطع الناقص الذى يصنعه مستوى احداثيات عمودى على ذلك المحور . وبنفس الطريقة ، لأى اتجاه آخر للانتشار ، نمرر مستو بالنقطة O بحيث يكون موازيا لمستوى الموجة . وسوف يقطع هذا مدور القطع الناقص فى قطع ناقص محوره الأعظم OA ومحور الأصغر OB ، الشكل (٢٦ - ١٨ (أ))



شكل ٢٦ - ١٨ : رسم سطح الموجة العادية .

تمثل المستويات N, M الموازية للمستوى الأصلي الوضع السابق للأمواج التي تهتز موازية لمحوري القطع ناقص . وإذا أخذنا في الاعتبار اهتزازة مفردة في المستوى AOB الذي يصنع زاوية θ مع OA ، يمكننا تحليل المتجه الكهربي OP إلى مركبتين $OP \sin \theta$; $OP \cos \theta$ تنتقل هاتان المركبتان على طول المحورين الأعظم والأصغر بسرعتين مختلفتين . وإذا أدير الآن المستوى AOB حول O في جميع الاتجاهات الممكنة سترسم النقطتان N, M أسطح السرعة العادية (الخطوط المتقطعة) كما في الشكل (٢٦ - ١١ (ب)) . ولكل مدور قطع ناقص له ثلاثة محاور مختلفة ، يوجد مستويان فقط تكون المقاطع العرضية لها دوائر لاً . ولهذين المستويين يكون OB, OA متساويين ويتطابق المستويان N, M ، الشكل (٢٦ - ١٨ (أ)) . وتعطى اتجاهات العمود على هذين المقطعين العرضيين الدائريين لمدور قطع ناقص ثابت العزل المحاور الضوئية للبلورة . ويكون غلاف جميع الأمواج المستوية عند اللخطة التي تصل فيها إلى سطح السرعة العادية هو سطح الموجة الذي سبق وصفه في الفقرة (٢٦ - ٦) وهذا الغلاف الذي يعطى سطح المقطع الاهليلجي موضح في الشكل (٢٦ - ١٨ (ب)) .

ويتم بالكامل تعيين الخصائص الضوئية للبلورات الانكسار المزدوج بمعرفة قيم معاملات الانكسار الرئيسية الثلاثة واتجاهات محوريين رئيسيين . ويمكن قياس هذه ، كما

سبق التنوية ، بقطع البللورة على شكل مناشير ذات اتجاهات مختلفة . ومع ذلك ، توجد هنالك طرق أكثر راحة تعتمد على ظواهر التداخل الناتجة من الفرق بين سرعتي المركبتين المستقطبتين ، وستناقش هذا في الباب التالي .

مسائل

- ٢٦ - ١ يسقط شعاع ضوئي على سطح بللورة من الجليد عند السقوط اللمس في مستوى عمودي على المحور الضوئي . ولقد تم قطع البللورة بحيث يقع محورها موازيا للسطح . أوجد المسافة الفاصلة بالمليمتر بين الشعاعين E,O عند الوجه المقابل للبلورة التي تكون على هيئة شريحة ذات سطحين متوازيين سمكها ٢,٤ مم بغرض أن $n_0 = 1,13090$ و $n_E = 1,3104$ لضوء الصوديوم
الإجابة : ٠,٢٧١ مم
- ٢٦ - ٢ أوجد بالرسم البياني كيف تيبأ بللورة كالسيت طبيعية سميكة لشعاع من ضوء الصوديوم يسقط عموديا على سطحها بحيث ينفذ من الوجه المقابل كشعاعين بينهما مسافة فاصلة طولها ٢,٥ مم . في المقطع الرئيسي للكالسيت ، افترض أن المحور الضوئي يصنع زاوية ٤٥° مع العمود .
- ٢٦ - ٣ شعاع ضوء غير مستقطب يسقط على بللورة كالسيت محورها الضوئي مواز للسطح . وكانت زاوية السقوط ٣٢° وكان مستوي السقوط منطبقا على المقطع الرئيسي للبللورة . أوجد زوايا الانكسار للشعاعين E,O لخط الزئبق الأخضر (ارجع إلى الجدول ٢٦ - ١ وحاشية الفقرة ٢٦ - ٣) .
- ٢٦ - ٤ منشور زاوية رأسه ٥٥° من كبريتات الأمونيوم $n_0 = 1,5250$ و $n_E = 1,4790$ ، قطع المنشور بحيث كان محوره الضوئي موازيا لحافته الكاسرة . احسب (أ) زوايا الانحراف في وضع النهاية الصغرى (ب) الفرق بينهما
الإجابة : (أ) $\delta_0 = 30,26^\circ$ و $\delta_E = 27,37^\circ$ ، (ب) $02,89^\circ$.
- ٢٦ - ٥ ارسم بيانيا المقطعين العرضيين لسطح الموجة للروتيل (TiO_2) الذي تصفها المستويات (أ) الموازية للمحور الضوئي و (ب) العمودية على هذا المحور . بين اتجاهات الاهتزازات في كل رسم . (ج) هل الروتيل للبلورة موجبة أو سالبة ؟ افترض أن الضوء لخط فروتوفر F ، $\lambda = 4861$ أنجستروم .
- ٢٦ - ٦ تعطى الزاوية 2α بين المحورين الضوئيين للبلورة ثنائية المحور المعادلة (٢٦ - ٧) . قيست معاملات الانكسار الرئيسيين للبلوريتين غير معروفتين فوجد أنها (أ) للأولى $n_a = 1,6842$ و $n_b = 1,6935$ و $n_c = 1,7126$ ، (ب) للأخرى

$n_a = 1,1547$ و $n_b = 2,3282$ و $n_c = 2,4034$. أوجد الزاوية لكل من البلورتين وبين ما إذا كانت البلورة موجبة أو سالبة .
الإجابة : (أ) $35,24^\circ$ موجبة (ب) $58,77^\circ$ سالبة

٢٦ - ٧ ارسم بيانياً المقطع العرضي في مستويات الاحداثيات الثلاثة لأسطح الأمواج في بلورة كبريت ثنائية المحور . ارجع إلى الجدول (٢٦ - ٣) لمعاملات الانكسار .

٢٦ - ٨ ارسم ربع المقطع xz لسطح موجة اهليلجية لبلورة استينيت . ومن هذا الرسم ارسم سطح السرعة العادية المناظر لهذا السطح نفسه [ارجع إلى الشكل (٢٦ - ١٨ (ب)] بين المحور الضوئي .

٢٦ - ٩ بللورة استينيت مقطوعة على شكل منشور زاوية رأسه 20° بحيث كانت حافته الكاسرة عمودية على المستوى الذي يحتوي على المحور الضوئي . قيست زاوية النهاية الصغرى للانحراف لشعاع ضوء الصوديوم اهتزازاته موازية للحافة الكاسرة . والنتيجة المتوقعة تبعاً لمعاملات الانكسار المعطاة في الجدول (٢٦ - ٣) ؟

الإجابة : $69,3^\circ =$

٢٦ - ١٠ يصنع محور سرعة شعاع مفردة في بللورة ثنائية زاوية β مع المحور z جيب تمامها هو a/b مرة من قيمة $\cos \alpha$. أوجد زاوية رأس مخروط الانكسار المخروطي الداخلى في بللورة استينيت مستخدماً معاملات الانكسار المعطاة في الجدول (٢٦ - ٣) .

الفصل السابع والعشرون

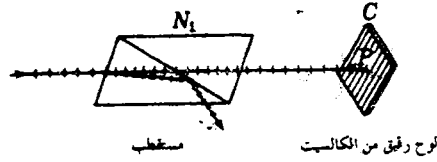
تداخل الضوء المستقطب

أجرى أراجو عام ١٨١١ أول دراسة لتداخل الضوء المستقطب . قبل دراسته لضوء السماء الأزرق بواسطة بللورة كالكسيت ، لاحظ أنه عندما تعترض شريحة رقيقة من الميكا طريق الأشعة فإن شدة تلوين الشعاعين العادي وغير العادي تزداد وهذه الزيادة اللونية تحدث في معظم البلورات تقريبا ، ويرجع في معظم الحالات إلى تداخل الضوء المستقطب وفي حالات قليلة نسبيا إلى الفعالية الضوئية . وسنأخذ الآن في الاعتبار الظواهر التي ترجع إلى التداخل . سنؤجل معالجة الفعالية الضوئية إلى الباب التالي .

٢٧ - ١ الضوء المستقطب استقطابا إهليلجيا ودائريا

افرض ضوءا مستقطبا استقطابا استوائيا ، من منشور نيكول ، يسقط عموديا كما في الشكل (٢٧ - ١) على لوح رقيق من الكالكسيت c مقطوع بحيث تكون أو جهه موازية للمحور الضوئي . ويمكننا الآن كميا تعيين طبيعة الضوء النافذ من شريحة الكالكسيت باستخدام أشكال سطح الموجة ومبدأ هيجنز كما في الشكل (٢٦ - ٥ (أ) . فالضوء الذي يسقط عموديا على سطح البلورة وتصنع اهتزازاته زاوية ما مع المحور الضوئي ، ينقسم عند دخوله إلى البلورة إلى مركبتين O, E] الشكل (٢٧ - ٣) [. وستنتقل الموجة E التي تكون اهتزازاتها موازية للمحور الضوئي ، كما في الشكل (٢٧ - ٢) ، أسرع من الموجة O ، لكنها في نفس المسار .

ولإيجاد المسافة التي تتقدم بها اهتزازات E عن اهتزازات O خلال الزمن الذي تستغرقان في قطع سمك البلورة d ، نأخذ الفرق في المسارين الضوئيين (الفقرة ١ - ٥) ثم نحول هذا إلى فرق في الطور . المسار الضوئي للشعاع O هو $n_0 d$ فقط ، تبعا للمعادلة (١ - ٩) ، وذلك للشعاع E هو $n_d d$. ولهذا يكون الفرق في المسير هو



شكل ٢٧ - ١ : ضوء مستقطب استقطاباً استوائياً يسقط عمودياً على لوح رقيق من الكالسيت مقطوع موازياً للمحور الضوئي .

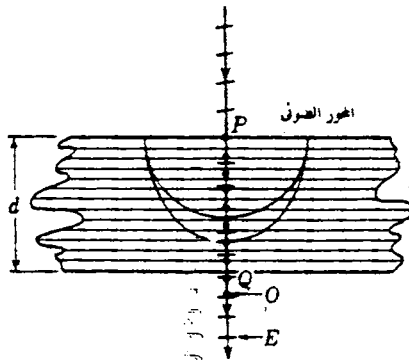
$$(١ - ٢٧) \quad \Delta = d(n_o - n_E)$$

ويعطى فرق الطور المناظر ، من المعادلة (١٣ - ١) ، بضرب $2\pi/\lambda$ في الفرق في المسير

$$(٢ - ٢٧) \quad \delta = \frac{2\pi}{\lambda} d(n_o - n_E)$$

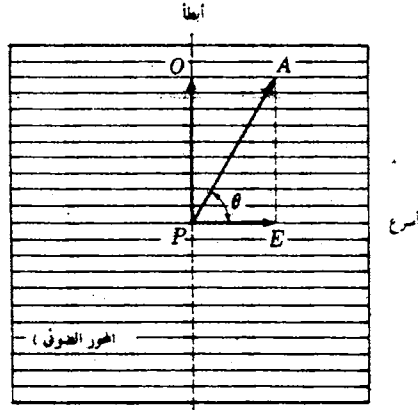
قد ترمز d أيضاً إلى المسافة التي يقطعها الضوء في البلورة معينة ، ولذلك يزداد فرق الطور δ بانتظام متناسبا مع هذه المسافة .

وبالنظر إلى حزمة الضوء من الاتجاه المقابل كما في الشكل (٢٧ - ٣) ، مع اعتبار أن اهتزازة الضوء المستقطب استقطاباً استوائياً بواسطة المنشور الأول لنيكول N_1 تصنع زاوية ما θ مع المقطع الرئيسي عند تقابلها مع الوجه الأول للبلورة . لذلك ، إذا كانت A هي سعة هذا الضوء ، فإنها ستقسم إلى مركبتين $O = A \sin \theta$ ، $E = A \cos \theta$ الأولى بالسرعة الأكبر v_E والأخرى بالسرعة الأبطأ v_O وبعد النفاذ من البلورة ، سيستمر الشعاعان E, O في نفس الخط المستقيم طبعاً إلا أن اهتزازات أحدهما تكون عمودية على اهتزازات الآخر .



شكل ٢٧ - ٢ : تقدم الموجة E على الموجة O في لوح رقيق من البلورة سالبة .

توجد عند أى نقطة داخل البلورة اهتزازان متعامدان بينهما فرق في الطور δ . هما نفس التردد ، المساوي لتردد الضوء خارج البلورة .



شكل ٢٧ - ٣ : تحليل الضوء المسقط استوائيا الساقط كما في الشكل ٢٧ - ١ بواسطة البلورة .

ولقد سبقت بالفعل في الفقرة (١٢ - ٩) دراسة مشكلة تركيب مثل هذه الاهتزازات ، حيث تم بيان أن الحركة المحصلة هي واحدة من الأشكال الإهليلجية المختلفة للترددات المتساوية (الشكل ١٢ - ١١) . لذلك ، تكون الاهتزازات على شكل قطع ناقص أو خط مستقيم أو دائرة . وحقيقة ، مع زيادة السمك بانتظام داخل البلورة من P إلى Q (الشكل ٢٧ - ٢) ، يأخذ شكل الاهتزازة كل أشكال السلسلة المتعاقبة الموضحة في الشكل (١٢ - ١١) من البداية إلى النهاية وقد تتكرر السلسلة عادة عدة مرات . ومع ذلك ، عند خروج الضوء من البلورة ترى فقط اهتزازة ذات شكل معين يتوقف على سمك اللوح وعلى الكميات الأخرى المشار إليها في المعادلة (٢٧ - ٢) ، هذا الشكل يقع داخل مستطيل جوانبه $2A \cos \theta$ و $2A \sin \theta$ فعندما تكون $\delta = 0, 2\pi, 4\pi, \dots$

تنفذ الموجة الخطية الساقطة دون تغيير ، وعندما تكون $\delta = \pi, 3\pi, 5\pi, \dots$ ستتحول إلى اهتزازة خطية أخرى تصنع زاوية 2θ مع الاتجاه الأصلي . وعندما نأخذ δ قيما متوسطة تكون الحركة بمثابة قطع ناقص ، بتعيين شكله من قيم θ و δ تبعا للأسس

موسى ل. نوح ٤١٤ . وتصح مثل هذه الألواح عادة من صفائح رقيقة من الميكا ،
 بزعم من إمكانية صنعها من الكوارتز مقطوعة موازية للمسور الصوي . ويحيط
 حث ألواح بحيث حملت تقوا في الطورين بين اهتزازات E.O بسوى ٥٩ . يمكن
 حساب السلك الصحيح مثل هذه الألواح المصنوعة من بلورات أهدية الهور
 مستخدم المعادلة (٢٧ - ٢) ، ونظر لأن الفرق في الطور يتوقف عن الفرق
 موسى ، تستخدم عادة معاملات الانكسار الرئيسية لضوء الصوديوم الأصفر $\lambda = 5890$
 كوارتز بحيث يصنع زاوية 54.5 مع مستوى سقوط الضوء المستقطب ، يكون الضوء
 بعد مستقطبا استقطابا ثالثا . يمكن تصنيع ألواح جيدة على درجة عالية من انتعاج
 (استقطاق) صفائح ميكانية جدا إلى شرائح رقيقة سمكها حوالي 0.03 م . م . 10 م . صل
 هذا باستخدام مطواة أو إبرة مع الاستعانة بمكرومتر الاختبار السلك .

وقد أصبح مألوفاً استخدام ألواح تزدى إلى إدخال فرق في لظهور بين التركيب
 فيه 0.180 ، ونسى هذه الألواح ألواح نصف موجية . وكما ست الإشارة إليه في
 مقرة السابقة ، يكون تأثير لوح من هذا النوع هو تغير اتجاه اهتزاز الضوء المستقطب
 قط تقارب 20 ، حيث θ الزاوية بين الاهتزازات السقطعة والمقطع الرئسي . وفي
 بعض الأجهزة حيث يكون مطلوباً مقارنة مجالين متغيرين الضوء مستقطب عند زاوية
 معينة بالنسبة لبعضهما البعض يمكن تنظيم نصف اهتزاز بلوح نصف موجي .

٢٧ - ٣ ألواح بللورية بين مستقطبات متصالبة (متعاملة)

عندما يبيأ المستقطب واضلل متعامدين أحدهما على الآخر ، لا يتدف ضوء خلال هذه
 مجموعة كما سبق شرحه في المقرة (٢٤ - ١٢) . والآن افرض البلورة على شكل لوح

* ملاحظة : تكون الميكا البلورة صالة مثالية الهور توجد منها أنواع عديدة . فأنه عزوية من الهوري
 الصويوتى تم نسبة من صفر إلى 0.47 ، يختلف على التركيب الكيميائي لرحل التركيب البلوري . وأكثر أنواع
 الميكا شيوعاً هو المنسكويت (من صاحب القرن) . فه الزاوية بين الهورين الصويوتى من $0.47 - 0.180$.
 (ارجع إلى الجدول ٢٦ - ٣) . مستوى انصباح الضوء سهل أن تتفق على تصافه هو النسوى ٧٧ في
 تشكل (٢٦ - ٢٦) و (٢٦ - ١٠) . لذلك يكون الفرق في السرعة على طول الهور ، صغراً جداً . وهذه
 مرة نسمح حمل ألواح لا تكون رقيقة جداً ولا صلبة ليس الكوارتز مسويات طلع طبيعة . وهذا يطلع
 واضلل أوجهه . ويمكن أيضاً صناعة ألواح ربع موجية من صفائح بلاستيك كبريتا كالإثيل هذه الصفائح
 على حمية الانكسار المزدوج ، وبالاعتماد على المسلك يمكن جعلها تحث لفرق في الطور قدر 0.5 ووجدت أن
 قصة أخرى

المشروحة في الفقرة (١٢ - ٩) . وبسبب مثل هذا الضوء ضوء مستقطب استقطابا اهليلجيا . وبعد الضوء المستقطب استقطابا حثيا أو دائريا بمثابة حالات خاصة معينة

اهليلجيا . وعند الضوء المستقطب استقطابا اهليلجيا ، نحرك نهاية الشحنة الكهربية في قطع يقصر في مستوي عمودي على اتجاه انتشار الضوء . لذلك يتغير الشحنة باستمرار مقدارها واتجاهها ، ليرجع إلى القيم الأصلية مع تردد الموجة . وفي نقط أخرى على طول الموجة تكون الحركة متشابهة إلا أنها مختلفة في الطور ، بحيث يكون الشحنة في جزء آخر من القطع التقص . وفي نقطة ما من الموجة ، يتغير الاتجاهات الكهربائية لولية الشكل كما هو موضح في الشكل (٢٠ - ٤) (ب) .

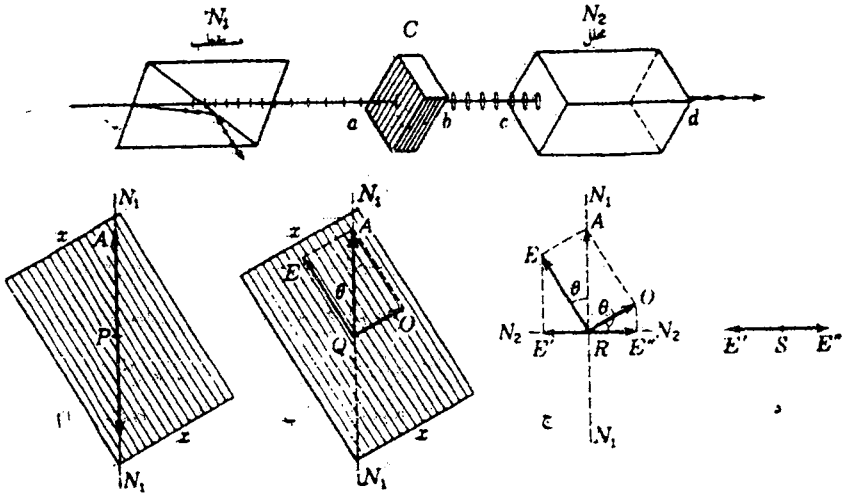
لكي نتبع الليرة ضوءا مستقطبا استقطابا دائريا ، يلزم توفر شرطين الأول ، أن تكون سعة الشحنتين E و O متساويتين . ويتطلب هنا أن تكون $\sin \theta = \cos \theta$ أو $\theta = 45^\circ$. الثاني ، أن يكون فرق الطور إما $\pi/2$ وإما $3\pi/2$ (إضافة أي مضاعفات ل 2π لأي من هذه لا يغير النتيجة) . ويكون الفرق بين الخطين هو في اتجاه التورن في العائرة ، كما سنشرح في الفقرة (١٢ - ٩) مرتبطا مع الشكل (١٢ - ١٢) . فأي قيم θ يؤدي إلى استقطاب دائري يميني وأيها يؤدي إلى استقطاب دائري يساري سيتوقف على كون اللوح الرقيق من بللورة موجبة أو سالبة . في الكالسيت مثلا ، تظل الموجة E أسرع ، وعندما تكون $\theta = \pi/4$.

يتبع دوران يساري بالظفر من الاتجاه المتقابل للضوء . الاتجاه الموازي للمحور العمودي والعمودي عليه في بللورة سالبة ينسحبان عادة اهور الأيسر والهور الأيمن في البللورة كما في الشكل (٢٧ - ٣) . هناك الفلانك بالنسبة للمحورين المتشعب إليهما قانتان طعنا للتحرف في البللورة الموجبة .

٢٧ - ٢ ألواح ربع - ونصف موجية

أسط وسيلة لإنتاج وكشف الضوء المستقطب استقطابا دائريا تعرف باسم لوح ربع

المستطابق . مستطاب اسطوانيا أو مستطاب حثيا . π استعمالها عادة بالتبادل (يفضل إتجاهها الآخر منها عند الفقرة بالعرض المستقطب استقطابا اهليلجيا)



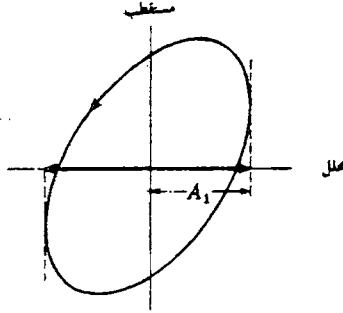
شكل ٢٧ - ٤ : نشأة المركبات المؤدية إلى التداخل بواسطة مستقطب ومحلل متصلين (متعامدين) .

مقطع موازيا لمحورها الضوئي أدخلت بين المستقطبات المتعامدة كما في الشكل (٢٧ - ٤) . نتيجة ذلك الآن مرور ضوء خلال المحلل . التفسير الوحيد لهذه النتيجة أن يكون الضوء المستقطب استقطابا استوائيا الذي يدخل إلى البلورة عند a وينفذ عند b قد تحول إلى ضوء مستقطب استقطابا اهليلجيا ، لذلك تكون له مركبة موازية لمستوى النفاذ للمحلل . وهذه نظرة سليمة وبسيطة جدا ، فالمركبة A_1 الموضحة في الشكل (٢٧ - ٥) هي التي تمر خلال المحلل ، وتكون الشدة المناظرة متناسبة مع A_1^2 . ومع ذلك ، يمكن لأغراض حسابية بحته اعتبار الظاهرة كواحدة من ظواهر التداخل بين اهتزازات المركبتين النافذتين من اللوح ، ينفذ في المحلل جزء من كل منهما . يمثل الأشكال الأربعة السفلى من الشكل (٢٧ - ٤) المناظر الطرفية للضوء (بالنظر من الاتجاه المقابل للضوء) عند أربع نقط مشار إليها بالأحرف المناظرة في الشكل الموضح أعلاه . في (أ) تكون الاهتزازة المستوية عند وصولها إلى اللوح البللوري موضحة بسعة A تصنع زاوية θ مع المحور الضوئي . تنقسم هذه الشعبة إلى مركبتين $E = A \cos \theta$ على طول المحور الضوئي $O = A \sin \theta$ عمودية عليه . تنتقل إحدى هاتين المركبتين في البلورة أسرع من الأخرى وعند النفاذ تكون متقدمة في الطور عن الأخرى . وفي (ج) تكون هاتان المركبتان موضحتين عند وصولهما إلى المحلل N_2 ،

حيث تكون اهتزازات E هي فقط الموازية إلى المقطع الرئيسي له N_2N_3 ويسمح لها بالنفاذ . بعبارة أخرى ، تنفذ المركبتان E' و E'' وهما تهتزان الآن في نفس المستوى . وهما المقادير

(٢٧ - ٣)

$$E' = E \sin \theta = A \cos \theta \sin \theta$$



شكل ٢٧ - ٥ : مركبة الضوء المسقط استقطابا اهليجيا النافذ في اللوح البللوري كما في الشكل (٢٧ - ٤)
٤) ثم بواسطة محلل متعامد مع المسقط .

(٢٧ - ٤)

$$E'' = E \cos \theta = A \sin \theta \cos \theta$$

وتوضح هذه النتيجة بغض النظر عن قيمة الزاوية θ أن المركبتين E' و E'' النافذتين من المحلل متساويتان مقدارا عندما يكون المستقطبان متعامدين .

هاتان المركبتان تهتزان الآن في نفس المستوى وبينهما في نفس فرق الطور الذي تعطيه المعادلة (٢٧ - ٢) . وتتداخل المركبتان تداخلا هدميا عندما يكون سمك اللوح بحيث يجعل $\delta = \text{صفر}, 2\pi, 4\pi, \dots$ (لاحظ أنه في حالة انعدام السمك $d = \text{صفر}$ وانعدام فرق الطور $\delta = \text{صفر}$ ، تكون المركبتان E' و E'' متضادتين اتجاهها لذلك تلاشي إحداها الأخرى) . وستمر من المحلل محصلة الاهتزازتين لجميع زوايا فروق الطور الأخرى . ولإيجاد سعة وشدة هذا الضوء النافذ تتراكب المركبتان كما في الشكل (١٢ - ١) . وسيتم استنتاج المعادلات المعيرة عن هذه الكميات في الفقرة (٢٧ - ٦) .

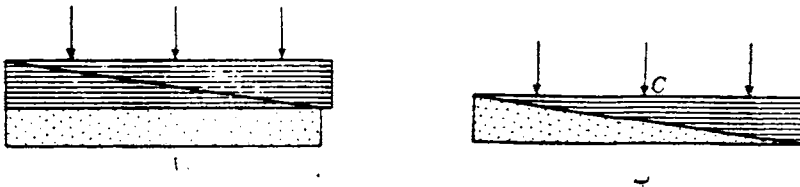
تنبغي الإشارة إلى أن التداخل الهدمي لا ينشأ أمام المحلل . وإنما فقط بعد أن تصل

المركبتان إلى نفس المستوى الذى يحدث عنده التداخل . هذا المبدأ يعبر عنه على أحسن وجه قانون فرنل - أراجو ، وأعظم نتائجه ما يلي :

- (١) أى شعاعين مستقطبين متعامدين لا يتداخلان
- (٢) أى شعاعين مستقطبين متعامدين (تم الحصول عليهما من نفس حزمة ضوء مستقطب استقطاباً استوائياً) سيتداخلان بنفس الكيفية كما فى الضوء العادى فقط عند وصولهما إلى نفس المستوى .

٢٧ - ٤ معادل باينيت

يكون من المفيد كثير عند دراسة الظواهر الضوئية استخدام لوح بللورى متغير السمك فى إنتاج وتحليل الضوء المستقطب استقطاباً اهليلجياً . ومثل هذا اللوح ، بأوجهه المقطوعة موازية للمحور الضوئى ، تم صنعه أولاً على يد باينيت وسمى معادل باينيت . ويتركب كما فى الشكل (٢٧ - ٦ أ) من منشورين رقيقين من الكوارتز . محاورهما الضوئية موازية وعمودية على الحافتين الكاسرتين على الترتيب . إذ سقط عمودياً على المكافئ ضوء مستقطب استقطاباً استوائياً مستوى اهتزازاته يصنع زاوية ما θ مع المحور الضوئى ، سينقسم إلى مركبتين . المركبة E ، الموازية للمحور الضوئى فى البللورة الأولى ، تنتقل بسرعة أبطأ (نظراً لأن المكافئ مصنوع من الكوارتز) عن المركبة O حتى وصولهما إلى البللورة الثانية . وعند هذه النقطة تصبح الاهتزازة E بمثابة الاهتزازة O نظر لأنها الآن عمودية على المحور . وعند نفس النقطة تصبح الاهتزازة O القادمة من البللورة الأولى بمثابة الاهتزازة E فى الثانية . بعبارة أخرى تستبدل الاهتزازتان سرعتيهما بالمرور من أحد المنشورين إلى الآخر . والنتيجة أن يعمل أحد المنشورين على ملاءمة عمل الآخر . فعلى امتداد المركز عند C حيث يتساوى المساران يكون التلاشى تاماً ؛ نفس تأثير لوح منعدم السمك . وعلى كل جانب من c ستكون

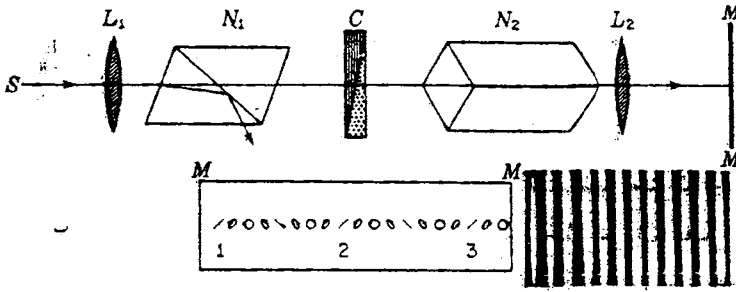


شكل ٢٧ : ٦ (أ) معادل باينيت (ب) معادل سويل

إحدى الاهتزازتين متخلفة عن الأخرى أو متقدمة عليها بسبب اختلاف أطوال المسارات . ولهذا يكون التأثير مماثلاً لتأثير لوح منعكس السمك على طول الخط المار بالمركز ومختلفا اختلافاً خطياً على جانبي هذا الخط .

والعيب الرئيسي لمعادل باينيت هو أن لوحاً محدود السمك أو تخلفاً محدوداً مرغوباً فيه يكون مقصوراً على منطقة ضيقة على طول اللوح الموازي للحواف الكاسرة للمناشير . وثمة تعديل يسمح بجعل السمك قابلاً للتغير يجعل له نفس القيمة في مجال كبير يتركب من منشورين رقيقين مقطوعين ومشتتين معاً يحاورهما الضوئية كما في الشغل (٢٧ - ٦ (ب)) . يتغير السمك الفعال بواسطة مسمار محوى عيارى يعمل على انزلاق المنشور العلوى فوق الآخر . ويجعل زاويتي رأس المنشورين صغيرتين جداً يمكن بالضبط الدقيق إلى $\lambda/4$ أو $\lambda/2$ عمل لوح ربع موجى أو لوح نصف موجى لأى لون من ألوان الضوء . ويعرف هذا باسم معادل سوليل .

وتوضح خواص معادل باينيت بالتجربة الآتية . يستقطب الضوء الصادر من مصباح قوس الكربون بواسطة منشور نيكول N_1 كما في الشكل (٢٧ - أ) . يهياً



شكل ٢٧ - ٦ : الاستقطاب وأشرطة الضوء الناتجة من مكافئ باينيت بين منشوري نيكول متعامدين .

المكافئ C ليصنع 90° مع N_1 ، تتكون صورتها على الحائل MM بواسطة العدسة L_2 . وتبعاً لتغير السمك الفعال على طول المكافئ ، سيكون الضوء على الحائل (باستبعاد N_2) مستقطباً كما في الشكل (٢٧ - ٧ (ب)) (ارجع أيضاً إلى الفقرة (٢٧ - ١)) والشكل (١٢ - ١١) إذا وضع منشور نيكول آخر وهىء ليتعامد على إحدى مناطق الضوء المستقطب استقطاباً استوائياً ، أى تلك المرقمة بالأرقام ١ ، ٢ ، ٣ في الشكل ،

فلن يمر ضوء عند هذه النقطة . ولهذا تتكون على الحائل مجموعة من الأشربة المعتمة المتوازية تفصل بينها مسافات متساوية . وفي حالة الضوء الأبيض تكون الأشربة ملونة وتبدو مثل هذب الشق المزدوج ليونج إلا أن مركزها معتم . ويمكن بطبيعة الحال استخدام مجموعات من الشرائح الزجاجية المثبتة في أنابيب أو شرائح البولارويد بدلا من منشور نيكول N_2, N_1 .

٢٧ - ٥ تحليل الضوء المستقطب

إذا كان لدينا حزمة ضوئية مستقطبة تماما استقطابا خطيا أو إهليلجيا أو دائريا ، فإنها لا تبدو للعين مختلفة عن الضوء العادي غير المستقطب . ومع ذلك ، يمكن باستخدام إحدى الوسائل الإضافية البسيطة تعيين خاصية وشكل اهتزازتها بسهولة . ولهذا الغرض تستخدم محلل على شكل منشور نيكول أو شريحة بولارويد مقترنا إما بلوح ربع موجي أو أى مكافئ . ويكون اللوح الربع الموجي وافيا بالعرض في حالات كثيرة ، ويفضل استخدام المكافئ عندما يكون المطلوب إجراء قياسات دقيقة للاستقطاب الإهليلجي .

ولتوضيح استخدام اللوح الربع الموجي ، افرض أنه وضع مثلا في طريق حزمة من ضوء مستقطب استقطاباً دائريا . وبغض النظر عن اتجاه المحور الضوئي تكون الاهتزازة الدائرية مكافئة لإهتزازتين خطيتين متعامدتين إحداهما على الأخرى (بالتبادل) على طول المحورين البطيء والسريع ، وبينهما فرق في الطور قدره 90° . وبالنفاذ من اللوح يكون للحركتين نفس الطور وتراكبهما يتكون ضوء مستقطب استقطابا استوائيا يهتز بزواوية 45° مع محاور اللوح . ويتوقف مستوى الضوء النافذ على اتجاه دوران الضوء الساقط المستقطب استقطاباً دائريا . ويمكن ملاحظة أى من حالاته الممكنة تماما بواسطة المحلل . وإذا كان الضوء المراد دراسته مستقطبا استقطاباً إهليلجيا ، سيتحول إلى ضوء مستقطب استقطاباً استوائيا فقط عندما ينطبق المحور السريع للوح الربع الموجي مع أى من المحورين الأعظم أو الأصغر للقطع الناقص . النسبة بين هذين المحورين يمكن عندئذ إيجادها كظل الزاوية التي يصنعها مستوى نفاذ المحلل مع المحور السريع عند الوصول إلى الحالة التي تنعدم فيها شدة الضوء النافذ .

يمكن إيجاد نفس المعلومات بدقة أكبر بواسطة مكافئ باينيت الذي يتميز بميزة أخرى وهي قابليته للاستخدام عند أى طول موجي . قد رأينا عندما يكون الضوء الساقط مستقطبا استقطاباً استوائيا في مستوي يصنع زاوية 45° مع المقطع الرئيسي لأحد

المنشورين الرقيقين أن الهدبة المتكوّنة عند المركز تكون هدية مظلمة . وإذا استخدم ضوء آخر وازيحت الهدبة المظلمة عن هذا الموضع ، فإن فرقا في الطور بين مركبتيه المتعامدتين يجب أن يوجد ، وهذا يعنى أنه مستقطب استقطابا اهليلجيا . ونظرا لأن فرقا في الطور مقداره 2π يناظر هدية واحدة كاملة ، فإنه يمكن إيجاد الفرق الفعلي في الطور من جزء الهدبة المزاح . أجريت القياسات مع انزلاق أحد المنشورين فوق الآخر حتى تعود الهدبة المظلمة إلى المركز ، وبهذا يحدث تكافؤ للفرق في الطور . ولزيد من التفاصيل عن استخدامات المكافئ ، يمكن للقارىء الرجوع إلى حد المراجع المتقدمة*

وعندما لا يكون الضوء المستقطب استقطابا تاما وإنما يحتوى على خليط من ضوء غير مستقطب ، يظل متاحا تعيين خصائصه تماما باستخدام لوح ربع موجى ومحلل بنفس الطريقة النظامية المشار إليها في الجدول (٢٧ - ١) . إذ تم أولا دراسة الضوء بالمحلل فقط . فإذا لم يحدث تغير في شدة الضوء النافذ نتيجة لدورانه ، تتبع طريقة العمل الموضحة في الجزء (أ) من الجدول . وإذا وجد بعض التغير في الشدة ، تتبع طريقة عمل الجزء (ب) . وتمثل الأنواع السبعة للضوء التي يمكن تمييزها بهذه الطريقة كل حالات الاستقطاب الممكنة . ويمكن بيان أن بعض المخالط الضوئية المركبة الأخرى تكافئ واحداً أو آخر من تلك الأنواع السبعة .

ولتحديد حالة الاستقطاب لحزمة ضوئية كيميا ، يكفي تماما أربعة أعداد معاملات استوكس هذه يمكن تعيينها بإجراء أربعة قياسات مناسبة . يتضمن أحدها الشدة الكلية ويتطلب الآخر أحد وسائل تغيير الطور كلوح ربع موجى مقترنا بمحلل . والآخران يمكن عملهما بالمحلل فقط .

٢٧ - ٦ التداخل بواسطة الضوء الأبيض

يلاحظ ، بالرجوع إلى المعادلة (٢٧ - ٢) ، أن الفرق في الطورين الشعاعين O, E يتوقف على الطول الموجى وعلى سمك اللوح . وكما هو الحال في حالة الفرق بين معاملي الانكسار الرئيسيين ، $(n_o - n_E)$ تبين القيم المعطاة في الجدول (٢٦ - ١) وجود تغير ضئيل خلال منطقة الضوء المرئي . عندما يزداد سمك اللوح البللورى يزداد الفرق في الطور بين شعاعى الضوء البنفسجى $O, E, \lambda = 4000$ أنجستروم إلى ضعف فرق الطور

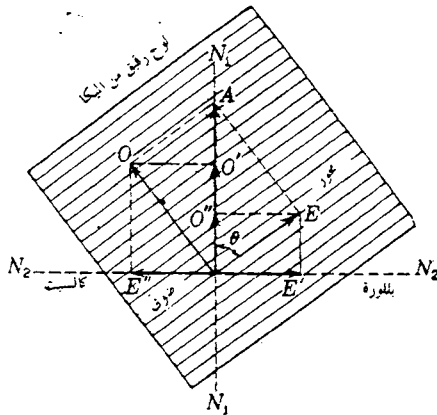
* M. Born, "Optik," p. 244, J. Springer, Berlin, 1933.

تمة تلخيص لاستخدامات معاملات ستوكس وتطبيقاتها على الفوتونات والجسيمات الأولية مقدم في

W. H. McMaster, *Am. J. Phys.*, 22: 351 (1954).

المنظر للضوء الأحمر ، $\lambda = 6500$ أنجستروم ، نظر لأن λ توجد في المقام في المعادلة المتعلقة δ . وتؤدي هذه الحقيقة إلى وفرة الألوان التي يمكن مشاهدتها في شرائح الميكا والكوارتز والكالسيت الرقيقة . إلى آخر ، المقطوعة موازية للمحور الضوئي والموضوعة بين منشوري نيكول متعامدين . ويرجع سبب اللون إلى أن جزءاً أو أكثر من الطيف المرئي المستمر يتم إيقافه بواسطة منشور نيكول الثاني .

افرض أن صفيحة رقيقة من الميكا تحدث تغيراً في الطور للضوء الأصفر قدره 2π راديان (الزاوية نصف قطرية) ، أى لوح موجى كامل يتم إدخاله بين منشوري نيكول متعامدين بحيث يصنع معهما زاوية 45° . تعانى الأطوال الموجية للبرتقالى والأحمر تغيراً في الطور أقل من 2π بينما تعانى الأطوال الموجية للأخضر والأزرق والبنفسجى تغيراً في الطور أكبر من 2π . ولهذا ، تمر خلال المنشور الثانى لنيكول مركبات جميع الألوان فيما عدا اللون الأصفر . ومع غياب اللون الأصفر ، تكون محصلة الألوان خليطاً من الأحمر والبرتقالى والأخضر والأزرق والبنفسجى مؤدية إلى تدرج في اللون الأرجوانى . وإذا تم استبدال منشور نيكول المحلل في التجربة السابقة على شريحة الميكا بواسطة بلورة سميكة من الكالسيت الطبيعى ، يمكن للمرء أن يحصل على الاهتزازات العادية O' و O'' وكذلك الحال بالنسبة للاهتزازات غير العادية [الشكل (٢٧ - ٨)] ولكن في مواضع مختلفة . تكون الحزمة O أيضاً ملونة ومتتامة مع الحزمة E التى تحتوى على المركبتين E' و E'' . بتراكب هاتين الحزمتين تعطيان ضوءاً أبيض ، نظراً لأن ما يختفى من إحدى الحزمتين يكون موجوداً في الأخرى . وسيؤدى



شكل ٢٧ - ٨ : مركبات الضوء المستقطب استقطاباً استوائياً النافذة خلال لوح له خاصية الانكسار المزدوج وخلال بلورة محللة . يوضح الخطان N_1, N_2 اتجاهات اهتزازات E, O في الكالسيت .

جدول ٢٧ - تحليل الضوء المستقطب

(أ) لا يحدث تغير في الشدة بواسطة المثل وحده		
١ - مع وجود لوح ربع موجي أمام المثل	٢ - مع وجود لوح ربع موجي أمام المثل ووجود نهاية عظمى للشدة ، وعندئذ	
١ - لا يحدث تغير في الشدة	٢ - تتعلم الشدة في وضع معين	٣ - عدم وجود موضع تتعلم فيه الشدة
الضوء طبيعي غير مستقطب	الضوء مستقطب استقطابا دائريا	خطوط ضوء مستقطب استقطابا دائريا وضوء غير مستقطب
(ب) تغير الشدة بواسطة المثل وحده		
١ - وجود موضع واحد للمحلل	٢ - لا يوجد موضع تتعلم فيه الشدة	
١ - تتعلم فيه الشدة	٢ - إدخال لوح ربع موجي أمام المثل يحوره الدوران مواز لوضع النهاية العظمى للشدة	
	(ب) لا تتعلم الشدة	(أ) إذا انصرفت الشدة بواسطة المثل
	(٢) إذا هيء المثل نفسه كما سبق ليحيط النهاية العظمى للشدة	(١) إذا هيء المثل نفسه كما سبق ليحيط النهاية العظمى للشدة
الضوء مستقطب استقطابا استوائيا	الضوء غير مستقطب	الضوء مستقطب استقطابا اهليجيا
الضوء مستقطب استقطابا استوائيا	الضوء غير مستقطب	الضوء غير مستقطب

أى تغير بسيط في سمك شريحة الميكا زيادة أو نقصا إلى تغيير الطول الموجي أو لون الضوء المتداخل تداخل هدميا ثم تغيير لون الحزمة الضوئية النافذة .
ولبيان أن هذين اللونين متتامان ، يجب بيان أن مجموع الحزمتين يعطى الشدة الأصلية A^2 . للحزمة E ينبغى أن تتحد المركبتان E' و E'' مع ما بينهما من فرق حقيقي في زاوية الطور .

$$\begin{aligned}
 A_1^2 &= E'^2 + E''^2 + 2E'E'' \cos(\delta + \pi) \\
 &= (A \sin \theta \cos \theta)^2 + (A \sin \theta \cos \theta)^2 + 2A^2 \sin^2 \theta \cos^2 \theta \cos(\delta + \pi) \\
 &= 2A^2 \sin^2 \theta \cos^2 \theta (1 - \cos \delta) \\
 &= 4A^2 \sin^2 \theta \cos^2 \theta \sin^2 \frac{\delta}{2}
 \end{aligned}$$

حيث δ الفرق في الطور المعطى بالمعادلة (٢٧ - ٢) مع إضافة π نظراً لأن E' و E'' متضادتان اتجاههما عندما يكون سمك اللوح $d = \lambda/2$ (الشكل ٢٧ - ٨) .
وبالمثل ، بالنسبة للحزمة O فينبغي أن تتراكب المركبتان O' و O''

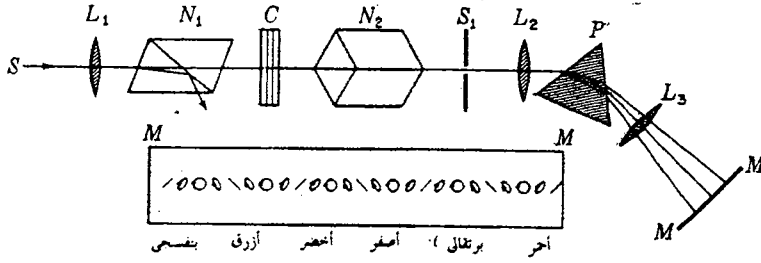
$$\begin{aligned} A_2^2 &= O'^2 + O''^2 + 2O'O'' \cos \delta \\ &= (A \cos^2 \theta)^2 + (A \sin^2 \theta)^2 + 2A^2 \sin^2 \theta \cos^2 \theta \cos \delta \\ &= A^2 \left[\sin^4 \theta + \cos^4 \theta + 2 \sin^2 \theta \cos^2 \theta \left(1 - 2 \sin^2 \frac{\delta}{2} \right) \right] \\ &= A^2 \left[(\sin^2 \theta + \cos^2 \theta)^2 - 4 \sin^2 \theta \cos^2 \theta \sin^2 \frac{\delta}{2} \right] \\ &= A^2 - 4A^2 \sin^2 \theta \cos^2 \theta \sin^2 \frac{\delta}{2} \end{aligned}$$

وعند جمعها معا ، تنتج الشدة الأصلية ، حيث أن :

$$A_1^2 + A_2^2 = A^2$$

إذا أدخل لوح سمكه عدة أمثال سمك اللوح الذي سبق وصفه بين منشوري نيكول متعامدين ستختفى من الضوء النافذ عدة أشرطة ضيقة وذلك بسبب التغير السريع في δ مع تغير الطول الموجي . ويمكن بيان هذا تجريبياً باستخدام لوح بللورى مقطوع موازياً للمحور كما يلي . يوضع لوح من الكالسيت سمكه من ٠,٠١ إلى ٠,٠٣ مم أو لوح من الكوارتز سمكه من ٠,٢ إلى ١ مم في مسار حزمة ضوء مستقطب استقطاباً استوائياً ، يوضع خلف مطياف بمنشور كما في الشكل (٢٧ - ٩) . إذا هيء اللوح البللورى ليصنع زاوية $\theta = ٤٥^\circ$ ، يصبح هذا الضوء مستقطباً بالكيفية الموضحة ببيانها في الشكل . ولاختبار حالة هذا الاستقطاب ، يتم إدخال منشور نيكول آخر بين S_1, C . عندما يتعامد مع المستقطب تتغير الشدة تغيراً جيبياً خلال الطيف مع انعدامها عند تلك الأطوال الموجية التي يكون عندها الضوء النافذ من C مستقطباً استقطاباً استوائياً التي تكون اهتزازاته عمودية على مستوى النفاذ للمنشور الثاني . وكلما ازداد اللوح سمكا كلما ازداد عدد الأشرطة المظلمة في الطيف .

ومع استخدام ألواح سميكة ، سيبدو الضوء بعد اتحاده أيضاً ، نظراً لأن العدد الكبير من الأشرطة المظلمة الضيقة المستبعدة من الطيف تؤثر فقط على العين عندما تنخفض الشدة . وإذا استخدم مكافئ سوليل بدلا من لوح ثابت كما في التجربة السابقة ، يمكن إدخال أى عدد من الهدب المظلمة خلال الطيف . وسيسبب أى تغير بظيء في السمك



شكل ٢٧ - ٩ : التداخل بالضوء الأبيض الناتج من وضع لوح بللوري بين مستقطبات متعامدة .

حركة الأشرطة جانباً عبر الطيف وفي نفس الوقت زيادة أو نقص العددي ببطء .

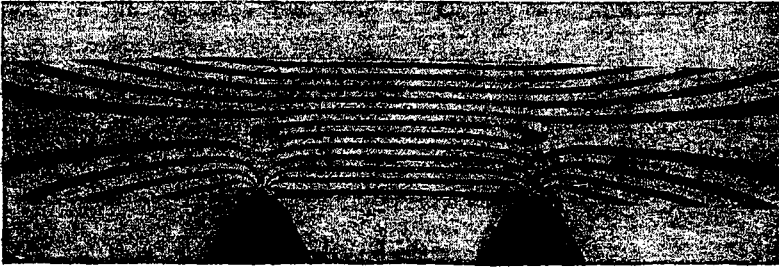
٢٧ - ٧ مرشح ضوء مستقطب أحادي اللون

استخدم ليوت* بكيفية بارعة الأشرطة المظلمة الناتجة في الطيف والموضحة أعلاه في بناء « مرشح ضوئي » يسمح بفاذ واحد أو أكثر من أشرطة الطول الموجي الضيقة . فمن المعروف أن المسافة الفاصلة بين الأشرطة الناتجة في الطيف ببلورة واحدة تتناسب عكسياً مع سمك البلورة . لذلك إذا استخدم المرء ببلورة سميكة متنوعة بأخرى سمكها نصف سمك الأولى ، تكون النتيجة أن كل نهاية عظمى من البلورة السميكة تظمس بسبب انطباقها مع النهاية الصغرى للبلورة الأقل سمكاً . تبقى بلورة أخرى سمكها 1/3 سمك البلورة الأولى ، وتعمل هذه على محور أى نهاية عظمى أخرى قد تنفذ خلال البلورتين الأولى والثانية . لهذا يتضح أنه بوضع عدد من ألواح الكوارتز على التوالي بحيث يختلف سمكها في متسلسلة هندسية ١ : ٢ : ٤ : ٨ ، يكون من الممكن عزل عدد قليل جداً من أشرطة الأطوال الموجية الضيقة . وعندئذ يتم إيقاف كل ما ليس مرغوباً فيه بواسطة المرشح اللوني العادي .

استخدم لويت في أحد مرشحات الاستقطاب ٦ ألواح من الكوارتز يختلف سمكها من ٢,٢٢١ إلى ٧١,٠٨٠ مم مع غشاء من البولارويد بين كل زوج . تكون المحاور الضوئية لجميع هذه الألواح عمودية على الحزمة الضوئية وموازية لبعضها البعض في حين

* B. Lyot, C. R., 197:1593 (1933).

أن البولارويد تيميل بزاوية ٤٥° على المحاور الضوئية . يسمح هذا المرشح بنفاذ ٣ أشريظا ضيقا عرض كل منها ٢ أنجستروم فقط . وتكون المرشحات من هذا النوع مفيدة جداً للفلكيين نظراً لأنها تسمح بدراسة الهالة الشمسية والشواظ الشمسي دون الحاجة إلى الكسوف الكلى . ويمكن إزاحة الطول الموجي للأشرطة النافذة إلى أى قيمة مطلوبة بتغيير درجة حرارة المرشح ، إذ أن تمدد الألواح يسبب نقصاً في معاملات الانكسار مع إرتفاع درجة الحرارة .



شكل ٢٧ - ١٠ : التأثير الضوء مروني في عمود من البلاستيك يحمل عند نقطتين (بتصریح من R.W. Clough, Jr) .

٢٧ - ٨ تطبيقات التداخل في الضوء المتوازي

عندما يكون مصدر الضوء قويا للدرجة كافية ، يمكن اكتشاف بعض كميات صغيرة جدا من الانكسار المزدوج بتخزين الضوء عند وضع العينة بين المستقطبين المتعامدين . فإذا تعرضت مادة شفاقة أيسوتروبية كالزجاج إلى اجهاد ميكانيكي تكتسب خاصيتين انكسار مزدوج ضعيفة يكون محورها الضوئي الفعال في اتجاه الاجهاد . ويختبر نافخوا الزجاج شغلهم النهائي بواسطة مكشاف الاستقطاب (البولاريسكوب) بتعرضه لمعالجة حرارية مناسبة . ويصنع المهندسون نماذج للانشاءات من بلاستيك شفاف بهدف دراسة توزيع الاجهادات عند استخدام حمل ما . يتم اكتشاف الاجهادات بواسطة توزيع عند وضع النموذج بين غشائى بولارويد متعامدين . وكمثال بسيط ، يوضح الشكل (٢٧ - ١٦) هدب التداخل الناتجة عن عارضة مستطيلة عندما تتعرض لاجهاد عند نقطتين بواسطة اسطوانتين صغيرتين . ويعد مجال الضوء مروني بجلاء أحد

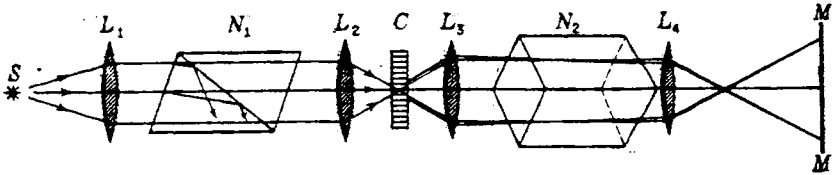
المجالات العملية عظيمة الأهمية*

وثمة مواد شفافة مألوفة مثل شعيرات الخيزر ، والشعر الأبيض وقشر السمك .. إلى آخره ، ذات خواص غير أيسوتروبية صغيرة يمكن كشفها باختبارها بواسطة الضوء المستقطب . ومثل هذه المواد يكون ملونا غالبا بدرجة عالية عند النظر إليه خلال مكشاف الاستقطاب . ولقد طوعت هذه الحقيقة في دراسة نمو التركيب البللورى الدقيق ، إذ يؤدي اللون إلى تباين واضح يسمح بمشاهدات سريعة للبلورات الشفافة العادية .

وردت هذه التطبيقات كأثلة للاستخدامات العملية لتداخل الضوء المستقطب . وستناقش حالة ثانية في الفقرة التالية وتؤجل الأخرى إلى الباب ٣٢ .

٢٧ - ٩ التداخل في الضوء الشديد التجمع

أخذنا في الاعتبار فقط حتى هذه النقطة من مناقشتنا لتداخل الضوء المستقطب البللورات أحادية المحور في الحزم الضوئية المتوازية . ولقد عرضنا في الفقرة (٢٧ - ٤) لوصف حالات التداخل التي يمكن فيها تغيير سمك البللورة باستمرار ، ولهذا يتغير فرق الطور بين الشعاعين E,O بالقدر المطلوب .



شكل ٢٧ - ١١ : جهاز اسقاط الحلقات والأشكال الفرجونية التي يتم الحصول عليها بتداخل ضوء مستقطب متجمع بشدة في مواد لها خاصية الانكسار المزدوج .

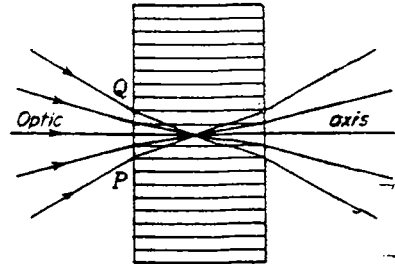
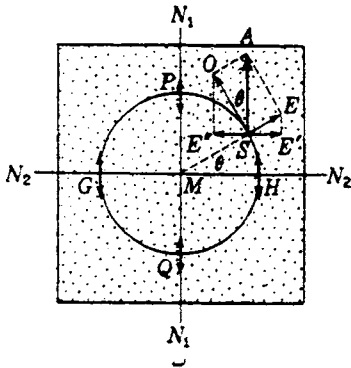
وثمة نتيجة مماثلة يمكن التوصل إليها ، بإرسال ضوء بزوايا مختلفة خلال لوح سمكه منتظم . يقطع في هذه الحالة عادة لوح متوازي السطحين مع مراعاة أن يكون وجهاه عموديين على المحور الضوئى . ويتم تجريبيا إدخال مثل هذا اللوح بين مستقطب ومحلل

* يوجد الوصف الكامل للطرق المستخدمة في

متعامدين كما في الشكل (٢٧ - ١١) . يحول ضوء متوازي إلى ضوء شديد التجمع بواسطة عدسة أو أكثر بعدها البؤرى صغير عند L_2 . وبعد نفاذه من البلورة C يحول الضوء إلى ضوء متوازي من جديد بعدسة ماثلة L_3 . وتعمل العدسة L_4 خلف المحلل N_2 على تركيز الأشعة المتوازية التي تترك C على حائل MM ، ولهذا تصور هذه العدسة المستوى البؤرى الثانوى للعدسة L_3 على MM .

والشكل التفصيلي للضوء المتجمع المار خلال بلورة أحادية المحور موضح في الشكل (٢٧ - ١٢ أ) الشعاع المركزي الموازي للمحور الضوئي لا يعاني أى تغير في الطور لأن مركبتيه E, O تنتقلان بنفس السرعة وبالتالي لا يوجد فرق بينهما . والأشعة الأخرى مثل Q, P تقطع في البلورة مسافة أطول وتميل على المحور الضوئي بزاوية ما ، لهذا يكون لها انكسار مزدوج . ونظرا لأنها تنتقل بسرعات مختلفة سيوجد بين الشعاعين E, O فرق في الطور يزداد بزيادة زاوية السقوط . وبالرجوع إلى المنظر الطرفي في الشكل (٢٧ - ١٢ ب) ، نجد أن جميع الأشعة التي تدخل البلورة عند النقط G, Q, H, P على الدائرة تمر خلال نفس السمك للبلورة ، ويكون لها نفس فرق الطور بالنفاذ ، ويمثل الخط الرأسى N_1 مستوى اهتزازة الضوء الساقط من منشور نيكول الأول ويمثل N_2 مستوى اهتزازة الضوء النافذ من الثانى .

افترض الآن إحدى النقط على الدائرة في الشكل (٢٧ - ١٢ ب) ولتكن النقطة S حيث لا يكون الضوء عموديا على سطح البلورة . سينقسم هذا الضوء إلى مركبتين E, O . ونظر لأن مستوى السقوط يحتوى على المحور الضوئي ، تقع الأشعة المنكسرة في



شكل ٢٧ - ١٢ : تحليل مركبتي E, O بالنسبة للتداخل الناشئ عن الضوء المستقطب شديد التجمع في مواد لها خاصية الانكسار المزدوج .

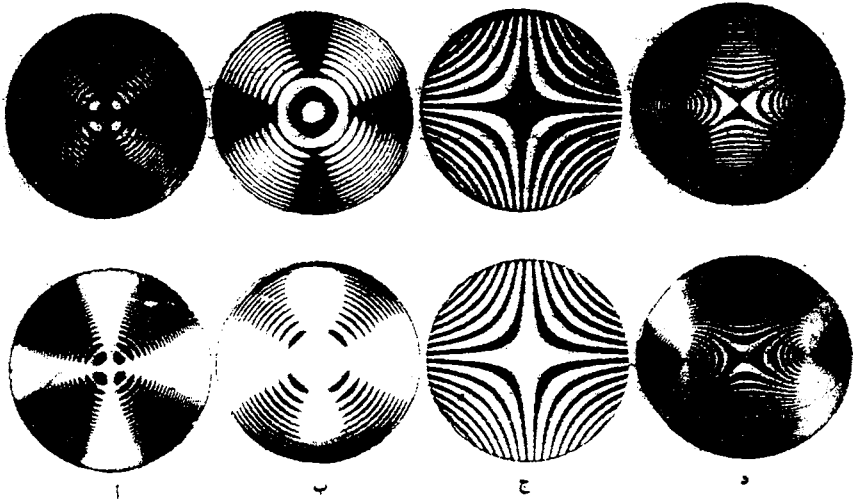
هذا المستوى أيضاً . وتقع اهتزازات E وسعتها $A \sin \theta$ في مستوى السقوط ، واهتزازات O وسعتها $A \cos \theta$ عمودية عليه كما في الشكل . بوضوحها إلى منشور نيكول الثاني N_2 ستمر المركبتان من E' , E'' اللتان تتداخلان هدمياً أو توفقان من ناحية أخرى على علاقات الطور النافذة . ومهما كانت العلاقات الطورية للنقطة S ، فإنها ستكون متماثلة لجميع النقط على نفس الدائرة . ولنقط على دائرة أخرى سيختلف الطور . وإذا كان سمك اللوح عدة ملليمترات ، سيوجد عدد من الدوائر المظلمة المتحدة المركز المنتظمة البعد ، حيث يكون الفرق في الطور مضاعفات 2π ، ولهذا ينتج تداخل هدمي . ولهذا يؤدي الضوء النافذ إلى حلقات تداخل كالموضحة في الشكل (٢٧ - ١٣ أ) . وعند استخدام ضوء أبيض تكون هذه الهدب ملونة بدرجة عالية بسبب اختلاف الأطوال الموجية الموجودة .

ويمكن تفسير الظلمة المتعامدة الظاهرة في هذه المجموعات والتي ترجع عادة إلى ما يسمى بأشكال فرجونية باستخدام الشكل (٢٧ - ٢) (ب) ثانية . عندما تقترب النقطة S من G أو H تتلاشى المركبتان E' , E'' . وعند هذه النقط تقطع الاهتزازات البللورة كاهتزازات O نقية : ولهذا لا تعاني أى تغير ويتم إيقافها بواسطة الحقل . وبالمثل ، يسمح للضوء الساقط عند Q,P بالنفاذ على هيئة اهتزازات E ولذلك تكون الشدة على طول الاتجاهين N_2, N_1 للناظرين لمستوي منشوري نيكول تسوى الصفر . وترداد الشدة بانتظام على كل هدية مضيئة حتى تصل إلى نهاية عظمى عند 90° بالنسبة لهذين الاتجاهين .

وإذا كان المنشور الثاني موازياً للأول ، تصبح مجموعة التداخل متامة تماماً من جميع الأوجه إلى تلك التي تم وصفها . هذه المجموعة موضحة في الجزء الأسفل (أ) من الشكل (٢٧ - ١٣) يرى المرء أن هذا يكون صحيحاً بتذكر أن الضوء الذي يوقفه منشور نيكول المتعامد سيمر في المنشور الموازى والعكس بالعكس .

ومن الممكن التخلص من الأشكال الفرجونية بإدخال ألواح ربع موجية على الفور قبل البلورة وبعدها . إذ يكون الضوء المار من الأخير عندئذ مستقطباً استقطاباً دائرياً ، ونظراً لعدم وجود اتجاه مفضل لن توجد الأشكال الفرجونية . وما يسمى بمشهد الهدبة الضوئية يتم عمله بهذه الطريقة ، باستخدام أغشية البولارويد كمستقطبات . بالنظر خلال مثل هذه التركيبية يرى المرء هدب تداخل الضوء الأبيض ، يكون مركزها عند بداية العمود على البقعة الدائرية تماماً . ولهذا يمكن استخدامها كمشهد بندقية يتميز بدقة عالية ومناسبة .

في هذه الحالة ، حيث تقطع البللورة موازية للمحور الضوئي وليست عمودية عليه ، تتحول الهدب إلى قطوع زائدية بدلا من النواثر . ويوضح الجزء (ج) من الشكل هدبا من هذا النوع . ونظرا لأن الفرق في الطور عند أى نقطة في المجال لا يكون صغيرا ، لا يمكن في هذه الحالة استخدام الضوء الأبيض في مشاهدة هذه الهدب . وتكون أشكال التداخل الناتجة من بللورات ثنائية المحور كتلك الموضحة في (د) معقدة جدا ويصعب تفسيرها ، إلا أنه يمكن تطبيق نفس الأسس . وتوضح البقعتان فقط نقط تقاطع المحاور الضوئية مع سطح البللورة . ويكون لأمثال هذه الأشكال أهمية في التعرف على الخامات المعدنية ، ويحصل عليها المتخصصون في المناجم بواسطة ميكروسكوب مزود بأدوات مستقطبة* . سيتم تفسير المركز المضى لنظام الحلقات المشاهدة في بللورة كوارتز أحادية المحور [الصورة (ب)] في الباب التالى .



شكل ٢٧ - ١٣ : مجموعات تداخل بللورات موضوعة في ضوء شديد التجمع . الصور العليا : مستقطبات متعامدة ؛ والصور السفلى : مستقطبات موازية (أ) كالسيت مقطوعة عموديا على المحور الضوئي . (ب) كوارتز مقطوع عموديا (ج) كوارتز مقطوع موازيا (د) أراجونيت مقطوع عمودى على منصف الزاوية بين المحورين الضوئيين .

* ارجع إلى

* See A. Johannsen, "Manual of Petrographic Methods," 2d ed., McGraw-Hill Book Company, New York, 1918.

مسائل

- ٢٧ - ١ لوح كالسيت مقطوع بحيث توازي أوجه المحور الضوئي ، موضوع بين منشور نيكول متعامدين مقطعة الرئيسي يميل بزاوية 35° على المستقطب . أوجد (أ) السعات و (ب) شدتي اهتزازات E,O التي تترك الكالسيت . أوجد أيضاً (ج) السعات النسبية و (د) الشدات التي تترك المحلل .
الإجابة : (أ) $0,819$ و $0,574$ (ب) $0,671$ و $0,329$ (ج) كل يساوي $0,470$ (د) كل يساوي $0,221$
- ٢٧ - ٢ لوح من الكوارتز سمكه $0,85$ مم مضاء عموديا بضوء أخضر طول موجته 5461 أنجستروم (انظر الجدول ٢٦ - ١) . المحور الضوئي مواز للسطح . أوجد (أ) المسارات الضوئية للشعاعين المنفصلين في اللوح و (ب) الفرق في الطور بينهما بالدرجات .
- ٢٧ - ٣ إذا كان المطلوب عمل لوح نصف موجي من بللورة توباز (الزبرجد) ثنائية المحور . عين مستخدماً معاملات الانكسار المعطاة في الجدول (٢٦ - ٣) (أ) في أي مستوى يجب أن تقطع البلورة حتى يكون اللوح رقيقاً لأقل حد . (ب) احسب السمك المطلوب لهذا المقطع .
- ٢٧ - ٤ لوح ربع موجي من الكوارتز . مستخدماً معاملات الانكسار لضوء أزرق $\lambda = 434$ أنجستروم ، المعطاة في الجدول (٢٦ - ١) ، احسب السمك المطلوب الإجابة : $0,01149$ مم
- ٢٧ - ٥ يمر ضوء صوديوم $\lambda = 5893$ أنجستروم خلال بولازويد تم خلال لوح من الكوراندوم ($n_E = 1,768$ ، $n_O = 1,760$) مهياً بحيث يصنع محوره 35° في عكس اتجاه حركة عقارب الساعة مع اتجاه الكهرني للضوء الساقط . أوجد (أ) مقداري الاهتزازين E,O إذا كان سمك اللوح $0,160$ مم أوجد (ب) الفرق في الطور بين المركبتين E,O بمرورها خلال اللوح و (ج) ارسم شكلاً بيانياً مائلاً للموضع في الشكل (٢٧ - ٥) مينا شكل الاهتزازة للضوء النافذ . ارسم الذبذبة ثم بين اتجاهها .
- ٢٧ - ٦ أدخل جنباً إلى جنب لوحان نصف موجيان في مكشاف استقطاب مستقطباه متعامدان ، وكان بين محوري اللوحين زاوية صغيرة α . تكون المجالات متساوية الشدة عندما يكون اتجاه اهتزازات الضوء الساقطة منصفاً للزاوية α . أوجد النسبة بين الشدتين عندما يدار المحلل بزاوية قدرها 91° إذا كان للزاوية α القيم (أ) $0,30$ ، (ب) $0,10$ و (ج) $0,5$ و (د) $0,2$.
- ٢٧ - ٧ زاويتان رأس منشوري مكافئ باينيت المصنوعين من الكوارتز هما $0,75^\circ$.

أوجد المسافة الفاصلة بين هدب ضوء الصوديوم عندما يوضع المكافئ تين منشوري نيكول متعامدين في مكشاف الاستقطاب (انظر الشكل ٢٧ - ٧)
الإجابة ٦٧٤,٦ مم .

٨ - ٢٧ عندما يرى ضوء حالة استقطابه غير معروفة خلال منشور نيكول ، تتغير شدته بدوران الأخير لكنها لا تنعدم عند أى وضع . أدخل لوح ربع موجى أمام المحلل عند تيمته في وضع النهاية العظمى للشدة ، وأدير المحور السريع ليصبح موازيا لمستوى نفاذ المحلل . دوران المحلل في اتجاه حركة عقارب الساعة بمقدار 90° يسبب انعدام شدة الضوء النافذ تماما . (أ) ما نوع الاستقطاب ؟ (ب) صف كميًا نموذج الاهتزازة .

الإجابة : (أ) مستقطب استقطابا اهليلجيا (ب) اهتزازة اهليلجية مع عقارب الساعة نسبة محورها الأعظم والأصغر $1,732$

٩ - ٢٧ من المراد تعيين اتجاه الدوران في حزمة ضوئية مستقطبة استقطابا دائريا عندما يوضع لوح ربع موجى أمام المحلل وهي الأخير في وضع انعدام الشدة ، يقع المحور السريع في وضع ينبغي عنده دوران هذا المحور 45° في اتجاه حركة عقارب الساعة ليصبح على استقامة اتجاه النفاذ للمحلل . (أ) ارسم الشكل البياني (ب) هل الضوء مستقطب استقطابا دائريا يمينيا أو يساريا ؟

١٠ - ٢٧ ابتكر جهازا يمكن استخدامه في إنتاج حزمة ضوئية مستقطبة استقطابا اهليلجيا يكون المحور الأعظم للقطع الناقص أفقيا ، والنسبة بين المحور الأعظم والمحور الأصغر هي $3 : 2$ واتجاه الدوران مع حركة عقارب الساعة . ارسم شكلا بيانيا . حدد بدقة كل جزء من الجهاز واتجاهه .

الفصل الثامن والعشرون

الفعالية الضوئية والبصريات الموجية الحديثة

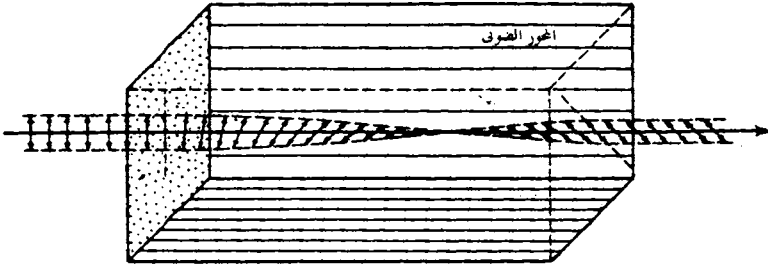
رأينا في الأبواب السابقة المتعلقة بسلوك الضوء المستقطب في البلورات أن الضوء عندما ينتقل على طول المحور الضوئي لا يوجد انكسار مزدوج . ويتوقع المرء في هذا الاتجاه المحدد أن أى نوع من الضوء سينتشر دون تغير . ومع ذلك ، اكتشف أراجو عام ١٨١١ استثناءات لهذه القاعدة البسيطة . إذ وجد أراجو أن موادا معيناً ، الكوارتز المتبلر بالذات ، تحتزن الضوء عند وضعها بين منشوري نيكول متعامدين حتى إذا كان المحور الضوئي موازياً لاتجاه الضوء . وثمة مثال لهذه الظاهرة موضح في الشكل (٢٧ - ١٣ (ب)) .

٢٨ - ١ دوران مستوى الاستقطاب

عندما توجه حزمة ضوئية مستقطبة استقطاباً استوائياً نحو المحور الضوئي للكوارتز يدور مستوى الاستقطاب بانتظام حول اتجاه الحزمة كما في الشكل (٢٨ - ١) ، لتخرج مهتزة في مستوى آخر يختلف عن ذلك الذى دخلت به . ولقد وجد عملياً أن مقدار الدوران يتوقف على المسافة المقطوعة في الوسط وعلى طول موجة الضوء . وتوضح الحقيقة الأولى أن الظاهرة تحدث داخل البلورة وليس على سطحها . وتسمى ظاهرة دوران مستوى الاستقطاب هذه باسم « الفعالية الضوئية » ، وثمة مواد كثيرة الآن معروفة بوجود هذه الظاهرة .

بعض هذه المواد السينابار وكلورات الصوديوم والترينيتا وبلورات السكر ومحلول السكر وكبريتات الستروكين .

وتدير بعض بلورات الكوارتز ومحاليل السكر مستوى الاهتزازة نحو اليمين وبعضها نحو اليسار . وتسمى المواد التى تدير مستوى الاستقطاب نحو اليمين مواد يمينية ، وتلك



شكل ٢٨ - ١ : دوران مستوى الاستقطاب في مادة فعالة ضوئيا .

التي تدوير مستوى الاستقطاب نحو اليسار ، مواد يسارية . يعنى الدوران نحو اليمين أنه بالنظر إلى الشعاع الخارج يدور مستوى الاستقطاب في اتجاه حركة عقارب الساعة . وتدوير المواد اليسارية مستوى الاستقطاب في عكس اتجاه حركة عقارب الساعة*

٢٨ - ٢ التفريق الدوراني

إن ثمة مظهر مثير للاهتمام للفعالية الضوئية يتمثل في أن الألوان المختلفة تدور بمقادير مختلفة . ولقد أجرى بيوت أول قياسات دقيقة لهذه الظاهرة ، فوجد أن الدوران يتناسب عكسيا تقريبا مع مربع الطول الموجي ، وبعبارة أخرى يوجد تفريق دوراني ، فالضوء البنفسجي يدور بمقدار ٤ أمثال الضوء الأحمر . وهذه الظاهرة موضحة بيانيا للكوارتز في الشكل (٢٨ - ٢ (أ)) . عند سقوط ضوء ستقطب استقطابا استوائيا عموديا على لوح من الكوارتز ، اتجاه الاهتزاز له موضح بواسطة AA . بالنفاذ خلال سمك من البلورة قدره ١ مم ، يدور الضوء البنفسجي حوالي ٥٥٠° في حين أن الأحمر يدور حوالي ٥١٥° وتدور الألوان الأخرى بمقادير تقع بين هاتين القيمتين . وثمة قيم دقيقة لعدد ١٥ طول موجيا في الطيف المرئي وفوق البنفسجي معطاة في الجدول (٢٨ - ١) .

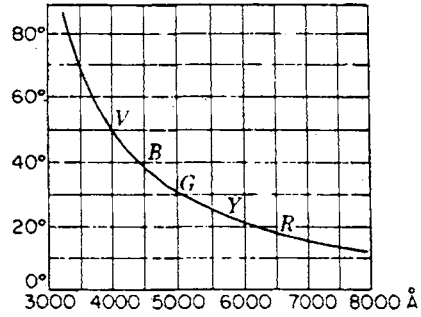
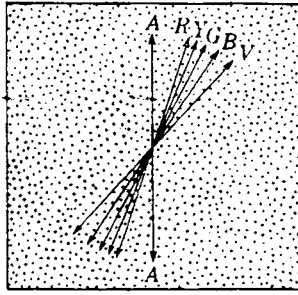
ويسمى هذا الدوران بفعل لوح سمكه ١ مم ، الموضح في الشكل (٢٨ - ٢ (ب)) باسم الدوران النوعي . وتوضح القياسات الدقيقة على الكوارتز وبعض المواد الأخرى أن قانون التربيع العكسي لبيوت صحيح تقريبا . وفي الحقيقة ، ترتبط الفعالية

* بالرغم من أن الاصطلاح هنا هو الأكثر شيوعا ، إلا أن بعض الكتب تستخدم الاصطلاح المعاكس .

الضوئية ارتباطا وثيقا بنظرية التفريق العادى مما يسمح بتطبيق معادلات التفريق النظامية لمعادل الانكسار فى حالة الدوران . يمكن استخدام معادلة كوشى (الفقرة ٢٣ - ٣) لتمثل الدوران النوعى للكوارتز فى منطقة الطيف المرئى . ولهذا يكون لدينا

$$r = A + \frac{B}{\lambda^2} \quad (٢٨ - ١)$$

حيث B,A ثابتان ينبغى تعيينهما .



شكل ٢٨ - ٢ : (أ) دوران مختلف الألوان بواسطة لوح كوارتز سمكه ١ مم (ب) منحى الدوران النوعى .

يمكن تجريبيا بيان ظاهرة التفريق الدورانى بإدخال لوح من الكوارتز بين مستقطب ومحلل متعامدين كما فى الشكل (٢٨ - ٣) . باستخدام مصدر ضوئى أحادى اللون عند S ، ينفذ بعض الضوء خلال المحلل إلى الحائل MM ، إذ أنه يمروره خلال الكوارتز على طول المحور الضوئى ، يدور مستوى الاهتزازة . وهذا موضح بيانيا بالشكل (٢٨ - ٤ (أ)) . فبعد دوران الاهتزازة من المستوى AP إلى المستوى A_1P ، تمر مركبة معينة $EP = A_1P \sin \theta$ خلال المحلل N_2 . ويجعل المحلل موازيا إلى A_1P يمر كل الضوء فى حين لا يمر شئ منه يجعله عموديا على A_1P .

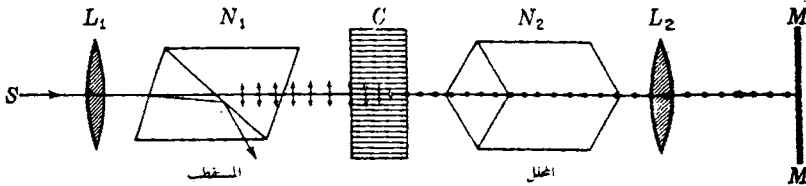
افرض ضوءا أبيض يستخدم بدلا من ضوء أحادى اللون ، بحيث تدور الألوان المختلفة نتيجة مرورها خلال البلورة بمقادير مختلفة كما فى الشكل (٢٨ - ٤ (ب)) . تكون المستويات الجديدة للاهتزازة هى RP للأحمر و VP للبنفسجى . وبالوصول إلى N_2 تمر المركبتان الأقيتان E_{VP} ، E_{RP} . ونظرا لمرور ضوء بنفسجى أكثر من الضوء الأحمر

ستكون الصورة على الحائل ملونة . ما حدث أن كثيرا من الضوء الأحمر قد تم استبعاده في منشور نيكول الثاني . ويمكن بيان هذا بالتعديل التالي للتجربة .

لتستبدل المحلل في الشكل (٢٨ - ٣) بللورة كالكسيت . ستمرر هذه في حزمة واحدة اهتزازات E المعطاة بواسطة المحلل وحدة ، وفي حزمة منفصلة الاهتزازات O.

جدول ٢٨ - ١ : الدوران النرجي ρ للضوء المستقطب استقطابا استوائيا في الكوارتز .

الطول الموجي بالإنجستروم		الطول الموجي بالإنجستروم		الطول الموجي بالإنجستروم	
درجة مم	درجة مم	درجة مم	درجة مم	درجة مم	درجة مم
2265.03	201.9	4358.34	41.548	5892.90	21.724
2503.29	153.9	4678.15	35.601	6438.47	18.023
3034.12	95.02	4861.33	32.761	6707.86	16.535
3403.65	72.45	5085.82	29.728	7281.35	13.924
4046.56	48.945	5460.72	25.535	7947.63	11.589



شكل ٢٨ - ٣ : الجهاز المستخدم لدراسة الدوران الناتج بواسطة لوح C فعال ضوئيا .

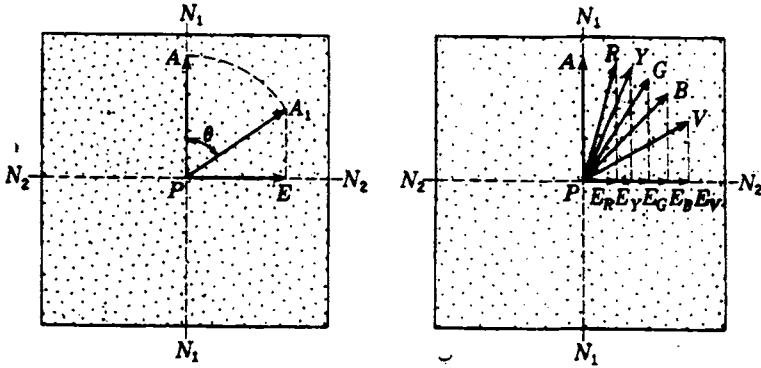
ستحتوي الحزمة E على المركبتين E_{VP} و E_{RP} (انظر الشكل ٢٨ - ٥) والحزمة O على المركبتين O_{VP} و O_{RP} وبعبارة أخرى ، مالا تحتويه الحزمة E تحتويه الحزمة O. لهذا تكون الصورتان على الحائل MM متتامتي الألوان . وعندما تتراكبان جزءاً بجزء فإن مناطق التراكب ستكون بيضاء . وتعد هذه طريقة ممتازة لعرض مجموعة من الألوان المتتامة ، إذا أنه إذا أدير الكالكسيت ببطء ، فإن مقادير مختلفة من الألوان المتباينة يمكن إلقاؤها في الحزمتين E, O .

وثمة عرض مثيرا جدا للفعالية الضوئية والتفريق الدوراني يمكن بلوغه بإمرار ضوء

مستقطب استقطاباً استوائياً عمودياً في محلول شفاف من سكر القصب في أنبوبة زجاجية كبيرة . وبمشاهدة الأنبوبة من الجانب خلال منشور نيكول فإن توزيعاً لولياً للألوان يمكن رؤيته .

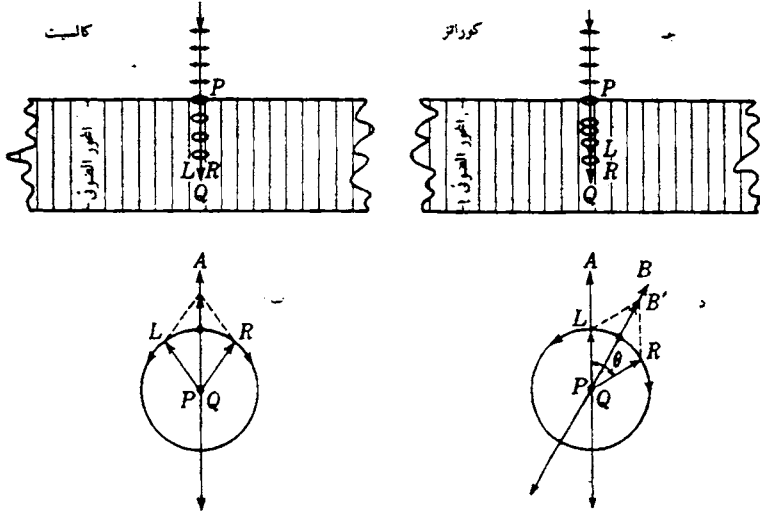
٢٨ - ٣ تفسير فرنل للدوران

افترح فرنل تفسيراً للدوران في بللورات كالكوارتز ، يعتمد أساساً على افتراض أن الضوء المستقطب استقطاباً دائرياً ينتشر على طول المحور الضوئي دون تغيير . هذا التفسير ، في الوقت الذي لا يعد فيه بمثابة نظرية من ناحية إعطاء السبب الأساسي لهذه الظاهرة ، يعطى مع ذلك وصفاً رائعاً لكثير من الحقائق . فهو يعتمد على مبدأ أساسي في الميكانيكا ينص على أن أى حركة توافقية بسيطة على طول خط مستقيم يمكن وصفها كمحصلة حركتين دائريتين متضادتين .



شكل ٢٨ - ٤ : دوران الضوء الأبيض بين الألوان المختلفة المارء عبر محلل عمودى

يتمثل الفرض الأول لفرنل في أن الضوء المستقطب استقطاباً استوائياً عند دخوله للبلورة على طول المحور الضوئي يتحلل إلى اهتزازتين مستقطبتين استقطاباً دائرياً تدوران في اتجاهين متضادين بنفس التردد . فمثلاً ، في بللورة كالسيت لا تكون فعالة ضوئياً ، تنتقل هاتان الحركتان الدائريتان L, R بنفس السرعة كما في الشكل (٢٨ - ٦ (أ)) . ونظراً لوصول الاهتزازتين معاً عند أى نقطة محددة على طول مسارهما في نفس الوقت ، ستكون محصلتهما حركة توافقية بسيطة في مستوى الاهتزازة الأصلية كما هو موضح في



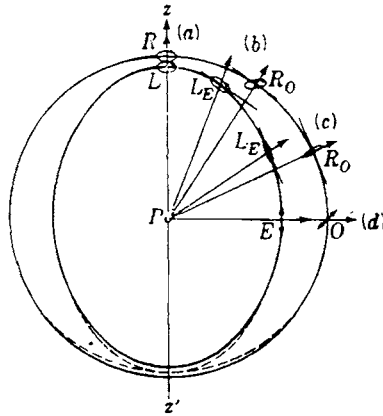
شكل ٢٨ - ٦ : تحليل الضوء المستقطب استقطاباً استوائياً إلى مركبتين مستطبتين استقطاباً دائرياً .

٢٨ - ٤ الانكسار المزدوج في بللورات فعالة ضوئياً

نظراً لأن القدرة على دوران مستوى الاستقطاب صفة خاصة لا تتمتع بها كثرة من البللورات غير الأيسوتروبية ، يثار تساؤل عن علاقتها بالانكسار المزدوج العادي الذي سبقت مناقشته في الأبواب السابقة . فالفعالية الضوئية تبدو فقط في بللورة من نوع معين ، إلا أن مثل هذه البللورة تتميز أيضاً بوجود الانكسار المزدوج عندما يمر الضوء فيها في أحد الاتجاهات الأخرى بخلاف محورها الضوئي . ولهذا ينبغي أن تتغير إحدى الظاهرتين إلى الأخرى باستمرار مع تغير الزاوية . وكى نفهم هذا ، ينبغي علينا التحقق من أن سرعتي فرنل للحركتين الدائريتين اليمنى واليسرى سرعتان تمثلان حقاً بأسطح الأمواج التي سبق وصفها في الباب ٢٦ [الشكل (٢٦ - ٢٢)] . أشرنا هنالك إلى أن غلافى سطح الموجة في الكوارتز لا يتلامسان عند المحور الضوئي كما يفعلان في الكالسيت أسطح الأمواج في الكوارتز موضحة مرة ثانية في الشكل (٢٨ - ٧) . ففى مستوى خط الاستواء بالنسبة للبللورة تنتشر الاهتزازات الخطية E, O ؛ العمودية على المحور الضوئي والموازية له على الترتيب ، بسرعتين مختلفتين ، إلا أنهما لا يتغيران في

الشكل كما هو موضح . وعلى امتداد المحور Z, Z' تنتشر الاهتزازاتان الدائريتان اليمنى R واليسرى L بسرعتين مختلفتان اختلافا طفيفا . وعلى طول الاتجاهات الوسطى مثل (c),(b) تنتقل فقط اهتزازات اهليلجية ذات شكل معين لا يتغير .

يعطى سطح الموجة الاهليلجية في الكالسيت مقياسا لسرعة الضوء المستقطب استقطابا استوائيا في الاتجاهات المختلفة ، ويرجع التغير في السرعة ، الممثلة بضعف القطر الاتجاهي للسطح ، إلى تغير الزاوية التي تصنعها الاهتزازات مع المحور الضوئي . وفي الكوارتز أو أى بللورة فعالة ضوئيا ، يمثل كل من السطحين السرعة مختلف أنواع الضوء المستقطب ، المتوقفة على اتجاه الانتشار . ففي اتجاه يوازي المحور ، تكون سرعة السطح



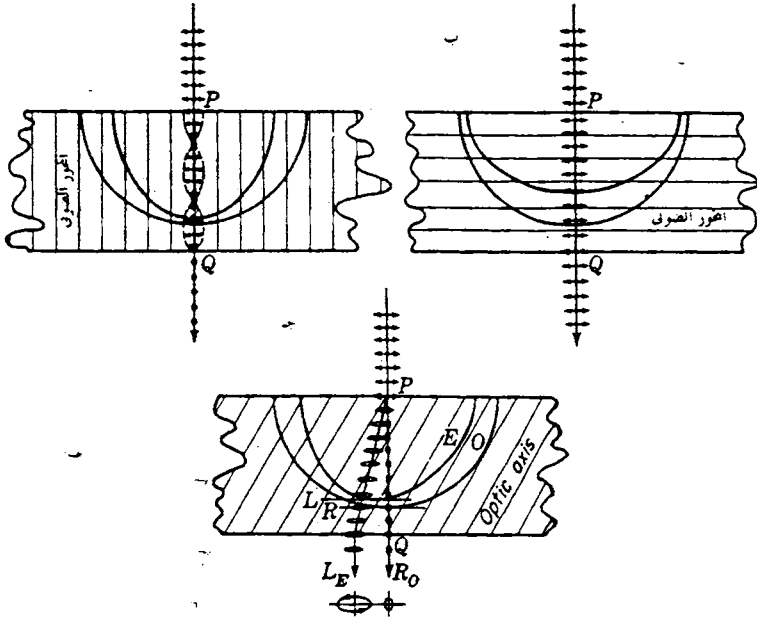
شكل ٢٨ - ٧ : شكل سطح الموجة لبللورة كوارتز يمينية يوضح الاهتزازتين المصاحبتين لمختلف الاتجاهات مع العمود على الموجة .

الخارجي هي تلك للضوء المستقطب استقطابا دائريا يمينيا (كوارتز يميني) ، وتكون سرعة السطح الداخلي هي سرعة الضوء المستقطب استقطابا دائريا يساريا ، وتكون السرعة في اتجاهات تصنع زاوية ما مع هذا ، هي تلك لمركبتى الضوء المستقطب استقطابا اهليلجيا . وتكون المحاور العظمى للقطعين الناقصين متعامدة على بعضها البعض ، وتصبح القطوع الناقصة أضيق مع زيادة الزاوية مع المحور ، مضمحلة إلى خطوط (ضوء مستقطب استقطابا استوائيا) في اتجاه عمودي على المحور .

وسلوك الضوء المستقطب استقطابا استوائيا عند دخوله إلى بللورة سواء كان منتقلا موازيا للمحور الضوئي أو عموديا عليه ، كما في الجزئين (أ) و (ب) من الشكل (٢٨ -

٨) ، يمكن فهمه بسهولة من خصائص سطح الموجة الواضحة أعلاه . ففي (أ) تخلل الاهتزازات الخطية الساقطة ، بدخولها إلى البلورة ، إلى اهتزازاتين دائريتين تنتقلان بسرعتين مختلفتين . وتؤدي محصلة هاتين إلى اهتزازة مستوية . تدور بمقدار يتوقف على سمك البلورة والطول الموجي . وفي (ب) تكون الاهتزازات الساقطة خطية مرة أخرى ، إلا أنها هنا موازية للمحور الضوئي بحيث يمر الضوء كحزمة E بسرعة تتعين بواسطة السطح الداخلي لسطح الموجة . وإذا كانت الاهتزازات عمودية على المحور ، يمكنها الانتقال بالسرعة الأكبر للحزمة O . وسيظل شكل واتجاه الاهتزازة ذو تغيير في أى من الحالتين . وعند زوايا أخرى تسقط بها الاهتزازات ستوجد مركبتان خطيتان تتحركان بسرعتين مختلفتين ، تؤديان إلى ضوء مستقطب استقطابا اهليلجيا . لذلك ، بالنسبة لضوء ينتقل عموديا على المحور الضوئي يسلك الكوارتز تماماً كبلورات أحادية المحور ويعطى ظواهر التداخل التي تم وصفها في الباب السابق .

وعندما لا يكون المحور عمودياً على الشعاع ، فإن تأثيرات الفعالية الضوئية ستظهر نفسها إلى حد ما ، لتصبح أعظم ما يمكن عندما يتحرك الشعاع موازياً للمحور . وفي الشكل (٢٨ - ٨ (ج)) ، حيث تقع الاهتزازات الساقطة في المقطع الرئيسي ، تنحرف



٢٨ - ٨ : تأثيرات على ضوء مستقطب استقطابا استوائياً يمر خلال بلورات كوارتز مقطوعة في

بالدخول إلى البلورة إلى قطعين ناقصين R_0, L_E مختلفي الحجم . المحاور العظمى متعامدة ، ويكون اتجاهها الدوران مختلفين . ومقابلاً لحالة البلورات غير الفعالة ضوئياً ، لا يمر الشعاع الساقط التي توازي اهتزازته المقطع الرئيسي كشعاع E مفرد وإنما يعطى بدلاً من ذلك شعاعين مختلفي الشدة . وسوف نرى في الفقرات التالية أنه فيما عدا الحالة التي تكون فيها الزاوية بين الشعاع والمحور صغيرة جداً ، تكون شدة الشعاع الذي يرمز له بالرمز R_0 منخفضة جداً ، ويكون L_E بمثابة قطع ناقص نحيل جداً . وسنرى أيضاً أن سطح الموجة O لا يكون كروياً بالضبط ، ولذا تكون R_0 منحرفاً قليلاً في حالة السقوط العمودي .

من المعروف أن بعض البلورات ثنائية المحور تبدى فعالية ضوئية . وبصفة عامة تكون الظاهرة مضحوبة بانكسار مزدوج إلا أنه من الصعب إلى حد ما إظهارها . وفي مثل هذه البلورات يكون لأسطح الأمواج نفس المظهر العام لتلك المعطاة في الباب ٢٦ مع استثناء أن السطحين الداخلي والخارجي لا يتلامسان تماماً عند محاور الأشعة أى عند الفقرة على السطح الخارجي .

٢٨ - ٥ شكل أسطح الأمواج في الكوارتز

لتفسير تأثيرات الاستقطاب التي يمكن مشاهدتها عند انتشار الضوء في بلورات الكوارتز ، يجب افتراض تشوه الأسطح الكروية العادية ومداور القطوع الناقصة في البلورات غير الفعالة بمقدار ضئيل فيما يجاور المحور الضوئي . ينتفخ السطح الخارجي ويتفلطح السطح الداخلي كما هو موضح بطريقة مبالغ فيها أسفل الشكل (٢٨ - ٧) . تمثل الخطوط المتقطعة دائرة حقيقية وقطعا ناقصا ، بينما يمثل الخط المتصل سطح الموجة الفعلي . ومع ذلك ، لا يكون الشكل التام لهذين السطحين هاما إلى هذه الدرجة من الوجهة الضوئية كما هو الحال للمسافة بينهما . وفي الواقع ، يأخذ التغير من ضوء مستقطب استقطاباً دائرياً إلى ضوء مستقطب تقريباً استقطاباً استوائياً مكانه خلال زاوية صغيرة جداً مع المحور الضوئي ، ولهذا باستثناء الزوايا الصغيرة جداً ، يعمل الكوارتز أساساً كبلورة أحادية المحور . يرجع هذا إلى أن الفرق في السرعة (أو الفرق في معاملات الانكسار) للشعاعين المستقطبين استقطاباً دائرياً L, R اللذين يتحركان موازيين للمحور الضوئي يكون صغيراً بمقارنته بالفرق في السرعة للشعاعين E, O المتحركين عمودياً . ويمكن رؤية هذا على أفضل ما يمكن من القيم المعطاة للضوء الأحمر والفضة البنفسجي في الجدول (٢٨ - ٢) .

وتكون المسافة الفاصلة بين السطحين على طول المحور الضوئي عند مقارنتها بنصف قطر سطح كروي هي ١ : ٢٦٠٠٠ للضوء الأحمر و ١ : ١٤٠٠٠ للبنفسجي . وعموديا على المحور تكون النسب ١ : ١٧٠ و ١ : ١٦٠ على الترتيب .

ونظرا لوجود سرعتين للاهتزازتين الدائريتين على طول المحور الضوئي يمكن حساب زاوية دوران الضوء المستقطب استوائيا من معاملات الانكسار . ويعطى الفرق في الطور δ بين موجتين تفصلهما مسافة معينة من المعادلة (٢٧ - ٢) كما يلي :

$$\delta = \frac{2\pi}{\lambda} d(n_L - n_R) \quad (٢٨ - ٢)$$

حيث d المسافة المقطوعة في الوسط ، λ الطول الموجي للضوء و $n_L - n_R$ الفرق بين معاملي الانكسار . وإذا كانت الحركة الدائرية R متقدمة بمقدار δ راديان (زاوية نصف قطرية) عن L يدور مستوى الاستقطاب للاهتزازة بمقدار $\delta/2$ راديان [انظر الشكل ٢٨ - ٦ (د)] .

للوح من الكوارتز سمكه ١ مم مثلا ، نحصل بالتعويض في المعادلة (٢٨ - ٢) على ما يأتي :

$$\delta = \frac{2\pi}{0.000076 \text{ cm}} (0.1 \text{ cm})(0.00006) = 0.5 \text{ راديان}$$

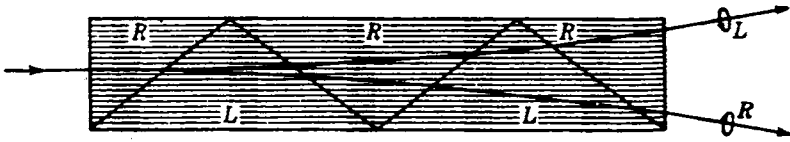
ويؤدي هذا إلى دوران الضوء الأحمر ، $\lambda = ٧٦٠٠$ أنجستروم بحوالي ٥١٤ [انظر الشكل ٢٨ - ٢ (ب)] ومع ذلك ينبغي الإشارة إلى أن الفروق الدقيقة لـ $(n_L - n_R)$ تكون محسوبة عادة من الدوران الذي يمكن مشاهدته .

٢٨ - ٦ منشور فرنل المتعدد

أجرى فرنل أول إيضاح عملي للانكسار المزدوج كشعاعين مستقطبين استقطابا دائريا . برر ذلك بأنه إذا انتقلت مركبتان دائريتان بسرعتين مختلفتين على طول المحور الضوئي للكوارتز فإنهما ينكسران بزوايتين مختلفتين عند نفاذهما بميل مع سطح البلورة إلى الهواء . ونظر للفشل في ملاحظة هذه الظاهرة بمنشور كوارتز وحيد ، بنى فرنل سلسلة من مناشير يميني ويسرى بالتعاقب مقطوعة ومثبتة معا بالكيفية الموضحة في الشكل (٢٨ - ٩) . وبهذه السلسلة من المناشير يمكن مشاهدة جزمتين مستقطبتين استقطابا دائريا إحدهما يميني والأخرى يسرى .

جدول ٢٨ - ٢ : معاملات انكسار الكوارتز

الطول الموجي ، أنجستروم	n_E	n_O	n_R	n_L
3968	1.56771	1.55815	1.55810	1.55821
7620	1.54811	1.53917	1.53914	1.53920



شكل ٢٨ - ٩ : منشور فرنل المتعدد لبيان المركبتين المستقطبتين استقطابا دائريا .

ويمكن تفسير سبب ابتعاد الشعاعين أحدهما عن الآخر على كل سطح مائل كما يلي . عندما يسقط ضوء عموديا على السطح الأول للبلورة تنتقل المركبتان المستقطبتان دائريا على طول المحور الضوئي بسرعتين مختلفتين . وبالنفاذ خلال السطح الفاصل الأول المائل ، تصبح الحركة ضد الأسرع في المنشور الأول أبطأ في المنشور الثاني . والعكس صحيح للحركة L . وعندئذ ينكسر الشعاع نفسه ، تبعاً لقانون الانكسار العادى ، بعيدا عن العمود على السطح الفاصل وينكسر الآخر نحوه . وعند السطح الفاصل الثاني يتبادل الشعاعان سرعتيهما مرة ثانية ، ولهذا ، فإن الشعاع الذي اقترب من العمود عند السطح الفاصل الأول ينحرف الآن بعيدا عنه . وتكون النتيجة النهائية أن يزداد الفارق الزاوى بين الشعاعين عند كل انكسار من الانكسارات المتتالية .

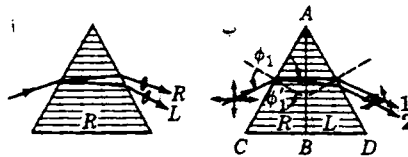
ويمكن للطالب ، إذا كان مثل هذا المنشور متاحا له ، إعادة مشاهدات فرنل بوضع المنشور على قاعدة مطياف صغيرة في المعمل . وإذا اخترت الصورتان المتكورتان في العينية بمنشور نيكول أو أى وسيلة تحليل أخرى ، فإنهما يظهران دون تغيير مع دوران المحلل . وعند إدخال لوح ربع موجى أمام منشور نيكول ، تصبح كل من الاهتزازتين الدائريتين مستقطبة استقطابا استوائيا ، مستوى استقطاب إحدهما عمودى على مستوى استقطاب الأخرى . وتختفى الصورتان بالتناوب كل ٩٠° يدور خلالها منشور نيكول .

٢٨ - ٧ منشور كورنو

يكون الانكسار المزدوج في الضوء المستقطب استقطاباً دائرياً محسوساً حتى باستخدام منشور نيكول وحيد مقطوع بحيث يوازي محوره الضوئي القاعدة كما في الشكل (٢٨ - ١٠ (أ)) . فلضوء الصوديوم مع منشور زاوية رأسه ٥٦٠° تكون المسافة الزاوية حوالي ٢٧° ثانية من القوس فقط ، لذلك يكون الشكل الموضح مبالغاً فيه جداً . وعند استخدام منشير من الكوارتز في مصورات الأطياف (الاسبيكتروجراف) ، لا يمكن التجاوز عن هذه الأزدواجية الطفيفة في خطوط الطيف ، خاصة في الأجهزة ذات التفريق الكبير . ولتغلب على هذه الصعوبة ، صمم كورنو منشوراً زاوية رأسه ٥٦٠° مصنوع من الكوارتز اليميني واليساري كما في الشكل (٢٨ - ١٠ (ب)) . وبسبب تبادل السرعات يمكن للضوء أن ينفذ دون انكسار مزدوج عندما يكون المنشور في وضع النهاية الصغرى للانحراف . وجميع المنشير ٥٦٠° المستخدمة عملياً في المطاييف من هذا النوع .

يستخدم في مطياف ليترو نصف منشور كورنو فقط ، يحتل مكان المخزوز في الشكل (١٧ - ١٤) . ويصبح السطح الخلفي AB في هذه الحالة للمنشور R بمثابة سطح عاكس عن طريق ترسيب طبقة من الفضة أو الألومنيوم على هذا السطح ، الشكل (٢٨ - ١٠ (ب)) . وبنعكاس الضوء إلى الخلف يستخدم نصف المنشور مرة ثانية ليعطى نفس التفريق الذي يعطيه منشور كورنو . وتصح الاهتزازات R المقتربة من المرآة بمثابة الاهتزازات L بعد الانعكاس ، ولهذا ينعدم الانكسار المزدوج .

تستخدم أحياناً منشير وعدسات من الكوارتز المنصهر في صناعة الوسائل البصرية ،



شكل ٢٨ - ١٠ : (أ) منشور بسيط من الكوارتز (ب) منشور كورنو .

إلا في الحالة التي يكون الأداء الأفضل مطلوباً. وبالرغم من أن الكوارتز المنصهر شفاف جداً إلا أنه خال من الانكسار المزدوج، ولم تفلح بعد عمليات التصنيع في إنتاج عينات أكبر بدرجة كافية تكون خالية من عدم التجانس لجعلها مفيدة في الاستخدامات الدقيقة.

٢٨ - ٨ أشكال الاهتزازة وشداتها في بلورات فعالة ضوئية

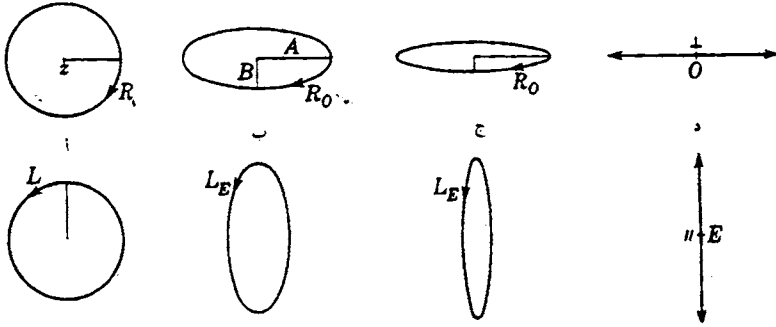
تم في الفقرة (٢٨ - ٤) بإيجاز وصف انتشار الضوء في مختلف الاتجاهات بالنسبة للمحور الضوئي في الكوارتز بدلالة سطح الموجة لمثل هذه البلورة. ففي البلورة البينية مثلاً، يمثل الغلاف الخارجى لسطح الموجة سرعة الاهتزازة الدائرية البينية التي تنتقل على طول المحور أو الاهتزازة الاهليلجية التي تنتقل بزاوية ما معه أو الاهتزازة الخطية في مستوى خط استواء البلورة. وبالنظر إلى الضوء من المواضع (a), (b), (c)، (ج) و (د) من الشكل (٢٨ - ٧)، ستبدو هذه الاهتزازات كما في الشكل (٢٨ - ١١). تكون كل الاهتزازات محصورة في مستويات مماسة لسطح الموجة على أن يكون المحور الأعظم لكل قطع ناقص على السطح الخارجى عمودياً على المحور الضوئي. ويكون المحور الأصغر لكل قطع ناقص على السطح الداخلى عمودياً أيضاً على هذا المحور. وفي بلورة الكوارتز اليسارية يتم تبادل اتجاهى الدوران إلا أن الأشكال تظل من ناحية أخرى دون تغيير.

كما سبقت الإشارة إليه، يظهر فعلاً الانتقال من الاستقطاب الدائرى إلى الاستقطاب الاستوائى في نطاق ضيق من الدرجات حول المحور الضوئى*. وتكون النسبة في الكوارتز على سبيل المثال بين محاور الاهتزازات الاهليلجية (الأعظم والأصغر) هي الآن ٢,٣٧، لضوء الصوديوم المنتقل في اتجاه يصنع ٥٥° مع المحور الضوئى وعند ٥١٠ تردد النسبة إلى ٧,٨. وهذه هي النسب المستخدمة في رسم الشكل (٢٨ - ١١) (ب) (ج).

عندما يوضع لوح من الكوارتز مقطوع عمودياً على المحور في ضوء شديد التجمع بين المحلل والمستقطب، بحيث يمر الضوء في البلورة بزوايا مختلفة مع المحور، تكون أشكال التداخل مشابهة إلى حد كبير مع تلك التي تم الحصول عليها في حالة بلورة غير

* المعادلات التي تعطى الفرق في السرعة كدالة للزاوية مستنتجة في

P. Drude, "Theory of Optics," English edition, pp. 408-412, Longmans, Green & Co., Inc., New York, 1922; reprinted (paperback) by Dover Publications, Inc., New York, 1968.



شكل ٢٨ - ١١ : اهتزازات الضوء المنقل في بللورة فعالة ضوئيا بزوايا مختلفة مع محور الضوى .

فعالة ضوئيا مثل الكالسيت (انظر الشكل ٢٧ - ١٣) . الفرق الجوهرى أن مركز المجموعة ، حتى في حالة تعامد المستقطب والمحلل ، يكون مضيئا دائما بدلا من كونه مظلما . ونتيجة لدوران مستوى الاهتزازة ينفذ بعض الضوء خلال مركز الأشكال الفرجونية المظلمة الأخرى . ويمكن رؤية هذه الظاهرة في كل الصور الموضحة في الجزء (ب) من الشكل (٢٧ - ١٣) .

ستظل شدتا الحزمتين الضوئيتين المستقطبتين استقطابا اهليلجيا المستتجيتين من حزمة ضوئية غير مستقطبة ساقطة دائما متساويتين . ويكون القطعان الناقصان كالموضحين في (ب) من الشكل (٢٨ - ١١) متشابهين فيما عدا اتجاههما . ومع تذكر أن الاهتزازة الاهليلجية يمكن اعتبارها مكونة من اهتزازتين خطيتين متعامدين بينهما فرق في الطور قدره 90° ، يمكن إيجاد الشدة المناظرة بدلالة نصفى قطر المحورين الأعظم والأصغر B;A كما يلي :

$$(٢٨ - ٣) \quad I \approx A^2 + B^2$$

وفي الحالة المحددة للضوء المستقطب استقطابا دائريا حيث يكون نصف القطر $B = A$ ، عندئذ يكون

$$(٢٨ - ٤) \quad I \approx 2A^2$$

وللضوء المستقطب استقطابا خطيا ($B = 0$) تكون العلاقة العادية هي :

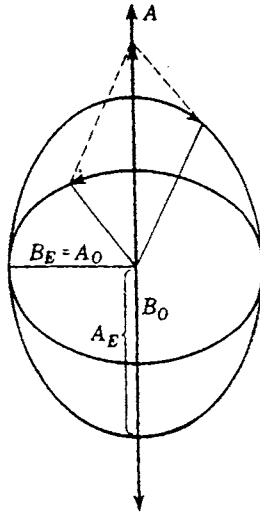
(٢٨ - ٥٠)

$$I \approx A^2$$

وإذا كان لكل حزمة أن تحتفظ بنفس شدتها بغض النظر عن الاختلاف المركزي، ستكون سعة الاهتزازة الخطية $\sqrt{2}$ مرة قدر نصف قطر الدائرة المناظر .

إذا كان الضوء الساقط مستقطبا استقطابا استوائيا ، كما في المثال الموضح في الشكل (٢٨ - ٨ (ج)) ، يكون القطعان الناقصان مختلفي الحجم . لكي يمثلنا الآن مركبتى الاهتزازة الخطية الأصلية ، يبين الشكل (٢٨ - ١٢) أن المحور الأصغر للقطع الناقص الأكبر يجب أن يساوى المحور الأعظم للقطع الناقص الأصغر . ويكون $B_E - A_O = 0$ ضروريا بالذات لكي تتلاشى المركبات الأفقية . فضلا عن أنه لكي تضاف المركبات العمودية معا لتساوى الاهتزازة الأصلية $A_E + B_O = A$ يتبع هذا أن تكون $A_E/B_E = A_O/B_O$ ويكون للقطعين الناقصين نفس الشكل . وستوقف نسبة الشدات المناظرة على القيمة الفعلية لأى نسبة A/B ، وستتغير من الوحدة في اتجاه المحور الضوئى إلى الصفر في الاتجاه العمودى عليه .

ولضوء غير مستقطب ، يكون مكافئا لاهتزازتين خطيتين مستقلتين ومتعامدتين ، تؤدي كل منهما إلى قطعين ناقصين بحجمين مختلفين يدوران في اتجاهين متضادين ، عند إتخاذ أحدهما مع اثنين يساريين للحصول على قطع ناقص يساوى آخر ، ومع اثنين يمينيين للحصول على قطع ناقص يمينى ، وجد أن محصلة القطوع الناقصة لها نفس الحجم . وتكون هذه هي الموضحة في الشكل (٢٨ - ١١) .

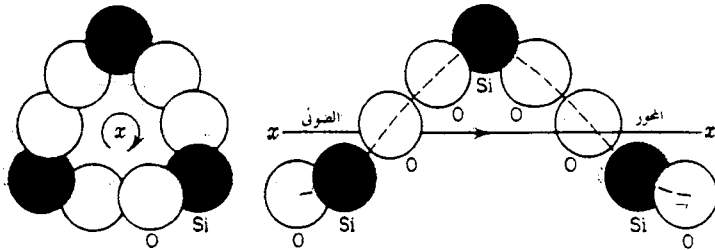


شكل ٢٨ - ١٢ : تحليل الاهتزازة التوافقية الخطية إلى اهتزازين اهليجليتين متماثلتين .

٢٨ - ٩ نظرية الفعالية الضوئية

تعود نظرية دوران مستوى استقطاب الضوء في المواد الفعالة ضوئياً إلى تجربة قديمة أجراها رويش . فقد وجد أنه عندما يسقط عمودياً ضوء مستقطب استقطاباً استوائياً على مجموعة من ألواح الميكا المقطوعة موازية للمحور ، وأن كل لوح أدير إلى اليمين بزاوية صغيرة عن اللوح السابق له ، يدور مستوى الاهتزازة هو الآخر نحو اليمين . وعندما تكون الزاوية بين أى لوحين متتاليين صغيرة جداً ، تحاكي المجموعة في عملها إلى حد كبير الدوران على طول المحور في الكوارتز .

ولهذا ، يمكن من تجربة رويش اقتراح أن البلورات الفعالة ضوئياً تتكون من طبقات ذرية تتخذ شكلاً لولبياً بالنسبة لبعضها البعض . تبنى الطبقات في البلورات اليمينية حول المحور الضوئي في اتجاه حركة عقارب الساعة ، في حين أنها تبنى في عكس اتجاه حركة عقارب الساعة في البلورات اليسارية . ويؤكد هذا التركيب البللوري المعروف للكوارتز ، SiO_2 . بالنظر على طول المحور لنموذج بللورة كوارتز ، يجد المرء أن أعمدة من ذرات السليكون والأكسجين تنشأ تدريجياً متخذة شكلاً لولبياً كما في الشكل (٢٨ - ١٣) . تكون هذه اللوالب من الذرات مستويات تعطى ظاهرة الدوران حول المحور الضوئي . من الرسوم التوضيحية للبلورات اليمينية واليسارية في الشكل (٢٨ - ١٤) ، تم اقتراح هذا الشكل اللولبي من خلال ترتيب الأوجه الصغرى للبللورة . أى بللورة صورة بالمرآة للأخرى في كل من حجمها وتركيبها البللوري . ولا ينبغي تفسير التشابه السابق مع مجموعة الألواح ليدل على أن مستوى الاهتزازة يدور بنفس معدل الطبقات الذرية إذ أن هذا سيحول دون وجود أى تفريق دوراني .



شكل ٢٨ - ١٣ : تنظيم لولبي للذرات السليكون والأكسجين على طول المحور الضوئي للبلورات الكوارتز .

وترجع النظرية الكهرومغناطيسية للفعالية الضوئية أساسا إلى بورن^{*} ومساعديه ، ولقد قام كوندون^{*} بتلخيصها تلخيصا جيدا . ففي أى عازل عادى ، يولد أى مجال كهبرى مؤثر انفصال الشحنات واستقطابا محصلا للوسط فى اتجاه E (الفقرة ٢٣ - ٩) ، وفى مادة فعالة ضوئيا ، نتصور أن الشحنات تقسر على الحركة فى مسارات لولبية ولهذا توجد إضافة إلى الحركة الأمامية المولدة للاستقطاب العادى حركة دائرية للشحنة تولد تأثيرات مغناطيسية . ولقد أوضح درود أن هذا يمكن أن يؤخذ فى الحسبان بإدخال حد إضافى فى إحدى معادلات ماكسويل لعازل [الحد الأيسر من المعادلة (٢٣ - ١١)] . يؤدى حل هذه المعادلات عندئذ إلى ظاهرة الفعالية الضوئية . افترض بورن أن كل جزيء ، أو وحدة بللورية ، يتكون من مجموعة من المتذبذبات مقترنة مع بعضها بقوى كهربائية تحتوى أبسط صورة لمثل هذه الوحدة ، تبعا له على أربعة متذبذبات على الأقل مرتبة فى شكل غير متماثل . فالشكل الرباعى السطوح مثلا له خاصية التماثل ، ومن ثم فإن أى بللورة تبنى على هذا التركيب لن تكون لها فعالية ضوئية . ومع ذلك ، إذ حدث تشوه ضئيل فى هيئة الشكل الرباعى السطوح تبدو الفعالية الضوئية كنتيجة طبيعية . ولقد طبق هوليراوش^{*} محاولات بورن النظرية المبكرة على الكوارتز فوجدها منفقة اتفاقا رائعا مع ما يمكن مشاهدته . ومنذ ذلك الحين ، بين كوندون وآخرون أن افتراض المتذبذبات المقترنة ليس ضروريا وأن النتائج المطلوبة يمكن الحصول عليها باستخدام نموذج المتذبذب المفرد .

٢٨ - ١٠ الدوران فى السوائل

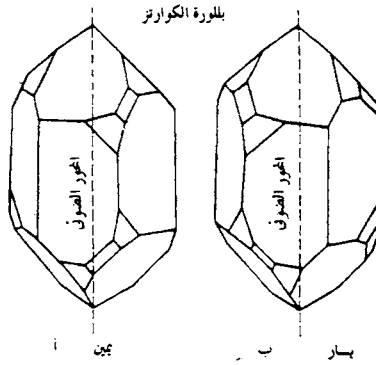
اكتشف بيوت عام ١٨١١ م دوران مستوى الاهتزازة فى السوائل بالصدفة البحتة . فقد وجد أن التريبتينا تسلك سلوك الكوارتز فى إحداث دوران يتناسب مع طول مسار الضوء خلال المادة ويتناسب تقريبا مع معكوس مربع الطول الموجى . ويعزى الدوران فى مثل هذه الحالات إلى التركيب الجزيئى نفسه . وفى الحقيقة ، تكون معظم السوائل التى تسبب الدوران بمثابة مركبات عضوية تحتوى على جزيئات معقدة .

يمكن اعتبار كل جزيء من جزيئات السائل بمثابة بللورة صغيرة محورها الضوئى على

* E. U. Condon, *Rev. Mod. Phys.*, 9:432-457 (1937).

* E. A. Hylleraas, *Z. Phys.*, 44:871 (1927).

طوله يدور مستوى الضوء المستقطب استقطابا استوائيا.. ونظراً لأن اتجاهات الجزيرات في السوائل عشوائية ، يكون الدوران الناتج هو متوسط تأثير كل الجزيرات ، ولهذا يكون له نفس القيمة في أى اتجاه خلال السائل . ويمكن للمرء أن يظن من النظرة الأولى أن الاتجاهات العشوائية للجزيرات ستلاشى الدوران كلية . لكن كل جزىء له تنظيم ذرى شبيه باللوب . والبريمة اليمنى تكون دائماً يمينية مهما كان الطرف الذى ينظر إليه .



شكل ٢٨ - ١٤ : أشكال مستويات بلورية في بلورات كوارتز يمينية ويسارية . كل واحدة صورة بالمرآة للأخرى .

وجد أن السوائل التى تتكون من مادة فعالة ضوئياً ومذيب غير فعال تسبب دوراناً يتناسب تقريباً مع مقدار المادة الفعالة الموجودة . وقد أدى هذا إلى استخدام واسع النطاق للضوء المستقطب فى الصناعة كوسيلة دقيقة لتحديد مقادير السكر ، مادة فعالة ضوئياً ، فى وجود شوائب غير فعالة . والدوران النوعى أو قوة الدوران تعرف بالدوران الذى يحدثه عمود طوله ١٠ سم من السائل الذى يحتوى على ١ مم من المادة الفعالة لكل ١ سم^٣ من المحلول . ويمكن كتابة هذا فى صورة المعادلة التالية :

$$[\rho] = \frac{10\theta}{ld} \quad (٢٨ - ٦)$$

حيث $[\rho]$ الدوران النوعى ، d عدد الجرامات من المادة الفعالة لكل ١ سم^٣ ، l طول المسار الضوئى بالمستتيمتر و θ زاوية الدوران .

وبصفة عامة يكون الدوران فى السوائل أقل كثيراً عما فى البلورات . فمثلاً ١٠ سم

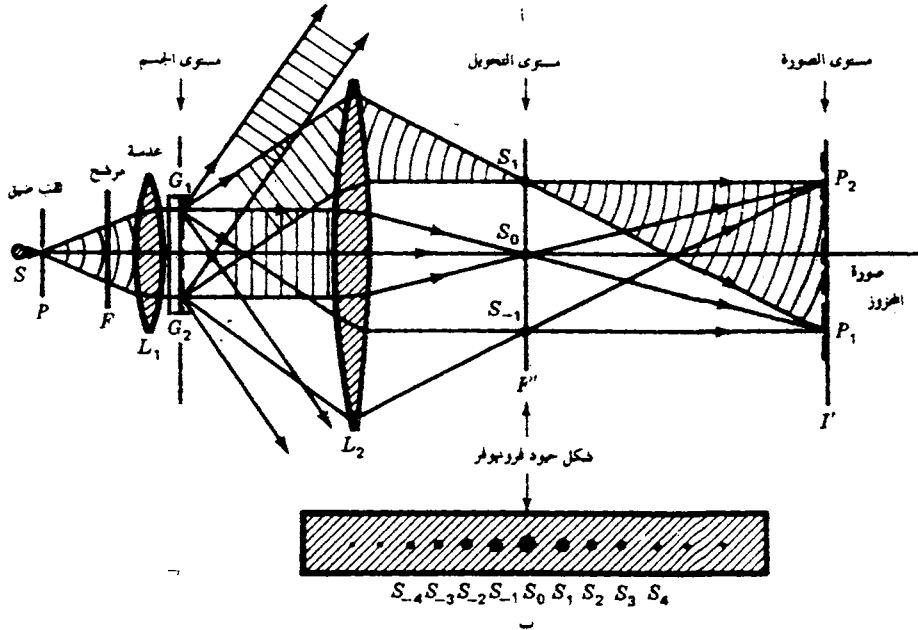
من التربتينا تدير ضوء الصوديوم بمقدرا - ٥٣٧ (الاشارة السالبة تعنى دورانا يساريا أو عكس عقارب الساعة عند النظر إليه من الاتجاه المقابل لانتشار الضوء) ، ومن ناحية أخرى ، يدير أى سمك مساو من الكوارتز ضوء الصوديوم بمقدار ٥٢١٧٢ ، ولهذا السبب يؤخذ الدوران النوعى للبللورات كزاوية دوران لكل ١ مم من المسار .

تؤدى القياسات الدقيقة لقوة الدوران لمادة فعالة ضوئيا في مذيبات مختلفة غير فعالة إلى نتائج تختلف فيما بينها اختلافا طفيفا . ولا يرجع الاختلاف إلى اختلاف المذيب فحسب بل وإلى اختلاف تركيز المادة الفعالة ضوئيا . ولقد وجد أن الدوران النوعى يعطى على نحو كاف بواسطة .

(٧ - ٢٨)

$$\rho = L + Md + Nd^2$$

حيث N,M,L ثابت و d كمية المادة الفعالة في المحلول .



شكل ٢٨ - ١٥ : حيود فرويهوفر من محزوز G_1G_2 مينا صورة الحيود $S_{-4}S_{-3}S_{-2}S_{-1}S_0S_1S_2S_3S_4$ في المسوى F' والمحزوز P_1P_2 في مسوى الصورة I' .

وكما في البللورات ، تولد المواد الفعالة في المحاليل تفريقا دورانيا مشابها تماما لذلك الموضح للكوارتز في الشكل (٢٨ - ٢) (ب) . وكالتفريق العادي تماما توجد حالة خاصة للتفريق الشاذ الذي يمكن مشاهدته قرب أشرطة الامتصاص في المواد العادية غير الفعالة ، ولهذا يكون التفريق الدوراني العادي حالة خاصة لتفريق دوراني شاذ معروف بوجوده عند أشرطة الامتصاص في المواد الفعالة ضوئيا .

٢٨ - ١١ البصريات الموجية الحديثة

إن معظم المكتشفات التي ترجع إلى الخصائص الموجية للضوء ، الحيود والتداخل والاستقطاب ، تعود إلى ١٠٠ سنة سابقة فقط . وحتى بداية القرن العشرين ، تمت دراسة كل الظواهر الضوئية تقريبا بواسطة فرنل وفرونهوفر وهيجنز وأنى وايرى وفوكولت يونج وقلة أخرى . وتأخذ النظرية الموجية ، التي ترجع إلى حد كبير لفرنل ، في الحسبان كل مشاهداتهم بأدق التفاصيل .

ولقد وجدت هذه المبادئ الأساسية ، على مر السنين ، كثيرا من التطبيقات العملية في تطوير الميكروسكوبات والنظارات والبيروسكوبات والتلسكوبات ومقاييس التداخل .. إلى آخره (ارجع إلى الباب ١٠) . ولقد أدت الدراسات التفصيلية لظاهرة الحيود في السنوات الأخيرة إلى تطوير عدد كبير من الأجهزة البصرية المفيدة . وبالرغم من صعوبة تفسير مبادئها الأساسية ، إلا أنه أمكن وصفها وصفا جيدا باستخدام الصورة الموجية للضوء . وثمة عرض موجز لهذه المكتشفات المشروحة شرحا وافيا باستخدام نظرية الكم والبصريات الكمية سيتم بيانه في الأبواب من ٢٩ إلى ٣٣ .

لنأخذ في الاعتبار تجربة نحزوز الحيود الموضحة في الشكل (٢٨ - ١٥) . فثمة أمواج أحادية اللون من حزمة ليزر متوازية (انظر الباب ٣٠) أو من مصدر قوى ، خلال ثقب ضيق P ومرشح F وعدسة L_1 ، تسقط عموديا على جسم مستو كما في الشكل . وبتأثير منحزوز الحيود G_1G_2 والعدسة L_1 على هذه الأمواج ، تنتج مجموعة حيود فرونهوفر حادة محددة المعالم تلبو كنقط في مستوى صورة الحيود . وهذا هو المستوى البؤري الثانوى للعدسة L_2 الذي يسمى أحيانا مستوى التحويل . حيث تتجمع هنالك الأشعة المتوازية القادمة من الحزوز المفتوحة للمحزوز . ومع ذلك ، تتجمع الأشعة المتفرقة من أى حز مثل G_1 في بؤرة عند المستوى الترافقى عند I ، الذى تتكون عنده الصورة الحقيقية للمحزوز نفسه .

إذا كانت المسافة الفاصلة في المحزوز الموضح في الشكل (٢٨ - ١٥) من رتبة الطول الموجي ، ستكون النقطة فقط عند الصور المركزية أو قريباً منها عند ، نظراً لأن الرتب الأعلى للتداخل ستتخطى العدسة L_2 وتضيع بالتالي . وإذا كانت رتبة المسافة الفاصلة للمحزوز ١٠ أمثال الطول الموجي أو أكثر ، تصل الأشعة الجائدة معاً عند نقط مناظره لرتب الحيود المختلفة [ارجع إلى الشكل (ب)] . تعطى هذه الرتب بواسطة

$$(٢٨ - ٨) \quad m = 0, \pm 1, \pm 2, \pm 3, \pm 4, \dots$$

تناظر الزيادة في الترددات المكانية (ذبذبات أو خطوط في كل سم) في مستوى الصورة (أو الجسم) .

وبدلالة مركبات فورية ، تولد $m =$ صفر إضاءة منتظمة في مستوى الصورة ، وتعديل $m = \pm 1$ هذه الإضاءة بطريقة جيبيية عند التردد الأساسي المكافئ الذي يسمى التوافقية الأولى . والتي تتميز بالمسافات الفاصلة بين خطوط المحزوز . وتناظر $m = \pm 2$ التوافقية الثانية بضعف التردد المكافئ في مستوى الصورة $m = \pm 3$ ؛ التوافقية الثالثة .. وهكذا . فإضافة كل مركبة أعلى من مركبات فورية تؤدي إلى دقة الصورة (ارجع إلى الفقرات ١٧ - ١ إلى ١٧ - ٣) ، بحيث تقترب من تفاصيل الجسم الأصلي .

وإذا نظرنا إلى النقط S_0, S_1, S_2, S_3 .. كمصادر نقطية للموجبات الثانوية ، تكون مجموعة الحيود لها P_1P_2 صورة حقيقية لمحزوز الحيود G_1G_2 على مستوى الصورة . وبالنظر إليها بطريقة أخرى ، باعتبار أن الأمواج القادمة من العدسة L_1 تحيد بواسطة محزوز الحيود وبعدها تحيد مرة ثانية بواسطة العدسة L_2 ، ولهذا تظهر مجموعة حيود فرنل عند مستوى الصورة إذا لم تكن العدسة L_2 موجودة وتتكون مجموعة فرونهوفر في مآلنهاية .

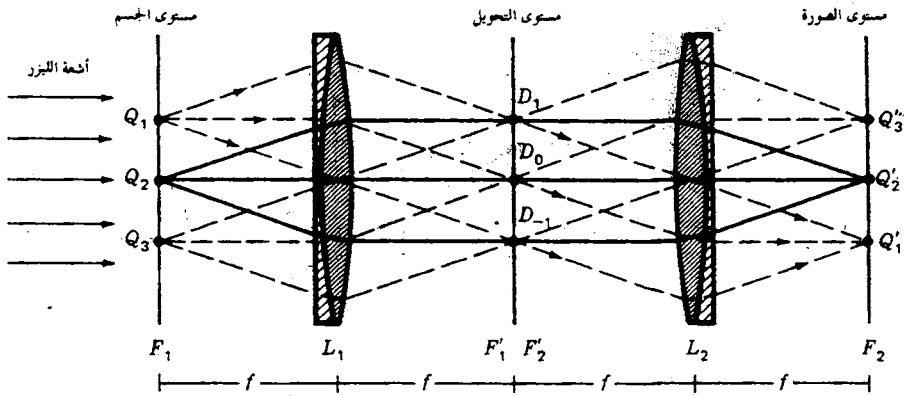
تناول آبي هذه المبادئ بالدراسة أولاً مقترنة بنظرية الميكروسكوب* (انظر الفقرة ١٥ - ١٠) تمثل العدسة L_2 شبيهة الميكروسكوب ويمثل محزوز الحيود شريحة العينية المضاء بالعدسة L_1 والمنبع S تحت منضدة الميكروسكوب . وتتضح أهمية الدراسة التي قام بها آبي في اكتشافه أن شبيهة الميكروسكوب ذات الفتحة الواسعة تقدم تحليلاً أكبر عن الصغيرة ، نظراً لأنها تجمع هذب حيود أعلى رتبة من الأجسام الصغيرة في العينة .

* H. Volkman, Ernst Abbe and His Work, *Appl. Opt.*, 5:1720 (1966).

ولقد كان من المعتقد سابقاً أنه نظراً لأن حزمة الضوء تأتي من تحت المنضدة مارة خلال الجزء الأوسط من العدسة الشيئية ، فإن الفضاء المعتم خارج الحزمة والذي يظل داخل أنبوبة الميكروسكوب لا يستخدم ولذلك تفي العدسة ذات الفتحة الصغيرة بالغرض المطلوب .

٢٨ - ١٢ الترشيح المكافئ

لنأخذ الآن في الاعتبار مجموعة ضوئية مهيأة تتركب من عدستين متماثلتين تماماً المسافة الفاصلة بينهما تساوي ضعف البعد البؤري لأى منهما (انظر الشكل ٢٨ - ١٦) . نظر لأن كل عدسة لها مستوى بؤري أصلي ومستوى بؤري ثانوى فإن هذا يقسم المجموعة إلى ٥ مناطق تفصل بينها مسافات متساوية مستوى جسم F_1 وعدسة L_1 ومستوى تحويل F_1F_2 وعدسة L_1 وأخيراً مستوى صورة F_2 . وتسقط من جهة اليسار حزمة متوازية من أشعة الليزر .

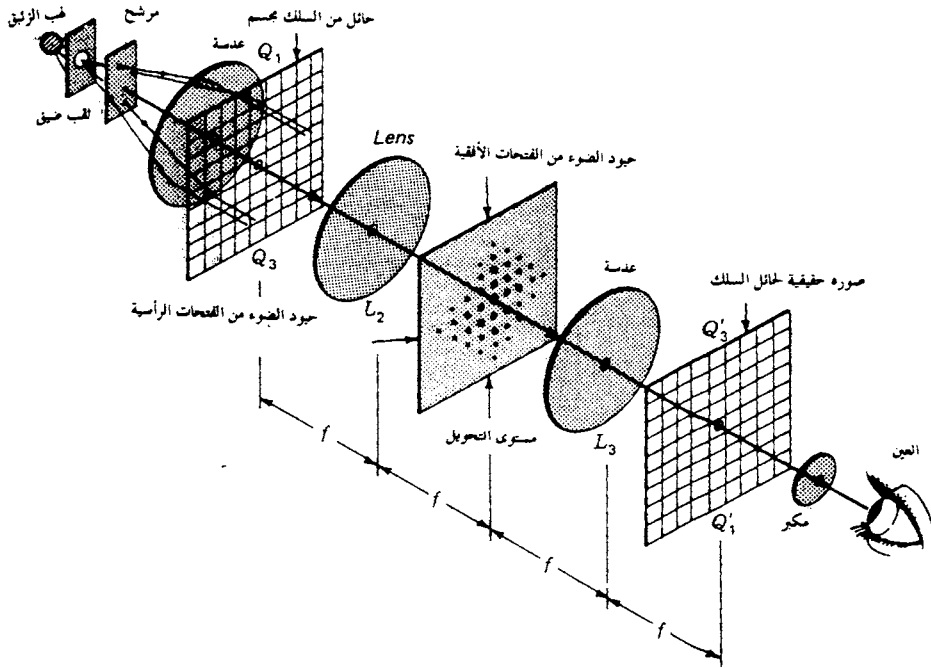


شكل ٢٨ - ١٦: عدسات متماثلة خالية من العيوب تكون مجموعة ضوئية تسمح بالترشيح المكافئ يعرف هذا الجهاز باسم الحاسب الضوئى .

تمر حزمة الأشعة المتفرقة من نقط الجسم Q_3, Q_2, Q_1 كحزم متوازية من العدسة L_1 لتصل إلى L_2 كحزم متوازية ويمرورها خلال L_2 تتجمع صورها الحقيقية في نقط Q'_1, Q'_2, Q'_3 على الترتيب . وإذا نظر إلى Q_1, Q_2, Q_3 كحزوز في محزوز الحيود [أنظر الشكل (٢٨ - ١٥)] فإن حزم الأشعة المتوازية من المحزوز تكون مجموعة حيود فرونفوفر على المستوى البؤري الثانوى F_1 (أنظر الشكل ١٧ - ٣) .

يسمى الشكل (٢٨ - ١٦) حاسب ضوئي . إذ يجيد (يتزاحم) الجسم بواسطة النصف الأول للمجموعة ويجيد مرة ثانية (لا يتزاحم) بواسطة النصف الثاني للمجموعة* . نحن الآن مستعدون لإدخال عوائق في مجموعة الحيود لمستوى التحويل لتعرض المظاهر المختلفة للجسم ومن ثم تمنعها من الوصول إلى مستوى الصورة النهائي . وتعرف هذه العملية باسم الترشيح المكافئ .

وليئانه خذ في الاعتبار الايضاح العملي الموضح في الشكل (٢٨ - ١٧) ، مستخدماً حزمة ليزر أو مصدراً نقطياً وعدستين من نوع جيد ، البعد البؤري لكل منهما حوالي ١ متراً . وباستخدام شبكة مربعة من السلك أو أى نسيج مماثل كجسم ، ستكون مجموعة الحيود عند مستوى التحويل بمثابة مجموعة ثنائية الأبعاد تفصل بين



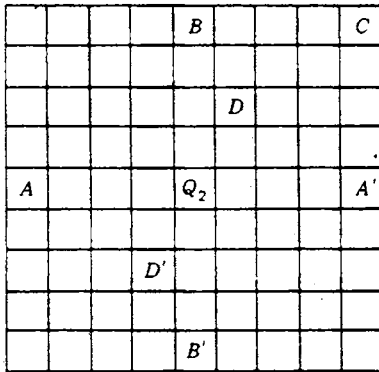
شكل ٢٨ - ١٧ : تجربة عملية على الترشيح المكافئ . حاسب ضوئي يحايز على هيئة شبكة من الأسلاك كجسم .

* بدلالة الرياضيات المتقدمة ، تكون مجموعة الحيود بمثابة تحويل فورييه ثنائي الأبعاد لجسم ثنائي الأبعاد . والصورة الحقيقية بمثابة تحويل لمجموعة الحيود . وبإهمال عوامل المقياس ، فإن تحويل فورييه لتحويل فورييه يكون بمثابة الدالة الأصلية . ولقد عولج تحويل فورييه في الفقرة (١٢٦ - ٦) .

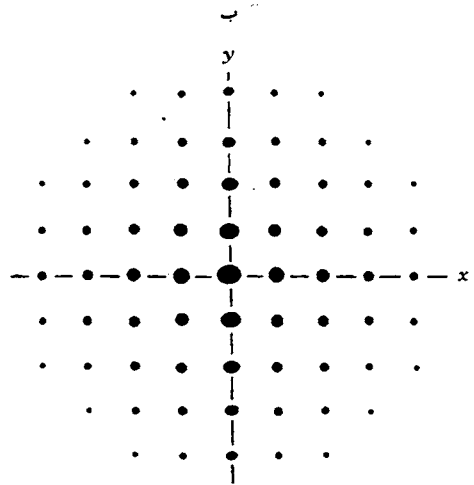
نقطها مسافات متساوية ، بينما ستكون الصورة الحقيقية عند مستوى الصورة ماثلة لتلك التي على الحائل ، مقلوبة كما في الشكل (٢٨ - ١٨) .

نضع الآن شقا ضيقا عند مستوى التحويل ونديره حول محور المجموعة حتى يحول الخط الرأسى إلى نقط ، وعندئذ ترى عين المشاهد الأسلاك الأفقية من الحاجز ، دون أدنى إشارة للأسلاك الرأسية وبدوران الشق بحيث ينفذ الصف الأفقى من النقط ، عندئذ ترى الأسلاك الرأسية فقط . ودوران الشق ٥٤٥° أو بأى زاوية أخرى تمر صفوف أخرى من النقط يعد جزءا من التجربة ينبغي القيام به لتقييم دوره .

إذا وضع حاجز به ثقب دائرى صغير فى المركز على مستوى التحويل ، لتمر فقط النقط المركزية خلاله ، سيبين حائل الصورة فقط مجالا مضيقا إضاءة منتظمة . وإذا أعد عدد من الحواجز بها ثقوب صغيرة ، لآمرار مجموعات معينة من النقط الموزعة بالتمائل وتمنع الأخرى ، فإن بعض المعلومات المهمة يمكن ملاحظتها فى الصورة . فمثلا ، عند جعل الشق فى وضع أفقى مار بالمركز ، تحتجب النقطتان $m = \pm 1$ وتتغير المجموعة المشاهدة إلى مجموعة أسلاك رأسية المسافات الفاصلة بينها نصف المسافات العادية . توضح هذه التجارب العلاقة بين الصفوف ومجموعات الفتحات فى الجسم ، مركبات فورية فى



حائل الجسم أو الصورة



مستوى التحويل

شكل ٢٨ - ١٨ : شكل العلاقة المتبادلة بين حائل الجسم أو الصورة أو حائل التحويل للغرض المبين فى

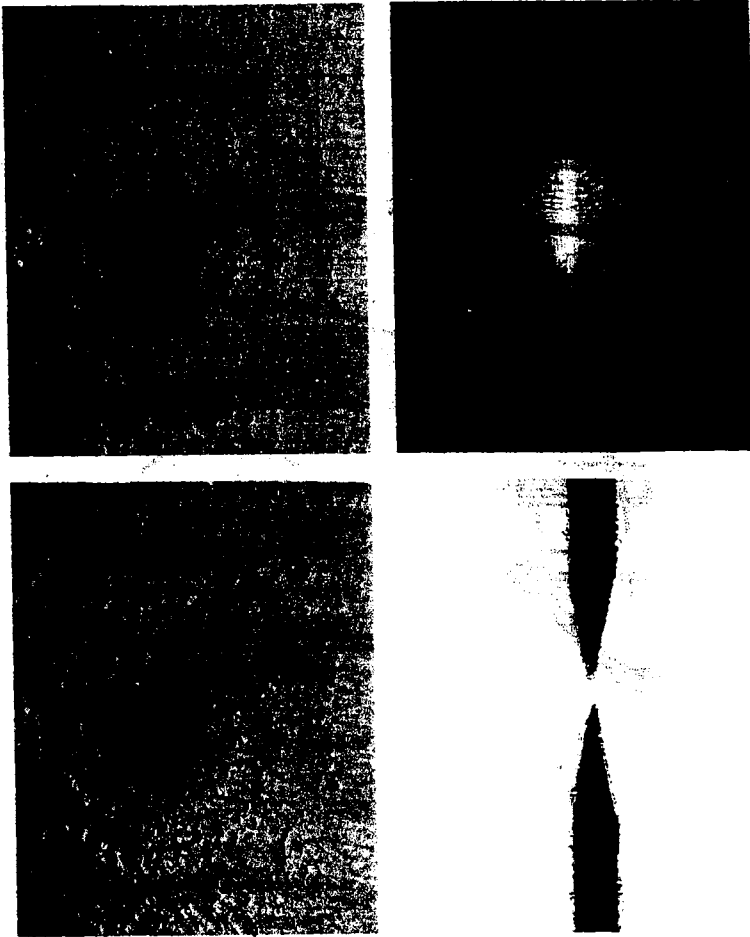
الشكل (٢٨ - ١٧) :

مستوى التحويل ، وما يمكن رؤيته في مستوى الصورة النهائية . ويتيح علم البصريات الحديثة استخدام التقنيات الأكثر تقدماً للأجزاء التي يتم حجزها من مجموعة حيود جسم لتغيير صفة الصورة .

وثمة مثال رائع للترشيح المكافئ موضع في الشكل (٢٨ - ١٩) . هنا يتكون المونتاج الفوتوغرافي لسطح القمر من عدة لقطات أفقية في فيلم مضمومة معا . تنقل اللقطات إلى الأرض بواسطة لوتر - ١ المدارية أثناء دورانها حول القمر . توضع هذه الصورة في مستوى الجسم للشكل (٢٨ - ١٦) واللوح الفوتوغرافي عند مستوى التحويل . عند كشف مستوى التحويل وطبعه ، يمكن الحصول على صورة فوتوغرافية شبيهة بتلك الموضحة في الشكل (ب) . ويكون القمر ككل مجموعة الحيود المرفقة والخطوط المنتظمة البعد بين اللقطات المتجاورة في المجموعة المنقطة الرأسية غير الواضحة .

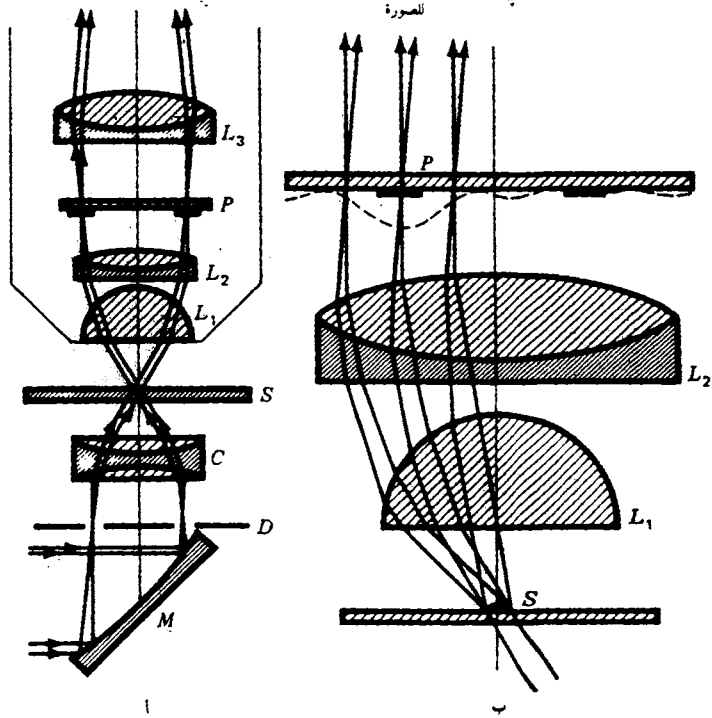
عندئذ يثبت عائقان ضيقان ، يدوان مظلمين في الصورة (s) ، في مستوى التحويل لحجب ومنع مجموعة النقط ، ومن ثم منع كل الرتب الأعلى من الوصول إلى الصورة النهائية على اللوح الفوتوغرافي عند F_2 . تصل الأشعة الضوئية المارة بهذين العائقين إلى جميع نقط الصورة النهائية ، وبذلك تؤدي إلى صورة كاملة مع إشارة خفيفة للخطوط الأفقية في المونتاج الأصلي .

تمت الصور الفعلية في الشكل (٢٨ - ١٩) في معامل الدفع النفاث في باسادينا . يتكون مصدر الضوء في الحاسب الضوئي من شبيبة ميكروسكوب $\times 2$ وثقب دائري 10 ميكروم يستخدم كمرشح لأي ضوواء مكانية عشوائية من حزمة ليزر تصدر ضوءاً طول موجته 6328 أنجستروم (انظر الشكل ٣١ - ١٩) . وثمة فراغ هوائى مزدوج يتولى تحويل الحزمة المتفرقة إلى حزمة متوازية قطرها 15 سم تفلطح صدر الموجة فيها $\lambda/16$. عدسة التحويل L_1 ، في الشكل (٢٨ - ١٦) ، وكذلك عدسة التحويل الثاني L_2 متماثلتان تماماً وموضوعتان بالتماثل حول مستوى التحويل . وبصفهما كزوج متحد البؤرة ، تصوران مجالا 10×10 سم من مستوى الجسم لـ L_1 إلى مستوى الصورة لـ L_2 ، مع تحليل يساوى 100 زوج من الخطوط لكل ملليمتر . تكون هاتان العدستان جيدتا النوع مصممتين لضوء طول موجته 6328 أنجستروم ولكي يكون لهما مستوى صورة مفلطح غير مشوه . ولكل عدسة 5 عناصر مفرغة الهواء في وعاء للعدسة قطره 28 سم وطوله 63 سم وكتلته 115 كجم .



شكل ٢٨ - ١٩ : (أ) مونتاج لونر المدارية لسطح القمر . (ب) مجموعة جيود فروتووفر للمونتاج (ب) تم عملها في مستوى التحويل للحاسب الضوئي . (د) شكل العائق المستخدم لترشيح مجموعة النقط الرأسية في (ب) . (ج) صورة مستوى الصورة تم عملها بالمرشح (د) في مستوى التحويل ، غالبا ما يتم استبعاد خطوط المونتاج الأفقية . لاحظ مجموعة الحلقات المركزية للجبال في (أ) و (د) ، مما يوحي بتصادم ينزك عملاق مع القمر فيما مضى (بتصریح من

*David Norris and Thomas Bicknell, Jet Propulsion Laboratory,
California Institute of Technology.*

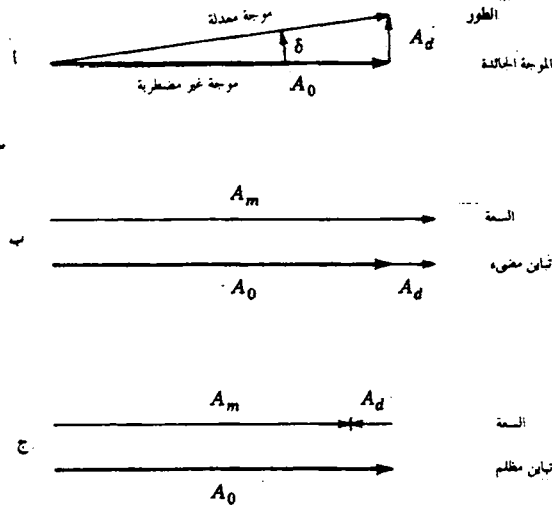


شكل ٢٨ - ٢٠ : المكونات الضوئية لميكروسكوب متباين الطور

٢٨ - ١٣ الميكروسكوب المتباين الطور

تكتشف العين الآن أى اختلافات فى السعة عن طريق تغيرات الشدة ، ألا أنها غير قادرة على رؤية أى تغيرات فى الطور بطريقة مباشرة . ولهذا ، طالما أن الأجسام على شريحة الميكروسكوب تكون ملونة ، معتمة ، أو ماصة ، فإنه يمكن رؤيتها فى الصورة . ومع ذلك ، إذا كانت شفافة ومختلفة قليلا عما يحيط بها فى معامل انكسارها أو سمكها ، سيتعذر رؤيتها . وبالرغم من ذلك يكون يمكننا تحويل التغيرات الناتجة فى الطور بواسطة مثل هذه الأجسام إلى تغيرات فى السعة فى الصورة النهائية . ويعمل بهذه الكيفية

ما يسمى بالميكروسكوب المتباين الطور ، الذى ابتكره زيرنايك* عام ١٩٣٥ م .
ويبين الشكل (٢٨ - ٢٠) كيف تم عمل هذا . فى الجزء (أ) تم توضيح الجزئين الرئيسيين اللذين تمت إضافتهما إلى الميكروسكوب العادى . لوح الطور P والحاجز الحلقى D . يوضع الأخير أمام المستوى البؤرى الأمامى للعدسة المكثفة c تحت المفصصة ، وتركز صورة مصدر الضوء على D بواسطة المرآة المقعرة M . لذلك يضاء الجسم على الشريحة بواسطة مخروط أجوف من ضوء متوازى . إذا لم يوجد حيود بواسطة الأجسام على الشريحة ، فإن هذا الضوء يركز فى بؤرة مرة ثانية بواسطة العدستين الأولتين للشريحة O لتكوين صورة D على لوح الطور P .
يرى لوح الطور هذا كما لو كان عند مستوى التحويل للجسم . والشكل النموذجي له



شكل ٢٨ - ٢١ : رسوم المتجهات للأمواج عند مستوى التحويل لعدسة شبيبة فى الميكروسكوب المتباين الطور : (أ) أطوار نسبية للأمواج التى تصل إلى لوح الطور ؛ وسعات الأمواج التى تترك لوح الطور (ب) لتباين مضوء (ج) لتباين مظلم مضوء .

* ف. زيوناك (١٨٨٨ - ١٩٦٦) . أستاذ الفيزياء فى جامعة جرونينجن ، هولندا . منح فى عام ١٩٥٣ جائزة نوبل لاكتشافه مبدأ تباين الطور . ولزيد من القراءة ارجع إلى :

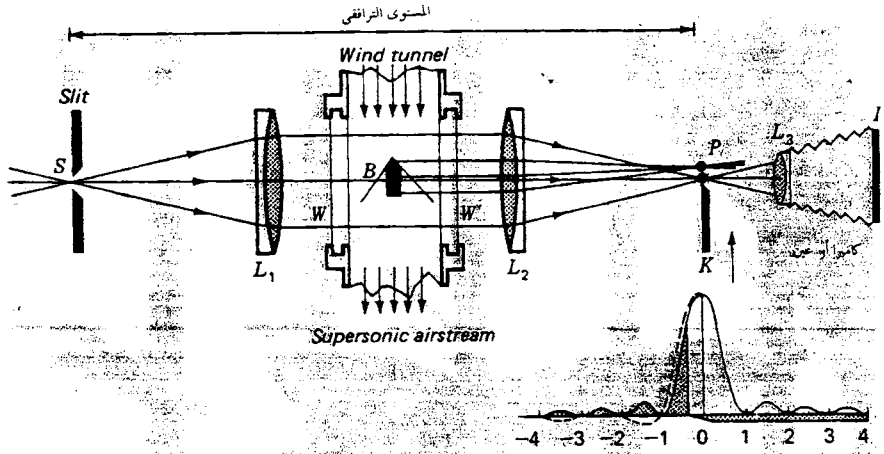
ق

يتكون من لوح زجاجي مبخر عليها طبقة دائرية من مادة شفافة إلى سمك معين يزيد المسار الضوئي بمقدار ربع طول موجة الضوء الأخضر . يكون حجم هذه الحلقة المعوقة بحيث تلائم صورة D .

لنفرض أن جسما شفافا صغيرا على الشريح بسبب تخلفا في طور الضوء النافذ خلاله بزاوية صغيرة δ ، بالنسبة إلى طور الضوء غير المضطرب النافذ من أجزاء الشريحة غير المحجوبة [انظر الشكل ٢٨ - ٢١ (أ)] . يمكن بسهولة بيان أن إزاحة صغيرة في الطور من هذا النوع تنتج موجة معدلة ، تعطي بمجموع الموجة غير المضطربة والموجة الحائدة الجديدة المتخلفة في الطور بمقدار $\pi/2$ تقريبا . تتميز هذه الموجة المتخلفة بتركيب مكافئ متغير ولهذا ستكون مجموعة حيود عريضة نسبيا ومعقدة عند مستوى التحويل P . وللتبسيط ، تم تمثيل هذه كمجموعة حيود فتحة ضيقة واحدة في الشكل [٢٨ - ٢١ (ب)] . معظم الضوء في هذه الموجة الحائدة سيخطئ لهذا الحلقة الدائرية . ولن تحيد الموجة غير المضطربة وستمر فقط خلال الطبقة الدائرية الأكثر سمكا ، حيث تعانى تخلفا في الطور قدره $\pi/2$ بالنسبة للضوء الحائد . ولهذا يعمل لوح الطور على جعلهما في طور واحد ، مع زيادة ناتجة في الشدة عند النقطة المناظرة للصورة النهائية [انظر الشكل ٢٨ - ٢١ (ب)] . وعندئذ يتم جعل الجسم المسبب للحيود مرئيا بما يسمى التباين السالب أو المضيء .

ويصنع لوح الطور الحلقي ، للتباين الموجب أو المظلم أقل سمكا لكي يتقدم الضوء المباشر في الطور بالنسبة للضوء الحائد . ويكون التداخل عند الصورة هدميا ويكون الجسم مظلمًا [انظر الشكل ٢٨ - ٢١ (ج)] . وللحصول على نتائج أفضل ، يرسب عادة غشاء رقيق معدني على الجزء الحلقي للوح الطور لجعله ماصا ، وإلا كان الضوء غير المضطرب من القوة بالنسبة للضوء الحائد بحيث لا يكون التداخل الهدمي تاما بدرجة كافية .

لهذا يكون من الواضح أن إدخال تغيرات في الطور في مستوى ، التحويل ، أي ، في المستوى البؤري الخلفي للعدسة الشيئية ، يمكن جعل جسم ما مرئيا عندما يؤثر على الحزمة النافذة من ناحية تغيير مسارها الضوئي فقط ، على شرط أن مثل هذا الجسم ينتج مجموعة حيود .

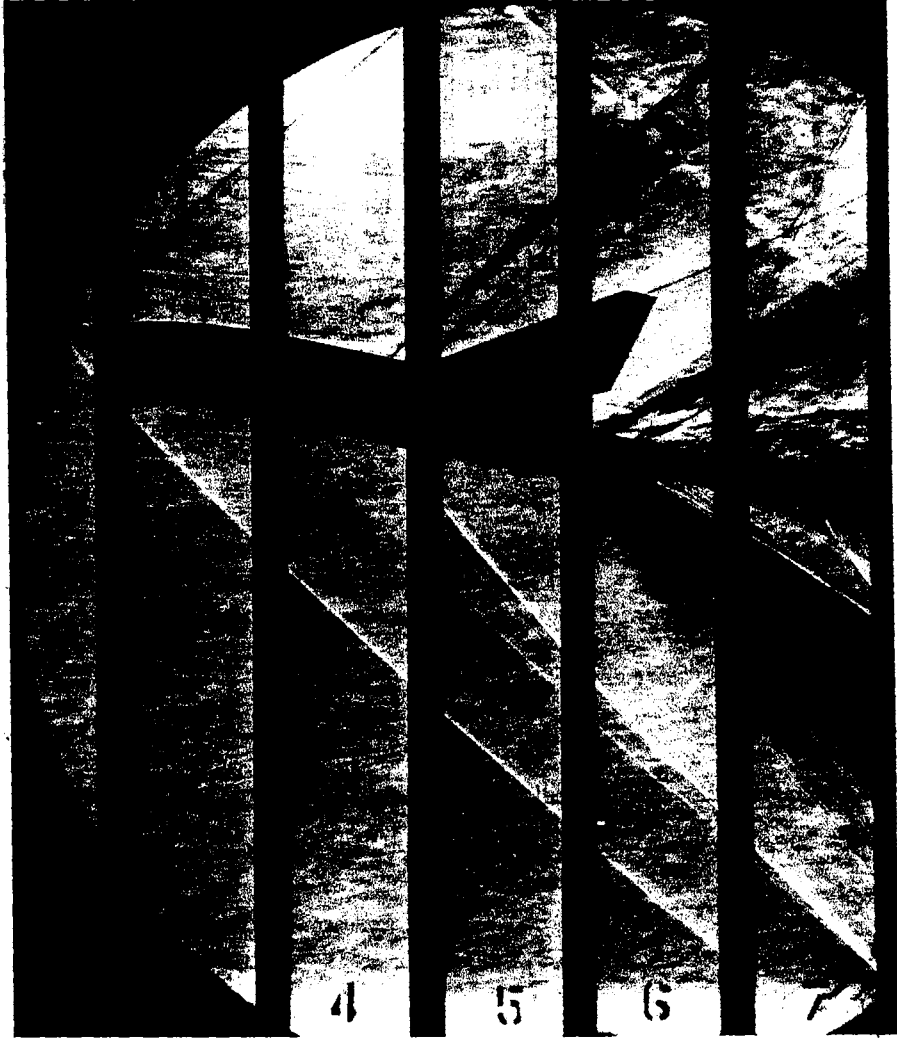


شكل ٢٨ - ٢٢ : بصريات شلين لدراسة المقذوفات والنفق الهوائي لقوى الضغوط : (أ) مجموعة عدسات متماثلة (ب) مجموعة حيود فرونهورف لفتحة ضيقة واحدة .

٢٨ - ١٤ بصريات شلين .

هذه طريقة طورت أساساً لمشاهدة أمواج الصدمة التي تنشأ حول رصاص المقذوفات والسطوح الانسيابية للطائرات النفاثة عندما تطير هذه الأجسام بسرعة تفوق سرعة الصوت

دعنا نهيء نظاماً لعدسات متماثلة لمشاهدة مجموعة حيود فتحة ضيقة واحدة كما في الشكل (٢٨ - ٢٢) . باستخدام مصدر ضوء أحادي اللون أمام الفتحة تشاهد مجموعة حيود فرونهورف للفتحة الضيقة عند المستوى الترافقي P (انظر الشكل ١٥ - ٤) . ندخل الآن بين العدستين المتماثلتين نفقا هوائياً ، في مركزه يثبت جسم ساكن يحدث عنده الحيود مثل طلقة بندقية أو رقيقة معدنية من نموذج طائرة نفاثة . عندما يمر تيار هوائي فوق صوتي بهذا الجسم ، تنشأ أمواج الصدمة حوله ، ويتغير معامل انكسار الهواء تبعاً للفروق الضغط في المناطق المختلفة . تؤدي هذه التغيرات إلى مجموعات حيود تتكون بواسطة L على المستوى P .



شكل ٢٨ - ٢٣ : صورة شلين لأمواج الصدمة فوق الصوتية حول مكوك (بتصریح من

*C. M. Jackson and Roy V. Harris, NASA, Langley
Research Center, Hampton, Va.)*

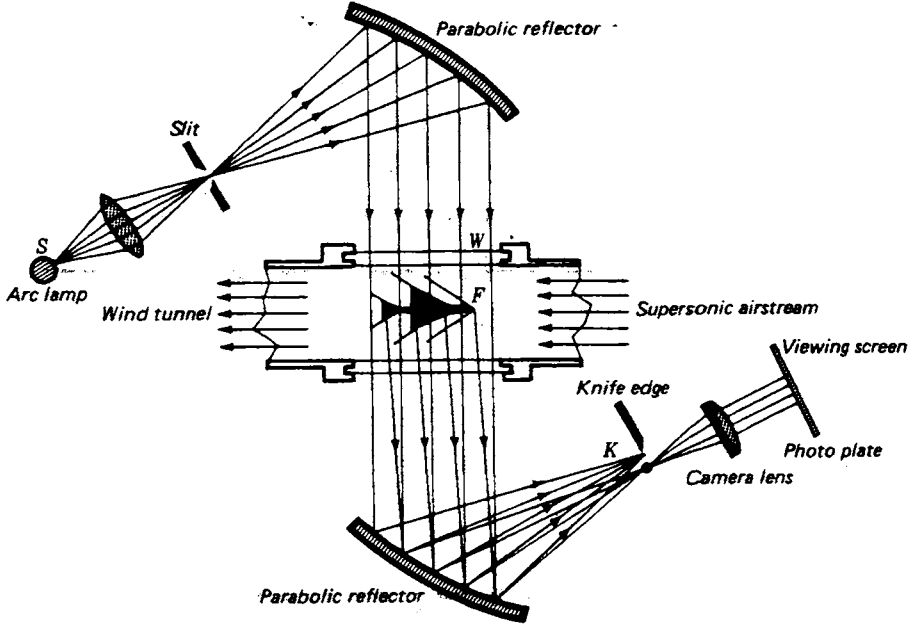


FIGURE 28X
Schlieren optics using concave parabolic mirrors.

تثبت حافة سكين K موازية للفتحة الطويلة الضيقة s في مستوى صورة الحيود وترفع ببطء بواسطة لولب الميكرومتر . عندما تعبر الحافة الحادة مركز مقطع مجموعة الحيود العالى الشدة [انظر الشكل (ب)] ، يحتجب النصف الأسفل للمجموعة فلا يصل إلى آلة التصوير أو عين المشاهد . وقبل اختفاء النهاية العظمى المركزية (ضوء رتبته الأصفر) يصبح مجال الرؤية مظلماً نسبياً (تسمى أحيانا حالة الأرضية المظلمة) ، وتصبح أمواج الصدمة مرئية . التغيرات في الطور بين الرتب العليا للتداخل على جانب واحد ، موضحة في الشكل (ب) بخطوط منقطة ، تنتج تداخلاً بنائياً وتداخلاً هدمياً (انظر الشكل ٢٨ - ٢٣) .

يجب أن تكون العدسات ونوافذ النفق للهواء لجهاز شليرن في الشكل (٢٨ - ٢٢) من أجود الأنواع التي يمكن الحصول عليها ، إذ أن أى عيوب في سطح الزجاج

أو نقص في كثافة الزجاج ستكون مرئية بوضوح في مجال الرؤية . وبالرغم من أن العدسات يمكن تصحيحها بالنسبة للزيغ اللوني ، فإن تأثيرات الرتبة الثانية تكون متعبة ، ولقد استخدمت في السنوات الأخيرة مرايا سطوحها العاكسة الأمامية من الفضة (انظر الشكل ٢٨ - ٢٤) .

جهاز شليرن ذو المرايا يستخدم مرايا دقيقة الصنع على شكل قطوع مكافئة ، ويمر الضوء كحزمة متوازية خلال النفق الهوائى عمودية على الألواح الزجاجية . تصقل هذه الألواح صقلاً جيداً لتصبح مستوية إلى حد يقل عن طول موجى واحد للضوء ولتسبب أقل اضطراب ممكن في الصورة النهائية ، والنتيجة ظهور عدد من مجموعات شليرن الملونة .

مسائل

- ١ - ٢٨ استخدم لوح كوارتز مقطوع عموديا على المحور الضوئى ليدير الضوء المستقطب استقطابا استوائيا خلال بزاوية قدرها ٥٩٠ . إذا كان طول موجة الضوء الأخضر المستخدم هو (٥٤٦١ أنجستروم) فأوجد سمكه [الإجابة $٣,٥٢٤$ م]
- ٢ - ٢٨ أوجد سمك لوح من الكوارتز ، مقطوع عموديا على المحور الضوئى ، الذى يدير الضوء المستقطب استقطابا استوائيا طول موجية $\lambda = ٥٠٨٦$ أنجستروم بزواوية ٥٧٢٠ .
- (ب) ارسم بيانيا على صفحة كاملة الدوران النوعى للكوارتز للأطوال الموجية فى المدى من ٤٠٠٠ إلى ٧٠٠٠ أنجستروم [انظر الشكل ٢٨ - ٢ (ب)] . (ج) مستخدما هذا الرسم ، أوجد أى الأطوال الموجية ستختفى إذا أرسل الضوء المستقطب استقطابا استوائيا خلال هذه البلورة وأن الضوء يختبر بواسطة مطياف . افترض أن المستقطب يكون موازيا للمحلل .
- ٣ - ٢٨ احسب قيم B, A فى معادلة كوشى للتفريق الدوراني مستخدما القيم المعطاة فى الجدول ($٢٨ - ١$) $\lambda = ٥٠٨٦$ و ٥٨٩٣ أنجستروم .
- ٤ - ٢٨ ينكسر ضوء بنفسجى طول موجته ٣٩٦٨ أنجستروم بمنشور من الكوارتز زاويته ٥٦٠ مقطوع بحيث يوازي محوره الضوئى القاعدة . أوجد الزاوية بين الشعاعين

المستقطبين استقطابا دائريا يمينا ويساريا عتقما يكون الانكسار في وضع النهاية الصغرى أو قريبا منه [انظر الجداول (٢٦ - ١) و (٢٨ - ١)] الإجابة : ٣٢ ثانية من القوس أو ١٠١,٠٠ [

٥ - ٢٨ قضيب من الكوارتز طولُه ٥,٦٣٩ سم مقطوع من بللورة صقل طرفاه بحيث يكونا عموديين على المحور الضوئي . وضع القضيب بعدئذ في مكشاف استقطاب (بولاريسكوب) مستقطبة ومحلله متعامدان ، ثم اسقط على المجموعة ضوء أبيض . يشاهد الضوء الناقد في مطياف (أ) استخدم ورقة رسم بياني كاملة ($\frac{1}{4}$ ٨ بوصة \times ١١ بوصة) وارسم منحنى العلاقة في مدى الأطوال الموجية ٤٠٠٠ إلى ٧٠٠٠ أنجستروم ، (ب) أى الأطوال الموجية كما يمكن قراءتها من الرسم البياني ستختفى من المطياف ؟ ما (ج) أقل و (د) أكبر دوران يمكن أن تتضمنه الأطوال الموجية الخفية ؟

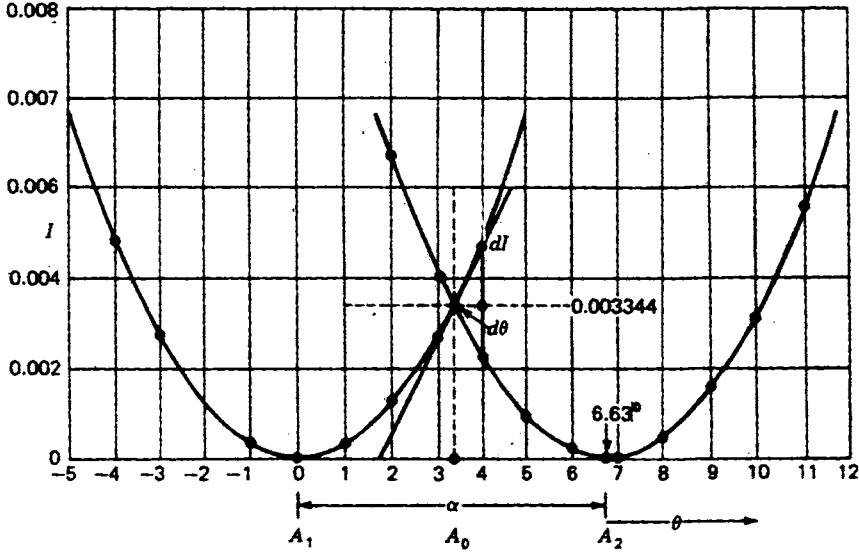
٦ - ٢٨ يسقط ضوء مستقطب استقطابا استوائيا عموديا على لوح من الكوارتز متوازي السطحين مقطوع بحيث يميل محوره الضوئي بزاوية 5° على العمود كما في الشكل (٢٨ - ٨ (ج)) (أ) مستخدما نسبة المحاور المعطاة في الفقرة (٢٨ - ٨) ارسم بيانيا أشكال الاهتزازة في الحزمتين المنكسرين $RELO$. (ب) إذا كان سمك اللوح بحيث ينتج فرقا في الطور قدره 90° بين هاتين الحزمتين ، أوجد من التركيب البياني شكل الاهتزازة الحاصلة للضوء الناقد .

٧ - ٢٨ عند قياس الدوران الناتج بواسطة محاليل سكر ، لم تكن الدقة التي تم الحصول عليها باستخدام نقطة انعدام الشدة العادية بمحلل كافية . وتم الحصول على نتائج أحسن بملاءمة شدة مجالين متجاورين ناتجين من تبديل المستقطب بحيث يعطى حزمتين مستقطبتين استقطابا استوائيا بينهما زاوية صغيرة . تدارس فعل مثل هذا الجهاز برسم شدات المجالين لدورة كاملة للمحلل خذ $\alpha = 10^\circ$.

٨ - ٢٨ ماذا يجب أن تكون عليه الزاوية α في المسألة ٧ . يمكن قياس دوران قدره واحد دقيقة من القوس ، بافتراض أن العين يمكن أن تكشف ٢٪ من الفرق في الشدة في مجالين ؟

[الإجابة : $\alpha = 6,659^\circ$ (انظر الشكل ٢٨ - ٨ مسائل)]

٩ - ٢٨ محلول غير معلوم من المتوقع أن يحتوى على جلوكوز يسارى ولا يحتوى على أى مادة أخرى فعالة ضوئيا . إذا أدار طول من هذا المحلول قدره ١٥ سم ضوء الصوديوم بمقدار $25,6^\circ$ ، في درجة تركيز الجلوكوز اليسارى ؟ $[D] = 51,4^\circ$ للجلوكوز اليسارى .



الشكل ٢٨ - ٨ مسائل : رسم تفصيل للمساءلة ٢٨ - ٨

[الإجابة : ٣,٢٠ جم/لتر]

٢٨ - ١٠ أذيب ١٤,٥ م من السكروز في الماء ليعطى ٦٠ سم^٣ من المحلول . عند وضع هذا في أنبوبة بولاريمتر طولها ١٥ سم ، أدارت مستوى استقطاب ضوء الصوديوم نحو اليمين بمقدار ١٦,٨° . أوجد الجزء في العينة الذى ليس سكروز للسكروز [$\rho = 0.695$]

٢٨ - ١١ محزوز نفاذ به ٤٠٠ جزء في السنتيمتر وضع مستوى الجسم في حاسب ضوئى . كل من العدستين بعدها البؤرى ١٠٠ سم . إذا استخدم ضوء ليز طول موجته ٦٩٤٣ أنجستروم ، أوجد المسافة الفاصلة بين النقط عند مستوى التحويل [الإجابة ٢,٧٧٧ مم]

٢٨ - ١٢ شبكة مربعة من سلك أو نسيج معدنى مماثل تحوى على ٣٠ سلكا في السنتيمتر وضعت بكل طريقة في مستوى الجسم في حاسب ضوئى . إذا كان البعد البؤرى للعدسات ٩٠ سم وطول موجة ضوء الليزر ٦٣٢٨ أنجستروم ، أوجد المسافة الفاصلة بين النقط عند مستوى التحويل

٥

[الإجابة : ١,٧٠٩ مم]

٢٨ - ١٣ صنع منشور كورنو زاويته 60° من بلورات كوارتز يمينية ويسارية . انظر الشكل (٢٨ - ١٠) . يسقط على الوجه اليساري ضوء متوازي طول موجته 3968 \AA أنجستروم ، حتى أن الشعاع المنكسر العلوي ينتقل في المنشور على طول المحور الضوئي تماماً . افرض أن معاملات الانكسار هي تلك المعطاة في الجدول (٢٨ - ٢) . أوجد (أ) زاوية سقوط الضوء غير المستقطب على السطح AC ، (ب) زاوية انكسار الشعاع العلوي عندما يترك سطح المنشور AD . أوجد (ج) زاوية انكسار الشعاع السفلي عندما يترك السطح AC ، (د) زاوية سقوط الشعاع السفلي على السطح AB ، (هـ) زاوية انكسار الشعاع السفلي عند السطح AB و (ز) زاوية انكسار الشعاع السفلي عند السطح AD . استخدم حاسباً له ٩ أو ١٠ خانوات .

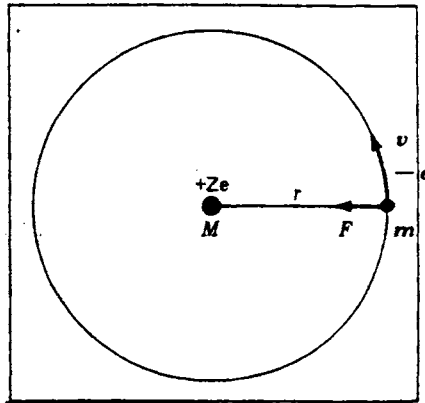
الجزء الثالث
البصريات الكمية

الفصل التاسع والعشرون

كيات الضوء ونشأتها

لاحظنا في الباب ٢١ ، عن مصادر الضوء وأطيافها ، أن الجوامد والغازات عند تسخينها إلى درجات حرارة مرتفعة تعد مصادر الضوء الرئيسية التي صنعها الإنسان وتعد الحالة المتأينة (البلازما) لشمسنا والنجوم البعيدة ، عند درجات الحرارة المرتفعة بالتأكيد أبرز المصادر الضوئية في الكون . وحققة أن أكثر النجوم البراقة تشع نفس الأطياف التي نشاهدها في معاملنا هي الدليل المباشر على أن الضوء في كل أرجاء الكون يأتي من نفس العناصر الكيميائية التي نجدها على الأرض .

ونشأة الضوء من داخل جزيئات الغاز والسوائل والجوامد تشبه نشأته من داخل الذرات المنفردة من عدة أوجه . وبالرغم من أن العمليات مفهومة بدرجة مقبولة ، إلا أن كثيراً منها شديد التعقيد . ونأخذ وقتاً ونفسح مكاناً في هذا الباب لنعطي فقط موجزاً مختصراً للمفاهيم الحالية عن نشأة الضوء من داخل الذرات ، وسنرى في الباب التالي كيف تستخدم هذه المفاهيم لتوضيح السمات الرئيسية لليزر .



شكل ٢٩ - ١ : الشكل المدارى للذرة الهيدروجين تبعا لنظرية بوهر (١٩١٦)

٢٩ - ١ ذرة بوهر

توطد تاريخيا التركيب الذري والجزئى لكل العناصر الكيماوية المعروفة تقريبا خلال الثلاثين عاما الأولى من القرن العشرين . أصبحت معلومة خلال ترسيخ نظرية الكم والعلاقات المختلفة الموجودة بين ترددات أمواج الضوء التى تشعها [انظر الأشكال (٢١ - ٨) و (٢١ - ١٠)].

يعد نموذج بوهر للذرة الهيدروجين نقطة بداية منطقية لأى تمثيل نظامى للتركيب الذرى* لأن علاقات الطاقة المستنتجة فى نظرية بوهر أساسية فى فهم نظرية الكم .

تبعاً لبوهر، تتركب ذرة الهيدروجين من الكترون واحد كتلته m وشحنته $-e$ يدور كأى كوكب فى مدار دائرى حول نواة موجبة الشحنة كتلتها M وشحنتها $+Ze$ (انظر الشكل ٢٩ - ١) . آعدد الذرى Z يساوى واحد للهيدروجين . وتبعاً للقوانين الكلاسيكية فى الالكتروديناميكا ، تكون حركة الالكترون محكومة بالمعادلة :

$$(٢٩ - ١) \quad m \frac{v^2}{r} = k \frac{Ze^2}{r^2}$$

قوة الجذب الكهروستاتيكى = القوة الطاردة المركزية

اختار بوهر هذه العلاقة لتكون بمثابة الفرض الأول له ثم أدخل نظرية الكم . وينص فرضه الثانى على أن كمية التحرك الزاوية للإلكترون mvr ينبغى أن تساوى دائماً عدداً صحيحاً من وحدات $h/2\pi$

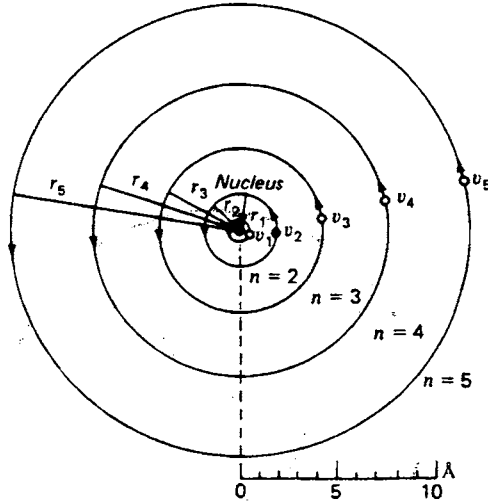
$$(٢٩ - ٢) \quad mvr = n\hbar$$

حيث m كتلة الالكترون ، \hbar ثابت بلانك الفعال (h مقسومة على 2π) ، أدخله بلانك عام ١٩٠٥ لأول مرة فى استنتاج قانون الاشعاع الحرارى ، و n عدد صحيح يسمى عدد الكم الرئيسى .

* N. Bohr, *Phil. Mag.*, 26:1 (1913); L. M. Rutherford, *Phil. Mag.*, 21:669 (1911).

ولدراسة أولية للتركيب الذرى والاطياف الذرية إرجع إلى

Harvey E. White, "Modern College Physics," 6th ed., D. Van Nostrand Company, New York, 1972. ولدراسة تفصيلية إرجع إلى Harvey E. White, "Introduction to Atomic Spectra," McGraw-Hill Book Company, New York, 1934.



شكل ٢٩ - ٢ : مدارات بوهر الدائرية لذرة الهيدروجين

$$\begin{aligned}
 m &= 1.6749 \times 10^{-27} \text{ كجم} & e &= 1.602192 \times 10^{-19} \text{ كولوم} \\
 h &= 6.6262 \times 10^{-34} \text{ جول ثانية} & \hbar &= 1.054592 \times 10^{-34} \text{ جول ثانية} \\
 k &= 8.98755 \times 10^9 \text{ نيوتن م. كولوم} & Z &= 1 = \text{العدد الذري للهيدروجين} \\
 n &= \dots, 4, 3, 2, 1
 \end{aligned}$$

يعنى هذا أن الالكترون ليس حرا في أى تحرك في أى مدار مثل القمر الصناعى في الميكانيكا الكلاسيكية ، وإنما يتحرك فقط في مدارات محددة . يربط المعادلتين (٢٩ - ٢) و (٢٩ - ٢) وحلها لإيجاد نصف قطر المدار تحصل على

$$(٢٩ - ٣) \quad r_n = n^2 \frac{\hbar^2}{me^2 Zk} = n^2 (0.529177 \times 10^{-10}) \text{ مترا}$$

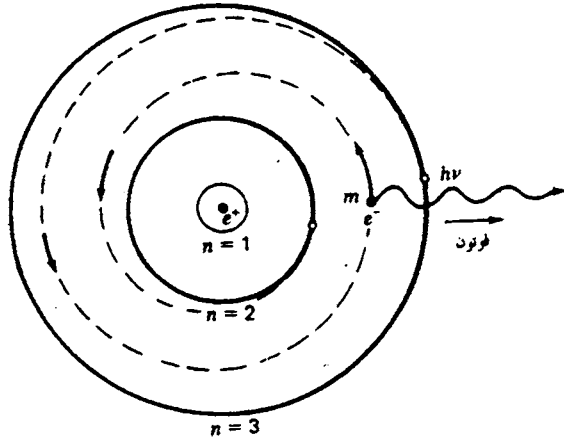
وبالحل لإيجاد السرعة المدارية v تحصل على

$$(٢٩ - ٤) \quad v = \frac{1}{n} \frac{e^2 Zk}{\hbar} = \frac{1}{n} (2.18768 \times 10^6) \text{ متر/ث}$$

والرسم التخطيطى الذى يوضح الخمسة مدارات الدائرية الأولى موضح فى الشكل (٢٩ - ٢) . ولعل أول نجاح لبوهر يرجع إلى حقيقة أنه مع $n = 1$ أو 2 ، تعطى

المعادلة (٢٩ - ٣) المقدار القطرى الذى يتفق مع القيم السابقة المعروفة وأن المعادلة (٢٩ - ٤) تعطى التردد المدارى الذى يساوى تقريبا تردد الضوء المرئى .

ويتعلق الفرض الأخير لبوهر بالنسبة لذرة الهيدروجين بانبعث الضوء . افترض بوهر أن الضوء لا يشع بواسطة الالكترتون عند حركته فى أحد مداراته المسموحة ، كما يتوقع المرأ كلاسيكيا لشحنة كهربية معجلة (متسارعة) ، وإنما فقط حينما يقفز الالكترتون من



شكل ٢٩ - ٣ : نظرية الكم لبوهر الخاصة بانبعث الضوء من ذرة هيدروجين

أحد المدارات إلى الآخر ، كما فى الرسم التخطيطى فى الشكل (٢٩ - ٣) . ولا يعطى تردد الضوء المشع بتردد أى من المدارين الابتدائى أو النهائى وإنما يعطى بالعلاقة البسيطة التالية :

$$(٢٩ - ٥) \quad h\nu = E_i - E_f$$

حيث E_i الطاقة الكلية فى المدار الابتدائى ، E_f الطاقة الكلية فى المدار النهائى ، h ثابت بلانك و ν تردد الضوء المشع .

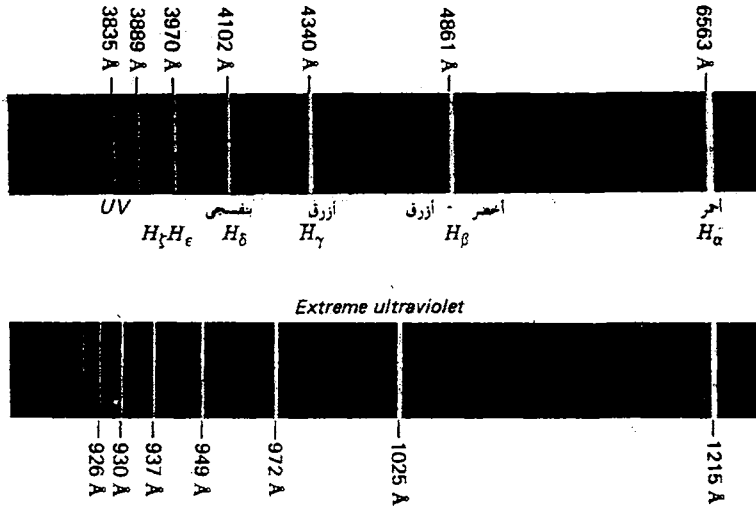
ولبيان ذلك ، ل نرمز للطاقة الكلية للالكترتون بالرموز $E_1, E_2, E_3, E_4, \dots$ عندما يكون على الترتيب فى المدارات $n_1, n_2, n_3, n_4, \dots$ عندما يكون الالكترتون فى المدار $n = 3$ حيث تكون طاقته هى E_3 ثم يقفز إلى المدار $n = 2$ حيث طاقته هى E_2 ، يتحرر الفرق فى الطاقة $E_3 - E_2$ من الذرة على هيئة موجة ضوئية . طاقتها $h\nu$ ، وتسمى الفوتون . وهذا هو منشأ أمواج الضوء من داخل الذرة (انظر الشكل ٢٩ - ٣) .

يربط المعادلات الثلاث (١ - ٢٩) و (٢ - ٢٩) و (٣ - ٢٩) معاً وإدخال القيم المعروفة للثوابت الذرية ، استنتج بوهر معادلة لجميع ترددات الضوء المشع من ذرات هيدروجين طليقة .

$$(٦ - ٢٩) \quad \nu = 3.28984 \times 10^{15} \left(\frac{1}{n_f^2} - \frac{1}{n_i^2} \right) \text{ هرتز}$$

حيث n_f n_i عددا الكم الرئيسيان للمدارين الابتدائي والنهائي . وإذا أدخلنا المعادلة الموجية

$$(٧ - ٢٩) \quad c = \nu \lambda$$



شكل ٢٩ - ٤ : طيف ذرة الهيدروجين (أ) مجموعة بالمر و (ب) مجموعة ليمان

ووضعنا c/λ بدلاً من ν ، نحصل بالنسبة للأطوال الموجية للضوء*

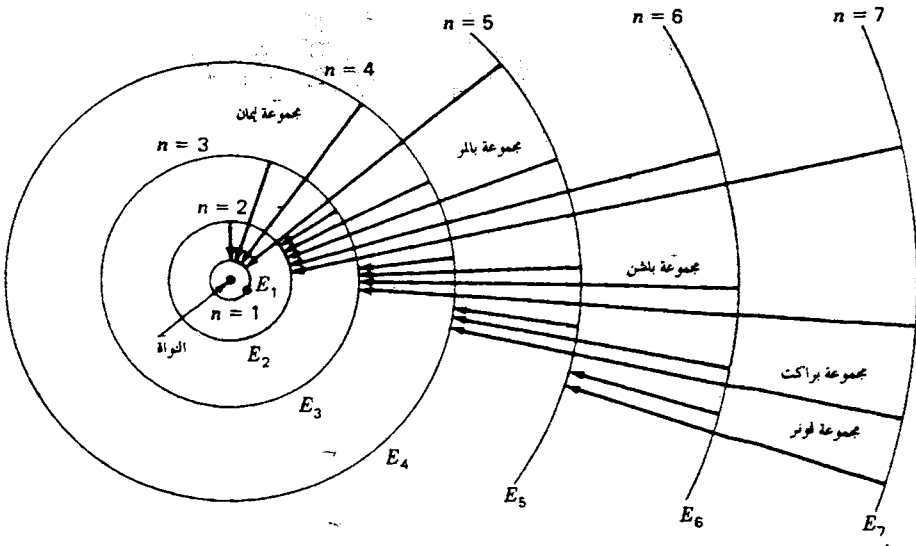
$$(٨ - ٢٩) \quad \lambda = 911.503 \frac{n_i^2 \times n_f^2}{n_i^2 - n_f^2} \text{ أنجستروم}$$

نظراً للزيادة السية في كتلة الإلكترون مع سرعته ودوران كل من الألكترون والبروتون حول مركز الكتلة المشترك ، ضربت القيمة ٩١٩,٢٦٧ التي تم الحصول عليها للمعادلة (٨ - ٢٩) في معامل تصحيح صغير هو ١,٠٠٠٢٥٩٢ للحصول على ٩١١,٥٠٣

لاحظ بوهر أنه عندما يكون $n_f = 2$ و $n_i = 3, 4, 5, 6, \dots$.. تعطي هذه المعادلة الأطوال الموجية لمجموعة بالمر لذرة الهيدروجين بدقة كبيرة (أنظر الشكل (٢٩ - ٢٤) .

وبالتعويض عن $n_f = 1$ و $n_i = 2, 3, 4, 5, \dots$.. تنبأ بوهر بمجموعة من الخطوط في منطقة طيف الأشعة فوق البنفسجية البعيدة ، ولقد تم تصويرها لأول مرة بواسطة ت . ليمان في جامعة هارفارد ، ولقد وجد أن الأطوال الموجية مطابقة تماماً لتلك المحسوبة . تسمى هذه المجموعة الآن مجموعة ليمان ، ويمكن فقط تصويرها في اسبكتروجراف مفرغ من الهواء ، وهي موضحة في الشكل (٢٩ - ٤) . لاحظ أن مجموعة ليمان تنشأ من قفزات الإلكترون من أى مدار خارجى مباشرة إلى أكثر المدارات قرباً من النواة ، المنسوب الأرضى .

ولقد وجدت أخيراً مجموعات أخرى في طيف الهيدروجين عندما يقفز الإلكترون إلى $n_f = 3, 4, 5, \dots$ ، تظهر في منطقة الأشعة تحت الحمراء ، في نفس المواقع التي تم التنبؤ بها (أنظر الشكل ٢٩ - ٥) .



شكل ٢٩ - ٥ : مدارات بوهر الدائرية التي توضح الانتقالات المؤدية إلى أمواج الضوء المشعة ، أو الفوتونات ، ذات الترددات المختلفة .

٢٩ - ٢ مناسب الطاقة

يمكن حساب الطاقة الكلية E_{tot} للألكترون في كل من مدارات بوهر من الفرضين الأولين لبوهر؛ المعادلتين (٢٩ - ١) و (٢٩ - ٢). تعطى طاقة الوضع (الجهد) في مفهومها الكهرى من:

$$E_{pot} = -k \frac{Ze^2}{r}$$

وتعطى طاقة الحركة، من الناحية الأخرى، في الميكانيكا من

$$E_{kin} = \frac{1}{2}mv^2 = k \frac{Ze^2}{2r}$$

بجمع هاتين الطاقتين مع التخلص من r وتصبح الطاقة الكلية

$$E_{tot} = -\frac{me^4Z^2k^2}{2n^2\hbar^2} \quad (٢٩ - ٩)$$

تدل العلامة السالبة، كما نتوقع، على ضرورة بذل شغل على الألكترون لنزعه من الذرة. إذ يكون الألكترون مقيداً بالذرة، وكلما كان أقرب إلى النواة كلما كانت الطاقة الضرورية لنزعه من الذرة أكبر.

وباستثناء عدد الكم الرئيسى n ، تكون كل الكميات في المعادلة (٢٩ - ٩) بمثابة ثوابت ذرية للهيدروجين، ويمكننا كتابة

$$E_{tot} = -R \frac{1}{n^2} \quad (٢٩ - ١٠)$$

حيث يكون لـ R القيمة*

$$R = \frac{me^4Z^2k^2}{2\hbar^2} = 2.179350 \times 10^{-18} \text{ J} \quad (٢٩ - ١١)$$

تعد المعادلة (٢٩ - ١٠) معادلة مهمة في التركيب الذرى: إذ تعطى طاقة ذرة الهيدروجين عندما تشغل أياً من مناسيبها المسموحة. وبدلاً من رسم المدارات بالكيفية الموضحة في الشكل (٢٩ - ٥)، يفضل عادة رسم خطوط أفقية تدل على مناسب الطاقة كما في الشكل (٢٩ - ٦). ويسمى هذا بالرسم البياني لمناسيب الطاقة. يمكن الآن تمثيل القفزات المختلفة بين المدارات بواسطة أسهم رأسياً بين المناسيب.

وترجع أهمية مثل هذا الشكل على الأقل إلى نقطتين : (١) أنه يدل على مناسيب الطاقة المستقرة للهيدروجين إلى درجة عالية من الدقة بغض النظر عن النموذج الذرى الممثل ، سواء كان نموذجاً مدارياً أو نموذج ميكانيكياً - كم موجية أو أى نموذج آخر يمكن افتراضه فى المستقبل ؛ و (٢) يدل على قانون بقاء الطاقة عند تطبيقه فى الفرض الثالث لبوهر ، (المعادلة (٢٩ - ٥) ، الذى ينص على أن كل فوتون مشع $h\nu$ يعطى بواسطة الفرق فى الطاقة بين منسوى الطاقة .

ينظر الخط الأول فى مجموعة بالمر $\lambda = 6561$ أنجستروم ، الخط الأحمر فى الشكل (٢٩ - ٤ (أ) السهم القصير ، $n = 3$ إلى $n = 2$. وينظر الخط الثانى فى نفس المجموعة ، الخط الأزرق الضارب إلى الخضرة $\lambda = 4861$ أنجستروم ، السهم الأطول قليلاً ، $n = 4$ إلى $n = 2$ ، وهكذا

$$E_i - E_f = -R \left(\frac{1}{n_i^2} - \frac{1}{n_f^2} \right) \quad (٢٩ - ١٢)$$

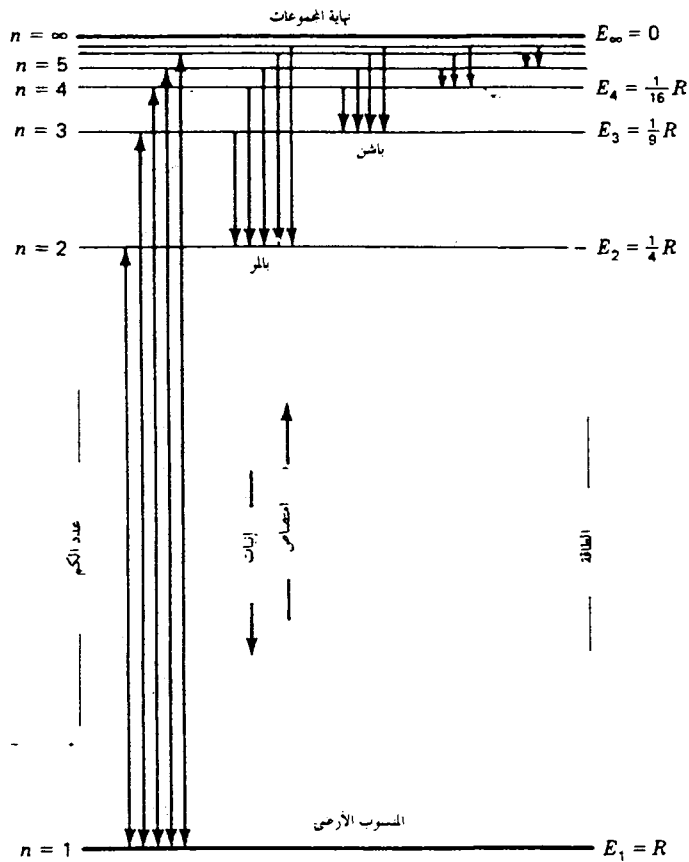
٢٩ - ٣ نظام بوهر - ستونر لبناء الذرات

اقترح بوهر وستونر امتداداً للنموذج المدارى للهيدروجين ليشتمل على كل العناصر الكيماوية . فكل ذرة ، كما فى الأمثلة الموضحة فى الشكل (٢٩ - ٧) ، تتكون من نواة موجبة الشحنة وعدد من الألكترونات حولها .

وبالرغم من أن النواة جسم صغير جد نسبياً فطرها أقل من 10^{-14} متراً إلا أنها تحتوى على كل كتلة الذرة تقريباً كتلة بدلالة وحدات الكتلة الذرية تساوى الوزن الذرى . وتكون الشحنة الموجبة التى تحملها النواة مساوية عددياً للرقم الذرى ، وتعين عدد الإلكترونات فى مدارتها خارج النواة .

فذرة الهيليوم ، رقمها الذرى $Z = 2$ ، تحتوى على شحنتين موجبتين على النواة والكثرتين خارجها . وذرة الليثيوم ، رقمها الذرى $Z = 3$ ، تحتوى على ٣ شحنتات موجية على النواة وثلاثة الكثرتوات خارجها . وذرة الزئبق ، رقمها الذرى ٨٠ ، تحتوى على ٨٠ شحنة موجبة على النواة و ٨٠ إلكترونات خارجها .

والمدارات التى تتخذها الإلكترونات هى مدارات بوهر للهيدروجين ، n تساوى ١ ، ٢ ، ٣ ، ٤ ، .. تسمى أغلفة (قشرات) الإلكترون . وعندما ينتقل المرء من عنصر لآخر فى الجدول الدورى ، بدءاً من الهيدروجين ، تضاف الإلكترونات واحداً بعد الآخر

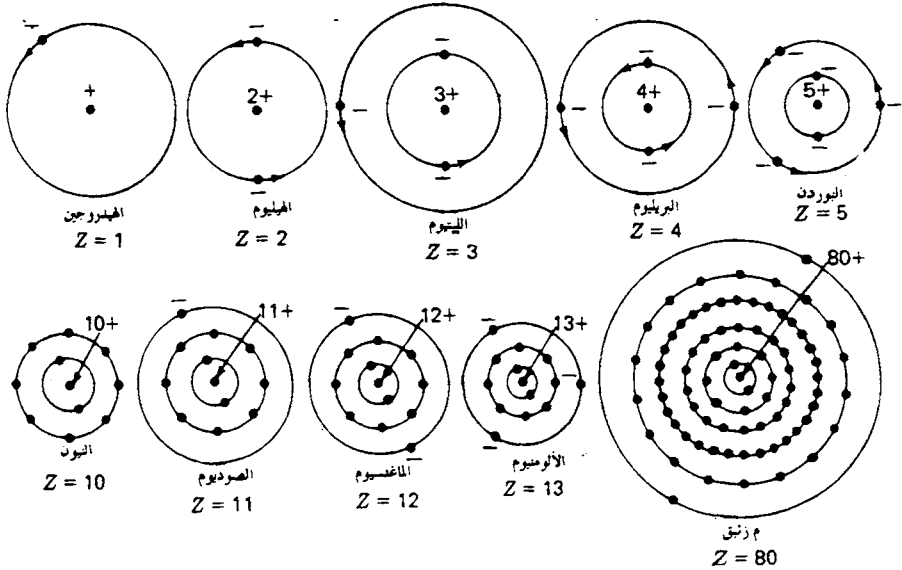


شكل ٢٩ - ٦ : رسم مناسب الطاقة لذرة الهيدروجين ، تدل الأسهم الرأسية على انتقالات الألكترون .

تتملأ الغلاف (القشرة) الأول ثم الآخر . ويمتلأ الغلاف فقط عندما يحتوى على عدد من الالكترونات يعطى بواسطة $2n^2$. ولتوضيح هذا ، يمتلأ الغلاف الأول $n=1$ بالكترونين ، وبالغلاف الثاني $n=2$ بثمانية الكترونات ، والغلاف الثالث $n=3$ عندما يكون به ١٨ الكترونا وهكذا ، $2 = 1 \times 2$ ، $8 = 2 \times 2$ ، $18 = 3 \times 2$ الخ

n عدداكلم	1	2	3	4
عدد الالكترونات	2	8	18	32

وتوجد انحرافات عديدة من الرتبة التي تملء بها الأغلفة في العناصر الثقيلة ، مثال ذلك ذرة الزئبق فالأغلفة الأربعة الداخلية $n = 1, 2, 3, 4$ و 4 تملء تماما بواسطة $2, 8, 18,$



شكل ٢٩ - ٧ : نماذج بوهر ستونر المدارية لبعض الذرات الخفيفة والثقيلة في الجدول الدوري للعناصر .

و 32 إلكترونات على الترتيب ، بينما يحتوي الغلاف الخامس على 18 إلكترونات فقط والسادس 2 إلكترونات . سبب مثل هذه الاختلافات أصبح مفهوماً الآن وكما هو معروف الآن يتبع قاعدة أخرى .

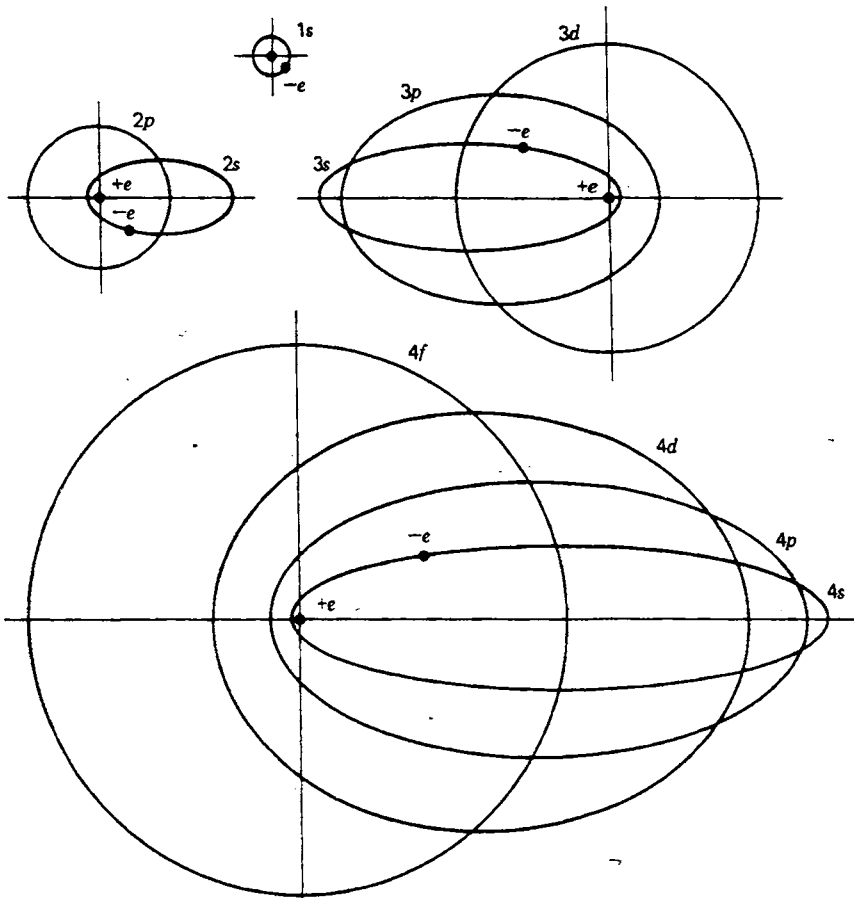
ومن المهم الإشارة إلى أنه مع زيادة شحنة النواة يضاف عدد مع الإلكترونات إلى الأغلفة الخارجية ، وتحت قوى التجاذب الشديدة للنواة تنكمش الأغلفة الداخلية . وتكون النتيجة النهائية لهذا الانكماش إلا تكون أقطار ذرات العناصر الأثقل في الجدول الدوري أكبر كثيراً عن أقطار ذرات العناصر الأخف . الأشكال التخطيطية في الشكل (٢٩ - ٧) مرسومة تقريبا بنفس النسبة .

ويعد الإثبات العملي الآن لهذه الحدود الموضحة أعلاه لعدد الإلكترونات المسموح به في كل غلاف أحد أعظم المبادئ الأساسية في الطبيعة . وثمة تفسير نظري ذائع الصيت لهذا المبدأ في التركيب الذري ، قدمه بولر أولاً عام ١٩٢٥ ، يعرف الآن باسم مبدأ

الاستبعاد لباول . أراجع إلى التذييل ٢ لمعرفة عدد الألكترونات التي تملأ أغلفة عناصر الجدول الدوري .

٢٩ - ٤ المدارات الأهليلجية ، أو المدارات المتغلغلة .

بعد شهور قليلة فقط من قيام (بوهر في الدانمارك) بنشر تقرير يوضح فيه نجاحه البين في تفسير طيف الهيدروجين مستخدماً المدارات الدائرية الكمية ، أدخل سومرفيلد* (في ألمانيا) تحسيناً على النظرية لتشمل أيضاً مدارات أهليلجية (بيضاوية) كمية .



شكل ٢٩ - ٨ : رسم يأتى للذرة هيدروجين يوضح مجموعة من المدارات الداخلية ودلالاتها تبعاً لنظرية بوهر - سومرفيلد

* A. Sommerfeld, *Ann. Phys.*, 51:1 (1916); W. Wilson, *Phil. Mag.*, 29: 795 (1915).

ونظراً لأن هذه المدارات لعبت دوراً هاماً فيما بعد في تطوير التركيب الذرى ، فإنها تستحق هنا بعض الاهتمام .

تبين النتيجة النهائية لنظرية سومرفيلد أن الألكترون في أى من مناسيب الطاقة المسموحة لذرة الهيدروجين يمكن أن يتحرك في عدد من المدارات . فلكل منسوب طاقة $n = 1$ ، $n = 2$ ، $n = 3$ ، .. كما في الشكل (٢٩ - ٦) ، يوجد عدد n من المدارات الممكنة (انظر الشكل ٢٩ - ٨) عندما تكون $n = 4$ مثلاً ، يوجد أربعة ذرات دلالاتها $l = 1$ ، $l = 2$ ، $l = 1$ و $l = 0$. تكون أقطار المدار الدائرى الذى تعطيه نظرية بوهر مساويا تماماً للمحور الأعظم للمدارات الأهليلجية الثلاثة . وتكون المحاور الصغرى هى ربع وربعين وثلاث أرباع المحور الأعظم . ومن الخبرة المألوفة أن تنسب الحروف l إلى أعداد الكم كما يلي

$l = 0$	$l = 1$	$l = 2$	$l = 3$	$l = 4$...
s	p	d	f	g	...

وتبعاً لهذا النظام ، يرمز للمدار الدائرى $n = 3$ و $l = 2$ بالرمز $3d$ ، بينما المدار $n = 2$ و $l = 0$ صفر يرمز له بالرمز $2s$ ، وهكذا . ويكون n هو عدد الكم الرئيسى و l هو عدد الكم المدارى . ويكون لجميع المدارات التى لها نفس القيمة n نفس الطاقة الكلية ؛ تلك الطاقة التى تعطىها معادلة بوهر (٢٩ - ٩) للمدارات الدائرية .

يصبح كل مدار مسموح فى نموذج بوهر - سومرفيلد لذرة الهيدروجين بمثابة تحت غلاف تضاف إليه الإلكترونات لبناء عناصر الجدول الدورى فى نظام بوهر - ستونر . تعطى تحت الأغلفة هذه فى الجدول (٢٩ - ١) .

يعطى أكبر عدد للألكترونات فى أى تحت غلاف بالعلاقة

$$2(2l + 1)$$

وهذا ما يسمى بمبدأ الاستبعاد لباول ، فكل تحت غلاف يمتلىء عندما يحتوى على عدد الألكترونات التالى

	l تحت الغلاف				
	0	1	2	3	4
الدلالة	s	p	d	f	g
عدد الاكترونات	2	6	10	14	18

. وموضح في الشكل (٢٩ - ٩) نموذج لذرة الأرجون ورقمها الذري ١٨ . يوجد في النواة ١٨ بروتوناً كما يوجد ١٨ إلكترونات موزعة في مدارات دائرية وإهليلجية . يوجد الكترونان في المدارات $2s$, $1s$ و ٦ إلكترونات في كل من المدارات $2p$ و $3p$. وتمثل كل هذه الإلكترونات معاً بواسطة

$$1s^2 2s^2 2p^6 3s^2 3p^6$$

الذي يسمى التشكيل الثام للإلكترونات في الذرة .

إذا أثرت ذرات الأرجون لتشع ضوءاً ، مثلاً ، بواسطة التفريغ الكهربى في أنبوية تحتوي على غاز الأرجون ، يثار أحد الإلكترونات الخارجية ، $3p$ أو $3s$ إلى أحد المدارات الخارجية الافتراضية . وعند عودته إلى مناسب الطاقة الأدنى ، تشع الذرة فوتوناً أو أكثر .

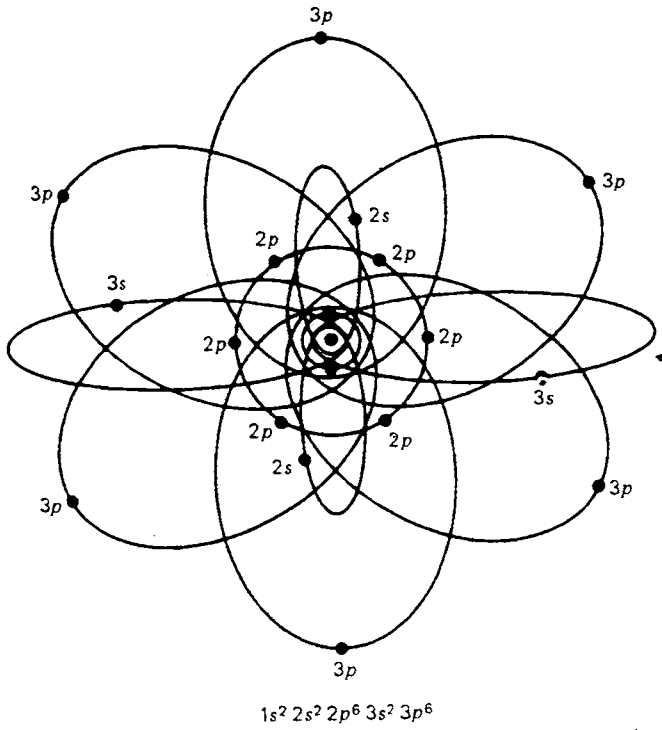
عندما ترسم أمثال هذه الأشكال لذرات أرقامها الذرية أعلى ، تصبح أكثر ملاءمة ، وكثيراً ما يرسم نظام كالموضح في الشكل (٢٩ - ١٠) لذرة السيزيوم ، تشكيل الإلكترونات فيها وهو

$$1s^2 2s^2 2p^6 3s^2 3p^6 3d^{10} 4s^2 4p^6 4d^{10} 5s^2 5p^6 6s$$

جدول ٢٩ - ١ : دلالات الإلكترونات المدارية

المدار n	تحت الغلاف l				
	0	1	2	3	4
1	$1s$				
2	$2s$	$2p$			
3	$3s$	$3p$	$3d$		
4	$4s$	$4p$	$4d$	$4f$	
5	$5s$	$5p$	$5d$	$5f$	$5g$

يبين ٥٤ إلكترونات تملأ تحت الأغلفة المكتملة ، ويبقى الإلكترون الخامس والخمسون وحده ، وهو الكترون التكافؤ ، في تحت الغلاف $6s$. وعندما تثار ذرات السيزيوم في أنبوية تفريغ كهربى يقفز إلكترون التكافؤ الخارجى هذا من مدار لمدار مشعاً فوتونات . ولمعرفة عدد الإلكترونات التي تملأ تحت الأغلفة أرجع إلى التذييل ٢ .



شكل ٢٩ - ٩ : الشكل المدارى لذرة أرجون ، $Z = 18$

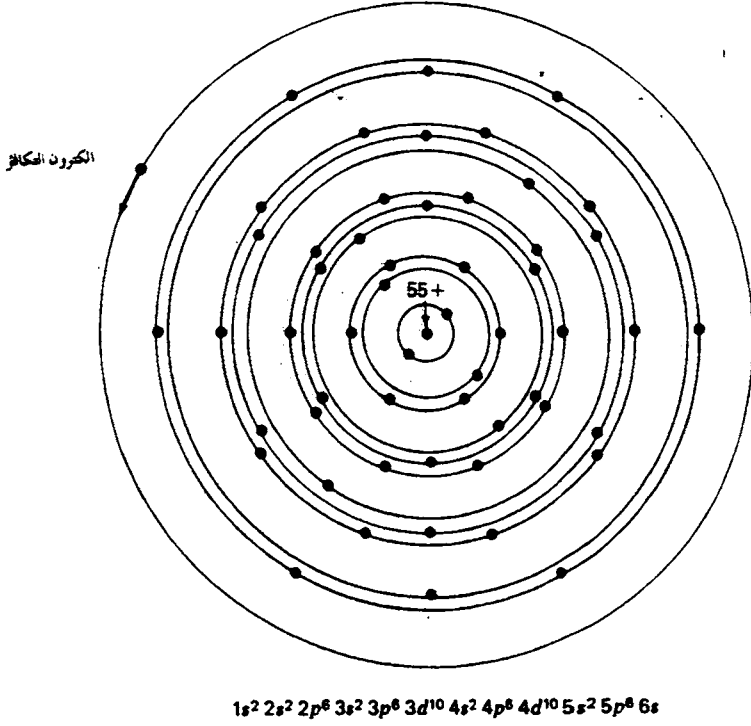
٢٩ - ٥ الميكانيكا الموجية

استنتج العالم الفرنسي لويس دي برولى* عام ١٩٢٤ معادلة تتنبأ بأن كل الجسيمات المتحركة يكون لها طول موجى مصاحب . فحزمة الألكترونات ، مثلاً ، ينبغي تحت ظروف تجريبية معينة ، أن يسلك فى حركته كقطار من أمواج الضوء أو حزمة من الفوتونات تنوقف الأطوال الموجية لهذه الجسيمات على كتلة وسرعة الجسيمات تبعاً للمعادلة

(٢٩ - ١٣)

$$\lambda = \frac{h}{mv}$$

* L. de Broglie, *Phil. Mag.*, 47:446 (1924); *Ann. Phys.*, 3:22 (1925).

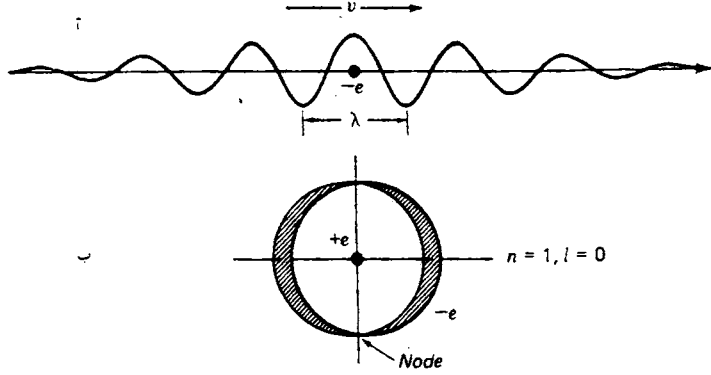


شكل ٢٩ - ١٠ : شكل تخطيطي لأغلفة وتحت أغلفة الإلكترونات في ذرة سيزيوم ٥٥ .

تعرف هذه باسم « معادلة دي برولي الموجية » [أنظر الشكل ٢٩ - ١١ (أ)] .
فالإلكترون يتحرك بسرعة عالية ، كما هو الحال في مدار بوهر الدائري الأول
للهدروجين ، يكون المقام كبيرا ويكون الطول الموجي مساويا محيط المدار [أنظر
الشكل ٢٩ - ١١ (ب)] .

ومع تطور ميكانيكا المصفوفات على يد هايزنبرج عام ١٩٢٥ والميكانيكا الموجية على
يد شرودنجر* عام ١٩٢٦ ، استبدلت الصورة المدارية للذرة بواسطة إحدى أمواج دي
برولي . وتبعاً لصياغة شرودنجر ، يمكن وصف مناسب الطاقة في ذرة الهيدروجين
بدلالة الأمواج الموقوفة ثلاثية - الأبعاد المعروفة باسم التوافقيات الكروية .

* E. Schrödinger, *Ann. Phys.*, 79:361, 489, and 734 (1926); *Phys. Rev.*, 28: 1047 (1926).



شكل ٢٩ - ١١ : شكل تخطيطي لموجة دي بروي للإلكترون ، الذي يتحرك (أ) في خط مستقيم و (ب) كموجة موقوفة في المدار الأول لبوهر للهيدروجين .

تؤدي معادلة شرودنجر الموجية إلى مناسب طاقة لها تماماً نفس القيم المعطاة بنظرية بوهر ، باستثناء أعداد الكم n و l فهما يظهران كحلول طبيعية لمعادلته الأساسية .

$$(٢٩ - ١٤) \quad \nabla^2 \psi + \frac{2m}{\hbar^2} (W - V) \psi = 0$$

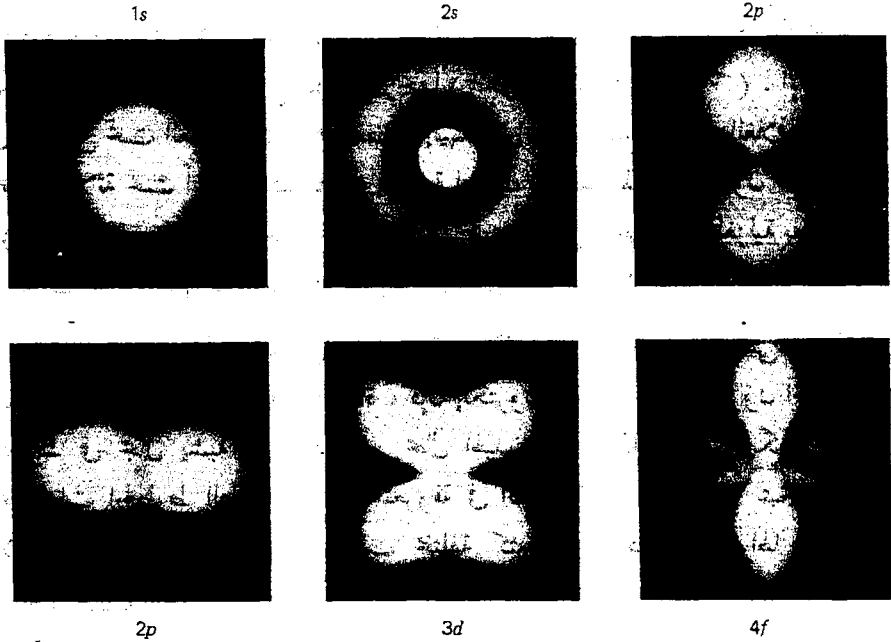
حيث V طاقة الوضع (طاقة الجهد) ، W الطاقة الكلية (طاقة الحركة وطاقة الوضع) و ψ تسمى الدالة الموجية للإلكترون . ويمكن اتخاذها كسعة موجة الإلكترون وترتبط بكثافة الاحتمال عند أى نقطة داخل الذرة . وهذه هي معادلة شرودنجر الموجية .

وبالرغم من أن حلول هذه المعادلة لن تعطى هنا ، فإن صوراً تمثل ست حالات أو ستة مناسب لذرة الهيدروجين موضحة في الشكل (٢٩ - ١٢) للمدارات * ، $4f$ و $3d$ ، $2p$ ، $2p$ ، $1s$. إذا ظهرت هذه الصور بنفس المقياس بالنسبة للأبعاد ، ينبغي أن تكون حجوماً كبيرة بمقدار n^2 ، وبذلك يمكن مقارنتها من ناحية الحجم بنظائرها البوهر - مدارية الموضحة بنفس المقياس في الشكل (٢٩ - ٨) .

* انظر

ولقد ضمن ديراك[†] عام ١٩٢٨ الحركة المغزلية للألكترون. في معادلة شرودنجر الموجية ووجد توزيعاً مماثلاً للكثافة الاحتمال للهيدروجين ، بفروق ملحوظة في التوزيع الزاوي للمناسيب الأدنى التي تكون n لها صغيرة .

ويظهر التوزيع النصف قطري لكثافة الشحنة في نظام بوهر - ستونر للتركيب الذري بكيفية تجعل الأغلفة وتحت الأغلفة تكون تماثلاً كروياً حول النواة ، في حين أن إلكترونات التكافؤ في تحت الأغلفة غير المكتملة تكون توزيعاً زاوياً مماثلاً للمدارات الألكترون . ولصعوبة رسم كثافة الاحتمال ثلاثية - الأبعاد ، يكون من المألوف تمثيل مناسيب الألكترون كأشكال مدارية .



شكل ٢٩ - ١٢ : صور الميكانيكا الموجية لست مناسيب مختلفة لذرة الهيدروجين (تبعاً لمعادلات شرودنجر)

[بتصریح من . H. E. White, phys. Rev., 37; 1416 (1931)]

† P. A. M. Dirac, Proc. R. Soc., A117:610 (1928); A118:351 (1928).

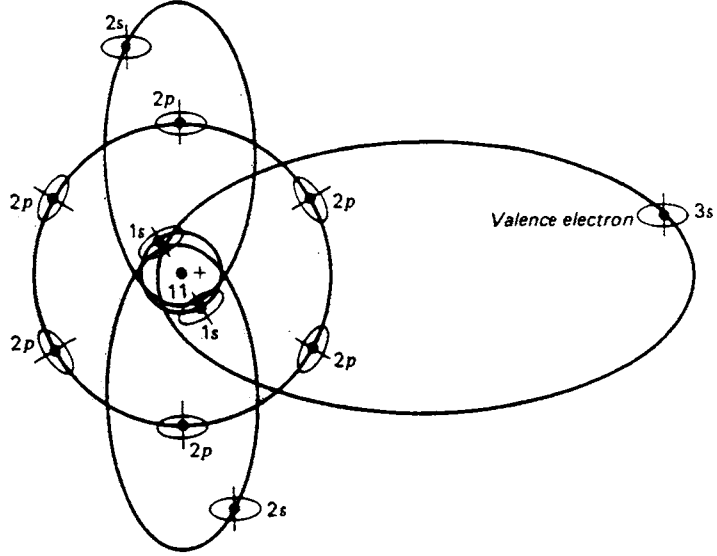
٢٩ - ٦ طيف الصوديوم

فيما عدا عناصر أول عمودين في الجدول الدوري ، تكون أطيف جميع العناصر معقدة تماما [أنظر الشكل ٢١ - ٨ (أ) و (ب)] . وبالرغم من أنه تم تحليل أطيفها وتحويلها إلى تركيبات ذرية لذراتها ، إلا أنها استغرقت وقتا طويلاً لتحليلها تحليلاً شاملاً .

ويمكن بسهولة نسبياً مقارنة أطيف المعادن القلوية Ra و Ba, Sr, Ca, Mg, Na, Li مع أطيف العناصر التي تقع بالقرب من مركز الجدول الدوري . وكمثال بخلاف ذرة الهيدروجين ، سنأخذ في الاعتبار تركيب ذرة الصوديوم ، فيما يتعلق بمناسيب الطاقة وطيفها الذي يمكن مشاهدته . كعنصر يحتل الترتيب الحادى عشر في الجدول الدوري ، تكافؤه الكيماوى ١ ، تحتوى كل ذرة صوديوم على ١١ بروتوناً في النواة و ١١ إلكترونات في مدارات كمية محددة . خارجها (أنظر الشكل ٢٩ - ١٣) . الإلكترونات في كل من تحت الغلافين $1s$ و $2s$ مضافاً إليهما ٦ إلكترونات في تحت الغلاف $2p$ تكون جميعها ثلاثة تحت أغلفة مكتملة . وبالنسبة لتحت الأغلفة المكتملة تكون كمية التحرك الزاوية الكلية مساوية الصفر ، حيث يلاشى كل زوج من الحركات المغزلية بعضها بعضاً وكذلك تفعل كميات التحرك المدارية .

وبقدر ما نهتم بالمجال الكهربى خارج قلب الالكترونات العشرة ، التي تعادل تقريباً عشر من الشحنات الموجبة في النواة ، فإن إلكترون التكافؤ أو الالكترون الحادى عشر يتحرك في مجال يشبه إلى حد كبير مجال الهيدروجين . لذلك ، لا يكون غريباً أن مجموعات الخطوط الطيفية الأربعة المعروفة في الصوديوم ، التي تنشأ نتيجة لقفز هذا الالكترون من مدار لآخر ، ليست مختلفة كثيرة في تردداتها وأطوالها الموجية عن الهيدروجين .

يبين رسم مناسيب الطاقة للصوديوم في الشكل (٢٩ - ١٤) الحالة العادية أو المنسوب الأرضى ، ك 3^2S وحالة الإثارة المتتالية ك $4^2P, 3^2D, 4^2S, 3^2P$ ، وهكذا . تناظر دلالات المناسيب هذه دلالات المدارات $4P, 3d, 4s, 3p, 3s$ ، وهكذا . ويشير الدليل العلوى ٢ إلى أن جميع المناسيب ، فيما عدا المناسيب S تكون مزدوجة . ترجع هذه الازدواجية إلى الحركة المغزلية للالكترون ونتيجتها ازدواج جميع خطوط الطيف في كل المجموعات .



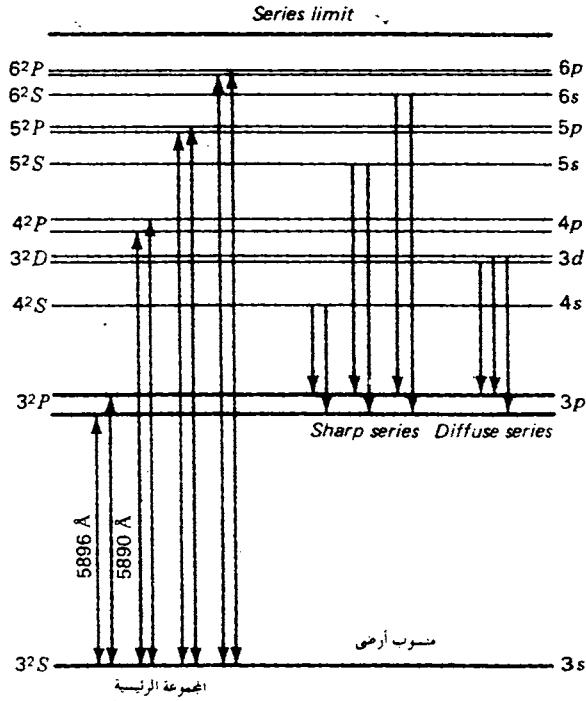
شكل ٢٩ - ١٣ : النموذج الذري للصوديوم ، $Z = 11$. جميع الإلكترونات لها حركة مغزلية لها كمية تحرك زاوية مقدارها $\frac{1}{2} (h/2\pi)$.

يؤدي الانتقال من المنسوبين $3d$ إلى المنسوب الأرضي $3s$ إلى معظم الخطوط البارزة ، الخطان الأصفران D ، في المجموعة الرئيسية للصوديوم . يكون هذا الخطان المعينان هما المسئولين عن اللون الأصفر للمبات الصوديوم جميعها ويعرفان باسم خطوط الرنين . والخطوط الأخرى في هذه المجموعة وغيرها موضحة بواسطة الأسهم .

تكون جميع ذرات الصوديوم في منسوبها الأرضي عند درجات الحرارة المنخفضة نسبياً . ومع ارتفاع درجة الحرارة ، تحدث تصادمات أكثر وأسرع بين الذرات وسرعان ما يبدأ ضخ إلكترونات التكافؤ لها إلى الحالات المثارة ، مع انبعاث الضوء المترتب عليه .

٢٩ - ٧ الإشعاع الرنيني

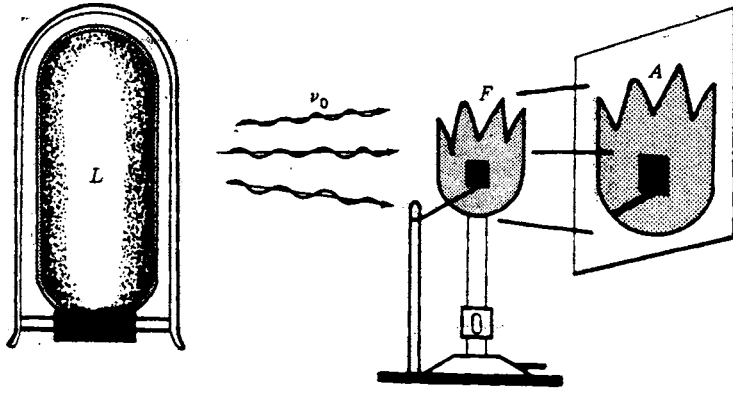
يتضح الرنين جيداً في أمواج الصوت ، باستخدام شوكتين رنانتين لهما نفس التردد الطبيعي ، أى ، نفس الدرجة . يجعل الشوكة A تهتز للخطة وبعدها يتم إيقافها .



شكل ٢٩ - ١٤ : رسم مناسب الطاقة لذرة الصوديوم ، $Z = 11$ ، بين الانتقالات للمكونات الأولى للمجموعات الدقيقة (الحادة) والرئيسية والمنتشرة .

وعندئذ نجد أن الشوكة B ، التي تقع على بعد ١٠ م أو أكثر ، تهتز فكل نبضة صوتية تنبعث مع كل موجة من الشوكة A ، تدفع بالتردد الصحيح تماما فرعى الشوكة B ، مسببة اهتزازها . وإذا أوقفت الآن الشوكة B ، نجد أن الشوكة A تهتز مرة ثانية كنتيجة للأمواج القادمة من الشوكة B . وسيضعف هذا الامتصاص الرنيني إذا وجد فرق بين تردد الشوكة الثانية والأمواج للمارة بها .

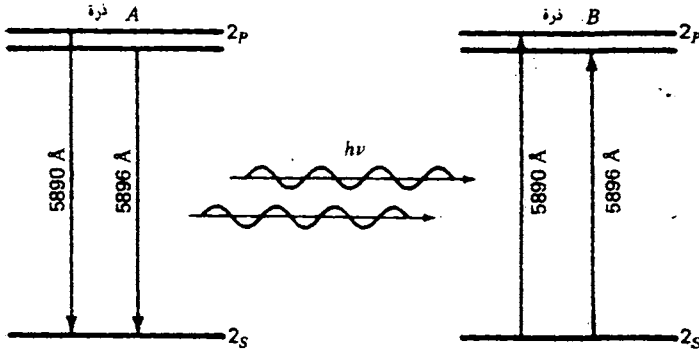
وثمة عرض مماثل للامتصاص الرنيني في الضوء المرئي موضح في الشكل (٢٩ - ١٥) . فمرور ضوء من مصباح صوديوم خلال لهب صوديوم لموقد بنزن ، يلقي ظلاً مظلماً ملحوظاً على جدران قارب ويمكن وضع قطعة صغيرة من الأسيتوس منقوعة في ملح طعام (NaCl) في لهب غازي عادي لاستخدامها في إنتاج كمية وفيرة من ذرات الصوديوم الطليقة .



شكل ١٩ - ١٥ : تجربة لعرض الامتصاص الرنيني لضوء الصوديوم .

والعملية الذرية للامتصاص الرنيني الذى يحدث فى هذه التجربة مبينة فى الشكل (٢٩ - ١٦) . إذ تشع ذرة مثارة فى مصباح الصوديوم موجة طولها الموجى $\lambda = 5890$ أنجستروم بالانتقال من المنسوبين المثارين الأعلى $32P$ إلى المنسوب الأرضى الأدنى $32S$. وبالاقتراب من ذرة الصوديوم العادية فى اللهب ، تمتص هذه الموجة ويرتفع الكترون التكافؤ الوحيد إلى المنسوب المناظر $32P$. ستشع الذرة الثانية بدورها نفس التردد من جديد ، ليمتص بواسطة ذرة أخرى فى اللهب ، أو الهرب ن اللهب فى أى اتجاه عشوائى . ولأن الإشعاع المشع مرة ثانية يكون فى اتجاه عشوائى ونداراما يكون فى الاتجاه الأصيل من المصباح ، يتكون ظل على الحائل . نفس التفسير قائم للطول الموجى $\lambda = 5896$ أنجستروم .

وإذا استبدل مصباح الصوديوم فى الشكل (٢٩ - ١٥) بمصدر ضوء أبيض من جامد ساخن ، فإن تلك الترددات المناظرة لخطوط الرنين 5890 و 5896 أنجستروم وكل المجموعة الرئيسية للصوديوم ستمتص بواسطة اللهب . يمكن رؤية الامتصاص فى مصورة أطياف (أسبكتروجراف) كخطوط مظلمة فى خلفية مضيئة مستمرة [أنظر الشكل ٢١ - ٨ (ط) و (د)] . لذلك يمكن لكل الأسهم المشيرة إلى انتقالات من أعلى إلى المنسوب الأرضى فى الشكل (٢٩ - ١٤) أن يكون لها رؤوس عند أطرافها العليا ، لتوضح الامتصاص الرنيني . تبدأ كل خطوط الامتصاص من المنسوب الأرضى فقط .



شكل ٢٩ - ١٦ : رسم مناسب الطاقة لعرض انبعاث الضوء والامتصاص الرنيني بين ذرتي صوديوم .

٢٩ - ٨ المناسب شبه المستقرة

في غازات كتلك الموجودة في موقد بنزن أو أي أنبوبة تفريغ كهربي تشع ضوءاً مرئياً ، تكون إلكترونات التكافؤ في معظم الذرات في المنسوب الأرضي ، وعندما يثار إلكترون التكافؤ إلى منسوب أعلى بالتصادم مع جسيم آخر أو ذرة ، يظل هناك لمدة $1,6 \times 10^{-8}$ ثانية تقريباً قبل أن يقفز عائداً إلى منسوب أدنى مع إشعاع فوتون .

وتكون الانتقالات إلى المناسيب الأدنى محكومة بقواعد الانتقاء المعروفة ، بمعنى أن كل الانتقالات ليست مسموحة . تكون قواعد الانتقاء بسيطة تماماً ، لجميع الذرات أحادية إلكترون التكافؤ :

$$\Delta n = 0, \pm 1, \pm 2, \pm 3, \pm 4, \dots$$

فقط (٢٩ - ١٥)

$$\Delta l = \pm 1 \quad \text{only}$$

ولتطبيق قاعدة الانتقاء في الذرات التي تحتوي على أكثر من إلكترون تكافؤ واحد ، مثل القلويات الأرضية Be, Mg, Ca, Sr, Ba ، و Ra ، ينبغي استخدام مجموعة جديدة من القواعد . ففي حالة إلكترونين يشاركان في إنتاج مختلف مناسب الطاقة ، يمكن للانتقالات أن تحدث عندما يقفز إلكترون واحد من مدار إلى مدار أو يقفز الإلكترونات في نفس الوقت ، مع انبعاث إشعاع له تردد واحد يمكن بصفة عامة كتابة قواعد الانتقاء لأنظمة الإلكترونين كما يلي

$$\Delta l_1 = \pm 1 \quad \text{و} \quad \Delta l_2 = 0, \pm 2 \quad (16 - 29)$$

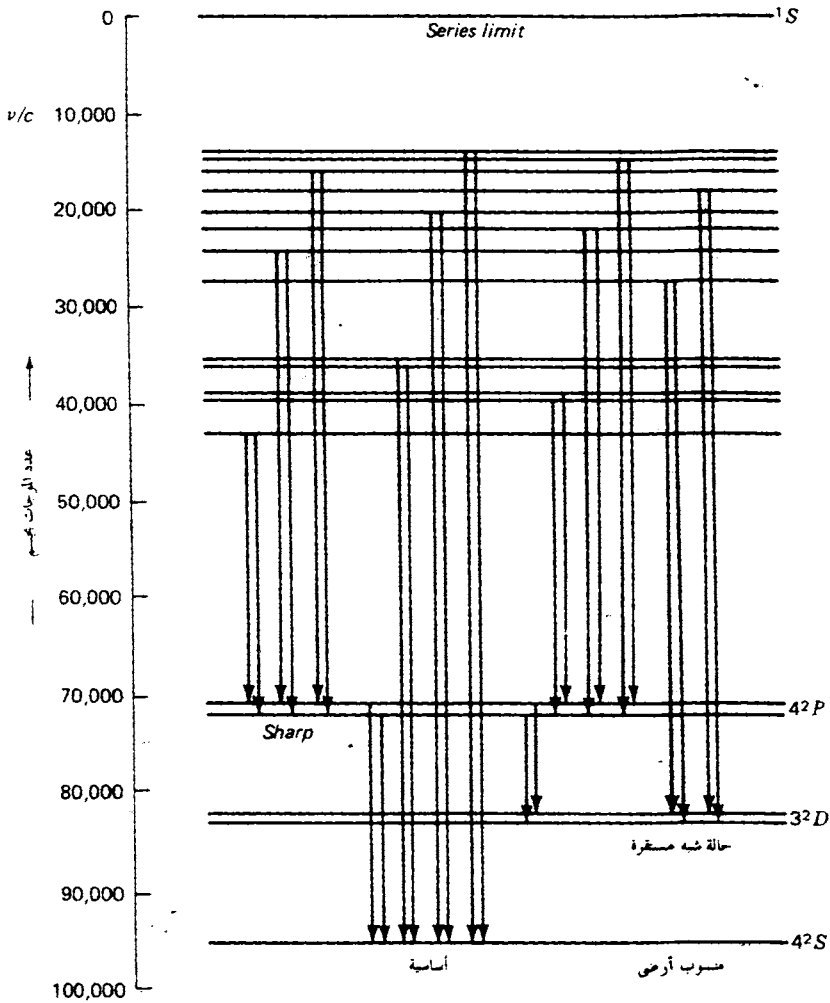
فعندما يقفز إلكترون واحد ، تتغير قيمة l بمقدار ١ وتبقى الأخرى دون تغيير . وإذا قفز الألكترونان في نفس الوقت ، فإن قيمة l لأحدهما تتغير بمقدار ١ وللآخر بمقدار صفر أو ٢ . وليست هناك قيود على عدد الكم الكلي n لأي إلكترون . ويؤدي الانتقال بالإلكترونين من $3d$ إلى $4p$ ومن $4s$ إلى $3d$ إلى ثلاث مجموعات من الخطوط تسمى المتعددة التي تشكل بعض أشد الخطوط في الطيف المرئي .

أى اختبار لرسم مناسيب الطاقة للصدويوم في الشكل (٢٩ - ١٤) يبين أن انتقالات معينة ، مثل 3^2D إلى 3^2S تكون ممنوعة . وللوصول إلى المنسوب الأرضى من 3^2D ، لا يمكن للإلكترون أن يقفز مباشرة إلى 3^2S إذ أن هذا يتضمن أن تكون $l = 1$. ويمكن للإلكترون أن يقفز من 3^2D إلى 3^2P ، مشعا فوتون واحد ، ثم من 3^2P إلى 3^2S مشعا فوتون آخر تردده مخالف . كل من هذها الانتقالين يتضمن أن تكون $\Delta l = 1$.

ولا يكون ممكنا للإلكترون في بعض الذرات أن يعود للمنسوب الأرضى على انبعاث ضوء . وهذه في حالة الكالسيوم المتأين ، مثلا ، حيث يكون إلكترون تكافؤ واحد في الذرة المسئول عن الطيف الذى يمكن مشاهدته (أنظر الشكل ٢٩ - ١٧)*

عندما يجد إلكترون نفسه في المنسوب 3^2D ، لا تسمح قواعد الانتقاء له بالعودة إلى المنسوب الأرضى ، مع انبعاث فوتون ، ويبقى هنالك بغير حدود . ومع ذلك ، يمكن له العودة إلى المنسوب الأرضى إذا أمكن له أن يفقد طاقة إثارته بالتصادم إلى الذرة التى تم التصادم معها . أمثال هذه التصادمات تعرف باسم تصادمات النوع الثانى . يعد وجود المناسيب شبه المستقرة وانتقال الطاقة من ذرة في منسوب شبه مستقر لأخرى بالتصادم من الأهمية بمكان في الليزر .

+ لقيم مناسب الطاقة لمعظم العناصر في الجدول الدورى إرجع إلى



شكل ٢٩ - ١٧ : رسم منسوب الطاقة لذرة كالسيوم متأينة بين وجود مناسب شبه مستقرة .

٢٩ - ٩ الضخ الضوئي

تكون جميع الذرات تقريبا في الجوامد والسوائل أو الغازات قرب درجة الصفر المطلق في مناسبتها الأرضية . وبارتفاع درجة الحرارة ، بواسطة إحدى صور الطاقة الداخلة ، يضخ عدد أكبر وأكبر من الألكترونات إلى مناسيب مثارة . التجمع الإسكاني

للألكترونات في مناسيب الطاقة الأعلى يزداد على حساب الإلكترونات الموجودة في المنسوب الأرضي .

ستزداد التجمعات الاسكانية للألكترونات في جميع المناسيب بدرجة ملحوظة عند ٥٠٠٠ كلفنية على أن تكون الأعداد في مناسيب الطاقة الأعلى أقل من تلك التي تقع أدنى . وعند أى درجة حرارة ثابتة توجد حالة مستقرة ، حيث يكون عدد الإلكترونات التي تقفز إلى أى منسوب مساوياً عدد الإلكترونات التي تقفز خارجة منه .

وإذا وجدت حالة شبه مستقرة ، يكون الوضع مختلفاً . عندما تثار الذرات إلى مناسيب أعلى ، يزداد عدد الذي يقع منها في شرك المستوى شبه المستقر وقليل منها نسبياً الذي يتمكن من الخروج ما لم يحدث تصادمات ميكانيكية مع الذرات الأخرى . ومع ذلك ، يمكن أن توجد حالة مستقرة عندما يصبح العدد الذي يترك في الثانية مساوياً ذلك الذي يصل . قد يكون متوسط التجمع الإسكاني للذرات في المناسيب شبه المستقرة عدة آلاف وحتى ملايين المرات من نظيره لأى منسوب آخر ، وباستثناء المنسوب الأرضي وإذا تجاوزت العدد في المنسوب الأرضي ، تسمى بالانقلاب الإسكاني .

بواسطة ضوء متألق طاقته $h\nu$ أعلى مما هو مطلوب لإثارة إلكترون من المنسوب الأرضي إلى منسوب شبه مستقر ، يمكن للذرات أن تضخ إلى هذا المنسوب بواسطة امتصاص الضوء . وكلما كان مصدر الضوء أقوى ، كلما ازداد عدد الإلكترونات التي تقفز إلى المناسيب الأعلى لتقع بعدئذ في الفخ . تسمى هذه العملية الضخ الضوئي .

بينما يكون متوسط بقاء إلكترون في أكثر المناسيب إثارة هو 10^{-8} ثانية يمكن لمتوسط بقاءه في منسوب شبه مستقر أن يكون أطول بملايين المرات .

مسائل

- ٢٩ - ١ احسب التردد المداري لإلكترون في مدارات بوهر الدائرية (أ) الأول (ب) الثاني و (ج) الثالث . (د) إلى أى أطوال موجية بالأنجستروم تنتمي مثل هذه الترددات ؟
- [الإجابة (أ) $6,760 \times 10^{10}$ هرتز ، (ب) $4,112 \times 10^{10}$ هرتز ، (ج) $8,123 \times 10^{10}$ هرتز (د) $4,43,5$ و $729,0$ و $369,07$ أنجستروم]

- ٢ - ٢٩ بين أن المعادلة (٢٩ - ٣) تستتج من المعادلتين (٢٩ - ١) و (٢٩ - ٢) .
- ٣ - ٢٩ بين أن المعادلة (٢٩ - ٤) تستتج من المعادلتين (٢٩ - ١) و (٢٩ - ٢) .
- ٤ - ٢٩ احسب أقطار المدارات الدائرية لذرة الهيدروجين (أ) العاشر ، (ب) الخامس والعشرين (ج) المائة تبعاً لنظرية بوهر
[الإجابة : (أ) $1,0584 \times 10^{-8}$ م ، (ب) $6,615 \times 10^{-8}$ م و (ج) $1,0584 \times 10^{-6}$ م]
- ٥ - ٢٩ احسب الأطوال الموجية لخطوط مجموعة بالمر (أ) الخامس (ب) العاشر و (ج) الخمسين في الهيدروجين . (د) أوجد الطول الموجي لحد المجموعة أى ، عندما $n_i \rightarrow \infty$.
- ٦ - ٢٩ احسب الأطوال الموجية للخطين (أ) الأول و (ب) الخامس في مجموعة باشين للهيدروجين (أنظر الشكل ٢٩ - ٥) . (ج) أوجد حد المجموعة عندما $n_i = \infty$
- ٧ - ٢٩ احسب الأطوال الموجية للخطوط (أ) الرابع ، (ب) العاشر و (ج) العشرين من مجموعة ليمان للهيدروجين . (د) أوجد الطول الموجي لحد المجموعة أى عندما $n_i \rightarrow \infty$
[الإجابة : (أ) $949,48$ أنجستروم ، (ب) $919,1$ أنجستروم ، (ج) $913,57$ أنجستروم ، (د) $911,5$ أنجستروم]
- ٨ - ٢٩ (أ) ارسم شكلاً تخطيطياً لذرة الخارصين ، رقمها الذرى ٣٠ ، تبعاً لنظام بوهر - ستونر ، موضحة تحت الأغلفة كدوائر . (ب) اكتب تحتها تشكيل الإلكترونات .
- ٩ - ٢٩ ماذا يجب أن يكون عليه عدد الكم n التقريبي لمدار ذرة هيدروجين قطره $1,00$ م ؟
- ١٠ - ٢٩ مبتدئاً بأول معادلتين في الفقرة ٢٩ - ٢ ، استتج المعادلة ٢٩ - ٩ .
- ١١ - ٢٩ بين أن مقدار طاقة الحركة $1/2 mv^2$ لمدار بوهر الدائري يكون نصف مقدار طاقة الوضع .

الفصل الثلاثون

الليزر

اشتق الاسم ليزر من الأحرف الأولى لعدة كلمات باللغة الانجليزية تعنى تضخيم الضوء بالانبعاث المشجع للأشعاع (Light Amplification by Stimulated Emission of Radiation) . والليزر هو جهاز لإنتاج حزمة متوازية من ضوء شديد مركز بالغ الترابط . متوازية إلى الحد الذى يجعل حزمة من ضوء ليزر مرئى قطرها ١٠ سم لا يزيد إتساعها عند سطح القمر الذى يبعد ٣٨٤ ألف كيلو مترا عن ٥ كم .

ويعد الليزر من الناحية التاريخية ثمرة الميزر ، وهو جهاز مماثل يستخدم أمواج راديو قصيرة جدا (أمواج ميكرو) بدلا من أمواج الضوء المرئى . ولقد بنى أول ميزر بنجاح على يد ش. هـ. تاوونز* ومساعديه فى جامعة كولومبيا بين ١٩٥١ و ١٩٥٤ م . وخلال السنوات السبع التالية قطعت خطوات عظيمة فى مجال تقنية الميزر .

وفى عام ١٩٥٨ م ، أعلن أ. هـ شاولو وش. هـ. تاوونز أسس الميزر الضوئى ، أو الليزر . ولقد قام بت. هـ. ميمان صيف عام ١٩٦٠ ببناء أول ليزر بنجاح فى معامل شركة هيوجز للطائرات مستخدما تلك الأسس . ومنذ ذلك الوقت أجريت بحوث واسعة لتطوير الليزر . ولأن مثل هذه الأجهزة أصبح واسع الانتشار من حيث استخدامها فى كثير من مجالات البحوث والتطوير ، وسنعرض هنا موجزا مختصرا لمبادئها الأساسية .

* شارلز هـ. تاوونز (١٩١٥ -) ، ولد فى جريفيل ، كارولينا الجنوبية . حصل على درجة الدكتوراة من معهد كارولينا للتقنية (التكنولوجيا) عام ١٩٣٩ ، وهو الآن أستاذ غير مضرغ فى جامعة كارولينا . يستمد شهرته من عمله البارز فى تطوير الميزر والليزر الذى منح من أجله جائزة نوبل فى الفيزياء عام ١٩٦٤ م .

٣٠ - ١ الانبعاث المحفز

يوجد على الأقل ١٠ مبادئ أساسية متضمنة في تشغيل معظم أنواع الليزر وهي :

- (١) المناسيب شبه المستقرة
- (٢) الضخ الضوئي
- (٣) التفلور
- (٤) الانقلاب الاسكاني
- (٥) الرنين
- (٦) الانبعاث المحفز
- (٧) الترابط
- (٨) الاستقطاب
- (٩) مقياس تداخل فابري - بيرو
- (١٠) التذبذب الفجوى

وفي الوقت الذى كانت فيه معظم هذه المفاهيم معروفة من الناحية العلمية ، كان مبدأ الترابط المصاحب للانبعاث المشجع هو المفتاح لفهم عمل الميزر والليزر* .

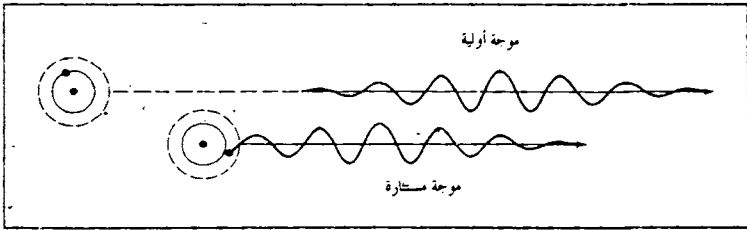
لنأخذ في الاعتبار غازا ما في وعاء يحتوى ذرات طليقة لها عدد من مناسيب الطاقة ، يكون أحدها على الأقل منسوبا شبه مستقر . بإضاءة هذا الغاز بضوء متألق ، يرتفع عدد كبير من الذرات ، خلال الرنين ، من المنسوب الأرضى إلى المناسيب المثارة . وعند هبوط الالكترونات ، يقع معظمهما في مصيدة المنسوب شبه المستقر . وإذا كان الضوء الضاخ شديدا بدرجة كافية ، يمكن أن نحصل على الانقلاب الاسكاني ، أى ، زيادة الالكترونات في المنسوب شبه المستقر عن المنسوب الأرضى .

عندما يقفز تلقائيا الكترون في أحد هذه المناسيب شبه المستقرة إلى المنسوب الأرضى ، كما يحدث آخر الأمر ، فإنه يشع فوتونا طاقته $h\nu$. يسمى هذا اشعاع فلورى

* معالجة تفصيلية لليزر ارجع إلى

أو وميضى . وبمرور الفوتون بذرة أخرى مجاورة في المنسوب شبه المستقر نفسه ، يمكنه على الفور تبعاً لمبدأ الرنين أن يشجع تلك الذرة على إشعاع فوتون له نفس التردد بالضبط ويعيدها إلى المنسوب الأرضى (انظر الشكل ٣٠ - ١) . ومن المدهش إلى حد كبير أن يكون هذا الفوتون المشجع له تماماً نفس التردد والاتجاه والاستقطاب كالفوتون الأصلي (ترابط مكافئ) وتتماثل نفس الطور والسرعة (ترابط زمنى) .

يمكن الآن اعتبار كل من هذين الفوتونين بمثابة أمواج أولية ، بمرورها بذرات أخرى فى مناسبتها شبه المستقرة ، فإنها تشجعها على الاشعاع فى نفس الاتجاه بنفس الطور . ومع ذلك ، يمكن أيضاً تشجيع الانتقالات من المنسوب الأرضى إلى المناسيب المثارة ، وذلك بامتصاص الموجة الأولية . ولذلك تتطلب زيادة الانبعاث المشجع انقلاباً إسكانياً ، أى ، زيادة عدد الذرات فى المنسوب شبه المستقر عن المنسوب الأرضى . لذلك إذا كانت ظروف الغاز ملائمة ، ينشأ تفاعل متسلسل ، نتيجته اشعاع مترابط على الشدة .



شكل ٣٠ - ١ : أساس الانبعاث المحفز للضوء من ذرة . كل الأمواج لها نفس الطول الموجى كما أنها متفقة فى الطور وتنتج فى مستويات متوازية .

٣٠ - ٢ تصميم الليزر

لإنتاج ليزر ، ينبغي جعل الانبعاث المشجع متوازياً ، ويتم عمل هذا بتصميم تجويف ملائم يمكن فيه استخدام الأمواج من جديد مرات ومرات . ويمكن هنا تطبيق أسس مقياس تداخل فابرى - بيرو من الواجهة الضوئية (ارجع إلى الفقرتين ١٤ - ١٠ و ١٤ - ١٣) . ولنفرض أننا احتفظنا بقوة الانعكاس العالية للمرآتين الطرفيتين لمقياس التداخل مع زيادة المسافة بينهما . يمكننا عندئذ أن ندخل فى التجويف أى جامد مناسب

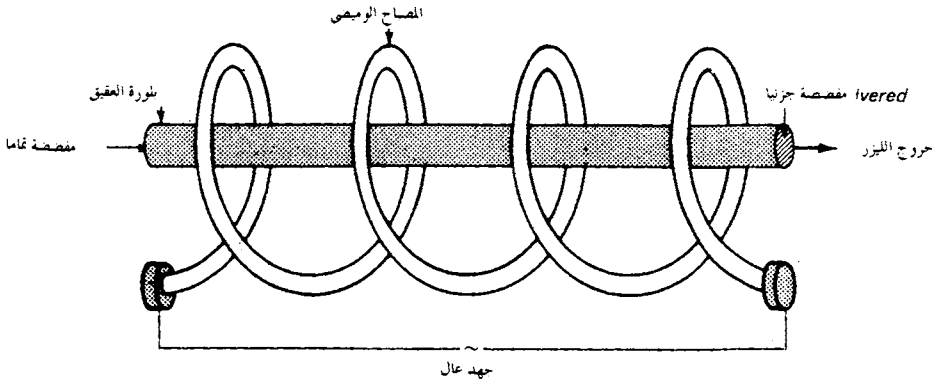
وتفقد . وتلك التي تشع موازية للمحور ستنعكس ذهابا وإيابا من طرف لآخر . وتتوقف الآن فرصتها للانبعاث المشجع على الانعكاس العالية للمرايا الطرفية وكثافة الإسكان العالية لذرات المناسب شبه المستقرة داخل التجويف . إذا توفر هذان الشرطان ، فإن تعاضم الفوتونات المندفعة ذهابا وإيابا خلال التجويف يمكن أن يؤدي إلى تواصلها ذاتيا وسيستدبذ النظام تلقائيا .

٣٠ - ٣ ليزر العقيق

استخدم ميمان بللورة عقيق أحادية اصطناعية وردية اللون كتجويف رنان في بناء أول ليزر ناجح عام ١٩٦٠ . والعقيق أساسا بلورة شفافة من للكوراتدم (Al_2O_3) مطعمة بمجالي ٠.٠٥ في المائة بأيونات كروم ثلاثية التكافؤ على شكل Cr_2O_3 . والأخير هو المسئول عن لونها الوردى . تكون ذرات الألومنيوم والأكسجين في الكوراندم حاملة في حين أن أيونات الكروم هي المقومات الفعالة .

وبللورة العقيق ، كما تنمو في المعمل ، تكون اسطوانية الشكل . تقطع بحيث يكون طولها حوالي ١٠ سم . وتصلق نهايتها بحيث تكون النهايتان مستويتين ومتوازيتين . (فيما بعد تشطف حوافها عند زاوية بروستر (انظر الشكل ٣٠ - ١١) . وفي ليزر عقيق نموذجي ، تكون إحدى نهايتية عالية الانعكاسية (حوالي ٩٦٪) والأخرى نصف مفضضة تقريبا (حوالي ٥٠٪) .

عندما يدخل ضوء أبيض إلى البللورة ، يحدث امتصاص قوى في الجزء الأزرق - الأخضر من الطيف بواسطة أيونات الكروم (انظر الشكل ٣٠ - ٣) . لذلك ، يعمل الضوء من مصدر قوى يحيط بالبللورة على رقع العديد من الالكترونات إلى شريط عريض من المناسب كما هو موضح السهم الرأسى الموجة إلى أعلى على يسار الشكل . وسرعان ما تهبط هذه الالكترونات كثير منها يعود إلى المنسوب الأرضى . ومع ذلك ، يهبط بعض هذه الالكترونات إلى المناسب الواقعة في الوسط ، ليس عن طريق إشعاع فوتونات ، وإنما بواسطة تحويل الطاقة الاهتزازية للذرات المكونة للشبيكة البللورية . وإذا حدث وبقيت الالكترونات في المناسب الوسطى لعدة أجزاء من الألف من الثانية (أطول حوالي ١٠ آلاف مرة مما في معظم المناسب المثارة) ، ثم قفزت عشوائيا عائدة إلى المنسوب الأرضى ، مشعة ضوئى مرئى أحمر . وبغرز هذا الاشعاع الفلورى اللون الوردى أو الأحمر للعقيق ويكسبه تألقه .



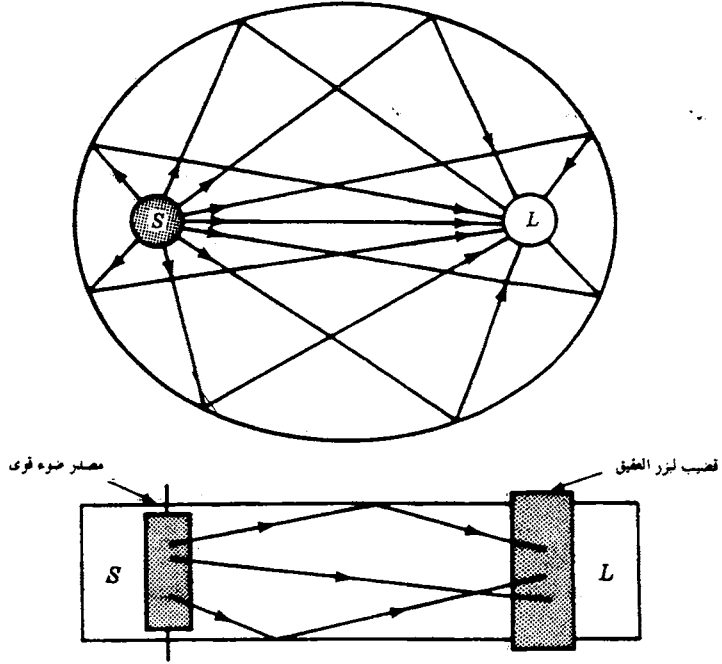
شكل ٣٠ - ٤ : ليزر عقيق يستخدم مصباح وميضى لولبى فى عملية الضخ الضوئى .

ولزيادة إسكان الالكترونات فى المناسب شبه المستقرة إلى حد كبير ، تم تطوير مصادر الضوء القوية جدا ، وكذلك أنظمة تجميع - الضوء . والجهاز الذى استخدمه ميمان موضح فى الشكل (٣٠ - ٤) . وثمة مصباح وميضى لولبى على الشدة يحيط بالعقيق ويمده بالضخ الضوئى المناسب لإنتاج الانقلاب الاسكانى .

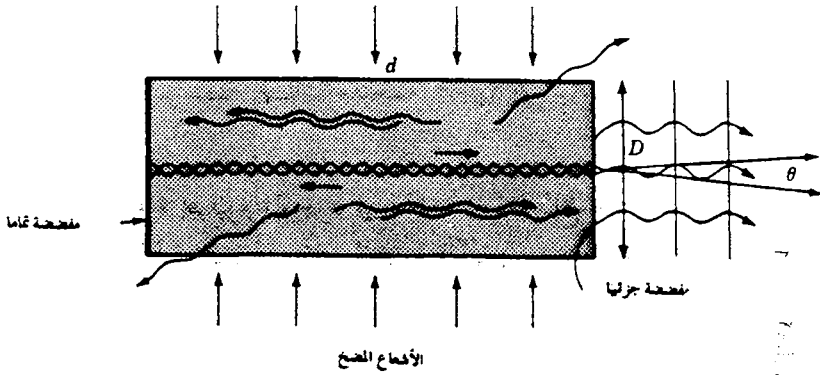
وثمة جهاز فعال آخر موضح فى الشكل (٣٠ - ٥) . بوضع مصدر ضوء قوى النبضات عند إحدى يورتى عاكس اسطوانى مقطعة قطع ناقص وبوضع قضيب العقيق عند البؤرة الأخرى ، يمكن الوصول إلى كفاءة عالية . يمكن تفريغ صف من المكثفات خلال المصباح للحصول على نبضة عالية الشدة .

ولقد تم بنجاح إنتاج واستخدام عدد من مصادر ضخ ضوئى أخرى للطاقة ؛ كأمثلة قليلة منها ، الأسلاك المفجرة والتفاعلات الكيماوية وتركيز ضوء الشمس .

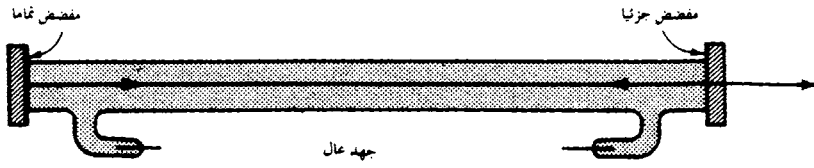
وبالضخ من مصدر ضوئى قوى محيط ، يتحول جزء كبير من الطاقة المختزنة إلى حزمة مترابطة . وتكون الأمواج المترابطة المنتقلة فى اتجاهين متضادين فى بلورة العقيق أمواجا موقوفة يمكن مقارنتها بتجويف رنان فى الأمواج القصيرة جدا (أمواج الميكرو) . ونظراً لوجود إحدى النهايتين عاكسة جزئياً ، فإن جزءاً من الضوء الداخلى ينفذ كحزمة ظاهرة للعيان . (انظر الشكل ٣٠ - ٦) . ولبعض الأغراض تفضض النهايتان كلية . وتترك منطقة مركزية صغيرة نظيفة لتسمح بنفاذ جزء من الضوء كحزمة ضيقة بادية للعيان .



شكل ٣٠ - ٥ : عاكس اهليلجي لتركيز الضوء من المصدر s على ليزر L .



شكل ٣٠ - ٦ : الترابط الخضر لأمواف الضوء في ليزر الحالة - الجمادة مثل بللورة العقيق يكون الانعكاس من الطرفين الأمواف الموقوفة والرنين .



شكل ٣٠ - ٧ : المكونات البسيطة لليزر غازي He-Ne . يضبط توازي مستوى المرآتين بمسامير محواة غير ظاهرة في الشكل .

٣٠ - ٤ - ليزر غازي الهليوم - النيون

وضع أول ليزر غاز بنجاح موضع التنفيذ على أيدي جافان ، بينيت وهاريوت عام ١٩٦١ . ومنذ ذلك الحين تم تشغيل عدة أنواع مختلفة من الليزر الغازي ، باستخدام غازات من أنواع ومخاليط مختلفة . ونظر لرخصتها من ناحية وثباتها غير العادي من ناحية أخرى ، وإشعاعها باستمرار من ناحية ثالثة ، يستخدم ليزر He-Ne على نطاق واسع في البصريات ومعامل الفيزياء في جميع أرجاء العالم .

وثمة شكل قديم لليزر He-Ne موضح في الشكل (٣٠ - ٧) . فهو يتركب من أنبوبة زجاجية طولها حوالي ١ م تحتوي على هيليوم ضغطه حوالي ١ تور ونيون ضغطه حوالي $\frac{1}{10}$ تور . (١ تور = ١ مم زئبق) . يتم ضبط المرآتين عالىتي الانعكاس متوازيتين إلى درجة عالية من الدقة .

وثمة جهد عال ، مثل ذلك الذي يمكن الحصول عليه من محول رافع أو من ملف تسلا ، يتم امداده بواسطة أقطاب ملتحمة داخليا أو بواسطة أشرطة معدنية حول ألنهايتين أو الوسط .

وبالرغم من وفرة الهيليوم الموجود في الخليط حيث يبلغ عدد ذراته ١٠ أمثال عدد ذرات النيون ، إلا أن اللون البرتقالي للتفريغ الكهربى خلال الخليط هو المميز للذرات النيون . يحتوى الطيف المرئى للهيليوم على خطوط قوية في الأحمر والأصفر والأخضر والأزرق ، ولهذا يبدو التفريغ كضوء أبيض . وطيف النيون ، من ناحية أخرى ، له خطوط عديدة قوية في البرتقالي والأحمر وخطوط قليلة في الأخضر والأزرق والبنفسجى ، ولهذا يظهر التفريغ الكهربى له أحمر برتقالى [انظر الشكل ٢١ - ٨ (هـ)

جدول ٣٠ - ١ : مناسب أدنى للطاقة ، قيمها بدلالة الأعداد الموجية ودلالاتها للهيليوم والنيون .

العنصر	التشكيل الإلكتروني	دلالة النسب	الطاقة سم ^{-١}	العنصر	التشكيل الإلكتروني	دلالة النسب	الطاقة سم ^{-١}
He	1s ²	¹ S ₀	0	Ne	2p ⁵ 3p	6(0)	150,918
He	1s2s	³ S ₁	159,843			7(1)	150,773
		¹ S ₀	166,265			8(2)	150,856
Ne	2p ⁶	¹ S ₀	0			9(0)	151,039
Ne	2p ⁵ 3s	³ P ₂ ³ P ₁ ³ P ₀ ¹ P ₁	134,042	2p ⁵ 4s	³ P ₂ ³ P ₁ ³ P ₀ ¹ P ₁	158,605	
			134,460			158,797	
			134,820			159,381	
			135,889			159,534	
Ne	2p ⁵ 3p	J(1) 2(3) 3(2) 4(1) 5(2)	148,258	2p ⁵ 5s	³ P ₂ ³ P ₁ ³ P ₀ ¹ P ₁	165,829	
			149,658			165,913	
			149,825			166,607	
			150,122			166,659	
			150,316				

و (و) . يحتوى طيف النيون أيضاً على عدد كبير من الخطوط في منطقة الأشعة تحت الحمراء القريبة . جميع مناسب الطاقة لدينا معطاة في الجدول (٣٠ - ١) ، ورسم مناسب الطاقة لهذه المناسب موضع في الشكل (٣٠ - ٨) .

تكون الحالة العادية للهيليوم هي المنسوب ¹S₀ الذى ينشأ من الكترونين من الكترونات التكافؤ في المدار 1s . إثارة هذه هذين الالكترونين إلى المدار 2s تؤدي إلى وجود الذرة في الحالة ¹S₀ أو ³S₁ ولكل منهما حالة شبه مستقرة ، نظراً لأن الانتقالات للحالة العادية ممنوعة تبعاً لقواعد الانتقاء [ارجع إلى المعادلة (٩ - ١٥)] .

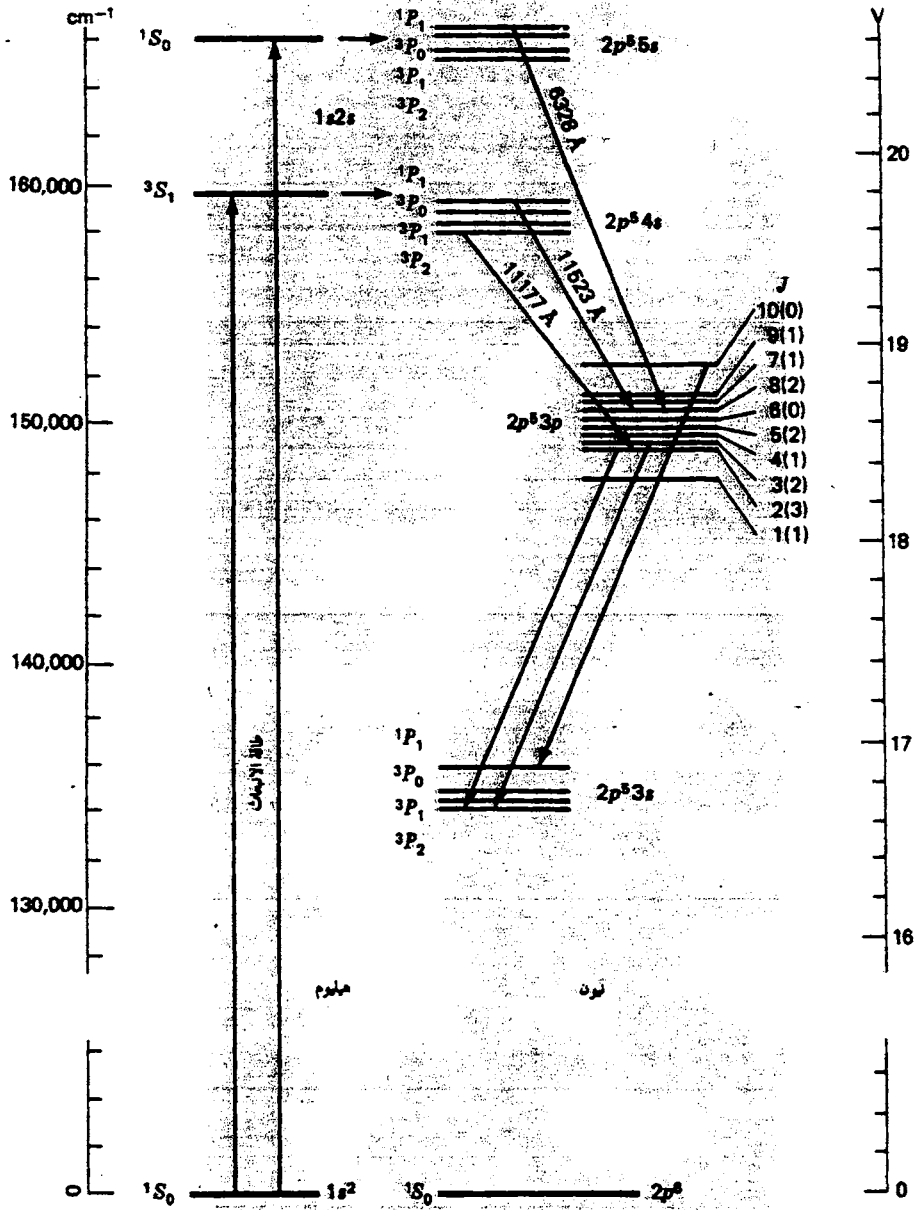
وللنيون ، Z له = ١٠ ، ١٠ إلكترونات في الحالة العادية ويمثل بالتشكيل 1s² 2s² 2p⁶ . عند ما يثار أحد الالكترونات الستة 2p إلى 3s ، 3p ، 3d ، 4s ، 4p ، 4d ، 4f ، 5s ، وهكذا ، ينشأ مدار مناسب الطاقة له ثلاثية وأحادية . ولتحت الغلاف 2p⁵ ، الذى ينقصه إلكترون واحد ليكون مكتملاً ، نفس سلوك تحت الغلاف 2p الذى يحتوى إلكترون واحد . ولهذا ، يكون عدد ودلالات المناسب الناتجة هو نفسه كما في حالة الالكترونين ، جميعها ثلاثية وأحادية .

عندما تصطدم الالكترونات الحرة مع ذرات الهيليوم أثناء التفريغ الكهربي ، يمكن أن يثار أحد الالكترونين المقيدين إلى المدار $2s$ أي إلى المناسيب 3S_1 أو 1S_0 ونظرا لأن الانتقالات إلى أسفل ممنوعة بواسطة قواعد الانتقاء الاشعاعي ، تكون هذه بمثابة مناسيب شبه مستقرة ولذلك يزداد عدد الذرات المثارة . ولهذا يكون لدينا ضخ ضوئي ، من المنسوب الأرضي 1S_0 إلى مناسيب شبه مستقرة 3S_1 و 1S_0

عندما تصطدم ذرة هيليوم شبه مستقرة مع ذرة نيون في منسوبها الأرضي ، يوجد احتمال كبير لانتقال طاقة الاثارة إلى النيون لترفعها إلى واحد من المناسيب 1P_1 أو 3P_1 ، 3P_0 ، 3P_2 وتتحول أي زيادة صغيرة في الطاقة إلى طاقة حركة للذرات المتصادمة وفي هذه العملية تعود كل ذرة هيليوم إلى منسوبها الأرضي في نفس الوقت الذي تثار فيه ذرة النيون بالتصادم إلى المنسوب الأعلى للطاقة المناظرة . ويكون احتمال رفع ذرة نيون إلى المناسيب $2p^53p$ أو $2p^53s$ صغيرا جدا بسبب عدم توافق الطاقة الكبيرة ولهذا يزيد التحويل بالتصادم الاسكان الالكتروني في المناسيب العليا للنيون .

ونظرا لأن قواعد الانتقاء تسمح ، بالانتقالات من هذه المناسيب إلى ١٠ مستويات دنيا من $2p^53p$ ومن هذه بدورها إلى ٤ مستويات من $2p^53s$ ، يمكن للانبعث المشجع من زيادة عملية الليزر . يتطلب الليزر فقط أن تكون المناسيب $5s$ ، $4s$ للنيون أكثر كثافة إسكانية من المناسيب $3p$. ونظر لأن المناسيب $3p$ تكون فقط قليلة الإسكان يمكن لليزر أن يبدأ دون ضخ معظم الذرات من المنسوب الأرضي .

أمواج الضوء المنبعثة داخل الليزر بأطول موجية مثل ٦٣٢٨ و ١١١٧٧ و ١١٥٢٣ أنجستروم يمكن إغضالها أحيانا في الاتجاه الموازي لمحور الأنبوبة بارتدادها ذهابا وإيابا بين المرآتين الطرفيتين ، تقوم هذه الأمواج بتشجيع الانبعث بنفس التردد من ذرات النيون المثارة الأخرى ، وتنتقل الموجتان لأصلية والمشجعة موازيتين للمحور . ويكون معظم الاشعاع المضخم النافذ من نهايتي ليزر غازي He-Ne في منطقة الأشعة تحت الحمراء القريبة من الطيف ، بين ١٠ آلاف و ٣٥ ألف أنجستروم ، وأكثر الأطوال الموجية تضخيما للشدة في الطيف المرئي هي للخط الأحمر عند ٦٣٢٨- أنجستروم . وثمة صورة لنوع رخيص من ليزر غازي He-Ne يستخدم في المعمل موضحة في الشكل (٣٠ - ٩) . وسنعرض الطرق تشغيل مثل أجهزة الليزر هذه عند طول موجي واحد في الفقرة (٣٠ - ٧) .

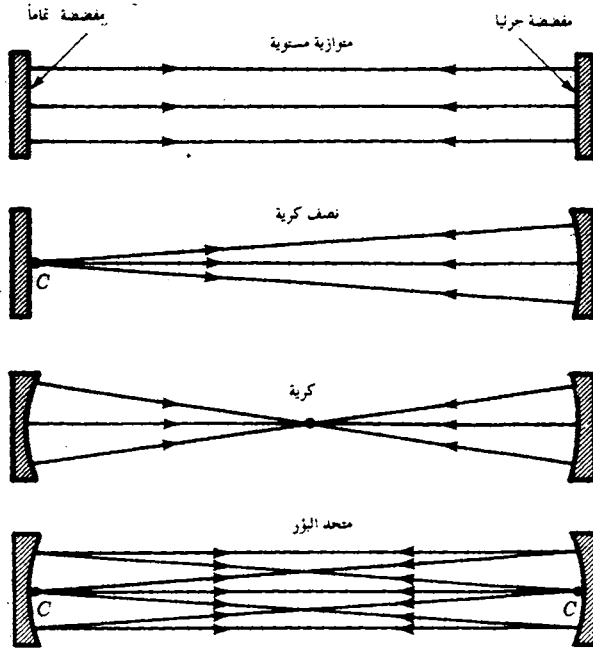


شكل ٣٠ - ٨ : العلاقة المتبادلة بين أشكال مناسيب الطاقة للذرات الهيليوم والنيون المتضمنة في ليزر غازي

. He-Ne.



شكل ٣٠ - ٩ : صورة لجهاز ليزر He-Ne من النوع المستخدم في معامل الفيزياء الأساسية والمقدمة لجارب الطلاب .



شكل ٣٠ - ١٠ : أربعة أنواع من المرايا الطرفية الشائعة الاستخدام في الليزر (انحناء المرايا مبالغ فيه)

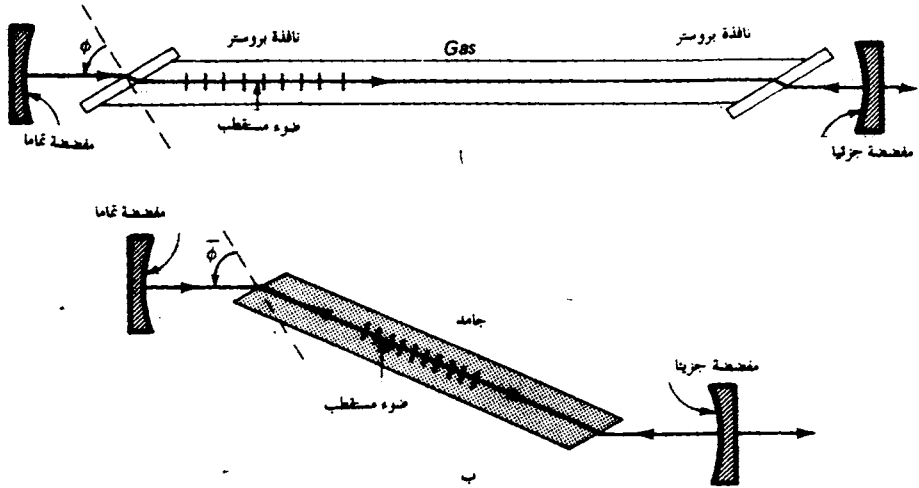
٣٠ - ٥ المرايا المقعرة ونوافذ بروستر

ادخلت تحسينات كثيرة على تقنية الليزر . أحدها هو استخدام مرايا مقعرة عند أحد طرفي التجويف الرنان أو كليهما ، وتنتج عنه حساسية أقل للخروج عن الخط المستقيم . تكون هذه المرايا غالباً منفصلة عن الحالة المتأينة (البلازما) لتسمح بسهولة الضبط ولتسمح بإدخال مكونات ضوئية متنوعة في مقطع الموجة الموقوفة .

وثمة أربعة أشكال شائعة الاستعمال موضحة في الشكل (٣٠ - ١٠) . والنظام نصف الكروي في الوسط ، بمرآة مقعرة عند طرف واحد فقط ، يوجد مركز تكورها عند منتصف السطح العاكس للمرآة المستوية . وللنظام الكروي مركزا تكور ينطبقان معاً عند منتصف الشكل c . والنظام متحد البؤر له مركزا تكور كل منهما عند منتصف وجه المرآة المقابلة . تكون إحدى المرأتين عادة مفصصة تماماً ، والاخرى مفصصة

جزئياً أو مفضضة كلياً مع منطقة صغيرة خالية عند منتصفها .

في حالة تعامد الألواح الطرفية لليزر مع المحور ، يكون الفقد بالانعكاس بحوالى ٤٪ عند كل من السطوح الفاضلة ضاراً بالترابط . بإمالة هذه الألواح أو شطف الأطراف في ليزر الجوامد بزواوية الاستقطاب ϕ ، سيكون للنوافذ أو الأطراف نفاذية ١٠٠٪ من الضوء الذى يكون متجهه الكهرى موازياً لمستوى السقوط [انظر الشكل (٣٠ - ١١)] . وينعكس المركبة العمودية جزئياً عند كل سطح فاصل مع كل عبور لليزر . لذلك ، تكون حزمة الليزر مستقطبة ، كما في حالة مجموعة من الألواح [ارجع الأشكال



شكل ٣٠ - ١١ : أطراف ليزر مشطوفة بزوايا استقطاب بورستر تخلص من الانعكاسات الضارة ويستقطب في نفس الوقت الضوء في مسعى السقوط (أ) ليزر غازى و (ب) ليزر الحالة الجامدة مثل بللورة العقيق ومعامل انكسارها n .

(٢٤ - ٤) و (٢٤ - ٥) و (٢٤ - ٦) و (٢٥ - ٢) . تعطى زاوية الاستقطاب من :

$$\tan \phi = n \quad (٣٠ - ١)$$

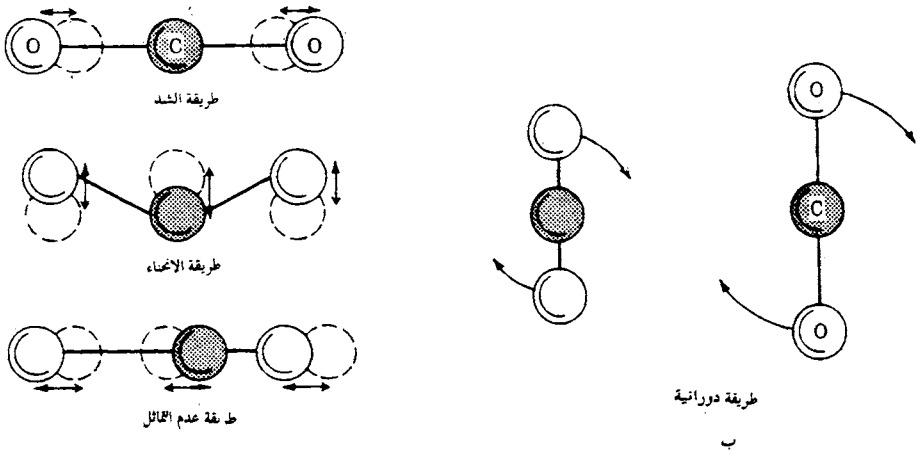
حيث n معامل انكسار الوسط . المعامل للزجاج هو ١,٥٠ ، $\phi = ٥٧^\circ$ وهذه هي زاوية السقوط في الوسط الأقل كثافة ضوئية ، ويكون للمركبة العمودية انعكاسية

حوالى ١٥٪ عند عبور كل سطح فاصل . وكما ذكرنا من قبل يكون مستوى الاستقطاب لأى فوتون مشجع هو تماماً نفسه للفوتون المشجع .

٣٠ - ٦ ليزر ثنائي أكسيد الكربون

أحد أمثلة الليزر الغازات الجزيئية عالية القدرة هو ذلك الذى يعمل على جزئيات غاز ثنائي أكسيد الكربون . ينتج هذا الجهاز الضوئى حزمة ليزر ذات قدرة خارجة تصل عدة آلاف واط وفي نفس الوقت تحتفظ بنقاؤها وترابطها إلى درجة عالية نسبياً .

ميزة مثل هذا الليزر ذى القدرة العالية يمكن بيانها تجريبياً عن طريق أن حزمة مركزة يمكنها قطع ماسه ومجموعة من ألواح الصلب من جانب لآخر فى ثوان . أكثر من هذا ، يولد مثل هذا الليزر مدى عريضاً من الترددات فى منطقة تحت الحمراء وتكون متناغمة خلال مدى من الأطوال الموجية . وللحزم أيضاً تطبيقات فى أنظمة الاتصالات البصرية ، كالردار البصرى ، كما أنها ملائمة للاستخدام فى الأنظمة الأرضية والفضائية ، نظراً لأن الأشعة تحت الحمراء تستطار قليلاً أو تمتص قليلاً فقط فى الغلاف الجوى (الاستطارة تتناسب مع v^4) .



شكل ٣٠ - ١٢ : أشكال توضح الطريقة الكمية الاهتزاز ودوران جزيء CO_2 .

تكون أطيايف الغازات الجزيئية أكثر تعقيدا من تلك لكثير من الغازات الذرية .
 فإضافة إلى مناسيب الطاقة لذرة طليقة ، يمكن لجزء أن تكون له مناسيب تنشأ من
 الاهتزازات والدورات الكمية للذرات نفسها . ولهذا ، يوجد لأي تشكيل إلكتروني في
 الجزيء عدد من مناسيب الاهتزاز متساوية الأبعاد غالبا ، ولكل منسوب اهتزازي
 يوجد عدد من مناسيب الدوران ويبين الشكل (٣٠ - ١٢) هذه الطرق الجزيئية في
 أشكال منفصلة . لاحظ أنه في الوقت الذي يهتز فيه بأى طريقة من مناسيب الكم
 الثلاثة (أ) يمكن لجزء أن يتخذ واحدا من مجموعة مناسيب الكم الدورانية مثل (ب) .

مناسيب الطاقة للتشكيل الإلكتروني في المنسوب الأرضي موضحة في الشكل
 (٣٠ - ١٣) . ويعطى العدد المدون بجوار كل منسوب كمية التحرك الزاوية
 الدورانية بوحدات h . وثمة انتقالان من الانتقالات المسموحة في منطقة تحت الحمراء
 بين منسوبي دوران بتمييز إلى منسوبي اهتزاز مختلفين موضحان . انظر إلى شكل
 منسوب الطاقة المبسط في الشكل (٣٠ - ١٤) .

تؤدي إضافة غاز النتروجين N_2 في تجويف الليزر إلى الارتفاع الانتقائي لجزيئات
 CO_2 إلى مناسيب الليزر المطلوبة . يكون هذا شبيها بالانتقال الانتقائي لطاقة الاثارة من
 الهيليوم إلى ذرات النيون في ليزر He-Ne [انظر الشكل (٣٠ - ٨)] .

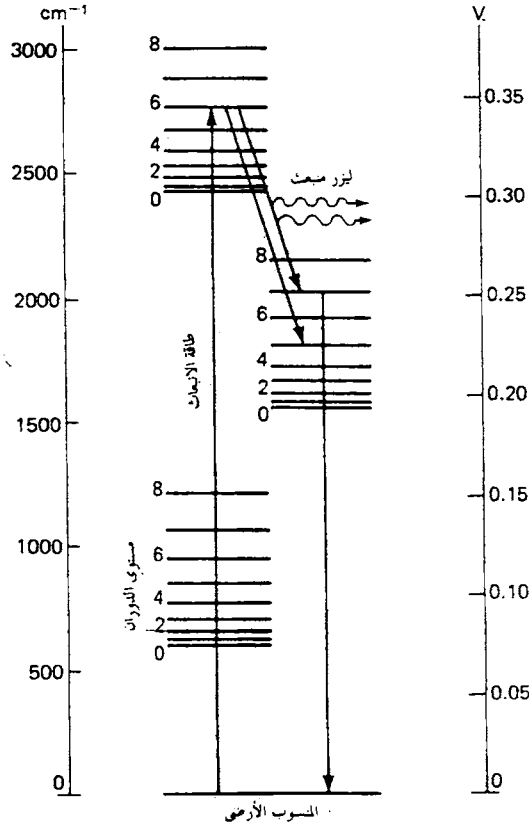
ترجع الكفاءة المرتفعة لليزر CO_2 إلى حد كبير مناسيب الاهتزاز والدوران الدنيا
 تتطلب قدرا أقل من طاقة الاثارة وأن نصيبا طيبا منها يتحول إلى حزمة الليزر . فبينما
 يكون مطلوبا حوالي ٢٠ فولتا لاثارة ذرة الهيليوم إلى أول مناسيبها شبه المستقرة ، فإن
 فولت فقط يكون مطلوبا لاثارة جزيء CO_2 لأول مناسيبه الاهتزازية والدورانية
 (انظر المسائل ٣٠ - ١١ و ٣٠ - ١٢ في نهاية هذا الباب) .

$$١ \text{ فولت} = ٨٠.٦٥ \text{ سم}^{-١}$$

$$١ \text{ سم}^{-١} = ١,٢٣٩٩ \times ١٠^{-٤} \text{ فولت} \quad (٣٠ - ٣)$$

موضح في الشكل (٣٠ - ١٥) أحد أشكال ليزر CO_2 . ونظرا لأن مناسيب
 الاهتزاز العليا ذات عمر زمني طويل نسبيا ، يمكن للمرء تخزين الطاقة في أنبوبة تفريغ
 كهربي خلال الغازات الحوالية جزء من مليون من الثانية بإعاقه مسار الضوء داخل
 التجويف الرنان مما يمنع تذبذب الليزر .

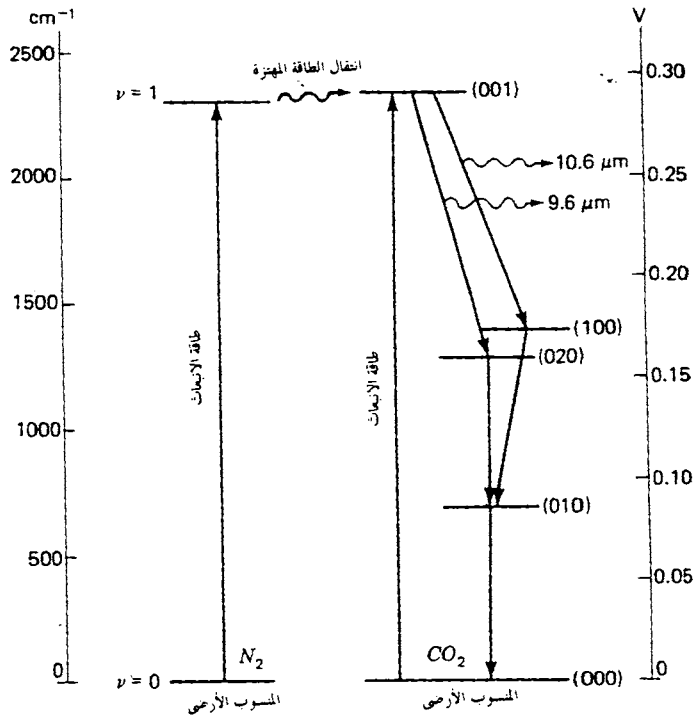
عند إزالة العائق فجأة ، فإن النتائج الخارج من الليزر يكون على شكل نبضة فجائية



شكل ٣٠ - ١٣ : رسم نسب الطاقة لجزء CO₂ ، بين ثلاثة مناسيب اهتزاز لكل ٩ مناسيب دوران .

تكون قمة قدرتها أكبر من متوسط قدرة الموجة المستمرة (CW) ١٠٠٠ مرة على الأقل .
يسمى هذا بالتحويل Q أو المغتم Q ؛ ويمكن أن يتم إنجاز هذا بإدخال أحد العناصر
المتنوعة في التجويف ، مثل مقطع ميكانيكي ، مرآة دوارة ، خلية كير ، تخلية بوكيلز
وهكذا (ارجع إلى الباب ٣٣) .

في حالة استخدام مرآة دوارة في الوضع المين بالشكل (٣٠ - ١٥) ، تشع نبضة
من الأشعة تحت الحمراء عند ١٠,٦ ميكرون في كل مرة تنتظم فيها مع المرآة المقابلة .
فليزر أمواجه مستمرة قدرته ١٠٠ واط سيولد نبضات قدرتها ١٠٠ كيلو واط تبدو
فجأة للعيان لمدة ١٥٠ نانو ثانية بمعدل ٤٠٠ نبضة في الثانية .



شكل ٣٠ - ١٤ : أشكال مناسب الطاقة لمقارنة N_2 بـ CO_2 . إثارة التروجين من المنسوب الأرضي $\nu = 0$ = صفر إلى أول منسوب اهتزازة مثار $\nu = 1$ ، وانتقال الطاقة إلى جزيء CO_2 .

٣٠ - ٧ التجايف الرنانة

يمكن أن يعمل تجويف الليزر بطرق تذبذبية متنوعة شبيهة بتلك لموجة موجي . فعندما تنتقل الأمواج جيئة وذهابا بين المرآتين الطرفيتين ، بينهما مسافة d ، تتكون أمواج موقوفة عندما يكون

$$(٣٠ - ٤) \quad m = \frac{d}{\lambda/2}$$

حيث m عدد صحيح . ويعطى تردد التذبذب ν_m بواسطة

$$(٣٠ - ٥) \quad \nu_m = \frac{mv}{2d}$$

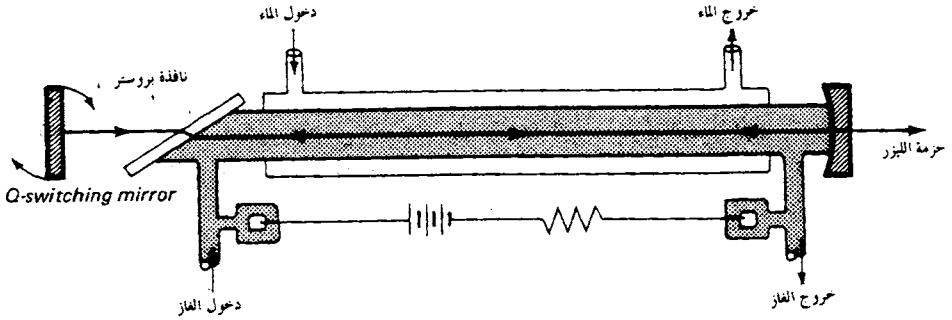
حيث سرعة الأمواج في وسط التجويف

ويعطى الفرق في التردد بين الطرق بواسطة

$$(٦ - ٣٠)$$

$$\Delta v = \frac{v}{2d}$$

ويكون بمثابة مقلوب زمن الذهاب والعودة . لليزر غازي طوله ١ م ، $\Delta v = ١٥٠$ مليون هرتز .

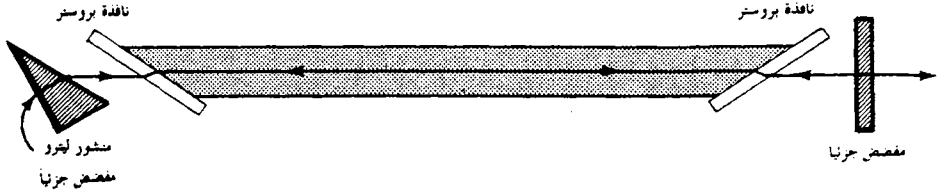


شكل ٣٠ - ١٥ : ليزر ثاني أكسيد الكربون بغلاف تبريد بالماء ، وناقل بروتستر مرآة دوارة لتقطع حزمة الليزر الخارجة .

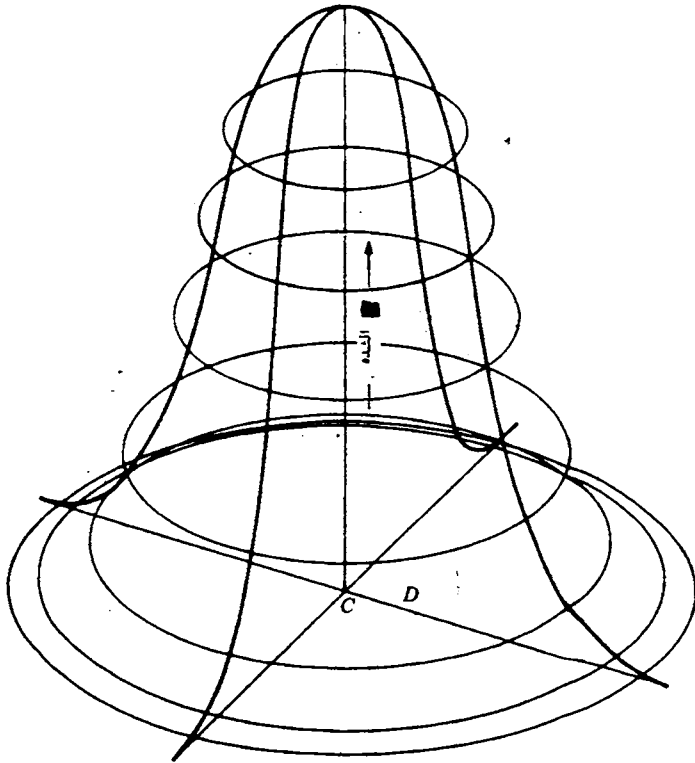
من مصدر طيف غنى بخطوطه يمكن انتقاء أطوال موجية مفردة للتذبذب بإدخال منشور مفضل كأحد المرآتين كما في الشكل (٣٠ - ١٦) . وتبعا لتفريق المنشور يمكن ضبط المسار الضوئي على نفس الخط للطول الموجي المطلوب فقط . يستخدم هذا الأسلوب اسبكتروجراف ليزرو ، حيث يستخدم منشور أو محزوز حيود كوحدة تفريق [ارجع إلى الشكل ١٧ - ١٤ (ج)] .

إضافة إلى هياكل الذبذب الطولية ، يمكن أن توجد الهياكل المستعرضة في نفس الوقت . ونظرا لأن المجالات داخل غاز ما تكون عمودية تقريبا على محور التجويف ، فإن هذه تسمى بالهياكل المستعرضة الكهربائية والمغناطيسية (TEM_{mn}) . يحدد الدليان السفليان n, m العدد الصحيح للخطوط العقدية المستعرضة عبر الحزمة الخارجة . وبعبارة أخرى تكون الحزمة بالنسبة للمقطع العرضي لها مقسمة إلى طبقات* .

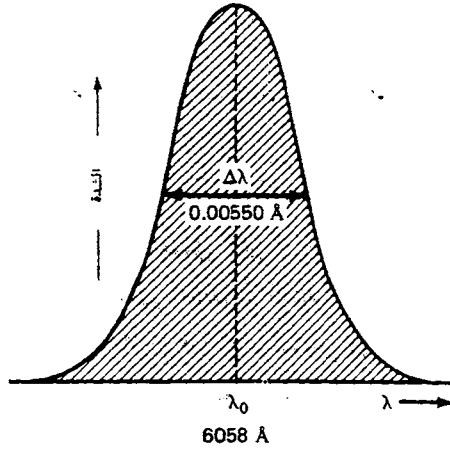
* تصور من مجموعات هذه الهياكل ارجع إلى



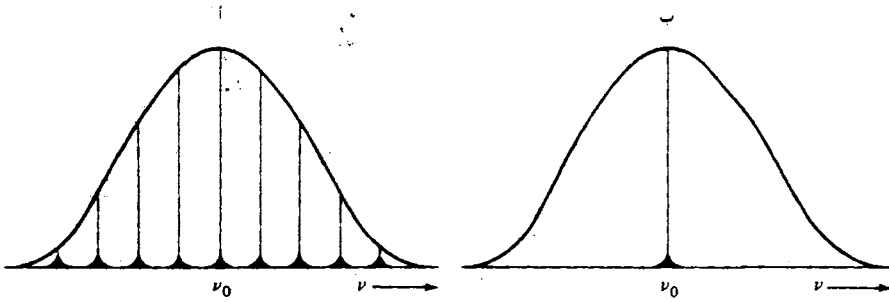
شكل ٣٠ - ١٦ : منشور مفصص تماما عند نهاية واحدة لليزر ، يفرق الضوء بحيث يكون خط طيفي واحد على استقامة محور الليزر ويكون مضخما بواسطة تكوين أمواج موقوفة .



شكل ٣٠ - ١٧ : توزيع جارس لشدة الضوء خلال المقطع العرضي لحزمة ليزر متذبذبة في هيئة TEM_{mn} .

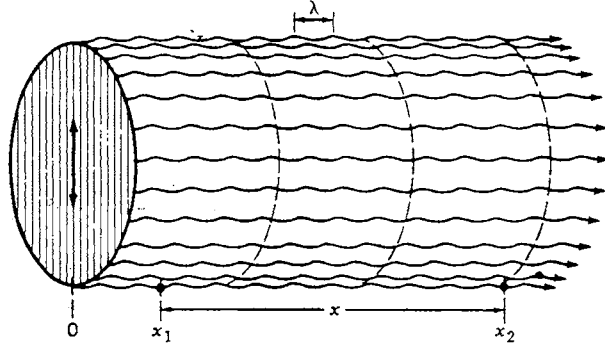


شكل ٣٠ - ١٨ : شكل يبين للشدة كدالة للطول الموجي لخط الطيف البرتقالي للكريتون (^{86}Kr)
 $\lambda = 6058$ أنجستروم . يرجع الخط الذي له $\Delta\lambda$ إلى حد كبير إلى عرض دوبلز .



شكل ٣٠ - ١٩ : هيئات الليزر لتشكيلين عاملين لليزر غاز مستمر الأمواج (CW) تبين غلاف جاوس و (أ)
 تسعة ترددات رنينية بدون تحكم مقياس التداخل ، (ب) تردد وحيد مع تحكم مقياس التداخل (انظر الشكل
 ٣٠ - ٢٠) .

وأبسط هيئات ، TEM_{nm} ، تستخدم على أوسع نطاق ، وتكون كثافة الفيض
 موزعة خلال المقطع العرضي للحزمة تقريبا تبعا لتوزيع جاوس (انظر الشكل ٣٠ -
 ١٧) . لا توجد تغيرات في الطور خلال الحزمة ، كما يوجد في الهيئات الأخرى ، ولهذا
 تكون الحزمة مترابطة مكانيا . ويكون الانتشار الزاوي للحزمة محدودا بواسطة الحيود



شكل ٣٠ - ٢١ : رسم يوضح أمواج مترابطة مستوية ، أحادية اللون ومستقطبة ، خارجة من ليزر .

٣٠ - ٨ طول الترابط

لنأخذ في الاعتبار مصدرا ضوئيا نقطيا يشع قطارا موجيا أحادي اللون طولته بغير حدود ، صدر موجية كرى أو مستوى (انظر الشكل ٣٠ - ٢١) . وتحت هذه الشروط المثالية لا يتوقف الفرق في الطور $\Delta\phi$ بين نقطتين ثابتين X_1, X_2 ، بينهما مسافة على طول أى شعاع ، على الزمن ، ومكافئا لهذا ، لا يتغير الفرق في الطور المقاس عند نقطة واحدة في الفضاء عند بداية ونهاية فترة زمنية ثابتة Δt مع الزمن t . وهذه هي حالات الترابط الزمني التام .

ولأ يتوقف الفرق في الطور ، بالتبادل ، لأى نقطتين ثابتتين في مستو عمودى على اتجاه الشعاع على الزمن . وهذه هي حالة الترابط المكاني أو الجانبي التام .

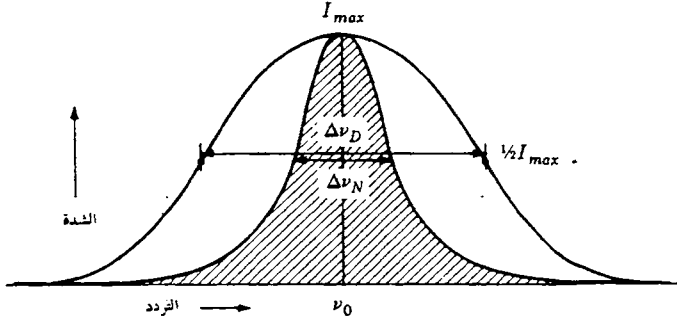
ونظرا لأن مصادر الضوء الحقيقية تشع قطارات موجية بأطوال موجية محددة وأن هذا الطول مهم في إنتاج ظواهر التداخل المتعددة الأنواع ، ينبغي علينا تعيين القيم العملية لطول الترابط . يكون متوسط العمر الزمني لذرة في منسوب الاشعاع حوالى $1,6 \times 10^{-10}$ ثانية . وبالتنقال بسرعة الضوء ، يكون طول كل قطار موجى حوالى ٣ أمتار . وسواء كانت هذه الأمواج موحدة أو ثابتة السعة ، يؤدى تحليل فورية للأمواج إلى توزيع للتردد يسمى العرض الطبيعي لخط طيف [انظر الشكل ٣٠ - ٢٢ (أ)] .

تتكون مصادر الضوء الحرارية من ذرات تشع تلقائيا قطارات موجية في أزمنة عشوائية ، وتتغير تردداتها بواسطة الحركات الحرارية وبواسطة المجالات الكهربائية والمغناطيسية الموضعية . يكون مجموع جميع هذه التأثيرات في زيادة عرض كل خط طيف ويعطيه ما يسمى عرض الخط .

$$\Delta \nu = \frac{1}{\Delta t} \quad (٨ - ٣٠)$$

حيث تسمى Δt بالترابط الزمني . ترجع زيادة عرض معظم خطوط الطيف إلى ظاهرة دوبلر ويسمى زيادة العرض لدوبلر* . والمسافة التي يقطعها الضوء في هذا الزمن Δt ، يسمى طول الترابط ، ويعطى مع بواسطة .

$$L = c \Delta t = \frac{c}{\Delta \nu} \quad (٩ - ٣٠)$$



شكل ٣٠ - ٢٢ : مقارنة العرض الطبيعي لخط طيف مع عرض دوبلر

لذلك ، يكون عرض خط طيف بمثابة مقياس لطول الترابط ، ويتناسب طول الترابط عكسيا مع عرض خط الطيف .

* إرجع إلى

وثمة معادلة أكثر دقة لطول الترابط تأخذ في حسابها التأثيرات الفعالة في عرض الخط وتعطى تقريبا بواسطة* .

$$(١٠ - ٣٠) \quad L = \frac{c\sqrt{2} \ln 2}{\pi \Delta\nu} = 0.32 \frac{c}{\Delta\nu}$$

لتفريغ كهربي منخفض الضغط

$$(١١ - ٣٠) \quad L = \frac{c \ln 2}{2\pi \Delta\nu} = 0.11 \frac{c}{\Delta\nu}$$

لتفريغ كهربي عالي الضغط

يكون لخطوط طيف المصادر الحرارية طول ترابط يتراوح من ملليمترات قليلة إلى عشرات السنتيمترات . قد يكون لليزر ، من ناحية أخرى ، طول ترابط يبلغ عدة كيلو مترات . وأحد أكثر الخطوط ترابطا من غير خطوط الليزر هو الخط البرتقالي للكربتون ، عند $\lambda = 6.058$ أنجستروم (انظر الشكل ٣٠ - ١٨) .

مثال : عرض دوبلر $\Delta\lambda$ للخط البرتقالي للكربتون ، $\lambda = 6.058$ ، عند $\lambda = 86 - \text{kr}$ ، أنجستروم هو 0.0055 . احسب (أ) تردد الخط ν ، (ب) عرض الخط $\Delta\nu$ بالهرتز و (ج) طول الترابط بالسنتيمتر .

الحل : (أ) تردد الخط يعطى بواسطة $c = \nu\lambda$ ولذلك

$$\nu = \frac{3.0 \times 10^{10} \text{ cm/s}}{6.058 \times 10^{-8} \text{ cm}} = 4.95 \times 10^{14} \text{ هرتز}$$

(ب) مستخدما العلاقة المعروفة $\Delta\nu/\nu = \Delta\lambda/\lambda$ نجد أن

$$\Delta\nu = \nu \frac{\Delta\lambda}{\lambda} = 4.95 \times 10^{14} \frac{0.0055 \text{ \AA}}{6058 \text{ \AA}} = 4.50 \times 10^8 \text{ Hz}$$

(ج) من المعادلة (١٠ - ٣٠) يكون طول الترابط

$$L = 0.32 \frac{c}{\Delta\nu} = 0.32 \frac{3 \times 10^{10}}{4.5 \times 10^8} = 21.3 \text{ cm}$$

* ارجع إلى

وتقدم فعالية الليزر أحادى التردد ، الذى سبق وصفه ، طول ترابط غير محدود تقريبا مما يجعله مثاليا بالنسبة لفن الهولوجرافى (التصوير المجسم) . فللحصول على صور طيبة ينبغى ألا يقل الفرق بين مسارين ضوئيين من المصدر الضوئى لأى نقطة على وسط التسجيل عن طول الترابط (انظر الباب ٣١) . فثمة هيئات متذبذبة فى نفس الوقت يمكن أن تقلل من طول الترابط بمقدار هائل ، ولذلك تقصر استخدامه على بستمترات قليلة .

٣٠ - ٩ مضاعفة التردد

حصل العلماء ، منذ اللحظة الأولى لنشأة الليزر عام ١٩٦٠ على حزم ضوئية شديدة بقدر كاف لإنتاج توافقيات الموجة الضوئية . ولقد كان مثل هذه الظاهرة معروفا منذ أمد بعيد فى الالكترونيا والصوت ، حيث يلعب مجموع الترددات والفرق بينها دورا هاما فى الدوائر الالكترونية ، والموسيقى ، والسمع* .

ولقد قام أربعة علماء فى جامعة ميتشجان عام ١٩٦١ بتركيز حزمة من ليزر العقيق تشع نبضات قدرتها ٣ كيلو واط من ضوء أحمر طول موجته ٦٩٤٣ أنجستروم على بللورة كوارتز ، وبتلك الوسيلة تم إنتاج عدد ملحوظ من الفوتونات لها نصف الطول الموجى أو ٣٤٧١,٥ أنجستروم (انظر الشكل ٣٠ - ٣) . ويكون لهذا الطول الموجى الجديد ، الذى يقع فى منطقة الأشعة فوق البنفسجية ، ضعف تردد ضوء الليزر الأحمر تماما . وإمكانية أن يكون هذا ضوءا فلوريا لا مجال للبحث فيها إذ أنه ينبعث فى حزمة موجهة موازية للضوء الساقط* .

ولقد تلت هذا الاكتشاف التمهيدى عدة تحسينات متصلة به ، وسرعان ما تم الحصول على كفاءات أعلى ، لتحويل ضوء الليزر إلى ترددات توافقية . ولقد سمح فى بعض التجارب الأخرى لطولين موجيين بالتفاعل مع المادة لإنتاج مجموع ترددات والفرق بينها فى منطقة الأشعة فوق البنفسجية ومنطقة الأشعة تحت الحمراء على الترتيب .

* ارجع إلى

Harvey E. White, "Modern College Physics," 3rd ed., p. 371, D. Van Nostrand Co., Inc., Princeton, N.J., 1956.

† P. A. Franken, A. E. Hill, C. W. Peters, and G. Weinreich, *Phys. Rev. Lett.*, 7:118 (1961); J. A. Giordmaine, *Sci. Am.*, 210:38 (April 1964).

ويتضمن التفسير التقليدي (الكلاسيكى) لهذه الظواهر تأين الكتروونات التكافؤ ضعيفة الارتباط ، التى تشترك فى كثير من البللورات فى روابط تساهمية بين الذرات . والذرة التى تفقد أحد الكترووناتا لذرة مجاورة تصبح موجية الشحنة ، وتصبح الذرة المجاورة بالالكترتون الزائد سالبة الشحنة . وعندما تمر أمواج الضوء بهذه الأيونات ، تستجيب هذه للمجالات الكهربية والمغناطيسية المصاحبة فتتهز بتردد المصدر . وعندما تكون شدة الضوء الساقط عالية جدا ، كما هو الحال فى حزمة الليزر ، تكون الاهتزازات الذرية المحتثة غير خطية فى استجابتها ، كما يحدث تماما فى الأصوات الصاخبة ، وتولد توافقيات أعلى . وتكون التوافقية الثانية أكثر شدة من الهيثات الأعلى .

ومن وجهة نظر نظرية الكم ، عندما يتفاعل فوتونان مع المادة ، يكون كل من الطاقة وكمية التحرك محفوظا عند إنتاج فوتون واحد .

٣٠ - ١٠ أنواع أخرى من الليزر

تم إنتاج مئات من أنواع مختلفة من الليزر باستخدام العديد من المواد المختلفة ، ينبعث إشعاعها فى مدى عريض من الأطوال الموجية من الأشعة فوق البنفسجية عند أحد طرفى الطيف إلى أمواج الميكرو عند الطرف الآخر . وأصبح معروفا أن كثيرا من العناصر الغازية وكثيرا من الجزيئات ثنائية وثلاثية الذرة وكثيرا من المعادن تستخدم الآن لهذا الغرض .

فأحد أنواع الليزر الكيماوى يستمد طاقته من تحلل ثلاثى فلورو أيبود والميثان (CF_3I) بواسطة الضوء . عندما يتفكك هذا الجزيء المركب ، تنكسر رابطة الكربون - اليود وترى ذرة يود مثارة . ويعودها إلى المنسوب الأرضى ، تعطى ذرة اليود فوتونا طول موجته ١٣٥٠ أنجستروم .

وثمة ليزر من نوع آخر يستخدم أشباه الموصلات فى صورة وصلات Pn . تكون أمثال هذا الليزر صغيرة جدا ، وتتطلب فقط جهودا منخفضة ويمكن تعديلها بسهولة . وأكثر المواد المستخدمة شيوعا هو زرنيخيد الجاليوم (Ga As) المطعمة بالخارصين .

إذا تم ضخ ليزر قبل أن تبدأ الذبذبة ، ستكون النبضة الأولى أعلى قدرة بشكل ملحوظ عما ينبغى تحت ظروف التشغيل المستمر والنبضة القصيرة الأمد المشعة من مثل هذا المصدر المتقطع يمكن تضخيمها بإمرار الحزمة خلال ليزرات تالية ، تسمى المضخمات . على سبيل المثال يمكن أن يلى متذبذب ليزر من العقيق مجموعة متتالية من

متضخمت ليزر العقيق . مثل هذه المجموعة المتتالية يمكن أن تضخم نبضة واحدة صغيرة ككسر صغير من جزء من ألف من الثانية إلى طاقة تبلغ عدة جوليات .

٣٠ - ١١ الأمان في الليزر

تختلف شدة ضوء الليزر من جزء صغير من الملى واط في ليزر He-Ne القليل التكلفة إلى عدة كيلو واطات في ليزر CO₂ . أخطار الليزر قليلة وأضرارها مختلف فيها اختلافا كبيرا . ومع ذلك ، فأعظم الأضرار تتمثل في التوجية غير المقصود لحزمة الليزر غير المتفرقة مباشرة إلى العين .

تكون الحزمة الضعيفة التي تبلغ قدرتها $\frac{1}{2}$ مللى واط من ليزر He-Ne المستمر قليلة الضرر ، نظراً لأن جفنى العين يمكن غلقهما عند التعرض المفاجيء . لكن الحزم الأكثر شدة ، وخاصة الحزم ذات النبضات ، يمكن أن تسبب اخطار جسيمة ، ترجع أولاً إلى قابلية العين لتركيز الحزمة المتوازية على مساحة صغيرة من الشبكية .

تتضمن احتياطات الأمان الجيدة في وجود ليزرات عالية القدرة استخدام مرشحات زجاجية وحواجز واقية وإدراكا واعيا بأن حزمة الليزر الساقطة على سطح عاكس أملس يمكن أن تعيد توجيه الحزمة بشدة غير منقوصة .

٣٠ - ١٢ التأثير النقطى

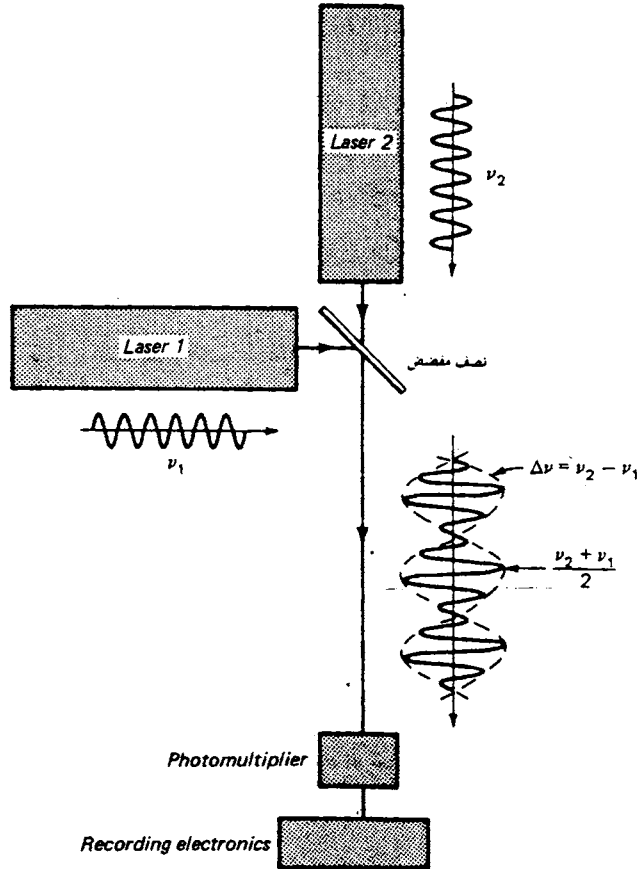
سيلاحظ أى مشاهد الحزمة ليزر متفرقة من سطح خشن مظهرا حبيبا . وإذا أغمض المرء عينيه نصف إغماضة أو تراجع إلى الخلف ، تصبح هذه الحبيبات أكبر . وبغض النظر عن المنطقة التي تنظر إليها العين ، ستبدو هذه الحبيبات حادة واضحة المعالم . وتسبب الحركة جانبا حركة الحبيبات بدورها .

ومن الغريب جدا ، ألا توجد الحبيبات في المجموعة المنعكسة وإنما تنشأ في العين نفسها - فضوء الليزر المنعكس عن السطح الخشن سيدخل العين ، مكونا نقطا مضيئة حيث تسبب الترددات العشوائية تداخلا بناء على الشبكية . ويمكن لمثل هذه النهايات العظمى للتداخل أن ترتبط بالتجمع الموضعى ، حقيقيا أو تقديريا ، لضوء الليزر في المنطقة المجاورة للمساحة التي يمكن مشاهدتها في المستوى الذى تتركز فيه رؤية العين . وبتحريك الرأس جانبا ، ستتحرك النقط في نفس الاتجاه بالنسبة للشخص طويل إنظر ، كما يرى تماما جسم على الجانب البعيد من نافذة مفتوحة . وعلى العكس ، سرى

شخص قصير النظر النقط تتحرك في الاتجاه المضاد . ولا يعاني النظر الصحيح من تغير واضح في الوضع الظاهري .

٣٠ - ١٣ تطبيقات الليزر

نشأت عدة استخدامات لليزر منذ ظهوره . إذا استخدمت حزم الليزر المعدلة في الاتصالات . استخدم الليزر في الجراحة بواسطة المشتغلين بالطب ، حيث تكوى أنسجة الشبكية لعلاج انفصال الشبكية . ولقد استخدمها المساحون والمهندسون في



شكل ٣٠ - ٢٣ : تغيير تجربة ميكلسون مورلي التي أجريت بليزرين يختلفان في ترددتهما اختلافًا طفيفًا .

ضبط استقامة الطرق ، وتقدير المدى وتعيين بعد القمر . ولقد استخدمت تضاؤل حزم الليزر واستطارتها في دراسة الغلاف الجوي . ويستخدم الليزر على القدرة في قطع الماس وألواح الصلب وبدء التفاعلات النووية الحرارية . وأحد أعظم استخدامات الليزر يتمثل في الإنتاج والبحث بالتصوير المجسم ، وهو موضوع الباب القادم .

وثمة تغيير في تجربة ميكلسون موركي تم إجراؤه كاختبار حساس لانزياح الأثير* إذ تتحد حزمتان من ليزر الأشعة تحت الحمراء تحتلّان في ترددات مختلفتين باختلاف طفيفا بواسطة مجزئ الحزمة ، ويمكن كشف الضربات الناتجة في التردد بواسطة مضخم الشدة الضوئية ودوائر التسجيل الالكترونية (انظر الشكل ٣٠ - ٢٣) . تكون الضربات في التردد ، كما في أمواج الصوت ، مساوية للفرق بين ترددي حزمتي الليزر ،

ويحكم التردد المضبوط الذي يعمل به الليزر بواسطة طول كل تجويف رنيني وسرعة الضوء داخله . إذا أدير الليزران يعملان بتردد 3×10^{10} هرتز تقريبا ، بمقدار ٩٠ ، فإن انزياح الأثير سيؤثر في سرعة الضوء في التجويفين وبالتالي الفرق في التردد بينهما . ومن المتوقع حدوث تغير نسبي في $\Delta v = 3$ مليون هرتز من فرض انزياح الأثير ، بسبب السرعة المدارية للأرض . لكن لم يكتشف أي تغير في ضربات التردد .

ولقد استخدم الليزر كالرادار ، في تعيين المسافات الكبيرة والصغيرة فأنشاء تخليق أبولو. - ١١ حول القمر في ٢٠ يوليو ١٩٦٩ ، أقام آرسترونج وألدرين مجموعة من مناشير ثلاثية معدة من قبل ، لتعكس الضوء القادم من الأرض إلى مصدره* . نظمت مجموعة مربعة من ١٠٠ من هذه المناشير ، كل منها قطره ٤ سم ، ووضعت على بعد ٢٠ م تقريبا من المركبة الفضائية في مكان الهبوط ، بحر السكون† . وأول من النقط حزمة الضوء العائدة إلى الأرض مجموعة من العلماء في مرصد ليك ، جامعة كاليفورنيا في سانتا كروز ، أول أغسطس ١٩٦٩ . صوبت نحو القمر حزمة نابضة من الضوء قطرها ٤ م من ليزر العقيق في تلسكوب قطره ١٢٠ بوصة . تصل نبضات الضوء المرتدة بعد حوالي ٢,٥٨ ثانية تبلغ درجة الدقة في هذه الفترة في حدود أو ميكرو ثانية . وتؤدي الدقة في قياس الزمن إلى تعيين بعد العاكس إلى درجة من الدقة في حدود ٦ م .

* T. S. Jaseja, A. Javan, J. Murray, and C. H. Townes, Test of Special Relativity or of the Isotropy of Space by Use of Infrared Masers, *Phys. Rev.*, 133:A1221 (1964).

† انظر الفقرة (٢ - ٢) والشكل (٢ - ٣) .

† J. E. Foller and E. J. Wampler, The Lunar Reflector, *Sci. Am.*, March 1970, p. 38.

وباختصار ، قامت مجموعة أخرى ، بعدئذ في مرصد ماك دونالد في تكساس ، بالتقاط الحزمة المرتدة من العاكس القمري وتمكنت هذه المجموعة من قياس الزمن إلى أقرب ٢ نانو ثانية . ويؤدي هذا إلى تعيين المسافة إلى أقرب ٣٠ سم .

جدول ٣٠ - ٢ : بعض أنواع الليزر الشائعة

نوع الطيف	النوع	الوسط	الطول الموجي نانومتر	الإشعاع
فوق بنفسجي	He-Cd	Gas	325.0	CW
	N ₂	Gas	337.1	pulsed
	Kr	Gas	350.7, 356.4	CW
	Ar	Gas	351.1, 363.8	CW, pulsed
مرئي	He-Cd	Gas	441.6, 537.8	CW
	Ar	Gas	457.9, 514.5	CW, pulsed
	Kr	Gas	461.9, 676.4	CW, pulsed
	Xe	Gas	460.3, 627.1	CW
	Ar-Kr	Gas	467.5, 676.4	CW
	He-Ne	Gas	632.8	CW
	Ruby	Solid	694.3	pulsed
	Cr ³⁺ +AlO ₃			
تحت حمراء	Kr	Gas	0.753, 0.799	CW
	GaAlAs	Solid(diode)	0.850	CW
	GaAs	Solid (diode)	0.904	CW
	Nd	Solid (glass)	1.060	pulsed
	Nd	Solid (YAG)	1.060	CW, pulsed
	He-Ne	Gas	1.15, 3.39	CW
	CO ₂	Gas	10.6	CW, pulsed
	H ₂ O	Gas	118.0	CW, pulsed
	HCN	Gas	337.0	CW, pulsed

وتنبغي الإشارة إلى أنه بسبب الحركة النسبية للقمر ومرسل الليزر يزاح مركز الحزمة المرتدة عدة أميال (انحراف السرعة) . وبسبب الحيود بواسطة كل منشور ثلاثي قطره ٤ سم ، ينتشر الضوء ١٥ كم تقريبا خلال الزمن الذي يستغرقه في الوصول إلى الأرض . ولهذا السبب يمكن التقاط الحزمة المرتدة بالمرسل .

يمكن التوصل إلى معلومات أكثر أهمية تتعلق بالقمر والأرض من تغير المسافة بين هذين الجرمين الفلكيين ، ويمكننا التطلع إلى الإعلان عن حقائق أو مكتشفات جديدة في المستقبل .

مسائل

- ٣ - ١ مستخدماً صفحة رسم بياني كاملة ، ارسم شكل مناسب الطاقة كالموضح في النصف العلوي من الشكل (٣٠ - ٨) حتى يكون أكبر ما يمكن. استخدم المدى ١٣٠ ألف إلى ١٧٠ ألف سم^{-١} . استخدم مناسب الطاقة المدونة أدناه ، والمعطاة بالأعداد الموجبة ، ورقم المناسب كما هي معطاة هنا . خذ الفروق بين المناسب لإيجاد أيها تتضمنه الخطوط عند الأطوال الموجية (أ) ٦٣٢٨ أنجستروم (ب) ١١٥٢٣ أنجستروم و (ج) ١١١٧٧ أنجستروم .
- الإجابة : (أ) $\Delta\sigma = 15803 \text{ سم}^{-1}$ $2p^55s, 1P_1$ يقفز إلى $2p^53p, 8(2)$
- (ب) $\Delta\sigma = 8678,2 \text{ سم}^{-1}$ $2p^54s, 3P_2$ يقفز إلى $2p^53p, 2(3)$
- (ج) $\Delta\sigma = 8946,9 \text{ سم}^{-1}$ $1P_1$ يقفز إلى $2p^53p$ انظر الشكل (٣٠ - ٨)

He	$1s^2$	$1S_0 = 0$			$6(0) = 150,918$
He	$1s2s$	$3S_1 = 159,843$ $1S_0 = 166,265$	Ne	$2p^53p$	$7(1) = 150,773$ $8(2) = 150,856$ $9(1) = 151,039$ $10(0) = 152,971$
Ne	$2p^6$	$1S_0 = 0$			
Ne	$2p^53s$	$3P_2 = 134,042$ $3P_1 = 134,460$ $3P_0 = 134,820$ $1P_1 = 135,889$	Ne	$2p^54s$	$3P_2 = 158,605$ $3P_1 = 158,797$ $3P_0 = 159,381$ $1P_1 = 159,534$
Ne	$2p^53p$	$1(1) = 148,258$ $2(3) = 149,658$ $3(2) = 149,825$ $4(1) = 150,122$ $5(2) = 150,316$	Ne	$2p^55s$	$3P_2 = 165,829$ $3P_1 = 165,913$ $3P_0 = 166,607$ $1P_1 = 166,659$

أنظر الفقرة (٢ - ٢) والشكل (٢ - ٣) (ج)

- ٣ - ٢ من قيم مناسب الطاقة في المسألة ١ ، ما هو (أ) أقل اختلاف في الطاقة لمناسب الهيليوم شبه المستقرة ومناسب النيون ؟ (ب) ما النسبة المثوية للاختلاف في هذه القيم ؟
- ٣ - ٣ من قيم مناسب الطاقة في المسألة ١ ، حدد الانتقالات الثلاثة غير المدونة في الشكل (٣٠ - ٨) واحسب تردداتها بدلالة الأعداد الموجبة وأطوالها الموجية بالانجستروم .
- ٣ - ٤ استخدمت حزمة من ليزر العقيق يشع ضوءاً أحمر طول موجته ٦٩٤٣ أنجستروم مع مجزئ للحزمة لإنتاج حزمتين مترابطتين . انعكست الحزمتان من مرآة مستوية لتعودا معا إلى الطبقة الحساسة الرقيقة للوح فوتوغرافي . إذا كانت الزاوية بين هاتين الحزمتين المتداخلتين هي ١٠° وأن العمود على اللوح الفوتوغرافي ينصف

هذه الزاوية ، أوجد المسافة الفاصلة بين الهدب لمجموعة هدب التداخل على اللوح الإجابة: ٣٩٨، م . م .

٣ - ٥ تؤدي الانتقالات التالية إلى خطوط قوية في طيف النيون . أوجد من قيم مناسب

الطاقة في المسألة ١ أطوالها الموجية بالانجستروم .
(a) $2p^53p, 9(1) \text{ to } 2p^53s, ^3P_2$, (b) $2p^53p, 4(1) \text{ to } 2p^53s, ^1P_1$, (c) $2p^53p, 2(3) \text{ to } 2p^53s, ^3P_2$, (d) $2p^53p, 3(2) \text{ to } 2p^53s, ^1P_1$.

٣ - ٦ مبتدئا بقيم مناسب الطاقة للنيون في المسألة ١ ، تبدأ الخطوط القوية التالية عند

الناسيب التي تنشأ من التشكيل الإلكتروني $2p^53p$ وتنتهي بالتشكيل

الإلكتروني $2p^53s$ أوجد أطوالها الموجية بالانجستروم (a) $6(0) \text{ to } ^3P_1$,

(b) $4(1) \text{ to } ^3P_2$, (c) $3(2) \text{ to } ^3P_1$, (d) $1(1) \text{ to } ^3P_2$.

٣ - ٧ تكون الأطوال الموجية التالية خطوطا قوية في طيف النيون : ٦١٤٤،٧ ،

٦٣٣٥،٠ ، ٦٤٠٣،٦ و ٧٠٣٤،٣ أنجستروم . جميعها تحد أدنى منسوب في

التشكيل الإلكتروني $2p^53s$. (أ) أوجد تردداتها بدلالة الأعداد الموجية

باستخدام قيم مناسب الطاقة في المسألة (١) ، عين مناسب الطاقة الأصلية .

الإجابة : (أ) $16274 \text{ ، } 15785 \text{ ، } 15616 \text{ ، } 14216$ سم^{-١} ، (ب) $3(2)$

. I (١) 5(2)

٣ - ٨ ليزر He-Ne طوله ٢٥ سم تماما يهتز في هيئة TEM_{٥٥} . ما هو (أ) عدد القطاعات

في مجموعة الأمواج الموقوفة إذا كان $\lambda = 6328$ أنجستروم (ب) الفرق في

التردد بين الهيئات ؟

٣ - ٩ عرض دوبلر لخط الكاديوم الأحمر $\lambda = 6438$ أنجستروم ، الناتج من تفريغ

كهربي عند ضغط منخفض هو $0,00030$ أنجستروم . احسب (أ) تردد الضوء

(ب) عرض الخط بالهرتز (ج) طول الترابط .

٣ - ١٠ خط الصوديوم عند $\lambda = 5890$ أنجستروم الناتج من تفريغ كهربي عند ضغط

منخفض ، له عرض دوبلر قدره $0,0194$ أنجستروم . احسب (أ) تردد

الضوء ، (ب) عرض الخط بالهرتز ، (ج) طول الترابط بالنستيمتر

الإجابة : (أ) $5,934 \times 10^{14}$ هرتز ، (ب) $1,678 \times 10^9$ هرتز ،

(ج) $5,72$ سم .

٣ - ١١ أوجد طاقة الاثارة لذرات الهيليوم التي ترتفع إلى المنسوب $1s2s, ^1S_0$ (أ)

بالفولت ، (ب) بالعدد الموجي . فالطاقة المشعة بانبعث $\lambda = 6328$ أنجستروم

(ج) بالفولت و (د) بالعدد الموجي ما هي الكفاءة النظرية ؟

٣ - ١٢ أوجد طاقة الاثارة لجزء التروجين في ليزر CO₂ الموضح في الشكل (٣٠ -

١٥) [انظر الشكل (٣٠ - ١٤)] (أ) بالفولت و (ب) بالعدد الموجي .

بالطاقة المشعة عندما يشع الليزر $\lambda = 10,6$ ميكرون (ج) بالفولت و (د)

بالعدد الموجي ؟ ما الكفاءة النظرية لهذا الليزر ؟

فصل سحارى والثلاثون

التصوير المجسم (الهولوجرافيا)

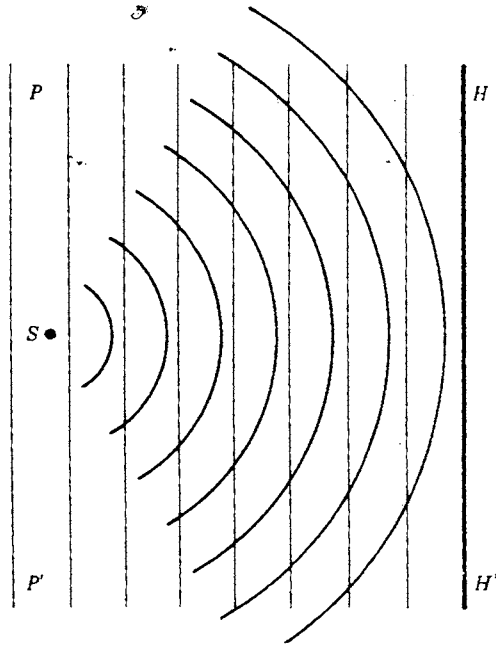
بأى المصطلح « الهولوجرافيا » من الإغريق ويعنى الكتابة الكاملة . وهو عملية ذات مرحلتين (١) يعمل جسم مضاء بضوء مترابط على تكوين أو إنتاج هذب تداخل فى وسط حساس فوتوغرافيا ، مثل الطبقة الحساسة على الألواح الفوتوغرافية ، و (٢) إعادة إضاءة مجموعة التداخل بعد تبيضها بواسطة ضوء له نفس الطول الموجى تنتج صورة ثلاثية الأبعاد للجسم الأصىلى . ويكون للصور المرئية بهذه العملية نفس مظهر الجسم الأصىلى ، متضمنة الصفات المميزة وفقاً لقواعد الرسم المتطور التى يحصل عليها المرء بتغيير موقع رؤية المشاهد - صورة ثلاثية الأبعاد تامة .

ولقد وضع دينيس جابور ، الكلية الملكية للعلوم والتقنية بجامعة لندن ، أول أسس التصوير المجسم (الهولوجرافيا) . يتألف اكتشاف جابور طريقة لتحسين تحليل الصور التى يتم الحصول عليها بواسطة الميكروسكوب الإلكتروني ، ولقد نشر إعلانه عن المفاهيم عام ١٩٤٨* . ولم يلق عمله اهتماماً يذكر فى ذلك الوقت ، ولم تتجاوز أفكاره الأساسية حدود الاهتمامات العملية إلا بعد ظهور الليزر عام ١٩٦٠ . ولقد منح عام ١٩٧١ جائزة نوبل فى الفيزياء لطريقته فى التصوير الفوتوغرافى ثلاثى الأبعاد (الهولوجرافيا) دون عدسات .

٣١ - ١ : المبادئ الأساسية للتصوير المجسم (الهولوجرافيا) .

تمثل طريقة جابور فى مراحلها التمهيدية فى جعل حزمة من ضوء مترابط تستطار من جسم ثم السماح لها بالتراكب مع حزمة مترابطة غير معاقبة . مجموعتا الأمواج اللتان تصلان معاً إلى اللوح الفوتوغرافى ، الموضوع أمام الجسم ، ستنتج هذب تداخل .

* Dennis Gabor, *Nature*, 161:777 (1948).



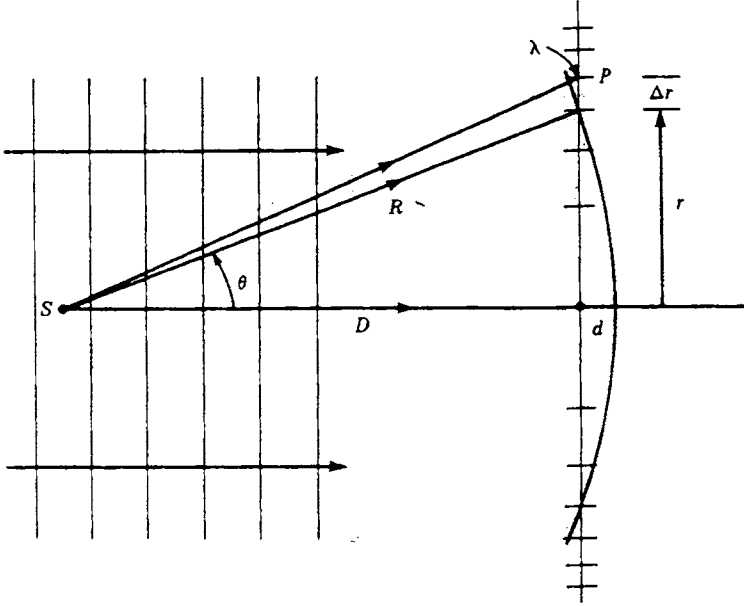
شكل ٣١ - ١ : تداخل أمواج مترابطة مستطارة من مصدر نقطي ، مع أمواج مستوية ، سيؤدي إلى هولوجرام على شكل لوح المناطق لجابور .

خذ في الاعتبار مجموعة التداخل الناتجة بواسطة أمواج مستوية مترابطة أحادية اللون تسقط من اليسار على نقطة تسبب الاستطارة (أنظر الشكل ٣١ - ١) . ستكون ، عند مستوى اللوح الفوتوغرافي HH' على اليمين ، دوائر مضيئة ومظلمة متحدة المركز نتيجة للتداخل البنائي والهدمي بين الضوء المستطار والخزمة المرجع المباشرة . وبتحميم اللوح ، يمكن بيان أن اللوح يحتوي ، كالمتوقع ، هذب مضيئة ومظلمة ماصة جزئياً .

هذه المجموعة التي تسمى لوح المناطق لجابور ، تشبه لوح المناطق لفرنل الذي تمت معالجته في الباب ١٨ ، فيما عدا أن الهدب المضيئة والمظلمة تتدرج على نحو ملحوظ من إحداها للأخرى (أنظر الشكل ١٨ - ٩) . تكون مجموعة الحلقات مماثلة للهدب الدائرية الناتجة بواسطة مقياس التداخل لميكلسون [أنظر الشكل ١٣ - ١٦ (أ) و (ب)] .

ونظراً لافتراض أن الخزمة المرجع تكون ذات طور ثابت عبر سطح مستوى الهولوجرام ، سنفصل هذب التداخل عند أي نقطة P كمية Δr ، مناظرة لفرق في طور

مسار لطول موجي واحد من الضوء ، كما تقاس من S^* (أنظر الشكل (٣١ - ٢)) .

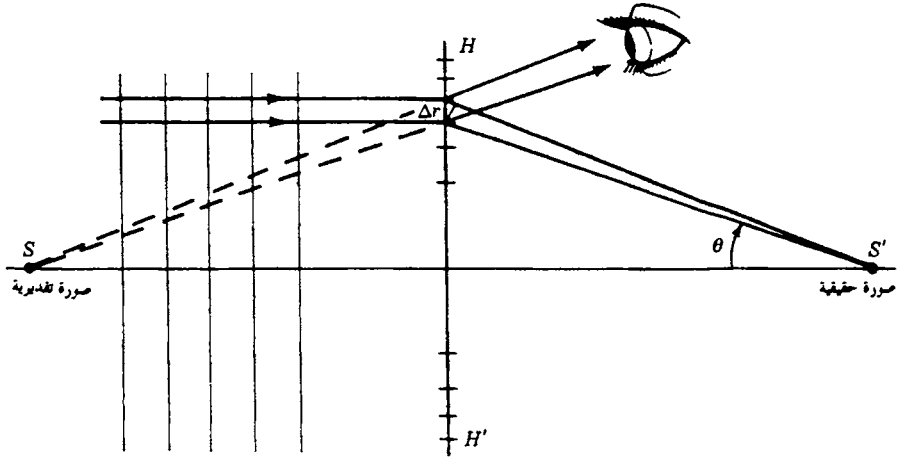


شكل ٣١ - ٢ : هندسة المسافات الفاصلة Δr بين الهدب في لوح المناطق لجابور . ترمز P لنقط التداخل البناء التي تتحول بالتحميم إلى هدب مظلمة على الهولوجرام .

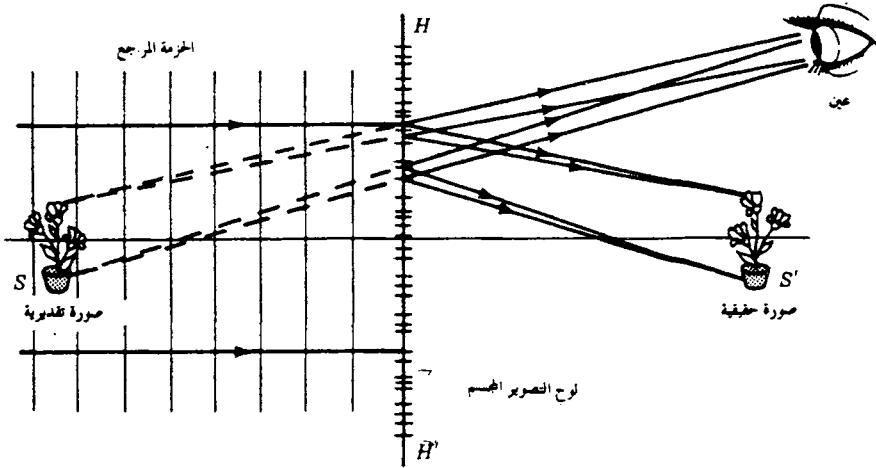
يضاء هذا اللوح بعدئذ بواسطة أمواج مستوية مترابطة ، تماماً كما في حالة عمله ، لكن مع غياب ما بسبب الاستطارة . يعمل الضوء المتكون بالتداخل بين الأشرطة المضيفة والمظلمة على إنتاج أولى رتب النهاية العظمى للتداخل عند زاوية θ تعطى بالمعادلة (٣١ - ١) [أنظر الشكل (٣١ - ٣)] . لذلك سيظهر هذا الضوء متفرقاً من S . ونظراً لأن كل النقط من الهولوجرام ستتسبب في حيود ضوء ينتشر . في نفس الخط مع S ، ستكون صورة تقديرية يمكن رؤيتها من على يمين الهولوجرام .

إفرض الآن وجود مركزي استطارة أصلاً على اليسار . سيكون كل منهما لوح مناطق لجابور . فضلاً عن ذلك ، سيتناسب تعديل شدة كل لوح مناطق تناسباً طردياً

* لايجاد نصف قطر الحلقات نستخدم هندسة الشكل (٣١ - ٢) . الفرق في المسار $d = R - D$.
[انظر حلقات] المعادلة (١٤ - ١١)



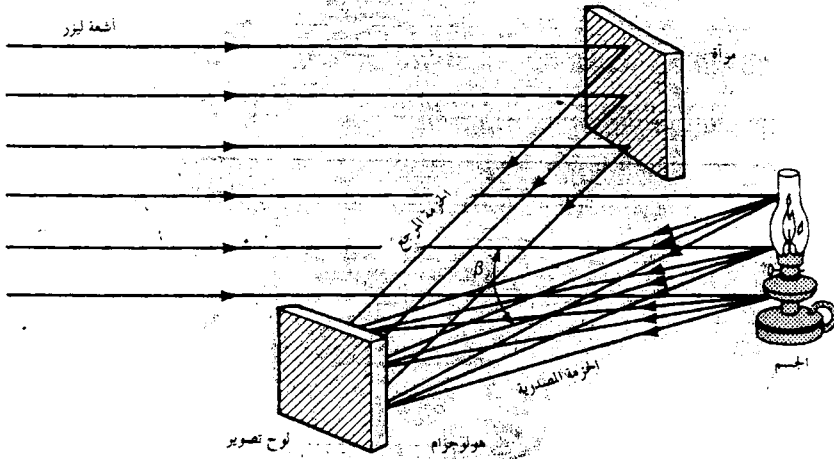
شكل ٣١ - ٣ . صورة نا نقطة، الحقيقية والتقديرية المتكوتان بضوء مسعى مترابط يسقط على هولوجرام لوح المناطق لجابور . يمكن رؤية الصورة التقديرية بالعين عند s ويمكن للصورة الحقيقية أن تتكون على حائل عند S'



شكل ٣١ - ٤ : جسم عند S وحزمة مرجع بين مجموعة مركبة من ألواح مناطق جابور على HH' ، الذي يضاء بعد تجميعه بنفس الحزمة المرجع . تلاحظ العين الآن صورة تقديرية عند S وصورة حقيقية عند S' . وستسجل الآن صفر الصورة الحقيقية على حائل أو لوح فوتوغرافي عند S' .

مع شدة الضوء المستطار على شرط أن تكون الاستجابة الفوتوغرافية خطية . ولهذا ، سنتج إعادة البناء صورة تقديرية لكل من مركزى الاستطارة ، كل بشدته المناسبة . يمكن الآن تعميم البرهان على مصدر استطارة موزع مناظر لسلسلة من مراكز الاستطارة . سيتكون الآن الهولوجرام من سلسلة من ألواح المناطق المتراكبة (أنظر الشكل ٣١ - ٤) ومع إعادة البناء ، ستظهر الصورة التقديرية الموزعة تماما كالجسم الأصلي كما يرى من يمين الهولوجرام .

وبالرغم من أن المبادئ الأساسية لهولوجرام جابور على المحور دقيقة بدرجة كافية ، فإن تطبيق هذه المبادئ يعانى من عدة صعوبات تقنية ، أعظمها أهمية



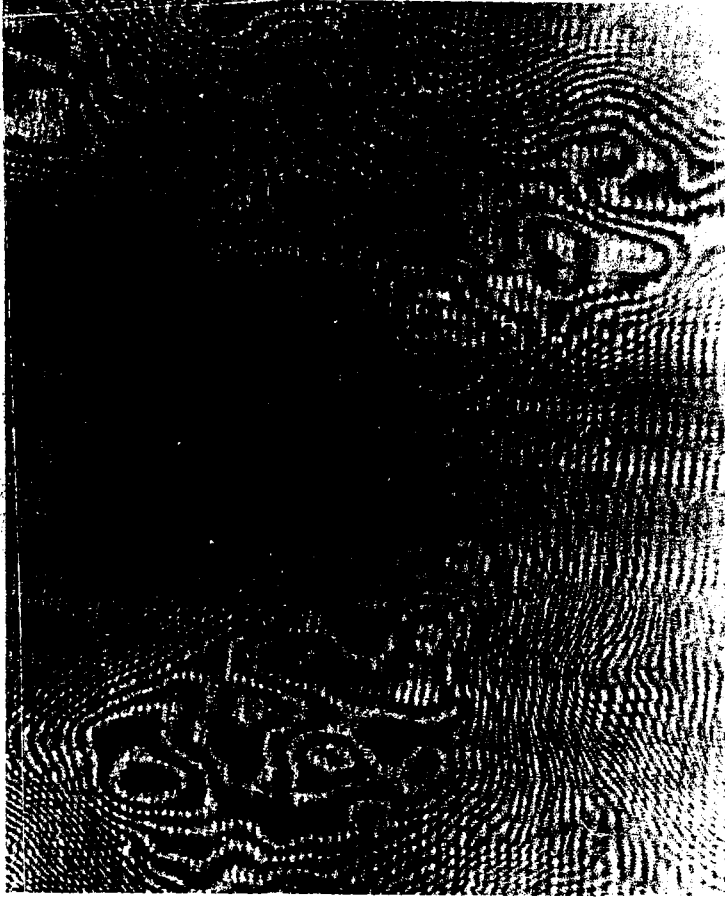
شكل ٣١ - ٥ : ينعكس ضوء ليزر أحادى اللون مترابط دون تغيير إلى لوح فوتوغرافي يعدل جزء من الحزمة بانعكاسه عن جسم إلى نفس اللوح . بالتحميم يظهر اللوح هذبة التداخل ويسمى هولوجرام .

هو الإفتقار إلى مصدر ضوئى مترابط بدرجة كافية . ومع ظهور الليزر تغير مظهر الهولوجرافيا تغيراً مشيراً .

ومع ذلك ، تظهر صعوبة أخرى في شكل صورة حقيقية ناتجة عن الضوء الذى يجيد في الاتجاه المضاد . تتشاهد هذه الصورة عامة أمام الصورة الأولى ، ولهذا تكون في الطريق عند رؤية الصورة التقديرية (أنظر الشكل ٣١ - ٤) .

تم التقدم الرئيسي المفاجيء في الناحيتين المعرفية والتقنية على يد ليث وأباتنيكس عام ١٩٦٢ ، اللذين طوروا فكرة الهولوجرام البعيد عن المحور* . يمكن رؤية هذا كإمتداد بسيط لهولوجرام جابور ، مستخدماً قطعاً من اللوح الفوتوغرافي بعيداً عن المحور . ولقد أصبح هذا التغير ممكناً بزيادة طول الترابط لحزمة الليزر .

ولا يسمح هذا التغير البسيط بانفصال خط نظر الصورة الحقيقية عن الصورة



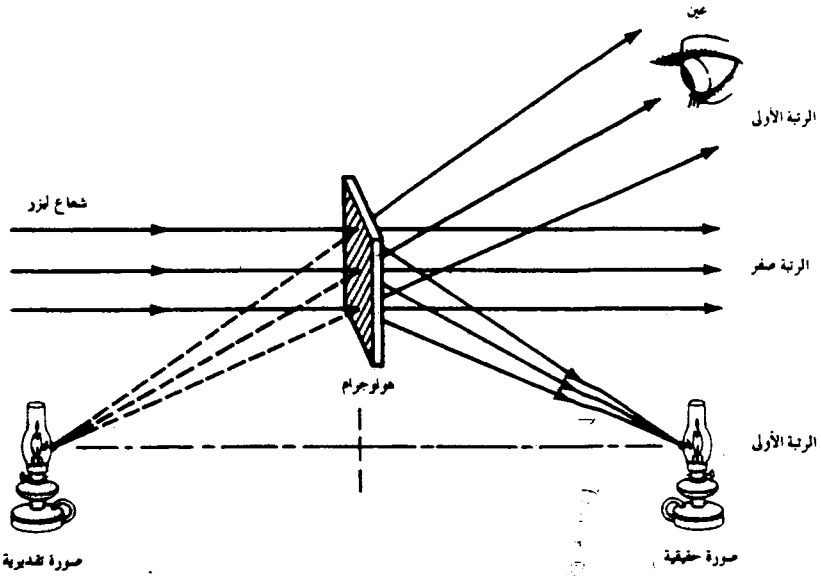
شكل ٣١ - ٦ : قطاع مكبر من هولوجرام مسرّاعد بـ $\lambda = 6328$ أنجستروم من ليزر غازى He-Ne (شركة كوند كرون) .

* G. N. Leith and J. Upatnieks, *J. Opt. Soc. Am.*, 52:1123 (1962).

التقديرية فحسب بل ويسمح بتناول الحزمة المرجع والمستطارة كل على حدة . ويمكن الآن إضاءة الجسم من أى جانب أو من جوانب عديدة . وزيادة على ذلك ، ليس ضرورياً أن يكون الحزمة المرجع بمثابة أمواج مستوية ساقطة عمودياً ، على شرط أن تنتج بواسطة ما يكافئ مصدراً نقطياً وأن الحزمة معيدة البناء تنتجها مرة ثانية على الفور .

وثمة طريقة واحدة لإنتاج مثل هذا الهولوجرام موضحة في الشكل (٣١ - ٥) ، حيث تنقسم حزمة ليزر ساقطة إلى حزمتين ، تغير إحداها اتجاهها عند سقوطها على مرآة مستوية وتستطار الأخرى بواسطة الجسم . وتتداخل الحزمتان عند اللوح الفوتوغرافي في مجموعة غير منتظمة ، كما في الشكل (٣١ - ٤) . وتعين الزاوية B بين الضوء المستطار والحزمة المرجع كثافة الهدب ، أو التردد المكافئ . إذا كانت الزاوية صغيرة ، سيكون التردد المكافئ منخفضاً (الهدب متباعدة) ، إلا أن التداخل المرئى للصورة الحقيقية سيكون صعباً . وزيادة على ذلك ، يمكن رؤية خلفية الصورة منقطة ، تسمى ضوضاء معدلة داخلياً ، بسبب هدب ناتجة عن تداخل الضوء من الأجزاء المختلفة للجسم .

وباستخدام زوايا أكبر ، يمكن التخلص من هذه التأثيرات ، إلا أن الكثافة المكانية العالية ستطلب فيلماً عالي التحليل ، وينبغي الحرص الشديد لتجنب الحركة النسبية للمكونات الضوئية أثناء مدة التعريض (أنظر الشكل ٣١ - ٦) .



شكل ٣١ - ٧ : حزمة ليزر أحادية اللون مترابطة تسقط على هولوجرام ، حيث يتم تعديلها لإنتاج موجتين تحيدان الرتبة الأولى على كل جانب المتبقى من الحزمة المباشرة يكون الرتبة الصفرة غير المتغيرة .

٣١ - ٢ رؤية الهولوجرام

لرؤية الجسم المعاد بناؤه ثانية عند إتمام عمل الهولوجرام ، يوضع اللوح الفوتوغرافي المحتوى على هذب التداخل في حزمة أحادية اللون من نفس الليزر المستخدم في عمل الصورة على نفس الخط . تتفرق الأمواج التي تمحيد كما لو كانت آتية من الصورة التقديرية . وتجمع العين هذه الأمواج على الشبكية ، حيث تتكون صورة حقيقية (أنظر الشكل ٣١ - ٧) .

ستكون الأمواج الأصلية المنتجة لهذب التداخل وأمواج إعادة بناء الصورة متماثلة من جميع الأوجه الضوئية . ولن تكون الصورة ثلاثية الأبعاد فحسب بل ووفقاً لقواعد الرسم المنظوري ، وستتغير عندما يحرك المشاهد رأسه . وعندما يحرك المشاهد عينيه إلى مواضع مختلفة ، فإن الأشعة الضوئية التي تدخل إنسان العين تخرج من قطاعات صغيرة مختلفة من مجموعة الهذب على الهولوجرام ، وعندئذ يرى الجسم من مناظر مختلفة . وإذا وجد جسماً مختفياً خلف آخر ، يمكن له أن يحرك رأسه وينظر حول العائق القريب ، وبذلك يرى الجسم المختفى .

وإذا لم تكن الحزمة المعيدة البناء مطابقة هندسياً للحزمة الأصلية المرجع ، ستشوه الصورة ، وستسبب الإضاءة طول موجته يختلف قليلاً عن الأصلي تغيراً في حجم الصورة وإزاحتها . وستؤدي الإضاءة بتوزيع طيفي إلى تلون الهذب . ويكفي التقلص المعتاد للطبقة الحساسة الفوتوغرافية أثناء التحميض لإحداث أقل تشوه مشابه لذلك الناتج عن زيادة الطول الموجي للحزمة المرجع .

عندما ينقسم الهولوجرام إلى قطع صغيرة كثيرة ، فإن كل قطعة تكون بمثابة هولوجرام لمشهد الجسم الكامل . ومع ذلك ، سيكون الشكل المنظوري محدوداً تبعاً لذلك ، وقد يوجد نقص في التحليل .

وقد يظن أن أى هولوجرام معد بالشكل السابق يكون بمثابة صورة سالبة . ومع ذلك يعد كل هولوجرام بمثابة صورة موجبة . وعندما تعمل نسخ من أى هولوجرام بالطبع بالتلامس ، وبذلك يتغير الأسود إلى الأبيض والأبيض إلى أسود ، ستنتج نفس الصور وليس معكوسها . يشبه هذا لوح المناطق لفرنل ، حيث تنتج المناطق المتتامة نقطاً مضيفة متماثلة كبؤر . وبالنسبة لألواح المناطق المتتامة إرجع إلى الشكل (١٨ - ٩) .

وإذا قصر لون (أبيض) الطبقة الحساسة لهولوجرام بواسطة العمليات الفوتوغرافية العادية بعد تثبيته ، فإنه حبيبات الفضة المسودة تستبدل بمواد شفافة ذات معاملات انكسار مختلفة . وسيظهر الفيلم تحت هذه الظروف منتظم الشفافية . بغير هذا أى هولوجرام ماص إلى هولوجرام طورىء ، مما يزيد وضوحه .

يمكن أن تتكون الصورة الحقيقية من هولوجرام على حائل ، ويمكن تجميع لوح فوتوغرافى موضوع هنالك ليعطى صورة حقيقية . ويمكن مشاهدة نفس الصورة بوضع العين خلف الصورة الحقيقية ، حيث تستطيع اعتراض الأمواج المتفرقة من نقط تقاطعها فى الصورة ثلاثية الأبعاد . ينبغى أن تتخذ العين موقعا خلفياً بعيداً بقدر الإمكان على الأقل بالنسبة لمدى النظر الصحيح ، حتى يرى الجسم بوضوح .

وللصورة غير المشوهة بعض الخصائص البصرية الغريبة على الحواس المدربة . فكما فى الشكل (٣١ - ٧) ، تضاء صورة المصباح من السطح الأمامى ، وتبدو الصورة الحقيقية للعيان من هذا الجانب حتى مع كونها مكانيا خلف السطح الآخر الذى سوف يحجبها . والهولوجرام الذى يتيح استخدام جسم معتم ينتج صورة مجالية زائفة تبدو للعيان علامات متباينة يجب أن ترى لإدراكها . وكنتيجة لذلك ، تكون الصورة الحقيقية محدودة الاستخدام .

٣١ - ٣ الهولوجرام السميك أو الحجمى

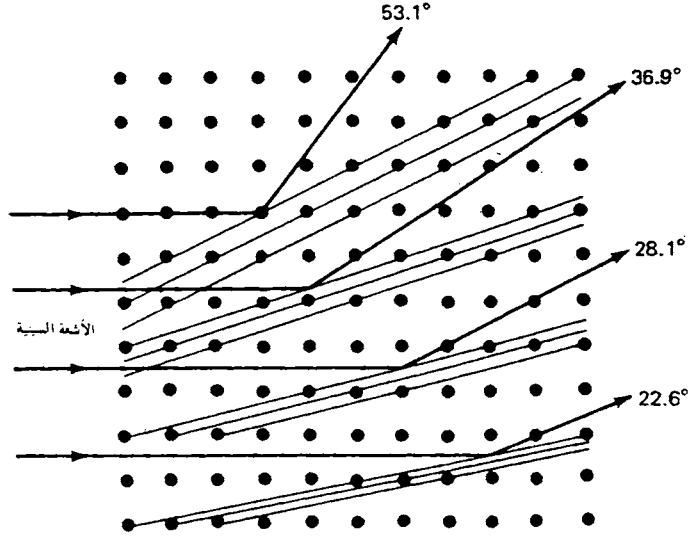
فى الدراسة السابقة فرضنا أن سمك الهولوجرام الذى سبقت مناقشته مهمل ، ويطلق بهولوجرام المستوى ، وإذا كان الوسط الذى يتم عليه التسجيل سميكاً بالنسبة للتردد المكافئ ، تعمل هدب التداخل كمجموعة من الأشرطة ، التى يشبه إلى حد ما ستارة ذات ألواح رقيقة يمكن تكعديل وضعها للتحكم فى الضوء النافذ أو حجبه . وبصفة عامة ستمر الحزمة معيدة البناء خلال عدة مجموعات من مثل هذه الهدب . ويكون لهذا البعد الثالث تأثير يبدو فى زيادة قيده إضافى على مجموعة الحيود الناتجة بطريقة مشابهة لاستطارة براج للأشعة السينية من البللورات .-

فى تجارب الاستطارة لبراج ، المستخدمة كثيراً فى دراسة الأشعة السينية ، تعمل المسافات الفاصلة المنتظمة بين الذرات فى البللورة كمستويات عاكسة جزئياً مسببة استطارة الأمواج فى اتجاهات منفصلة (أنظر الشكل ٣١ - ٨) . وفى هذه الاتجاهات المفضلة تختلف الأمواج المنعكسة من المستويات المتجاورة عن بعضها البعض بمقدار طول

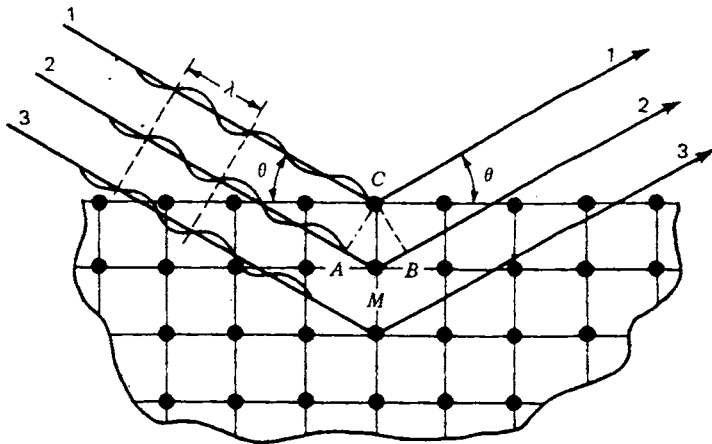
موجى وأحد وتتفق في الطور ، مكونة تداخلاً بنائياً . وتعطى معادلة استطرارة براج في هذه الاتجاهات بواسطة .

(٢ - ٣١)

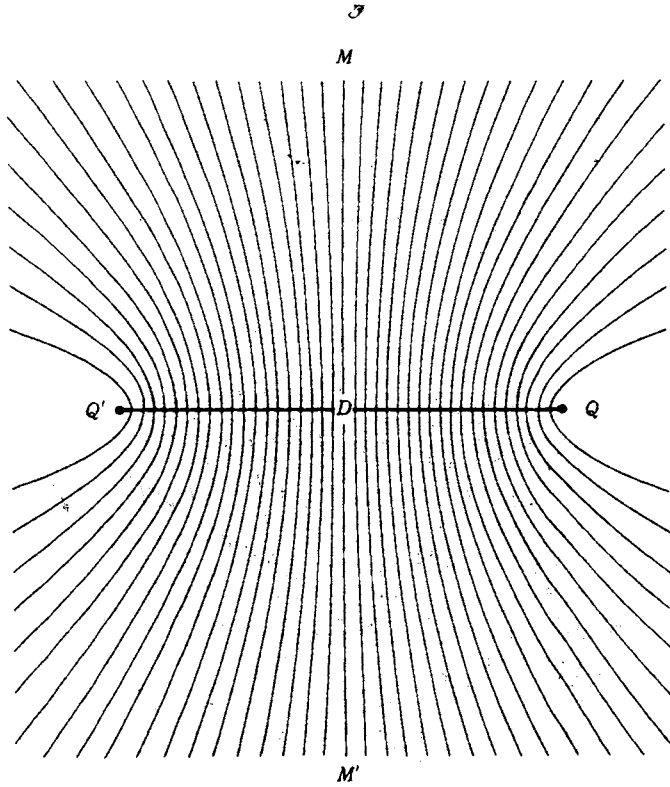
$$\lambda = 2d \sin \theta$$



شكل ٣١ - ٨ : شكل تخطيطى لانعكاس الأشعة السينية من المستويات الذرية المختلفة في شبكة بلورية مكعبة .



شكل ٣١ - ٩ : التوضيح الهندسى لقاعدة براج لانعكاس الأشعة السينية من الطبقات السطحية في البلورة مكعبة .



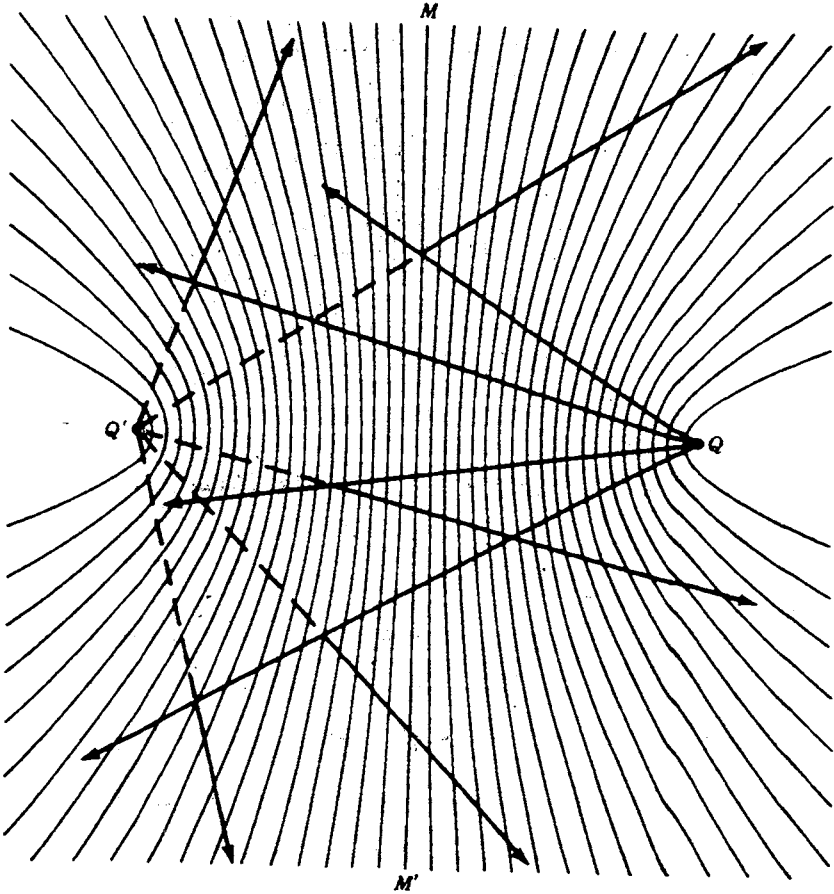
شكل ٣١ - ١٠ : مصدران نقطيان Q و Q' يشعان أمواج مترابطة أحادية اللون تتداخل بنائياً على طول سطوح قطع زائدة .

حيث d المسافة بين المستويات العاكسة ، λ الطول الموجي للأمواج و θ زاوية الانعكاس الموضحة في الشكل (٣١ - ٩) . يمثل هذا المبدأ لانعكاس براج الأساس لنموذج هندسي بسيط* يمكن استخدامه في توضيح سمات الهولوجرام السميك .

إفرض أولاً مصدرين نقطيين Q و Q' يشعان أمواجاً ضوئية مترابطة ، لها الطول الموجي λ ، تفصل بينهما مسافة D كما في الشكل (٣١ - ١٠) . ستكون كل نقطة

* يرجع النموذج الهندسي الموضح هنا للهولوجرام السميك إلى ت. ه. جيونج . ومدار القطوع الزائدية الموضحة في الأشكال (٣١ - ١٠) ، (٣١ - ٩١) ، (٣١ - ١٢) مكونة بواسطة الحاسب الإلكتروني انظر

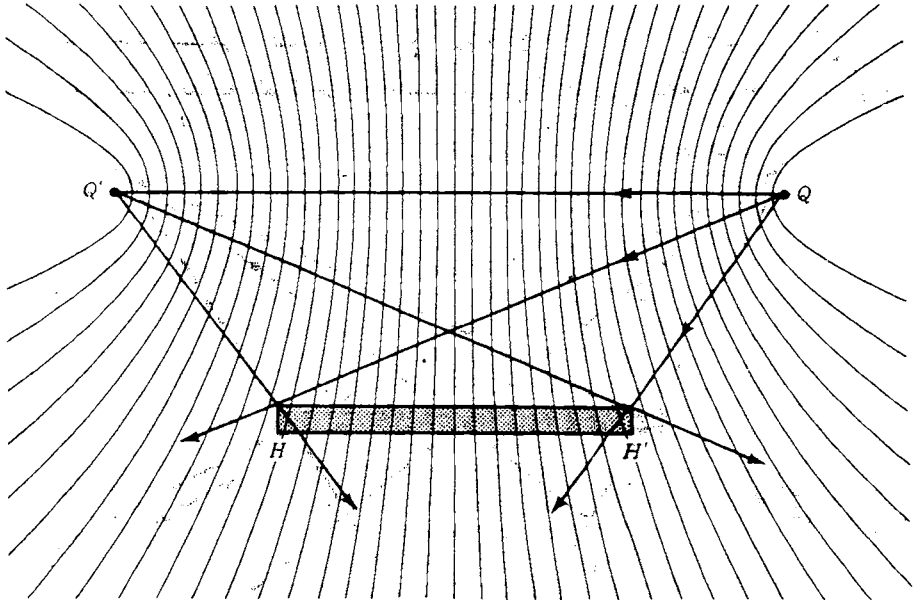
على المستوى الأوسط M, M' ، الذي ينصف الخط الواصل بين المصدرين على بعدين متساويين من المصدرين ولذلك ستكون نقطة تداخل بنائى . ويمكن أسطح أخرى للتداخل البنائى ، يناظر كل منها فرقاً في طول المسار الضوئى من المصدرين قدره عدد صحيح من الأطوال الموجية . يمكن بيان أن هذه السطوح تكون بمثابة مدارات قطع زائدية بينهما مسافات فاصلة قدرها $\lambda/2$ عند قياسها على طول الخط الواصل بين المصدرين .



شكل ٣٩ - ١١ : أى شعاع من المصدر Q يمكن أن ينعكس بواسطة أى مرآة قطع زائدية وفي اتجاه تبدو معه كل الأشعة قادمة من Q' .

لنتصور الآن أن كلا من هذه السطوح في الطبقة الحساسة بعد تجميعها يكون بمثابة سطح عاكس وأن النقطة Q تعمل كمصدر مترابط الإضاءة . ويعمل المستوى الأوسط كمرآة مستوية ، تنتج صورة تقديرية عند Q' (الشكل ٣١ - ١١) ؛ ارجع إلى الشكل (٣ - ٥) . وأكثر من هذا ، سيشتع الانعكاس من أى جزء من سطوح القطوع الزائدية قانون الانعكاس ويبدو كما لو كانت الأشعة متفرقة من Q' . وعندئذ تعمل المجموعة المنعكسة من أى حجم تشغله أسطح الهدب على إنتاج صورة تقديرية عند Q' .

افرض الآن أن Q في الشكل (٣١ - ١٢) بمثابة مصدر أولي ، ليزر مثلا . تكون النقطة Q' مصدرا ثانويا مترابطا ؛ مركز استدارة تم تعريضه لحزمة الليزر الأولية . وثمة طبقة فوتوغرافية حساسة سميكة HH' تعرض الآن للضوء المتداخل عند موضع



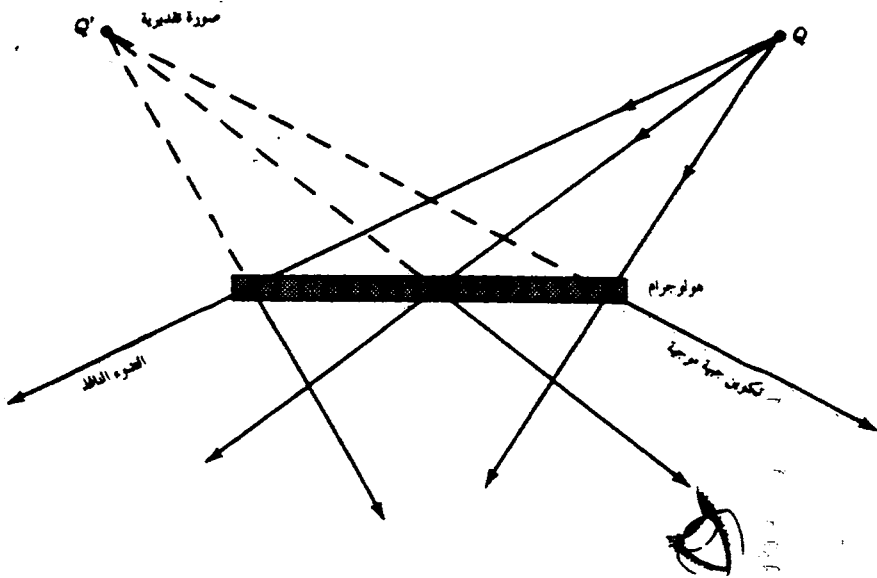
شكل ٣١ - ١٢ : نموذج هولوجرام سميك يفترض أن مجموعة هدب المتداخل بين مصدرين نقطيين مترابطين أحادي الطولي الموجي يكونان داخل حجم وسط التسجيل مجموعة من العواكس الجزئية ، ماصة ومنفذة على شكل سطوح قطع زائدية .

بعيد عن المحور . عند تحميض الفيلم ، سيحتوى على أشرطة معتمة تمثل أجزاء الأسطح القطع زائدية للتداخل البنائى . تتكون الصورة المحمضة من حبيبات الفضة . وقد تتكون الهدب فعلا من أى مادة ، أو تكون بمثابة تغيير فى معامل الانكسار كما فى الطبقة الحساسة التى يتم قصر لونها . عند إضاءة مثل هذا الهولوجرام من النقطة Q والنظر إليه من الجانب البعيد ، ستظهر صورة تقديرية عند Q' (انظر الشكل ٣١ - ١٣) .

وكما فى حالة الهولوجرام المستوى ، يمكن تعميم البرهان لتوضيح تكوين هولوجرام تكون له القدرة على إنتاج الصورة التقديرية لجسم موزع (انظر الشكل ٣١ - ١٤) . ويمكن اعتبار أن مثل هذا الهولوجرام بمثابة تراكب مجموعة من المرايا القطع زائدية . عند النظر إلى الهولوجرام تعكس كل مجموعة الضوء من الحزمة المرجع لتكون صورة لنقطة من الجسم .

٣١ - ٤ الهولوجرامات المتعددة

يتمثل أحد المظاهر الجديدة بالاهتمام للهولوجرام السميك فى قابليته لإنتاج مناظر عديدة من نفس الطبقة الفوتوغرافية الحساسة . فإذا كانت المسافة بين الهدب أصغر من



شكل ٣١ - ١٣ : تتج الصورة التقديرية Q' من إضاءة الهولوجرام السميك بمصدر نقطى Q .

سمك الطبقة الحساسة ، سيمر كل شعاع من الضوء المعيد للبناء الصادر من اتجاه الحزمة المرجع خلال مستويات عديدة عاكسة جزئياً (انظر الشكل ٣١ - ١٥) . سيفصل بين الأشعة المنعكسة من هذه المستويات أعداد صحيحة من الأطوال الموجية . وإذا كونت الحزمة المضيفة للمرة الثانية زاوية مختلفة نوعاً من الحزمة المرجع ، فإن الضوء المنعكس من المستويات المجاورة لن يستمر طويلاً متفقاً في الطور ولن تظل الصورة طويلاً مرئية .

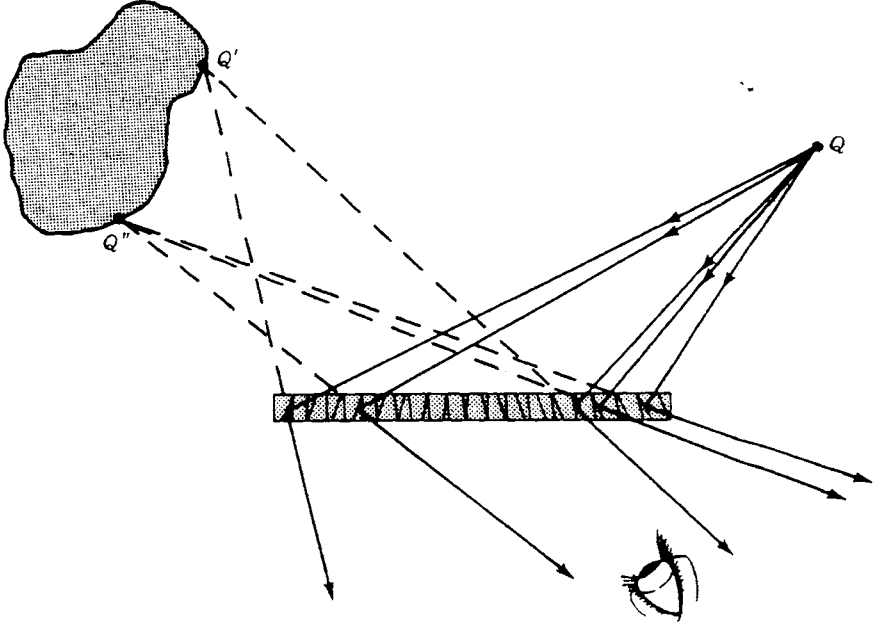
لذلك يكون من الممكن إنتاج عدة هولوجرامات على نفس الوسط الحساس فوتوغرافياً ، كل منها بحزمة مرجع عند زاوية مختلفة . وعند النظر إليه فيما بعد ، يمكن بسهولة رؤية كل من هذه الصور منفصلة بواسطة تغيير زاوية الحزمة المرجع . استخدمت هذه الطريقة في تخزين مئات من الصور في بلورة أحادية من نيوبات الليثيوم . وتكون العملية قادرة على تخزين كتاب كامل في وسط مناسب بتغيير طفيف في اتجاه الحزمة المرجع مع كل تعريض . بالنظر إلى الهولوجرام النهائي ، يمكن للمرء أن يقلب الصفحة فقط بتحريك الحزمة معيدة البناء .

وبدلاً من ذلك ، يمكن إنتاج الهولوجرام المتعدد بتغيير زاوية الحزمة المرجع مع الزمن بكيفية ملائمة ، وبذلك تنتج صور هولوجرافية متحركة .

٣١ - ٥ هولوجرامات إنعكاس الضوء الأبيض

أحد الوسائل الممكنة لإنتاج هولوجرامات الضوء الأبيض تكون بوضع فيلم حساس فوتوغرافياً بين الحزمة المرجع والجسم (انظر الشكل ٣١ - ٦) . مثل هذا الهولوجرام ينتج ببساطة بإضاءة الجسم خلال وسط حساس فوتوغرافياً ، ولهذا ، يتم تجنب مجزئيات الحزمة ، والمريا إلى آخر . وعملياً تكون الشدة المرجع أعلى كثيراً بالنسبة للشدة المستطارة بحيث تكون الطريقة محدودة بالأجسام المتألقة الموضوعة بالقرب من وسط التسجيل . يمكن عمل هولوجرامات عاكسة أفضل بفصل الجسم عن الحزم المرجع .

ونظراً لأن الحزم القادمة من المرجع والجسم تكون متضادة اتجاهها ، فإن التردد المكافئ يكون غالباً جداً . وبهذه الوسيلة ينتج عدد كبير من المستويات العاكسة ، بينها مسافات فاصلة حوالى نصف طول موجة الضوء . وكنتيجة لذلك ، يجب أن يكون للضوء معيد البناء نفس الطول الموجي أو أن تكون الانعكاسات من المستويات المتجاورة مختلفة في الطور للتداخل البنائي . وبدلاً من ذلك ، إذا نظر إلى الهولوجرام في الضوء



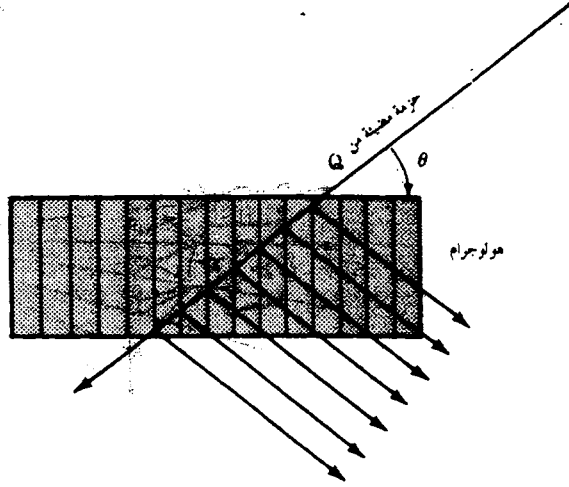
شكل ٣١ - ١٤ : جسم ثلاثي الأبعاد يرى كترابك من عدة مجموعات من الأسطح في هولوجرام سميك بواسطة تداخل الحزمة المرجع مع الضوء من نقط على الجسم .

الأبيض (ضوء الشمس بعد بمثابة مصدر رائع) سينتقى الطول الموجي الملائم لإنتاج الصورة المنعكسة تكون الطبقات الحساسة الفوتوغرافية العادية بمحدودة الاستخدام نظرا لأنها تميل إلى انكماش خلال عملية الاظهار .

تكون هذه الطريقة مفيدة خاصة لأن الليزر ليس ضروريا في الرؤية . وأكثر من هذا ، إذا انتج الهولوجرام بواسطة الاضاءة بالليزر الذي ينتج ثلاثة ألوان أولية (الأحمر والأخضر والأزرق) ، سيرى الهولوجرام الناتج كامل الألوان عند رؤيته في الضوء الأبيض :

٣١ - ٦ هولوجرامات أخرى

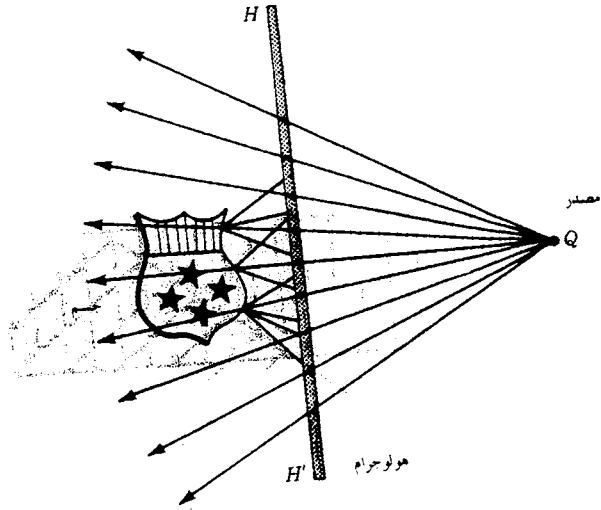
يمكن إنتاج نوعيات مختلفة من الهولوجرامات لانجاز ظواهر غير عادية . تشمل هذه استخدام عدسات ومرايا واستخدام صور هولوجرافية أخرى كأجسام .



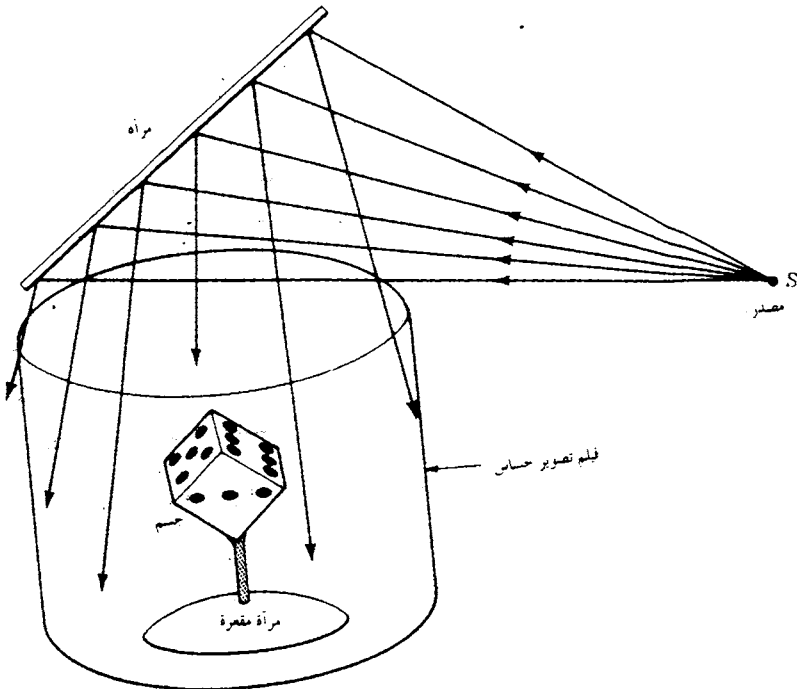
شكل ٣١ - ١٥ : بسبب قاعدة براج للانعكاس ستكون جميع الأمواج المنعكسة المتتالية متفقة في الطور ويقوى بعضها بعضا فقط عندما يضاء الهولوجرام بنفس الطول الموجي للضوء ومن نفس الاتجاه حزمة المرجع الأصلية ٥ .

تتكون واحدة من أعظم الصور الهولوجرافية إثارة بواسطة فيلم دائرى - ٥٣٦٠ . قدم هذه الطريقة ت.هـ. جيونج مستخدما طبقة حساسة فوتوغرافية مثبتة على سطح اسطوانى يحيط الجسم (انظر الشكل ٣١ - ١٧) . تتمثل أبسط طريقة في الإضاءة ، وليس من الضروري أن تكون أفضلها ، في توجيه حزمة متفرقة من أعلى ، لتضىء كل الطبقة الحساسة والجسم . وبالإضاءة مرة ثانية ، ستشاهد الصورة التقديرية في مركز الاسطوانة ، ويمكن رؤيتها من جميع الجوانب . وإذا استخدمت حزمة عالية الشدة من ليزر نابض ، لن تكون هناك مشكلة في استخدام منضدة خالية من الاهتزاز كحامل .

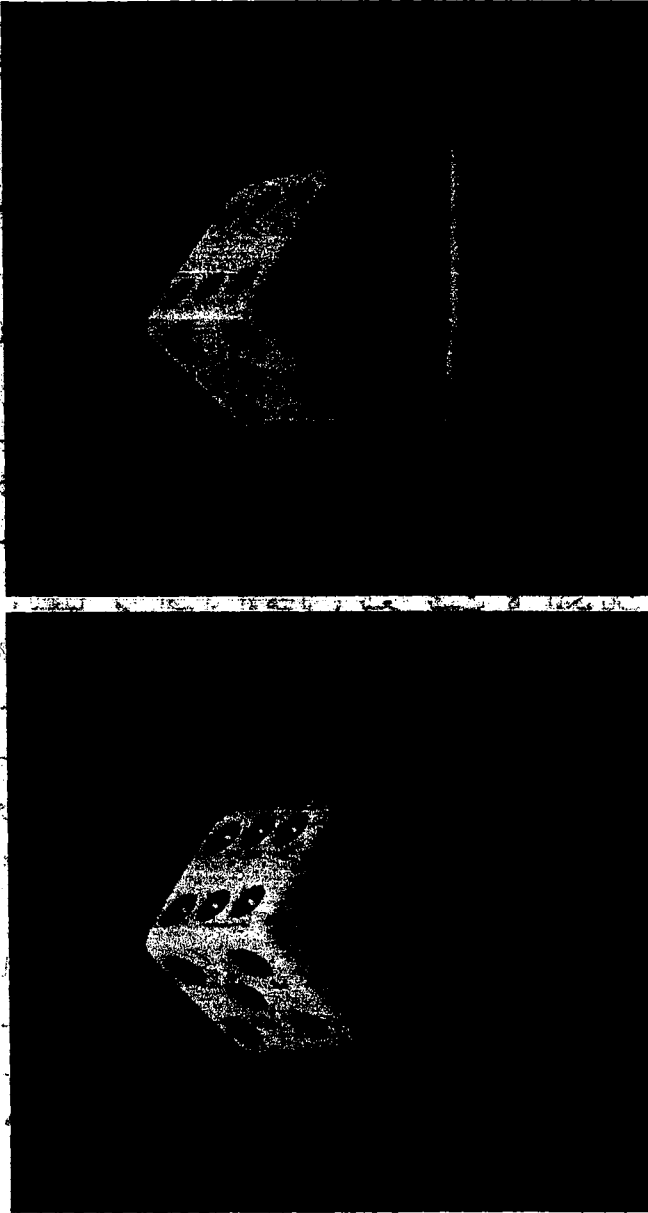
وعند هذه النقطة في تطوير فن التصوير الفوتوغرافى ، ينبغى الإشارة إلى مقارنة موجزة بين التصوير الفوتوغرافى بالعدسات والصور الفوتوغرافية بدون عدسات وهدب الحيوذ . ولكل من هذه الطرق ميزتها وعيوبها التى تتوقف على الأغراض التى تستخدم من أجلها . وتتوقف كمية المعلومات المخزنة في الطبقة الحساسة الفوتوغرافية على صغر حبيبة الناتج النهائى وحده . ويتعين هذا في النهاية بحجم الذرات والجزيئات في الوسط المختزن نفسه . انظر الشكل (٣١ - ١٨) .



شكل ٣١ - ١٦ : هولوجرام عاكس مصنوع من مصدر وحيد وطبقة حساسة شفافة .



شكل ٣١ - ١٧ : هولوجرام اسطواني ٥٣٦٠ يمكن عمله بحيث يرى من جميع جوانبه .



شكل ٣١ - ١٨ : (أ) صورة مباشرة من آلة تصوير طية نرد ١٦ مم عملت بالآلة تصوير اكراكيا-٣٥ مم
 على فيلم +X (بتصريح من A.D. white) (ب) صورة للنفس الخية كما ترى في هولوجرام اسطواني ٥٣٦٠
 عملت بجهاز كالموضح في الشكل (٣١ - ١٧) (Bellmawr, N.J) (Metrologic Instruments Inc.)

سيظهر على سبيل المثال أن تخزين الصور الميكروسيكوبية جنباً إلى جنب يمكن مساواته بتخزين مجموعات مركبة بعضها فوق بعض من هذب التداخل في هولوجرام سميك . ومن ناحية أخرى ، فإن التفصيل الدقيق للصور ثلاثية الأبعاد التي تشاهد كاملة الألوان والمتكونة بواسطة عدسة من نوع جيد أو مرآة مقعرة يمكن مقارنتها بالصور ثلاثية الأبعاد التي يمكن تخزينها في هولوجرام يتم استخدامه للرؤية فيما بعد .

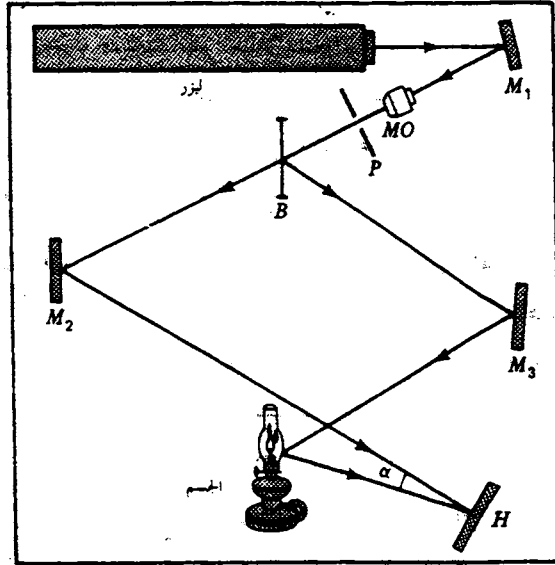
٣١ - ٧ معمل هولوجرافيا للطلاب

تعد الهولوجرافيا من الموضوعات الأسيرة التي تدفع كثيراً من الطلاب في المعامل العلمية إلى الرغبة في عمل هولوجرامات بأنفسهم ومشاهدتها . ونعرض هنا لبعض الوسائل التجريبية قليلة التكاليف التي تتطلب أقل حيز وأقل تجهيزات . ونظراً لأن المسافات الفاصلة بين النهايات العظمى في الهولوجرام حوالى نصف طول موجة ، فإنه يمكن استخدام طبقة فوتوغرافية حساسة حيياتها دقيقة جداً ، مع توخى الحرص في تجنب اهتزاز المكونات الضوئية أثناء التعريض .

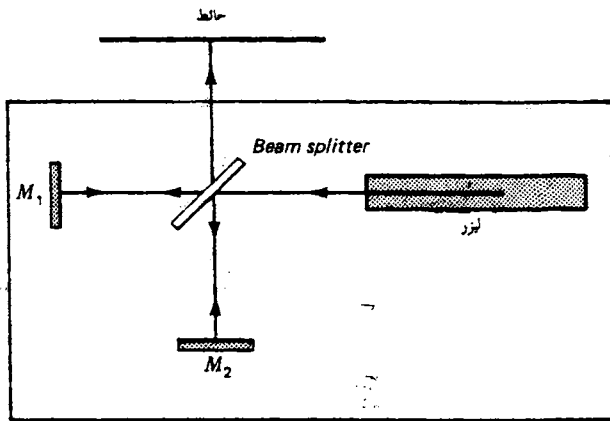
وللتقليل من أضرار الاهتزاز ، ينبغي تثبيت كل المكونات بما فيها الليزر في كتلة خالية - الاهتزاز ، أو في لوح ثقيل . ولهذا الغرض ، يجب أن يثقب لوح من الصلب مساحته من ٧٠ إلى ٩٠ سم^٢ وينقر لعمل مجموعة من الثقوب لها شكل الفسيفساء لتثبيت المكونات بإحكام . وعندما يكون كل شيء معداً للتصوير يجب أن يؤخذ هذا اللوح إلى حجرة مظلمة ويوضع على إطار سيارة داخلى منتفخ . ويسمح عنق الصمام المثبت على الحافة الخارجية للإطار بسهولة النفخ وضبطه .

والوسيلة الشائعة نسبياً هي إنشاء صندوق رمل و ملئة برمل جاف ووضع على عدة إطارات داخلية . ويكون كل من المكونات الضوئية مثبتاً عند طرف قضيب من الخشب الصلب أو البلاستيك ، قطره حوالى ٤ سم وطوله ٣٠ سم ، مسنن عند الطرف السفلى . وبدفعه في الرمل كما يدفع الوتد في الحديقة ، يكون هذا التثبيت خالياً من الاهتزازات .

والرسم التخطيطى الذى يوضح جميع المكونات ووظيفتها موضح فى الشكل (٣١ - ٩) عبارة من مرايا سطوحها الأمامية مفضضة ؛ و M_0 شبيبة ميكروسكوب لتفريق الحزمة . ويسمح الثقب الدائرى الصغير الموضوع عند بؤرة شبيبة الميكروسكوب بمرور حزمة الليزر غير المنحرفة لكنه يحجب الضوء المنتشر الناشئ فى



شكل ٣١ - ١٩ : رسم الجهاز ومكوناته الأساسية لعمل الهولوجرامات . تكون المكونات مثبتة بإحكام على لوح من الصلب حوالي ٩٠ سم ، أو على أوتاد خشبية في الرمل في صندوق ملي ، يستقر على إطار داخلي متفخ لتقليل الاهتزازات .



شكل ٣١ - ٢٠ : جهاز مقياس التداخل ليكلسون لوضع مصادر الاهتزاز المؤثرة على المتضددة المهياة لعمل هولوجرامات في معامل الفيزياء بالكليات .

الليزر أو من الحيويد بواسطة الغبار أو المكونات الضوئية السابقة . ينبغي أن يكون حجم الثقب الدائري حوالى ٢٥ ميكرون للشثبية $\times 0.1$ وحوالى ١ ميكرون لشثبية $\times 60$. وبالرغم من أن هولوجرافيا أكثر تماثلاً ينتج بواسطة مثل هذا المرشح المكافئ إلا أنه ليس أساسياً ولا يستحق الجهود المبذول لضبط الثقب الدائري . يكون B بمثابة مجزىء للحزمة ، يكون أفضل ما يمكن إذا عكس مالا يقل عن ٧٥٪ من الضوء . يجب أن تتراوح الزاوية α من ١٥ ، إلى ٢٥ .

وتنشأ إحدى المشاكل الرئيسية من ضعف نسبي في الضوء المعدل المنعكس من الجسم . ونظراً لأن الجسم يسبب استطارة الضوء في جميع الاتجاهات، فإن جزءاً صغيراً فقط هو الذى يصل إلى اللوح الفوتوغرافي . وتكون النهاية العظمى لتباين الهدب على الهولوجرام محفوظة نظرياً عندما يكون الضوء الكلى من كل حزمة متساوياً (أنظر الفقرة ١٣ - ٤) . ومع ذلك ، يجب عملياً أن تكون الحزمة المستطارة من ٣ إلى ١٠ مرات أضعف من الحزمة المرجع لتقليل تشويش اللوح بسبب ضوضاء التعديل الداخلى .

وينبغي الحرص في مساواة المسارين الضوئيين تقريباً عند إنقاص طول الترابط لحزمة الليزر بواسطة عدة هيئات تذبذبية . ويجب اختبار القابلية للاهتزازات قبل استخدام منضدة التثبيت بواسطة ترتيب المكونات المختلفة لتكون مقياس تداخل ميكلسون وتسقط الهدب على حائط قريب (أنظر الشكل ٣١ - ٢٠) . تكفى إزاحة نصف هدبة أثناء التعريض لمنع أى صورة للهدب على الإطلاق ، وتكفى أى إزاحة أصفر لتقليل نوعية الصورة إلى حد كبير . قد يدل مثل هذا الاختبار على المركبات التى تتحرك ببطء ، يدل على أنها تتأثر بانزياح الهواء ، أو أن المجموعة تهتز بواسطة المصاعد والآلات أو بالناس الذين يمشون في الصالة المجاورة . وثمة إجراءات وقائية يمكن أخذها في الاعتبار . إذ يجب استخدام فيلم عالى - التحليل كما تكون المحاولات العديدة للتصوير ضرورية قبل الحصول على هولوجرامات مرضية .

المراجع

- CAMATINI, E.: "Optical and Acoustical Holography," Plenum Press, New York, 1972.
 COLLIER, ROBERT J., CHRISTOPH B. BURCKHARDT, and LAWRENCE H. LIN: "Optical Holography," Academic Press, Inc., New York, 1971.
 FRANCON, M.: "Holographie," Springer-Verlag, Berlin, 1972.
 GOODMAN, J. W.: "Introduction to Fourier Optics," McGraw-Hill Book Company, New York, 1968.
 HILDEBRAND, B. P., and B. B. BRENDEN: "Applications of Holography," Plenum Press, New York, 1971.

مسائل

٣١ - ١ أمواج مستوية مترابطة وأمواج مستطارة من مصدر نقطي تسقط جميعها على لوح فوتوغرافي كما في الشكل (٣١ - ١) . إذا كان طول موجة الضوء ٦٥٦٣ أنجستروم ، والمسافة العمودية بين المصدر النقطي والطبقة الحساسة هي ٥ سم ، أوجد (أ) نصف قطر الهدبة المضيئة العاشرة من مركز المجموعة الناتجة . (ب) ما المسافة بين الهدبتين المضيئتين العاشرة والحادية عشرة ؟ افرض أن الأمواج عند مركز المجموعة تكون متفقة في الطور وعلى الفيلم الناتج تكون مظلمة ؟

[الإجابة : (أ) $٠,٨٣٠١٦$ مم . (ب) $٠,٠٧٤٣٣$ مم]

٣١ - ٢ حزمة من ليزر العقيق الذي يشع ضوءاً أحمر طول موجته ٦٩٤٣ أنجستروم تستخدم مع مجزئ للحمزة لإنتاج حزمتين مترابطتين . انعكست كل منهما عن مرآة مستوية لتصل معاً إلى نفس اللوح الفوتوغرافي . إذا كانت الزاوية بين الحزمتين المتداخلتين ١٠ واللوحة على العمود يتصف هذه الزاوية ، أوجد المسافة الفاصلة بين هدب التداخل على اللوح .

٣١ - ٣ مصدران نقطيان لضوء مترابط مثل Q و Q' موضوعان بحيث تكون المسافة بينهما ٢٥ سم كما في الشكل (٣١ - ١٠) (أ) . أوجد المسافة بين الهدب على طول الخط الأوسط QQ' إذا كان طول موجة الضوء ٥٤٦١ أنجستروم . (ب) ما عدد الهدب الموجودة في كل ملليمتر ؟

٣١ - ٤ في جزء واحد من هولوجرام سميك يوجد عدد من الشرائح موازية لبعضها البعض والمسافة الفاصلة بينها $٣,٧٥ \times ١٠^{-٤}$ مم . عند أي زاوية بالنسبة لهذه الشرائح ينعكس الضوء في الرتبة الأولى إذا كان الطول الموجي هو ٦٥٦٣ أنجستروم ؟

[الإجابة : $٠,٥٣, ٥٦١$]

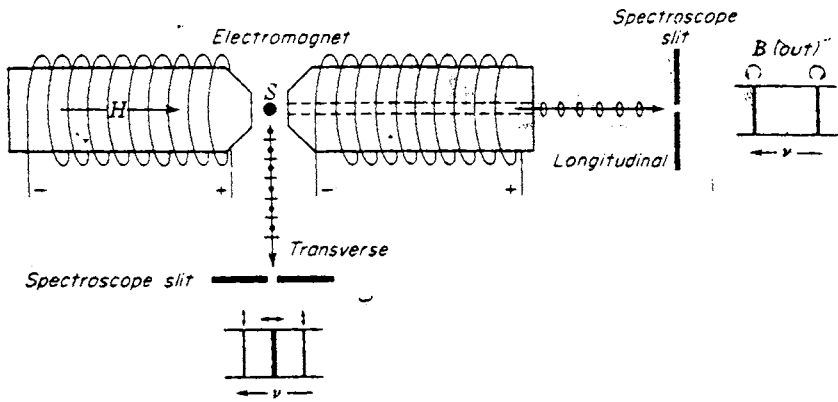
الفصل الثاني والثلاثون

البصريات المغنطيسية والبصريات الكهربية

رأينا قبل الآن في الباب ٢٠ وفي الفقرات (٩ - ٢٣) ، (٩ - ٢٦) ، و (٩ - ٢٨) أن الأمواج الكهرومغنطيسية تكون قادرة على تفسير السمات الرئيسية لإنتشار الضوء في الفضاء وخلال الأوساط المادية . وفي دعم إضافي للخاصية الكهرومغنطيسية للضوء ، توجد مجموعة من التجارب الضوئية التي تعرض التفاعل المتبادل بين الضوء والمادة عندما تتعرض الأخيرة إلى مجال مغنطيسي خارجي قوى أو مجال كهربي . في هذه المجموعة من التجارب تندرج تلك التي تتوقف في أداؤها على المجال المغنطيسي المؤثر تحت إسم البصريات المغنطيسية وتلك التي تعتمد في عملها على المجال الكهربي تحت اسم البصريات الكهربية . وفي هذا الباب سنعالج بإيجاد التأثيرات الضوئية المعروفة التالية تحت رؤس الموضوعات هذه :

البصريات المغنطيسية	البصريات الكهربية
تأثير زيمان	تأثير شتارك
تأثير زيمان العكسي	تأثير شتارك العكسي
تأثير فواجت	الإنكسار المزدوج الكهربي
تأثير كوتون - ماوتون	تأثير كير الكهروضوئي
تأثير فراداي	
تأثير كير المغنيطوضوئي	

تعد التأثيرات الأربعة الكهروضوئية المدونة هنا بالترتيب . مناظرة على التوالي لأول تأثيرات أربعة مغنيطوضوئية .



شكل ٣٢ - ١ : الجهاز المستخدم تجريبياً لملاحظة تأثير زيمان

٣٢ - ١ تأثير زيمان *

إكتشف زيمان عام ١٨٩٦ أن لهب الصوديوم عندما يوضع بين قطبي مغنطيس كهربي قوى ، يزداد عرض الخطين الصفراوين بدرجة ملحوظة . وبعد ذلك بقليل ، قدم لورنتز نظرية بسيطة لهذه المشاهدات ، معتمدة على النظرية الإلكترونية للمادة ، وتنبأ أن كل خط طيف يوجد في مثل هذا المجال سينقسم إلى مركبتين عند النظر إليه في إتجاه يوازي المجال [الشكل ٣٢ - ١ (أ)] وإلى ثلاث مركبات عند النظر إليه في الإتجاه العمودي على المجال [الشكل ٣٢ - ١ (ب)] . وتنبأ بعد ذلك بأنه في الإتجاه الطولي (أ) تكون هذه الخطوط مستقطبة إستقطاباً دائرياً وفي الإتجاه المستعرض (ب) ، تكون مستقطبة إستقطاباً إستوائياً . وتحسين الظروف التجريبية أثبت زيمان ، رستون وآخرون صحة هذه التنبؤات في حالة عدد من خطوط الطيف .

تفترض نظرية لورنتز أن الإلكترونات في المادة تكون مسئولة عن نشأة أمواج الضوء وأنها جسيمات مشحونة تعدل حركاتها بواسطة مجال مغنطيسي خارجي . وفي حالة خاصة لإلكترون يتحرك في مدار دائري ، مستواه عمودي على إتجاه المجال B ،

* ب . زيمان (١٨٦٥ - ١٩٤٣) . فيزيائي هولندي حاصل على جائزة نوبل عام ١٩٠٢ . مشهور بعمله في إنقسام خطوط الطيف في مجال مغنطيسي . إسهاماته الرئيسية ملخصة في كتابه المشهور

"Researches in Magneto-optics," Macmillan & Co., Ltd., London, 1913.

ستزداد سرعة الإلكترون أو تباطأ بمقدار يتناسب طردياً مع الحث المغنطيسي B . تبين المعالجة التقليدية (الكلاسيكية) لهذه المشكلة أنه إذا كانت v_0 تمثل التردد المدارى للإلكترون في فضاء خال من المجال، فإن التردد في وجود مجال سيعطى بواسطة $v_0 \pm \Delta v$ ، حيث

١ - ٣٢

$$\Delta v = \frac{eB}{4\pi m} = 1.399611 \times 10^{10} B \text{ s}^{-1} \quad \text{ثانية}^{-1}$$

حيث e شحنة الإلكترون بالكولوم، m كتلة الإلكترون بالكيلوجرام، و B الحث المغنطيسي بالتسلا.

$$\text{واحد تسلا} = 1 = \frac{\text{وبر (wb)}}{\text{م}^2} = 10^8 \text{ آلاف جول}$$

في دراسة خطوط الطيف يكون من الملائم التعبير عن هذا الفرق في التردد Δv بدلالة العدد الموجى (أنظر الفقرة ١٤ - ٤) بالقسمة على سرعة الضوء بالسنتيمتر في الثانية؛ $c = 2,997925 \times 10^{10}$ سم/ث.

$$\Delta \sigma = \frac{\Delta v}{c} = 0.46686 B \text{ سم}^{-1} \quad (٢ - ٣٢)$$

وثمة علاقة بين الطول الموجى والتردد بالهرتز أو الأعداد الموجية تنتج من المعادلة الموجية $c = v\lambda$:

$$\frac{\Delta \lambda}{\lambda} = \frac{\Delta v}{v} = \frac{\Delta \sigma}{\sigma}$$

حيث $\Delta \lambda$ صغيرة عند مقارنتها مع λ ، Δv صغيرة عند مقارنتها مع v ، و $\Delta \sigma$ صغيرة عند مقارنتها مع σ .

في النظرية التقليدية (الكلاسيكية) لتأثير زيمان نهتم بمجموعة من الذرات تدور فيها الإلكترونات في مدارات دائرية أو إهليلجية (بيضاوية) إتجاهاتها عشوائية في الفضاء. ومع ذلك، يمكن الآن بيان أن هذا الوضع يهتز فيه الإلكترونات في خطوط مستقيمة على طول اتجاه المجال المغنطيسي ويدور الثلثان في مدارات دائرية في مستو عمودى على المجال. وفي الحالة الأخيرة، يدور نصفها في اتجاه ويدور النصف الآخر في الاتجاه المضاد. ويكون نصف قطر مداراتها $1/\sqrt{2}$ من سعة الحركة الإهتزازية الخطية.

لإثبات هذه الحالات ، سنختار أى واحد من الإلكترونات ونحلل حركته الأهليلية إلى ثلاث حركات حطية متعامدة بالتبادل على بعضا البعض كما في الشكل (٣٢ - ٢ (أ)) . وسنفرض للتسهيل أن الإلكترون يكون مقيداً بقوة مرونة تتبع القانون

$$F = -kr \quad (٣٢ - ٣)$$

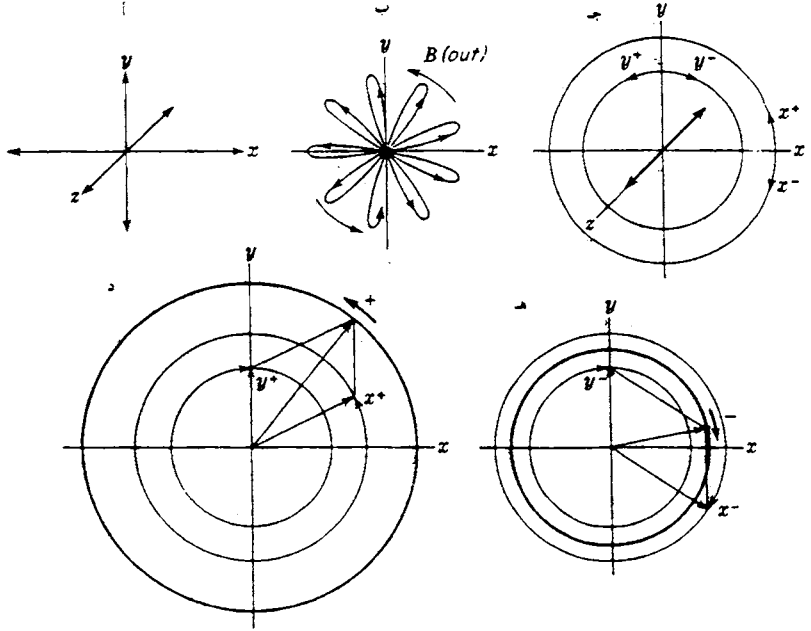
حيث r الإزاحة عن موضع الإتران . وتحت هذه الظروف ، تكون المركبات الثلاث عبارة عن حركات توافقية بسيطة ، لكنها لا تكون متساوية السعة ولا متفقة الطور لأى إلكترون واحد .

إذا أثر الآن مجال مغنطيسى فى الإتجاه Z ، تظل المركبة الموازية لـ Z دون تغيير ، لأنها تكافئ تياراً موجهاً على طول خطوط القوة . ومع ذلك ، سيتعدل كل من الإهترازتين x و y ، نظراً لأن أى إلكترون يتحرك عبر المجال المغنطيسى يعانى من قوة

$$F_B = Bev \quad (٣٢ - ٤)$$

عمودية على المجال وعمودية أيضاً على حركته . ويتمثل تأثير هذه القوة فى تغيير المركبتين x و y إلى حركات فى شكل الوردة كما فى الشكل (٣٢ - ٢ (ب)) للمركبة y . وهذه يمكن وصفها بطريقة تظهر مزاياها بدلالة مركبات دائرية y^+ و y^- للحركة y ، x^+ و x^- للحركة x [الرسم التخطيطى (ج) من الشكل] . وفى وجود المجال تكون المركبات الدائرية المشار إليها بعلامة + أعلى تردداً من تلك المشار إليها بعلامة - ، ولهذا يمكننا ضم الحركتين x^+ و y^+ للحصول على حركة دائرية موجبة محصلة ، كما فى الرسم التخطيطى (د) و y^- و x^- للحصول على أخرى سالبة ، كما فى (هـ) . ولهذا يكون المدار الإهليلجى الأسمى عند تعرضه لمجال مغنطيسى يكون مكافئاً لحركة حطية ترددها لايتغير على طول المجال ، زيادة على حركتين دائريتين ، إحداهما أعلى والأخرى أقل تردداً ، فى مستو عمودى على المجال .

ستشع المركبات الدائرية ضوءاً على طول إتجاه المجال فقط ، وتعطى هذه ضوءاً مستقطباً إستقطاباً دائرياً بترددين مختلفين . يجب أن تكون شدتا هاتين المركبتين متساويتين عندما يؤخذ فى الإعتبار مجموعة الذرات ككل ، لأنه عند إنعدام المجال ، يكون الضوء غير مستقطب . وعندما ننظر إلى الضوء فى إتجاه عمودى على إتجاه المجال ، نرى المركبات الدائرية من حافظها ، ولهذا تودى إلى ترددتين مختلفين لضوء مستقطب إستقطاباً إستوائياً إهترازاته عمودية على إتجاه المجال . لكل منهما فقط نصف شدة الحزم المستقطبة إستقطاباً دائرياً المشار إليها اعلاه . إضافة إلى ذلك ، تشع الحركات z الحطية



شكل ٣٢ - ٢ : تحليل مدار لتفسير تأثير زيمان التقليدي

ضوءاً في الإتجاه المستعرض . يكون لهذا الضوء التردد الأصلي ν_0 ، ويهتز موازياً للمجال ، وشدته تساوى مجموع شدتي المركبتين الأخر . ولهذا يكون متوسط سعة المركبات z لجميع الذرات أكبر بمقدار $\sqrt{2}$ مرة من تلك للمركبتين x و y .

ولنحسب الآن التغير في التردد المتوقع للمركبتين الدائريتين . ففى وجود المجال ، تزوّد القوة الطاردة المركزية المؤثرة على الإلكترون في مداره الدائري بواسطة قوة مرونة ، بحيث يكون لدينا تبعاً للمعادلة (٣٢ - ٣) مايلي

$$F = -kr = -m\omega^2 r \quad (٣٢ - ٥)$$

حيث m كتلة الإلكترون و ω سرعته الزاوية . وبعد تأثير المجال ، توجد سرعة زاوية جديدة ω' وتكون القوة الطاردة المركزية بمثابة مجموع قوة المرونة والقوة الناتجة عن المجال (المعادلة ٣٢ - ٤) . ولهذا يكون

$$F' = -m\omega'^2 r = F \pm F_B = -kr \pm Bev$$

تناظر الإشارة الموجبة الحركة في إتجاه حركة عقارب الساعة في المستوى xy والإشارة السالبة تلك المضادة لإتجاه حركة عقارب الساعة . وبالتعويض عن $kr -$ بقيمتها من المعادلة (٣٢ - ٥) ، عندئذ نحصل على

$$-m\omega^2 r = -m\omega_0^2 r \pm Bev$$

أ ، نظراً لأن $\omega_0 = v/r$ ،

$$\omega^2 - \omega_0^2 = \pm \frac{Bev}{mr} = \mp \frac{Be\omega}{m} \quad (٦ - ٣٢)$$

وللحصول على تعبير أبسط للتغير في التردد ، يكون من الضروري إفتراض أن الفرق في السرعة الزاوية يكون صغيراً عند مقارنته بأى من السرعتين الزاويتين . وهذا صحيح دائماً نظراً لأنه يعنى أن إزاحات زيمان تكون صغيرة عند مقارنتها بتردد الخطوط نفسها . ولهذا يمكننا وضع

$$(\omega + \omega_0)(\omega - \omega_0) \approx 2\omega(\omega - \omega_0)$$

ومن المعادلة (٦ - ٣٢) ،

$$\omega - \omega_0 = \pm \frac{Be\omega}{m2\omega} = \pm \frac{Be}{2m}$$

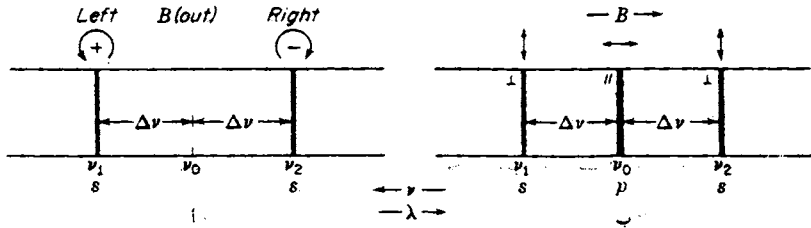
ونظراً لأن $v = \omega/2\pi$ ، يصبح التغير في التردد

$$\Delta v = \pm \frac{Be}{4\pi m} \quad (٧ - ٣٢)$$

متفقاً مع المعادلة (١ - ٣٢) .

في هذا الإستنتاج تم ضمناً إفتراض أن نصف قطر المدار الدائرى يظل دون تغيير أثناء تأثير المجال المغنطيسى . وزيادة سرعة الإلكترون أو تباطؤه في مداره تحدث فقط أثناء تغير المجال وترجع إلى تغير عدد خطوط القوى التى تخترق المدار . وتنتج هذه تبعاً لقانون الحث لفرادى قوة دافعة كهربية كما ينبغى أن تكون في حلقة دائرية من السلك . وقد يكون من المتوقع تغيير نصف القطر مع زيادة أو نقص السرعة الناتجة ، إلا أن الحقيقة تتمثل في وجود تغير في القوة المركزية بالقدر الذى يبقى نصف القطر ثابتاً . والقوة الإضافية هى تلك التى تمثلها المعادلة (٣٢ - د) والتي لها نفس المنشأ كتلك القوة العمودية المؤثرة على سلك يحمل تياراً كهربياً في مجال مغنطيسى .

ولنلخص الآن ما يجب أن نشاهده عند تأثير مجال مغنطيسي على خط طيف . ستوقف النتيجة على الإتجاه الذى ينظر فيه إلى المصدر بالنسبة لإتجاه المجال المغنطيسى . فعندما ينظر إلى المصدر فى إتجاه المجال ، على طول المحور x ، يكون لدينا مايسمى بتأثير زيمان الطولى . وفى هذا الإتجاه سيظهر فقط الترددان $\nu_0 + \Delta\nu$ و $\nu_0 - \Delta\nu$ ، وينبغى أن يكون هذا الضوء



شكل ٣٢ - ٣ : مجموعة زيمان الثلاثية العادية ، موضحة إستقطاب الضوء

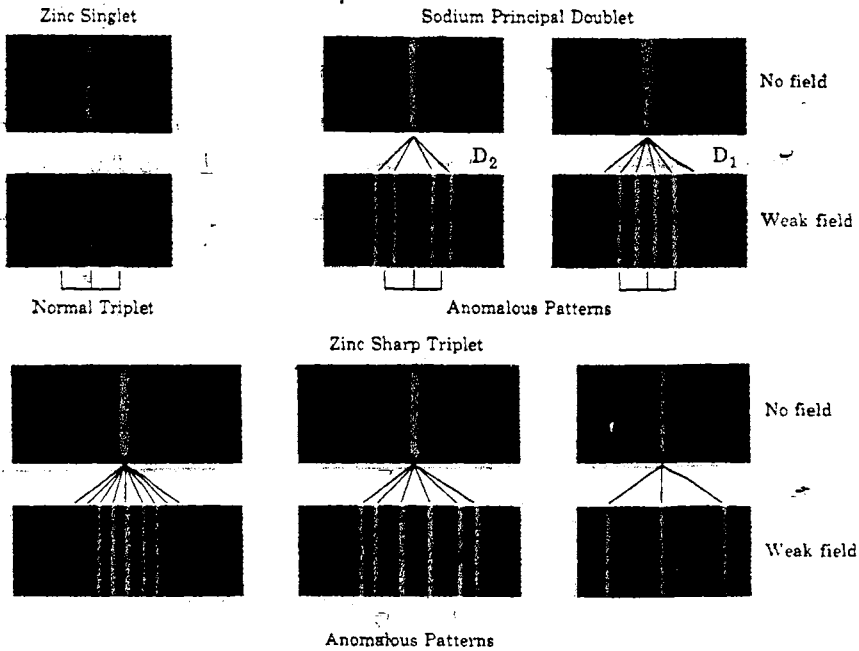
مستقطباً إستقطاباً دائرياً يمينياً ويسارياً [الشكل ٣٢ - ٣ (أ)]. ونظراً لأن الضوء حركة موجية مستعرضة ، فإن الإهتزازات z لن تشع ضوءاً تردده ν_0 فى إتجاه z .

عند رؤيته فى إتجاه عمودى على إتجاه المجال ، سيلاحظ أن الحركات z تعطى ضوءاً مستقطباً إستقطاباً إستوائياً متجهه الكهربى مواز للمجال (المركبات p) ، وستعطى الحركتان الدائريتان ، برؤيتهما من إتجاه الحافة ، ضوءاً مستقطباً إستقطاباً إستوائياً متجهها الكهربى عمودى على المجال (المركبات s) . ولهذا يظهر خط الطيف عند رؤيته عمودياً على المجال كثلاثة مركبات مستقطبة إستقطاباً إستوائياً [الشكل ٣٢ - ٣ (ب)] - الخط الأوسط غير المزاح ، وخطين آخرين على بعدين متماثلين كما هو موضح . يسمى هذا المجموعة الثلاثية العادية ، وتشاهد لبعض خطوط الطيف ، مع ذلك لمعظمها على الإطلاق .

* باستخدام قاعدة اليد اليمنى ، يشير الإبهام إلى إتجاه المجال ، وتشير بقية الأصابع إلى الدوران المشار إليه بعلامة (+) الذى يكون له التردد الأعلى المرموز له بالرمز ν_1 . يعطى الإتجاه المعاكس الدوران (-) الذى يكون له التردد الأقل ν_2 . بالنظر إلى الضوء يعطى الدوران فى إتجاه حركة عقارب الساعة الضوء المستقطب إستقطاباً دائرياً يمينياً والدوران فى عكس إتجاه حركة عقارب الساعة الضوء المستقطب إستقطاباً دائرياً يسارياً . ويكون الأخير متفقاً مع التعاريف المستخدمة فى معالجة المواد الفعالة ضوئياً .

ونظراً لأن اتجاه الدوران للضوء المستقطب إستقطاباً دائرياً يتوقف على ما إذا كان المرء يفترض شحنه موجبة أو سالبة كمشعات للضوء ، يكون من الممكن التمييز بين هذه البدائل بإستخدام لوح ربع موجي ومنشور نيكول . ولقد رسم الشكل (٣٢ - ٣ (أ) ، الذي يكون فيه الدوران الموجب أعلى ترديداً ، تبعاً لإفراضنا الإلكترونات السالبة كمشعات .

ولم يكن زيمان ، في دراساته المبكرة ، قادراً على إحداث إنقسام في أى من خطوط الطيف إلى ثنائيات أو ثلاثيات ، إلا أنه لاحظ زيادة في عرضها وأن حوافها الخارجية تكون مستقطبة ، كما تبعاً لورنتز . ويناظر الإستقطاب الإشعاع بواسطة الجسيمات السالبة . ولقد تمكن فيما بعد من تصوير المركبتين الخارجيتين للخطوط الناشئة من عناصر الخارصين ، والنحاس ، والكاديوم ، والقصدير بواسطة التخلص من المركبات أ بمنشور نيكول . ولقد تمكن برستون ، مستخدماً تفريقاً أكبر وقوة تحليل أكبر ، من بيان أن خطوطاً معينة لا تنقسم إلى مجموعة ثلاثية فحسب بل ورباعية وخماسية ، أو حتى عدد أكبر كثيراً من المركبات . وتسمى مثل هذه المجموعات من الخطوط ، الموضحة في الشكل (٣٢ - ٤) ، بإسم مجموعات زيمان الشاذة ، وتسمى الظاهرة بإسم «تأثير زيمان الشاذ» . والمسافة الفاصلة بين المجموعة الثلاثية العادية $2\Delta v$



شكل ٣٢ - ٤ : تأثيرات زيمان العادية والشاذة

بمجموعة زيمان الكاملة لأي خط طيف محدد في مجال له أى شدة إلى أعظم درجة من اليقين . وعلى العكس ، أصبحت دراسة هذه المجموعات وسيلة فعالة في تحليل الأطياف المعقدة .

٣٢ - ٢ تأثير زيمان العكسى

يسمى تأثير زيمان الذى يتم الحصول عليه في الإمتصاص بإسم تأثير زيمان العكسى . تشاهد هذه الظاهرة بإرسال ضوء أبيض خلال بخار ماص عندما يتعرض الأخير لمجال مغنطيسى منتظم . بإعتبار التأثير الطولى ، بالتمائل مع الشكل (٣٢ - ٣ (أ)) ، يمكن تصور الضوء غير المستقطب بأى تردد كما لو كان يتكون من مركبتين مستقطبتين إستقطاباً إستوائياً بكل العلاقات الطورية الممكنة . إذا كانت v_0 الآن تمثل تردد الرنين الطبيعى للبخار في غياب المجال ، فإن المركبات الدائرية (+) وتردها v_1 ستمتص بشدة في وجود المجال (أنظر حاشية الصفحة) . وتمر المركبات الدائرية (-) المناظرة وتردها v_1 مع نقص طفيف في الشدة ، لأنها لكى تمتص يجب أن يكون ترددها v_2 . ولذلك عند تردد v_1 وبالنظر من الاتجاه المقابل لاتجاه المجال كما في الشكل (٣٢ - ٣ (أ)) ، يمر ضوء مستقطب إستقطاباً دائرياً يمينياً ، ولطبقة ماصة سميكة تكون شدتها نصف خلفية الضوء المستمر [الشكل ٣٢ - ٥ (أ)] وثمة مناقشة مماثلة يمكن تقديمها v_2

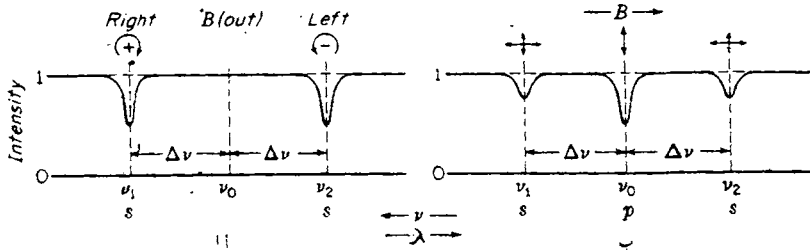
ولهذا لا تمتص بالكامل مركبات زيمان لأى خط طيف يمكن الحصول عليه في الإمتصاص على طول إتجاه المجال ، ويكون الضوء النافذ مستقطباً إستقطاباً دائرياً في إتجاهات معاكسة لتلك للمركبات المناظرة التى يتم الحصول عليها في الإنبعاث . ولقد تم إثبات هذا تجريبياً حتى للمجموعات الشاذة عذيدة المركبات .

وبالنظر عمودياً على المجال [الشكل ٣٢ - ٥ (ب)] ، تكون المركبتان p ، s مستقطبتين ومتعامدتين المركبتين المناظرتين في الإنبعاث . ولتردد v_0 ، تمتص المركبات الموازية لجميع إهتزازات الضوء الساقط وتمر المركبات العمودية . ولتردد v_1 ، تمر المركبات الموازية جميعها . والمركبات العمودية ، المتحركة خلال المجال تمتص بنصف المتذبذبات فقط (المتذبذبات الموجبة الدوران وتردها v_1) ، مؤدية إلى خط إمتصاص شدته نصف نظيره عند v_0 . وتكون النتيجة ضوء مستقطب إستقطاباً جزئياً بأقصى شدة للإهتزازات الموازية للمجال B . ويكون نفس الشيء صحيحاً بالنسبة للمركبة v_2 .

كما تعطىها النظرية التقليدية (الكلاسيكية) موضحة بالأقواس تحت كل مجموعة . ومن المعادلة (٣٢ - ١) يمكن بيان أن كلاً من خطوط المركبات الخارجية يكون مزجاً بمقدار يتناسب مع شدة المجال ، مما يحفظ تماثل المجموعة . ومع ذلك ، يلاحظ عدم التماثل في العديد من مجموعات زيمان . وتعرف هذه الظاهرة باسم تأثير زيمان التريعى ، بالرغم من أنه قد يكون أيضاً بداية لانتقال يعرف باسم تأثير باشين - باك وتبعاً له تصبح كل المجموعات الشاذة مجموعات ثلاثية عادية في حدود مجالات قوية جداً .

ويمكن فقط تفسير المجموعة الثلاثية العادية بواسطة النظرية التقليدية . ولقد أصبحت المجموعات المعقدة مفهومة الآن ومتفقة تماماً مع نظرية الكم للتركيب الذرى والإشعاع* . فكل خط في المجموعة الشاذة ، عندما يُرى في اتجاه عمودى على اتجاه المجال ، يكون مستقطباً استقطاباً استوائياً . وعادة تكون الخطوط الوسطى في المجموعة بمثابة المركبات P واهتزازاتها موازية للمجال B ، وتلك المتماثلة البعد على كل جانب تكون بمثابة المركبات S واهتزازاتها عمودية على المجال . ويمكن فقط في التأثير الطولى ملاحظة الترددات المناظرة للمركبات S وتكون هذه مستقطبة إستقطاباً دائرياً .

ولقد أوضحت نظرية الكم إلى حد ما أن المرء يمكن الآن أن يتنبأ .



شكل ٣٢ - ٥ : منحنيات الشدة لتأثير زيمان العكسى . المجموعة الثلاثية العادية في الإمتصاص .

* لمعالجة تأثير زيمان الشاذ أرجع إلى

H. E. White, "Introduction to Atomic Spectra," chaps. 10, 13, and 15, McGraw-Hill Book Company, New York, 1934.

ويكون إمتصاص المركبة الموازية للتردد ν_0 مشابهاً للإمتصاص الإنتقائى فى بلورات مثل التورمالين (الفقرة ٢٤ - ٦) ، حيث تمتص مركبة واحدة بالكامل وتنفذ الأخرى . تعطى ترددات الخطوط التى تم مشاهدتها فى تأثير زيمان العكسى أيضاً بالمعادلات (٣٢ - ١) و (٣٢ - ٢) .

٣٢ - ٣ تأثير فراداي

أكتشف فراداي عام ١٨٤٥ أن قطعة من الزجاج عندما تتعرض لمجال مغنطيسى قوى ، تصبح فعالة ضوئياً . وعندما يمرر ضوء مستقطب إستقطاباً إستوائياً خلال الزجاج فى إتجاه يوازى المجال المغنطيسى المؤثر ، يدور مستوى الإستقطاب . ومنذ إكتشاف فراداي ، شوهدت الظاهرة فى كثير من الجوامد والسوائل والغازات . ولقد وجد عملياً أن مقدار الدوران الذى تم مشاهدته فى أى مادة يتناسب طردياً مع شدة المجال B والمسافة التى يقطعها الضوء فى الوسط . ويمكن لهذا الدوران أن يعبر عنه بالعلاقة

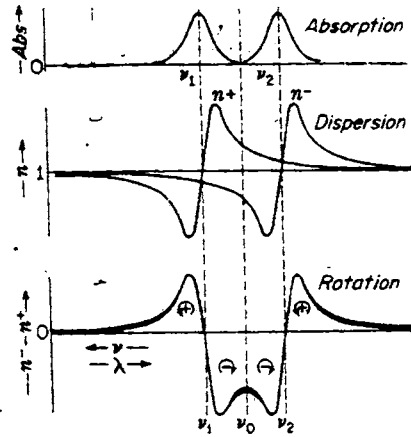
$$\theta = VBl \quad (٣٢ - ٨)$$

حيث B الحث المغنطيسى بالتسلا ، l السمك بالتر ، θ زاوية الدوران بدقائق من القوس و V ثابت يتعلق بكل مادة . ويعرف هذا الثابت بإسم « ثابت فردين » ، ويعرف بالدوران لكل وحدة مسار لكل وحدة شدة مجال . ويجب فى الغازات أن تكون الكثافة محددة أيضاً . وثمة قيم قليلة لثابت فردين مدونة فى الجدول (٣٢ - ١) .

ويكون تأثير فراداي مرتبطاً إلى حد كبير بتأثيرات زيمان المباشرة والعكسية ، التى سبق تقديمها فى الفقرتين السابقتين ، وأن تفسيره ينبع مباشرة من المبادئ المعطاة هنالك . ولأن الظاهرة تشاهد على أحسن ما يكون فى الأبخرة عند أطوال موجبة قرب خط الإمتصاص ، فإن التفسير المقدم هنا سيكون محصوراً على مواد فى حالتها الغازية . أفترض مرور الضوء فى بخار مثل بخار الصوديوم حيث يوجد فى غياب المجال ترددات رنين معينة ν_0 عند أى منها يأخذ الإمتصاص مكانه . عند إدخال المجال المغنطيسى ، سيوجد لكل ν_0 ، تبعاً للنظرية التقليدية (الكلاسيكية) لتأثير زيمان ، ترددان رنينيان ، أحدهما ν_+ لضوء مستقطب إستقطاباً دائرياً يسارياً والآخر ν_- لضوء

جدول ٣٢ - ١ قيم ثابت فودين مقدراً بدقائق من القوس لكل تسلا لكل متر لطول موجي $\lambda = 5893$ أنجستروم

المادة	$t, ^\circ\text{C}$	V
ماء	20	1.31×10^4
زجاج (فوسفات ناسي)	18	1.61×10^4
(زجاج) صخري خفيف	18	3.17×10^4
ثاني كربيد الكربون	20	4.23×10^4
فوسفور P	33	13.26×10^4
كوارتز (عمودي على المحور)	20	1.66×10^4
أسيتن	15	1.109×10^4
ملح	16	3.585×10^4
كحول أسيتيل	25	1.112×10^4



شكل ٣٢ - ٦ : منحنيات إمتصاص وتفریق مستخدمة في تفسير تأثير فراداي . ترجع هذه المنحنيات إلى الإنقسام المغنطيسي لخط إمتصاص مفرد .

مستقطب إستقطاباً دائرياً ينتقل على طول المجال . يمكن رسم منحنى إمتصاص ومنحنى تفریق [الشكل ٢٣ - ٨ (ب)] لكل من إتجاهات الدوران هذه ، كما هو موضح في الشكل (٣٢ - ٦ (أ) ، (ب)) .

يشاهد ، بالرجوع إلى الشكل (٣٢ - ٦ (ب)) أن قيمة n^- خارج المنطقة ν_1 إلى ν_2 تكون أكبر من n^+ . لهذا ، تنتقل الدورانات الموجبة أسرع من السالبة ، ويدور

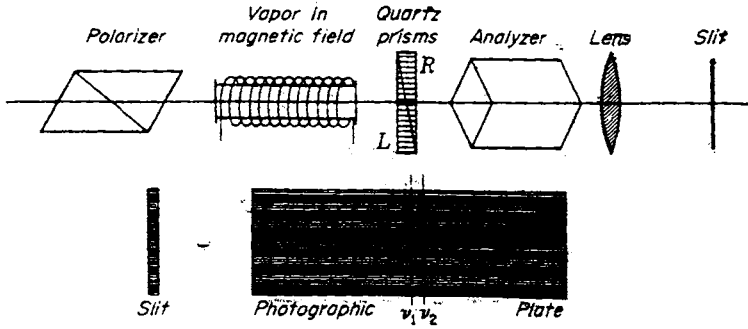
مستوى الضوء المستقطب الساقط في الإتجاه الموجب (أنظر الفقرة ٢٨ - ٣) . ويبين الفرق بين منحني التفريق ، كما في الشكل (٣٢ - ٦ (ج)) ، أن الدوران يكون في الإتجاه السالب للترددات بين ν_1 و ν_2 .

وإذا انعكس الضوء المستقطب استقطاباً مستويًا ذهاباً وإياباً خلال نفس البخار المتأثر بالمجال المغنطيسي ، فإن مستوى الإهتزازة سيدور أكثر مع كل اجتياز . وليس هذا هو الحال بالنسبة للمواد الفعالة ضرورية بطبيعتها كالكوارتز ، حيث يؤدي انعكاس واحد إلى خروج الضوء مهتزاً في نفس المستوى الذي دخل به . تبغى الإشارة إلى أنه عند انعكاس إتجاه المجال ، ينعكس أيضاً إتجاه دوران مستوى إهتزازات الضوء الساقط . ولهذا يتحدد إتجاه الدوران بدلالة إتجاه المجال ، الدوران الموجب هو ذلك الذي يتقدم برمية يميني في إتجاه المجال ، أو ذلك للتيار الموجب في الملف الذي ينتج المجال .

يعطى الدوران في تأثير فراداي بالمعادلة (٣٢ - ٨) ، التي تبين أن زاوية الدوران تتناسب طردياً مع شدة المجال ، ينتج هذا من المعادلة (٣٢ - ١) لتأثير زيمان . وعندما ينفصل منحني التفريق مع زيادة شدة المجال ، تزداد الفروق بين معاملات الإنكسار (المنحني السفلي) لأول تقريب بكمية تتناسب طردياً مع $\Delta\nu$ و من ثم مع B . يكون هذا أكثر صحة عند ترددات بعيدة عن ν_1 أو ν_2 ، حيث يمكن إعتبار أن منحنيات التفريق في مدى تردد قصير بمشابة خطوط مستقيمة .

وواحدة من أكثر الطرق إثارة لمشاهدة تأثير فراداي هي تلك الموضحة في الشكل (٣٢ - ٧) . بدون مناشير كوارتز يميني ويسرى أو بدون البخار ، لن يمر ضوء بواسطة المحلل عندما يتعامد مع المستقطب كما في الشكل . وبإدخال منشور كوارتز ثنائي تدور إهتزازات الضوء بمقادير مختلفة تبعاً لجزء المناشير (في مستوى الشكل) الذي تمر خلاله . لذلك تمر كميات متغيرة من الضوء

خلال الأجزاء المختلفة من المحلل ، وعندما يتم تركيز هذا الضوء على شق المطياف ، تتكون أشرطة مظلمة ومضيئة متتالية كما في الشكل (٣٢ - ٧ (ب)) . إذا أستخدم ضوء أبيض كمصدر أمام المستقطب ، سيتخلل الطيف كما يشاهد بالمطياف عدد من الأشرطة المظلمة والمضيئة تكون أفقية تقريباً . وإذا أدخل الآن البخار في مسار الضوء ، ستري خطوط إمتصاص عند جميع الترددات الرنينية ν_0 . وعندما يُشغّل المجال المغنطيسي ، يظهر الدوران في البخار كما في الشكل (٣٢ - ٦ (ج)) ، ونتيجة لذلك



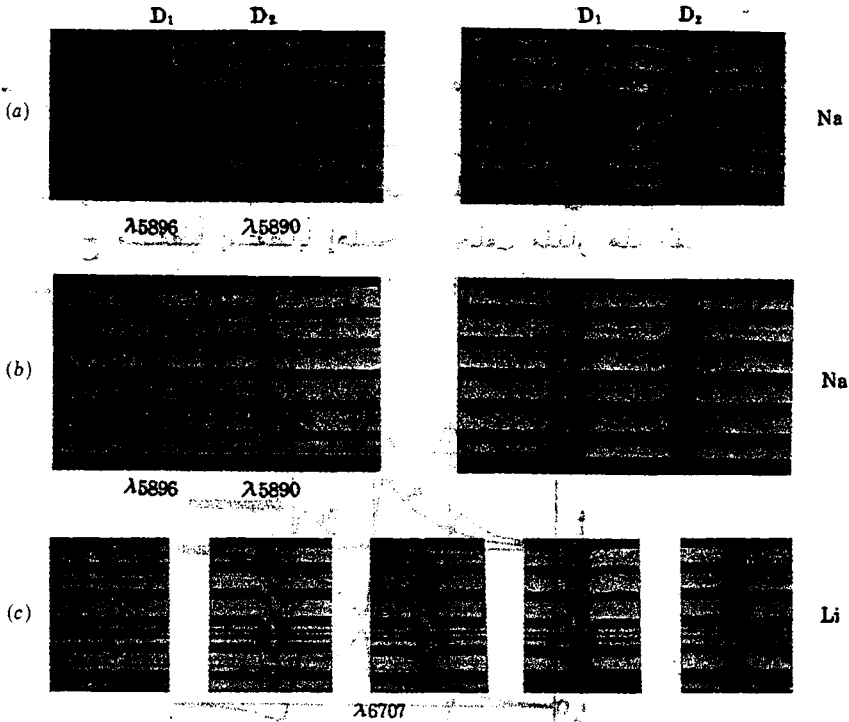
شكل ٣٢ - ٧ : الجهاز المستخدم لمشاهدة تأثير فوراى .

تزاح الأشرطة المضيئة . ويكون الدوران كبيراً بالقرب من خطوط الإمتصاص ، مما يؤدي إلى إزاحات أكبر للأشرطة . ونظراً لأن هذا الدوران يتغير باستمرار مع λ ، يلاحظ أن الأشرطة تنحني إلى أعلى أو إلى أسفل ، متخذة نفس الشكل العام الموضح في المنحنى النظرى للشكل (٣٢ - ٦ (ج)). ويمثل الشكل (٣٢ - ٨ (أ)) صورة فوتوغرافية لهذه الأشرطة لخطى الصوديوم D ، تم إلتقاطها عند تفريق عال وقوة تحليل عالية كذلك . ولا يوضحان الزيادة السريعة في الدوران الموجب على كل جانب لترددات الإمتصاص فحسب بل الدوران المضاد بين الإثنين . تنبغى الإشارة إلى أن كلا من خطى الصوديوم يعطى مجموعة زيمان شاذة [الشكل ٣٢ - ٤ (ب)] . ومع ذلك يكون التأثير الطولى للطول الموجى λ ٥٨٩٦ ، D_1 ، مزدوج الخط ممايؤدى إلى منحنيات من نفس النوع كتلك التى سبق وصفها للمجموعة الثلاثية العادية . ولقد تركت المنحنيات النظرية للخط D_2 كتمرين للطلاب .

٣٢ - ٤ تأثير فواجت ، أو الإنكسار المزدوج المغنطيسى

أكتشف فواجت ، عام ١٩٠٢ أنه عندما يؤثر مجال مغنطيسى قوى على بخار يمر ضوء خلاله فى إتجاه عمودى على المجال ، يظهر إنكسار مزدوج* . تعرف هذه الظاهرة الآن بإسم تأثير فواجت أو الإنكسار المغنطيسى المزدوج . يرتبط هذا التأثير بتأثير زيمان

* W. Voigt, "Magneto- und Elektro-optik," B. G. Teubner, Leipzig, 1908.

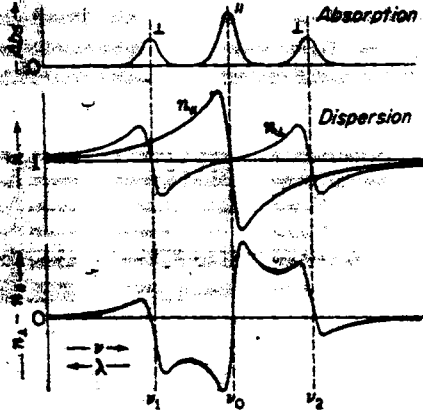


شكل (٣٢ - ٨) : (أ) تأثير فرادى بالقرب من خطوط الرنين D_2 و D_1 للصدوديوم ، (ب) تأثير فواجت خطوط الصدوديوم ، (ج) تأثير فواجت بالقرب من خط الليثيوم $\lambda 6707$ (بتصریح من هانسون) .

المستعرض بنفس الشكل الذى يرتبط به تأثير فرادى بتأثير زيمان الطولى . بالنظر إلى هذه العلاقة يمكن الآن تفسير الظاهرة من منحنيات الإمتصاص والتفريق بكيفية مماثلة كما فى حالة تأثير فرادى فى الفقرة السابقة . إفرض بخاراً تردده الرينى ν_0 ينقسم فى وجود مجال خارجى إلى مجموعة زيمان الثلاثية الخطوط العادية [أنظر الشكل ٣٢ - ٣ (ب)] . عندما يمرر ضوء خلال هذا البخار ، ستكون تلك الإهتزازات الضوئية التى يكون ترددها ν_0 فى حالة رنين مع إلكترونات البخار التى تكون تردداتها هى الأخرى ν_0 ولهذا تمتص . ويمثل هذا بالمنحنى الأوسط للإمتصاص والتفريق فى الشكل (٣٢ - ٩ (أ) و (ب) . وتكون إهتزازات الضوء الأخرى ، العمودية على المجال ، فى حالة رنين مع ν_1 و ν_2 . وتمثل هذا بواسطة الإمتصاص \perp ومنحنيات التفريق . وفى حالة سقوط ضوء غير مستقطب على البخار ، تكون التغيرات فى n بالقرب من ν_1 و ν_2 نصف قيمتها

عند ν_0 ، تماماً كمعاملات الإمتصاص عند ν_1 و ν_2 التي تساوى نصف معامل الإمتصاص عند ν_0 .

تتبع منحنيات التفريق في الشكل (٣٢ - ٩ (ب)) أنه عند سقوط ضوء مستقطب إستقطاباً إستوائياً على البخار فإنه سينقسم إلى مركبتين لهما معاملان إتكسار مختلفان (وبالتالي سرعتان مختلفتان) ، تتقدم إحدى المركبتين على الأخرى في الطور ويكون الضوء الخارج مستقطباً إستقطاباً إهليلجياً . يختلف مقدار هذا الفرق في الطور مع الطول الموجي ، كما هو موضح بمنحني الفرق في الشكل (٣٢ - ٩ (ج)) .



شكل ٣٢ - ٩ : منحنيات الإمتصاص والتفريق المستخدمة في تفسير تأثير فواجت .

ولمشاهدة تأثير فواجت ، تجرى تجربة كالمبينة في تأثير فراداي في الشكل (٣٢ - ٧) . يجب أن يدار المجال ليصبح عمودياً على أنبوبة الإمتصاص ويستبدل المنشور ثنائي الكوارتز بواسطة مكافئ باينيت (الشكل ٢٧ - ٦) . وبدون أنبوبة الإمتصاص سيعترض شق المطياف واللوح الفوتوغرافي مجموعة من الأشرطة المضئة والمعتمة ، وعند إدخال البخار ، يشاهد إمتصاص عند ν_0 . وعند تشغيل المجال ، يسبب الإنكسار المزدوج القوى الجاور للترددات ν_0 و ν_1 و ν_2 إحناء هذه الأشرطة إلى أعلى أو إلى أسفل

كما في الصورة الموضحة في الشكل [٣٢ - ٨ (أ) و (ج)]. تكون المجموعة في (ج) بمثابة مجموعة ثلاثية تشاهد في تأثير زيمان لطيف الليثيوم* .
ولقد تمت دراسة تأثير فواجت لمجموعات زيمان الشاذة كتلك الموضحة في الشكل (٣٢ - ٨ (ب)) بواسطة زيمان وجيست وفواجت ولاندنبرج وهانش وآخرين . ويمكن الآن التنبؤ بهذه النتائج برسم منحنيات التفريق المماثلة لتلك الموضحة في الشكل (٣٢ - ٩) . تكون المركبات s في أى مجموعة لزيمان منحني تفريق واحد وتكون المركبات p المنحني الآخر . يمثل الفرق بينهما رسماً بيانياً للإنكسار المزدوج كدالة للتردد . يكون مقداره متناسباً طردياً مع مربع شدة المجال B .

٣٢ - ٥ تأثير كوتون - ماوتون

اكتشف كوتون وماوتون هذا التأثير عام ١٩٠٧ ، ويتعلق هذا التأثير بالإنكسار المزدوج للضوء في السوائل عند وضعها في مجال مغنطيسي مستعرض . يشاهد إنكسار مزدوج قوى جداً في سوائل نقية مثل النيتروبنزين ، قد يكون التأثير أقوى من تأثير فواجت الذي تمت معالجته في الفقرة السابقة عدة آلاف مرة . يرجع هذا الإنكسار المزدوج إلى إنتظام الجزيئات غير الأيسوتروبية مغنطيسياً وضوئياً في اتجاه المجال المؤثر . سينتج هذا الإنتظام سواء كانت عزوم المزدوجات القطبية المغنطيسية للجزيئات دائمة أو محتته بواسطة المجال . مثل هذا التأثير يمكن أن يكون نظرياً ، وأن يوجد تجريبياً ، متناسباً مع مربع شدة المجال . ويتوقف التأثير على درجة الحرارة ، إذ يتناقص بسرعة مع إرتفاع درجة الحرارة . ويكون تأثير كوتون - ماوتون بمثابة تماثل مغنطيسي لتأثير كبير الكهروضوئي الذي ستجرى مناقشته في الفقرة (٣٢ - ١٠) ولا علاقة له بتأثير زيمان .

* خط الليثيوم λ ٦٧٠٧ خط مزدوج ، كل من مركبيه تؤدي إلى مجموعة زيمان شاذة تحت تأثير مجال مغنطيسي ضعيف . وفي المجال القوى المستخدم لمشاهدة تأثير فواجت تندمج المركبتان (تأثير باشين - باك) لتكوين مجموعة ثلاثية عادية هي التي تمت مناقشتها أعلاه .

٣٢ - ٦ تأثير كبير المغنيطوبصرى

اكتشف كير* عام ١٨٨٨ أنه عند انعكاس ضوء مستقطب إستقطاباً إستوائياً ساقط عمودياً عند قطب مصقول لمغنطيس كهربي ، يصبح الضوء المنعكس مستقطباً إستقطاباً إهليلجياً بدرجة طفيفة ، مع دوران المحور الأعظم للقطع الناقص بالنسبة للأهتزازات الساقطة . ويكون هذا التأثير ملحوظاً عند زوايا سقوط أخرى مع تجنب التأثير العادى للإستقطاب الإهليلجى الناتج بانعكاس الضوء المستقطب إستقطاباً إستوائياً من المعادن عند $\phi \neq 0$ يجعل النتيجة الكهربي للضوء الساقط موازياً أو عمودياً على مستوى السقوط . وتحت هذه الظروف ، وفي حالة عدم وجود المجال ، يمكن أن تتعدم شدة الحزمة المتعكسة بإستخدام منشور نيكول . وبتشغيل المجال المغنطيسى تظهر شدة الضوء ولايمكن أن تتعدم بدوران منشور نيكول . ويؤدى إدخال لوح ربع موجى موجة في إتجاه مناسب إلى إنعدام شدة الضوء مرة ثانية ، موضحاً أن الضوء المنعكس يكون مستقطباً إستقطاباً إهليلجياً . ولهذا يكون المجال المغنطيسى باعثاً على وجود مركبة إهتزازة تسمى مركبة كير تكون عمودية على إهتزازة الضوء الساقط . وهذا هو تأثير كير المغنيطوبصرى والذى يجب تمييزه عن تأثير كير الكهروضوئى المقدم في الفقرة (٣٢ - ١٠) .

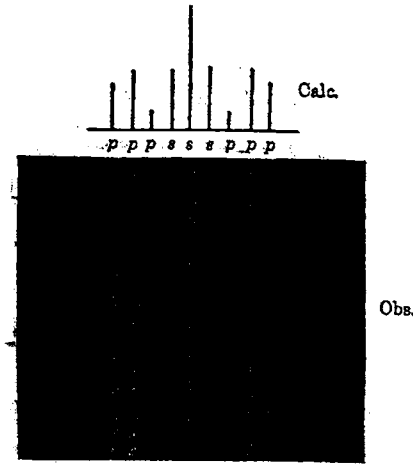
٣٢ - ٧ تأثير شتارك

في السنوات القليلة التالية لإكتشاف زيمان لإنقسام خطوط الطيف في مجال مغنطيسى ، قامت عدة محاولات لمشاهدة تأثير مماثل تحت تأثير مجال كهربي خارجى . ولقد شاهد شتارك عام ١٩١٣ عند إثارة طيف الهيدروجين في مجال كهربي قوى قدره ١٠٠ كيلوفولت لكل سم ، أن كل خط ينقسم إلى مجموعة مماثلة . وثمة صورة فوتوغرافية لهذا التأثير موضحة في الشكل (٣٢ - ١٠) للخط الأول في مجموعة بالمر للهيدروجين . عند النظر في إتجاه عمودى على المجال الكهربي ، يشاهد أن بعض المركبات في مجموعة كل خط تكون مستقطبة إستقطاباً إستوائياً متجهها الكهربي مواز للمجال (المركبات P) وبعضها الآخر تكون مستقطبة إستقطاباً إستوائياً متجهها

* John Kerr (1824-1907), pronounced "car," Scottish physicist, inspired to investigate electricity and magnetism by his association with William Thomson (Lord Kelvin).

الكهرى عمودى على المجال (المركبات s) . وهذا هو تأثير شتارك المستعرض . وعند النظر فى إتجاه يوازى المجال ، تظهر المركبات s فقط ، لكن كما فى الضوء العادى غير المستقطب . وهذا هو تأثير شتارك الطولى .

ولقد تم تطوير نظرية تأثير شتارك فقط بدلالة نظرية الكم ولن يقدم هنا .



شكل ٣٢ - ١٠ : صورة لتأثير شتارك للخط $1.063 = \lambda, H_{\alpha}$ فى الهيدروجين (بتصریح من فيول) .

وتعتمد الطريقة المستخدمة فى إنتاج مجالات كهربية قوية فى حدود ١٠٠ كيلوفولت /سم أو أكثر ، التى يعمل بها مصدر الضوء ، على خصائص التفريغ الكهرى العادى للتيارات الكهربية فى الغازات تحت ضغوط منخفضة . ففى تفريغ كهرى من النوع الموضح فى الشكل (٢١ - ٤) ، يحدث الجزء الأعظم للإتحاف فى الجهد داخل الأنبوبة خلال المنطقة المظلمة نسبياً بجوار المهبط (الكاثود) هذه المنطقة فى أنبوبة تفريغ مصممة خصيصاً ، عند تركيزها على شق مطايف ، يمكن أن تؤدى إلى

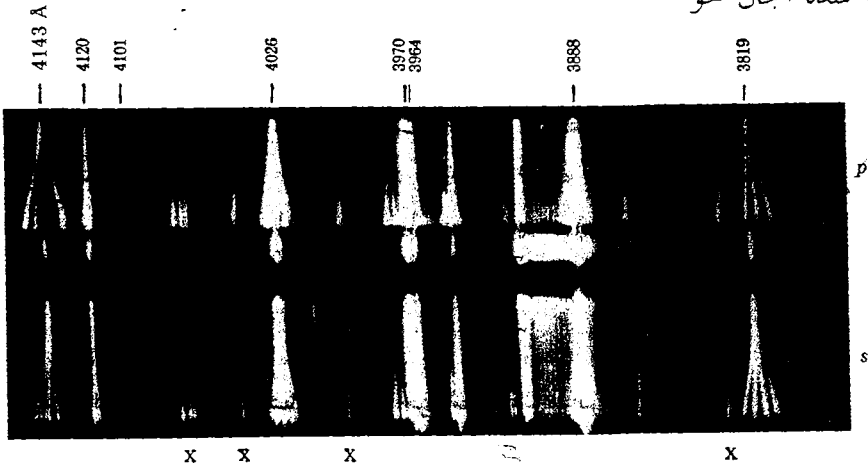
لمزيد من المعالجة الموسعة لتأثير شتارك ولمراجع أخرى متعلقة بهذا الموضوع أرجع إلى

صور فوتوغرافية من النوع الموضح في الشكل (٣٢ - ١١) . ونظراً لأن تأثير شتارك يتناسب طردياً مع المجال F ، يمكن أن تؤخذ مجموعة $\lambda = 3819$ ، على سبيل المثال ، لتمثل شدة المجال التي تكون صغيرة عند أعلى نقطة وتزداد بالإتجاه إلى أسفل ، بالقرب من المهبط .

تشاهد أكثر مجموعات شتارك إتساعاً في أطيف الهيدروجين والهيليوم . ونادراً مايشاهد المرء ، في حالة جميع الأطيف الأخرى ، شيئاً سوى إزاحة طفيفة للخط ، تكون عادة نحو الأطوال الموجبة الأطوال . ويسمى هذا التأثير شتارك التريعي ، تمييزاً عن التأثير الخطي المشاهد في الهيدروجين والهيليوم . وفي الحالة الأولى تناسب الإزاحات تناسباً طردياً مع القوة الأولى لشدة هذا المجال . ومن مميزات تأثير شتارك ، كما في الشكل (٣٢ - ١١) لطيف الهيليوم ، ظهور خطوط طيف جديدة (مشار إليها بعلامات x) عندما تكون شدة المجال مرتفعة .

٣٢ - ٨ تأثير شتارك العكسي

يسمى تأثير شتارك الذي تظهر خطوطه في الإمتصاص بإسم تأثير شتارك العكسي . درس هذه الظاهرة جرورتريان ورامزاور ، بإستخدام أنبوبة طويلة تحتوي على بخار بوتاسيوم ضغطه منخفض مع جعل المسافة بين اللوحين المعدنيين المتوازيين الطويلين تساوى ١,٥ مم فقط . مع وجود فرق في الجهد بين اللوحين قدرة ١٤ كيلوفولت ، تتراح خطوط الإمتصاص $\lambda = 4044$ ، $\lambda = 4047$ ، $\lambda = 3447$ من الموضع الذي تتعدم فيه شدة المجال نحو



شكل ٣٢ - ١١ : تأثير شتارك في الهيليوم (بتصریح من فوستر) .

الطول الموجي الأطول . وبالرغم من أن هذه الإزاحة لا تتجاوز أجزاء قليلة من المائة من الأنجستروم ، إلا أنها تتناسب طردياً مع مربع شدة المجال . وهي لهذا حالة تأثير شتارك التريبيعى .

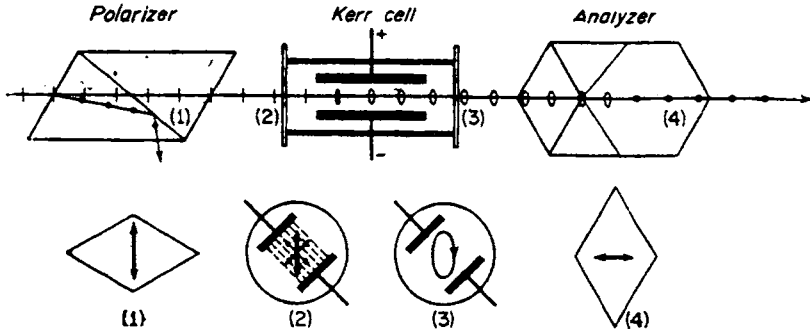
٣٢ - ٩ الإنكسار المزدوج الكهربي

يرتبط الإنكسار المزدوج الكهربي بتأثير شتارك المستعرض ، وهو يماثل الإنكسار المزدوج المغنطيسي ، أو تأثير فواجت ، الذى سبق مناقشته فى الفترة (٣٢ - ٤) . لاحظ لاندنبرج عام ١٩٢٤ إمتصاص خطوط الرنين فى الصوديوم عند إنتاجها مع وجود أو دون وجود مجال كهربي مستعرض قوى يؤثر على البخار . وبالرغم من أن إزاحة الخطوط المتوقعة بواسطة تأثير شتارك التريبيعى تكون أصغر من أن تشاهد حتى مع إستخدام قوة تحليل كبيرة جداً جداً ، إلا أنه أمكن مشاهدة إنكسار مزدوج عند ترددات قريبة من خطوط الإمتصاص . يرجع هذا الإنكسار المزدوج إلى الفرق الصغير جداً فى تردد خط الإمتصاص للضوء المستقطب الموازى والعمودى على خطوط القوى فى المجال الكهربي . ولهذا يكون هذا التفسير مماثلاً لذلك الذى أعطى فى حالات المجالات المغنطيسية فى الفقرة (٣٢ - ٤) (أنظر الشكل ٣٢ - ٩) .

٣٢ - ١٠ تأثير كبير الكهروضوئى

إكتشف كبير عام ١٨٧٥ أنه عندما يتعرض لوح من الزجاج لمجال كهربي قوى ، تصبح له خاصية الإنكسار المزدوج . وكون هذا التأثير لا يرجع إلى الإنفعالات الناتجة عن مثل هذا المجال فى الزجاج تم بيانه نظراً لأن هذه الظاهرة تبدو أيضاً فى كثير من السوائل وحتى فى الغازات . عندما يوضع سائل فى مجال كهربي ، يكون سلوكه الضوئى شبيهاً ببلورات أحادية المحور محورها الضوئى يوازى اتجاه المجال ، وعند النظر إليها فى الاتجاه العمودى ، فإنها تسبب جميع ظواهر التداخل التى سبق تقديمها فى الباب ٢٧ .

ويكون من المناسب تجريبياً لمشاهدة التأثير إمرار الضوء بين لوحين متوازيين مشحونين بشحنتين متضادتين تم إدخالهما فى خلية زجاجية تحتوى على السائل . مثل هذه الوسيلة ، تعرف بإسم خلية كبير ، وهي موضحة عند وسط الشكل (٣٢ - ١٢) ويتكون مثل هذه الخلية التى توضع بين مستقطب ومحلل متعامدين من وسيلة



شكل ٣٢ - ١٢ : الجهاز المستخدم كقواطع كهروضوئي ، ويعمل بواسطة خلية كير .

ضوئية مفيدة جداً تسمى مقطع كهروضوئي* . أحد هذه الإستخدامات سبق عرضة في الفقرة (١٩ - ٥) . عند إزالة المجال الكهربى ، لن يمر أى ضوء خلال المحلل . وفي حالة وجود المجال الكهربى ، يصبح للسائل خاصية الإنكسار المزدوج ويحتزن الضوء . وتهيئة الخلية فى الإتجاه ٥٤٥ ، تنقسم الإهتزازات المستوية الساقطة من المستقطب إلى مركبتين متساويتين ، موازية للمجال وعمودية عليه ، كما هو موضح عند أسفل الشكل (٣٢ - ١٢) . وتنتقل هاتان المركبتان بسرعتين مختلفتين ، لذلك ينشأ فرق فى الطور بينهما ويكون الضوء النافذ مستقطباً إستقطاباً إهليلجياً . وتمركبة الأفقية للاهتزازات بواسطة المحلل .

ولقد وجد أن التغير فى الطور للاهتزازتين فى خلية كير يتناسب طردياً مع طول المسار ، أى مع طول الأقطاب l ومع مربع شدة المجال E . ويتعين مقدار هذا التأثير بواسطة ثابت كير K ، المعروف بالعلاقة :

$$\Delta = K \frac{IE^2 \lambda}{d^2} \quad (٣٢ - ٩)$$

* بالنسبة لنظرية وطريقة خلية كير إرجع إلى

F. G. Dunnington, *Phys. Rev.*,

38:1506 (1931) and E. F. Kingsbury, *Rev. Sci. Instrum.*, 1:22 (1930).

ونظراً لأن الفرق في الطور δ بين المركبتين يعطى بضرب $2\pi/\lambda$ في فرق المسار ،
يكون لدينا :

$$\delta = K \frac{2\pi l E^2}{d^2}$$

حيث δ بالراديان (زاوية نصف قطرية) ، l و d بالمتر ، E بالفولت ، K بالمتر لكل فولت^٢ ، و λ الطول الموجي في الوسط .

ويكون النيتروبنزين من أكثر المواد ملاءمة للإستخدام في خلية كير لأن ثابت كير له كبير نسبياً . يتضح هذا من القيم المعطاة في الجدول (٣٢ - ٢) لعدد قليل من السوائل .

تجب الإشارة إلى أن الإنكسار المزدوج الكهربي للغازات الذي تمت مناقشته في الفقرة السابقة وتأثير كير الكهروضوئي ليسا نفس الظاهرة . ففي غاز يرجع التأثير إلى تغيرات داخل الذرة (تأثير شتارك) . وفي تأثير كير ، يرجع عادة إلى غير الإيسوتروبية الطبيعية أو المحثة للجزيء وانتظام مثل هذه الجزيئات في المجال . يؤدي هذا الانتظام في خط إلى أن يكون الوسط ككل غير أيسوتروبي ضوئياً . وكما في تأثير كوتون - مادتون (الفقرة ٣٢ - ٥) ، يتوقف تأثير كير على درجة الحرارة . وفي الحقيقة ، يكون تأثير كير الكهروضوئي بمثابة التماثل الكهربي التام لذلك للتأثير المغنطيسي .

٣٢ - ١١ تأثير بوكيلز الكهروضوئي

وجد أن الإنكسار المزدوج المحث في كثير من البلورات الأحادية المحور يتناسب طردياً مع المجال الكهربي المؤثر . ولقد سمي هذا بتأثير بوكيلز* الذي درسه عام ١٨٩٣ . ولقد كشفت البحوث الحديثة عن العديد من البلورات الكهروضوئية مثل فوسفات الأموني ($(NH_4)_2 H_2 SO_4$) (ADP) وبيوفوسفات البوتاسيوم ($(KH_2 PO_4)$) (KDP) ، التي تنتج قدراً ملحوظاً من الإنكسار المزدوج لبوكيلز عند جهود منخفضة نسبياً (أنظر الشكل ٣٢ - ١٣) .

وخلية بوكيلز ، التي يمكن إستخدامها كمعدل ضوئي سريع أو مقطع ، تتضمن

* إرجع إلى

* See R. Goldstein, Pockels Cell Primer, *Laser Focus Mag.*, (1968); R. S. Ploss, A Review of Electro-optics Materials, Methods and Uses, *Opt. Spectra*, (1969); and D. F. Nelson, Modulation of Laser Light, *Sci. Am.*, (1968).

عادةً للبلورة مثبتة بحيث يكون محورها الضوئي والمجال المؤثر موازيين لإتجاه الحزمة (أنظر الشكل ٣٢ - ١٤) . بوضع الخلية بين المستقطب والمحلل المتعامدين ، يمكن تعديل النفاذية عن ترددات أعلى كثيراً من ١٠١٠ هرتز ، كقطع زمن الإستجابة له أقل كثيراً من واحد نانو ثانية . ونظراً لأن الحزمة تقطع الأقطاب ، فإنها تكون عادةً من أكاسيد معدنية شفافة ، مثل SnO_2 ، InO_3 ، أو حلقات معدنية رقيقة أو شبكات .

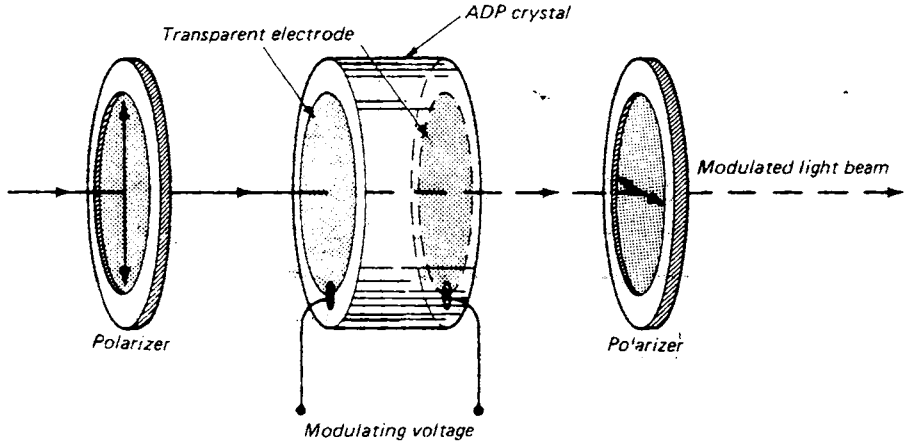
وتستخدم خلايا بوكيلز كخلايا كبيرة ، في نطاق واسع من الأجهزة الكهروضوئية ، التي تتضمن استخدامها في التحويل Q لإنتاج نبضات ليزر فوق قصيرة (أنظر الفقرة ٣٠ - ٦) . تم إقترح هذه الأنظمة كأنظمة اتصالات ليزرية في مدى عريض ، إضافة إلى تطبيقات فلكية في الفضاء بين الكواكب .

جدول ٣٢ - ٢ قيم ثابت كبير ل $\lambda = 5893$ أنجستروم

المادة	K
سزيرين	0.67×10^{-14}
نالي كروبيد كربون	3.56×10^{-14}
ماء	5.10×10^{-14}
نيترولولوين	1.37×10^{-12}
بيترولولوين	2.44×10^{-12}



شكل ٣٢ - ١٣ : للبلورة تحت في المعمل ليوفوسفات الأمونيوم $(\text{NH}_4 \text{H}_2 \text{PO}_4)$ ، أو ADP ، لإستخدامها في خلايا بوكيلز .



شكل ٣٢ ١٤ : مكونات خلية بوكيلز لتعديل عالي التردد لحزمة ضوئية .

مسائل

- ١ - ٣٢ عين إنقسام زيمان $\Delta\sigma$ لخط مفرد في طيف الحارصين . حيث يكون الطول الموجي هو 4700 أنجستروم . عبر عن هذا الإنقسام بالأنجستروم وافرض أن شدة المجال هي 2.520 تسلا
الإجابة : $\Delta\lambda = 0.260$ أنجستروم
- ٢ - ٣٢ صورة تأثير زيمان العادى الموضحة في الشكل (٣١) (أ) كبرت 20 مرة من الأصل السالب . كان عامل اللوح للمطياف المستخدم 2.30 أنجستروم مم عند الطول الموجي للخط 4700 أنجستروم . ماقيمة الحث المغناطيسى ؟
- ٣ - ٣٢ يكون الطول الموجي لأول خط في مجموعة باشين للهيدروجين هو 18746 أنجستروم . أحسب إزاحات زيمان لمجموعة زيمان الثلاثية إذا كان المجال المغناطيسى هو 1.65 تسلا .
- ٤ - ٣٢ محزوز حيود به 57000 خطا على سطحة . ماشدة المجال المغناطيسى الذى يبغى التأثير به على المصدر الضوئى لكى يكون المحزوز قادرا على تحليل مجموعة زيمان الثلاثية (أ) فى الضوء البنفسجى عند $\lambda = 4500$ أنجستروم و (ب) فى الأحمر عند 6500 أنجستروم ؟ افرض أن الرتبة الأولى للظيف هى المستخدمة
الإجابة (أ) 0.952 تسلا ، (ب) 0.659 تسلا .

- ٣٢ - ٥ في تأثير فراداي أثر مجال مغنطيسي شدة ٠.٦٤ تسلا على قطعة من زجاج صخرى خفيف طولها ١٠,٥ سم . أوجد زاوية الدوران بالدرجات .
- ٣٢ - ٦ تكون تأثير فراداي باستخدام سائل في أنبوبة زجاجية طولها ٢٠ سم . إذا كان المجال المغنطيسي المؤثر ٠,٨٢٠ تسلا وزاوية الدوران لمستوى الاستقطاب هي ٥٦,٤٦° ، فماقيمة ثابت فردين ؟
- ٣٢ - ٧ تكون تأثير فراداي بواسطة قطعة من فوسفات الزجاج التاجي سمكها ٥ سم . وضع هذا الزجاج بين غشائي بولارويد مقطعاها الرئيسيان بينهما ٤٥° . (أ) ماشدة المجال المغنطيسي الذي يؤثر على الزجاج ليدير مستوى الاستقطاب بمقدار ٤٥° بحيث تصل شدة الضوء المار إلى نهايتها العظمى ؟ (ب) إذا سمح لضوء عادي بالمرور خلال المجموعة في الاتجاه المضاد ، فما هي شدة الضوء النافذ ؟ (ج) هل تمثل هذه المجموعة مجموعة ضوئية أحادية الاتجاه ؟ (د) أرسم شكلا تخطيطيا .
- ٣٢ - ٨ استخدم نيتروبنزين نقي جدا في خلية كير مع مصدر قوته ٢٠ كيلوفولت يؤثر على لوحها . إذا كان طول ألواح الخلية ٢,٥ سم والمسافة بينها ٧,٥ سم . أوجد (أ) فرق الطور بين المركبتين الخارجتين من الخلية إذا سقط ضوء غير مستقطب على المستقطب فما . (ب) ما سعة الضوء المستقطب إستقطابا إستوائيا الساقط على الخلية . (ج) سعة الضوء الخارج من المحلل (د) شدة الضوء الخارج ؟ الإجابة : (أ) ١٥٦,٤٤° (ب) ٠,٧٠٧١ من ٤٥ (ج) ٠,٦٩٢٠ من ٤٥ (د) ٠,٤٧٩٠ من ٤٥
- ٣٢ - ٩ ما الجهد المؤثر على خلية كير ليكون الضوء الخارج من الخلية مستقطبا ؟ إذا كان طول الألواح ٣ سم والمسافة بينها ٥ سم وكانت الخلية مملوءة بنيتروتولوين .
- ٣٢ - ١٠ خلية كير تستخدم نيتروبنزين نقي جدا طول ألواحها ٢,٨ سم والمسافة بينها ٠,٦ سم . (أ) مالجهد الذي ينبغي التأثير به على الألواح لإنتاج نهاية عظمى في شدة الضوء النافذ ؟ (ب) عند شدة المجال هذه . ماجزاء الضوء الساقط غير المستقطب الذي يسمح له بالنفاذ خلال المجموعة ؟ أهمل الفقد بالانعكاس والإمتصاص .

الفصل الثالث والثلاثون

الطبيعة المزدوجة للضوء

سنقدم في هذا الباب الختامي وصفاً موجزاً للطريقة التي تم بها التوفيق بين الخصائص الجسيمية للضوء التي تم إكتشافها حديثاً والنظرية الموجية . وليس ممكناً أن نعيد من جديد بأي طريقة نظامية الخطوات التي أدت إلى نظرتنا الحالية لطبيعة الضوء أو أن نناقش مضامينها العريضة . يشكل هذا الموضوع جزءاً مهماً من مجال دراسي كامل ، قد يكون الفيزياء الذرية أو الحديثة* . علاوة على أن مناقشة جزء واحد من هذا المجال تبرز صعوبات بالنظر إلى الصفة الرياضية الجوهرية لنظرية الكم ، التي ظهرت في شكل مجموعة من المعادلات ثم تم التعبير عنها فيما بعد بدلالة مفاهيم فيزيائية يمكن تخيلها . ومع الأمل في إشباع شغف القارئ ، ولو جزئياً على الأقل ، عن الطبيعة المزدوجة للضوء ، أمواج أو جسيمات ، ضمنت المناقشة التالية ، كما هي مختصرة ودون إسترسال .

٣٣ - ١ مواطن القصور في النظرية الموجية

طالما أن المرء يبحث في مجالات تفاعل الضوء مع الضوء ، كما يحدث في التداخل والحيود ، فإن النظرية الكهرومغناطيسية ، أو أي نظرية موجية ، تقدم تفسيراً كاملاً لما يحدث . ومع ذلك ، عندما يحاول المرء التعامل مع تفاعل الضوء مع المادة ، كما في

* أراجع على سبيل المثال إلى :

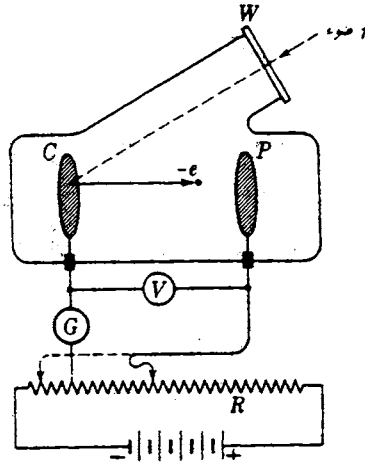
H. E. White, "Introduction to Atomic and Nuclear Physics," D. Van Nostrand, Litton Educational Publishing Co., New York, 1964; H. Semat, "Introduction to Atomic and Nuclear Physics," 5th ed., Holt, Rinehart and Winston, Inc., New York, 1972; F. K. Richtmyer, E. H. Kennard, and J. N. Cooper, "Introduction to Modern Physics," 6th ed., McGraw-Hill Book Company, New York, 1969; Max Born, "Atomic Physics," 5th ed., Hafner Publishing Company, New York, 1951; and L. I. Schiff, "Quantum Mechanics," 3d ed., McGraw-Hill Book Company, New York, 1968.

إنبعث وإمتصاص الضوء ، وفي الظاهرة الكهروضوئية ، وفي التفريق ، تبرز على الفور صعوبات خطيرة . وليس الأمر في كثير من هذه مجرد إنحرافات طفيفة بين التجربة والنظرية ، التي يتم الكشف عنها فقط بواسطة القياسات الكمية ؛ فعلى العكس تماماً تتنبأ النظرية بنتائج تختلف إختلافاً جوهرياً عن تلك التي تتم مشاهدتها . وتاريخياً ، ووجهت أول حالة من هذا النوع عند محاولة تفسير توزيع الطاقة في طيف الجسم الأسود (الفقرة ٢١ - ٩) . لقد استخدمت هنا النظرية الكهرومغناطيسية مع النظرية التقليدية في تجزئ الطاقة بالتساوى ، تلك التي نجحت إلى أبعد حد في تفسير الحرارة النوعية للغازات . كان المنحنى الذي تم التنبؤ به صحيحاً تقريباً عند الأطوال الموجية الطويلة ، إلا أن مسلكة نحو الأطوال الموجية الأقصر إستمر في الزيادة بلا حدود بدلاً من مروره بنهاية عظمى وإنخفاضه إلى الصفر (الشكل ٢١ - ٦) . ولقد كان افتراض أن المتذبذبات في المصدر المشع لا يمكن أن تتواجد في مناسيب لها كل الطاقات والسعات الممكنة وإنما فقط في مناسيب محددة تكون الطاقة فيها مضاعفات صحيحة لكمية معينة (كم) ، كان هذا الافتراض وحده الذي مكن بلانك عام ١٩٠٠ من إستنتاج المعادلة التامة للإشعاع [المعادلة (٢١ - ٥)] .

وثمة مواطن ضعف أخرى في النظرية القديمة أصبحت بادية . ففي الظاهرة الكهروضوئية كانت الطاقات المقاسة للإلكترونات المحررة من أسطح المعادن بواسطة الضوء مختلفة إختلافاً واضحاً عن تنبؤات النظرية الكهرومغناطيسية (أنظر الفقرة التالية) . فكمية الطاقة في أمواج تسقط على ذرة مفردة في حالة إضاءة ضعيفة تكون أقل كثيراً عن تلك التي نشاهدها للإلكترون المحرر ، دفع هذا أينشتين عام ١٩٠٥ إلى افتراض وجود الفوتونات . وفي تفسير المجموعات الخطية في الطيف الذري للهيدروجين (الفقرة ٢١ - ١٠) ، افترض بوهر عام ١٩١٣ أن الإلكترون يدور في مدار مستقر دون أن يشع ، في حين أن شحنة تتحرك بعجلة مركزية قوية ينبغي ، تبعاً للنظرية الكهرومغناطيسية ، أن تفقد طاقتها بسرعة على صورة إشعاع (الفقرة ٢٠ - ٨) . يؤدي هذا إلى تغير التردد بسرعة ويؤدي بالتالي إلى إستحالة تفسير وجود خطوط الطيف الدقيقة . ولقد كان تفسير الأشعة السينية تبعاً للنظرية الكهرومغناطيسية كنبضات قصيرة جداً من الإشعاع ، ناتجة عن التخماد الفجائي للإلكترونات ، متعارضاً مع الطيف المستمر للأشعة السينية . وكما بين دواني وهانت عام ١٩١٧ ، يبدى هذا الطيف إنقطاعاً حاداً على جانب الأطوال الموجية القصيرة ، في حين يؤدي تحليل فوريير لنبضة إلى طيف مستمر يتناقص تدريجياً (الفقرة ١٢ - ٦) . ولقد كان اكتشاف تأثير

كومبتون عام ١٩٢٢ ، الذى يتمثل نقص فى تردد الأشعة السينية أحادية الطول الموجي المستطارة ، بمثابة عرض مثير لعدم ملاءمة النظرية الموجية ، إذ يتطلب تفسيرها افتراض أن الفوتونات تصطدم مع الإلكترونات فى الذرات وترتد مثل كرات البلياردو المرنة (أنظر مايلي) .

تشكل هذه قلة من أبسط الظواهر التى فشلت فيها النظرية الموجية فشلاً تاماً . وفى كثير من أعقد التفاعلات بين المادة والإشعاع ، فإن النظرية ، بالرغم من إعطائها المعالم الصحيحة تقريباً ، تصطدم بصعوبات لا يمكن التغلب عليها عند القيام بمحاولات لأعطاء تفسير كمي للحقائق .



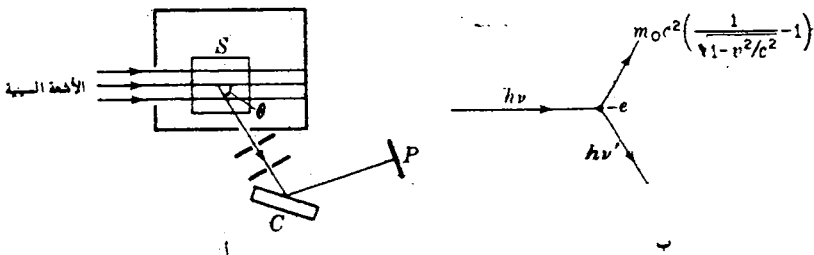
شكل ٣٣ - ١ : الجهاز المستخدم فى دراسة الظاهرة الكهروضوئية

ولقد كان تأثير زيمان الشاذ واحداً من أقدم الظواهر فى هذا الصنف (الفقرة ٣٢ - ١) ، وكان تأثير رامان واحداً من أحدثها (الفقرة ٢٢ - ١١) . ويمكن التنويه عن البعض الآخر ، إلا أن القائمة تمت الآن وأصبحت من الطول لانتبث معه أن تكون سبيلاً لإدخال تحسينات على النظرية الموجية للحصول على إتفاق . وستستخدم نظرية الكم ، التى نسلم الآن بأن النظرية الموجية جزء كامل منها ، عند التعامل مع مثل هذه التأثيرات .

٣٣ - ٢ أدلة وجود الكم الضوئي

عند الوصول إلى إستنتاجات حول طبيعة أى ظاهرة مثل الضوء ينبغي أن نعول على مشاهدة التأثيرات التى تحدثها . فأى موجة منفردة أو جسيم من جسيمات الضوء لا يمكن رؤيتها أو تصويرها كما هو الحال بالنسبة لأمواج وجسيمات المادة الكبيرة . ومع ذلك ، يمكننا مع التأكد إستخلاص أن للضوء خاصية موجية من دراسة مجموعات التداخل والحيود ، وسرعتها ، وتأثير دوبلر وهكذا . وكم هو واضح تماماً كما هو مقنع أن يتكون الضوء من حزم صغيرة من الطاقة تكون بالغة التركيز ، ويمكن لأى منها أن ينقل طاقة بالكامل إلى ذرة مفردة أو جزيء . ولقد رأينا فى الباب ٢٩ أن هذه الجسيمات من الطاقة $h\nu$ تعرف بالكم الضوئي أو الفوتونات . ومن الجدير بالأهتمام أن نأخذ فى الأعتبار ثلاثة نماذج من اليرهان التجريبي لهذا النوع ، يتم اختيارها بعناية لتكون مفيدة فى أى مناقشة تالية للموضوع .

فى الظاهرة الكهروضوئية (الشكل ٣٣ - ١) يدخل الضوء خلال نافذة من الكوارتز W ويسقط على المهبط C الكاثود الذى يكون بمثابة لوح معدنى أملس . يلاحظ بواسطة الجلفانومتر G أن تياراً كهربياً من شحنات سالبة يسرى من C خلال الأنبوبة المفرغة إلى المصعد P ، الذى يكون أعلى جهداً بقدر ما بالنسبة إلى C . بين هذا أن إلكترونات شحنتها e تنطلق من السطح المعدنى للمهبط . يمكن دراسة سرعاتها وطاقتها عندما تترك السطح بتغيير الجهد V المؤثر على المصعد .



الشكل ٣٣ - ٢ : تأثير كومبتون (أ) الجهاز المستخدم (ب) طاقات الفوتون الساقط ، والفوتون المستطار والألكترون المرتد

ولقد وجد أن الطاقة لا تتوقف على شدة الضوء وتنعين من تردد الضوء تبعاً لمعادلة أينشتين في الظاهرة الكهروضوئية

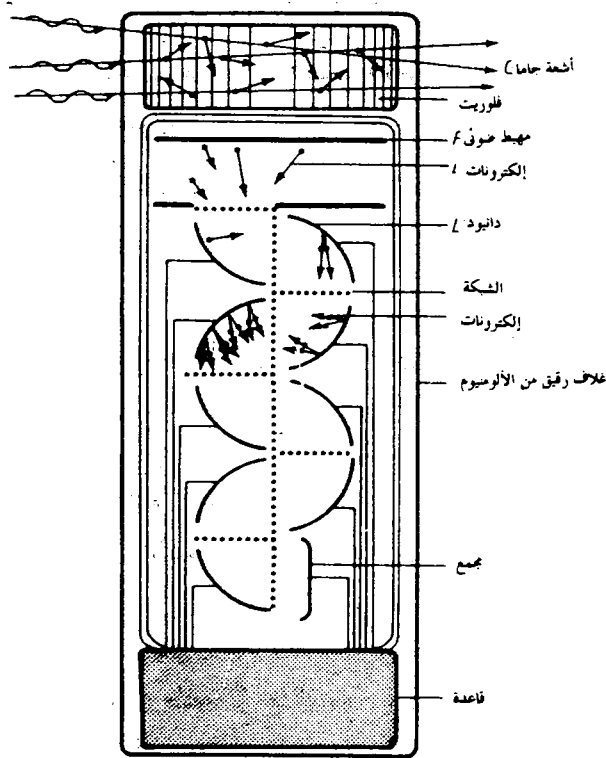
$$E = hv - k \quad \text{طاقة الإلكترونات الضوئية} \quad (١ - ٣٣)$$

هنا h مرة ثانية بمثابة ثابت كوفى $6,6262 \times 10^{-34}$ جول/ث. ، معروف بإسم ثابت بلانك ، c/λ التردد ، و k ثابت يتوقف على نوع معدن المهبط . ويكون الثابت k لمعظم المعادن كبير إلى حد يتطلب إستخدام ضوء على التردد (ضوء فوق بنفسجى) لإنبعاث الإلكترونات الضوئية . وتظهر خاصية الكم الضوئى فى هذه التجربة من حقيقة أن كل إلكترون يأخذ بوضوح نفس كمية الطاقة hv ليخرج بطاقة حركة تساوى الفرق بين هذه والمقدار k اللازم لنزعه من السطح . (يتم إثبات هذا التفسير بالنسبة إلى k بطرق مختلفة ، بالذات فى الإنبعاث الأيونى الحرارى) . وزيادة على ذلك ، يكون لأى حزمة ضعيفة جداً من الضوء القدرة على تحرير بعض الإلكترونات فى هذه الظاهرة فوراً ، ويكون لها كل الطاقة . يكون من الواضح ، فى مثل هذه الظروف ، وجود عدد قليل من الفوتونات فى الحزمة ، طاقة كل منها hv . وفيما يتعلق بالنظرية الموجية ، فإن الكمية الصغيرة من الطاقة الكهرومغناطيسية ستوزع على كل السطح ، وتكون الكمية المتاحة لأى إلكترون واحد غير كافية لحدوث الظاهرة .

يشاهد تأثير كومبتون فى الأشعة السينية المستطارة بزواوية ما θ من عنصر خفيف كالكربون عند S [أنظر الشكل ٣٣ - ٢ (ب)] . حزمة خفيفة خلال شقين لتسقط على البلورة C . تسبب هذه حيود الأشعة السينية إلى لوح فوتوغرافى P ، ويمكن بدوران البلورة بكيفية مناسبة حول محور عمودى على مستوى الشكل تصوير طيف . فلكل خط أحادى الطول الموجى موجود فى الأشعة السينية الأصلية ، يبين طيف الأشعة المستطارة خطاً متزاحاً نحو الأطوال الموجية الأطول ، وتردد الإزاحة مع زيادة زاوية الإستطارة θ تبعاً للمعادلة

$$\Delta\lambda = \frac{c}{v'} - \frac{c}{v} = \frac{h}{m_0c} (1 - \cos \theta) \quad \text{إزاحة كومتون} \quad (٢ - ٣٣)$$

حيث m_0 كتلة إلكترون ساكن و h/m_0c تسمى الطول الموجى لكومبتون ، يمكن إستنتاج هذه المعادلة بسهولة بتطبيق قوانين بقاء الطاقة وكمية التحرك على تصادم فوتون وإلكترون [الشكل ٣٣ - ٢ (ب)] . يكون الإلكترون محل الإختبار هو الإلكترون الذى يركل إلى خارج ذرة ما فى الوسط المنتسب للإستطارة ، ويجب أن تمثل طاقة



شكل ٣٣ - ٣ : الكاشف الوميضي لأشعة جاما مستخدماً عائقاً فلوريا وأنبوبة مضخم الشدة الضوئية

الحركة له بواسطة معادلة النسبية المعطاة في الشكل . وبالمثل ، يجب التعبير عن كمية تحركه وكمية تحرك الفوتون أيضاً بدلالة المعادلات النسبية ، التي سيأتي شرحها في الفقرة (٣٣ - ٣) . غير أن الصورة المعطاة هنا لتصادم مرن بين جسيمات تكون عريضة عن أى نموذج موجي للضوء . ومع ذلك يكون من الممكن كشف الفوتون المستطار والإلكترون المرتد آنياً في الاتجاهين اللذين تنبأت بهما النظرية ، بإستخدام كاشفات متنوعة ، مثل غرفة ويلسون السحابية أو طبقة حساسة فوتوغرافية .

وكمثال ثالث للسلوك الجسيمي للضوء نذكر العداد الوميضي ، الذي يعد أداة قيمة لقياس الأشعة السينية القاسية وأشعة جاما . ويكون المبدأ الذي يقوم عليه شبيهاً بذلك الذي تقوم عليه الطريقة الوميضية المستخدمة في عد جسيمات ألفا في الدراسة المبكرة لظاهرة النشاط الإشعاعي . فكما في الشكل (٣٣ - ٣) ، تدخل فوتونات حزمة أشعة جاما بللورة فلورية عند أعلى موضع وتنتج فوتونات ضوء مرئي في الجزء الأزرق أو البنفسجي من الطيف . تكون المواد الفلورية المستخدمة عادة هي بلورات يوديد

البيرونيوم (Na Cl) ويوديد السيزيوم (CsI). تظهر ومضات ضوئية بالغة الصغر داخل البلورة كنتيجة لمرور كل فوتون من أشعة جاما. تسقط هذه الفوتونات على مهبط ضوئي لأنبوبة مضخم الشدة الضوئية وعندئذ تضخم جداً بواسطة ٨ دايوندايت أو أكثر. وتنشط نبضات الإلكترونات الناتجة بعض وسائل العد. وفي هذه الوسيلة تشاهد الفوتونات المنفردة بكيفية مباشرة كتلك المستخدمة في حالة الجسيمات الذرية، ولاترك مجالاً للشك بالنسبة للخاصية الجسيمية للضوء عند مشاهدتها تحت هذه الظروف.

٣٣ - ٣ الطاقة ، كمية التحرك ، وسرعة الفوتونات

في جميع التجارب التي توحى بوجود الفوتونات ، وبوضوح في الظاهرة الكهروضوئية ، وجد أن طاقتها تعين فقط بالتردد ν . والكمية الأخيرة يجب أن تقاس بطبيعة الحال على إنفراد بواسطة التداخل ، وهو خاصية موجية نموذجية . ولقد رأينا أن ثابت التناسب بين الطاقة والتردد هو ثابت بلانك h ، ولهذا يكون لدينا كنتيجة تجريبية مايلي

$$E = h\nu \quad \text{طاقة فوتون} \quad (٣ - ٣٣)$$

وللحصول على علاقة لكمية التحرك ، نستخدم معادلة أينشتاين للتكافؤ بين الكتلة والطاقة ، وتبعاً لها

$$E = mc^2 \quad (٤ - ٣٣)$$

تم إثبات هذه المعادلة عملياً عدة مرات في دراسات الأضمحلال النووي ، كما تم بيان أنها تظل قائمة عند تحويل الإشعاع إلى مادة الذي يحدث عند تخليق أزواج الإلكترون - البوزيترون بواسطة أشعة جاما . ويربط المعادلتين (٣ - ٣٣) و (٤ - ٣٣) ، يمكن

$$h\nu = h \frac{c}{\lambda} = mc^2 \quad \text{الحصول على :}$$

ونظراً لأن كمية التحرك p هي حاصل ضرب الكتلة في السرعة ، فإن

$$p = mc = \frac{h\nu}{c} = \frac{h}{\lambda} \quad \text{كمية تحرك الفوتون} \quad * \quad (٥ - ٣٣)$$

* تفترض النظرية النسبية العامة لإينشتاين زيادة في كمية تحرك وكتلة الفوتون عند مروره في مجال جاذبية قوي كذلك بالقرب من الشمس . أنظر .

ولقد إزدادت هذه النتيجة رسوخاً بالدليل العملي من حيث أنه للحصول على المعادلة (٣٣ - ٢) لتأثير كومبتون يجب أن تؤخذ على أنها $h\nu/c$.

تم في المعادلة (٣٣ - ٥) أن الفوتونات تنتقل دائماً بالسرعة C ، وفي الحقيقة يكون هذا صحيحاً بدون إستثناء

$$c = \text{سرعة الفوتون} \quad (٣٣ - ٦)$$

ومن وجهة النظر هذه تختلف الفوتونات عن الجسيمات المادية ، التي يكون لها أى سرعة أقل من C . وتبدو المعادلة (٣٣ - ٦) من النظرة الأولى متعارضة مع مانشاهدة من أن سرعة الضوء المقاسة في الأوساط المادية تكون أقل من C . إلا أن هذه هى سرعة مجموعة الأمواج (أنظر الفقرة ١٩ - ٨) ، وليست سرعة الفوتونات المنفردة . وكما هو متوقع في باب التفريق ، ترتبط أمواج الضوء في المادة بواسطة تبادل أطوارها خلال التداخل مع الأمواج المستطارة في حالة الفوتونات يمكننا ، على الأقل في حالة الغازات ، تصور الفوتونات منتقلة بسرعة C في فضاء حر بين الجزيئات ، لكن مع اعتبار أن المعدل الزمنى لتقدمها يقل بفترة زمنية محددة تستنفد في عملية إمتصاصها وإشعاعها من جديد بواسطة الجزيئات التي تصدمها . وفي أى تجربة حيث يكون من المتوقع أن يتباطأ الفوتون ، على سبيل المثال ، عند تصادمه مع إلكترون في تأثير كومبتون ، وجد أن الطاقة والتردد هما اللذان يتناقصان ، وليس السرعة . والتباطؤ الوحيد الذى يمكن لفوتون أن يعانية هو تلاشية التام ، كما يحدث في الظاهرة الكهروضوئية .

٣٣ - ٤ تطور ميكانيكا الكم

إن التعارض الظاهر بين الصورة الجسيمية والصورة الموجية للضوء تم تفسيره على أساس نظام جديد في الميكانيكا بدأه هيزنبرج وشرودينجر عام ١٩٢٦ (أنظر الباب ٢٩) . ميكانيكا الكم هذه ضرورة لمعالجة جميع العمليات الذرية . وتظل أيضاً قابلة للتطبيق في العمليات غير المجهرية ، بالرغم من أنه في هذه الحالة يمكن إهمال الانحرافات عن الميكانيكا الفوتونية . ويمكن في ميكانيكا الكم ، مثلاً ، دراسة سلوك إلكترونات في ذرة ما بإستخدام النظرية الموجية ، يؤدي حلول المعادلات الموجية إلى مناسيب الطاقة

المسوحة . فأى جسيم مادي يكون مصحوباً بمجموعة من الأمواج ، تكون أطوالها الموجية في حالة جسيم حر متناسبة عكسياً مع كمية التحرك P للجسيم . وهذه هي علاقة دي برولي الشهيرة ، التي سبقت معالجتها في الباب ٢٩ ، وتمثل إمتداداً للمعادلة (٣٣ - ٥) في المادة .

$$\lambda = \frac{h}{mv} = \frac{h}{p} \quad \text{طول موجة جسيم حر} \quad (٣٣ - ٧)$$

تم إثبات هذه المعادلة عملياً على يد دافيسون وجرمر في الولايات المتحدة و ج . ب . تومسون في إنجلترا . إذ أوضحوا أن حزمة من الإلكترونات يمكن أن تحيد وأن مجموعة الحيود تناظر تلك الناتجة للأشعة السينية بواسطة ترتيب منتظم للذرات في شبكة بللورية . ولقد أوضح شتيرن فيما بعد حيود حزمة من الذرات أو الجزيئات . والسلوك المتائل للإلكترونات والضوء يمكن إظهاره في أجمل صورة بواسطة الميكروسكوب الإلكتروني (الفقرة ١٥ - ١٠) . وأزدواج السلوك ، كأمواف وكجسيمات ، لكل من المادة والإشعاع الكهرومغناطيسي ، هو أهم حقيقة أمكن تفسيرها بميكانيكا الكم .

والأهمية الفيزيائية للأمواج المتعلقة بجسيم مادي معينة هي أن مربع سعتها عند أى نقطة في الفضاء يمثل احتمال وجود الجسيم عند تلك النقطة . لهذا تؤدي النظرية إلى توزيع إحصائي للجسيمات ، وكما سنرى ، فإنها تنكر إمكانية وجودها أبعد من هذا . وبالمثل في حالة الضوء تعطينا النظرية الموجية التوزيع الإحصائي أو المتوسط للفوتونات بدلالة مربع سعة الموجة الكهرومغناطيسية . وإذا أرجأنا للحظة التساؤل عن أى النموذجين ، الموجي أو الجسيمي ، هو الصحيح ، ونظراً إلى إنجازات نظرية ميكانيكم الكم ، فإننا نجد مجموعة كبيرة منها ، تثبت متجاوزين التساؤل صحة الافتراضات الأساسية في النظرية . وليست السمات المعقدة العديدة للأطياف الذرية والجزيئية التي تم تفسيرها بالتفصيل فحسب بل أيضاً أى عملية تتضمن الإلكترونات خارج النواة وتفاعلاتها مع الإشعاع الكهرومغناطيسي . إلا أنه عند محاولة تطبيقها في مناطق صغيرة كنوات الذرات ، أو أصغر بصفة عامة عن نصف القطر التقليدي (الكلاسيكي) للإلكترون e^2/m_0c^2 توجد دلائل على فشل النظرية .

٣٣ - ٥ مبدأ عدم التحديد

إن إمكانية تصوير الضوء كحزم منفصلة من الطاقة تسمى فوتونات تبدو وكأنها تستند إلى قدرتنا على تعيين كل من موضع وكمية تحرك فوتون معين عند لحظة معينة .

ويمكن النظر إلى هذه كخواص لجسيم مادي قابلة للقياس . ومع ذلك ، بين هيزنبرج أنه من غير الممكن من ناحية المبدأ تعيين كل من الموضع وكمية التحرك آناً بدقة كافية بالنسبة للجسيمات الذرية أو مافى حجوماها . فإذا صممت تجربة لقياس إحدى هاتين الكميتين بالضبط ، ستكون الأخرى غير محددة تماماً والعكس بالعكس . وثمة تجربة يمكن فيها قياس الكميتين لكن في حدود معينة من الدقة . تتعين هذه الحدود بواسطة مبدأ عدم التحديد (يسمى أحياناً مبدأ اللايقينية) ، وتبعاً له

$$\Delta p_y \Delta y \geq \frac{h}{2\pi} \quad (٣٣ - ٨)$$

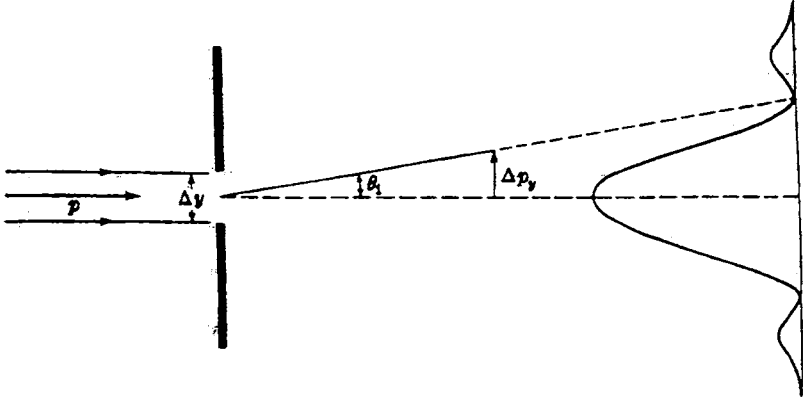
هنا ترمز Δy و Δp_y إلى التغيرات في قيم الإحداثى ومركبة كمية التحرك المناظرة لجسيم التي نتوقعها إذا حاولنا قياس كل منهما في نفس الوقت ، أى ، اللايقينيات في هذه الكميات . يعنى الرمز \geq أنه من رتبة ، أو أكبر من . سيتضح سبب هذه الطريقة شبة الكمية في صياغة القانون من خلال المثال المعطى في الفقرة التالية .

ويكون مبدأ عدم التحديد قابلاً للتطبيق على الفوتونات وكذلك الجسيمات المادية من الإلكترونات إلى الأجسام الكبيرة التي تتم معاملتها بالميكانيكا العادية . وبالنسبة للأخيرة ، يجعل مقدار h الصغير جداً Δp_y و Δy مقادير مهملة تماماً عند مقارنتها بالأخطاء التجريبية العادية التي تصادفنا عند قياس كمية التحرك p_y والإحداثى y المناظر لها . ومع ذلك ، عندما تكون p_y صغيرة جداً ، كما هو الحال لإلكترون أو فوتون ، تصبح اللايقينية جزءاً محسوساً من كمية التحرك ذاتها أو أن تكون اللايقينية في الموضع كبيرة من ناحية أخرى .

٣٣ - ٦ الحيود بواسطة شق

لنفرض أننا أخذنا على عاتقنا إيجاد موضع الفوتون عند إمرارة خلال شق ضيق . سيحدد هذا الإحداثى y له في مستوى الحائل بلايقينية Δy تساوى إتساع الشق (الشكل ٣٣ - ٤) . وبعمل هذا ستصبح كمية التحرك في الإتجاه y ، أصلاً تساوى صفر في هذه التجربة ، غير محددة بكمية Δp_y تعطى بالعلاقة (٢٣ - ٨) كما سنين الآن .

فمرور الضوء خلال الشق يسبب حدوث مجموع حيود على الحائل ، سنفرض أن الحائل يكون بعيداً بمقدار كاف بالنسبة لاتساع حيود الشق للحصول على حيود فزونيوفر . ستكون كل الفوتونات تقريباً في نطاق الزاوية θ ، مناظرة للرتبة الصفريّة للمجموعة .



شكل ٣٣ - ٤ : مبدأ اللايقينية المطبق على كمية تحرك فوتون عند جيوده بواسطة شق واحد .

رأينا في المعادلة (١٥ - ٦) أن هذه الزاوية تعطى بواسطة

$$\sin \theta_1 = \frac{\lambda}{\Delta y} \quad (٩ - ٣٣)$$

وتكون اللايقينية المناظرة في كمية التحرك هي :

$$\Delta p_y = p \sin \theta_1 = \frac{p\lambda}{\Delta y} \quad (١٠ - ٣٣)$$

وبإدخال قيمة كمية التحرك P المعطاة بواسطة علاقة دي برولي ، المعادلة (٣٣ - ٥) ،

$$\Delta p_y = \frac{h}{\lambda} \frac{\lambda}{\Delta y} = \frac{h}{\Delta y} \quad (١١ - ٣٣)$$

وهذه تؤدي إلى $\Delta p_y \Delta y = h$ ، لكن يمكن بيان أنه نظراً لأن احتمال سقوط الفوتون عند المركز يكون أعظم مما يمكن ، لانكون اللايقينية في P_y كبيرة إلى الحد الموضح بالمعادلة (١١ - ٣٣) تكون نتيجتنا متناسقة مع مبدأ عدم التحديد .

$$\Delta p_y \Delta y \geq \frac{h}{2\pi} \quad (٨ - ٣٣)$$

وسيثير هذا الاستنتاج بلا شك بعض تساؤلات هامة في عقل القارئ . كيف يكتسب الفوتون كمية التحرك الجانبية ؟ كيف يكون ممكناً أن يؤثر اتساع الشق على فوتون يمر بموضع واحد من الشق ؟ سيتم إرجاء الإجابة عن هذه التساؤلات حتى تأخذ بعين الاعتبار بعض النتائج الأخرى لمبدأ عدم التحديد .

٣٣ - ٧ التكامل

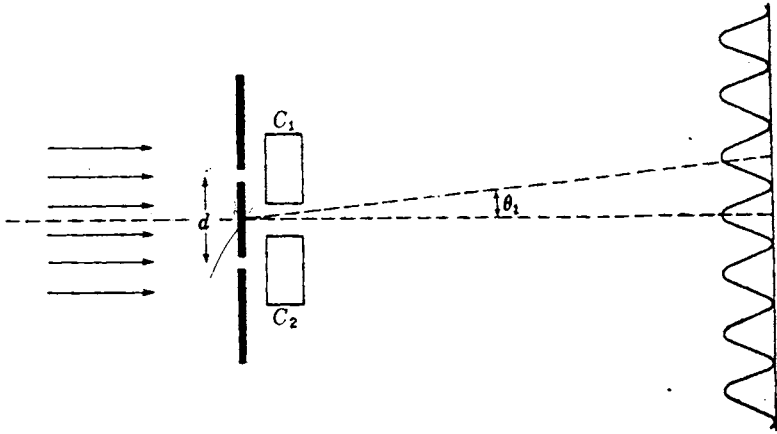
ندين لبوهر في تفسير مبدأ هيزنبرج بطريقة تسمح بإيضاح نواحي القصور الأساسية في دقة القياس ونتيجتها على أفكارنا فيما يتعلق بطبيعة الضوء والمادة . وتبعاً لمبدأ التتام أو التكامل الذى صاغه بوهر عام ١٩٢٨ ، تكون صورتان الموجية والجسيمية فقط بمثابة حالتين متتامتين متعلقان بنفس الظاهرة . أى أنه ، للحصول على الصورة الكاملة فإننا نحتاج إلى كل هذه الخصائص ، ولكن بسبب مبدأ عدم التحديد يكون من المستحيل تصميم تجربة تبين كلا منهما بكل التفاصيل في نفس الوقت . فأى تجربة ستوحى بتفاصيل أى من الخاصية الموجية أو الخاصية الجسيمية ، تبعاً للغرض الذى صممت التجربة من أجله .

ويبدو أكثر من هذا أنه إذا حاول المرء دفع دقة القياس إلى نقطة يمكن عندها للتجربة الكشف عن هاتين السمتين ، فلن يمكن تجنب التفاعل بين جهاز القياس والشيء المقاس مما يجعل المحاولة عديمة الجدوى . يحدث هذا حتى في تجربة إفتراضية يمكن أن نتصور إجرائها على يد مجرب موهوب واسع الخبرة والحيلة . ولهذا لا تكون الإضطرابات العادية الناشئة عن أجهزة القياس الكبيرة محل تساؤل ، فهذه يمكن حسابها وأخذها بعين الإعتبار . وترجع اللايقينيات التى نهم بها هنا بطبيعتها إلى إستحالة تقديرها بدون الإخلال بالتجربة من ناحية أخرى . وإذا لم يكن الوضع كذلك ، سنتمكن من تخطى هذه الحدود التى يفرضها مبدأ التتام . وليبان كيف تحدث هذه التفاعلات ، وأنها تحدث إلى الحد المطلوب تماماً بواسطة مبدأ التتام ، نصف الآن تجربتين معروفتين لم يتم إجراؤهما بعد لأسباب تقنية ، كما تم التخطيط لهما تماماً ، إلا أنه يمكن بثقة التنبؤ بنتائجهما على أساس تجارب فعلية أخرى ليست بسيطة تماماً .

٣٣ - ٨ الشق المزدوج

تشكل هدب التداخل في تجربة يونج (الفقرة ١٣ - ٣) واحداً من أبسط البراهين للخاصية الموجية للضوء وعلاوة على ذلك ، سيكون من الممكن أن توحى بوجود الفوتونات مع تعديل مناسب للتجربة . يتم مثل هذا التعديل بإستبدال حائل الرؤية بواسطة سطح فوتوغرافى مقسم إلى أجزاء صغيرة تسمح بإيجاد عدد الإلكترونات المنبعثة في الظاهرة الكهروضوئية من أجزاء السطح المختلفة . إذا تم عمل هذا ، سيكون أكبر تركيز للفوتونات عند مواضع النهايات العظمى للشدة في مجموعة التداخل ، بينما ينعدم

وجودها عند النهايات الصغرى ، ومن المستحيل تصور التداخل بين الفوتونات المختلفة التي تمر من فتحتي الشق وكونها مسئولة عن هذه المجموعة . بل من الصعب إدراك كيف يمكن إكراه فوتون واحد على أن يقصد النهايات العظمى وأن يتجنب النهايات الصغرى ، حيث يكون مروره فقط خلال أحد الشقين أمراً مسلماً به . سيكون وجود الشق الآخر غير هام ، في حين أنه يجعل مجموعة التداخل ممكنة فعلاً ، ويعين موضعه أبعاد هذه المجموعة . ومع ذلك ، يكون التفسير الأخير صحيحاً تبعاً لميكانيكا الكم . فالهدب يمكن أن تتكون بواسطة فوتونات مفردة يمر أحدها بعد الآخر خلال الفتحات .



شكل ٣٣ - ٥ : تجربة الشق المزدوج ليونج بعد تعديلها لبيان الخاصية الموجية والخاصية الجسيمية للضوء .

نعلم إن إنقاص شدة الضوء لاتقضى على التداخل . ولهذا تكون المجموعة مميزة لكل فوتون ، ومثثلة لاحتمال وصوله إلى نقط مختلفة على الحائل . ومع ذلك ، يمكن حساب هذا الاحتمال بواسطة النظرية الموجية ، الذي يقاس بمربع السعة . وتعد التجربة تجربة مصممة لبيان خواص الأمواج .

ولنحاول الآن تحسين هذه التجربة بغرض اكتشاف في أى شق يمر فوتون معين . يمكن عمل هذا بوضع عدادين وميضيين C_1 و C_2 أمام أو خلف الفتحات ، كما في الشكل (٣٣ - ٥) .

مع ضوء عالي التردد بدرجة كافية ، يمكنهما تسجيل كل فوتون عند مروره بشق أو آخر . ولكن بعمل هذا نكون قد أفسدنا مجموعة التداخل نتيجة للانحرافات التي تعانيتها

الفوتونات في إنتاج الومضات . ولكي ترى الهدب بوضوح ، يجب أن تكون هذه الانحرافات أقل من ربع إتساع الهدبة ، تبعاً للمعيار المشار إليه في الفقرة (١٦ - ٧) . ولهذا يكون

$$(١٢ - ٣٣) \quad \frac{\Delta p_y}{p} < \frac{\theta_1}{4} = \frac{\lambda}{4d}$$

حيث θ_1 الإنفصال الزاوي بين هديتين متتاليتين و d المسافة بين الشقين . ونظراً لأن العدادين يقومان بإخبارنا في أى شق يمر الفوتون ، فإنهما يحددان الإحداثى y بمقدار مسافة تساوى $d/2$ لذلك يمكننا أن نكتب للايقينية في هذا الإحداثى

$$(١٣ - ٣٣) \quad \Delta y = \frac{d}{2}$$

وبربط المعادلتين (١٢ - ٣٣) و (١٣ - ٣٣) ينتج

$$(١٤ - ٣٣) \quad \Delta p_y \Delta y < \frac{p\lambda}{4d} \frac{d}{2} = \frac{p\lambda}{8}$$

بإدخال قيمة دى برولى للطول الموجى λ ، يصبح المطلوب حتى لا تتبدد مجموعة التداخل

$$(١٥ - ٣٣) \quad \Delta p_y \Delta y < \frac{h}{8}$$

وهذا يخالف مبدأ عدم الحديد الذى تبعاً له يكون $\Delta p_y \Delta y \geq h/2\pi$ لذلك نرى أنه من المستحيل تحديد مواضع الفوتونات المفردة ونقيس طولها الموجى في نفس الوقت . سيعنى هذا أننا قمنا بتعيين كل من الموضع وكمية التحرك في نفس الوقت . يكون من الممكن فقط قياس إحدهما بدقة ، تبعاً لما إذا كانت التجربة مصممة للفوتونات أو الأمواج .

٣٣ - ٩ تعيين الموضع بميكروسكوب

وئمة تجربة مثالية أخرى ، ناقشنا أولاً هيزنبرج ، هى ماتسمى عادة ميكروسكوب أشعة جاما . إذا كان المراد إيجاد موضع جسيم بدقة على قدر الإمكان ، يجب أن يضاء الجسيم بضوء طول موجته أقصر مما يمكن ، ونظراً لأن قوة التحليل ، تبعاً للمعادلة (١٥ - ١٣) تعطى بواسطة

$$(١٦ - ٣٣) \quad s = \frac{\lambda}{2\pi \sin i}$$

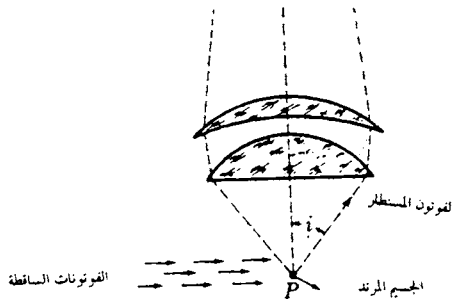
يمكننا أن نتصور ، من ناحية المبدأ على الأقل ، ميكروسكوباً يستخدم أشعة جاما يمكن أن يؤدي إلى لايقينية في موضع الجسم $s \approx \Delta x$ تكون أقل ما يمكن . وإذا كان الجسم عندئذ في حالة سكون ، تكون كمية تحركة P_x مساوية الصفر تماماً . وهذه المعرفة الآنية لكل من الموضع وكمية التحرك ستبدو متعارضة مع مبدأ عدم التحديد . ومع ذلك ، فقد تم إهمال أحد العوامل ، وهو ارتداد الجسم بالذات عند ضربه بفوتون طاقته عالية وكذلك كمية تحركه ، كما سبق عرضه في تأثير كومبتون . سيدخل هذا الارتداد لايقينية كبيرة نسبياً في كمية التحرك ، تماماً كما يتنبأ المبدأ .

ولإيجاد مقدار اللايقينية ، لاحظ أنه في الشكل (٣٣ - ٦) يمكن أن تقع المركبة x لكمية تحرك الفوتون المستطار عند أى قيمة بين $-h/\lambda \sin i$ ، $+h/\lambda \sin i$ نظراً لأنه يستطيع دخول أى جزء من العدسة الشيئية . ويمكن جعل المركبة x لكمية تحرك الجسم المتردد لايقينية بنفس المقدار ، نظراً لأن كمية التحرك محفوظة عند التصادم وأن كمية تحرك الفوتونات الساقطة يمكن حسابها تماماً من الطول الموجي وكذلك ، لجسيم

$$\Delta p_x \approx \frac{2h}{\lambda} \sin i \quad (٣٣ - ١٧)$$

ويضربها في Δx من المعادلة (٣٣ - ١٦) ، نجد أن

$$\Delta p_x \Delta x \approx h \quad (٣٣ - ١٨)$$



شكل ٣٣ - ٦ : قياس الموضع بالميكروسكوب

كما هو مطلوب . وهذا هو أحد أمثلة تطبيقات مبدأ عدم التحديد على جسيم مادي . ويمكن بيان التتام بالتجربة بواسطة

حقيقة أنه عندما يستخدم المرء طولاً موجياً قصيراً جداً ، يمكن إيجاد x بدقة طيبة إلا أن Δp_x تكون كبيرة ، بينما يسمح استخدام طول موجي أطول بمعرفة P_x بصورة أفضل مع التضحية بالدقة Δx في قياس الموضع .

٣٣ - ١٠ استخدام القاطع

يكون مفيداً أيضاً إذا أخذنا بعين الاعتبار نتيجة محاولة تحديد موضع فوتون بإمرار ضوء خلال مقطع للضوء يتعلق وينفتح بسرعة كبيرة ، كالمستخدم في تأثير كير الكهروضوئي (٣٢ - ١٠) . ليكن S في الشكل (٣٣ - ٧ (أ)) بمثابة الشكل التخطيطي لمثل هذا القاطع الذي يفتح فقط لفترة تسمح بمرور قطار يتكون من N موجة سعتها ثابتة . يمكن إجراء التجربة بضوء خافت إلى حد يسمح لفوتون واحد بالمرور في هذه الفترة . يقع هذا الفوتون في أى مكان في الحزمة الموجية (أنظر الفقرة ١١ - ١١) المكونة من N موجة ، وإحتمال وجوده في أى مكان في الحزمة يقاس بمربع السعة . ويكون هذا ثابتاً على طول الطول

$$\Delta x = N\lambda_0 = N \frac{c}{\nu_0} \quad (٣٣ - ١٩)$$

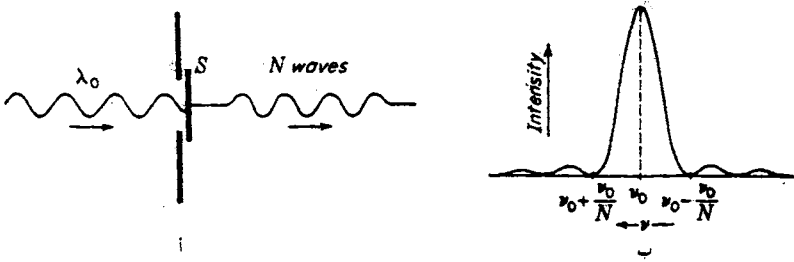
ويؤدى تحليل فوريير إلى قطار محدد يتكون من N من الأمواج سعتها متساوية إلى توزيع محدد للترددات ، وعند رسم الشدات عن مختلف الترددات ، كما في الشكل (٣٣ - ٢٣ (أ)) ، يكون المنحنى الناتج لأقرب تقريب مشابهاً لذلك في مجموعة حيود فرونفوهر الناتجة من فتحة ضيقة واحدة . ويكون نصف إتساع أو عرض النهاية العظمى المركزية مساوياً ν_0/N تماماً . وينظر مثل هذا التوزيع للتردد الآن ، تبعاً للمعادلة (٣٣ - ٥) ، لايقينية في كمية تحرك الفوتون تصل إلى :

$$\Delta p_x = \frac{h}{\Delta \lambda} = \frac{h \Delta \nu}{c} = \frac{h(\nu_0/N)}{c} \quad (٣٣ - ٢٠)$$

ولهذا يجعل تحديد موضع الفوتون في مسافة Δx كمية تحركه غير محددة ويعطى حاصل ضرب الكميتين غير المحددتين ، كما هو متوقع ، من المعادلتين (٣٣ - ١٩) و (٣٣ - ٢٠) كما يلي :

$$\Delta p_x \Delta x \approx h \quad (٣٣ - ٢١)$$

تجب الإشارة إلى أن الحزمة الموجية ليست الفوتون ، ولا يمكن التحلّيت عن الفوتون نفسه كجسيم له أبعاد . إذ تكون الحزمة فقط بمثابة وصف لإحتمال وجود الفوتون عند موضع



شكل ٣٣ - ٧: (أ) تجربة مقطع مثالي (ب) نتيجة تحليل فورييه لقطار من N من الأمواج .

معين . وعند قياس طول قطار موجى بإستخدام مقياس التداخل ميكلسون (الفقرة ١٣ - ١٢) ، لايعين أحد طول فوتون وإنما طول المنطقة التى يمكن أن يقع فيها الفوتون .

٣٣ - ١١ تفسير الخاصية المزدوجة للضوء

مصدقين بصحة مبدأى عدم التحديد والتتام هذين ، ماذا يمكن أن يقال عن طبيعة الضوء ؟ أولاً ، من المهم التحقق من أن الضوء (تماماً كالجسيمات الأولية للمادة : الإلكترونات ، البروتونات وهكذا سواءً بسواء) فى جوهرة أبسط وأرق من تلك الظواهر الميكانيكية التى يمكن مشاهدتها فى صورتها المكبرة . وتأتى معظم معلوماتنا عنه بطريقة غير مباشرة . ولهذا إنفتحت إمكانية عدم ملاءمة وصف الضوء بدلالة ماتعودنا على إستخدامه فى أمورنا اليومية . فكل خبرتنا منذ الطفولة ستوضح أن من الممكن القول بأن « الضوء يشبه رصاصات منطلقه من بندقية آلية » ، أو «الضوء يشبه قطاراً من أمواج الماء» . لكن مثل هذه العبارة المحددة لايمكن القطع بها بالنسبة للضوء ، فمبدأ التتام يوضح أننا لانستطيع ذلك بأى حال . ويمكننا القول ، «فى هذه التجربة يسلك الضوء كما لو أنه أمواج» . ونظراً لأن التتام يكون بمثابة المحك لأى تجربة يمكن للمرء أن يقيس فيها كل الخصائص فى نفس الوقت ، يكون مقبولاً إستخلاص أن مفاهيم الفوتونات والأمواج لها نفس القدر وأن كلا منها قابل للتطبيق فى دائرته الخاصة .

ووجهة النظر التى تبنتها ميكانيكا الكم بالنظر إلى مثل المأزق الموجود فى تجربة الشق المزدوج هى ببساطة أن حركة فوتون مفرد تبعاً للوصف التقليدى (الكلاسيكى) لها معنى فقط داخل الحدود التى وضعها مبدأ عدم التحديد . عند مشاهدة مجموعة التداخل ، ليست هناك أهمية لبيان مرور الفوتون فى شق أو آخر ، أى ، بيان عن موضعه . أثناء عد

الومضات ، يمكن لنا تحديد الموضع ، لكن كمية التحرك تفقد معناها . والكمية الأخيرة تتوقف على الطول الموجي ، الذى يتطلب تعيينه بدورة أبعاد مجموعة التداخل غير الموجودة الآن . وبالمثل ، فى حالة الحيود بواسطة شق واحد ، لا يمكن لأحد أن يحدد كمية تحرك فوتون مفرد مالم تتغير التجربة لتشمل قياسات كمية التحرك . وعندئذ يمكن إثبات بقاء كمية التحرك ، لكن طالما وجدت مجموعة الحيود ، يمكن فقط تطبيق هذا المبدأ إحصائياً لوصف السلوك المتوسط للفوتونات .

٣٣ - ١٢ مجالات تطبيق الأمواج والفوتونات

إن التأكيد على الخصائص الموجية للضوء فى هذا الكتاب له ما يبرره طالما أن المرء لم يتوسع فى مغزى الضوء ليشمل منطقة الأطوال الموجية القصيرة جداً للأشعة السينية وأشعة جاما . فالسيادة النسبية للخصائص الموجية والجسيمية تتغير بثبات فى مصلحة الأخيرة مع تقدم المرء فى الطيف الكهرومغناطيسى فى الإتجاه الذى يزداد فيه التردد . ولهذا تسلك أمواج الراديو فى كثير من الأوجه الهامة كإشعاع كهرومغناطيسى . ويرتبط هذا بحقيقة أن طاقة الفوتونات $h\nu$ تكون صغيرة جداً ولذلك تكون عادة كثيرة العدد . وبالمثل يحتوى الضوء المرئى ذو الشدات العادية على العديد من الفوتونات بحيث يعطى سلوكها المتوسط بالنظرية الموجية التى تتضمن كون التفاعلات مع ذرات المادة المنفردة لا تستلزم مناسب الطاقة الكمية لهذه الذرات . ويرجع هذا إلى حقيقة أن الخصائص الجسيمية للضوء ظلت دون إكتشاف لعدة سنين .

ولقد كان ثابت بلانك h هو حلقة الوصل بين الأوجه الموجية والكمية للضوء (أو المادة) . وكما أكد بوهر ، يكون h بمثابة حاصل ضرب متغيرين ، أحدهما صفة مميزة للموجة والآخر للجسيم . لهذا ، إذا رمزنا للزمن الدورى ، أو مقلوب التردد ν ، بالرمز T ، يمكن وضع العلاقة الكمية فى صورة مماثلة

$$h = ET = p\lambda \quad (٣٣ - ٢١)$$

والآن E و P مررهما إلى الجسيم ، بينما T و λ مررهما إلى الموجة . وإذا كانت مقادير الأولى ، على سبيل المثال ، كبيرة ، فإن الأخرى يجب أن تكون صغيرة تبعاً لذلك . ولهذا تسلك الأشعة السينية وأشعة جاما فى معظم الأوجه مثل الفوتونات ، ويكون من الصعب بيان صفاتها الموجية . وتنعين بطبيعة الحال منطقة الترددات التى تبدأ عندها الخصائص الجسيمية فى السيادة بواسطة مقدار h ، وقيمتها الفعلية 6.626×10^{-34} جول . ث ،

وهو صغير إلى الحد الذي يتطلب ترددات عالية جداً قبل أن تبدأ الخصائص الموجية في الإحتفاء . يقع الطيف المرئي أدنى من هذه المنطقة كثيراً ، ولهذا يقال أن خصائص الموجية هي الأكثر أهمية . وإذا كانت h أصغر مما هي عليه ، فإن ميكانيكا الكم لن تكون مطلوبة بأي حال إذ تكون القطرية الكهرومغناطيسية التقليدية كافية بالغرض في شرح كل التجارب . وإنه لتطابق غريب أن يكون المقدار الفعلي لـ h ، الذي ظل دون تفسير ، بحيث أن طبيعة الضوء تبدو نافذة المفعول في كل السلسلة ، من الأمواج الواضحة عند أحد الطرفين إلى الفوتونات الواضحة عند الطرف الآخر ، في المدى المعروف لطيف الأمواج الكهرومغناطيسية .

مسائل

٣٣ - ١ مستخدماً المعادلات (٢٩ - ٣) و (٢٩ - ٤) ، أحسب (أ) سرعة و (ب) نصف قطر مدار بوهر الدائري ، $n = ٤$ و (ج) أوجد طول موجة دي برولي للإلكترون في هذا المدار . (د) ما عدد هذه الأطوال الموجية التي توجد في محيط هذا المدار ؟ [الإجابة : (أ) $٥,٤٦٩ \times ١٠^{-١٠}$ م/ث ، (ب) $٨,٤٦٦٨ \times ١٠^{-١٠}$ م ، (ج) $١,٣٢٩٩٧ \times ١٠^{-٩}$ ، (د) $٤,٠٠$]

٣٣ - ٢ مستخدماً علاقة دي برولي ، أوجد الطول الموجي المصاحب مع (أ) إلكترون يتحرك بسرعة تساوي نصف سرعة الضوء ، (ب) جزيء أكسجين متوسط سرعته الحرارية ٤٨٠ م/ث . (ج) طلبة سدس كتلتها ٥ جم تتحرك بسرعة ٥٥٠ م/ث .

٣٣ - ٣ أوجد عدد الفوتونات في السنتيمتر المكعب من حزمة أحادية اللون شدة إشعاعها ٣×١٠^{-٥} واط . رسم ٢ . خذ الطول الموجي ليكون (أ) $٠,٢٠$ إنجستروم (ب) ٥٠٠٠ إنجستروم .

٣٣ - ٤ لضوء طول موجته ٥٠٠٠ إنجستروم ، إحسب مقدار الكميات الأربع التي تظهر في مبدأ التام لبوهر ، المعادلة (٣٣ - ٢١) . [الإجابة $E = ٣,٩,٩٧٣٠ \times ١٠^{-١٠}$ جولاً ، $T = ١,٦٦٧٨ \times ١٠^{-١٥}$ ث ، $P = ١,٣٢٥٢ \times ١٠^{-٢٧}$ كجم م/ث ، $2 = ٥ \times ١٠^{-١٧}$ م .]

٣٣ - ٥ أشعة سينية طول موجتها $٠,٤٦٥$ إنجستروم إستطارت من لوح من الكربون عند زاوية ٥٧٥ مع إتجاه الحزمة الساقطة . إحسب التغير في الطول الموجي نتيجة تأثير كومبتون .

٣٣ - ٦ تبلغ كثافة الفيض الإشعاعي من نجم بعيد $٢,٥ \times ١٠^{-١٠}$ واط/م^٢ . بفرض أن الطول الموجي الفعال من ضوء النجم هو ٥٥٠٠ إنجستروم ، أوجد عدد الفوتونات التي تدخل إنسان العين في الثانية تحت هذه الظروف علماً بأن قطر إنسان العين ٦ م .

3

٣٣ - ٧ عندما يمر إلكترون ٥٠٠ فولت خلال ثقب قطره ٠,٠١٨ مم ، (أ) ما لاقينية زاوية الخروج التي ينبغي إدخالها ؟ (ب) كون حسابات متماثلة في حالة إلقاء كرة بيسبول ٢٥٠ جم بسرعة ٢٥ م/ث خلال ثقب قطره ١٦ سم . يمكن استخدام العلاقة $Ve = \frac{1}{2}mv^2$ لإيجاد سرعة الإلكترون بالتر في الثانية بدلالة فرق الجهد V بالفولت ، و e بالكولوم ، و m بالكيلوجرام .

[الإجابة ١,٢٥٧ ثانية من القوس ، (ب) $2,197 \times 10^{-29}$ ثانية من القوس]

٣٣ - ٨ ميكروسكوب بفتحة عددية ١,٤ تم ضبطه على جسم كتلته ٠,٠٠٥ مللي جرام . إذا كان الطول الموجي للمصدر المضيء ٤٨٠٠ أنجستروم ، فما قيم Δp_x ، Δx المتوقعه من مبدأ عدم التحديد لهايزنبرج ؟

