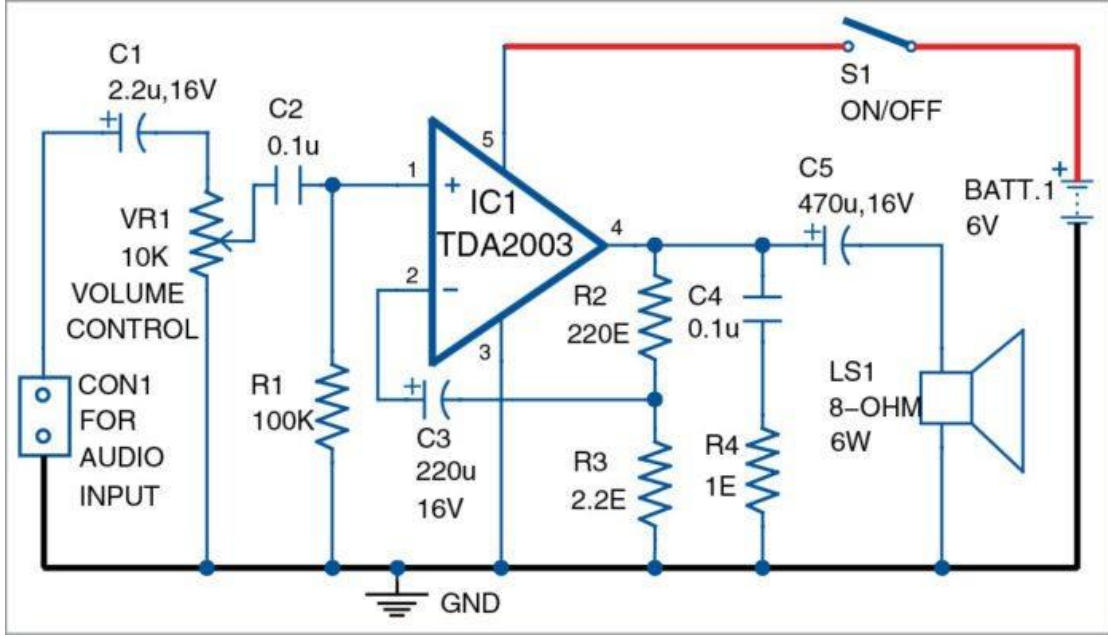


دائرة مضخم صوتي تستخدم

IC TDA2003

3W/6W



- تُستخدم هذه الدارة IC TDA2003 مع مكبر الصوت (٨ أوم ، ٦ واط) ، و عدد قليل من العناصر الأخرى .
- نسبة التكبير (٣ أو ٦ واط) متعلقة بالتغذية ، ففي حال تغذية الدارة بـ (٦ فولت ، ٥٠٠ ملي أمبير) ستعطينا الدارة المتكاملة خرج مقداره ٣ واط .
- و في حال تغذية الدارة بـ (١٢ فولت ، ٥٠٠ ملي أمبير) يكون الخرج ٦ واط .
- القطب رقم (١) هو قطب الدخل لإشارة الصوت في الدارة المتكاملة TDA2003 و يرتبط مع المقاومة R1-100K .
- تتم تغذية الدارة المتكاملة TDA2003 بإشارة الصوت الموجبة عن طريق الجمع بين المقاومة المتغير VR1-10K و المكثفين C1 و C2 ، تستخدم المقاومة المتغيرة لضبط مستوى الصوت .
- القطب رقم (٣) متصل مع الأرضي .
- القطب رقم (٤) هو المسؤول عن إخراج الإشارة الصوتية الموجبة إلى مكبر الصوت LS1 عن طريق المكثف C5 و يرتبط بالأرضي من خلال المكثف C4 و

المقاومة R4 ، يشكل المكثف C4 و المقاومة R4 دائرة إخماد الاهتزاز و هي ضرورية الآن بعض المكبرات تنقلب لمهتز تردد عالي و هذه الدارة تمنع ذلك .
 و تم أيضاً توصيل القطب رقم (٤) مع القطب رقم (٢) عن طريق المقاومة (R2) و المكثف (C3) للحصول على تغذية عكسية بهدف تحسين أداء المكبر ، المكثف (C3) يمنع اتصال القطب رقم (٢) بالأرضي .
 يستخدم القطب رقم (٥) لتغذية الدارة الإلكترونية بجهد (+٦ فولت) من خلال المفتاح S1 .

يمكنك تغذية الدارة باستخدام بطارية (٦ فولت) أو محول تيار مستمر .
 ينصح بتركيب مبرد مناسب لـ IC1 ، و استخدام كاوي اللحام ٢٥ واط .

العناصر المستخدمة

Semiconductors:

IC1 - TDA2003 audio amplifier

Resistors (all 1/4-watt, $\pm 5\%$ carbon):

R1 - 100-kilo-ohm

R2 - 220-ohm

R3 - 2.2-ohm

R4 - 1-ohm

VR1 - 10-kilo-ohm potmeter

Capacitors:

C1 - 2.2 μ F, 16V electrolytic

C2, C4 - 0.1 μ F ceramic disk

C3 - 220 μ F, 16V electrolytic

C5 - 470 μ F, 16V electrolytic

Miscellaneous:

CON1 - 2-pin connector

LS1 - 8-ohm, 6-watt loudspeaker

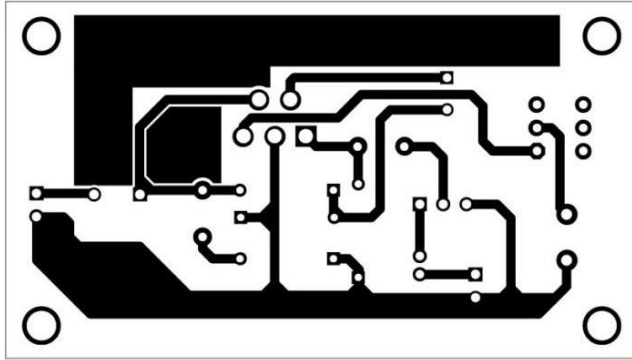
S1 - On/off switch

BATT.1 - 6V battery
 - 2-pin terminal connector for battery

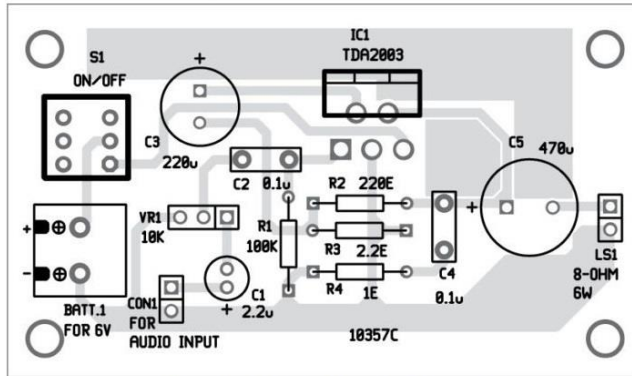
- Heat-sink for TDA2003

- Audio signal source

- 6V/12V, 500mA DC power supply (optional)



الوجه الخلفي للدائرة المطبوعة

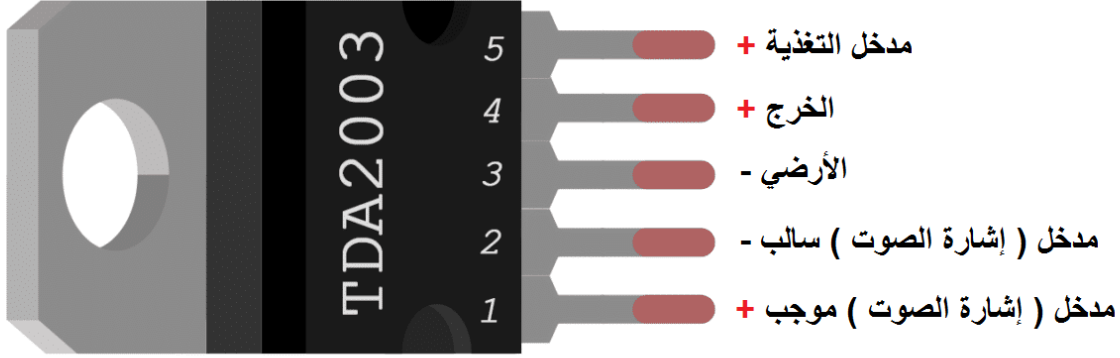


الوجه الأمامي للدائرة المطبوعة

Telegram :

https://t.me/electronic_Arabic

توزع أقطاب الدائرة المتكاملة IC TDA2003



هذا المنفذ يوصل مع الطرف رقم (3)

كل الشكر للأستاذ: **ماجد عباس محمد** مشرف قسم الالكترونيات والاتصالات في منتدى القرية الإلكترونية

تقديم أخوكم : طارق .

تفضل بزيارة قناتي على التلغرام عبر الرابط :

https://t.me/electronic_Arabic

و بإمكانك أيضاً مراسلتي عبر البريد الإلكتروني :

tariq6abo@gmail.com