

مہرۃ الآل والأصحاب



سلسلۃ العلاقة الحميمة بين الآل والأصحاب (۲)

اہل بیت اور صحابہ کرام کے تعلقات اسماء اور قرابت داری کی روشنی میں

الاسماء والمصاہرات بين آل البيت والصحابۃ رضی اللہ عنہم

تالیف : ابو معاذ سید بن احمد بن ابراہیم



الطساء والمصالحات بين أهل البيت والصحابة	:	نام کتاب
اہل بیت اور صحابہ کرام کے تعلقات (اسماء اور قرابت داری کی روشنی)	:	اردو نام
ابومعاز السید بن احمد بن ابراہیم	:	تصنیف
عنایت اللہ دہلوی	:	ترجمہ

اہل بیت اور صحابہ کرامؓ کے تعلقات
(اسماء اور قرابت داری کی روشنی میں)

تالیف

ابومعاذ السید بن احمد بن ابراہیم
باحث مرکز الدراسات والحکات - بیرة نقال والاصحاب

مترجم

عنایت اللہ وانی

انتساب

تمام گھروں والوں کے نام:
والدہ اور شریک حیات کے نام
بیٹوں بلال، معاذ اور اس کے نام
ان کے ماموں ابو احمد اور ابو مریم کے نام
ان کے چچا ڈاکٹر ابو احمد اور ابو مسعود اللہ کے نام
اور ”مبصرۃ الآل ولاء صحابہ“ کے بہترین رفقاء کے نام
نبو حسین العازمی
ابو محمد الفی لدی
ابو عبد الرحمن العازمی
ابو حسنین المعصری کے نام
اور ان تمام لوگوں کے نام جو اہل بیت اور صحابہ کرام سے محبت و عشق رکھتے ہیں
اللہ کی رحمت و سلامتی، جان سب پر۔

فہرست مضامین

۹	حرف چند
۱۱	مقدمہ مؤلف
۱۹	مقدمہ - دو سر الیہ بشیر

باب اول

ہاشمی اور یا خصوص علوی خاندان کے کی شخصیات کے اسما سے گرامی جنم کے نام صحابہ کرام کے ناموں پر ہیں

۲۱	تعمیر
۲۳	حضرت ابو بکر رضی اللہ عنہ
۶۳	آپ کا نسب
۲۳	حضرت ابو بکر کے ہمسام لوگوں کا تذکرہ
۶۳	۱- ابو بکر بن علی بن ابی طالب
۲۶	۲- ابو بکر بن حسن بن علی بن ابی طالب
۲۷	۳- ابو بکر علی (زین العابدین)
۲۸	۴- ابو بکر بن موسیٰ (کالم)
۲۸	۵- ابو بکر علی (رضا) ابن موسیٰ (کالم) ابن جعفر (صادق)
۲۹	۶- ابو بکر (مہدی منتظر) ابن حسن عسکری
۲۹	۷- ابو بکر بن عبد اللہ بن جعفر بن ابی طالب
۳۰	ایک اہم نوٹ
۳۰	۸- ابو بکر بن حسن (ہاشمی) ابن الحسن (اسط) ابن علی بن ابی طالب

- ۳۱ حضرت عمر رضی اللہ عنہ
- ۳۱ آپ کا نسب
- ۳۲ اہل بیت میں حضرت عمر بن خطابؓ کے ہم نام لوگوں کا تذکرہ
- ۳۲ ۱- عمر الا طرف بن علی بن ابی طالب
- ۳۳ ایک اہم نوٹ
- ۳۵ دوسرا اہم نوٹ
- ۳۵ ۲- عمر بن حسن بن علی بن ابی طالب
- ۳۵ اہم نوٹ
- ۳۸ ۳- عمر بن حسین بن علی بن ابی طالب
- ۳۹ ۴- عمر (الاشرف) ابن علی (زین العابدین) ابن حسین شہید
- ۴۰ ۵- عمر (الاشجری) ابن علی (الاصغر) ابن عمر (الاشرف) ابن علی (زین العابدین)
- ۴۲ ۶- عمر بن محمد بن عمر (شجرى) ابن علی (الاصغر المحدث) ابن علی بن عمر
- ۴۲ ۷- عمر بن یحییٰ بن حسین بن زید (شہید) ابن علی بن حسین بن علی بن ابی طالب
- ۴۲ ۸- عمر (ابوطی) ابن یحییٰ بن حسین (نقیب) ابن احمد
- ۴۲ (محدث و شاعر) ابن عمر بن یحییٰ بن حسین بن زید (شہید)
- ۴۳ ۹- عمر بن محمد بن عبد اللہ بن عمر بن سالم بن ابی لعلی ابن ابی بركات
- ۴۳ ۱۰- عمر (ابویعلی) انصار النقیب بن مسلم (ابوالعلاء) ابن ابی محمد (المیر) ابن محمد
- ۴۳ ۱۱- عمر ابن الحسن (الافطس) ابن علی (الاصغر) ابن علی
- ۴۳ (زین العابدین) ابن حسین (شہید)
- ۴۴ ۱۲- عمر بن علی بن عمر بن الحسن (الافطس)
- ۴۵ ۱۳- عمر (مثورانی) ابن محمد بن عبد اللہ بن محمد الا طرف
- ۴۵ ۱۴- عمر بن جعفر (الملک الملوانی) ابن ابی عمر بن عبد اللہ بن محمد بن عمر (الطرف)
- ۴۶ ۱۵- عمر بن سوی (الصاوق)
- ۴۶ ۱۶- عمر بن عبد اللہ بن محمد بن عمران بن علی بن ابی طالب
- ۴۷ ۱۷- عمر بن محمد بن عمر (الطرف) ابن علی بن ابی طالب

- ۶۱ حضرت عائشہ کے منام لوگوں کا تذکرہ
- ۶۱ ۱۔ عائشہ بنت جعفر صادق
- ۶۲ ۲۔ عائشہ بنت موسیٰ (کاظم) ابن جعفر (صادق)
- ۶۳ ۳۔ عائشہ بنت جعفر بن موسیٰ (کاظم) ابن جعفر صادق
- ۶۳ ۴۔ عائشہ بنت علی (الرضا) ابن موسیٰ (کاظم)
- ۶۳ ۵۔ عائشہ بنت علی (الہادی) ابن محمد (الجواد) ابن علی (الرضا)
- ۶۴ ۶۔ عائشہ بنت محمد بن حسن بن جعفر بن حسن (اشعری) ابن حسن بن علی بن ابی طالب
- ۶۸ حضرت عائشہ صدیقہ کے نام کے بارے میں بہترین تہ
- ۶۸ حضرت عائشہ صدیقہ اور ان ساء کے مابین تعلق و محبت
- ۷۲ اہم اور دلچسپ خاتمہ بحث

دوسرا باب

اہل بیت اور صحابہ - رضوان اللہ علیہم اجمعین - کے مابین رشتہ داریاں

- ۷۷ اشوکی بحث
- ۸۰ اہل بیت اور آل بیت صدیق کے مابین رشتہ داری
- ۸۰ ۱۔ محمد بن عبداللہ - رسول اللہ صلی اللہ علیہ وسلم
- ۸۰ ۲۔ حسن بن علی بن ابی طالب
- ۸۱ ۳۔ اسحاق بن عبداللہ بن جعفر بن ابی طالب
- ۸۲ ۴۔ محمد (باقر) ابن علی (زین العابدین) ابن حسین
- ۸۳ ایک اہم بحث - ابو بکر نے مجھے دعوت دینا ہے اس منقولہ کے بارے میں حق باتیں
- ۸۶ ۵۔ موسیٰ (الجوان) ابن عبداللہ (مفضل) ابن حسن (اشعری)
- ۸۶ ابن الحسن ابن علی بن ابی طالب
- ۸۶ ۶۔ اسحاق بن عبداللہ بن علی بن حسین بن علی بن ابی طالب
- ۸۷ اہل بیت اور آل زہیر کے مابین رشتہ داریاں
- ۸۷ ۱۔ صفیہ بنت عبدالعطلب (رسول اللہ ﷺ کی پھوپھی)

- ۲- ام الحسن بنت حسین بن علی بن ابی طالب ۸۷
- ۳- رقیہ بنت حسن بن علی بن ابی طالب ۸۹
- ۴- سلیمانہ بنت حسن (المعینی) ابن حسن بن علی بن ابی طالب ۸۹
- ۵- موسیٰ بن عمر بن علی بن حسین بن علی بن ابی طالب ۸۹
- ۶- جعفر (الاکبر) ابن عمر بن علی بن حسین بن علی بن ابی طالب ۸۹
- ۷- عبداللہ بن حسین بن علی بن حسین بن ابی طالب ۹۰
- ۸- محمد بن عوف بن علی بن محمد بن علی بن ابی طالب ۹۰
- ۹- بنت القاسم بن محمد بن جعفر بن ابی طالب ۹۰
- ایک اہم نوٹ
- ۱۰- محمد (الفلس زکیہ) ابن عبداللہ ابن الحسن (المعینی) ۹۲
- ابن الحسن (السیفی) ابن علی بن ابی طالب ۹۲
- ۱۱- حسین (الاصغر) ابن علی (زین العابدین) ابن حسین شہید ۹۳
- ۱۲- سلیمانہ بنت حسین بن علی بن ابی طالب ۹۳
- ۱۳- حسین بن حسن بن علی بن ابی طالب ۹۶
- ۱۴- علی (الخرزی) ابن حسن بن علی بن علی بن حسین بن ابی طالب ۹۶
- ۱۵- فاطمہ بنت علی بن ابی طالب ۹۶
- ۱۶- احمد (ھدیہ) ابن علی بن حسین (الاصغر) ابن علی زین العابدین ۹۸
- ۱۷- ابراہیم بن حسین بن علی بن حسین بن ابی طالب ۹۸
- اہل بیت اور قبیلہ بنو عدی کے آل خطاب کے ماترین رشتہ دار یاں ۱۰۰
- ۱- محمد بن عبداللہ - رسول اللہ صلی اللہ علیہ وسلم ۱۰۰
- ۲- حسین (الافطس) ابن علی بن علی (زین العابدین) ابن حسین ۱۰۰
- ۳- حسن (المعینی) ابن الحسن بن علی بن ابی طالب ۱۰۱
- ۴- ام کلثوم بنت علی بن ابی طالب ۱۰۱
- ۵- ام کلثوم بنت ابراہیم بن محمد بن علی بن ابی طالب ۱۰۳

بنو تیم اور بالخصوص آل طلحہ اور اہل بیت کے مابین رشتہ داریاں ۱۰۵

۱- حسن بن علی بن ابی طالب

۲- حسین بن علی بن ابی طالب

۳- عبدة بنت علی بن حسین بن ابی طالب

۴- حسن (المکلف)، ابن الحسن (المثنیٰ)، ابن الحسن بن علی بن ابی طالب

۵- عون بن محمد بن علی بن ابی طالب

۶- ابوعلی ابراہیم بن محمد ابن الحسن بن محمد ابن عبید اللہ ابن الحسن

(الأصغر) ابن علی (زین العابدین)

اہل بیت اور بنو امیہ کے مابین رشتہ داریاں

۱- حضرت رقیہ اور حضرت ام کلثوم - رسول اللہ صلی اللہ علیہ وسلم کی صاحبزادیاں

۲- حضرت زینب بنت رسول اللہ صلی اللہ علیہ وسلم

۳- حضرت علی بن ابی طالب بن عبدالمطلب

۴- حضرت خدیجہ بنت علی بن ابی طالب

۵- رملہ بنت علی بن ابی طالب

۶- علی بن الحسن بن علی بن علی بن حسین بن علی بن ابی طالب

۷- زینب بنت الحسن (المثنیٰ) ابن حسن بن علی بن ابی طالب

۸- نفیثہ بنت زید بن حسن بن علی بن ابی طالب

۹- ام ایہا بنت عبد اللہ بن جعفر بن ابی طالب

۱۰- ام القاسم بنت الحسن بن علی بن ابی طالب

۱۱- فاطمہ بنت حسین (شہید) بن علی بن ابی طالب

تین مستند اقتباسات - جن سے فاطمہ بنت الحسین کی

عبد اللہ بن عمرو بن عثمان بن عفان سے شادی کا ثبوت ملتا ہے

۱۲- ایک اقتباس - جس کو عمدة الطالب کے محقق نے نقل کیا ہے

۱۳- مصعب زبیری کی نسب قریش سے ایک دوسرا اقتباس

- ۱۴۲ عمر لا طرف
- ۱۴۳ نسب میں مقام بلند کی حامل خاتون
- ۱۴۶ حضرت حصہ بنت محمد بن عبداللہ بن عمرو بن عثمان بن عفان کا شجرہ نسب
- ۱۴۸ ہند بنت عتبہ کا شجرہ نسب
- ۱۳۹ رسول اللہؐ کے ساتھ امہات المؤمنین کا نسب ملنے کو ثابت کرنے والا خاکہ
- ۱۵۰ رسول اللہؐ کے ساتھ عشرہ مبشرہ کا نسب ملنے کو ثابت کرنے والا خاکہ
- ۱۵۱ ضمیمہ (۳) علم الانساب کے بارے میں عربوں کے اہتمام پر دلالت کرنے والا ایک دوسرا واقعہ
- ۱۵۳ اسی مضموم کا دوسرا واقعہ
- ۱۵۵ ضمیمہ (۴)
- ۱۵۸ رسول اللہ صلی اللہ علیہ وسلم اور عشرہ مبشرہ کے داماد
- ۱۵۸ رسول اکرم صلی اللہ علیہ وسلم کے داماد
- ۱۵۹ حضرت ابوبکر صدیقؓ کے داماد
- ۱۵۹ حضرت عمر بن خطابؓ کے داماد
- ۱۵۹ حضرت عثمان بن عفانؓ کے داماد
- ۱۶۰ حضرت علی بن ابی طالبؓ کے داماد
- ۱۶۲ حضرت طلحہ بن عبید اللہؓ کے داماد
- ۱۶۳ حضرت زبیر بن جواہرؓ کے داماد
- ۱۶۵ حضرت عبدالرحمن بن عوفؓ کے داماد
- ۱۶۶ حضرت سعد بن ابی وقاصؓ کے داماد
- ۱۶۸ حضرت سعید بن زید بن عمرو بن نفیلؓ کے داماد
- ۱۶۹ ضمیمہ (۵)
- ۱۶۹ رسول اللہ صلی اللہ علیہ وسلم کے ہم زلف
- ۱۶۹ رسول اللہؐ کے ہم زلف - حضرت خدیجہؓ کی جانب سے

- ۴۷ عمر کے سلسلہ میں حسن اختتام
- ۵۰ حضرت عثمان بن عفان - رضی اللہ عنہ - اور ان کے ہم نام لوگوں کا تذکرہ
- ۵۰ آپ کا نسب
- ۵۰ آپ کی والدہ
- ۵۱ حضرت عثمان کے ہم نام لوگوں کا تذکرہ
- ۵۱ ۱- عثمان بن علی بن ابی طالب
- ۵۲ اہم نوٹ
- ۵۲ ۲- عثمان بن عقیل بن ابی طالب
- ۵۳ طلحہ بن عبید اللہ - رضی اللہ عنہ - اور ان کے ہم نام لوگ
- ۵۳ آپ کا نسب
- ۵۳ آپ کی والدہ
- ۵۴ طلحہ کے ہم نام لوگوں کا تذکرہ
- ۵۴ ۱- طلحہ بن حسن بن علی بن ابی طالب
- ۵۵ طلحہ کے نام کے بارے میں ایک اہم بات
- ۵۵ ۲- طلحہ بن حسن (المشرف) بن الحسن (العسلی) ابن الحسن بن علی بن ابی طالب
- ۵۶ حضرت معاویہ بن ابی سفیان - رضی اللہ عنہ - اور ان کے ہم نام لوگوں کا تذکرہ
- ۵۶ آپ کا نسب
- ۵۶ آپ کی والدہ
- ۵۶ حضرت ہند کی سوتیلی مائیں
- ۵۸ حضرت معاویہ کے ہم نام لوگوں کا تذکرہ
- ۵۸ معاویہ بن عبد اللہ بن جعفر بن ابی طالب
- ۶۰ ام المومنین حضرت عائشہ (صدیقہ) بنت ابی بکر صدیق - رضی اللہ عنہا -
- ۶۰ آپ کا نسب
- ۶۱ آپ کی والدہ

- ۱۷۰ رسول اللہؐ کے ہم زلف - حضرت عائشہؓ کی جانب سے
- ۱۷۰ رسول اللہؐ کے ہم زلف - حضرت سودہؓ کی جانب سے
- ۱۷۱ رسول اللہؐ کے ہم زلف - حضرت حنظلہؓ کی جانب سے
- ۱۷۲ رسول اللہؐ کے ہم زلف - حضرت ام سلمہؓ کی جانب سے
- ۱۷۳ رسول اللہؐ کے ہم زلف - حضرت زینب بنت جحشؓ کی جانب سے
- ۱۷۳ رسول اللہؐ کے ہم زلف - حضرت رملہ ام حبیبہؓ کی جانب سے
- ۱۷۵ رسول اللہؐ کے ہم زلف - حضرت میمونہؓ کی جانب سے
- ۱۷۸ ضمیمہ (۶)
- ۱۷۸ رشتہ داریوں کی وضاحت کے لئے بعض خاکے اور نقشے
- ۲۰۲ اہل بیت اور صحابہ کے اسماء اور قرابت داری پر ایک ذخیرہ نگاہ
- ۲۰۳ فہرست مراجع کے بارے میں ایک نیا طریقہ
- ۲۰۴ اہم مراجع و مصادر

بِسْمِ اللّٰهِ الرَّحْمٰنِ الرَّحِیْمِ

حرف چند

سب سے پہلے ہم اپنے لئے اور آپ سب کے لئے اللہ سے دُعا کروں گا اور خدایا! اللہ سے دعا ہے کہ آپ سب کے لئے اللہ سے دُعا کرے۔

ہم آپ کے سامنے یہ کتاب پیش کرتے ہوئے خوش محسوس کر رہے ہیں، جو اپنے حجم کے اعتبار سے تو مختصر لیکن معانی اور مفہم کے اعتبار سے عظیم ہے، اس کا مقصد صحابہ کرام اور اہل بیت کے سلسلہ میں پیدا کئے گئے شبہات و بے بنیاد دعوؤں کا پردہ چاک کرنا ہے۔

قارئین کرام سے گزارش ہے کہ مذہب و مسلک اور گروہ بندیوں سے بالاتر ہو کر اس کا مطالعہ کیا جائے تاکہ حق کو تسلیم کرنا آسان ہو جائے، کیونکہ حق کے علاوہ کوئی بھی چیز قابل اتیان نہیں ہے۔

اس کتاب میں صحابہ کرام اور اہل بیت کے مابین پائے جانے والے تعلق کو واضح کرنے والے دلائل ذکر کئے گئے ہیں جن کو پڑھنے کے بعد کوئی بھی عذر باقی نہیں رہتا، اس سلسلہ میں ہر طرح کے قابل اعتماد مراجع سے استفادہ کیا گیا ہے، لہذا اہم بہت ہی شکر گزار ہیں اس کتاب کے مؤلف کے جنہوں نے اہل بیت اور صحابہ کے ذکر خیر سے جو اہر و موتی منتخب کر کے نکالے، جو بھی ان کے ناموں اور رشتہ داریوں کے متعلق پڑھے گا، اس کو یقین ہو جائے گا کہ ان کے مابین مستحکم تعلقات تھے، ارض کسانہ کے رہنے والوں سے تو یہ بات پوشیدہ بھی نہیں ہے، ہم یہاں پر صرف عام کلمہ گو حضرات کے لئے حجت و دلیل قائم کرنا چاہتے ہیں، اس کتاب میں اہل بیت اور صحابہ کے مابین پائی جانے والی رشتہ داریوں اور ان کے مابین پائے جانے والے پیہنگڑوں، ایک جیسے ناموں کو بیان کیا گیا ہے، اللہ سے دعا ہے کہ مسلمانوں کے دلوں کو حق پر جمع فرمائے، اہل بیت اور صحابہ کرام سے مکمل محبت

و حقیقت اور نصرت، ووزو کی توفیق مرحمت فرمائے، جو بھی ان کے حق میں زبان تشبیح دراز کرے یا کوئی بھی اذنی سی بری بات اپنی زبان سے نکالے، اللہ ہرے رلوں میں اس کی نفرت پیدا فرمائے، سید المرسلین محمد صلی اللہ علیہ وسلم کے جھنڈے تلے انہی کے ساتھ ہمارا حشر فرمائے، ہمارے آگے آگے عشرہ مبشرہ، اصحاب اموئین اور اہل جنت کے نوجوانوں کے سردار ہوں اور ان تمام انبیاء، صدیقین، شہداء اور صالحین کے ساتھ ہمارا حشر ہو جن پر اللہ کا انعام ہوا۔

و آخر دعوانا ان الحمد لله رب العالمین

میرة الآل و الأصحاب

مقدمہ

تمام قرآن میں اللہ کے لئے سزاوار ہیں جیسی کہ اس کی عظمت و کبریائی کے شایان شان ہیں، پاکیزہ اور مبارک حمد و ستائش کے لائق وہی ہے، میں گواہی دیتا ہوں کہ اس کے سوا کوئی معبود نہیں ہے، اس کا کوئی شریک و سہم نہیں ہے اور گواہی دیتا ہوں کہ محمد - صلی اللہ علیہ وسلم - اس کے بندہ اور رسول ہیں، درود و سلام ہو آپ پر، آپ کے آل و اصحاب پر اور آپ کے تمام پیغمبر پر۔

اللہ تعالیٰ کا ارشاد ہے: ﴿يَا أَيُّهَا النَّاسُ اتَّقُوا رَبَّمُ الَّذِي خَلَقَكُمْ مِنْ نَفْسٍ وَاحِدَةٍ وَخَلَقَ مِنْهَا زَوْجَكُمْ وَبَثَّ مِنْهُمَا رِجَالًا كَثِيرًا وَنِسَاءً وَاتَّقُوا اللَّهَ الَّذِي تَسَاءَلُونَ بِهِ وَالْأَرْحَامَ إِنَّ اللَّهَ كَانَ عَلَيْكُمْ رَقِيبًا﴾

ترجمہ: ”لوگو! اپنے رب سے ڈرو جس نے تم کو ایک جان سے پیدا کیا اور اسی جان سے اس کا جوڑا بنایا اور ان دونوں سے بہت سے مرد و عورت دنیا میں پھیلا دیئے۔ اس خدا سے ڈرو جس کا واسطہ دے کر تم ایک دوسرے سے اپنے حق مانگتے ہو اور رشتہ و قرابت کے تعلقات کو بگاڑنے سے پرہیز کرو، یقیناً جانو کہ اللہ تمہاری نگہبانی کر رہا ہے۔“

یہ اللہ تعالیٰ کی صفات رحمت کا ایک مظہر ہے کہ اس نے مٹی سے انسان کی تخلیق کی، اور انسانوں میں نسب اور رشتہ داری کا سلسلہ جاری کیا، تاکہ تمام انسان ایک دوسرے کو پہچان سکیں، وہ سب ایک باپ آدم - علیہ السلام - کی اولاد ہیں، اسی لئے صحابہ کرام کی بنو ہاشم میں آل عقیل، آل علی، آل جعفر اور آل عباس وغیرہم کے ساتھ قرابت و رشتہ داری تھی، ان کے ساتھ ان کے رشتے ہوتے تھے اور ان کو بھی رشتے دیتے تھے۔

اس میں کوئی شرم و حیا اور ذلت کی بات نہیں ہے، مگر وہ اسلام کے نام لیا کرتے ہیں اور اللہ کی رضا کے لئے محبت و الفت ان کے رگ و پے میں چاڑھیں ہیں۔

لیکن بعض لوگ اس غلط فہمی کا شکار ہو گئے کہ خدا نخواستہ اہل بیت اور صحابہ کے درمیان عداوت و دشمنی اور اختلاف پایا جاتا ہے، اس غلط فہمی کی وجہ یہ ہے کہ وہ بعض تاریخی روایات کا مطالعہ کرتے ہیں اور سند اور متن میں غور کئے بغیر ان کے سطحی اور ظاہری معنی کو بنیاد بنا لیتے ہیں، حالانکہ نقلی روایات ایسی ہیں جو ہم تک پہنچیں لیکن ان میں سے کوئی بھی صحیح نہیں ہے، کیونکہ احادیث و روایات کی سب سے بڑی آفت ان کے غیر صحیح راوی ہیں، لیکن ایک باریک بین محقق جب صحابہ کبار اور پاکیزہ اہل بیت کے درمیان تعلقات کا مطالعہ کرتا ہے تو یہ بات عیاں ہو جاتی ہے کہ ان کے درمیان کتنا ربط و تعلق اور ایک دوسرے کا زبردست احترام پایا جاتا تھا، یہی احترام و اکرام تھا جس نے حبر الامت (علامہ امت) حضرت عبد اللہ بن عباس کو حضرت زید بن ثابت کی ابوئنی کی لگام پکڑ کر چلنے پر آمادہ کیا۔ (مفصل روایت دیکھئے: طبقات ابن سعد ۳/۳۶۰) اور اسی اکرام و احترام کی بنیاد پر حضرت ابو بکر صدیقؓ نے یہ فرمایا کہ: ”اہل بیت کے ساتھ حسن سلوک کر کے محمد صلی اللہ علیہ وسلم کا خیال کرو۔“ (دیکھئے: صحیح بخاری، فضائل اہل البیت) اس سلسلہ میں ناقابل شمار نمونے، مثالیں، اقوال اور اعمال پیش کئے جاسکتے ہیں۔ (دیکھئے: صحیح بخاری، صحیح مسلم، سب سنن میں باب فضائل اہل البیت، علامہ زحرفی کی ”مختصر الموافقة بین اہل البیت والصحابة“ محب الدین طبری کی ”ذخائر العقبی فی مناقب ذوی القربی“۔)

ترجمہ: ”اور جو ان اگلوں کے بعد آئے ہیں وہ کہتے ہیں کہ اے ہمارے رب، ہمیں اور ہمارے ان سب بھائیوں کو بخش دے جو ہم سے پہلے ایمان لائے ہیں اور ہمارے دلوں میں اہل ایمان کے لئے کوئی بغض نہ رکھے، اے ہمارے رب تو بڑا مہربان اور رحیم ہے۔“

اس کے بعد دوسری نسل آئی ان سب کی محبت ان کی گھٹی میں پڑی ہوئی تھی، خیر کے ساتھ ان سب کا تذکرہ کیا کرتے، تراجم و رجال کی کتابوں میں سے کوئی بھی مرجع یا کتاب ان کے ذکر خیر سے خالی نہیں ہے، ان کا تذکرہ کیا ہے تو ان کی تعریف و توصیف کے ساتھ، ان کے اخلاق، ان کے درمیان پائی جانے والی محبت و الفت اور ان کو حاصل ہونے والے انعامات اور رضائے الہی کا حقدار بننے پر ان کی شان میں شہ خواتی اور تعریفی کلمات کے ساتھ تذکرہ کیا گیا ہے۔

اسی گہرے ربط و تعلق کی وجہ سے عام صحابہ اور اہل بیت کے درمیان بہت سے رشتے ہوئے، یہاں تک کہ ایک بار یک میں قاری یہ محسوس کرتا ہے کہ ہر صحابی کا اہل بیت سے کسی نہ کسی اعتبار سے کوئی رشتہ ضرور ہے اور اسی طرح اہل بیت میں سے بھی کوئی ایسا نہیں ہے جس کا عام صحابہ کرام کے ساتھ رشتہ داری کا تعلق نہ ہو۔

اسی لئے مجھے مناسب معلوم ہوا کہ اہل بیت اور صحابہ کرام - رضی اللہ عنہم - کے درمیان پائی جانے والی قرابت داری کو واضح کرنے کے لئے اس پر کام کیا جائے، میں نے اس قسم کی تمام روایات، واقعات اور تاریخی حقائق کو ایک جگہ جمع کرنے کی کوشش کی ہے، البتہ میں نے اس سلسلہ میں ادبِ مسلمہ کے مختلف گروہوں کے نزدیک ان کے ہاں مسلم مصادر و مراجع سے ان حقائق کو ثابت کرنے کا اہتمام کیا ہے، خاص طور پر ان کتابوں پر

بلاشبہ اسی گھر سے ربط و تعلق کی بنیاد پر رسول اللہ صلی اللہ علیہ وسلم اپنے دو ہندو گار صحابہ کی صاحبزادیوں کو ازواج مطہرات بننے کے شرف سے نوازتے ہیں، چنانچہ حضرت عائشہ صدیقہ بنت عبدقیس اور نیک و عفت آپ حضرت طلحہ بنت قاریق امہات المؤمنین کا شرف حاصل کر لیتی ہیں اور پھر نبی کریم صلی اللہ علیہ وسلم اپنی دو صاحبزادیوں حضرت رقیہ اور حضرت ام کلثوم - رضی اللہ عنہما - کو ذی النورین حضرت عثمان بن عفان کی زوجیت میں دیتے ہیں۔

یہ بھی اہل بیت کے ساتھ اکرام ہی کا ایک اہم مظہر ہے کہ حضرت عمر بن خطابؓ حضرت حسنؓ اور حضرت حسینؓ کو انہیں بدر کے حصہ کے بقدر عطیہ دیا کرتے تھے اور یہ ان کے حق میں اکرام و احترام کیا کرتے تھے۔ (دیکھیے: سیر اعلام النبیین ۳/۲۶۶، ۲۸۵)

حضرت ابو بکر صدیق - رضی اللہ عنہ - کا مشہور قول ہے جس کو عام طور پر صحابہ نے اپنے لئے نمونہ بنا لیا تھا، آپ نے فرمایا: اس ذات کی قسم جس کے قبضہ میں میری جان ہے رسول اللہ صلی اللہ علیہ وسلم کے قربت داروں سے حسن سلوک کرنا مجھے اپنے قربت داروں کے ساتھ صلہ رحمی کرنے سے زیادہ پسندیدہ ہے۔ (بخاری حدیث نمبر ۳۶۳۱، مسلم، حدیث نمبر ۶۷۵۹)

یہی طریقہ اور طریق عمل سلباً بعد سلباً تسلسل کے ساتھ جاری رہا، تاہم عین عظام، اہل بیت اور صحابہ کے ساتھ سب سے زیادہ محبت کیا کرتے تھے، ان کو ان کے مقام بلند کے اعتبار سے درجہ دیا کرتے تھے، اللہ تعالیٰ کے اس فرمان پر عمل پیرا تھے: ﴿وَالَّذِينَ جَاءُوا مِنْ بَعْدِهِمْ يَقُولُونَ رَبَّنَا اغْفِرْ لَنَا وَلِإِخْوَانِنَا الَّذِينَ سَبَقُونَا بِالْإِيمَانِ وَلَا تَجْعَلْ فِي قُلُوبِنَا غِلًا لِلَّذِينَ آمَنُوا رَبَّنَا إِنَّكَ رَءُوفٌ رَحِيمٌ﴾ (أنحشور: ۱۰)

استناد کیا ہے جو علمائے انساب کی تحریر کر رہے ہیں، لہذا اس کے بعد شک و شبہ اور پوشیدگی کی کوئی بات باقی نہیں رہتی ہے، جب کہ اکثر علمائے انساب کا تعلق بلند پایہ علماء سے ہے، ان کی کتابیں اور کتب تراجم میں ان کے تراجم و تعارف خود اس کے شاہدِ عدل ہیں۔

میں نے حتی المقدور اپنی استطاعت کے بقدر ان اسماء اور قرابت داریوں کی ایک محدبہ تعداد کا احاطہ کرنے کی کوشش کی ہے، لیکن اس میں کوئی شک نہیں ہے کہ مجھ سے بہت سی چیزیں چھوٹ بھی گئی ہیں، جن کا میں احاطہ نہیں کر سکا، البتہ یہ حقیقت ہے کہ کسی چیز کے مکمل طور پر حاصل نہ ہونے کے اندیشہ کی وجہ سے اس کو بالکل ترک ہی نہیں کیا جاتا ہے، جن مراجع و مصادر پر میں نے انحصار کیا ہے ان میں سے اہم ترین مراجع مندرجہ ذیل ہیں:

۱- عمدة الطالب في أنساب أبي طالب، ابن عنبہ (ت ۸۲۸ھ) یہ اس فن کے بلند پایہ علمائے انساب میں سے ہیں۔

۲- الاصيل في أنساب الضالين، ابن الطقطقي (ت ۷۰۹ھ) یہ بھی مشہور عالم انساب ہیں۔

۳- سر السلسلة العلوية، أبو نصر بخاری، سنہ ۳۳۱ھ جو با حیات تھے۔

۴- الارشاد، شیخ مفید، (ت ۴۱۳ھ) یہ بھی بلند پایہ عالم ہیں۔

۵- منتہی الامال في سوانح النبی والاولاد، شیخ عباس قمی، یہ علمائے معاصرین میں بلند مقام کے حامل ہیں۔

۶- تراجم اعلام النساء، محمد حسین حائری، یہ علمائے معاصرین میں بلند مقام کے حامل ہیں۔

۷- کشف الغممة في معرفة الائمة، علامہ اربلی، یہ مشہور زمانہ کتاب ہے،

اور کئی مرتبہ تین جلدوں میں چھپی ہے۔

۸- الانوار النعمانیة، نعمت التدریج، زری، (ت ۱۱۱۲ھ) یہ سوانح نگار علامہ میں سے ایک بلند پایہ عالم ہیں، اور محمد باقر اخلصی (ت ۱۱۱۱ھ) کے ارشد تلامذہ میں سے ہیں، ان کی کتاب ”الانوار النعمانیہ“ بھی مشہور زمانہ کتاب ہے۔

۹- اعیان النساء، شیخ محمد رضا حکیمی، یہ معاصر علماء میں سے ہیں۔

۱۰- تاریخ العقوبی، احمد بن ابی یعقوب بن جعفر بن وہب بن واضح، یہ عظیم مؤرخ ہیں، یہ ایک بلند مقام و مرتبہ کے حامل ہیں، ان کی کتاب دو جلدوں میں شائع ہوئی ہے، اور یہ قدمائے مؤرخین میں سے ہیں۔

مذکورہ کتب کے علاوہ بھی علمائے انساب کی دوسری کتابوں سے میں نے استفادہ

کیا ہے، مثلاً:

۱- انساب الاشراف، احمد بن یحییٰ بن زری (ت ۲۷۹ھ) یہ اہم علمائے انساب میں سے ہیں، اور ان کی کتاب اس فن میں حجت کی حیثیت رکھتی ہے، ان کی یہ کتاب کئی مرتبہ شائع ہوئی ہے، ہزارے سا منے جو ایڈیشن ہے وہ ڈاکٹر سہیل زکار کی تحقیق کے ساتھ تیرہ جلدوں پر مشتمل ہے۔

۲- نسب قریش، مصعب زبیری (ت ۲۳۶ھ) ناشر: انیسٹی برٹینیو سال، مطبوعہ: دارالمعارف۔

۳- وہ کتاب جس سے ہم نے استفادہ کیا اور یہاں مصادر کی فہرست میں اس کی اہمیت کی وجہ سے خاص طور پر بیان کیا ہے وہ ہے: کتاب ”المحیر“ محمد بن حبیب، (ت ۲۳۵ھ) یہ کتاب باہتمام و ایڈیشن، دارالافتاح الجدید سے

شائع ہوئی ہے۔

۳۔ مقاتل الطالبین، أبو الفرج اصفہانی، یہ بھی اہم ترین کتابوں میں سے ہے، یہ سب سے پہلی کتاب ہے جس کو کتاب ”الاخانی“ کے مصنف علامہ اصفہانی نے لکھا ہے، جو شخص علم الانساب کے تیس علامہ اصفہانی کے اہتمام سے ناواقف ہو وہ ان کی کتاب کی اہمیت کو نہیں سمجھ سکتا ہے، انہوں نے اس موضوع پر کئی کتابیں تصنیف کی ہیں، مثلاً: الجمهرة فی النسب، نسب عبد شمس، نسب بنی شیبان، نسب آل المہلب، نسب بنی کلاب، نسب بنی تغلب، وغیرہ۔ علامہ اصفہانی کی وفات سن ۳۵۷ھ میں ہوئی۔

ان قرابت داریوں کے تذکرے کے پہلو بہ پہلو میں نے ایک مزید پہلو کو اجاگر کرنا مناسب سمجھا، وہ اہل بیت کے افراد کے نام۔ ان کی کلیت اور ان کے القاب کا ذکر، خاص طور پر خانوادہ علوی کا تذکرہ، جس سے ایک قاری خود بخود ایسے حقائق و امور سے واقف ہوگا جن کو عمدتاً بیان کیا جاتا ہے اور کئی ان کی جانب توجہ نہیں دی جاتی ہے اور نہ ہی ان کو اصل سمجھا جاتا ہے۔

عنقریب قارئین کرام اس کو ملاحظہ فرمائیں گے کہ ابو بکر، عمر، عثمان، عائشہ، طلحہ اور ان جیسے دوسرے ناموں سے اہل بیت کے گھروں میں سے کوئی گھر خالی نہیں تھا، اور ایسا الفت و محبت، احترام و اکرام کی وجہ سے تھا۔

یہ سب نام تمام مصادر و مراجع میں موجود و محفوظ ہیں۔

اسی طرح میں نے اس ایڈیشن میں بعض اہم ضمیموں کا اضافہ کیا ہے جن کو میں نے بغیر کسی تبدیلی کے ہو بہو نقل کیا ہے، تاکہ قاری کے سامنے وہ چیزیں واضح ہو جائیں جو

اس کے لئے غیر واضح تھیں۔

قارئین کرام! اب ذرا اپنے منہ سے بالآخر ہو کر بصارت کے بجائے صرف بصیرت کے ساتھ مطالعہ کیجئے، ہوائے نفس کے بجائے عقل کا استعمال کیجئے، تاکہ آپ کے سامنے حقائق تکمیل طور پر منکشف ہو جائیں۔

اے اللہ صرف اپنی رضا کی خاطر میرے اس عمل کو شرف قبولیت سے نواز دے، اس کو میرے لئے آسان فرما، میری مدد فرما، اور اس کو میری حسنت میں شامل فرما، اے وہ ذات جس کے ہاں پاکیزہ بات قبول ہوتی ہے۔

بلاشبہ تو بہترین مولیٰ اور بہترین مددگار ہے۔

ابومعاض السید بن احمد بن ابراہیم

مرزہین کنناہ

۷ رصفر ۱۴۲۳ھ (۲۰۰۲ء) پر اپریل ۲۰۰۲ء

مقدمہ

(دوسرا ایڈیشن)

تمام تعریفیں اللہ کے لئے سزاوار ہیں اور درود و سلام ہو خاتمِ رسل پر، آپ کے پاکیزہ اہل بیت پر، خیر کے حامل صحابہ پر اور قیامت تک ان سے محبت کرنے والوں پر۔ یہ بات قابلِ اطمینان اور باعثِ خوشی ہے کہ اس کتابچہ کو بہت زیادہ قبولِ عام حاصل ہوا، اللہ نے اس میں برکتِ عطا فرمائی اور لوگوں میں یہ عام ہو گئی، اس کے لئے تمام حمد و ثنا اللہ ہی کے لئے ہیں۔

”صبرِ قلال و الاصحاب“ نے مجھے اس کام کو مزید متوجہ کرنے، انساب، اسما اور مصاہرات سے متعلق مزید کچھ فوائد کا اضافہ کرنے اور کتبِ انساب و تراجم اور سب تاریخ سے مزید تقارن کرنے کا مشورہ دیا تا کہ یہ کام مکمل اور قابلِ اطمینان ہو۔

اس مشورہ کے بعد اس کی تفصیل کے سوا میرے لئے کوئی چارہ کار نہ تھا، خاص طور پر مبرہ میں ایسے عظیم لوگ ہیں کہ ان میں سے سب سے ادنیٰ فرد کا مقام و مرتبہ میرے دل میں ایسا ہے کہ ان کی صحیح میرے لئے حکم ہے، ان کا مشورہ لازمی حکم ہے اور ان کا اشارہ بھی میرے لئے فرض اور واجب العمل ہے، کیونکہ ان سب کا مقصد مسلمانوں کے مابین اصلاح ہے، ان کی غرض دلوں کو جوڑنا ہے ان کا ہدف پاکیزہ اہل بیت اور خیر کے حامل صحابہ کے تراش کو زندہ کرنا ہے اور اس کام کے ذریعہ ہم سب اللہ عزوجل کی رضا کے طلبگار ہیں۔

اس لئے میں نے بعض مفید چیزوں کا اہتمام کیا، اور میں نے کوشش کی کہ انساب کے سلسلہ میں یہ ایک ہلکا پھلکا خیر سے بھرپور مرجع بن جائے، جس کے اثرات و دروس ہوں، خوشہا کی طرح اس کا خیر پھیلتا رہے، لہذا جن چیزوں کو میں نے مناسب سمجھا ان سے اس کو آراستہ کیا، تاکہ قارئین کرام، جلیل القدر دانش بیست اور سمجھ بے کے انساب و صحابہ اہل بیت سے واقف ہو سکیں۔

اللہ سے دعا ہے کہ اس کام کو شرف قبولیت سے نوازے۔ اس کے ناشرین کو جزائے خیر عطا فرمائے، اور اس کو رب کریم کی رضا تک پہنچنے کا ذریعہ بنائے، بلاشبہ وہ مسیح و محبوب ہے۔

ابومعاذ السید بن احمد بن ابی انجم

کیمبرجھادی، لاہور ۶۶۶۶۶، ۲۰۰۵ء جولائی ۲۰۰۵ء

آپس میں مودت و رحمت کے تعلقات تھے۔

ناموں کی طرح یہی حال کنیت اور القاب کا بھی ہے
اس سلسلہ میں کسی کو بھی کوئی اختلاف نہیں ہے۔

علامہ کلینی نے ”الکافی“ میں اور علامہ مجلسی نے ”بحار اللوار“ میں ایک اہم ترین روایت نقل کی ہے کہ ”جب حضرت معاویہ نے مروان بن حکم کو مدینہ کا گورنر بنایا اور یہ حکم دیا کہ قریش کے نوجوانوں کے لئے عطیہ جاری کریں اور انہوں نے ایسا ہی کیا تو علی بن حسین بیان کرتے ہیں کہ میں ان کے پاس حاضر ہوا تو انہوں نے پوچھا: کیا نام ہے؟ میں نے جواب دیا: علی بن حسین، انہوں نے پوچھا: آپ کے بھائی کا نام کیا ہے؟ میں نے کہا: علی، یہ سن کر انہوں نے کہا: علی اور علی! آپ کے والد چاہتے ہیں کہ اپنے تمام بچوں کا نام علی رکھ لیں! اس کے بعد میرا حصہ مجھے دیا میں اپنے والد کے پاس لوٹ کر آیا تو میں نے ان کو یہ بات بتائی، انہوں نے کہا: اگر میرے سونچے ہوئے تو میں ان سب کا نام علی رکھنا پسند کروں گا“۔ (۱)

مذکورہ روایت سے واضح طور پر معلوم ہوتا ہے کہ انسان اپنی اولاد کا وہی نام رکھتا ہے جس سے وہ محبت کرتا ہے، اور کیونکہ حضرت حسینؑ کو اپنے والد سے محبت تھی، اسی لئے اپنے تمام بیٹوں کا نام بھی علی ہی رکھنا پسند کیا۔ (۲)

(۱) الکافی ۹/۱۹۰، بحار اللوار ۱۰۰/۲۳۱

(۲) دیکھئے ناموں کے بارے میں سنت: ”تمام ماہ کیا ہے یہاں تک کہ بحر اللہ علی (ت ۱۱۰۰ھ) نے اپنی کتاب ”تفصیل وسائل الشہداء“ میں مختلف ایوان قائم کئے ہیں، مثلاً: باب احتساب اسمیہ الولد باسم حسن ... باب احتساب التسمیہ بآسماء الانبیاء والاعوان و بما دلت علی البعد و بیہ حتی ...

لہذا اس وضاحت کے بعد اس کو تفصیل سے بیان کرنے کی کوئی ضرورت نہیں ہے کہ نام کے ذریعہ اپنے محبوب سے محبت و الفت کا پتہ چلا ہے، اس لئے تفصیل میں جانے بغیر اب اصل مقصود کی طرف آتے ہیں:

☆ حضرت ابو بکر رضی اللہ عنہ

ہر صاحب عقل و بصیرت یہ بات جانتا ہے کہ حضرت ابو بکر صدیق - جن کا نام عبد اللہ ہے - جلیل القدر صحابی اور رسول اللہ - صلی اللہ علیہ وسلم - کے خلیفہ ہیں، کسی عقلمند اور دانا شخص کے لئے اس میں شک و شبہ کی کوئی گنجائش نہیں ہے کہ جو بھی اپنے بچے کا نام ابو بکر رکھے گا یا اپنی کنیت رکھے گا تو وہ شخص اس نام والے شخص سے محبت اور ولایت کا جذبہ رکھتا ہے، صحابہ کرام میں ابو بکر کے نام سے جو سب سے زیادہ مشہور ہوئے ہیں وہ حضرت ابو بکر صدیق - رضی اللہ عنہ - ہیں۔

آپ - رضی اللہ عنہ - کا نسب:

ابو بکر (عبد اللہ) بن ابی قحافة (عثمان) بن عامر بن عمرو بن کعب بن سعد بن تميم بن مرہ بن کعب بن لؤی بن قحافہ بن فہر۔

آپ کا نسب آنحضرت صلی اللہ علیہ وسلم کے ساتھ چدرساؤں (مرہ) سے ملتا ہے۔

= عبد الرحمن، باب استقباب التسمیہ باسم محمد... استقباب لاسام من اسمہ محمد أو احمد أو علی... باب استقباب التسمیہ علیا، باب استقباب التسمیہ باسم الحسن والحسین وعلیہما السلام وعبادہما وعبادہما...
..... اسی طرح اور دوسرے ایسے ابواب قائم کئے ہیں جن سے معلوم ہوتا ہے کہ نام رکھنا ایک اہم ترین معارف ہے اور اس سے بہت سی چیزیں معلوم ہوتی ہیں، دیکھئے رسائل العیونہ، ج ۲۲، ص ۳۸۸، ۳۸۹، ۳۹۰، ۳۹۱، ۳۹۲، ۳۹۳، ۳۹۴، ۳۹۵، ۳۹۶، ۳۹۷، ۳۹۸، ۳۹۹، ۴۰۰، ۴۰۱، ۴۰۲، ۴۰۳، ۴۰۴، ۴۰۵، ۴۰۶، ۴۰۷، ۴۰۸، ۴۰۹، ۴۱۰، ۴۱۱، ۴۱۲، ۴۱۳، ۴۱۴، ۴۱۵، ۴۱۶، ۴۱۷، ۴۱۸، ۴۱۹، ۴۲۰، ۴۲۱، ۴۲۲، ۴۲۳، ۴۲۴، ۴۲۵، ۴۲۶، ۴۲۷، ۴۲۸، ۴۲۹، ۴۳۰، ۴۳۱، ۴۳۲، ۴۳۳، ۴۳۴، ۴۳۵، ۴۳۶، ۴۳۷، ۴۳۸، ۴۳۹، ۴۴۰، ۴۴۱، ۴۴۲، ۴۴۳، ۴۴۴، ۴۴۵، ۴۴۶، ۴۴۷، ۴۴۸، ۴۴۹، ۴۵۰، ۴۵۱، ۴۵۲، ۴۵۳، ۴۵۴، ۴۵۵، ۴۵۶، ۴۵۷، ۴۵۸، ۴۵۹، ۴۶۰، ۴۶۱، ۴۶۲، ۴۶۳، ۴۶۴، ۴۶۵، ۴۶۶، ۴۶۷، ۴۶۸، ۴۶۹، ۴۷۰، ۴۷۱، ۴۷۲، ۴۷۳، ۴۷۴، ۴۷۵، ۴۷۶، ۴۷۷، ۴۷۸، ۴۷۹، ۴۸۰، ۴۸۱، ۴۸۲، ۴۸۳، ۴۸۴، ۴۸۵، ۴۸۶، ۴۸۷، ۴۸۸، ۴۸۹، ۴۹۰، ۴۹۱، ۴۹۲، ۴۹۳، ۴۹۴، ۴۹۵، ۴۹۶، ۴۹۷، ۴۹۸، ۴۹۹، ۵۰۰، ۵۰۱، ۵۰۲، ۵۰۳، ۵۰۴، ۵۰۵، ۵۰۶، ۵۰۷، ۵۰۸، ۵۰۹، ۵۱۰، ۵۱۱، ۵۱۲، ۵۱۳، ۵۱۴، ۵۱۵، ۵۱۶، ۵۱۷، ۵۱۸، ۵۱۹، ۵۲۰، ۵۲۱، ۵۲۲، ۵۲۳، ۵۲۴، ۵۲۵، ۵۲۶، ۵۲۷، ۵۲۸، ۵۲۹، ۵۳۰، ۵۳۱، ۵۳۲، ۵۳۳، ۵۳۴، ۵۳۵، ۵۳۶، ۵۳۷، ۵۳۸، ۵۳۹، ۵۴۰، ۵۴۱، ۵۴۲، ۵۴۳، ۵۴۴، ۵۴۵، ۵۴۶، ۵۴۷، ۵۴۸، ۵۴۹، ۵۵۰، ۵۵۱، ۵۵۲، ۵۵۳، ۵۵۴، ۵۵۵، ۵۵۶، ۵۵۷، ۵۵۸، ۵۵۹، ۵۶۰، ۵۶۱، ۵۶۲، ۵۶۳، ۵۶۴، ۵۶۵، ۵۶۶، ۵۶۷، ۵۶۸، ۵۶۹، ۵۷۰، ۵۷۱، ۵۷۲، ۵۷۳، ۵۷۴، ۵۷۵، ۵۷۶، ۵۷۷، ۵۷۸، ۵۷۹، ۵۸۰، ۵۸۱، ۵۸۲، ۵۸۳، ۵۸۴، ۵۸۵، ۵۸۶، ۵۸۷، ۵۸۸، ۵۸۹، ۵۹۰، ۵۹۱، ۵۹۲، ۵۹۳، ۵۹۴، ۵۹۵، ۵۹۶، ۵۹۷، ۵۹۸، ۵۹۹، ۶۰۰، ۶۰۱، ۶۰۲، ۶۰۳، ۶۰۴، ۶۰۵، ۶۰۶، ۶۰۷، ۶۰۸، ۶۰۹، ۶۱۰، ۶۱۱، ۶۱۲، ۶۱۳، ۶۱۴، ۶۱۵، ۶۱۶، ۶۱۷، ۶۱۸، ۶۱۹، ۶۲۰، ۶۲۱، ۶۲۲، ۶۲۳، ۶۲۴، ۶۲۵، ۶۲۶، ۶۲۷، ۶۲۸، ۶۲۹، ۶۳۰، ۶۳۱، ۶۳۲، ۶۳۳، ۶۳۴، ۶۳۵، ۶۳۶، ۶۳۷، ۶۳۸، ۶۳۹، ۶۴۰، ۶۴۱، ۶۴۲، ۶۴۳، ۶۴۴، ۶۴۵، ۶۴۶، ۶۴۷، ۶۴۸، ۶۴۹، ۶۵۰، ۶۵۱، ۶۵۲، ۶۵۳، ۶۵۴، ۶۵۵، ۶۵۶، ۶۵۷، ۶۵۸، ۶۵۹، ۶۶۰، ۶۶۱، ۶۶۲، ۶۶۳، ۶۶۴، ۶۶۵، ۶۶۶، ۶۶۷، ۶۶۸، ۶۶۹، ۶۷۰، ۶۷۱، ۶۷۲، ۶۷۳، ۶۷۴، ۶۷۵، ۶۷۶، ۶۷۷، ۶۷۸، ۶۷۹، ۶۸۰، ۶۸۱، ۶۸۲، ۶۸۳، ۶۸۴، ۶۸۵، ۶۸۶، ۶۸۷، ۶۸۸، ۶۸۹، ۶۹۰، ۶۹۱، ۶۹۲، ۶۹۳، ۶۹۴، ۶۹۵، ۶۹۶، ۶۹۷، ۶۹۸، ۶۹۹، ۷۰۰، ۷۰۱، ۷۰۲، ۷۰۳، ۷۰۴، ۷۰۵، ۷۰۶، ۷۰۷، ۷۰۸، ۷۰۹، ۷۱۰، ۷۱۱، ۷۱۲، ۷۱۳، ۷۱۴، ۷۱۵، ۷۱۶، ۷۱۷، ۷۱۸، ۷۱۹، ۷۲۰، ۷۲۱، ۷۲۲، ۷۲۳، ۷۲۴، ۷۲۵، ۷۲۶، ۷۲۷، ۷۲۸، ۷۲۹، ۷۳۰، ۷۳۱، ۷۳۲، ۷۳۳، ۷۳۴، ۷۳۵، ۷۳۶، ۷۳۷، ۷۳۸، ۷۳۹، ۷۴۰، ۷۴۱، ۷۴۲، ۷۴۳، ۷۴۴، ۷۴۵، ۷۴۶، ۷۴۷، ۷۴۸، ۷۴۹، ۷۵۰، ۷۵۱، ۷۵۲، ۷۵۳، ۷۵۴، ۷۵۵، ۷۵۶، ۷۵۷، ۷۵۸، ۷۵۹، ۷۶۰، ۷۶۱، ۷۶۲، ۷۶۳، ۷۶۴، ۷۶۵، ۷۶۶، ۷۶۷، ۷۶۸، ۷۶۹، ۷۷۰، ۷۷۱، ۷۷۲، ۷۷۳، ۷۷۴، ۷۷۵، ۷۷۶، ۷۷۷، ۷۷۸، ۷۷۹، ۷۸۰، ۷۸۱، ۷۸۲، ۷۸۳، ۷۸۴، ۷۸۵، ۷۸۶، ۷۸۷، ۷۸۸، ۷۸۹، ۷۹۰، ۷۹۱، ۷۹۲، ۷۹۳، ۷۹۴، ۷۹۵، ۷۹۶، ۷۹۷، ۷۹۸، ۷۹۹، ۸۰۰، ۸۰۱، ۸۰۲، ۸۰۳، ۸۰۴، ۸۰۵، ۸۰۶، ۸۰۷، ۸۰۸، ۸۰۹، ۸۱۰، ۸۱۱، ۸۱۲، ۸۱۳، ۸۱۴، ۸۱۵، ۸۱۶، ۸۱۷، ۸۱۸، ۸۱۹، ۸۲۰، ۸۲۱، ۸۲۲، ۸۲۳، ۸۲۴، ۸۲۵، ۸۲۶، ۸۲۷، ۸۲۸، ۸۲۹، ۸۳۰، ۸۳۱، ۸۳۲، ۸۳۳، ۸۳۴، ۸۳۵، ۸۳۶، ۸۳۷، ۸۳۸، ۸۳۹، ۸۴۰، ۸۴۱، ۸۴۲، ۸۴۳، ۸۴۴، ۸۴۵، ۸۴۶، ۸۴۷، ۸۴۸، ۸۴۹، ۸۵۰، ۸۵۱، ۸۵۲، ۸۵۳، ۸۵۴، ۸۵۵، ۸۵۶، ۸۵۷، ۸۵۸، ۸۵۹، ۸۶۰، ۸۶۱، ۸۶۲، ۸۶۳، ۸۶۴، ۸۶۵، ۸۶۶، ۸۶۷، ۸۶۸، ۸۶۹، ۸۷۰، ۸۷۱، ۸۷۲، ۸۷۳، ۸۷۴، ۸۷۵، ۸۷۶، ۸۷۷، ۸۷۸، ۸۷۹، ۸۸۰، ۸۸۱، ۸۸۲، ۸۸۳، ۸۸۴، ۸۸۵، ۸۸۶، ۸۸۷، ۸۸۸، ۸۸۹، ۸۹۰، ۸۹۱، ۸۹۲، ۸۹۳، ۸۹۴، ۸۹۵، ۸۹۶، ۸۹۷، ۸۹۸، ۸۹۹، ۹۰۰، ۹۰۱، ۹۰۲، ۹۰۳، ۹۰۴، ۹۰۵، ۹۰۶، ۹۰۷، ۹۰۸، ۹۰۹، ۹۱۰، ۹۱۱، ۹۱۲، ۹۱۳، ۹۱۴، ۹۱۵، ۹۱۶، ۹۱۷، ۹۱۸، ۹۱۹، ۹۲۰، ۹۲۱، ۹۲۲، ۹۲۳، ۹۲۴، ۹۲۵، ۹۲۶، ۹۲۷، ۹۲۸، ۹۲۹، ۹۳۰، ۹۳۱، ۹۳۲، ۹۳۳، ۹۳۴، ۹۳۵، ۹۳۶، ۹۳۷، ۹۳۸، ۹۳۹، ۹۴۰، ۹۴۱، ۹۴۲، ۹۴۳، ۹۴۴، ۹۴۵، ۹۴۶، ۹۴۷، ۹۴۸، ۹۴۹، ۹۵۰، ۹۵۱، ۹۵۲، ۹۵۳، ۹۵۴، ۹۵۵، ۹۵۶، ۹۵۷، ۹۵۸، ۹۵۹، ۹۶۰، ۹۶۱، ۹۶۲، ۹۶۳، ۹۶۴، ۹۶۵، ۹۶۶، ۹۶۷، ۹۶۸، ۹۶۹، ۹۷۰، ۹۷۱، ۹۷۲، ۹۷۳، ۹۷۴، ۹۷۵، ۹۷۶، ۹۷۷، ۹۷۸، ۹۷۹، ۹۸۰، ۹۸۱، ۹۸۲، ۹۸۳، ۹۸۴، ۹۸۵، ۹۸۶، ۹۸۷، ۹۸۸، ۹۸۹، ۹۹۰، ۹۹۱، ۹۹۲، ۹۹۳، ۹۹۴، ۹۹۵، ۹۹۶، ۹۹۷، ۹۹۸، ۹۹۹، ۱۰۰۰، ۱۰۰۱، ۱۰۰۲، ۱۰۰۳، ۱۰۰۴، ۱۰۰۵، ۱۰۰۶، ۱۰۰۷، ۱۰۰۸، ۱۰۰۹، ۱۰۱۰، ۱۰۱۱، ۱۰۱۲، ۱۰۱۳، ۱۰۱۴، ۱۰۱۵، ۱۰۱۶، ۱۰۱۷، ۱۰۱۸، ۱۰۱۹، ۱۰۲۰، ۱۰۲۱، ۱۰۲۲، ۱۰۲۳، ۱۰۲۴، ۱۰۲۵، ۱۰۲۶، ۱۰۲۷، ۱۰۲۸، ۱۰۲۹، ۱۰۳۰، ۱۰۳۱، ۱۰۳۲، ۱۰۳۳، ۱۰۳۴، ۱۰۳۵، ۱۰۳۶، ۱۰۳۷، ۱۰۳۸، ۱۰۳۹، ۱۰۴۰، ۱۰۴۱، ۱۰۴۲، ۱۰۴۳، ۱۰۴۴، ۱۰۴۵، ۱۰۴۶، ۱۰۴۷، ۱۰۴۸، ۱۰۴۹، ۱۰۵۰، ۱۰۵۱، ۱۰۵۲، ۱۰۵۳، ۱۰۵۴، ۱۰۵۵، ۱۰۵۶، ۱۰۵۷، ۱۰۵۸، ۱۰۵۹، ۱۰۶۰، ۱۰۶۱، ۱۰۶۲، ۱۰۶۳، ۱۰۶۴، ۱۰۶۵، ۱۰۶۶، ۱۰۶۷، ۱۰۶۸، ۱۰۶۹، ۱۰۷۰، ۱۰۷۱، ۱۰۷۲، ۱۰۷۳، ۱۰۷۴، ۱۰۷۵، ۱۰۷۶، ۱۰۷۷، ۱۰۷۸، ۱۰۷۹، ۱۰۸۰، ۱۰۸۱، ۱۰۸۲، ۱۰۸۳، ۱۰۸۴، ۱۰۸۵، ۱۰۸۶، ۱۰۸۷، ۱۰۸۸، ۱۰۸۹، ۱۰۹۰، ۱۰۹۱، ۱۰۹۲، ۱۰۹۳، ۱۰۹۴، ۱۰۹۵، ۱۰۹۶، ۱۰۹۷، ۱۰۹۸، ۱۰۹۹، ۱۱۰۰، ۱۱۰۱، ۱۱۰۲، ۱۱۰۳، ۱۱۰۴، ۱۱۰۵، ۱۱۰۶، ۱۱۰۷، ۱۱۰۸، ۱۱۰۹، ۱۱۱۰، ۱۱۱۱، ۱۱۱۲، ۱۱۱۳، ۱۱۱۴، ۱۱۱۵، ۱۱۱۶، ۱۱۱۷، ۱۱۱۸، ۱۱۱۹، ۱۱۲۰، ۱۱۲۱، ۱۱۲۲، ۱۱۲۳، ۱۱۲۴، ۱۱۲۵، ۱۱۲۶، ۱۱۲۷، ۱۱۲۸، ۱۱۲۹، ۱۱۳۰، ۱۱۳۱، ۱۱۳۲، ۱۱۳۳، ۱۱۳۴، ۱۱۳۵، ۱۱۳۶، ۱۱۳۷، ۱۱۳۸، ۱۱۳۹، ۱۱۴۰، ۱۱۴۱، ۱۱۴۲، ۱۱۴۳، ۱۱۴۴، ۱۱۴۵، ۱۱۴۶، ۱۱۴۷، ۱۱۴۸، ۱۱۴۹، ۱۱۵۰، ۱۱۵۱، ۱۱۵۲، ۱۱۵۳، ۱۱۵۴، ۱۱۵۵، ۱۱۵۶، ۱۱۵۷، ۱۱۵۸، ۱۱۵۹، ۱۱۶۰، ۱۱۶۱، ۱۱۶۲، ۱۱۶۳، ۱۱۶۴، ۱۱۶۵، ۱۱۶۶، ۱۱۶۷، ۱۱۶۸، ۱۱۶۹، ۱۱۷۰، ۱۱۷۱، ۱۱۷۲، ۱۱۷۳، ۱۱۷۴، ۱۱۷۵، ۱۱۷۶، ۱۱۷۷، ۱۱۷۸، ۱۱۷۹، ۱۱۸۰، ۱۱۸۱، ۱۱۸۲، ۱۱۸۳، ۱۱۸۴، ۱۱۸۵، ۱۱۸۶، ۱۱۸۷، ۱۱۸۸، ۱۱۸۹، ۱۱۹۰، ۱۱۹۱، ۱۱۹۲، ۱۱۹۳، ۱۱۹۴، ۱۱۹۵، ۱۱۹۶، ۱۱۹۷، ۱۱۹۸، ۱۱۹۹، ۱۲۰۰، ۱۲۰۱، ۱۲۰۲، ۱۲۰۳، ۱۲۰۴، ۱۲۰۵، ۱۲۰۶، ۱۲۰۷، ۱۲۰۸، ۱۲۰۹، ۱۲۱۰، ۱۲۱۱، ۱۲۱۲، ۱۲۱۳، ۱۲۱۴، ۱۲۱۵، ۱۲۱۶، ۱۲۱۷، ۱۲۱۸، ۱۲۱۹، ۱۲۲۰، ۱۲۲۱، ۱۲۲۲، ۱۲۲۳، ۱۲۲۴، ۱۲۲۵، ۱۲۲۶، ۱۲۲۷، ۱۲۲۸، ۱۲۲۹، ۱۲۳۰، ۱۲۳۱، ۱۲۳۲، ۱۲۳۳، ۱۲۳۴، ۱۲۳۵، ۱۲۳۶، ۱۲۳۷، ۱۲۳۸، ۱۲۳۹، ۱۲۴۰، ۱۲۴۱، ۱۲۴۲، ۱۲۴۳، ۱۲۴۴، ۱۲۴۵، ۱۲۴۶، ۱۲۴۷، ۱۲۴۸، ۱۲۴۹، ۱۲۵۰، ۱۲۵۱، ۱۲۵۲، ۱۲۵۳، ۱۲۵۴، ۱۲۵۵، ۱۲۵۶، ۱۲۵۷، ۱۲۵۸، ۱۲۵۹، ۱۲۶۰، ۱۲۶۱، ۱۲۶۲، ۱۲۶۳، ۱۲۶۴، ۱۲۶۵، ۱۲۶۶، ۱۲۶۷، ۱۲۶۸، ۱۲۶۹، ۱۲۷۰، ۱۲۷۱، ۱۲۷۲، ۱۲۷۳، ۱۲۷۴، ۱۲۷۵، ۱۲۷۶، ۱۲۷۷، ۱۲۷۸، ۱۲۷۹، ۱۲۸۰، ۱۲۸۱، ۱۲۸۲، ۱۲۸۳، ۱۲۸۴، ۱۲۸۵، ۱۲۸۶، ۱۲۸۷، ۱۲۸۸، ۱۲۸۹، ۱۲۹۰، ۱۲۹۱، ۱۲۹۲، ۱۲۹۳، ۱۲۹۴، ۱۲۹۵، ۱۲۹۶، ۱۲۹۷، ۱۲۹۸، ۱۲۹۹، ۱۳۰۰، ۱۳۰۱، ۱۳۰۲، ۱۳۰۳، ۱۳۰۴، ۱۳۰۵، ۱۳۰۶، ۱۳۰۷، ۱۳۰۸، ۱۳۰۹، ۱۳۱۰، ۱۳۱۱، ۱۳۱۲، ۱۳۱۳، ۱۳۱۴، ۱۳۱۵، ۱۳۱۶، ۱۳۱۷، ۱۳۱۸، ۱۳۱۹، ۱۳۲۰، ۱۳۲۱، ۱۳۲۲، ۱۳۲۳، ۱۳۲۴، ۱۳۲۵، ۱۳۲۶، ۱۳۲۷، ۱۳۲۸، ۱۳۲۹، ۱۳۳۰، ۱۳۳۱، ۱۳۳۲، ۱۳۳۳، ۱۳۳۴، ۱۳۳۵، ۱۳۳۶، ۱۳۳۷، ۱۳۳۸، ۱۳۳۹، ۱۳۴۰، ۱۳۴۱، ۱۳۴۲، ۱۳۴۳، ۱۳۴۴، ۱۳۴۵، ۱۳۴۶، ۱۳۴۷، ۱۳۴۸، ۱۳۴۹، ۱۳۵۰، ۱۳۵۱، ۱۳۵۲، ۱۳۵۳، ۱۳۵۴، ۱۳۵۵، ۱۳۵۶، ۱۳۵۷، ۱۳۵۸، ۱۳۵۹، ۱۳۶۰، ۱۳۶۱، ۱۳۶۲، ۱۳۶۳، ۱۳۶۴، ۱۳۶۵، ۱۳۶۶، ۱۳۶۷، ۱۳۶۸، ۱۳۶۹، ۱۳۷۰، ۱۳۷۱، ۱۳۷۲، ۱۳۷۳، ۱۳۷۴، ۱۳۷۵، ۱۳۷۶، ۱۳۷۷، ۱۳۷۸، ۱۳۷۹، ۱۳۸۰، ۱۳۸۱، ۱۳۸۲، ۱۳۸۳، ۱۳۸۴، ۱۳۸۵، ۱۳۸۶، ۱۳۸۷، ۱۳۸۸، ۱۳۸۹، ۱۳۹۰، ۱۳۹۱، ۱۳۹۲، ۱۳۹۳، ۱۳۹۴، ۱۳۹۵، ۱۳۹۶، ۱۳۹۷، ۱۳۹۸، ۱۳۹۹، ۱۴۰۰، ۱۴۰۱، ۱۴۰۲، ۱۴۰۳، ۱۴۰۴، ۱۴۰۵، ۱۴۰۶، ۱۴۰۷، ۱۴۰۸، ۱۴۰۹، ۱۴۱۰، ۱۴۱۱، ۱۴۱۲، ۱۴۱۳، ۱۴۱۴، ۱۴۱۵، ۱۴۱۶، ۱۴۱۷، ۱۴۱۸، ۱۴۱۹، ۱۴۲۰، ۱۴۲۱، ۱۴۲۲، ۱۴۲۳، ۱۴۲۴، ۱۴۲۵، ۱۴۲۶، ۱۴۲۷، ۱۴۲۸، ۱۴۲۹، ۱۴۳۰، ۱۴۳۱، ۱۴۳۲، ۱۴۳۳، ۱۴۳۴، ۱۴۳۵، ۱۴۳۶، ۱۴۳۷، ۱۴۳۸، ۱۴۳۹، ۱۴۴۰، ۱۴۴۱، ۱۴۴۲، ۱۴۴۳، ۱۴۴۴، ۱۴۴۵، ۱۴۴۶، ۱۴۴۷، ۱۴۴۸، ۱۴۴۹، ۱۴۵۰، ۱۴۵۱، ۱۴۵۲، ۱۴۵۳، ۱۴۵۴، ۱۴۵۵، ۱۴۵۶، ۱۴۵۷، ۱۴۵۸، ۱۴۵۹، ۱۴۶۰، ۱۴۶۱، ۱۴۶۲، ۱۴۶۳، ۱۴۶۴، ۱۴۶۵، ۱۴۶۶، ۱۴۶۷، ۱۴۶۸، ۱۴۶۹، ۱۴۷۰، ۱۴۷۱، ۱۴۷۲، ۱۴۷۳، ۱۴۷۴، ۱۴۷۵، ۱۴۷۶، ۱۴۷۷، ۱۴۷۸، ۱۴۷۹، ۱۴۸۰، ۱۴۸۱، ۱۴۸۲، ۱۴۸۳، ۱۴۸۴، ۱۴۸۵، ۱۴۸۶، ۱۴۸۷، ۱۴۸۸، ۱۴۸۹، ۱۴۹۰، ۱۴۹۱، ۱۴۹۲، ۱۴۹۳، ۱۴۹۴، ۱۴۹۵، ۱۴۹۶، ۱۴۹۷، ۱۴۹۸، ۱۴۹۹، ۱۵۰۰، ۱۵۰۱، ۱۵۰۲، ۱۵۰۳، ۱۵۰۴، ۱۵۰۵، ۱۵۰۶، ۱۵۰۷، ۱۵۰۸، ۱۵۰۹، ۱۵۱۰، ۱۵۱۱، ۱۵۱۲، ۱۵۱۳، ۱۵۱۴، ۱۵۱۵، ۱۵۱۶، ۱۵۱۷، ۱۵۱۸، ۱۵۱۹، ۱۵۲۰، ۱۵۲۱، ۱۵۲۲، ۱۵۲۳، ۱۵۲۴، ۱۵۲۵، ۱۵۲۶، ۱۵۲۷، ۱۵۲۸، ۱۵۲۹، ۱۵۳۰، ۱۵۳۱، ۱۵۳۲، ۱۵۳۳، ۱۵۳۴، ۱۵۳۵، ۱۵۳۶، ۱۵۳۷، ۱۵۳۸، ۱۵۳۹، ۱۵۴۰، ۱۵۴۱، ۱۵۴۲، ۱۵۴۳، ۱۵۴۴، ۱۵۴۵، ۱۵۴۶، ۱۵۴۷، ۱۵۴۸، ۱۵۴۹، ۱۵۵۰، ۱۵۵۱، ۱۵۵۲، ۱۵۵۳، ۱۵۵۴، ۱۵۵۵، ۱۵۵۶، ۱۵۵۷، ۱۵۵۸، ۱۵۵۹، ۱۵۶۰، ۱۵۶۱، ۱۵۶۲، ۱۵۶۳، ۱۵۶۴، ۱۵۶۵، ۱۵۶۶، ۱۵۶۷، ۱۵۶۸، ۱۵۶۹، ۱۵۷۰، ۱۵۷۱، ۱۵۷۲، ۱۵۷۳، ۱۵۷۴، ۱۵۷۵، ۱۵۷۶، ۱۵۷۷، ۱۵۷۸، ۱۵۷۹، ۱۵۸۰، ۱۵۸۱، ۱۵۸۲، ۱۵۸۳، ۱۵۸۴، ۱۵۸۵، ۱۵۸۶، ۱۵۸۷، ۱۵۸۸، ۱۵۸۹، ۱۵۹۰، ۱۵۹۱، ۱۵۹۲، ۱۵۹۳، ۱۵۹۴، ۱۵۹۵، ۱۵۹۶، ۱۵۹۷، ۱۵۹۸، ۱۵۹۹، ۱۶۰۰، ۱۶۰۱، ۱۶۰۲، ۱۶۰۳، ۱۶۰۴، ۱۶۰۵، ۱۶۰۶، ۱۶۰۷، ۱۶۰۸، ۱۶۰۹، ۱۶۱۰، ۱۶۱۱، ۱۶۱۲، ۱۶۱۳، ۱۶۱۴، ۱۶۱۵، ۱۶۱۶، ۱۶۱۷، ۱۶۱۸، ۱۶۱۹، ۱۶۲۰، ۱۶۲۱، ۱۶۲۲، ۱۶۲۳، ۱۶۲۴، ۱۶۲۵، ۱۶۲۶، ۱۶۲۷، ۱۶۲۸، ۱۶۲۹، ۱۶۳۰، ۱۶۳۱، ۱۶۳۲، ۱۶۳۳، ۱۶۳۴، ۱۶۳۵، ۱۶۳۶، ۱۶۳۷، ۱۶۳۸، ۱۶۳۹، ۱۶۴۰، ۱۶۴۱، ۱۶۴۲، ۱۶۴۳، ۱۶۴۴، ۱۶۴۵، ۱۶۴۶، ۱۶۴۷، ۱۶۴۸، ۱۶۴۹، ۱۶۵۰، ۱۶۵۱، ۱۶۵۲، ۱۶۵۳، ۱۶۵۴، ۱۶۵۵، ۱۶۵۶، ۱۶۵۷، ۱۶۵۸، ۱۶۵۹، ۱۶۶۰، ۱۶۶۱،

آنحضرت صلی اللہ علیہ وسلم اور مرہ کے درمیان چھ اجداد ہیں اور حضرت ابو بکرؓ اور مرہ کے درمیان بھی چھ اجداد ہیں، لہذا حضرت ابو بکر صدیقؓ آنحضرت صلی اللہ علیہ وسلم کے ساتھ تعدد والنسب (۱) میں آتے ہیں۔

آپؐ کی والدہ

ام الخیر (سلمی) بن عمر بنت عمر بن عامر بن کعب بن سعد بن تیم بن مرہ۔ آپ کی والدہ کا نسب بھی آنحضرت صلی اللہ علیہ وسلم کے ساتھ مرہ سے جا ملتا ہے، یہ حضرت ابو بکر صدیقؓ کے والد کے چچا کی صاحبزادی یعنی (آپ کے والد کی چچا زاد بہن) تھیں، اور آپ صحابیہ تھیں۔

حضرت ابو بکرؓ کے ہم نام لوگوں کا تذکرہ

۱- ابو بکر بن علی بن ابی طالب

آپؓ حضرت حسینؑ رضی اللہ عنہ کے ساتھ کربلا میں شہید ہوئے، آپ کی والدہ لیلیٰ بنت مسعودؓ شہیدہ ہیں۔

اس کا ذکر شیخ مفید نے "الارشاد" ص ۱۸۶، ۲۳۸ میں کیا ہے، "تاریخ الیختوی"۔

(۱) تعدد بالنسب کا ایک خاص اصطلاح ہے جس کو ایسے دو لوگوں کے بارے میں استعمال کیا جاتا ہے جن کا نسب ماہیں کے آباء و اجداد میں سے کسی سے جا ملتا ہو اور دونوں کے درمیان کے افراد کو تعدد بالنسب برابری ہو، اس کا اطلاق حضرت ابو بکر صدیقؓ پر ہوتا ہے کیونکہ ان کا نسب آنحضرت صلی اللہ علیہ وسلم کے ساتھ جا ملتا ہے اور دونوں کے ماہیں "مرہ" تک اجداد کی تعداد بالکل برابر ہے، اسی طرح دوسرے صحابہ پر بھی اس کا اطلاق ہوتا ہے۔

میں "اولاد علی" کے ضمن میں اور شیخ عباس قمی کی "منہجی الآمال" (۳۶۱/۱) میں بھی ان کا تذکرہ ہے، شیخ قمی نے بھی بیان کیا ہے کہ آپ کا نام محمد اور کنیت ابو بکر تھی، فرماتے ہیں: "اور محمد کی کنیت ابو بکر ہے....." (منہجی الآمال ۱/۵۳۴، بحار الزوار للعلی ۳۲/۳۰)

"الإرشاد" میں شیخ منید کی عبارت کے الفاظ یوں ہیں: "فصل: أسماء من

قتل مع الحسين بن علي عليه السلام" (من أهل بيته يظف وعبد

(۱) بیان پر "علیہ السلام" کے الفاظ ان کے کلام کو ہو، جو قتل کرنے کی وجہ سے کہے گئے ہیں، لیکن حقیقت

یہ ہے کہ صحابہ کے لئے اس لقب کا استعمال آسان و درست نہیں ہے، اس مسئلہ میں کافی تفصیل ہے، اس مسئلہ

کے بارے میں علماء کی ایک بڑی تعداد نے کلام کے ہے، مثلاً امام عسقلانی، امام احمد زین تہیہ، ابن

عاشورہ ابن کثیر وغیرہم، علماء اہل کثیر کے کلام کا خلاصہ یہاں نقل کیا جاتا ہے کیونکہ وہ زیادہ مکمل اور

واضح ہے فرماتے ہیں: "امام زین العابدین" کتاب "الأذکار" میں لکھتے ہیں: جہاں تک علیہ السلام کا تعلق ہے تو

شیخ زین العابدین کا قول یہ ہے کہ یہ دعویٰ کی طرح ہے لہذا تو ناسب کے لئے اس کا استعمال کیا جائے گا اور

حدیثی انبیاء کے علاوہ اور کسی کے لئے اس کا استعمال کیا جائے، مثلاً علی بن ابی طالب کہ جائے گا اور نہ وہ

لوگ اور مسواک سب اس سلسلہ میں برابر ہیں، جہاں تک ضروری ہو جو واقعہ ہے تو اس کو ناسب کرتے

ہوئے سلام عنیکم، سلام علیکم، السلام علیک یا عنیکم کہا جائے، اس پر سب کا اتفاق

ہے، لیکن کثیر مزید فرماتے ہیں: بہت سی کتابوں میں یہ عبارت پائی جاتی ہے کہ حضرت علی رضی اللہ عنہ

کے لئے "علیہ السلام" استعمال کیا جاتا ہے اور دوسرے صحابہ کے لئے اس کا استعمال نہیں ہوا ہے، اگر

چہ سنی کے اعتبار سے یہ درست ہے لیکن اس میں صحابہ کے امین مسواک کا معاملہ ضروری ہے کیونکہ اس

کا تعلق تعظیم و تکریم سے ہے اور شیخ زین العابدین (ابو بکر و محمد) اور حضرت عثمان اس کے زیادہ مستحق ہیں، رضی اللہ

عنہم، محمد بن عثمان....." (تفسیر القرآن العظیم، ابن کثیر دمشقی، ج ۱، ص ۷۷) منابہ: احیاء و انکساب،

المریضہ ۱/۳، ص ۵۱، مزید دیکھئے تفسیر ابن عاشور، اور کتاب "بیل حسیلہ" تالیف الاستیعافی، مطبوعہ دار

اللہ و ابوہمکو ایما المؤمنین“۔ (فصل: ان اہل بیت کے اسماء جو حضرت حسین بن علی علیہ السلام کے ساتھ مقام ”طف“ میں شہید ہوئے..... امیر المؤمنین کے صاحبزادے عبداللہ اور ابوبکرؓ۔ “الأنوار النعمانیہ“ میں ہے: ”اور محمد الاصفہانی کی کنیت ابوبکر تھی اور عبید اللہ یہ دونوں اپنے بھائی حسین (علیہ السلام) کے ساتھ شہید ہوئے“۔ (الأنوار النعمانیہ/۳۷۱)

اسی طرح دوسری متعدد کتب میں بھی منقول ہے، مثلاً:

”المعارف“ ص ۳۱۰، ابن قتیبہ۔ مطبوعہ: المصیبة المصریہ ۱۹۹۲م

”الطبقات“ ۳/۱۳، ابن سعد، مطبوعہ: دارالکتب العلمیہ

”تاریخ الرسل والملوک“ ۳/۱۶۲، ابن جریر طبری

”جمہورۃ انساب العرب“ ۲۳، ابن حزم اندلسی

۲- ابو بکر بن حسن بن علی بن ابی طالب

آپ اپنے چچ حضرت حسین کے ساتھ کربلا میں شہید ہوئے، شیخ مفید نے

”الإرشاد“ ص ۲۲۸ میں شہدائے کربلا میں ان کا تذکرہ کیا ہے۔ ”تاریخ یعقوبی“

میں ”حضرت حسن کی اولاد“ میں شیخ عباس قمی کی ”مستہی الامال“ ۱/۵۳۳ میں ”کربلا میں

نوجوان بن بنو ہاشم کی شہادت“ میں ان کا تذکرہ کیا گیا ہے، اسی طرح ”عمدۃ الطالب“ ص

۷۰ میں بھی ان کا ذکر موجود ہے۔

شیخ مفید ”الإرشاد“ میں فرماتے ہیں: ”اور قاسم، ابوبکر اور عبداللہ، حسن بن علی

علیہ السلام کے بیٹے ہیں“۔ شیخ عباس قمی ”مستہی الامال“ میں فرماتے ہیں: ”اس کے

بعد ابو بکر بن الحسن علیہ السلام ہیں، ان کی والدہ ام ولد ہیں، آپ قاسم کے حقیقی بھائی تھے، عقبہ الغنوی نے آپ کو شہید کیا۔ اسی طرح علامہ تستری نے بھی ”رسالت فی تاریخ النبی والاولیاء“ ص ۸۲، مطبوعہ قم میں ذکر کیا ہے۔

مصعب زبیری کی ”نسب قریش“ ص: ۵۰ میں حضرت حسن کی اولاد کے قریش میں تذکرہ یوں کیا گیا ہے: ”ہو عمرو بن الحسن، قاسم اور ابو بکر ان کی کوئی اولاد نہیں ہوئی، یہ ”طف“ میں شہید ہوئے.....“

ابن عساکر نے یوں تذکرہ کیا ہے: ”اور شیخ الشرف البعید علی کی روایت کے مطابق ابو محمد حسن کے سولہ بچے تھے، ان میں سے پانچ لڑکیاں اور گیارہ لڑکے تھے اور وہ ہیں: زید، حسن، الحسن، حسین، ظفر، اسماعیل، عبد اللہ، حمزہ، یعقوب، عبد الرحمن، ابو بکر اور مریم، ماہر انساب مشوح کا قول ہے کہ عبد اللہ یہ ابو بکر ہیں اور انہوں نے ایک اور نام قاسم کا اضافہ کیا ہے اور یہ اضافہ صحیح ہے.....“ (عمدة الطالب، ص ۶۳، مطبوعہ مؤسسة انصار عمان)

مندرجہ ذیل کتب میں بھی ان کا تذکرہ موجود ہے:

”تاریخ الرسول و الملوک“ ابن جریر طبری، ۳/۳۳۳، الہدایہ و النہایہ،
۱۸۹/۸، ابن کثیر دمشقی، اکامل، ۳/۳۳۳، ابن الاثیر و نہایہ، ۱/۲۰، التوہیدی، مسیر
اعلام النبلاء، ۳/۲۷۹، علامہ ذہبی۔

۳۔ ابو بکر علی (زین العابدین)

علی زین العابدین ابن حسین شہید کی کنیت ابو بکر ہے۔

اہل بیتؑ کہتے ہیں: جہاں تک آپ کی کنیت کا تعلق ہے تو مشہور یہ ہے کہ ابو الحسن

ہے، ابو محمد بھی بیان کی گئی ہے، اور یہ بھی کہا گیا ہے کہ ابو بکر ہے، (کشف الغمۃ، مطبوعہ: دار الاضواء میں علی زین العابدین کے تعارف میں یہ قول منقول ہے۔)

۴- ابو بکر بن موسیٰ (الکاظم)

اربعی لکھتے ہیں، کہتے ہیں کہ ”جناذی نے یوں بیان کیا ہے: ابو الحسن موسیٰ بن جعفر بن محمد بن علی بن حسین بن علی بن ابی طالب (علیہم السلام)، آپ کی والدہ ام ولد تھیں، آپ کی اولاد میں علی (الرضا)، زید، عقیل، ہارون، حسن، حسین، عبداللہ، اسماعیل، عبید اللہ، عمر، احمد، جعفر، یحییٰ، اسحاق، عباس، حمزہ، عبدالرحمن، قاسم اور جعفر الاصفہانی، اور عمر کی جگہ محمد اور ابو بکر بھی بیان کیا جاتا ہے۔“ (کشف الغمۃ ۱۰/۳ ط۔ دارالاضواء)

۵- ابو بکر علی (الرضا) ابن موسیٰ (الکاظم) ابن جعفر (الصادق)

علی (الرضا) کی کنیت ابو بکر تھی، اس کا ذکر النوری طبرسی نے اپنی کتاب ”النجم الثاقب فی القاب و أسماء النجھ الغائب“ میں کیا ہے، فرماتے ہیں: ”..... ۱۴- ابو بکر اور یہ امام الرضا کی ایک کنیت ہے، جیسے کہ ابو الفرج اصفہانی نے ”مقاتل الطالبین“ میں ذکر کیا ہے۔“

علامہ اصفہانی روایت کرتے ہوئے بیان کرتے ہیں کہ ابو اہصلت ہروی سے مروی ہے، فرماتے ہیں: ایک دن مامون نے مجھ سے ایک مسئلہ دریافت کیا، میں نے جواب دیتے ہوئے کہا: اس کے بارے میں ہمارے ابو بکر نے بیان کیا ہے..... یہ سن کر ابن مہران نے مجھ سے کہا: تمہارے ابو بکر کون ہیں؟ میں نے جواب دیا، علی بن موسیٰ الرضا، انہی کی یہ کنیت تھی۔“ (مقاتل الطالبین ص ۵۶۲)

۶۔ ابو بکر محمد (مہدی مختصر) ابن الحسن عسکری، کنیت: ابو بکر

مہدی مختصر جن کے بارے میں امامیہ اثنا عشریہ کا عقیدہ یہ ہے کہ ان کی پیدائش گیارہ سو (۱۱۰۰) سال سے بھی پہلے ہوئی ہے، ان کی ایک کنیت ”ابوبکر“ ہے، اس کا ذکر انوری طبری نے اپنی کتاب ”انجم الثاقب“ میں کیا ہے (دیکھئے: لقب (۱۳) مہدی مختصر کی کنیت یا لقب ابوبکر کیوں ہے؟)

۷۔ ابو بکر بن عبداللہ بن جعفر بن ابی طالب:

صاحب ”انساب الاشراف“ ص ۶۸ پر ان کا تذکرہ کرتے ہوئے بیان کرتے ہیں: ”عبداللہ بن جعفر کی اولاد میں..... اور ابوبکر ہیں جو حضرت حسین کے ساتھ شہید ہوئے، ان سب کی والدہ ”لخوصام“ قبیلہ ربیعہ سے ہیں.....“

خلیفہ بن خیاط نے اپنی ”معارف“ ص ۲۳۶ میں ان کو کون کے اسماء بیان کرتے ہوئے ان کا تذکرہ کیا ہے جو، نو ہاشم میں سے ”سحرۃ“ کے دن شہید ہوئے، صحیح قول وہی ہے جو اس خیاط نے بیان کیا ہے۔

علامہ ذہبی ”میر اعلام النبلاء“ میں بیان کرتے ہیں: ابوبکر بن عبداللہ بن عمر بن خطاب کو بھی گرفتار کر کے شہید کیا گیا، اور ابوبکر بن عبداللہ بن جعفر بن ابی طالب..... کو بھی۔ (میر اعلام النبلاء، ۳/۴۹، ط۔ دارالمکتب العربی)

دین تہذیب کی تصنیف کردہ ”المعارف“ میں ابوبکر بن عبداللہ بن جعفر کی والدہ کا نام ”لخوصام بنت ہشم“ ہے، فرماتے ہیں: ”عبداللہ بن جعفر کی اولاد میں: جعفر، علی، عون، عباس، محمد، عبید اللہ اور ابوبکر ہیں، ان کی والدہ لخصام بنت ہشم ہیں جن کا تعلق قبیلہ بنو

تیمم اللہ بن ثعلبہ سے ہے، ان کے علاوہ صالح، موسیٰ، ہارون اور یحییٰ دوسری ماں لیلیٰ بنت مسعود بن خالد النخعی کے کھن سے ہیں، جو حضرت علیؑ کی وفات کے بعد ان کی زوجیت میں آئی تھیں اور معاویہ، اسحاق، اسماعیل اور قاسم دوسری مختلف ماؤں کے کھن سے ہیں، اور حسن اور عون ان حضرات کی والدہ جنانہ بنت اسمعیل النخعی سے ہیں۔ (المحارف ص: ۲۰۷)

اس کے علاوہ دیکھئے: ابن حزم کی ”جمہرۃ أنساب العرب“ ص: ۲۹، انہوں نے بھی جعفر بن ابی طالب کی اولاد میں، ”ابوبکر“ کا تذکرہ کیا ہے، ”معاویہ“ کے ذیل میں مفصل عبارت آئے گی۔

ایک اہم نوٹ

ذکرہ تفصیل سے یہ بات معلوم ہوتی ہے کہ عبد اللہ بن جعفر کی زوجیت میں حضرت علیؑ کی زوجہ لیلیٰ بنت مسعود انجلیبیہ (۱) اور ان کی صاحبزادی زینب بنت علیؑ رہیں، زینب بنت علیؑ کی والدہ حضرت فاطمہ الزہراءؑ ہیں اور ان کی اولاد ”زینیون“ کہلاتی ہے۔

۸- ابوبکر بن الحسن (المثنیٰ) ابن الحسن (السیط) ابن علی بن ابی طالب

علامہ صفہانی سے مروی ہے فرماتے ہیں کہ: بصرہ میں ابراہیم بن الحسن المثنیٰ کے ساتھ جو شہید ہوئے ان میں ابوبکر بن الحسن بن الحسن ہیں۔ (مستحاض الطالیع ص: ۱۹۸)

(۱) آپ انجلیبیہ، ارمیہ اور تمیم ہیں، بعض یہ ورم کی اولاد میں سے ہیں، اور ورم ازید منا قہن حیم کے بیٹے ہیں، ”تسب قریش“ ص: ۵۷ میں ان کا نام ہے: آدمی بالین بنت ابی مروہ بن عروہ بن مسعود بن عقبہ بن، مک بن عقبہ بن مروہ بن سعد بن عوف بن قیس، اور آپ کی والدہ مسعودہ بنت ابی حنیان بن حرب بن أمیہ ہیں۔ اسی طرح آپ عجبیہ بھی ہیں۔

☆ حضرت عمر رضی اللہ

ہیں میں کوئی شک نہیں ہے کہ عمر بن خطاب (۱) جلیل القدر صحابہ میں سے ہیں، اور جو بھی عمر کے نام سے اپنے آپ کو یا اور کسی کو موسوم کرے وہ عمر بن خطاب سے متحرک و متحرک کی نیت سے ایسا کرتا ہے۔

آپ کا نسب:

عمر بن الخطاب بن نفیل بن عبد العزی بن رباح بن عبد اللہ بن قریظ بن زراح بن عدی بن کعب۔

آپ طہ نسب آنحضرت صلی اللہ علیہ وسلم کے ساتھ ”کعبہ“ جا کر ملتا ہے، آپ کی والدہ حاتمہ بنت اسد بن عبد اللہ بن عمر بن مخزوم بن یقظہ بنت مرہ ہیں، آپ کی والدہ

(۱) کسی بھی شخصیت کو ضمنی و تخریج کا اس قدر نشانہ نہیں بنایا گیا جتنا کہ حضرت عمر بن الخطاب کو (عظیم امر قبہ ہونے اور انہم کرو اور ادا کرنے والا ہونے کے باوجود) بتایا گیا، آپ آنحضرت صلی اللہ علیہ وسلم کے ساتھ تمام اہم مواقع پر موجود رہے، آپ اور حضرت ابو بکر صدیق، آنحضرت صلی اللہ علیہ وسلم کے دو وزیروں کی طرح تھے، یہاں تفصیل کا موقع نہیں ہے البتہ اس پہلو پر الگ کتاب لکھنے کا ارادہ ہے، آپ کے نسب پر۔ ہو کہ آنحضرت صلی اللہ علیہ وسلم کے ساتھ ملتا ہے۔ جن کتب میں غرض و تخریج کی گئی ہے وہ یہ ہیں: ”انزام المناصب“ ص: ۱۹۳، ”المصراط المستقیم الی مسیحی القندیم“ ۲۸/۳، ”فردح الزہراء“ ص: ۱۹-۲۱، ”کشف کون البخرانی“ ۲۱۳/۳، ”بحار الانوار“ ۱۰۰/۳۱، ۶۱-۱۷۱ مضمونہ: دار الفکر للطباعة والنشر، ۱۳۲۱ھ، ”تفسیر القیمی“ ۶۵/۴-۹۶، ”آیت المیزانی لاہنکح الا ذابہ او مشرکة“ ”کشف الحق وعقد الدرر اور ابن ابی الحدید کی شرح ”امیات الصلفاء و ملاحرات قریش“ مثال الشریب، اور اس کے علاوہ کئی بہت سی کتابیں ہیں۔

کا نسب آنحضرت صلی اللہ علیہ وسلم کے ساتھ ”مرہ“ سے جا سکتا ہے۔

ابن النکھئی (ت ۲۰۴ھ) کے بیان کے مطابق بنو عدی زمانہ جاہلیت میں شرفاء اور مقام و مرتبہ کے حامل لوگوں میں تھے، ابن النکھئی کہتے ہیں: ”اور لفظیں بنو عبد العزیٰ آپ (حضرت عمر) کے جدا مجد تھے، قریش آپ کے پاس اپنے فیصلے لے جاتے تھے۔“ (جمہرۃ النسب ص ۱۰۵-۱۰۶)

جہاں تک اسلام میں حضرت عمر بن خطابؓ کے مقام و مرتبہ کا تعلق ہے تو کتب صحاح و سنن آپؓ کے فضائل و مناقب سے بھری ہوئی ہیں، جو تفصیل چاہتا ہو وہ ان کتب کی طرف رجوع کر سکتا ہے، آپ کے فضائل و مناقب کے لئے آپ کے عہد خلافت کی فتوحات اور رد و دفاع میں اسلام کی اشاعت سے واقف ہونا کافی ہے۔

اہل بیت میں عمر بن خطاب کے ہم نام لوگوں کا تذکرہ:

۱۔ عمر الا طرف بن علی بن ابی طالب:

آپ کی والدہ ام حبیبہ الصبیاء تغلیبہ ہیں، اور قننہ ارتداد میں حاصل شدہ قیدیوں میں سے ہیں، اس کا تذکرہ مختلف مصادر میں کیا گیا ہے، مثلاً:

”سلسلة العلویة“ ص ۱۳۳، عمراً طرف کے نسب میں، ”منتخبی

الامال“ ۲۶۱/۱ میں مذکور ہے: ”عمر اور رقیہ الکبریٰ جڑواں ہیں۔“ بحار الانوار ۱۳۰/۳۳

”الارشاد“ باب اولاد امیر المؤمنین علیہ السلام ۳۵۳/۱، مطبوعہ: دار المفید، کشف الخمة

۶۲/۲، مطبوعہ: دار لا ضواء، تاریخ الحقول ۲/۲۱۳، مطبوعہ: دار صادر لیتھوگرافی کونام کے

بارے میں وہم ہوا ہے جس کی وجہ سے تمہوں نے ”عمر“ بیان کیا ہے۔

ماہر انساب ابن عدبہ کہتے ہیں: ”امیر المؤمنین علیؑ - علیہ السلام - کے پسماندگان میں پانچ افراد ہیں: حسن، حسین، محمد بن الحنفیہ، اور عباس (شہید طغ) اور عمرا طرف.....“ (عمدة الطالب ص ۱۰۳، مضموعہ محل: المعرفہ اور ص ۶۰، مضموعہ مؤسسۃ انصار یان)

اور ابن قتیبہ ”المعارف“ ص ۲۱۰، مضموعہ: الهيئة المصرية میں لکھتے ہیں:

”اور عمرا اور قیسان، دونوں کی ماں تخمبہ ہیں، خالد بن ولید نے قتیبہ ارتداد کے موقع پر ان کو قیدی بنایا تھا اور حضرت علیؑ نے ان کو خرید لیا تھا.....“

”نسب قریش“ میں مصعب الزبیری بیان کرتے ہیں: ”عمر بن علیؑ، اور قتیبہ یہ دونوں بڑواں ہیں، ان کی ماں الصہباء ہے“۔ ص ۳۲، طبع دار المعارف، ”الاصحیح فی انساب العقبین“ ص ۳۳۱، تحقیق: مہدی، الرجائی۔

یہ مشہور و معروف نام ہے، بہت سی کتب مصادر میں ان کے تعارف و تذکرہ موجود ہے۔ صدقات کی تولیت و ذمہ داری کا عہدہ منصب کرنے کے بارے میں ان کا قصہ مشہور ہے، ان کے تعارف کے لئے مزید دیکھئے: ”سیر اعلام النبلاء“ ۶/۶۶، طبقات ابن سعد ۵/۸۷، ”التقویہ“ نمبر ۳۹۵، ص ۲۲۶، ”النجر و التعلیل“ ابن ابی حاتم ۶/۱۴۳۔

ایک اہم نوٹ

ماہر نسب ابن الطقطقی (ت ۷۰۷ھ) نے حضرت علیؑ کے ایک دوسرے بیٹے کا بھی تذکرہ کیا ہے، جن کا نام ”عمرا صغر“ ہے، میرا خیال یہ ہے کہ یہ ان کا دوسرا بیٹا ہے اور یہ بھی ہو سکتا ہے کہ انہوں نے ”عمرا طرف“ مراد لیا ہو، البتہ یہ بھی ممکن ہے کہ ان کا ایک دوسرا بیٹا ہو، کیونکہ انہوں نے ان کی والدہ کا بھی نام بیان کیا ہے اور وہ ہے ”أم العنین الکلابیہ“ نہ کہ

”الصہبہاء“ لہذا یہ ممکن ہے کہ حضرت یحییٰ کے دو بیٹوں کا نام مگر ہو جن میں سے ایک چھوٹا (اصغر) ہو اور دوسرا بڑا ہو، اور وہ ”الأ طرف“ ہو۔

ابن الطقطقی کا کلام یوں ہے: امیر المؤمنین علیہ السلام کی اولاد زینبہ جن کی اولاد نہیں ہوئی پندرہ ہیں، بخون، اسماء بنت عمیس شعمیہ کے بطن سے (درج) (۱) محمد، اسماء بنت عمیس شعمیہ کے بطن سے (درج)، عثمان شہید، ”طف“ ام البنین کے بطن سے، یحییٰ، اسماء بنت عمیس کے بطن سے (درج) عمرًا صغریٰ، ام البنین کے بطن سے، عباس الا صغریٰ، ام ولد کے بطن سے (درج)، عبید اللہ، لیلیٰ الدارمیہ کے بطن سے، مصعب بن زبیر کے ساتھ شہید ہونے والے (درج)، صالح، ام ولد کے بطن سے ابو بکر، لیلیٰ الدارمیہ کے بطن سے (درج)، عبد الرحمن ان کی والدہ امامہ بنت ابی العاص بن ربیع ہیں اور ان (امامہ) کی ماں زینب بنت رسول اللہ صلی اللہ علیہ وسلم ہیں۔ (درج) محمد، امامہ بنت ابی العاص کے بطن سے، (درج) جعفر، الحنفیہ کے بطن سے (درج) یعنی ان کا انتقال ہو گیا اور کوئی اولاد نہیں ہوئی، جعفر، ام البنین کے بطن سے، شہید ”طف“ (درج) عبد اللہ، ام البنین کے بطن سے شہید ”طف“ (درج) عبد اللہ، اسماء بنت عمیس کے بطن سے، (درج)۔ (۱) صلیبی ص ۵۶-۵۸، ط۔ مکتبۃ امری، تحقیق: مہدی الرجائی)

ابن الطقطقی کے کلام میں کئی جگہ وہم ہے، ان میں سے بعض کی جا ب محقق مہدی الرجائی نے اشارہ کیا ہے، محقق الرجائی کہتے ہیں: ”شاید عمر کے ہارے میں ان کو اشتباہ ہو گیا ہے، عمرًا طرف کی وجہ سے، عمرًا صغریٰ نہیں ہے۔“ (حاشیہ ص ۵۷-۵۸ صلیبی)

(۱) درج: یہ قاص اصطلاح ہے جس کو علمائے انساب ایسے بچے کے لئے استعمال کرتے ہیں جو باپ ہونے سے پہلے ہی بچپن میں انتقال کر جائے۔

دوسرا اہم نوٹ

بلاذری نے "انساب الأشراف" میں حضرت علی بن ابی طالب کی اولاد کے ذیل میں بیان کیا ہے: "عمر بن خطاب نے عمر بن علی کو اپنے نام سے موسوم کیا تھا اور ان کو ایک غلام ہبہ کیا تھا جس کا نام مورق تھا"۔ (انساب الأشراف ۱۲/۲، تحقیق و تعلق: شیخ محمد باقر اچمودی، مطبوعہ: مؤسسة الاعلمی للمطبوعات، بیروت، ۱۳۹۲ھ، ۱۹۷۷م)

۲- عمر بن الحسن بن علی بن ابی طالب

آپ کی والدہ ام ولد ہیں، اپنے چچا حضرت حسین کے ساتھ کربلا میں شہادت پائی۔ (دیکھئے: "عمدة الطالب" ص ۱۱۶، ص ۶۳، مطبوعہ: مؤسسة أنصاریان ص ۱۰۷، مطبوعہ: جمل المعرفة۔)

یعقوبی اپنی "تاریخ" میں کہتے ہیں: "حسن کی زینہ اولاد تو تھی اور وہ حسن، زید، عمر، قاسم، ابو بکر، عبدالرحمن، طلحہ اور عبداللہ ہیں، یہ مختلف ماؤں سے تھے....."

نوٹ

بعض کو "عمر" کے بارے میں وہم ہو گیا جس کی وجہ سے انہوں نے اس کو "عمرؤ" لکھا ہے، صحیح وہی ہے جس کو ہم نے یہاں بیان کیا ہے کہ ان کا اصل نام عمر بن حسن ہے، جن لوگوں نے "عمرؤ" لکھا ہے، ان میں شیخ مفید نے "الإرشاد" ۲۰/۳، ط۔ دارالمفید میں اور آریلی نے "کشف الغمہ" ۱۸۳/۲، ط۔ دارالاضواء میں۔

ان کے نام کے بارے میں مصعب زبیری کو بھی "نسب قریش" میں اشتباہ ہو گیا ہے، وہ حسن بن علی کی اولاد کا تذکرہ کرتے ہوئے لکھتے ہیں: "اور عمرو بن الحسن، قاسم اور

ایو بکرہ ان کی کوئی اولاد نہیں ہوئی، طلف میں شہید ہوئے۔ (ص: ۵۰)

اسی طرح ابن خباطہ یحییٰ بن محمد بن قاسم حسینی (ت ۸۷۷ھ) کو بھی وہم ہوا، وہ "امیر المؤمنین حسن بن علی رضی اللہ عنہ کی اولاد کے ذیل میں لکھتے ہیں: "..... نور بقیہ فرید اولاد میں طلحہ ان کی ماں اسحاق بنت طلحہ بن عبید اللہ بھی ہیں۔ عمرو، حسین، ان کی ایک بیٹی ہوئی جس کا نام ام سلمہ ہے۔ عبدالرحمن، عبداللہ محمد، جعفر، حمزہ ہیں، یہ سب بعض فوکر ہماء میں شہید ہوئے اور بعض کی کوئی اولاد نہ ہوئی"۔ (ایشاء الإسماء فی مصر و الشام، ص ۷۷، طبع مجلس المفکرۃ، اباجتہام، مسید یوسف، ابن عبداللہ حسن اللیلک)۔

شاید قاری کے ذہن میں یہ سوال پیدا ہوا ہو کہ ہم نے "عمرو" کے بجائے "عمر" کے نام کو کیوں راجع قرار دیا؟

اس کا جواب یہ ہے کہ: ابن عنہ (۱) جو کہ مشہور عالم اور نابہر انساب ہیں، ان کے

(۱) ابن عنہ: آپ کا نام شریف احمد بن علی بن حسین بن علی بن مہنا بن علی بن عمر ہے، آپ کا نسب موسیٰ (الجبون) بن عبداللہ (بکھن) سے چلتا ہے، آپ کی ولادت سن ۲۸۷ھ اور وفات سن ۸۲۸ھ میں ایران کے کرمان علاقے میں ہوئی، آپ کی اہم تصنیفات میں: عمدة الطالب فی انساب لکي طالب ہے، انساب پر آپ کی دو مری کتب ہیں لکھی ہیں، مثلاً: عمدة الطالب الصغری (اس کا نام المشعشعہ بھی ہے) المتصول الخیری لکھی اور اصول البرہہ، بحر انساب فی نسب جنی حاشم، تحفۃ الطالب فی النسب، صاحب ہنور اولاد نوار آپ کے بارے میں لکھتے ہیں: آپ علمائے زمانہ کے عظیم علماء میں سے ہیں، شیخ عباس قمی لکھی آپ کا تحریف کرواتے ہوئے "اکلی و اللاتعاب" میں لکھتے ہیں: "آپ طویل افتد علامہ ہیں، نابہر انساب ہیں، سید تاج الدین ابن معین نساب کے دانا ہیں، شہید اول کے شیخ ہیں، آپ علمائے امامیہ میں سے تھے، بلکہ ان کے عظماء میں سے ہیں، آپ نے سید ابن عویبہ کی بارہ سال تک میں، حدیث میں، نسب میں، اور ادب میں شہرہ رکھی۔"

بارے میں کوئی کلام نہیں کیا جاسکتا ہے، ماہر انساب ابن معینہ کے شاگرد ہیں، بڑے اساتذہ سے پڑھا، اپنی کتاب میں اس فن کے اساتذہ اور ماہرین کے واسطے سے اقوال نقل کئے ہیں، مثلاً: ”سر السلسلۃ العلویۃ“ کے مصنف ابونصر بخاری، شیخ الشرف العیید ملی وغیرہ سے۔

انہی ابن عنہ نے شیخ الشرف العیید ملی سے نقل کیا ہے کہ حضرت حسن کے بیٹوں میں ”ابوبکر و عمر“ ہیں، پھر ابونصر بخاری سے نقل کیا ہے کہ ”ابونصر“ بخاری کہتے ہیں کہ حسن بن علی کی اولاد میں تیرہ اولاد زینہ ہوئی، اور چھ لڑکیاں، حسن کے بیٹوں میں سے چار حیات رہے: زید، حسن، حسین الاثرم اور عمر، البتہ حسین الاثرم اور عمر کی جلدی ہی وقت ہو گئی..... (عمدۃ الطالب ص ۶۴، مطبوعہ: أنصار یان ص ۱۰۳ اور ط۔ جل المعرفة) میں اس طرف بھی اشارہ کر دینا مناسب سمجھتا ہوں کہ ”عمدۃ الطالب“ کا ایک دوسرا ایڈیشن بھی ہے، وہ ”منشورات دار مکتبۃ الحیاء“ بیروت سے شائع شدہ ایڈیشن ہے، جس کی مراجعت اور موازنہ کا کام لجنہ إحياء التراث کے اشراف میں ہوا ہے، میری نظر سے وہ ایڈیشن گذرا ہے، البتہ ابھی وہ ایڈیشن میرے پیش نظر نہیں ہے۔

اسی طرح ابن عنہ (ت ۲۷۶ھ) نے اپنی کتاب ”المعارف“ ص ۲۱۲، میں اس جانب اشارہ کیا ہے کہ ان کا نام ”عمر“ ہے، فرماتے ہیں: ”حسن کی اولاد میں یہ لوگ ہیں: حسن، (جن کی ماں خولہ بنت منظور بن فزار یہ ہیں) زید، ابوالحسن (ان دونوں کی ماں عقبہ بن مسعود بدری کی بیٹی ہیں) اور عمر اور ان کی ماں شعیبہ..... ہیں“۔

اسی بنیاد پر ہم نے ”عمر“ کو ترجیح دی۔

اسی طرح ابن کے نام کے بارے میں علامہ تسری کو بھی ”تواریخ النبی والآل“ میں وہم ہوا ہے، انہوں نے اس بحث کو تفصیل سے بیان کیا ہے لہذا وہاں آپ تفصیل سے دیکھ سکتے ہیں۔ (ص: ۱۲، مطبوعہ: دارالاشرفیہ، تحقیق: شیخ محمود الشرفی اور استاذ علی المسکرجی) صاحب ”مختصر ذخائر العقبی“ نے بھی ایسے ہی ذکر کیا ہے، فرماتے ہیں: ”حضرت حسن کے گیارہ بچے پیدا ہوئے اور وہ ہیں: عبد اللہ، قاسم، حسن، زید اور عمر....“

(مختصر ذخائر العقبی فی مناقب ذوی القربی، تلخیص: مؤسسۃ

ذوی القربی، مطبوعہ: بیروت ص: ۲۳۸)

عباس تقی فرماتے ہیں: ”یہ بات کسی سے پوشیدہ نہیں ہے کہ امام حسن - علیہ السلام - کے بیٹوں میں سے حسین الاثرم، عمر، زید اور حسن الخثمی ماب کے علاوہ اور کوئی زندہ نہیں رہا.....“ (ملخصی الآمال/ ۳۳۲)

۳- عمر بن الحسین بن علی بن ابی طالب

علامہ تسری فرماتے ہیں: ”ابو حنیفہ دینوری اور ابن اعمش کوفی نے آپ علیہ السلام کے بارے میں بیان کیا ہے کہ آپ کا ایک بیٹا ”عمر“ کے نام سے تھا، پہلے (ابو حنیفہ) نے (معرکہ طلف کے ذکر اور وہاں کے شہداء کی تعداد بیان کرنے کے بعد) فرمایا ہے: ”ابن کے گھر کے لوگوں میں صرف ان کے دو بیٹے باقی رہے، ایک علی الاصفراء، یہ سن مراہقت تک پہنچ چکے تھے، اور دوسرے عمر، یہ چار سال کے ہوئے تھے، ایک روز زید نے عمر بن حسین سے کہا: کیا تم میرے اس بیٹے سے متاثر کر سکتے ہو؟ یعنی خالد سے، بیان کے ہم جولیوں میں سے تھے، انہوں نے جواب دیا: بلکہ ایسا کیجئے، مجھے ایک تلوار دیجئے اور

اس کو بھی ہٹا کر میں اس سے لڑوں اور پھر آپ دیکھیں گے کہ ہم میں تو زیادہ بہاؤ رکھتا ہے، یہ سن کر یزید نے ان کو چمٹا لیا اور کہا: اچھی طرح سے پھینچتا ہوں سناٹپ کا پتھر سناٹپ ہی ہوتا ہے۔

دوسرے (یعنی ابن ابی عمیر کوئی) نے بھی اسی طرح بیان کیا ہے البتہ انہوں نے بیان کیا ہے کہ ”عمر سات سال کے تھے“۔ (وسائلہ طی تواریخ النبی والاقبال، جلد ۱۲ کا اخیر، اسی طرح ”تسری“ کی ”قاموس الرجاں“ ط۔ قم، ص ۸۳، اور مطبوعہ دارالشریعت ص ۱۴۲-۱۴۳)

۴۔ عمر (الأشرف) ابن علی (زین العابدین) ابن الحسین الشہید

آپ کی والدہ ام ولد ہیں، آپ کو ”أشرف“ اس لئے لقب دیا گیا کیوں کہ ایک عمر اور بھی ہیں جن کا لقب ”الأشرف“ ہے، وہ عمر بن علی بن ابی طالب ہیں۔ دیکھئے ”الإرشاد“ ص ۲۶۱، ”عمدة الطالب“ ص ۴۲۳، ”كشف الغمہ“ ۲/۲۷۶ ط۔ دارالاضواء، ”الأصیلی“ ص ۲۷۹)

عمدۃ اللہ الخیرازی فرماتے ہیں: ”جہاں تک ان کی اولاد کا تعلق ہے تو ان کے پندرہ لڑکے ہیں، محمد انبا قر علیہ السلام (ان کی والدہ ام عبد اللہ فاطمہ بنت الحسن بن علی بن ابی طالب علیہ السلام ہیں) ابو الحسن زید اور عمر، ان دونوں کی والدہ ام ولد ہیں۔۔۔۔۔“ (الانوار النعمانیة، ۱/۳۷۵ ط۔ شرکت چاپ)

ابن عدیہ عملاً اشرف کے تذکرہ کے اخیر میں فرماتے ہیں: ”ان کو ”الأشرف“ عمر الأشرف کے مقابلہ میں کہا گیا ہے، کیونکہ عمر الأشرف کو ایک ہی طرف (جانب) سے

فضیلت حاصل ہے یعنی اپنے والد امیر المؤمنین علی علیہ السلام کی جانب سے۔“ (عمدة الطالب ص ۵۳۳، طب جل المعرفة ص ۲۸۱، أنصاریان ایڈیشن)

مزید دیکھئے: ”نسب قریش“ ص ۶۱، ”جمهرة أنساب العرب“ ص ۵۴، ”المعارف“ ص ۲۱۵، ”السیر أعلام النبلاء“ ۳/۳۸۷، ”البدایة والنہایة“ ۱۰۳/۹ (علامہ مفید ”انبار شاد“ ۲/۱۷۰ میں فرماتے ہیں: ”عمر بن علی بن الحسین جلیل القدر، فاضل، نبی کریم صلی اللہ علیہ وسلم اور امیر المؤمنین علیہ السلام کے صدقات کے والی تھے، اور متقی و پرہیزگار اور سچی تھے۔“

ابن الطقطقی کہتے ہیں: ”جہاں تک عمر لا شرف کا تعلق ہے..... تو وہ بنو ہاشم کے ایک بلند پایہ عالم اور فاضل و کرم والے انسان تھے.....“ (الأصیلی ص ۲۷۶)

۵- عمر (الشجرمی) ابن علی (الأصغر) ابن عمر (الأشرف) ابن علی

(زین العابدین)

ان کا تذکرہ متعدد علماء نے کیا ہے مثلاً:

ابن عنبہ ”عمدة الطالب“ ص ۲۸۲ میں فرماتے ہیں: ”جہاں تک عمر الشجرمی ابن علی بن عمر لا شرف کا تعلق ہے، تو ان کا ایک ہی لڑکا ہوا اور وہ ابو عبد اللہ محمد ہیں، اور ابو عبد اللہ محمد کے دو لڑکے ہوئے اور وہ عمر و علی ہیں.....“ (عمدة الطالب ص ۲۸۲ مطبوعہ: أنصاریان ص ۵۳۳، مطبوعہ: جل المعرفة)

شیخ عباس القمی تفصیل بیان کرتے ہوئے کہتے ہیں کہ ”عمر لا شرف نے ام سلمہ بنت امام حسن - علیہ السلام - سے شادی کی، اور کتب أنساب میں مذکور ہے

کہ عمر لا شرف کا ایک ہی بیٹا ہوا اور وہ علی لا عقر ہیں، جو محدث تھے، صادق علیہ السلام سے احادیث روایت کرتے تھے، ان کے تین بیٹے ہوئے جن کے نام یہ ہیں: ابوعلی القاسم، عمر الشجری، اور ابو محمد الحسن۔ اور عمر لا شرف عمہ امجدنی سید مرتضیٰ اور ان کے بھائی السید الرضیٰ کی والدہ کے دادا ہیں۔“ (مستہبی الآمال ۶۳/۲، مطبوعہ: الدار الإسلامیہ)

ایک دوسری جگہ لکھتے ہیں: جہاں تک عمر بن علی - جن کا لقب لا شرف ہے - کا تعلق ہے تو وہ صاحب سیدت و قیادت اور قدر و منزلت والے شخص تھے..... ابو الجارود بن المنذر فرماتے ہیں: میں نے ابو جعفر الباقری علیہ السلام سے پوچھا: آپ کو اپنے بھائیوں میں سب سے زیادہ محبوب کون ہے؟ انہوں نے جواب دیا: جہاں تک عبد اللہ کا تعلق ہے تو وہ میرا دست و بازو ہے جس سے میں بوجھتا ہوں (یہ عبد اللہ ان کے حقیقی بھائی ہیں) اور جہاں تک عمر کا تعلق ہے وہ میری آنکھوں کی مانند ہے جن سے میں دیکھتا ہوں اور جہاں تک زید کا تعلق ہے تو وہ میری زبان ہے جس سے میں بولتا ہوں، اور رہے حسین تو وہ نہایت صابر و بردبار ہیں، عاجزی و انکساری کے ساتھ زمین پر چلتے ہیں۔“ (مستہبی الآمال ۶۳/۲، مطبوعہ: الدار الإسلامیہ)

ابن اللطیفی ”عمر بن علی زین العابدین“ کے نسب کے ذیل میں فرماتے ہیں: ”عمر لا شرف کے چار بیٹے ہوئے، بعض ان میں سے ایسے تھے جن کی کوئی اولاد نہ ہوئی، اور بعض صاحب اولاد تھے، وہ یہ ہیں: محمد، سوہی، جعفر، علی، علی لا صفر (محدث) محمد بن عمر لا شرف، ناسل صرف علی بن محمد بن عمر بن محمد تک، چلی اور علی لا صفر کے تین بیٹے ہوئے:

قاسم، عمر اشجری، اور ابو محمد الحسن.....“ (الأصلی ص ۲۷۷)

۶- عمر بن محمد بن عمر (شجری) ابن علی (الأصغر المحدث) ابن علی

بن عمر (الأشرف)

ان کے نسب کا بیان اور تذکرہ عمر (الأشرف) اور عمر (اشجری) کے ذیل میں گذر چکا ہے، ان کی تفصیلات کے لئے انہی مصادر و مراجع کی طرف رجوع کیجئے۔

ابن عنہ سے مروی ہے کہ ”جہاں تک عمر اشجری ابن علی بن عمر الأشرف کا تعلق ہے تو ان کا ایک ہی بیٹا ہوا اور وہ ابو عبد اللہ محمد ہیں، اور ابو عبد اللہ محمد کے دو بیٹے ہوئے اور وہ عمر اور علی ہیں.....“ (عمدة الطالب ص ۲۸۲)

۷- عمر بن یحییٰ بن الحسن بن زید الشہید ابن علی بن الحسن بن علی

بن ابی طالب

محمد الا علمی الحائری نے ”تراجم أعلام النساء“ میں حسن بن عبید اللہ بن اسماعیل بن جعفر الطیار کی صاحبزادی کے نام کے ذیل میں ان کا تذکرہ کیا ہے۔ (تراجم أعلام النساء ص ۳۵۹)

ابن عنہ کہتے ہیں: ”جہاں تک یحییٰ ابو الحسن ابن ذی الدمعة کا تعلق ہے اور انہی کی اولاد اہل بیت بھی ہیں اور تعداد میں بھی سب سے زیادہ۔ ان کے سات بیٹے ہوئے، ان میں سے تین کم اولاد والے ہیں اور وہ ہیں: قاسم، حسن الزاہد اور حمزہ، اور چار زیادہ اولاد والے ہیں اور وہ ہیں: محمد الأشرف، قاسم، عیسیٰ، یحییٰ بن یحییٰ اور عمر بن یحییٰ۔“ (عمدة الطالب، ص ۲۳۲، ط۔ أنصاریان)

ابن لقططی کہتے ہیں: جہاں تک عمر بن یحییٰ کا تعلق ہے تو وہ رئیس و سردار ہیں، اور ان کے تین بیٹے ہوئے.....“ (الأصلی ص ۲۳۹)

۸- عمر (ابوعلی) ابن یحییٰ بن الحسین (الغیب) ابن احمد (محدث و شاعر) ابن عمر بن یحییٰ بن الحسین بن زید (شہید) ابن علی بن الحسین بن علی بن ابی طالب:

یہ عمر بن یحییٰ (جن کا ذکر ہو چکا) کے پوتوں میں سے ہیں، ابن لقططی کہتے ہیں: ”جہاں تک ابوعلی عمر رئیس بن الحسین الغیب کا تعلق ہے وہ امیر الحجاج ہیں اور یہی وہ شخص ہیں جنہوں نے راستے درست کروائے، قرامطہ سے صلح کی، اور حجر اسود کو اپنی جگہ رکھوایا، تیرہ حج کئے، ہر شخص ان کے جنازہ میں شریک ہوا، ان کے تیرہ بیٹے ہوئے، ان میں سے ہر ایک کا نام محمد ہے.....“ (الأصلی ص ۲۵۴)

ابن عنبر نے بھی ابوعلی عمر بن یحییٰ کے بارے میں اسی طرح کا کلام کیا ہے، دیکھئے: ”عمدة الطالب ص ۲۵۴، ط۔ أنصاریان“

۹- عمر بن محمد بن عبد اللہ بن عمر بن سالم بن ابی یعلیٰ ابن ابی البرکات محمد ابن (ابوطاہر) عبد اللہ ابن (ابوالفتح) محمد لا شتر (أبو الرجا) ابن عبید اللہ (الثالث) ابن علی بن عبید اللہ (الثانی) ابن علی (الصالح) ابن عبید اللہ (الأعرج) ابن الحسین (الأصغر) ابن علی (زین العابدین) رضی اللہ

ان کا تذکرہ ابن عنبر نے ”عمدة الطالب“ ص ۲۹۷، ط۔ أنصاریان میں کیا ہے،

ان کے مکمل سلسلہ نسب اور اولاد کے بارے میں حسین (ع) صفر بن علی (زین العابدین) کی اولاد کا تذکرہ پڑھے۔

۱۰- عمر (ابو علی) الخزاز انقیب بن مسلم (ابو العلاء) ابن ابی علی

محمد (الأمیر) ابن محمد (الاشتر)

ان کا تذکرہ ابن النبطی نے حسین (ع) صفر کی اولاد کے ذیل میں کیا ہے۔

(الاصنی ص ۲۹۶)

۱۱- عمرا بن الحسن (الافطس) چپٹی ناک والے) ابن علی

(الاصفر) ابن علی (زین العابدین) ابن الحسین (شہید)

ان کا تذکرہ ابن عنبہ نے علی (ع) صفر کی اولاد کے ذیل میں کیا ہے، (عمدة الطالب

ص ۳۱۵، ط۔ أنصاریان، مقترب ان کا ذکر آگے آ رہا ہے۔)

۱۲- عمر بن علی بن عمر بن الحسن (الافطس، چپٹی ناک والے)

یہ عمر (ابن الحسن) کے پوتے ہیں:

ابن عنبہ کہتے ہیں: ”جہاں تک عمر بن الحسن (الافطس) کا تعلق ہے ”فق“ میں

موجود تھے، ان کا صرف ایک لڑکا ”علی“ ہوا، اور پھر علی بن عمر کے پانچ لڑکے ہوئے اور وہ

ہیں: ابراہیم، عمر، یہ آزر بیجان میں تھے، اور ہے عمر بن علی بن الحسن (الافطس) تو ان

کی اولاد میں حمزہ بن محمد ہیں.....“ - عمدة الطالب، ص ۳۱۵، مطبوعہ: أنصاریان) مزید

دیکھئے: ”نسب قریش“ ص ۷۳)

ابن الطقطقی نے ذکر کیا ہے کہ ”حسن الأقطس“ کے پانچ بیٹے ہوئے: علی، عمر، حسن، عبداللہ اور حسن المکحوف۔“ (الأصیلی ص ۳۱۳-۳۱۵)

نوٹ:

ابن عنبر کہتے ہیں: ”جہاں تک حسین بن الأقطس کا تعلق ہے تو ان کی والدہ۔ جیسا کہ ابو الحسن العمری نے کہا ہے۔ عمر یہ ہیں اور وہ خالد بن ابوبکر بن عبداللہ بن عمر بن الخطاب کی بیٹی ہیں۔“ (عمدة الطالب، ص ۳۱۵، مطبوعہ: أنصاریان) اور ”نسب قریش“ ص ۷۳ میں ہے: ”اور ان کی ماں جو یہ بنت خالد بن ابی بکر بن عبداللہ بن عمر بن الخطاب ہیں۔“

۱۳- عمر (منجورانی) ابن محمد بن عبد اللہ بن محمد الأ طرف (عمر

الأ طرف ابن علی بن ابی طالب کی اولاد سے ان کا تعلق ہے)

ان کا تذکرہ ابن عنبر نے کیا ہے، فرماتے ہیں: ”اور جہاں تک عمر المنجورانی ابن محمد کا تعلق ہے، ان کی نسبت بلخ کے منجوران علاقہ کی طرف کی جاتی ہے..... علوی خاندان میں سب سے پہلے اس علاقہ میں یہی داخل ہوئے ہیں، ان کے چار بیٹے ہوئے.....“ (عمدة الطالب ص ۳۳۵، مطبوعہ: أنصاریان، اور ص ۶۴۷، مطبوعہ: جل المعرفة)

۱۴- عمر بن جعفر (الملک المولتانی) ابن ابی عمر محمد بن عبد اللہ بن

محمد بن عمر (الأ طرف):

ان کا تذکرہ ابن الطقطقی نے ”الأصیلی“ ص ۳۳۳ میں عمر الأ طرف ابن علی ابن

اپنی طالب کی اولاد کے ذیل میں کیا ہے۔

۱۵- عمر بن موسیٰ (الکاظم) ابن جعفر (الصادق)

ابن الخطاب نے ان کا تذکرہ کیا ہے کہ ”ان کے بیٹے سے زائد بیٹے تھے، جن میں عمر اور عقیل بھی ہیں اور اٹھارہ بیٹیاں تھیں۔“ (دیکھیے: ”تواریخ النبی واولیاءہ، علامہ قسری، ص ۱۲۶، مزید دیکھیے: ”کشف الغمہ“ ۳/۵، مطبوعہ: دارالاحیاء اور ”بخار الا نوار“ ۳۸/۲۸۸ ج ۵)

آرٹلی نے ”کشف الغمہ“ میں یوں بیان کیا ہے: ”جہاں تک ان کی اولاد کا تعلق ہے تو یہ کہا گیا ہے کہ ان کے بیٹے اور اٹھارہ بیٹیاں ہوئیں، ان کے بیٹوں کے نام یوں ہیں: علی الرضا، زید، ابراہیم، عقیل، بارون، حسن، حسین، عبداللہ، اسماعیل، عبید اللہ، عمر..... عمر کی جگہ محمد کا نام بھی آیا ہے۔“ (کشف الغمہ ۳/۹، مطبوعہ: دارالاحیاء)

اس کے بعد آرٹلی نے یہی عبارت جناب ذی کے حوالے سے دوبارہ نقل کی ہے اور عمر کا نام بھی ذکر کیا ہے اور ابوہریرہ کا بھی اضافہ کیا ہے۔

۱۶- عمر بن عبداللہ بن محمد بن عمران بن علی بن ابی طالب

شیخ عباس اہمی نے ان کا تذکرہ کرتے ہوئے لکھا ہے کہ ”یہ واقعہ ”بلخ“ میں شریک ہو سکے، کئی لڑکیاں اور پانچ بیٹے ان کے ہوئے، وہ ہیں: سلیمان، ابراہیم، محمد، عبد اللہ اور جعفر، ان کی بیٹیوں میں: فاطمہ الکبریٰ۔ جو ام جعفر کے لقب سے مشہور ہیں۔ ہیں، ان سے عمر بن عبداللہ بن محمد بن عمران بن علی بن ابی طالب نے شادی کی۔“ (ملتصی الآمال ۱/۳۶۸، مطبوعہ: الدارالاسلامیہ)

تھی نے عمران بن علی بن ابی طالب ذکر کیا ہے، میرے خیال کے مطابق یہ ان سے سہو ہوا ہے، کیونکہ حضرت علی کا کوئی ایسا بیٹا نہیں ہے جس کا نام عمران ہو، میرا خیال ہے کہ ان کا نام عمر ہے نہ کہ عمران۔

۱۔ عمر بن محمد بن عمر (لا طرف) ابن علی بن ابی طالب

ابن علیہ عمر (لا طرف) کی اولاد کا تذکرہ کرتے ہوئے فرماتے ہیں: ”اور عمر کی وفات مقام ”بئج“ میں ہوئی جب کہ وہ سنتر (۷۷) سال کے تھے..... ان کا ایک ہی لڑکا ہوا اور وہ ان کا بیٹا محمد ہے، محمد کے چار بیٹے ہوئے: عبداللہ، عبید اللہ، عمر۔ ان کی والدہ خدیجہ بنت زین العابدین علی بن اُحسین علیہ السلام ہیں۔ اور چوتھے جعفر، ان کی والدہ ام ولد ہیں۔“ (عمدۃ الطالب ص ۶۴۱، مطبوعہ: مجلس المعرفۃ)

”عمر“ کے سلسلہ میں حسن اختتام:

یہ ہے اہل بیت رسول صلی اللہ علیہ وسلم کی صحابہ کرام کے تعلق سے محبت و الفت، خاص طور پر حضرت عمرؓ کے ساتھ، کوئی اولاد یا قبیلہ ایسا نہیں ہے جس میں عمر نام کا کوئی شخص نہ ہو، قارئین کرام! آپ نے میرے ساتھ ان تمام ناموں کو ملاحظہ فرمایا جو بھی علمائے انساب۔ خاص طور پر ابن علیہ نے ”عمدۃ الطالب“ میں اور ابن الطقطقی نے ”الأصیلی فی انساب الطالبین“ میں ذکر کیا ہے، کیا اس کے بعد اہل بیت اور عمر بن الخطاب کے مابین محبت و مودت کے سلسلہ میں شک و شبہ کی کوئی گنجائش باقی رہتی ہے۔

یہاں تک کہ کسی بھی زمانہ میں انہوں نے ان کے نام تک کو ترک نہیں کیا، حضرت

علی بن ابی طالبؑ سے سوال کیا گیا: جب کہ حضرت فاطمہ الزہراءؑ - رضی اللہ عنہا - کی وفات ہوئی اور انہوں نے دوسری شادی کی اور ان کا ایک بیٹا ہوا جس کا نام محمد (ابن ابیہیت) رکھا، اس کے بعد دوسرا بیٹا ہوا تو لوگ مہارکھا دینے کے لئے آئے اور بیٹے کے نام کے بارے میں پوچھنے لگے، آپؑ نے جواب دیا: محمد کے بعد ابو بکر کے سوا اور کوئی نام نہیں رکھا جاسکتا ہے، اس کے بعد تیسرا بیٹا ہوا تو اس کا نام عمر رکھا، پھر چوتھا، بیٹا ہوا تو اس کا نام عثمان رکھا..... ان سے پوچھا گیا: اے علی! آپ نے اپنے چچا کو کیسے مؤخر کر دیا؟ (یعنی حضرت عباس کا نام پہلے کیوں نہیں رکھا؟) انہوں نے جواب دیا: جیسے کہ اللہ اور اس کے رسول نے ان کو مؤخر کیا۔ اس کے بعد انہوں نے ام المومنین کلابیہ کے کٹن سے ہونے والے بیٹے کا نام عباس رکھا۔ (۱)

جو بھی مہدی الرجائی کی کتاب ”اصحیح فی انساب العالیین“ کی فہرست کو بخوبی پڑھے گا تو وہ دیکھے گا کہ اس میں اٹھارہ مرتبہ ”عمر“ کا نام آیا ہے اور وہ سب کے سب

(۱) ابن مساکر نے محمد بن سلام کی ایک روایت نقل کی ہے کہ وہ فرماتے ہیں: میں نے عیسیٰ بن عبد اللہ بن محمد بن عمر بن علی بن ابی طالب سے پوچھا: آپ کے دادا علی نے عمر نام کیسے رکھ لیا؟ انہوں نے کہا: میں نے اس کے بارے میں اپنے والد سے معلوم کیا تو انہوں نے مجھے اپنے والد کے حوائج سے اور انہوں نے عمر بن علی بن ابی طالب کے حوائج سے بیان کیا کہ انہوں نے فرمایا: حضرت عمر بن خطاب کے غلیظ ہننے کے بعد میں پیدا ہوا، میرے والد حضرت علی نے حضرت عمر سے کہا: اے امیر المؤمنین آج کی رات میرے ہاں ایک لڑکے کی پیدائش ہوئی ہے، حضرت عمر نے کہا: اس کو مجھ دے دیجئے، حضرت علی نے کہا: ٹھیک ہے، حضرت عمر نے کہا: میں نے اس کا نام عمر رکھا، اور اپنا غلام ”مورق“ اس کو دے دیا۔ (تاریخ دمشق ۳۸/۲۰۳)

خانوادہ اہل طالب موثین میں سے ہیں، مندرجہ ذیل سطور میں ان کے نام کتاب میں موجود ترحیب کے اعتبار سے دئے جا رہے ہیں:

عمر بن احمد بن میمون ابن احمد بن حمزہ النخعی، عمر بن جعفر المولتانی، عمر بن الحسن
 الأقطس، عمر بن یحییٰ بن محمد الحاکمی، عمر بن شکر بن ناصر بن ابراہیم العراقی الزبیدی، عمر
 بن عبداللہ بن احمد بن علی العتقی، عمراً شرف ابن علی زین العابدین علیہ السلام، عمراً صفر ابن
 علی بن ابی طالب علیہ السلام، عمر بن علی بن عمراً شرف، عمر بن محمد بن احمد بن الحسین بن محمد
 الکوئی الزبیدی، عمر بن محمد بن عبداللہ بن عمر بن سالم الأشتری العبیدی، عمر الخطار بن مسلم بن
 محمد بن محمد الأشتری العبیدی، عمر بن ہبہ اللہ بن ناصر بن زید العقیب الزبیدی عمر الرکیس بن یحییٰ
 بن الحسین ذی العمرۃ، عمر الرکیس بن یحییٰ بن الحسین العقیب الزبیدی، عمر بن ابی المقدم۔

☆ حضرت عثمان بن عفان - رضی اللہ عنہ -

اور ان کے ہمنام لوگوں کا تذکرہ

آپ خلیفہ ثالث، ذی النورین، رسول اللہ صلی اللہ علیہ وسلم کی دو صاحبزادیوں - حضرت رقیہ اور حضرت ام کلثوم - (رضی اللہ عنہما) کے شوہر اور شہید الدار ہیں۔

آپ کا نسب

عثمان بن عفان بن ابو العاص بن امیہ بن عبد شمس بن عبد مناف بن قصی بن كلاب۔ رسول اللہ صلی اللہ علیہ وسلم کے ساتھ آپ کا نسب عبد مناف کے ساتھ جا ملتا ہے۔

آپ کی والدہ

أروى بنت کریز بن ربیعہ بن حبیب بن عبد شمس بن عبد مناف بن قصی بن كلاب۔ آپ کا نسب بھی رسول اللہ صلی اللہ علیہ وسلم کے ساتھ عبد مناف کے ساتھ جا ملتا ہے۔

آپ کی والدہ (یعنی حضرت عثمان بن عفان کی داوی) ام حکیم (العیضاء) بنت عبد المطلب - رسول اللہ صلی اللہ علیہ وسلم کی پھوپھی - ہیں۔ یہ اور نجی کریم صلی اللہ علیہ وسلم کے والد حضرت عبد اللہ دونوں تو أم یعنی جڑواں ہیں۔ (۱)

(۱) اگرچہ حضرت عثمان بن عفان - رضی اللہ عنہ - کا یہ نسب اظہر من الشمس ہے لیکن ان پر بھی نسب کے سلسلہ میں طعن کیا گیا ہے، دیکھئے: ابن المنکسر کی "مثال العرب" تحقیق: بیجاہ المطائی، اسی کتاب سے بعد کے ایسے لوگوں نے نقل کیا ہے جن کو نسب کے بارے میں کوئی واقفیت نہیں ہے، مزید دیکھئے: "الانصاف" للناصب، تحقیق: عبد الرضا طنجی، ص ۱۶۵ مطبوعہ: ۱۳۲۰ھ اور "الصراط المستقیم" لابی مستطقی القادری، ص ۳/۳۰، ان کتابوں میں آپ ملاحظہ فرمائیں گے کہ اس نسب کے بارے میں طعن کیا گیا ہے۔

حضرت عثمان کے ہم نام لوگوں کا تذکرہ

۱- عثمان بن علی بن ابی طالب

آپ حضرت حسین کے ساتھ کربلاء میں شہید ہوئے، آپ کی والدہ ام البنین بنت حزام الوحیدریۃ الکلابیۃ ہیں، بہت سے علمائے انساب اور مؤرخین نے اس کا تذکرہ کیا ہے، مثلاً: شیخ مفید نے "الإرشاد" ص ۱۸۶-۱۸۸، میں محمد رضا انگیبی نے "أعیان النساء" ص ۵۱ میں، یعقوبی نے اپنی "تاریخ" میں اولاد علی کے ذیل میں، شیخ عباس قمی نے "مطلعھی الآمال" ۱/۵۳۳، میں، تسعری نے "تواریخ اقبی واولاد" امیرالمؤمنین کی اولاد کے ذیل میں (مطبوعہ: دارالشریعت)

ابن الطقطقی "الأصبی" ص ۵۷، میں فرماتے ہیں: "عثمان أم البنین کے صاحبزادے، یوم الخلف کے شہید" اسی طرح "مصعب الزبیری" نے "نسب قریش" ص ۳۳ مطبوعہ: دارالعارف میں تذکرہ کیا ہے۔

بلاذری "انساب الأشراف" ۱۹۲/۳ میں فرماتے ہیں: "عثمان، جعفرؓ کبر اور عبد اللہ کی پیدائش ہوئی اور حسین رضی اللہ تعالیٰ عنہم کے ساتھ شہید ہوئے....." (انساب الأشراف: تحقیق: محمد باقر محمودی، مطبوعہ: موسسۃ الاعلیٰ علمی ۱۹۲/۲)

اسی طرح دیکھئے: "تاریخ الطبری" ۱۲۶/۳، تاریخ خلیفہ بن خیاط ص ۲۳۳، "اکامل فی التاریخ" ابن اثیر ۳/۳۳۳، البدایہ و النہایہ ۵/۳۲۳۔

= حضرت عثمان بن عفان - رضی اللہ عنہ - کے نسب اور آپ کے تعارف کے بارے میں دیکھئے: تلمسانی کی "ابو حصرۃ لی نسب النبی صلی اللہ علیہ وسلم و العشرۃ" مطبوعہ: مرکز زاید للتراث ۲/۱۷۷، اور "اصابۃ" مطبوعہ: بیروت الاذکار الدولیہ" ص ۸۹۹، ۶۸۲، "أسد الغابہ" ۳/۵۸۳

اہم نوٹ

مکن ہے کہ حضرت علی کے عثمان کے نام کے دو بیٹے ہوں: عثمان الاکبر، جن کا تذکرہ گذر چکا، اور عثمان الاصغر، جیسے کہ عمر الاکبر (جو الا طرف) ہیں، اور عمر الا صغر بھی پائے جاتے ہیں۔

اس کا تذکرہ مسعودی نے ”مروج الذهب“ ۳۱۳/۲ نے کیا ہے، اسی طرح علامہ تسری نے ”تواریخ الی وائل“ ص ۱۱۸، مطبوعہ: دارالشرافہ میں نقل کیا ہے۔

۲- عثمان بن عقیل بن ابی طالب:

بنا ذری نے ”انساب الاشراف“ ص ۷۰ میں ذکر کیا ہے، فرماتے ہیں: ”عقیل کے مسلم..... اور عثمان بیٹے ہوئے۔“

ابن حزم کہتے ہیں: یہ عقیل بن ابی طالب کے بیٹے ہیں اور وہ یہ ہیں: عبد اللہ، عبد الرحمن، یہ دونوں حضرت حسین کے ساتھ شہید ہوئے، مسلم۔ جو کوفہ میں شہید ہوئے۔ علی، حمزہ، جعفر، سعید، ابوسعید، عیسیٰ، عثمان اور یزید، یہی ان کی کنیت تھی۔ (جمہرة انساب العرب ص ۶۹)

☆ طلحہ بن عبید اللہ - رضی اللہ عنہ - اور ان کے ہم نام لوگ

آپ کا نسب:

طلحہ بن عبید اللہ بن عثمان بن عمرو بن عامر بن کعب بن سعد بن تیم بن مرثدہ بن کعب۔ رسول اللہ صلی اللہ علیہ وسلم کے ساتھ آپ کا نسب ”مرثدہ“ کے ساتھ جاملتا ہے، اور حضرت ابو بکر صدیق کے ساتھ کعب بن سعد بن تیم کے ساتھ جاملتا ہے۔

آپ کی والدہ

صحابی جلیل، مستجاب الدعویٰ علامہ ابن الجوزی (۱) کی بہن، صعبہ بنت عبد اللہ بن عبد اکبر بن ربیعہ بن مالک بن عوف الجوزی (۲)

(۱) حضرت علامہ ابن الجوزی: آپ اور رسول اللہ صلی اللہ علیہ وسلم نے بحرین کا گورنر مقرر فرمایا، اس کے بعد حضرت ابو بکر اور حضرت عمر نے ان کو اس منصب پر برقرار رکھا، آپ لشکر کے ساتھ سمندری سفر سے، ان کا قصد مشہور ہے، آپ مستجاب الدعوات تھے اور فضلاء صحابہ میں سے تھے۔

کیا جس شخص کا نسب ایسا ہوا ان کے بارے میں طعن کی کوئی گنجائش باقی رہتی ہے!! حضرت طلحہ کے نسب کے بارے میں بہت سے گمراہ اور خوار خواہش نفس کی پیروی کرنے والوں نے طعن کیا ہے، ابن الجوزی اور اس کی کتاب ”منازل اعراب“ سے اس قسم کے اقوال نقل کئے گئے ہیں۔

(۲) علامہ ابن حجر حضرت علامہ ابن الجوزی کا تعارف کرواتے ہوئے بیان فرماتے ہیں: ”آپ کا نام عبد اللہ بن عماد بن اکبر بن ربیعہ بن مالک بن عوف تھا۔“ ص ۹۲۸، ۶۳۶، مزید دیکھئے: المواعظ المصفیٰ ص ۱۲۶، نسب قریش ص ۲۸۰، اس میں ہے: آپ کی والدہ صعبہ بنت الجوزی ہیں اور آپ عبد اللہ بن عماد ہیں۔

طلحہ کے ہمسام لوگوں کا تذکرہ

۱۔ طلحہ بن حسن بن علی بن ابی طالب

آپ کا تذکرہ متعدد علمائے انسحاب اور مورخین نے کیا ہے، مثلاً: یعقوبی نے اپنی تاریخ میں اولاد حسن کے ذیل میں، ص ۲۶۸، تستری نے ”تواریخ النبی والاولاد“ ص ۱۴۰، مطبوعہ: دار الشرافہ میں، فرماتے ہیں: ”اور حسین الاثرم، طلحہ، فاطمہ، ام اسحاق کے لطن سے پیدا ہوئے۔“

ابن قتیبہ ”المعارف“ ص ۲۱۲، میں فرماتے ہیں: ”حسن کی اولاد میں: حسن۔ ان کی ماں خولہ بنت منظور بن زبان الفزارہیہ ہیں۔ زید، ابو الحسن۔ ان دونوں کی ماں ام عقبہ بنت مسعود امیدری ہے۔ عمر۔ ان کی ماں حمیمہ ہیں۔ حسین الاثرم۔ ام ولد کے لطن سے۔ طلحہ۔ ان کی ماں ام اسحاق بنت طلحہ بن عبید اللہ ہیں۔“

اسی طرح ان کا تذکرہ ”نسب قریش“ ص ۵۰ میں بھی کیا گیا ہے، مختصر یہ اس کو نقل کیا جائے گا۔

مصعب الزبیری کہتے ہیں: ”طلحہ بن الحسن درج ہیں (یعنی بچپن میں ہی ان کا انتقال ہو گیا) ان کی والدہ ام اسحاق بنت طلحہ بن عبید اللہ تھیں ہیں، اور ان کی اخیالی بہن فاطمہ بنت حسین بن علی بن ابی طالب اور آمنہ بنت عبد اللہ بن محمد بن عبد الرحمن بن ابی بکر صدیق ہیں۔“ (نسب قریش ص ۵۰)

واللہ اسی طرح صحابہ اور اہل بیت کے مابین نسب، رشتہ داریاں اور تعلقات

طلحہ کے نام کے بارے میں ایک اہم بات

طلحہ بن عبید اللہ مخنی چار اعتبار سے رسول اللہ صلی اللہ علیہ وسلم کے سائل (۱) ہیں، حضرت طلحہ نے چار ایسی خواتین سے نکاح کیا جن میں سے ہر ایک کی بہن رسول اکرم صلی اللہ علیہ وسلم کی زوجیت میں تھی؛ آپ نے حضرت ام کلثوم بنت ابی بکر صدیق سے شادی کی جو حضرت عائشہ صدیقہ بنت صدیق کی بہن ہیں، حمنہ بنت جحش سے شادی کی جو سیدہ زینب بنت جحش کی بہن تھی، فارحہ بنت ابی سفیان سے شادی کی جو ام حبیبہ بنت ابی سفیان کی بہن ہیں، اور رقیہ بنت ابی امیہ سے شادی کی جو سیدہ ام سلمہ (ہند) بنت ابی امیہ کی بہن ہیں، رضوان اللہ علیہم اجمعین۔

۲- طلحہ بن حسن (المثلث) ابن الحسن (المثنیٰ) بن الحسن (السهبط)

بن علی بن ابی طالب:

ابن الطقطقی کہتے ہیں: ”اور حسن المثلث کے پانچ بیٹے ہیں: محمد، عبد اللہ، عباس، طلحہ اور علی“۔ (الاصول ص ۱۲۲)

(۱) نبی کریم صلی اللہ علیہ وسلم کا سلف و مخلص کہلاتا ہے جس کی بیوی امہات المؤمنین میں سے کسی کی بہن ہو۔

☆ حضرت معاویہ بن ابی سفیان - رضی اللہ عنہ - اور ان کے ہم نام لوگوں کا تذکرہ:

آپ کا نسب

معاویہ بن ابی سفیان (حجر) بن حرب بن اُمیہ بن عبد شمس بن عبد مناف بن قصی۔ رسول اکرم صلی اللہ علیہ وسلم کے ساتھ آپ کا نسب جدِ ثالث، عبد مناف سے جا کر ملتا ہے، اسی طرح علی بن ابی طالب بن ہاشم بن عبد مناف بن قصی سے بھی جدِ ثالث، عبد مناف سے جا ملتا ہے۔

آپ کی والدہ

ہند بنت عقبہ بن ربیعہ بن عبد شمس بن عبد مناف بن قصی بن کلاب، آپ کا نسب رسول اکرم صلی اللہ علیہ وسلم کے ساتھ عبد مناف سے جا ملتا ہے، آپ رسول اللہ صلی اللہ علیہ وسلم کے قدرِ نسب میں آتی ہیں، کیونکہ ان کے درمیان اور عبد مناف کے درمیان تین اجداد ہیں، اور اسی طرح رسول اکرم صلی اللہ علیہ وسلم کے نسب میں بھی ہے چنانچہ آپ صلی اللہ علیہ وسلم کا نسب یوں ہے: محمد بن عبد اللہ بن عبد المطلب بن ہاشم بن عبد مناف اور حضرت ہند کا نسب ہے: ہند بنت عقبہ بن ربیعہ بن عبد شمس بن عبد مناف۔

حضرت ہند کی سوتیلی مائیں

☆ سفیہ بنت اُمیہ بن حارث بن الاقص اسلمیہ

☆ آمنہ بنت نوفل بن عبد مناف، رسول اکرم صلی اللہ علیہ وسلم سے آپ کا نسب عبد

مناف سے جاملتا ہے۔

ہذا قلابہ بنت جابر بن نصر بن مالک بن حسل بن عامر بن لؤی، آپ کا نسب رسول اکرم صلی اللہ علیہ وسلم کے ساتھ لؤی سے جاملتا ہے۔

ہذا تماضر بنت الحارث بن حبیب بن جذیمہ بن مالک بن حسل بن عامر بن لؤی، ان کا نسب بھی رسول اللہ صلی اللہ علیہ وسلم کے ساتھ لؤی سے جاملتا ہے۔

ہذا العصار بنت سعید بن کعب بن عمرو بن حصی بن کعب بن لؤی، رسول اکرم صلی اللہ علیہ وسلم کے ساتھ آپ کا نسب کعب سے جا کر ملتا ہے۔

ہذا حانثہ بنت عبد العزی بن قصی، رسول اللہ صلی اللہ علیہ وسلم کے ساتھ آپ کا نسب قصی کے ساتھ جاملتا ہے۔

ہذا ان حظلیا: آپ کا نام ہے، ربطہ بنت کعب بن سعد بن تیم بن مرہ، رسول اکرم صلی اللہ علیہ وسلم کے ساتھ آپ کا نسب مرہ سے جاملتا ہے۔

ہذا قیلہ بنت خذافہ بن نجیح بن عمرو بن حصی بن کعب بن لؤی، رسول اکرم صلی اللہ علیہ وسلم کے ساتھ آپ کا نسب کعب کے ساتھ جاملتا ہے۔

معاویہ بن ابی سفیان اور آپ کی والدہ ہند بنت عتبہ کے نسب کے بارے میں ہم یہ تفصیلات جمع کر سکے، آپ کی والدہ جلیلہ انھند صحابیہ ہیں، آپ نے بیعت کی اور مخلصانہ اسلام قبول کیا، زمانہ جاہلیت اور اسلام دونوں ادوار میں اہم مقام و مرتبہ کی حامل تھیں۔

قارئین کرام نے آپ (ہند) کا اور آپ کی ماؤں کا نسب ملاحظہ فرمایا، یہ خصوصیت ہند بنت عتبہ کے علاوہ اور کسی صحابیہ کو حاصل نہیں ہے، کیا اس نسب کے بعد بھی

حضرت ہند اور ان کے نسب کے بارے میں کلام ہو سکتا ہے؟! (۱)

حضرت معاویہ کے ہم نام لوگوں کا تذکرہ

معاویہ بن عبد اللہ بن جعفر بن ابی طالب

یہ عبد اللہ کے بیٹوں میں سے ایک ہیں، ان کے والد نے ان کا نام معاویہ بن ابی سفیان کے نام پر رکھا، ان معاویہ کی بھی اولاد ہوئی، (دیکھئے: "آساب الاشراف" ص ۶۸-۶۰، "عمدة الطالب" ص ۳۷، مطبوعہ: أنصاریان)

لبن عنہ "عمدة الطالب" میں فرماتے ہیں: "ہمارے شیخ ابو الحسن عمری فرماتے ہیں، عبد اللہ کا انتقال عبد الملک بن مروان کے زمانہ میں ہوا، آپ کی عمر نوے برس کی تھی، عبد اللہ کے بیٹے بیٹے ہوئے، اور یہ بھی کہا گیا ہے کہ چوتیس ہوئے، ان میں معاویہ بن عبد اللہ ہیں، جو اپنے والد کے وصی تھے، ان کو معاویہ کے نام سے اس لئے موسوم کیا کیونکہ معاویہ بن ابی سفیان نے ان سے ان کا مطالبہ کیا تھا اور انہوں نے ان پر ایک لاکھ درہم خرچ کئے اور یہ بھی کہا گیا ہے کہ دس لاکھ درہم خرچ کئے....."

معاویہ کی اولاد میں محمد، یزید، علی، صالح تھے..... ("عمدة الطالب" ص ۳۷-۳۸،

مطبوعہ: أنصاریان)

مصعب زبیری کہتے ہیں: "عبد اللہ بن جعفر کی اولاد میں علی، معاویہ، اسحاق،

اسماعیل تھے، یہ سب عبد اللہ بن جعفر کے بیٹے تھے....." ("نسب قریش" ص ۸۳، مطبوعہ:

(۱) علم الا نسب کے بارے میں ناواقف اور بے علم لوگوں نے یہ بہتان تراشا ہے کہ ہند بنت عتبہ (نحوذ باللہ) زمانہ جاہلیت میں غلہ قسم کی عورت تھیں اور..... جس کو لکھنے سے قلم بھی ابا کرتا ہے، دیکھئے "الترغیب والنہی" ص ۱۶۶، "مثالب العرب" ابن الکلبی، اور "زہر الریح"

دارالمعارف)

ابن حزم، جعفر بن ابی طالب کی اولاد کے بارے میں تفصیل بیان کرتے ہوئے فرماتے ہیں: "یہ جعفر بن ابی طالب کے بیٹے ہیں: عبد اللہ، محمد، عون۔ ان کی ماں اسماء بنت عمیس ہیں۔ اور عبد اللہ بن جعفر کے بیٹے یہ ہیں: علی، معاویہ، اسماعیل، اسحاق، محمد، عون الا کبر، عون الا صغر، حسین، جعفر، عیاض، ابو بکر، یحییٰ اللہ، یحییٰ، صالح، موسیٰ، ہارون اور یزید..... پھر معاویہ بن عبد اللہ بن جعفر بن ابی طالب کے بیٹے..... صالح بن معاویہ اور یزید بن معاویہ ہوئے..... اور پھر یزید بن معاویہ بن عبد اللہ بن جعفر بن ابی طالب کے بیٹے خالد بن یزید ہوئے....." (تہذیب انساب العرب، ص ۶۹)

ام المؤمنین عائشہ (صدیقہ) بنت ابی بکر صدیق - رضی اللہ عنہا -

آپ کا نسب

حضرت عائشہ بنت ابی بکر (عبداللہ) بن ابی قحافہ (عثمان) بن عامر بن عمرو بن

کعب بن سعد بن تیم بن مرثد بن کعب بن لؤی (۱)

(۱) حضرت عائشہ صدیقہ بنت صدیق، پاک عینت، عفت مآب، سات آسمانوں کے اوپر سے جن کی براءت کا اعلان ہوا، اور اس قرآن کو منبر و محراب پر تا قیام قیامت پڑھا جاتا رہے گا۔ حضرت عائشہ صدیقہ کو بھی بہت سے اثرات کا نشانہ بننا پڑا حالانکہ آپ رسول اکرم صلی اللہ علیہ وسلم کی عزت و آبرو اور دنیا و آخرت میں آپ کی زوجہ مطہرہ ہیں، آپ کے فضائل و مناقب اتنے ہیں کہ یہاں پر ان کا استیعاب ناممکن ہے، آپ نے تقریباً (۲۲۱۰) احادیث نبویہ بیان کی ہیں، جن میں سے (۱۷۴) پر امام بخاری و مسلم کا اتفاق ہے جب کہ وہ روایات جو صرف امام بخاری نے نقل کی ہیں ان کی تعداد (۵۳) اور صرف امام مسلم نے (۹) احادیث بیان کی ہیں، امام احمد نے اپنی مسند میں آپ کی (۲۴۰۹) احادیث (۲۳۰۶۵) سے (۲۶۳۷۳) تک بیان کی ہیں، امام ابن تیمیہ سے جب حضرت خدیجہ اور حضرت عائشہ - رضوان اللہ علیہما - کے مابین افضلیت کے بارے میں دریافت کیا گیا تو آپ نے اپنی (جلالت قدر و شان) کے باوجود صرف دونوں کے فضائل بیان کئے اور پھر توقف اختیار کیا حالانکہ حضرت خدیجہ کی جلالت شان اور ان کے ساتھ محبت رسول معروف ہے، لیکن علامہ ابن تیمیہ کا توقف اختیار کرنا حضرت عائشہ صدیقہ کی جلالت شان کی دلیل ہے، ان کے فضل و کمال کے لئے یہ کافی ہے کہ ان کا اجر و ثواب قیامت تک جاری رہے گا، چاہے ان کے بارے میں زبان طعن و تفتیح دراز کرنے والے کیا کچھ کہتے رہیں۔ اللہ ہمیں اپنی امان میں رکھے، قلم بھی ان چیزوں کو لکھنے سے قاصر ہے جن کو حبیب مصطفیٰ کی محبوب ترین زوجہ مطہرہ کے بارے میں کہا گیا ہے، کتاب "اشحاب الثقب" ص ۲۷۶ میں اس طرح کی افواہاتیں دیکھی جاسکتی ہیں۔

رسول اکرم ﷺ کے ساتھ آپ کا نسب مزق سے جاملتا ہے اور مزہ رسول اکرم ﷺ کے جذبات ہیں۔

آپ کی والدہ

ام رومان بنت عامر الکنازہ ہیں، یہ بھی کہا گیا ہے کہ آپ کا نام نسبتاً "یا" "ودع" ہے آپ بھی اور حضرت ابو بکر صدیقؓ کے تمام گھروانے حلقہ گوش اسلام ہوئے۔

حضرت عائشہ کے ہمنام لوگوں کا تذکرہ

۱- عائشہ بنت جعفر الصادق

عمر کمالہ کہتے ہیں: عائشہ بنت جعفر الصادق، عبادت و صلاح کی پروردہ خاتون ہیں؛ سن ۴۵ھ میں ان کی وفات ہوئی اور قراہہ مصر میں آپ کی تدفین ہوئی (اعلام النساء، ص ۳۲ مطبوعہ: موسسۃ الرسالۃ)، عمر کمالہ نے ان کا تعارف مندرجہ ذیل مصادر سے نقل کیا ہے:

”لوائح الأ نوار فی طبقات الأ خیار“ علامہ شعروانی (مختلطہ)
 ”نور الأ بصاری من قب آئ المہبت الخیار“ شبلنجی۔

۲- عائشہ بنت موسیٰ (الکاظم) ابن جعفر (الصادق)

آپ موسیٰ الکاظم کی صاحبزادیوں میں سے ہیں، علمائے انساب اور مؤرخین کی ایک بڑی تعداد نے ان کا تذکرہ کیا ہے،

دیکھئے: شیخ مفید کی ”الإرشاد“ ص ۳۰۳، فرماتے ہیں: ان کی اولاد اور ان سے متعلق واقعات کا تذکرہ کے سلسلہ میں باب اور ابو الحسن موسیٰ ضیہ السلام کے سہیلیوں

لڑکے اور لڑکیاں، ہوئیں۔ جن میں یہ لوگ ہیں:

۱۔ ۲۔ ۳۔ ۴۔ عائشہ..... (۱۱) ارشد و رض (۳۰) ابن علیہ "عمدة الطالبین"
(ص ۷۷، مطبوعہ: انصارین، ص ۳۶۶، مطبوعہ: منشورات دارالانحیاء) میں فرماتے ہیں:
ان کی بیٹیوں کے نام ہیں: ام عبد اللہ، قیسہ، ملہاب، ام جعفر، آمنہ، کثیم، بریدہ، ام القاسم، محمودہ،
، امینہ اکبری، علیہ، زینب، رقیہ، حسہ، عائشہ، ام سلمہ، أسماء، ام فروہ، آمنہ (مستقول ہے کہ
ان کی اور ان کی دادی کی قبر مصر میں ہے) حلیمہ، رملہ، میمونہ، امینہ، بھغری، عباسہ....."
عمدة الطالبین ص ۷۷-۷۸، بحوالہ: المجدی، ابن الحسن العمری، مطبوعہ: انصاریان، اور
ص ۳۳۷، مطبوعہ: جمل المعرفہ)

تعجب ہوتا ہے کہ شیخ عباس قمی نے "فتاویٰ الامال" میں عائشہ کا نام موسیٰ الکافرم کی
بیٹیوں میں ذکر نہیں کیا، لیکن مختلف مترجم کے لئے یہ بات ناقابل فہم ہے، انہوں نے حاشیہ میں
بغیر کسی تفسیر اور بیان کے ان کا نام "عباسہ" لکھا ہے لیکن کس دلیل کی بنیاد پر انہوں نے
ایسا کیا یہ سمجھ میں نہیں آتا ہے؟ حالانکہ موسیٰ الکافرم کی بیٹیوں میں "عباسہ" کا ذکر کیا گیا
ہے تو کیا وہ دو ہیں (یعنی ایک عائشہ اور ایک عباسہ) لیکن یہ حقیقت ہے کہ عباسہ کا نام
معروف نہیں ہے بلکہ اہل بیت میں سے یہ نام سن کا نہیں ملتا ہے؟ (دیکھئے: فتاویٰ الامال
۳۹۲، مطبوعہ: الدار الاسلامیہ)

"انوار العنایہ" ۳۸ میں ہے: "اور جہاں تک ان کی اولاد کی تعداد کا تعلق ہے
تو وہ سینتیس ہیں جن میں لڑکے اور لڑکیاں سب شامل ہیں وہ یہ ہیں: امام علی رضی اللہ عنہ..... اور
..... عائشہ۔"

لہذا یہ اس نام کے ساتھ اہل بیت کی محبت کو ایک واضح دلیل ہے، یہاں تک کہ

موسیٰ الکاظم نے بھی عائشہ کا نام رکھا۔ اگرچہ موسیٰ الکاظم کی اولاد کی تعداد کے بارے میں اختلاف پایا جاتا ہے لیکن اس میں کسی طرح کا کوئی اختلاف نہیں ہے کہ ان کی ایک بیٹی کا نام ”عائشہ“ ہے

ابو نصر بخاری فرماتے ہیں: ”موسیٰ کے اٹھارہ بیٹے اور پانچ بیٹیاں ہوئیں، (سراسر سلسلہ اعلویہ، ص ۵۳)

علامہ تستری نے ان کی بیٹیوں کے نام یوں بیان کئے ہیں: ”فاطمہ الکبریٰ، فاطمہ الصغریٰ، رقیہ، قیہ الصغریٰ، حکیمہ، أم کلثوم، أم سلمة، أم جعفر، لباب، علیہ، آمنہ، حسنة، ابرہہ، عائشہ، زینب، خدیجہ“ (تواریخ النبی والاولیاء، ص ۱۲۵-۱۲۶)

۳- عائشہ بنت جعفر بن موسیٰ (کاظم) ابن جعفر (الصادق)

ابو محمد الحسن العمری ”الحجدی“ میں فرماتے ہیں: جعفر بن موسیٰ (الکاظم) ابن جعفر (الصادق) ان کو الخواری کہا جاتا ہے اور یہ ام ولد کے لظن سے پیدا ہوئے) کی آٹھ بیویاں تھیں اور وہ ہیں: حسہ، عباسہ، عائشہ، فاطمہ الکبریٰ، فاطمہ، آمنہ، زینب، أم جعفر.....“ (عمدة الطالب، ص ۶۳، مطبوعہ: منشورات دارالاحیاء، ص ۱۹۹، مطبوعہ: أنصاریان، بحوالہ: العمری کی الحجدی“)

۴- عائشہ بنت علی (الرضا) ابن موسیٰ (الکاظم)

ان کا تذکرہ ابن اثرب نے اپنی کتاب ”موالید اہل البیت“ میں کیا ہے، فرماتے ہیں: ”علی الرضا کے پانچ بیٹے اور ایک بیٹی ہوئی، وہ ہیں: محمد القانع، حسن، جعفر، ابراہیم، حسین، اور بیٹی کا نام عائشہ ہے، (تواریخ النبی والاولیاء، ص ۱۲۸، مطبوعہ:

دارالشفیہ (یہی قول بہت سے علماء نے بیان کیا ہے، مزید دیکھئے: ”کشف المضمیہ“ ۲/۲۶-۲۸۳، بحارالانوار“ ۳۹/۲۲۲، ج ۱۱، ص ۲۲۲،

۵- عائشہ بنت علی (الہادی) ابن محمد (الجواد) ابن علی (الرضا) اٹکا تذکرہ شیخ مفید نے ”الارشاد“ میں کیا ہے، فرماتے ہیں: ”ابو محمد الحسن کی اولاد میں ان کے بیٹے ان کے جانشین ہوئے، وہی ان کے بعد امامت کے منصب پر فائز ہوئے، ان کے علاوہ حسین، محمد، جعفر، اور عائشہ ان کی اولاد میں ہیں۔“ (الارشاد، ص ۳۳۳)

۶- عائشہ بنت محمد بن الحسن بن جعفر بن الحسن (المثنیٰ) ابوالحسن (السیط) ابن علی بن ابی طالب:

ان کا تذکرہ شیخ عباس قمی نے کیا ہے، حسن، بن جعفر کے احوال بیان کرتے ہوئے فرماتے ہیں: ”جہاں تک حسن بن جعفر کا تعلق ہے تو یہی ”سلج“ کے واقعہ میں شریک نہ ہو سکے، انکی کئی بیٹیاں اور پانچ لڑکے ہوئے وہ ہیں: سلیمان، ابراہیم، محمد، عبداللہ، جعفر..... سلیمان اور ابراہیم اپنے والد ہی کی حیات میں اس دنیا سے چل بسے، اور محمد ”سلیق“ کے نام سے معروف ہوئے، ان کی والدہ ملیکہ بنت الحسن بن داؤد بن الحسن المثنیٰ ہیں، ایک بیٹی اور دو بیٹے ان کے وارث ہوئے، وہ ہیں عائشہ، محمد، علی۔“ (مثنیٰ الآمال، ۳۶۸، مطبوعہ: دارالاسلامیہ)

حضرت عائشہ صدیقہؓ کے نام کے بارے میں بہترین تہمت: شاید قارئین کرام کے ذہن میں یہ بات آئے کہ عائشہ نام رکھنے سے کیا

استدلال کیا جاسکتا ہے، کیونکہ ہو سکتا ہے کہ عائشہ نام رکھ کر عائشہ بنت صدیق کے علاوہ اور کسی کا نام زمین میں ہو اور اسی کے نام سے موسوم کیا ہو، کیونکہ عائشہ نام کی اور بھی خواتین پائی گئی ہیں، جیسے کہ علی بن ابی طالب کے بارے میں منقول ہے کہ انہوں نے اپنے بیٹے کو عثمان کے نام سے موسوم کیا، اور عثمان بن مظعون کے نام پر نام رکھا حالانکہ تاریخ دمشق میں عمر بن علی کے تعارف میں منقول ہے کہ انہوں نے ان کا نام عثمان بن عفان کے نام پر رکھا۔ اس اشکال کا جواب نہایت ہی آسان ہے، میں نے تمام کتب تراجم و تاریخ کو دیکھا، تحقیق کی کہ صحابیات میں عائشہ کے نام سے اور کون کون سی خواتین پائی جاتی ہیں، تو سوائے صدیقہ بنت صدیق کے اور مجھے کوئی خاتون اس نام کی نہیں مل سکی، لہذا بتائے کہ عائشہ صدیقہ کے علاوہ اور کون مراد ہو سکتی ہیں؟!

تراجم صحابہ کے بارے میں مندرجہ ذیل تین اہم ترین کتابوں میں آپ بذات خود کچھ لکھ سکتے ہیں:

”المطبقات الکبریٰ“ ابن سعد، ”اسد الغابۃ“ ابن اثیر، ”الإصابة فی تمییز الصحابہ“ ابن حجر عسقلانی۔ ابن سعد (متوفی ۲۴۰ھ) نے ۵۷۲/۵ خواتین صحابیات کا تعارف کرایا ہے، اور یہ تعداد نبی اکرم ﷺ کی قرابت دار خواتین، ازواج مطہرات اور ان صحابیات کے علاوہ ہے جنہوں نے اپنے آپ کو رسول ﷺ کے لئے جہد کیا تھا۔

صحابیات کی اتنی بڑی تعداد میں عائشہ نام کی صرف چھ خواتین ہیں اور یہ چھ بھی سب کی سب صحابیات نہیں ہیں بلکہ ان میں تابعات بھی ہیں، اگرچہ ان کے بارے میں علماء کے مابین اختلاف پایا جاتا ہے، عائشہ نام کی خواتین یہ ہیں:

۱۔ عائشہ بنت جزم، بنو ظفر یعنی کعب بن الخزرج سے ان کا تعلق ہے (۳۱۵/۸)

۲۔ عائشہ بنت عمیر، قبیلہ خزرج کی سلمہ شاخ سے ان کا تعلق ہے (۳۲۵/۸)

۳۔ عائشہ بنت طلحہ: انہوں نے ازواجِ مطہرات سے روایات بیان کی ہیں یہ بالاتفاق تابعیہ ہیں، (۱۵/۸)

۴۔ عائشہ بنت سعد بن ابی وقاص: انہوں نے ازواجِ مطہرات سے روایات بیان کی ہیں، ان کے بارے میں اختلاف پایا جاتا ہے، ابن حجر عسقلانی کا رجحان یہ ہے کہ یہ صحابیہ ہیں، وہ یہ کہتے ہیں کہ سعد بن ابی وقاص کی دو بیٹیاں ہیں: عائشہ کبریٰ اور عائشہ صغریٰ، صغریٰ تابعیہ ہیں اور کبریٰ صحابیہ ہیں، طبقات ابن سعد، ۳۶۵/۸؛ مزید دیکھئے: لإصابہ (۷۰۶) ۳۸۰/۳، مطبوعہ: مکتبہ مصر)

۵۔ عائشہ بنت قدامہ: یہ بھی ازواجِ مطہرات سے روایت کرتی ہیں، یہ صحابیہ ہیں، (طبقات ابن سعد ۳۶۵/۸، لإصابہ (۷۱) ۳۸۱/۳)

۶۔ عائشہ بنت: عمرؓ یہ بھی ازواجِ مطہرات سے روایت کرتی ہیں، (طبقات ابن سعد ۳۶۳/۸) علامہ ابن حجر عسقلانی نے ان کا تذکرہ نہیں کیا ہے، شاید وہ ان کو تابعیہ سمجھتے ہیں۔

کیا ان تمام میں حضرت عائشہ صدیقہ بنت صدیق سے زیادہ کوئی اور مشہور و معروف خاتون ہے؟

جہاں تک ابن حجر عسقلانی کا تعلق ہے تو انہوں نے عائشہ نام کی نو (۹) خواتین کا تذکرہ کیا ہے، جن میں پہلے نمبر پر حضرت عائشہ صدیقہ کا تذکرہ ہے اور ابن سعد کی طرح عائشہ بنت سعد بن ابی وقاص، عائشہ بنت قدامہ کا بھی تذکرہ کیا ہے، لیکن انہوں نے مزید ان خواتین کا تذکرہ کیا ہے:

عائشہ بنت ابی سفیان بن الحارث بن زید، انصاریہ،

عائشہ بنت شیبہ بن ربیعہ بن عبد شمس، عائشہ بنت عبد الرحمن بن حنیکہ، انصاریہ،

عائشہ بنت عمیر بن الحارث بن ثعلبہ الأنصاریہ، عائشہ بنت معاویہ بن أمییرہ بن ابی

العالمین امیہ۔

قارئین کرام! اگر ہذا خود تحقیق کریں تو حضرت عائشہ صدیقہ بنت صدیق سے زیادہ مشہور و معروف اور کوئی عائشہ نام کی خاتون نہیں مل سکتی ہے، اگر یہ کتاب صرف ناموں اور رشتہ داریوں کے بیان پر مشتمل نہ ہوتی تو یہاں پر حضرت عائشہ کے فضائل اور اہل بیت سے ان کی محبت کے واقعات کو تفصیل سے بیان کیا جاتا جو کہ ناقابل شمار ہیں، رضوان اللہ علیہم، البتہ اس موقع پر میں بحث و تحقیق کا کام کرنے والوں کو اس طرف متوجہ کروں گا کہ وہ اس موضوع پر کام کریں، حضرت عائشہ صدیقہ کی سیرت (۱) پر متعدد کتابیں تصنیف کی گئی ہیں لیکن اہل بیت کے فضائل کے بارے میں حضرت عائشہ کی مرویات (۲) (بیان کردہ روایات) کا موضوع مزید کام کا مستحق ضمنی ہے۔

(۱) یہاں یہ اشارہ کر دینا مناسب معلوم ہوتا ہے کہ علامہ سید سلیمان ندوی کی تصنیف کردہ "سیرت عائشہ" حضرت عائشہ کی سیرت پر لکھی ہوئی کتابوں میں سب سے زیادہ اہم اور مکمل کتاب ہے، میں نے اس موضوع پر دیگر کتابیں بھی پڑھی ہیں لیکن یہ کتاب اس موضوع پر اپنی مثال آپ ہے، اسی طرح اس کے علاوہ دو کتابیں ہیں وہ بھی اہمیت کی حامل ہیں:

۱- ڈاکٹر عبدالقادر عطار عطا صوفی کی کتاب "فتح الکذب السیئین" مکتبہ انجمن علماء اہل تشیع۔

۲- شیخ عرفان حسویۃ اہل تشیع کی کتاب "سدا والنہی صلی اللہ علیہ وسلم"۔

(۲) حضرت عائشہ کی بیان کردہ روایات کی تعداد کے بارے میں بیان کیا جا چکا ہے کہ علامہ ابن حزم اور علامہ ابن الجوزی کے نزدیک ان کی مرویات کی تعداد (۲۲۱۰) ہے اور یہی صحیح قول ہے، میری نظر سے ایک مخطوطہ گذرا جس میں تمام صحابہ کی ایک ایک مرویات بیان کی گئی ہیں، اس کا نمبر ۱۰۰م۔ ک۔ ل۔ ہے، مکتبہ جامعہ انارک نزد پبلشنگ حالت کویت، بیروت شام میں یہ موجود ہے، اور یہ مکتبہ "اسد الوظیہ" دمشق سے حاصل کیا گیا ہے، اس میں حضرت عائشہ کی مرویات کی تعداد (۳۰۵۵) بیان کی گئی ہے، یہ گذشتہ قول کے برخلاف ہے۔

حضرت عائشہ صدیقہؓ اور اہل کساء کے مابین تعلق و محبت

یہ حضرت عائشہ صدیقہؓ اور اہل کساء (۱) کے مابین محبت و الفت کی سب سے اہم دلیل ہے کہ وہ احادیث جو اہل کساء (جو اہل بیت میں سب سے افضل اور اہم ہیں) کے بارے میں منقول ہیں، حضرت عائشہؓ ہی ان روایات کو روایت کرنے والی ہیں، آپ نے اس موقع کا اپنی نگاہوں سے مشاہدہ کیا ہے اور پوری امانت اور باریک بینی کے ساتھ اس کو بیان بھی کیا ہے۔

علامہ ابن تیمیہؒ نے حدیث کساء سے استدلال کرتے ہوئے بیان کیا ہے کہ ان مخصوص خصوصیت کی وجہ سے یہ اہل بیت سب سے زیادہ افضل ہیں۔

اس حدیث کو امام مسلم نے اپنی صحیح میں حضرت عائشہؓ - رضی اللہ عنہا - سے روایت کیا ہے فرماتی ہیں: نبی کریم صلی اللہ علیہ وسلم باہر تشریف لائے اور آپ صلی اللہ علیہ وسلم کالے بالوں سے معشش چادر زیب تن فرمائے ہوئے تھے، اس کے بعد حضرت حسن بن علی آئے تو ان کو اس چادر میں داخل کیا، پھر حضرت حسین آئے، وہ بھی ان کے ساتھ شامل

(۱) حدیث کساء حضرت ام سلمہ کے واسطے سے امام ترمذی، ابن جریر، ابن المنذر، حاکم، ابن مردودہ اور بیہقی نے نقل کی ہے کہ آپ فرماتی ہیں: میرے گھر میں "انما یرید اللہ لیذهب عنکم الرجس اهل البیت و یطہرکم تطہیرا" کا نزول ہوا، اس وقت گھر میں حضرت فاطمہ، حضرت علی، حضرت حسن، اور حسین موجود تھے، آنحضرت صلی اللہ علیہ وسلم نے ان سب کو ایک چادر کے نیچے رکھا جو آپ اوڑھے ہوئے تھے اور فرمایا: یہ اہل بیت ہیں اے اللہ ان کو پاک و صاف فرما، یہ حدیث حضرت ام سلمہ سے بہت سے طرق سے منقول ہے، اسی طرح حضرت ابوسعید خدریؓ اور حضرت انسؓ کے واسطے سے بھی منقول ہے، ابوتہ سے صحیح ترین حدیث حضرت عائشہ کے واسطے سے صحیح مسلم میں ہے۔

ہو گئے۔ پھر حضرت فاطمہؑ آئیں تو ان کو بھی ان کے ساتھ داخل کیا، پھر حضرت علیؑ آئے ان کو بھی شام فرمایا، اس کے بعد آپؑ نے فرمایا: "إنما يريد الله ليذهب عنكم الرجس أهل البيت ويطهركم تطهيراً" (الاحزاب: ۳۳)

اہل کساء کی فضیلت کے بارے میں یہ نص صریح ہے، اس کو حضرت عائشہ صدیقہ بنت صدیقؓ نے روایت کیا ہے، حضرت ام سلمہؓ - رضی اللہ عنہا - سے دوسرے طرق سے بھی یہ حدیث منقول ہے لیکن حضرت عائشہ رضی اللہ عنہا کی مذکورہ حدیث اس باب میں صحیح ترین روایت ہے۔

ایک فاضل دوست نے اس طرف میری توجہ مبذول کرائی کہ واقعہ کساء کے سلسلہ میں صحیح ترین روایت حضرت عائشہ صدیقہؓ کے واسطے سے منقول ہے، اسی حدیث کی بنیاد پر حضرت علیؑ کو اہل بیت میں سب سے نمایاں مقام حاصل ہوا، اس کے بعد حضرت فاطمہؓ، حضرت حسنؓ اور حضرت حسینؓ کا مقام و مرتبہ ہے، یہ سب رسول ﷺ کا کنبہ ہیں اور اہل بیت میں انہی کو سب سے زیادہ نمایاں مقام و حیثیت حاصل ہے، اگر حدیث کساء نہ ہوتی تو اہل بیت میں حضرت علیؑ کو یہ مقام حاصل نہیں ہوتا۔

لہذا ذرا غور فرمائیے، حضرت عائشہؓ کے دل میں اہل بیت کے اہل بیت سے قصاصانہ محبت نہ ہوتی تو وہ ایک ایسی حدیث کیونکر بیان کر سکتی تھیں جس سے اہل کساء کی فضیلت ظاہر ہوتی ہو؟

اس طرح سے حضرت عائشہ صدیقہؓ کی روایت کردہ اس حدیث کے ذریعہ ایک بہت بڑا اشکال دور ہو گیا جو علماء کے ذہنوں میں پیدا ہو سکتا تھا، جیسے حضرت علیؑ رسول اکرم ﷺ کے چچا زاد بھائی ہیں، ایسے ہی عقیل اور جعفر بھی ہیں، بلکہ ان سے بھی زیادہ قرابتی

آپ کے چچا حضرت عباس اور حضرت حمزہ ہیں، حضرت جعفر کا بی بی بی بی ایمان الی۔ حبشہ کی جانب دو مرتبہ ہجرت کی اور آپ کا فضل و کمال بھی معروف ہے لیکن حدیث کساء نے چار اہل بیت کو مخصوص تفضیلت عطا کی، حضرت عائشہ صدیقہ کا بھی رول رہا ہے کہ ان سے ہمیشہ خیر کا ہی تصور ہوتا ہے، جیسے کہ تنعم کی مشروعیت میں بھی وہی سبب بتیں، اس کے علاوہ بھی تمام مسلمانوں کے لئے ہاں خصوصاً صحابہ کے لئے بہت سے خیر کا ذریعہ بنیں۔

رسول اللہ ﷺ کے جگر کے گوشہ حضرت فاطمہ الزہراء کی فضیلت کے بارے

میں بھی حضرت عائشہ صدیقہ نے ایک حدیث بیان کی ہے جو صحیحین میں موجود ہے (۱)

اس حدیث کو یہاں نقل کیا جاتا ہے جیسے کہ امام بخاری نے اس کو اپنی سند سے حضرت عروہ کے واسطے سے حضرت عائشہ سے نقل کیا ہے، بیان کرتی ہیں کہ نبی اکرم ﷺ نے مرض الوفات میں اپنی صاحبزادی حضرت فاطمہ کو بلایا اور ان سے کچھ سرگوشی فرمائی

(۱) عروہ نے حضرت عروہ بن زبیر کے واسطے سے ایک حدیث بیان کی ہے کہ حضرت عائشہ نے ان سے بیان کیا کہ رسول ﷺ نے حضرت فاطمہ کو بلایا اور ان سے آہستہ سے گفتگو فرمائی تو وہ رو پڑیں پھر دوبارہ کچھ فرمایا تو وہ ہنس پڑیں، حضرت عائشہ بیان کرتی ہیں کہ میں نے حضرت فاطمہ سے پوچھا رسول اکرم ﷺ نے آپ سے کیا فرمایا تھا جس پر آپ رو پڑیں اور پھر دوبارہ کچھ فرمایا تو ہنس پڑیں، انہوں نے جواب دیا: مجھے سے ہات کی تو اپنی وفات کے ہرے میں آپ نے خبر دی تھی، جس کی وجہ سے میں رو پڑی، پھر دوبارہ مجھ سے بات کی اور فرمایا کہ میں آپ کے گھر والوں میں سب سے پہلے آپ سے ملوں گی جس پر میں ہنس پڑی۔

علامہ عزیزی فرماتے ہیں: مختلف طرق سے یہ حدیث حضرت عائشہ سے منقول ہے، دیکھئے: تہذیب اکمال فی احوال الرجال: مطبوعہ: دارالکتب العلمیہ: ۲۰۰۳ء/۱۳۲۴ھ، ج ۵، ص ۷۵۱-۷۵۲، تحقیق: عمرو سیب شریک: صحیح بخاری میں یہ حدیث حضرت عائشہ کے واسطے سے منقول ہے۔

جس کی وجہ سے انکی آنکھیں اٹکبار ہو گئیں، پھر دوبارہ انکو بلایا اور کچھ سرگوشی کی تو وہ وہیں پڑیں، اس سلسلہ میں ان سے دریافت کیا گیا تو انہوں نے فرمایا: پہلے آنحضرت ﷺ نے پہلے مجھ سے سرگوشی فرمائی تو مجھ کو بتایا کہ اسی مرض میں آپ اس دنیا سے چل نہیں گئے، اس لئے میں رو پڑی پھر دوبارہ سرگوشی فرمائی تو مجھے بتایا کہ میں اہل بیت میں سب سے پہلے آپ سے ملوں گی، اس لئے میں ہنس پڑی، (صحیح بخاری، کتاب فضائل اصحاب النبی ﷺ باب مناقب قرابۃ الرسول ﷺ وحقہ فاطمہ علیہا السلام بت النبی ﷺ حدیث ۳۷۱۵)

علامہ ابن حجر عسقلانی بیان کرتے ہیں کہ مسروق نے حضرت عائشہؓ سے روایت نقل کی ہے وہ فرماتی ہیں کہ: حضرت فاطمہ حاضر خدمت ہوئیں، ان کی چال رسول ﷺ کی چال کی طرح محسوس ہو رہی تھی، آنحضرت ﷺ نے فرمایا: بیٹی! خوش آمدید، یہ کہنے کے بعد آپ نے انکو اپنی دائیں جانب بٹھایا، پھر آہستہ سے ان سے کوئی بات ارشاد فرمائی جسکی وجہ ان کی آنکھیں اٹکبار ہو گئیں، پھر آپ نے دوبارہ ان سے کوئی بات ارشاد فرمائی تو وہ وہیں پڑیں، میں (حضرت عائشہؓ) نے سوچا کہ میں نے آج سے پہلے ایک ہی وقت میں حزن و ملال اور فرحت شادمانی کہیں نہیں دیکھی ہے (جیسے کہ آج حضرت فاطمہ کو دیکھا) اس لئے میں نے حضرت فاطمہ سے دریافت کیا کہ آنحضرت ﷺ نے کیا ارشاد فرمایا تھا؟ انہوں نے جواب دیا: میں آنحضرت ﷺ کے بتائے ہوئے راز کو فاش نہیں کر سکتی ہوں، پھر جب آنحضرت ﷺ دنیا سے چلے گئے تو میں نے ان سے دوبارہ دریافت کیا تو انہوں نے بتایا کہ آپ نے ارشاد فرمایا تھا، جبرئیل امین ہر سال ایک مرتبہ میرے ساتھ قرآن کا دور فرماتے تھے لیکن اس سال انہوں نے دو مرتبہ دور کیا ہے، لہذا اس سے میں یہی سمجھتا ہوں کہ میری رحلت کا وقت اب قریب آگیا ہے، اور تم میرے گھر والوں میں سب سے پہلے مجھ سے

ملوگی، میں تمہارے لئے بہترین پیش رو ہوں، یہ سن کر میں رو پڑی تھی، اس کے بعد آپ نے فرمایا تھا کیا تمہیں یہ پسند نہیں ہے کہ تمام دنیا کی عورتوں کی سردار بنو؟ یہ سن کر میں ہنس پڑی تھی۔ (۱)

دیکھئے غور فرمائیے حضرت عائشہ صدیقہؓ کے اس قول سے کیسی محبت کا اظہار ہوتا ہے کہ آپ فرماتی ہیں: ”حضرت فاطمہؓ کی چال رسول ﷺ کی سی چال محسوس ہو رہی تھی“ کیا اس طرح کی بات اہل بیت سے محبت کرنے والے اور تعلق رکھنے والے کے علاوہ اور کوئی کہہ سکتا ہے!!

حضرت عائشہ صدیقہؓ کے قول سے اہی علماء نے حضرت فاطمہؓ اظہار کی اوقات کی تحدید و تعیین کی ہے، علامہ ذہریؒ حضرت عمروؒ کے واسطے سے اور وہ حضرت عائشہؓ سے بیان کرتے ہیں کہ: رسول ﷺ کے بعد حضرت فاطمہؓ چھ ماہ حیات رہیں: (۲)

علامہ ابن حجر عسقلانیؒ نے ذکر کیا ہے کہ یزید بن زریع، رواج بن قاسم سے اور وہ عمرو بن دینار سے روایت کرتے ہیں کہ حضرت عائشہؓ نے فرمایا: میں نے کبھی بھی حضرت فاطمہؓ سے افضل کسی کو نہیں دیکھا ہے سوائے ان کے والد (آنحضرت ﷺ) کے۔ (۳)

(۱) علامہ ابن حجر فرماتے ہیں: امام بخاری اور امام مسلم نے اس حدیث کو نقل کیا ہے، مزید دیکھئے: لا صابہ ۵۰۶۳، مکتبہ مصر، مستد احمد حدیث نمبر ۱۳۴۲، ص ۹۴۳، مطبوعہ دار ابن الجوزی۔

(۲) تہذیب الکمال، ۳۹۷/۱، لا صابہ ۵۰۶۳، علامہ عسقلانی فرماتے ہیں: صحیح حدیث میں حضرت عائشہؓ کے واسطے سے یہ بات ثابت ہے کہ حضرت فاطمہؓ کی عمر چھ ماہ حیات رہی۔

(۳) علامہ ابن حجرؒ اس کے بعد فرماتے ہیں: علامہ طبرانی نے اس کو ابراہیم بن حاشم کے تعارف میں کلمہ (۱) میں نقل کیا ہے اور اس کی سند شیخین کی شرط کے مطابق صحیح ہے۔

حضرت عائشہؓ کی طرف سے اس طرح کے اقوال کے بعد کیا انکے بارے میں کوئی کلام ہو سکتا ہے!؟

اس لئے اہل بیت اپنی پیشیوں کو حضرت عائشہ صدیقہ کے نام سے کیوں نہ موسوم کرتے، جب کہ ان کے درمیان محبت و الفت پائی جاتی تھی اور دلوں میں ایک دوسرے کی محبت جاگزیں تھی، اگر موقع ہوتا تو میں اس پہلو پر مزید روشنی ڈالتا، لیکن یہ اس وقت ہمارا موضوع نہیں ہے البتہ جتنا کچھ لکھا چکا ہے ہدایت حاصل کرنے کے لئے یہی کچھ کافی ہے۔

ایک اور حدیث اس سلسلہ کی منقول ہے جس کو حضرت عائشہ صدیقہ بنت عبدالمطلب ہی بیان کرتی ہیں اور وہ حضرت فاطمہؓ اثر ہرہام کی فضیلت کے سلسلہ میں ہے، اگر حضرت عائشہؓ اور اہل کساء کے ذاتین ادنیٰ سا بھی اختلاف ہوتا تو کبھی بھی اس حدیث کو وہ روایت نہ کرتیں:

امام احمد نے اپنی مسند میں ذکر کیا ہے کہ حضرت عائشہؓ نے حضرت فاطمہ بنت رسول ﷺ سے کہا: میں تمہیں یہ خوشخبری نہ سناؤں کہ رسول ﷺ نے ارشاد فرمایا: ”اہل جنت کی عورتوں کی سردار چار خواتین ہیں: مریم بنت عمران، فاطمہ بنت رسول ﷺ، خدیجہ بنت خویلد اور آسیہ فرعون کی بیوی، یعقوب (راوی) نے ایسے محرم کے الفاظ ذکر کئے ہیں۔ (۱)

مجھے معلوم ہوا ہے کہ آپ اسکا لرحضرت فاطمہؓ اثر ہرہام کے بارے میں تحقیقی کام

(۱) مسند احمد حدیث نمبر ۱۳۳۶ ص ۹۵۲، کتاب لحدیث الصحابہ مطبوعہ دارالین الیحدی، اسی طرح حاکم نے بھی اپنی مستدرک (۲: ۹۵) میں اس کو نقل کیا ہے۔

کر رہے ہیں، میں سمجھتا ہوں کہ وہ موسیقی کا کام ہوگا، کیونکہ بہتر ہوتا کہ اگر وہ ایکسا فصل: ان تمام روایات کے لئے خاص کرے جو حضرت صدیق اکبر کے واسطے سے حضرت فاطمہ کے بارے میں منقول ہیں۔ یہ کام ان کے لئے باعث اجر و ثواب ہوتا!

اہم اور دلچسپ خاتمہ بحث

متعدد دلائل سے معلوم ہوتا ہے کہ رسول اکرم ﷺ جب اس دنیا سے چلے گئے تو آپ اس وقت حضرت عائشہ صدیقہ کے گھر میں تھے، اور وہ آپ کے نہایت قریب بیٹھی تھیں، لہذا آپ کا سر اس وقت انکی گود میں تھا۔

امام بخاری نے اپنی سند سے ہشام سے، انہوں نے اپنے والد سے روایت کیا ہے کہ رسول اکرم ﷺ جب بیمار تھے تو ازواج مطہرات کے ہاں جاتے اور پوچھتے: کل کس کے ہاں باری ہوگی؟ ایسا آپ حضرت عائشہ کی باری کے اشتیاق میں یہ سوال کیا کرتے تھے حضرت عائشہ بیان کرتی ہیں: جب میری باری آئی تو آپ پر سکون و مطمئن ہو گئے۔ (۱)

امام مسلم نے بھی اپنی سند سے حضرت عائشہ کے حوالے سے بیان کیا ہے کہ وہ فرماتی ہیں: رسول اکرم ﷺ پوچھ کرتے تھے: آج کس کی باری ہے؟ اور کل میں کس کے ہاں ہوں گا؟ حضرت عائشہ کی باری کے اشتیاق میں آپ ایسا کرنے سے فرماتی ہیں: پھر جب میری باری آئی تو اللہ تعالیٰ نے میری گود میں آپ کی روح قبض فرمائی (۲)

مذکورہ روایت کی طرح ایک روایت مجھے صاحب الاحتیات یا جمع فریات کے ہاں

(۱) فتح الباری شرح صحیح البخاری حدیث نمبر ۷۷۷۔

(۲) صحیح مسلم (شرح اللوری) کتاب فضل الصحابہ، باب ما فی فضل عائشہ، حدیث نمبر ۲۳۳۳، مزید دیکھئے حدیث نمبر ۲۳۳۳۔

بھی ملی، ان کا نام ابوعلی محمد بن محمد الامشع کوفی ہے، چوتھی صدی کے بلند پایہ علماء میں سے ہیں، کتاب ”مکتبۃ نبوی الخریصہ“ ظہران سے شائع ہوتی ہے، ص ۳۰، پر حدیث درج ہے کہ: ”آنحضرت ﷺ اس حال میں تھے کہ آپؐ نے مسواک طلب کی اور پھر اس کو حضرت عائشہ کے پاس یہ کہہ کر بھیج دیا: اپنے منہ سے اس کو چبا کر دو، میں نے ایسا ہی کیا پھر وہ مسواک آپؐ کی خدمت میں پیش کی گئی تو آپؐ اس سے مسواک کرنے لگے اور فرمانے لگے: اے حیراء! میرا لعاب دہن تمہارے لعاب دہن کے ساتھ مل گیا، اس کے بعد آپؐ نے اپنے لب مبارک ہلاتے ہوئے لگا دیا، گویا کہ آپؐ کسی کو مخاطب کر رہے تھے اور پھر آپؐ کی روح پرواز کر گئی۔“

یہ حدیث نہایت اہم ہے، اس سے آنحضرت ﷺ کے نزدیک حضرت عائشہؓ کی

اہمیت کا پتہ چلتا ہے۔

اس حدیث کی اہمیت اور بڑھ جاتی ہے کیونکہ یہ اہل سنت والجماعت کے علاوہ دوسرے طرق سے منقول ہے، اسی لئے حضرت عائشہؓ حرمایا کرتی تھیں: اللہ کے مجھ پر انعامات میں سے ایک بہت بڑا یہ انعام ہے کہ رسول ﷺ میرے ہر میں میری باری کے دن اور میری گود میں ہوتے ہوئے اس دنیا سے تشریف لے گئے، اور اللہ تعالیٰ نے موت کے وقت میرے اور آپؐ کے لعاب دہن کو جمع فرمایا، عبدالرحمن بن ابوبکر داحس ہونے تو ان کے ہاتھ میں مسواک تھی، اور رسول ﷺ مجھ سے کب لگائے ہوئے تھے تو میں

نے دیکھا کہ آپؐ ان کی جامب دیکھ رہے ہیں، میں سمجھ گئی کہ آپؐ مسواک کرنا چاہتے ہیں، میں نے کہا: کیا میں آپؐ کے لئے اس کو لے لوں؟، آپؐ نے اپنے سر سے اشارہ فرمایا کہ ہاں، میں نے اس کو لیا لیکن آپؐ خود مسواک چہا نہیں پارہے تھے، میں نے عرض کیا: میں نرم کر کے دوں؟ آپؐ نے اپنے سر سے اشارہ کرتے ہوئے فرمایا: ہاں، میں نے اس کو چبا یا پھر آپؐ نے مسواک کی، دوسری روایت میں ہے کہ: بہترین طریقہ سے آپؐ صلی اللہ علیہ وسلم نے مسواک کی (۱)

(۱) دیکھئے: صحیح بخاری، باب عرض اللہ تعالیٰ، باب آخر ما نکلم اللہ نبيه ﷺ

دوسرا باب

اہل بیت اور صحابہ - رضوان اللہ علیہم اجمعین - کے مابین رشتہ داریاں

نفیوی بحث

تہ موس الحیظ میں مذکور ہے: "الصہر" کسرہ کے ساتھ: قرابت اور دامادی کی وجہ سے ہونے والی حرمت، اس کی جمع: اصبہا اور صہراء ہے، یعنی کاشوہر (داماد) اور بہن کا شوہر، سب اصبہا میں داخل ہیں..... (القاموس الحیظ، مطبوعہ: الرسالہ مادہ: "صہر")
عجم الوسیط میں ہے: اصبہا: البہ: وہ اس سے یا کسی قوم سے قریب ہوا، اور اصبہا بہیم "ان سے شادی کی"

"لسان العرب" میں "اصبہا اور آختان" کے مابین باریک فرق اور مزید تفصیل بیان کی ہے، میں اس کو یہاں نقل کرتا ہوں:

"اصبہا: عورت کے گھر والوں کو کہتے ہیں، مرد کے گھر والوں کو "ختن" کہا جائے گا..... (لسان العرب، مطبوعہ: دارالعارف، مادہ "صہر")

اس کے بعد صاحب "لسان العرب" نے امام فراء، زجاج اور ازہری کی تشریح نقل کی ہے جو انہوں نے اس آیت کے سلسلہ میں بیان کی ہے:

"وهو الذي خلق من الماء بشراً فجعله نسباً وصهراً."
(الفرقان: ۵۳)

علامہ ابن حجر عسقلانی اس نقطہ کا مطلب بیان کرتے ہوئے لکھتے ہیں: صہر: مرد

اور عورت دونوں۔ کراچی رہ رہا اور رشتہ داروں کے لئے بچا، چاہتا ہے، بعض لوگ اس کو عورت کے اقارب کے ساتھ شامل کرتے ہیں..... عصا ہرہ کا جمل مطہرہ مقاربت (قریب ہوتا) ہے، راغب کہتے ہیں: صہر عقیق ہی کے مفہوم میں ہے، لیکن لا عربانی کہتے ہیں: اصہار: ہر اس شخص کو کہیں گے جو جواری کی وجہ سے، نسب کی وجہ سے یا شادی کی وجہ سے قریبی بن جائے..... (فتح الباری، رقم الحدیث: (۳۷۲۹، ۳۷۳۰) مطبوعہ: دارالمنار)

بناشبہ رسول ﷺ نے بہت سے صحابہ کو رشتہ دار بنا لیا، اس کے اسباب پر روشنی ڈالتے ہوئے مصطفیٰ ارسلن مبارک پوری بیان کرتے ہیں: حضرت عائشہ اور حضرت ہفصہ کے ساتھ نکاح کر کے حضرت ابو بکرؓ کے ساتھ رشتہ داری قائم کرنے میں، اسی طرح اپنی صاحبزادی حضرت فاطمہ کو حضرت علی بن ابی طالب کی زوجیت میں دینے میں اور حضرت رقیہ اور حضرت ام کلثوم کو حضرت عثمان بن عفان کی زوجیت سے دینے میں اس بات کی دلیل پائی جاتی ہے کہ آپ اس کے ذریعہ بن چاروں صحابہ سے تعلقات ورہ ایط کو مضبوط و مستحکم کرنا چاہتے تھے، سخت ترین مراحل میں جن کی جانفشانیوں اور قربانیوں اسلام کے لئے معروف تھیں۔

عربوں کے ہاں یہ بات عرف میں داخل تھی کہ رشتہ مصاہرت کا احترام کریں، رشتہ مصاہرت ان کے ہاں مختلف قبائل کے مابین تقرب کا ایک اہم ترین ذریعہ تھا، ولما د سے دشمنی یا جنگ وہ اپنے لئے گالی اور غار سمجھتے تھے.....“ (الرحیق المختوم، ص ۲۸۵-۲۸۶)

عزہ مبارک پوری نے اہمات المؤمنین کے ساتھ رسول اکرم ﷺ کے نکاح کرنے کی تہمتوں اور اسباب پر بھی روشنی ڈالی ہے۔

اہل بیت اور اہل بیت صدیق - رضوان اللہ علیہم اجمعین -

کے مابین رشتہ داری

۱۔ محمد بن عبد اللہ - رسول اللہ ﷺ

آپ نے حضرت عائشہ بنت ابوبکر صدیق سے نکاح فرمایا، اور یہ ایسی رشتہ داری ہے، جس کا علمائے سیرت، تاریخ اور انساب میں سے کوئی بھی انکار نہیں کر سکتا ہے، لیکن یہاں پر ہم چند ایسے دلائل نقل کرتے ہیں جو اس بات پر دلالت کرتے ہیں کہ یہ رشتہ من جانب اللہ ہی کے حکم سے اور اس کی حکمت کے تحت ہوا ہے:

امام مسلم نے اپنی صحیح میں اپنی سند سے حضرت عائشہ سے روایت نقل کی ہے وہ فرماتی ہیں: رسول اکرم صلی اللہ علیہ وسلم نے ارشاد فرمایا: ”تین راتوں کو مجھے خواب میں تمہیں دکھایا گیا، فرشتہ ایک ریشمی کپڑے میں تمہاری تصویر لے کر آیا، اور کہا: یہ آپ کی زوجہ ہیں، میں نے جب تمہارا چہرہ دیکھا تو وہ تم ہی تھی، لہذا میں نے کہا: اگر یہ من جانب اللہ ہوگا تو یہ ہو کر رہے گا۔“ (صحیح مسلم شرح نووی، باب فی فضل عائشہ، حدیث ۲۴۳۸، ۲۴۳۹)

حضرت عائشہ صدیقہؓ کی والدہ ام رومان بنت عامر بن عمیر بن عبد شمس بن عتاب بن اؤدیت بن سلج بن وہمان بن حارث بن غنم بن مالک بن کنانہ ہیں، یہ صحابیہ ہیں، اور رسول اکرم صلی اللہ علیہ وسلم کے ساتھ آپ کا نسب کنانہ سے جانتا ہے۔

۲۔ حسن بن علی بن ابی طالب:

آپ نے حضرت حفصہ بنت عبد الرحمن بن ابی بکر صدیق سے شادی کی، اس

شادی کا تذکرہ علامہ ستبری نے ”تواریخ النبی والاولاد“ ص ۷۰ میں حضرت امام حسن کی ازواج کے ضمن میں کیا ہے، اور ابن حبیب نے ”المحبر“ ص ۴۴۸ میں یہ بیان کیا ہے کہ انہوں نے حضرت حسین بن علی سے نہ کہ حضرت حسن سے شادی کی، میرے خیال میں یہ ان کو وہم ہو گیا ہے، پھر اس کے بعد ان کا نکاح عاصم بن خطاب سے، پھر منذر بن زبیر سے ہوا، اور وہ ان کے سب سے پہلے شوہر تھے پھر وہ دوبارہ انہی کی زوجیت میں آئیں۔ (۱)

۳- اسحاق بن عبد اللہ بن جعفر بن ابی طالب

آپ نے ام حکیم بنت قاسم بن محمد بن ابی بکر صدیق سے شادی کی، یہ ام فروہ کی بہن ہیں۔

اس کا تذکرہ محمد لا علمی حاضری نے ”تراجم اعلام النساء“ ص ۲۶۰ میں کیا ہے، لیکن انہوں نے نام اسحاق بن جعفر بن ابی طالب بیان کیا ہے۔

میرے خیال کے مطابق ان سے یہ خطا ہوئی ہے، کیونکہ یہ اسحاق، عبد اللہ بن جعفر بن ابی طالب کے بیٹے ہیں، انساب کی جملہ کتابوں میں ایسے ہی تحریر ہے۔

ان اسحاق کا لقب اسحاق اعمری بھی ہے۔

ابن عساکر نے عبد اللہ بن جعفر بن ابی طالب کی اولاد کا تذکرہ کرتے ہوئے لکھا ہے: ”ان میں اسحاق اعمری ہیں، ان کی ماں ام ولد ہیں“۔ (عمدة الطالب ص ۳۷، مطبوعہ انصار بایں)

(۱) یہ بھی منقول ہے کہ حضرت عصفہ بنت عبد الرحمن بن ابی بکر صدیق سے حضرت حسین بن علی نے شادی کی، صحیح ہے کہ اس کا تذکرہ ابن عساکر نے ابن سعد (الطبقات ۸/۴۶۸) کے حوالے سے نقل کیا ہے۔ ابنت جعفری اس کے بارے میں شک و دودھ ہے اس لئے متن میں اس کا تذکرہ نہیں کیا ہے۔

اس کے علاوہ مزید دیکھئے: نسب قریش ص ۸۳، جعفر بن ابی طالب کی اولاد میں، اور ”المعارف“ ابن قتیبہ، ص ۲۰۸۔

۳- محمد (الباقر) ابن علی (زین العابدین) ابن الحسین

آپ نے ام فروہ بنت قاسم بن محمد بن ابی بکر صدیق سے شادی کی، انہی کے نطن سے جعفر صادق کی ولادت ہوئی، اس نکاح کا تذکرہ متعدد ذیل لوگوں نے کیا ہے:

شیخ مفید نے ”الارشاد“ ص ۲۷۰، میں، محمد بن علی الحارثی نے ”تراجم اعلام النساء“ ص ۲۷۸، میں، ابن عتبہ نے ”عمدة الطالب“ ص ۲۲۵، مطبوعہ: دار احیاء میں، ابن القطیفی نے ”الاصیلی“ ص ۱۳۹ میں اور ”نسب قریش“ ص ۲۳، میں۔

جعفر صادق کا ایک مشہور قول ہے جس کو متعدد کتب میں بیان کیا گیا ہے، یہاں پر ماہر انساب ابن عبدہ کا کلام نقل کیا جاتا ہے، فرماتے ہیں: ”ابو عبد اللہ کی اولاد میں صرف جعفر صادق - علیہ السلام - پیدا ہوئے، ان کی والدہ ام فروہ بنت قاسم (فقیدہ) ابن محمد بن ابی بکر ہیں، اور ان کی والدہ (ثانی) اسماء بنت عبد الرحمن بن ابی بکر ہیں۔ اسی لئے (جعفر) صادق علیہ السلام کہتے تھے: ابو بکر نے مجھے دو مرتبہ جنا ہے، ان کو عمود اشرف (شرف کا مرکز و ستون) کہا جاتا ہے“۔ (عمدة الطالب ص ۷۱، مطبوعہ: انصارین)

دو مرتبہ جھنے سے مراد یہ ہے کہ دو طرف سے ان کا سلسلہ نسب ملتا ہے، والدہ کی جہت سے بھی، کیونکہ وہ قاسم بن محمد بن ابی بکر صدیق کی صاحبزادی ہیں، اور ان کی والدہ کی والدہ (ثانی) کی جہت سے بھی، کیونکہ وہ اسماء بنت عبد الرحمن بن ابی بکر صدیق ہیں۔

یہ بھی کہا گیا ہے کہ دو مرتبہ سے دو الگ الگ اعتبار سے مراد ہے، ایک نسب کے

اشہار سے اور ایک علم اور اس کے حصول کے اعتبار سے، کیونکہ امام جعفر صادق نے مختلف شیوخ سے علم حاصل کیا ہے جن میں قاسم بن محمد بن ابی بکر بھی ہیں اور یہ جلیل القدر فقہائے مدینہ میں ہیں، دوسرا مفہوم میرے خیال میں بعید از قیاس معلوم ہوتا ہے اگرچہ یہ بھی ہو سکتا ہے، کیونکہ قاسم بن محمد بن ابی بکر مدینہ کے مات فقہاء میں سے ایک ہیں اور قاسم حضرت عائشہ صدیقہ کی گود میں پرہان چڑھے اور ان سے علم حاصل کیا اور انہی سے روایات بیان کیں۔

جہاں تک ام فروہ کا تعلق ہے تو ان کے تقویٰ اور پاکیزگی کے سلسلہ میں اہل تراجم نے اتنا کچھ نقل کیا ہے جس میں سب کے لئے کفایت ہے، شیخ عباس قمی فرماتے ہیں: ”سبیری والدہ ان خواتین میں سے تھیں جو ایمان لائیں، تقویٰ اختیار کیا اور عمدہ کام کئے اور اللہ تعالیٰ حمد کا سر کرنے والوں کو پسند فرماتا ہے۔“

شیخ جلیل علی بن حسین مسعودی ’اشبات الوصیہ‘ میں فرماتے ہیں: ’ام فروہ اپنے زمانہ کی خواتین میں سب سے زیادہ متقی و پرہیزگار تھیں، علی بن حسین - علیہ السلام - سے بہت سی احادیث روایت کی ہیں۔‘

ام فروہ جلیل القدر اور معزز خاتون تھیں، یہاں تک کہ جعفر صادق کو انہی کے کمرے کے لقب سے یاد کیا جاتا تھا، (منہجی الآمان فی تواریخ النبی والآل ۱۶۱/۲) مطبوعہ: الدار الإسلامیہ، بیروت۔ اور المکتبۃ العلمیۃ - السالمیۃ الکویت)۔

ابونصر بخاری کی ’مسند السننہ‘ میں بھی اسی طرح کے تعریفی کلمات موجود ہیں۔

ایک اہم بحث

”ابوبکرؓ نے مجھے دو مرتبہ جتا ہے“ اس مقولہ کے

مصادر کے بارے میں حق الیقین

جعفر صادق کا یہ مقولہ ”ابوبکر نے مجھے دو مرتبہ جتا ہے“ بہت مشہور و معروف ہے، لیکن میں نے جب حال میں ہی مختلف ویب سائٹوں پر اور انٹرنیٹ کے صفحات پر مطالعہ کیا تو بعض خواہش پرست لوگوں کی جانب سے اس بات کا انکار دیکھنے کو ملا کہ اہل بیت کے جلیل القدر علماء میں سے کسی سے بھی اس طرح کا مقولہ منقول ہو سکتا ہے۔

اس لئے میں نے مختلف مصادر و مراجع کے ذریعہ اس مقولہ کو حوالوں کے ساتھ بیان کرنا مناسب سمجھا اور یہ حوالے ایسے ہیں جن کے بارے میں ان کی اہمیت اور ان کے ناقلین کے صدق حدیث کی وجہ سے شک و شبہ کی کوئی گنجائش باقی نہیں رہتی ہے۔ ان کی تفصیل یوں ہے:

۱- حمدا الطالب فی نسب آل ابی طالب، تألیف: جمال الدین احمد بن عبد (ت ۸۲۸ھ) مطبوعہ: محل المعرفۃ، اور مکتبۃ التوبہ، ریاض ۱۴۲۳ھ، ۲۰۰۳ء، اس کی عبارت یوں ہے: ”ابو عبد اللہ کی اولاد میں جعفر صادق - رحمہ اللہ تعالیٰ - ہوئے، ان کی والدہ ام فروہ بنت قاسم (فقیدہ) ابن محمد بن ابی بکر ہیں، ان کی والدہ کی والدہ (ذاتی) اسماء بنت عبد الرحمن بن ابی بکر ہیں، اسی لئے صادق - رضی اللہ عنہ - کہا کرتے تھے: ابوبکر نے مجھے دو مرتبہ جتا

ہے، ان کو عمود الشرف (شرف کا مرکز و عمود) کہا جاتا تھا۔“

۲- کشف الغمہ فی معرفۃ الأئمۃ: تالیف: ابوالحسن علی بن عیسیٰ بن ابی اسحاق الریثی

(ت ۶۹۳ھ) مطبوعہ: دارالافتاء، بیروت ۱۳۳۹ھ/ ۲۰۰۰م، ص ۳۳۵)

فرماتے ہیں: ”حافظ عبدالعزیز الاصفہانی نے فرمایا: ”ابو عبد

اللہ جعفر بن محمد بن علی بن حسین بن علی بن ابی طالب..... آپ کی ماں ام فروہ تھی، جن کا نام

قریبہ بنت قاسم بن محمد بن ابی بکر صدیق - رضی اللہ عنہ - تھا، اور ان کی والدہ اسماء بنت عبد

الرحمن بن ابی بکر صدیق تھیں، اسی لئے جعفر - علیہ السلام - نے فرمایا: ”بلاشبہ مجھے ابو بکر نے

دو مرتبہ جنائے۔“ (۲/۳۳۷)

۳- الأصبلی فی أنساب الظاہیین، صفی الدین محمد بن تاج الدین علی بن

الطاطقی الحنفی (ت ۷۰۹ھ) مطبوعہ: مکتبۃ آیۃ اللہ العظمیٰ المرعشی النجفی، تحقیق و ترتیب

: سید مہدی الرجائی۔

اس کی عبارت یوں ہے: ”اور جہاں تک تعلق ہے ابو عبد اللہ جعفر بن محمد الصادق -

علیہ السلام - کا..... ان کی اور ان کے بھائی عبداللہ کی والدہ ام فروہ بنت قاسم بن محمد بن ابی

بکر ہیں، اور ان کی والدہ اسماء بنت عبدالرحمن بن ابی بکر ہیں، اسی لئے جعفر بن محمد - علیہ

السلام - کہا کرتے تھے: مجھے ابو بکر نے دو مرتبہ جنائے۔“ ص ۱۳۹۔

متدرجہ بالامرائج کافی و شافی ہیں، اس مشہور مقولہ کی جانب اکثر علماء نے

اشارہ کیا ہے، مثلاً علامہ مجلسی نے ”بحار لائے نوار“ میں، اور بھی دوسرے حضرات نے

تذکرہ کیا ہے۔

۵- موسیٰ (الجون) ابن عبد اللہ (مصل) ابن الحسن (الہاشمی) ابن

الحسن (السط) ابن علی بن ابی طالب:

آپ نے ام سلمہ بنت محمد بن طلحہ بن عبید اللہ بن عبد الرحمن بن ابی بکر صدیق سے شادی کی، ان کے بطن سے عبد اللہ پیدا ہوئے، علماء میں سے ان کا تذکرہ صاحب "تراجم أعلام النساء" ص ۲۳ نے، ابو نصر بخاری نے "سلسلۃ الطویۃ" ص ۲۰ میں، اور عمدۃ الطالب ص ۱۰۲، مطبوعہ أنصاریان، ص ۱۳۴ مطبوعہ دار الخیرۃ میں کیا ہے۔

۶- اسحاق بن عبد اللہ بن علی بن حسین بن علی بن ابی طالب:

آپ نے کلثم بنت اسماعیل بن عبد الرحمن بن قاسم بن محمد بن ابی بکر صدیق سے شادی کی، مصعب الزبیری کہتے ہیں: "اور اسحاق بن عبد اللہ بن علی بن حسین بن علی بن ابی طالب کی اہل و عیال میں: یحییٰ... خدیجہ بنت اسحاق، ان کی ماں کلثم بنت اسماعیل بن عبد الرحمن بن قاسم بن محمد بن ابی بکر صدیق ہیں، اور ان کے ماں شریک بھائی قاسم بن ابراہیم بن ولید بن محمد بن ہشام بن اسماعیل مخزومی ہیں۔" (نسب قریش، ص ۶۵)

اہل بیت اور آل زبیر (رضوان اللہ علیہم)

کے مابین رشتہ داریاں

۱- صفیہ بنت عبدالمطلب (رسول اللہ ﷺ کی چھوٹی بھئی)

آپ نے حضرت عوام بن خمیلہ سے شادی کی، اور ان کے لہن سے حضرت زبیر بن العوام پیدا ہوئے، کتب انساب و تاریخ میں علماء کی ایک بڑی تعداد نے اس کا تذکرہ کیا ہے۔

۲- ام الحسن بنت حسین بن علی بن ابی طالب

آپ سے حضرت عبد اللہ بن زبیر بن العوام نے شادی کی، اس شادی کا تذکرہ مشہور ذہن علماء نے کیا ہے:

عباس التمی نے ”منہجی الآمال“ ۱/۳۳۱ مطبوعہ: الدار الاسلامیہ ۱/۳۶۰ اور مطبوعہ: مؤسسة النشر قم میں، ابن عسبر نے ”عمدة الطالب“ ص ۲۸۸، مطبوعہ: دار الحیاء، میں بلاذری نے ”أنساب الأشراف“ ۲/۱۹۳، میں اور مصعب الزبیر نے ”أنساب قریش“ ص ۵۰ میں۔

مصعب الزبیری نے بیان کیا ہے کہ آپ کا نام: ام الحسین تھا، مزید فرماتے ہیں: ”اور ام الحسین، عبد اللہ بن زبیر کی زوجیت میں تھیں، ان کے لہن سے بکر اور قیہ (درج) پیدا ہوئے“ (نسب قریش ص ۵۰)

مذکورہ عبارت میں اشتباہ ہے، صحیح یہی ہے کہ آپ کا نام ”ام الحسن“ تھا۔

اس کا تذکرہ ابن طباطبائی نے ”آباء الإمام فی مصر والشم“ ص ۷۷، مطبوعہ: مجلس المعارف میں اور عمدة الطالب ص ۶۳ مطبوعہ انصار پان کے حاشیہ میں عمری کی ”المجدی“ سے نقل کرتے ہوئے کیا ہے، فرماتے ہیں: ”ابو الحسن عمری ”المجدی“ میں فرماتے ہیں: ”ام الحسن۔ یہ ام ولد کے وطن سے تھیں۔ عبداللہ بن الزبیر کی زوجیت میں آئیں، اور رقیہ عمرو بن المندر بن الزبیر بن العوام کی زوجیت میں آئیں۔“

اسی طرح ابن حبیب نے ”المحرم“ ص ۷۵ میں اور ابن قتیبہ نے ”المعارف“ ص ۲۱۲ میں ذکر کیا ہے۔

اسی طرح کا اشتباہ ابو عمر حاکمی بن سالم الحاکمی کو بھی ہوا ہے، انہوں نے ذکر کیا ہے کہ ان کا نام ام الحسین بنت الحسن تھا، انہوں نے بھی مصعب الزبیری کی ”نسب قریش“ پر اعتماد کیا ہے۔ جس کی وجہ سے یہ بھی وہم میں مبتلا ہو گئے، مزید تفصیل کے لئے دیکھئے: نصیح الابن ص ۸۲، اور ہو سکتا ہے کہ مصعب زبیری کا وہم یہ کاتب کی غلطی ہو نہ کہ ان کی، لیکن محقق نے بھی اس غلطی کو نہیں پکڑا؟

ابن عبدہ، ابو الحسین زید بن الحسن کی اولاد کا تذکرہ کرتے ہوئے بیان کرتے ہیں: اور اپنے چچا حضرت حسین کی شہادت کے بعد عبداللہ بن زبیر کے ہاتھ پر بیعت کی، کیونکہ آپ کی حقیقی بہن حضرت عبداللہ بن زبیر کی زوجیت میں تھی ابو نصر بخاری کہتے ہیں: جب عبداللہ شہید ہو گئے تو زید نے اپنی بہن کا ہاتھ پکڑا اور مدینہ واپس آ گئے۔ (عمدة الطالب، ص ۶۵، مطبوعہ: انصار پان)

۳- رقیہ بنت الحسن بن علی بن ابی طالب

آپ سے حضرت عمرو بن زبیر بن العوام نے شادی کی، اس شادی کا تذکرہ مندرجہ ذیل لوگوں نے کیا ہے: عبس ثقی نے ”منتخبی الآمال“ ص ۳۳۲، مطبوعہ: الدار الاسلامیہ ۱/۳۶۰ اور ۱/۳۶۰ مطبوعہ: موسسۃ الطبع، قم۔ میں فلا علمی نے ”تراجم اعلام النساء“ ص ۳۳۶، میں، ابو الحسن عمری نے ”النجدی“ میں، ابن عتبہ نے ”عمدة الطالب“ ص ۸۸، مطبوعہ: دار الحیاء ص ۶۴، مطبوعہ: أنصار یان میں، مصعب الزبیری نے ”نسب قریش“ ص ۵۰ میں اور ابن حبیب نے ”المختصر“ ص ۵۷ میں۔

۴- ملیکہ بنت الحسن (المثنی) ابن الحسن بن علی بن ابی طالب

آپ سے حضرت جعفر بن مصعب بن زبیر نے شادی کی، اور آپ کے بطن سے فاطمہ پیدا ہوئیں۔
دیکھئے: ”نسب قریش“ ص ۵۳۔

۵- موسیٰ بن عمر بن علی بن الحسین بن علی بن ابی طالب

آپ نے عبیدۃ بنت زبیر بن ہشام بن عمرو بن زبیر بن العوام سے شادی کی، اور جن کے بطن سے عمر (درج) اور صفیہ اور زینب پیدا ہوئے۔ (دیکھئے: ”نسب قریش“ ص ۷۲)
۶- جعفر (الاکبر) ابن عمر بن علی بن الحسین بن علی بن

ابی طالب:

آپ نے فاطمہ بنت عمرو بن زبیر بن العوام سے شادی کی، جن کے بطن سے علی

پیدا ہوئے۔ (دیکھئے: ”نسب قریش“ ص ۷۲)

۷۔ عبد اللہ بن الحسین بن علی بن الحسین بن ابی طالب:

آپ نے ام عمرو بنت عمرو بن زبیر بن عمرو بن عمرو بن زبیر سے شادی کی، مصعب زبیری نے اس کی تفصیل یوں نقل کی ہے: ”عبد اللہ بن الحسین بن علی بن الحسین بن ابی طالب کی اولاد میں: بکر، قاسم، ام سلمہ اور زینب پیدا ہوئے، یہی (زینب) وہ ہیں جن سے امیر المؤمنین ہارون نے شادی کی، اور یہ ابن کی زوہیت میں ایک رات رہیں، پھر ان کو طلاق دے دی، اس لئے اہل مدینہ نے آپ کو زینب لیلۃ (ایک رات کی زینب) کا لقب دیا، یہ ام وند نوبیہ کے بطن سے ہیں، اس کے عداوہ ان (عبد اللہ) کی اولاد میں جعفر اور غاطمہ پیدا ہوئے، ان دونوں کی ماں: ام عمرو بنت عمرو بن الزبیر بن عمرۃ بن عمرو بن زبیر ہیں۔ (نسب قریش، ص ۷۳، ۷۴)

۸۔ محمد بن عوف بن علی بن محمد بن علی بن ابی طالب:

آپ نے صفیہ بنت محمد بن مصعب بن زبیر سے شادی کی، جن کے بطن سے علی اور حس پیدا ہوئے۔ (نسب قریش، ص ۷۷)

۹۔ بنت القاسم بن محمد بن جعفر بن ابی طالب:

آپ کے شوہر حمزہ بن عبد اللہ بن زبیر بن العوام ہیں اور انہی سے حمزہ کی اولاد ہوئی۔

مصعب زبیری کے کلام کا خلاصہ یہ ہے: عبد اللہ بن جعفر بن ابی طالب کی اولاد کا

تذکرہ کرتے ہوئے فرماتے ہیں: ”..... اور ام کلثوم کو معاویہ نے اپنے بیٹے کے لئے پیغام دیا تو عبداللہ نے ان کا معاملہ حضرت حسین بن علی کے حوالے کیا، حضرت حسین نے ان کی شادی قاسم بن محمد بن جعفر بن ابی طالب سے کی، اور یزید بن معاویہ سے ان کا نکاح نہیں کیا، قاسم کی زوجیت میں رہتے ہوئے ان کے لڑکے سے ایک بیٹی کا ولادت ہوئی جس سے حمزہ بن عبداللہ بن زبیر بن العوام نے شادی کی، اور انہی سے ان کی اولاد ہوئی، اس کے بعد طلحہ بن عمر بن عبید اللہ نے ان سے شادی کی تو ان کی زوجیت میں رہتے ہوئے بھی اولاد ہوئی، ان سے طلحہ کی بھی اور حمزہ کی بھی اولاد چلی، پھر قاسم کا انتقال ہوا تو ان سے حجاج بن یوسف نے شادی کی جو اس وقت مدینہ اور مکہ کے گورنر تھے، عبدالملک بن مروان نے اس کو خط لکھ کر اس کو چھوڑ دینے کا حکم دیا تو اس نے انہیں طلاق دے دی“۔ (نسب قریش ص ۸۳، حمرۃ الا نساب، ص ۶۱)

ایک دوسری جگہ حضرت زبیر بن العوام کی اولاد کا تذکرہ کرتے ہوئے لکھتے ہیں:

”اور حمزہ بن عبداللہ بن زبیر کی اولاد میں: ابوبکر، یحییٰ ہیں، ان دونوں کے والد حمزہ بن عبد اللہ بن زبیر ہیں اور والدہ: فاطمہ بنت القاسم بن محمد بن جعفر بن ابی طالب ہیں، اور ان (فاطمہ) کی والدہ ام کلثوم بنت عبد اللہ بن جعفر بن ابی طالب ہیں، اور ان (ام کلثوم) کی والدہ زینب بنت علی بن ابی طالب ہیں اور ان (زینب) کی والدہ حضرت فاطمہ بنت رسول اللہ صلی اللہ علیہ وسلم ہیں۔ اور ان کے ماں شریک بھائی ابراہیم بن طلحہ بن عمر بن عبید اللہ معمر..... ہیں۔“ (نسب قریش، ص ۶۳۱)

ایک اہم نوٹ

حمزہ بن عبد اللہ بن زبیر بن العوام بن خویلد بن اسد العززی بن قصی، والد اور والدہ دونوں جانب سے نسب کے شرف کے جامع ہیں کیونکہ:

ان کی ماں: فاطمہ بنت قاسم بن محمد بن جعفر بن ابی طالب بن عبد المطلب بن ہاشم بن عبد مناف بن قصی ہیں۔

ان کی ماں: ام کلثوم بنت عبد اللہ بن جعفر بن ابی طالب بن عبد المطلب بن ہاشم بن عبد مناف بن قصی ہیں۔

ان کی ماں: نسیب بنت علی بن ابی طالب ہیں۔

ان کی ماں: حضرت فاطمہ بنت محمد رسول اللہ ﷺ بن عبد اللہ بن عبد المطلب بن ہاشم بن عبد مناف بن قصی ہیں۔

ان کی ماں: حضرت خدیجہ بنت خویلد بن اسد بن عبد العززی بن قصی ہیں۔

ان کی ماں: فاطمہ بنت زائدہ بن لؤی صم ہیں۔ یہ قبیلہ بنی لؤی کی شاخ بنی عامر سے ہیں۔

ان کی ماں: ہلتہ بنت عبد مناف ہیں، جو نو معیش کی شاخ بنو الحارث سے ہیں۔

۱۰۔ محمد (المنفک الزکیہ) ابن عبد اللہ (المکھن) ابن الحسن (المسکی)

ابن الحسن (المسکی) ابن علی بن ابی طالب:

آپ نے فاطمہ بنت سلج بن محمد بن المنذر بن زبیر بن العوام سے شادی کی اور

آپ کے بطن سے طاہر پیدا ہوئے۔

دیکھئے: ”سیر السلفۃ العلویۃ“ ص ۱۸، حاشیہ ”عمدة الطالب“ ص ۹۶، مطبوعہ:

آنصار پان، اور ”نسب قریش“ ص ۳۵۔

۱۱- حسین (الأصغر) ابن علی (زین العابدین) ابن

الحسین الشہید:

آپ نے خالدہ بنت حمزہ بن مصعب بن زہیر بن العوام سے شادی کی۔ اس

بیاہ کی تذکرہ محمد حسین الاطعمی نے ”تراجم اعلام النساء“ ص ۳۶۱ میں کیا ہے۔

”نسب قریش“ میں آپ کا نام أم خالدہ مذکور ہے، اس کی عبارت یوں ہے: ”

اور حسن بن علی بن حسین بن علی بن ابی طالب کی اولاد میں: عبد اللہ، عبید اللہ، علی، آئینہ

الکبریٰ ہوئے، ان کی ماں: أم خالدہ بنت حمزہ بن مصعب بن زہیر... ہے۔“ (”نسب

قریش“ ص ۳۷)

۱۲- سیکندہ بنت حسین بن علی بن ابی طالب:

آپ سے مصعب بن زہیر بن العوام نے شادی کی، اگرچہ اس شادی کا بعض

علماء نے نہایت کمزور اسباب و دلائل کی وجہ سے انکار کیا ہے۔ (۱) لیکن وہ بیوں مراجع اور

کتب تاریخ و نسب میں اس کا ثبوت موجود ہے، اگر میں یہاں پر جملہ مراجع و مصادر کا

(۱) حذو! الکلمین: ترجمہ صحیحی نے اپنی کتاب ”السیدۃ سکینہ بنت امیر المؤمنین علی بن ابی طالب“ میں تاریخ و احصاء

المؤرخین نے اسی طرح علی محمد قریشی نے اپنی کتاب ”سکینہ بنت امیر المؤمنین“ میں شیخ محمد رضا انگریزی نے

اپنی کتاب ”عیان النساء“ ص ۱۲۵ میں، ان حضرات نے سیکندہ بنت حسین بن مصعب بن زہیر بن

عوام کی شادی کا انکار کرنے کی کوشش کی ہے۔

تذکرہ کروں جن میں حضرت سیدنا - رضوان اللہ علیہا - کی زندگی اور حضرت مصعب بن زبیر کے ساتھ آپ کے نکاح کو تفصیل سے بیان کیا گیا ہے تو بحث زیادہ طویل ہو جائے گی۔ البتہ پھر بھی علمائے تاریخ و انساب کی اہم کتابوں کی جانب اشارہ کر دیا جاتا ہے۔

بلاذری (ت ۲۷۹ھ) کہتے ہیں: "حضرت حسن کی حضرت زینب کے بطن سے کوئی اولاد نہیں ہوئی اور حضرت حسین کی رباب کے بطن سے حضرت سیدنا ہشام بن عبد اللہ ہوئیں، جن سے عبد اللہ بن حسین بن علی بن ابی طالب نے شادی کی لیکن ان (عبد اللہ) کا جلد ہی انتقال ہو گیا، اس کے بعد یہ حضرت مصعب بن زبیر کی زوجیت میں آئیں، ان کی زوجیت میں رہتے ہوئے ان کے بطن سے فاطمہ پیدا ہوئیں۔ جو بچپن میں ہی فوت ہو گئیں۔ اور پھر ان کے شوہر بھی شہید کر دئے گئے، اس لئے بعد میں یہ کہا کرتی تھیں: اے کووند والو! اللہ کی قسم پر لعنت ہو، بچپن میں تم نے مجھے یتیم بنا دیا اور بڑے ہوئے بیوہ کر دیا....."

(”آنسب الاشراف“ ۲/۱۹۵، مطبوعہ: مؤسسة دار علمی نعلیہ عات، بیروت،

تحقیق: شیخ محمد باقر محمودی)

محمودی کی تحقیق کے ساتھ ”آنسب الاشراف“ اپنے علمی مقام و مرتبہ کی وجہ سے کافی فائق ہے، اور ڈاکٹر سہیل زکاکر کے تحقیق والے نسخے سے بہت سے اقتبارات سے عمدہ ہے، اس کی وجہ کا اندازہ ہار یک میں ڈاری بڑا سہو خود کر سکتے ہیں۔

اسی مذکورہ عبارت کا تذکرہ محمد بن حبیب (ت ۲۴۵ھ) نے بھی ص ۲۳۸ میں اس عنوان ”ابن لوگوں کے نام جنہوں نے تین یا زیادہ شوہروں سے شادی کی“ کے تحت کیا ہے، ابن حبیب کی کتاب در ایضاً بعض شخصیتوں کی تحقیق کے ساتھ ہے اور یہ انساب و تاریخ کے

تذکرہ کروں جن میں حضرت سیدنا رضوان اللہ علیہا کی زندگی اور حضرت مصعب بن زبیر کے ساتھ آپ کے نکاح کو تفصیل سے بیان کیا گیا ہے تو بحث زیادہ طویل ہو جائے گی۔ البتہ پھر بھی علمائے تاریخ و انساب کی اہم کتابوں کی جانب اشارہ کر دیا جاتا ہے۔

بلاذری (ت ۲۷۹ھ) کہتے ہیں: ”حضرت حسن کی حضرت زینب کے بطن سے کوئی اولاد نہیں ہوئی اور حضرت حسین کی رباب کے بطن سے حضرت سیدنا ہشام بن عبد اللہ ہوئیں، جن سے عبد اللہ بن حسین بن علی بن ابی طالب نے شادی کی لیکن ان (عبد اللہ) کا جلد ہی انتقال ہو گیا، اس کے بعد یہ حضرت مصعب بن زبیر کی زوجیت میں آئیں، ان کی زوجیت میں رہتے ہوئے ان کے بطن سے فاطمہ پیدا ہوئیں۔ جو بچپن میں ہی فوت ہو گئیں۔ اور پھر ان کے شوہر بھی شہید کر دئے گئے، اس لئے بعد میں یہ کہا کرتی تھیں: اے کووند والو! اللہ کی قسم پر لعنت ہو، بچپن میں تم نے مجھے یتیم بنا دیا اور بڑے ہوئے بیوہ کر دیا.....“

(”آنسب الاشراف“ ۲/۱۹۵، مطبوعہ: مؤسسة دار علمی مطبوعات، بیروت،

تحقیق: شیخ محمد باقر محمودی)

محمودی کی تحقیق کے ساتھ ”آنسب الاشراف“ اپنے علمی مقام و مرتبہ کی وجہ سے کافی فائق ہے، اور ڈاکٹر سہیل زکاکر کے تحقیق والے نسخے سے بہت سے اقتبارات سے عمدہ ہے، اس کی وجہ کا اندازہ ہارپک میں ڈاری بڑا سہو کر سکتے ہیں۔

اسی مذکورہ عبارت کا تذکرہ محمد بن حبیب (ت ۲۴۵ھ) نے بھی ص ۲۳۸ میں اس عنوان ”ابن لوگوں کے نام جنہوں نے تین یا زیادہ شوہروں سے شادی کی“ کے تحت کیا ہے، ابن حبیب کی کتاب در ایضاً بعض شخصیتوں کی تحقیق کے ساتھ ہے اور یہ انساب و تاریخ کے

اہم ترین مصادر میں سے ہے۔

ابن حبیب ان لوگوں میں سے ہیں جنہوں نے ابن الکلبی (ت ۳۰۴ھ) کے بیان کردہ انساب کو روایت کیا ہے، خاص طور پر ان کی کتاب ”جمہرۃ النسب“ اور دوسری کتابوں سے۔

جہاں تک ابن قتیبہ (ت ۲۷۶ھ) کا تعلق ہے تو انہوں نے یوں بیان کیا ہے: ”اور جہاں تک سبکتہ کا تعلق ہے تو مصعب بن زبیر نے ان سے شادی کی تو وہ وفات پا گئے.....“ (المعارف ص ۲۱۴)

اس کے بعد ابن الکلبی (ت ۳۰۴ھ) کا قول نقل کیا ہے: ”اور مصعب بن عمیر سے ان کی ایک باندی پیدا ہوئی تھی.....“ اور ابن الکلبی (ت ۳۰۴ھ) قدیم ترین ماہر انساب ہیں، ہم تک ان کی کتابوں کے مخطوطات پہنچ سکے ہیں، ان کے بعد دوسرے لوگ آئے تو انہی سے روایات بیان کیں، اس میں کمی زیادتی اور حذف و اضافہ کر کے کتابیں لکھیں اور ان کی کتابوں کو روایت کیا۔

ان اساطین فن سے اکثر مؤرخین، سیرت نگاروں اور علمائے انساب نے مصعب بن زبیر سے سبکتہ بنت حسین کی شادی کا قصہ نقل کیا ہے، جو لوگ اس شادی کا انکار کرتے ہیں وہ اس وہم کا نظہار کرتے ہیں کہ آل علی اور آس زبیر کے مابین عداوت و دشمنی پائی جاتی تھی، جو بھی دونوں عظیم گھرانوں کے مابین سابقہ اور بعد میں آنے والی رشتہ داریوں کا بیان پڑھے گا اس کو معلوم ہو جائے گا کہ ان دونوں کے مابین کوئی عداوت نہیں تھی، اور جو مصعب زبیری کی ”نسب قریش“ سے نقل کردہ ضمیمہ کا مطالعہ کرے گا وہ حقیقتِ حال سے خود بخود واقف ہو جائے گا۔

ہیں کے علاوہ اس رشتہ کا تذکرہ ان لوگوں نے بھی کیا ہے: ابن الجوزی نے "المختصر" میں، علامہ زہبی نے "سیر اعلام النبلاء" میں، خطیب بغدادی نے "تاریخ بغداد" میں، اور دوسرے لوگوں نے بھی تذکرہ کیا ہے۔

۱۳- حسین بن الحسن بن علی بن ابی طالب:

آپ نے ایندہ بنت حمزہ بن منذر بن زبیر بن العوام سے شادی کی۔ ابو نصر بخاری "سلسلۃ العلویہ" ص ۱۰۳ء میں فرماتے ہیں: "حسین بن الحسن کی اولاد میں: محمد، علی، حسن، فاطمہ پیدا ہوئے، ان کی ماں ایندہ بنت حمزہ بن منذر بن زبیر پیرا"۔

۱۴- علی (الخزری) ابن الحسن بن علی بن علی بن الحسن بن علی بن ابی طالب:

آپ نے فاطمہ بنت عثمان بن عمرو بن زبیر بن العوام سے شادی کی۔ ابو نصر بخاری فرماتے ہیں: "حسن بن علی - معروف - خزری - کی اولاد میں حسن ہوئے، ان کی ماں فاطمہ بنت عثمان بن عمرو بن زبیر بن العوام ہیں"۔ (سلسلۃ العلویہ ص ۱۰۲ء)

۱۵- فاطمہ بنت علی بن ابی طالب:

آپ سے منذر بن عبید بن زبیر بن العوام نے شادی کی۔ مصعب زبیری کہتے ہیں: "فاطمہ بنت علی، محمد بن ابی سعید بن عقیل کی زوجیت میں تھیں، انہی کے وطن سے حمیدہ کی ولادت ہوئی، پھر یہ سعید بن ناسو بن ابوالہجر بن علی کی زوجیت میں آئیں،

۱۶- أحمد (ھدیہ) ابن علی بن الحسین (الأصغر) ابن علی زین

العابدین:

آپ نے زبیریتہ سے شادی کی۔

”المجدی“ میں عمری آپ کے بارے میں کلام کرتے ہوئے بیان کرتے ہیں:
 ”آپ کی اولاد میں جعفر بن عبد اللہ بن الحسین الأصغر بن علی بن الحسین - علیہما السلام -
 ہوئے، آپ فضل و کمال کے حامل اور عمدہ صفات سے متصف تھے، آپ کی والدہ زبیریتہ
 تھیں، جن کو صحیحاً کے لقب سے پکارا جاتا تھا.....“ (عمدة الطالب، حاشیہ ص ۲۹۰، مطبوعہ:
 أنصاریان) ان کو ابن الزبیریتہ بھی کہا جاتا تھا۔ (عمدة الطالب، حاشیہ، ص ۲۹۱ مطبوعہ:
 أنصاریان)

۱۷- ابراہیم بن حسین بن علی بن حسین بن علی بن ابی طالب:

آپ نے بریکہ بنت عبید اللہ بن محمد بن المنذر بن زبیر بن العوام سے شادی کی،
 مصعب زبیری فرماتے ہیں: ”ابراہیم بن حسین بن علی بن حسین بن علی بن ابی طالب کی
 اولاد میں حسین (درج) عبد اللہ، زینب، فاطمہ ہیں، ان سب کی ماں: بریکہ بنت عبد اللہ
 بن محمد بن المنذر بن زبیر بن العوام ہیں۔“ (نسب قریش ص ۷۵)

قارئین کرام! یہ آل علی اور آل زبیر کے مابین مصاہرات اور رشتہ داریوں کی ایک
 جھلک تھی، اور جو بھی ان دونوں خاندانوں کے درمیان عداوت و دشمنی کا دعویٰ کرتا ہے،
 میرے خیال میں یہی اس کے دعویٰ کی تردید کے لئے کافی ہیں، شیخ مفید نے ام کلثوم بنت
 علی بن علی بن ابی طالب سے حضرت عمر بن الخطاب کے نکاح کا انکار کیا ہے، ان کے اور

اہل بیت اور قبیلہ بنو عدی کے آل خطاب کے

مابین رشتہ داریاں

۱- محمد بن عبد اللہ - رسول اللہ - صلی اللہ علیہ وسلم

آپ نے حضرت حصہ بنت عمر بن الخطاب سے نکاح فرمایا، اس نکاح کا تذکرہ تمام مصادر و مراجع میں موجود ہے، جس کو ثابت کرنے کی کوئی ضرورت نہیں۔

۲- حسین (الأفطس) ابن علی بن علی (زین العابدین) ابن

الحسین:

آپ نے خالد بن ابی بکر بن عبد اللہ بن عمر بن الخطاب کی صاحبزادی سے شادی کی، اس شادی کا تذکرہ ابن عساکر نے "عمدة الطالب" ص ۳۳۷، مطبوعہ: دار الحیاء ص ۳۱۵ مطبوعہ انصاریان میں کیا ہے، فرماتے ہیں: "جہاں تک حسین بن الأفطس کا تعلق ہے، جن کی ماں (ابو الحسن عمری کے بقول) عمریہ ہیں، وہ خالد بن ابی بکر بن عبد اللہ بن عمر بن الخطاب کی صاحبزادی ہیں۔" (عمدة الطالب ص ۳۱۵، مطبوعہ: انصاریان) اس کا تذکرہ محمد صادق بحر العلوم اور حسین بحر العلوم دونوں محققین نے اپنی تحقیق کردہ کتاب "رجال السید بحر العلوم" حاشیہ ص ۲۳ میں کیا ہے، مزید دیکھئے: تراجم أعلام النساء، ص ۳۶۱۔

مصعب زبیری کہتے ہیں: "ان کی والدہ جویریہ بنت خالد بن ابی بکر بن عبد اللہ

بن عبد اللہ بن عمر بن الخطاب..... ہیں، ("نسب قریش" ص ۷۳)

۳- حسن (المعشی) ابن الحسن بن علی بن ابی طالب:

آپ نے رملہ بنت سعید بن زید بن نفیل العدوی سے شادی کی، جن کے بطن سے محمد رقیہ اور فاطمہ پیدا ہوئے، اس شادی کا تذکرہ ابن عساکر نے عمدۃ الطالب ص ۱۳۰ مطبوعہ: دار احیاء ص ۹۳، مطبوعہ: انصار بیان میں کیا ہے، حاشیہ میں لکھتے ہیں: ”اور حسن المعشی کا ایک دوسرا بیٹا بھی تھا، جس کا نام محمد تھا، اور دو بیٹیاں رقیہ اور فاطمہ تھیں، ان کی ماں رملہ بنت سعید بن زید بن نفیل العدوی ہے اور محمد بن الحسن المعشی کی کوئی اولاد نہیں ہوئی، اس کا تذکرہ ’مسائل الحرب‘ میں کیا ہے۔“

۴- أم کلثوم بنت علی بن ابی طالب:

آپ سے حضرت عمر بن الخطابؓ نے شادی کی۔ اگرچہ بعض علماء نے اس شادی کا انکار کیا ہے لیکن اس کا تذکرہ انسب کی اہم اور مستند کتابوں میں موجود ہے اور جو بھی ابن العساکری کی کتاب ”الأصلی فی آساب الأہلبین“ ص ۵۸ (تحقیق: مہدی الرجائی) کا مطالعہ کرے گا اس کو اس شادی کے ثبوت میں کوئی تامل نہیں ہوگا۔

”امیر المؤمنین علی بن ابی طالب - علیہ السلام - کی صاحبزادیوں“ کے بارے میں فرماتے ہیں اور ام کلثوم: اس کی والدہ فاطمہ الزہراء - علیہا السلام - ہیں، ان سے حضرت عمر بن الخطاب نے شادی کی اور ان کے بطن سے زید کی ولادت ہوئی، پھر یہ حضرت عبداللہ جعفر کی زوجیت میں آئیں۔ (الأصلی ص ۵۸)

محقق نے حاشیہ میں اس شادی کے ثبوت کے سلسلہ میں بالتفصیل بیان کیا ہے

اور انسب کے سلسلہ میں حجۃ العنساء کی حیثیت رکھنے والے ابو الحسن عمری (۱) کے قول کو بھی نقل کیا ہے کہ وہ فرماتے ہیں: "المجدی" ص ۷۰ میں لکھا ہے کہ حضرت فاطمہ کے لطن سے پیدا ہونے والی حضرت ام کلثوم بنت علی۔ جن کا نام رقیہ علیہا السلام ہے۔ حضرت عمر بن الخطاب کی زوجیت میں آئیں اور حضرت زید کی ولادت ہوئی، ان کی اور ان کی والدہ کی وفات ایک ہی دن میں ہوئی۔

بغداد کے بلند پایہ زاہد اور مشہور زمانہ مؤرخ ابو محمد الحسن بن القاسم بن محمد انھوید انطوی الحمدی (رحمۃ اللہ علیہ) بیان کرتے ہیں کہ حضرت عمر نے جس سے شادی کی تھی وہ شیطان تھی، جب کہ دوسرے یہ کہتے ہیں کہ حضرت عمر نے نکاح کے بعد ان کو اپنی زوجیت میں نہیں رکھا، بعض لوگوں کا خیال یہ ہے کہ یہ سب سے پہلی خاتون ہیں جن سے جبراً شادی کی گئی، اس سلسلہ میں سب سے زیادہ قابل اعتماد روایات وہ ہیں جن کو ابھی ہم نے بیان کیا ہے کہ حضرت عباس بن عبد المطلب نے ان کی شادی حضرت عمر سے ان کے والد کی رضا مندی سے کی اور حضرت عمر کی زوجیت میں رہتے ہوئے زید کی ولادت ہوئی۔"
(الأصیلی، حاشیہ ص ۵۸-۵۹)

ہاں مہدی الرجائی نے اس سلسلہ میں شیخ مرتضیٰ کا کلام نقل کیا ہے جس کا خلاصہ بھی یہی ہے کہ ان سے جبراً شادی کی گئی ہے، اس کے بعد مہدی الرجائی نے یہ کہہ کر بات ختم کی ہے کہ "اس مسئلہ کے رد و قدح کے بارے میں کافی کلام کیا گیا ہے جس کو ذکر کرنے کی یہاں کوئی ضرورت نہیں ہے۔" اس لئے میں مسئلہ کو مختصر کرتے ہوئے ایجاز کے ساتھ چند باتیں لکھ دیتا ہوں:

ڈاکٹر موسوی نے بھی اپنی کتاب "السیدہ سکینۃ بنت الحسنین" میں

حفاظق العاریخ وأوہام المذرخین“ میں اس سبب کا تذکرہ کیا ہے اور بیان کیا ہے کہ ان کی شادی مصعب زہری سے جبراً کی گئی تھی۔ لیکن یہ عجیب و غریب بات معلوم ہوتی ہے اور اس کو کوئی مان بھی نہیں سکتا ہے کیونکہ یہ بنو ہاشم کے لئے گالی کی مانند ہے جس کو شریف لوگ پسند نہیں کر سکتے ہیں، اور ہر خاص و عام اس بات سے واقف ہے کہ بنو ہاشم تمام لوگوں میں مقام بلند رکھتے ہیں، اور وہ اس وقت اتنی طاقت اور افرادی قوت کے حامل تھے کہ جس کا کوئی تصویر بھی نہیں کر سکتا ہے، پھر ان کی بہ درمی، عقیم کروار اور اپنی عزت و ناموس کی حفاظت کے لئے جان و مال کی قربانی کے باوجود ان کو ذلت و رسوائی کا کیسے سامنا کرنا پڑتا، ایک دیہاتی عربی کی عزت و ناموس پر بھی اگر کوئی حملہ آور ہوتا ہے تو وہ بھی اس کے لئے اپنی جان نچھاور کرنے کے لئے اٹھ کھڑا ہوگا حالانکہ حسب و نسب یا علم و تقویٰ سے اس کا کوئی دور تک کا واسطہ نہیں ہوتا ہے، لیکن اس کے باوجود بہت سے ایسے واقعات موجود ہیں جو اس بات پر دلالت کرتے ہیں کہ عربی ہدوی کی عزت و ناموس پر اگر کوئی حملہ آور ہو وہ خصم سے بے قہر ہو جاتا ہے چاہے اس پر حملہ جہ نژاد پر کیا گیا ہو یا ناجہ نژاد پر، لہذا پھر اہل بیت کے بنو ہاشم اس کو کیسے برداشت کر سکتے ہیں، اسی طرح کا ایک واقعہ متعہد و کتب میں مذکور ہے البتہ یہاں پر ابن عبد کی ”عمدة الطالب“ (ص ۹۰، مطبوعہ: أنصار یان) سے نقل کیا جاتا ہے، وہ حسن المثنیٰ کی اولاد کا تذکرہ کرتے ہوئے بیان کرتے ہیں: ”آپ کی کنیت ابو محمد تھی، اور جہاں تک تعلق ہے حوالہ بہت منظور بن زبان بن سیار بن عمرو بن جابر بن عقیل بن سہب بن مازن بن فزارہ بن ذبیان کا یہ تو محمد بن طلحہ بن عبید اللہ کی زوجیت میں تھیں اور جنگ جمل میں ان (محمد بن طلحہ) کی شہادت ہوئی، انہی کے کھنڈن سے محمد کی اولاد ہوئی، اس کے بعد حسن بن علی، بن ابی طالب۔ علیہ السلام۔ نے ان سے شادی کی، اس کی خیران کے

والد منظور بن زبان کو ہوئی تو وہ مدینہ منورہ میں داخل ہوئے اور اپنا جھنڈا مسجد نبوی کے دروازہ پر لگا کر بٹھرایا اور مدینہ میں کوئی قبسی ایسا نہیں بچا جو اس کے پیچھے داخل نہ ہوا ہو، پھر آپ نے اعلان کیا: کیا میرے جیسے شخص کی بیٹی کے بارے میں میری اجازت کے بغیر کوئی فیصلہ کیا جاسکتا ہے؟ سب نے جواب دیا: نہیں، جب حضرت حسن نے یہ دیکھا تو اس کی بیٹی کو اس کے حوالے کر دیا، اس کے بعد اس نے اپنی بیٹی کو ہودج میں اٹھایا اور مدینہ سے لے کر نکلیں، جب بقیع پہنچا تو اس کی بیٹی نے اس سے کہا: ابا جان! آپ کہاں جا رہے ہیں، یہ امیر المؤمنین علی رضی اللہ عنہ کے صاحبزادے اور رسول اللہ صلی اللہ علیہ وسلم کے نواسے حسن ہیں۔ اس نے جواب دیا: اگر اس کو تمہاری ضرورت ہوگی، وہ ضرور ہم سے مل کرے گا، جب مدینہ کے کھجور کے باغات کے درمیان یہ لوگ چل رہے تھے تو حضرت حسن، حضرت حسین اور حضرت عبداللہ بن جعفران کے پاس آ کر ملتے ہیں، والد نے اپنی بیٹی کو ان کے حوالے کر دیا اور مدینہ منورہ دوبارہ اس کو بھیج دیا۔۔۔۔۔“

قارئین کرام! آپ بذات آپ خود غور کر سکتے ہیں۔

۵- ام کلثوم بنت ابراہیم بن محمد بن علی بن ابی طالب

آپ نے ابو بکر (ابن القیس) ابن عثمان بن عبید اللہ بن عبد اللہ بن عمر بن

الخطاب سے شادی کی۔ (نسب قریش ص ۷۸)

بنو تیمم اور بالخصوص آل طلحہ اور اہل بیت کے مابین رشتہ داریاں

۱۔ حسن بن علی بن ابی طالب :

آپ نے ام اسحاق بنت طلحہ بن عبید اللہ تمیمی سے شادی کی۔ حضرت حسن کی اولاد میں فاطمہ، ام عبد اللہ، طلحہ بن الحسن ہیں، اس نکاح کا تذکرہ متعدد کتب مراجع میں موجود ہے۔ دیکھئے:

”الارشاد“ شیخ مفید، ص ۱۹۴، ”مختصر الامان“ شیخ عباس قمی، ۱/۶۵۱، فصل ۱۲، حضرت حسین کی اولاد میں، ”كشف الغم في معرفة الأئمة“، ربيعی ۲/۵۷۵، ”انوار الصغریة“، الجزیری، ۳/۳۷۷۔

الجزیری فرماتے ہیں: ”اور حسین (کا) ثمر بن حسن، طلحہ، فاطمہ، ان کی ماں ام اسحاقی بنت طلحہ بن عبید اللہ تمیمی ہیں۔“

اسی طرح اس نکاح کا تذکرہ ابن صبیح نے ”المحجر“ ص ۲۶۲ میں کیا ہے۔ مصعب زبیری ”نسب قریش“ ص ۵۰ میں فرماتے ہیں: ”طلحہ بن حسن درج ہیں، ان کا والدہ ام اسحاق بنت طلحہ بن عبید اللہ تمیمی ہیں، ان کی والدہ کی دو بہنیں فاطمہ بنت حسین بن علی بن ابی طالب اور آمنہ بنت عبد اللہ بن محمد بن عبد الرحمن بن ابی بکر صدیق ہیں۔“

اسی طرح ابن قتیبہ نے ”المعارف“ ص ۲۱۶، میں ابن اقطع فی نے ”ان صلیبی فی النسب الاطالیب“ ص ۶۴، میں اس کا تذکرہ کیا ہے، اور تقریباً مصعب زبیری کی طرح بیان کیا ہے فرماتے ہیں: اور آپ کے اخیالی بھائی ام المومنین اور ام انعام سب محمد سجاد بن

ظفر بن عبید اللہ کی اولاد میں ہیں۔“

اسی طرح دوسرے معاصر میں بھی اس کا تذکرہ کیا گیا ہے۔

۲- حسین بن علی بن ابی طالب:

آپ نے ام الملتحی بنت محمد بن عبید اللہ ثقی سے شادی کی، حضرت حسن نے اپنی وفات سے پہلے اپنے بھائی حضرت حسین کو ام اسحاق سے شادی کرنے کی وصیت کی تھی، اور ایسا ہی ہوا، اور انہی کے بطن سے فاطمہ بنت حسین - رضی اللہ عنہم - پیدا ہوئیں۔

دسیوں کتب معاصر و مراجع میں اس نکاح کا تذکرہ موجود ہے، لہذا ذرا غور فرمایئے کہ اہل بیت - رضوان اللہ علیہم - اپنے پاس زوجہ صالحہ کو رکھنے کے کتنے خواہش مند ہیں۔ اور وہ زوجہ صالحہ ام اسحاق بنت محمد بن عبید اللہ ثقی ہیں۔

اس کا تذکرہ مندرجہ ذیل کتب میں کیا گیا ہے:

”الإرشاد“ ص ۱۹۳، ”مختصر الآمال“ ص ۶۵، ”فصل فی ما مضی عنہ الدار الإسلامیة“

”الأنوار العمامیة“ ص ۳۲، فرماتے ہیں: اور فاطمہ بنت حسین جن کی والدہ ام اسحاق بنت

ظفر بن عبید اللہ ہیں۔

اسی طرح اس کا تذکرہ مصعب زہیری نے ”نسب قریش“ ص ۵۹، میں اور ابن

تیمیہ نے ”المعارف“ ص ۲۱۳ میں کیا ہے۔

۳- عبدة بنت علی بن حسین بن ابی طالب:

آپ سے نوح بن ابراہیم بن محمد بن طلحہ بن عبید اللہ ثقی نے شادی کی تھی، مصعب

زہیری کہتے ہیں: ”اور عبدة، محمد بن معاویہ بن عبد اللہ بن جعفر کی زوجہ تھی، انہی

سے آپ کی اولاد ہوئی، اس کے بعد علی بن حسین بن اسحاق بن حسن بن علی کی ذریت تھی آپ کی اولاد ان کی ذریت میں رہے ہوئے حسن اور محمد کی اولاد تھی اور ان کے بعد قریب ہی ابن ابی عمیر بن علی بن یحییٰ نے شافعی کی اولاد نبی کی ذریت میں رہتے ہوئے آپ کی کی ذات ہوئی۔ (آپ قریش میں ۶۴)

۴۔ حسن (المستوف) ابن الحسن (المطہی) ابن الحسن (السطح) ابن

علی بن ابی طالب:

آپ نے ۱۸ شیعہ علویہ (چور) بن عبید اللہ کی سے نکالی کی۔

شیخ ابی جعفر بن حسن (المستوف) کی اولاد کا تذکرہ کرتے ہوئے فرماتے ہیں کہ

آپ کے پو پیلے تھے: ۱۔ حمود۔ ۲۔ عیسیٰ ۳۔ حمزہ ۴۔ ابو اسحاق ۵۔ یونس ۶۔ علی۔ ۷۔ جلال۔ ۸۔ علی کا حلقہ ہے، ان کے کوئی اولاد نہیں ہوئی، اور عثمان بن خالد، ۹۔ کثیر بن علی (انچور) ہیں۔ (المطہی ابن ابی طالب، ص ۱۳۹، مکتبہ مدرسہ اہل سنت)

شیخ جعفر نے علی کو امام "انچور" (خلوات) کے ساتھ ذکر کیا ہے، آپ کا پورا نام جو

نور محمد اللہ بن عثمان بن عمرو بن کعب بن سعد بن تميم بن مراد بن کعب بن لؤی بن عبد شمس

بن لؤی بن مالک بن نضر بن کنانہ ہے، اور آپ کا حلقہ انچور اور علی بن ابی طالب کے لقب سے بھی

پکارا جاتا تھا، کیونکہ آپ کی سخاوت اور فی سبغ مشہور داستانوں۔

۵۔ عمران بن محمد بن علی بن ابی طالب:

آپ کے خاصہ نامے عمران ہیں، یہاں تک کہ ان میں عمر بن محمد بن علی بن ابی طالب کے پورا نام بھی ہے۔

شیرازی کی۔

ابن حبیبؒ ”المحکم“ ص ۳۳۸ میں فرماتے ہیں: ”نصفہ بنت عمران بن ابراہیم بن طلحہ بن عبید اللہ نے قاسم بن عبد اللہ بن عمرو بن عثمان بن عفان سے شادی کی، اس کے بعد ہاشم بن عبد الملک کی زوجیت میں آئیں۔ پھر محمد بن عبد اللہ بن عمرو بن عثمان کی، پھر عون بن محمد بن علی بن ابی طالب کی، پھر عبد اللہ بن حسن بن حسین کی اور پھر عثمان بن عروہ بن زبیر کی زوجیت میں آئیں۔“

۶- ابو علی ابراہیم بن محمد (المحدث) ابن الحسن بن محمد (الجوانی)

ابن عبید اللہ لا عرج ابن الحسن (لا صغر) ابن علی (زین العابدین)۔

آپ نے تیمیہ سے شادی کی۔

ابن عنبہ کی کتاب ”عمدة الغالب“ کے محقق فرماتے ہیں: ”عمری نے ”المحدثی“ میں بیان کیا ہے کہ ابو الحسن علی کی ولادت ہوئی، اور کونہ میں آپ کی پرورش ہوئی ان کی ماں اور آپ کے بھائی حسین کی ماں تیمیہ ہے، کونہ میں آپ کی ویت ہوئی اور کونہ کے قریب آپ کی قبر ہے۔“

(حاشیہ عمدة الغالب ص: ۲۹۳، مطبوعہ: أنصار پان)

اہل بیت اور بنو امیہ کے مابین رشتہ داریاں

اہل بیت اور بنو امیہ کے درمیان بہت زیادہ رشتہ داریاں پائی جاتی ہیں، ان سب کا شجرہ ذریعہ بیان کر چکی ہیں۔ کیوں کہ بنو امیہ قبیلہ عبد مناف کی ایک بہت بڑی شاخ ہے، وہ رسول اللہ ﷺ کے ساتھ نسب میں عبد مناف سے جانتے ہیں، ان کا نسب یہاں ہے: امیہ بن عبد شمس بن عبد مناف، ان کے دو بیٹے تھے سب سے بڑا پسر ہاشم اور جن کو شیطانوں نے گمراہ کر دیا، ان کا نام تھور کہیں گے اور وہ تقریباً انہی ہیں:

۱۔ حضرت رقیہ اور حضرت ام کلثوم - رسول اکرم ﷺ کی

دو صاحبزادیاں:

ان دونوں سے حضرت عثمان بن عفان بن عبد العاص بن امیہ بن عبد شمس بن عبد مناف بن قصی بن كلاب نے شادی کی۔

حضرت عثمان بن عفان کی والدہ تھیں: امیہ بنت عبد شمس بن عبد شمس بن عبد شمس بن عبد مناف۔

نوران کی والدہ (امیہ) کی ماں ہیں: زینبہ (ام حکیم) بنت عبد المطلب بن ہاشم بن عبد مناف، یہ انھوں نے نکاح کی پھوپھی اور رسول اللہ ﷺ کے والد حضرت عبد شمس کی جڑواں بیٹی تھیں۔ یہی حضرت عثمان بن عفان کی طرف سے اموی اور بنی ہیں اور والدہ کی جانب سے منافی ہیں اور ان کی طرف سے ہاشمی ہیں۔

ان رشتہ داری کو ثابت کرنے کے لئے مصادر و مراجع کے ذکر کرنے کی کوئی

ضرورت تھیں ہے کیونکہ اس کا ثبوت الظہر من الغمس ہے، تمام کتب مصادر و مراجع میں اس کا تذکرہ موجود ہے۔

۲- حضرت زینب بنت رسول اللہ صلی اللہ علیہ وسلم:

آپ سے حضرت ابوالعاص بن رقیع بن عبد العزی بن عبد شمس بن عبد مناف بن قصی نے شادی کی، آپ عبد شمس پھر منافی ہیں، اور رسول اللہ صلی اللہ علیہ وسلم کے ساتھ عبد مناف سے جا کر نسب ملتا ہے اور بنو امیہ کے ساتھ (عبد شمس) یعنی ابوالامیہ کے ساتھ جا کر ملتا ہے۔

حضرت ابوالعاص کی والدہ

ہالہ بنت ثویلد بن اسد بن عبد العزی بن قصی ہیں، آپ صلی اللہ علیہ وسلم کے ساتھ آپ کی والدہ کا نسب قصی کے ساتھ جو کرتا ہے، دوام بنو شمس حضرت خدیجہ بنت ثویلد کی بہن اور آپ کے بیٹوں اور بیٹیوں کی خالہ ہیں، اس شادی کا تذکرہ بھی تمام کتب مصادر و مراجع میں موجود ہے۔

۳- حضرت علی بن ابی طالب بن عبدالمطلب

آپ نے امامہ بنت ابی العاص بن رقیع بن عبد شمس بن عبد مناف سے شادی کی جن کی والدہ زینب بنت رسول اللہ صلی اللہ علیہ وسلم ہیں، اور حضرت زینب کی والدہ: حضرت ام المومنین خدیجہ بنت ثویلد ہیں، اس شادی کا تذکرہ بھی تمام کتب مصادر و مراجع میں محفوظ ہے بلکہ مشہور یہ ہے کہ حضرت سیدہ فاطمہ الزہراء رضی اللہ عنہا بنی نے حضرت علی کو اپنی وفات سے پہلے حضرت امامہ سے نکاح کر لیا، اس کی وصیت کی تھی، اور آنحضرت صلی اللہ علیہ وسلم

کے نزدیک حضرت امام کو ایک خاص مقام و مرتبہ حاصل تھا۔

اسی طرح آپ (امام) کے والد حضرت ابوالعاص بن ربیع نبی کریم صلی اللہ علیہ

و سلم کے داماد ہیں۔ (۱)

۴- حضرت خدیجہ بنت علی بن ابی طالب

آپ ﷺ سے حضرت عبداللہ بن عامر بن کریم الأُموی نے شادی کی، ان کا پورا نام عبداللہ بن عامر بن کریم بن ربیع بن حبیب بن عبد شمس بن عبد مناف بن قصی ہے، رسول ﷺ کے ساتھ آپ کا نسب عبد مناف سے جا ملتا ہے، آپ ہاشمی ہیں، اور یہ معروف ہے کہ عبد شمس، امیہ کے والد ہیں اور وہ حضرت عثمان بن عفان رضی اللہ عنہ کے ماموں زاد بھائی ہیں، کیونکہ حضرت عثمان کی والدہ اُروی بنت کریم بن ربیعہ بن حبیب ہیں اور عبداللہ بن عامر کی والدہ دجالہ بنت اسماء بنت صلت سلیہ ہیں، اور یہ عبداللہ نبی کریم ﷺ کے زمانے میں پیدا ہوئے، ان کو آپ ﷺ کے پاس لایا گیا جب کہ یہ چھوٹے تھے، آپ ﷺ نے فرمایا یہ ہماری ہی طرح ہیں اور آپ ﷺ ان کے جسم پر اپنا لعاب لگانے لگے اور تھوڑے بڑھنے لگے، اور وہ نبی کریم ﷺ کا لعاب نکلنے لگے، اس کے بعد آپ نے فرمایا: وہ میرا بچہ ہے، وہ جس زمین کو بھی ہاتھ لگاتے تھے وہاں پانی ظاہر ہوتا تھا۔

اس شادی کا تذکرہ مسند جردیل کتب مصداور میں کیا گیا ہے:

(۱) حضرت امام رضی اللہ عنہما کے مقام و مرتبہ کے بارے میں تفصیل کے لئے دیکھیے: شیخ الباری، کتاب فضائل اصحاب النبی ﷺ، حدیث نمبر ۱۳۷۲۹ اور حضرت ابوالعاص کے تعارف کے لئے دیکھیے ۱۱۱ ص ۱۵۸، مطبوعہ: مکتبہ معمر، اور امام احمد کی کتاب فضائل الصحابہ حدیث نمبر ۱۳۲۹، ۱۳۳۰، ۱۳۳۱،

بہن حبیب نے ”الحجر“ کے صفحہ میں ”اصحاب علی بن ابی طالب“ میں بیان کیا ہے:
 ”اور عبد الرحمن بن عقیل کی زوجیت میں خدیجہ بنت علی تھیں، اور پھر ابو السائب بن عبد اللہ عامر
 بن کریم کی زوجیت میں آئیں۔“

یہی عبارت مصعب زبیری کی ”نسب قریش“ ص ۶۷ میں بھی مذکور ہے۔ (۱)
 ابن عساکر کی ”عمدۃ الطالب“ کے حاشیہ پر ابن الحسن عمری کی ”المجہدی“ ص ۶۹
 مطبوعہ انصاریان میں حضرت علی بن ابی طالب کی کئی بیٹیوں کا تذکرہ کیا ہے، اس میں ہے:
 ۱۔ أم کلثوم، حضرت فاطمہ علیہا السلام کے بطن سے پیدا ہوئیں، ان کا نام رقیہ ہے،
 یہ حضرت عمر بن الخطاب کی زوجیت میں آئیں اور ان سے زید پیدا ہوئے۔

۲۔ زینب الکبریٰ حضرت عبد اللہ بن جعفر بن ابی طالب کی زوجیت میں آئیں
 اور ان کے بطن سے علی، عون اور عباس پیدا ہوئے۔

۳۔ رملہ: یہ عبد اللہ بن ابی سفیان بن الحریب بن عبد المطلب کی زوجیت
 میں آئیں۔

۴۔ أم الحسن: یہ جعدہ بنت مسیرہ مخزومی کی زوجیت میں آئیں۔

(۱) دیکھئے: آل مصعب ۳/ ۸۸ (۶۱۸۴) مطبوعہ: مکتبہ مصر، علامہ ابن کثیر نے بھی ”انہدایہ وانہایہ“ میں ان
 عبد اللہ عامر کی فتوحات کا باب تفصیل ذکر کیا ہے، آپ بہا اور اورنگی تھے، پورے خراسان، جستان اور کرمان
 کے علاقوں کو فتح کیا یہاں تک کہ غزہ کے قریب پہنچ گئے، آپ ہی امارت کے دوران لائن کا آخری
 بادشاہ پودہ جو مارا گیا، اللہ کا شکر ادا کرتے کے لئے نیما پور سے احرام باندھ کر آئے، یہ پہلے شخص ہیں
 جنہوں نے عرفہ میں حوض بچائے اور وہاں کے لئے پانی جاری کروایا، حضرت عثمان غنی رضی اللہ عنہ نے آپ کو
 بصرہ کا وادی مقرر فرمایا۔

۵- اُمامتِ نبیہ صلیت بن عبد اللہ بن نوکل بن الحرث بن عبد المطلب کی زوجیت میں آئیں۔

۶- فاطمہ: یہ ابو سعید بن عقیل کی زوجیت میں آئیں۔

۷- خدیجہ: یہ ابن کریم (۱) جو ابو عبد شمس سے تعلق رکھتے ہیں کی زوجیت میں آئیں۔

۸- میمونہ: یہ مسلم بن عقیل کی زوجیت میں آئیں۔

۹- رقیہ الصغریٰ: یہ مسلم بن عقیل کی زوجیت میں آئیں۔

۱۰- زینب الصغریٰ: یہ محمد بن عقیل کی زوجیت میں آئیں۔

۱۱- ام ہانی (فاطمہ): یہ عبد الرحمن بن عقیل کی زوجیت میں آئیں۔

۱۲- نفیسہ: یہ ام کلثوم سعری ہیں، عبد اللہ بن عقیل انا سعری کی زوجیت میں آئیں۔

ابن الطقطقی کی ”الاصلی“ میں ہے: ”اور خدیجہ: یہ عبد الرحمن بن عقیل کی زوجیت میں تھیں، اس کے بعد حضرت عثمان اور حضرت معاویہ کی جانب سے مقرر کردہ امیر بصرہ عبد اللہ کریم کی زوجیت میں آئیں۔“

اسی طرح ”تراجم اعلام النساء“ ص ۳۳۵ اور ”نمبر۴ آتساب العرب“ لابن حزم

ص ۶۸ میں بھی ان کا تذکرہ ہے۔

۵- رملہ بنت علی بن ابی طالب:

آپ سے معاویہ بن مروان بن الحکم نے شادی کی۔

(۱) یہاں پر ان کے نام کا تذکرہ نہیں کیا گیا ہے۔ مذہب معلوم اس کا کیا سبب ہے، لاکہ یہ بہت بڑے ماہر

انساب ہیں، اور یہ بات مشہور اور تمام کتب ہما در میں موجود ہے۔

معاویہ کا مکمل نام: معاویہ بن مروان بن اٹھم بن ابی العاص بن امیہ بن محمد بن عبد شمس بن عبد مناف بن قصی ہے۔

اس شادی کا تذکرہ مصعب زہری نے ”النسب قریش“ ص ۴۵ میں یوں کیا ہے، فرماتے ہیں: رملیہ، ابوالہیاج ہاشمی کی زوجیت میں تھیں، ان کا نام عبد اللہ بن ابوالحارث بن عبد المطلب ہے، ان کے نطن سے اولاد ہوئی، اس کے بعد یہ معاویہ بن مروان بن اٹھم کی زوجیت میں آئیں۔

مزید دیکھئے: جمہرۃ انساب العرب، ابن حزم ص ۸۷۔

۶۔ علی بن الحسن بن علی بن علی بن الحسن بن علی بن ابی طالب:

آپ نے رقیہ بنت عمر العثمانیہ سے شادی کی، اس کا تذکرہ ابوالضر بخاری نے کیا ہے، فرماتے ہیں: اور علی بن الحسن بن علی الخرزنی ہی نے رقیہ بنت عمر العثمانیہ سے شادی کی، اور وہ اس سے پہلے مہدی بن منصور کی زوجیت میں تھیں، ہادی نے اس کو پہنچا نہیں کیا اور طلاق دینے کا حکم دیا، علی بن الحسن نے طلاق دینے سے انکار کیا اور کہا: مہدی کو کوئی اللہ سے رسول نہیں تھے کہ ان کی وفات کے بعد ان کی بیوی سے نکاح کرنا کسی کے لئے حرام ہو، اور نہ ہی مہدی مجھ سے اشرف و برتر ہیں، (سراسر اسلسلہ بالعلویہ: ص ۱۰۳)

یہی عبارت تو جیسی احساندہ کے ساتھ ابن عبد نے ”عمدة القاصد“ ص ۳۹۲ مطبوعہ: انصاریان میں نقل کی ہے، اور اس قصہ کو بیان کرنے کے بعد فرماتے ہیں: ”سو ہی ہادی نے ان کے بارے میں حکم دیا اور ان کو اتنا مارا گیا یہاں تک کہ وہ بے ہوش ہو گئے۔“

۷۔ نہیب بنت الحسن (الحشی) ابن الحسن بن علی بن ابی طالب:

آپ سے ولید بن عبد الملک بن مروان نے شادی کی، مروان کا نسب اس سے

پہلے ذکر کیا جا چکا ہے، اس شادی کا تذکرہ دسیوں کتب مصادر میں موجود ہے، دیکھئے: نسب قریش ص: ۵۲، "جمرة أنساب العرب" ص: ۱۰۸، مصعب زبیری فرماتے ہیں: "نسب بنت حسن بن حسن بن علی، یہ ولید بن عبد الملک بن مروان - جو خلیفہ تھے - کی زوجیت میں تھیں"۔ (نسب قریش ص: ۵۲)

اسی طرح ان سے معاویہ بن مروان بن الحکم نے شادی کی، ابن حزم فرماتے ہیں: "معاویہ بن مروان بن الحکم کی اولاد میں ولید بن معاویہ ہیں، جن کی ماں زینب بنت الحسن بن الحسن بن علی بن ابی طالب ہیں۔" (جمرة أنساب العرب ص: ۱۰۸)

۸- نسیبہ بنت زید بن الحسن بن علی بن ابی طالب:

آپ سے ولید بن عبد الملک بن مروان نے شادی کی۔

یہ بھی مشہور و معروف شادی ہے، اسی شادی کی وجہ سے بہت سے امور وقوع پذیر ہوئے، مثلاً ولید کا زید بن الحسن کا اکرام کرنا، ان کی بیٹی ان کی زوجیت میں ہونے کی وجہ سے، اس شادی کا تذکرہ تفصیل سے ابن عدیہ نے "عمدة الطالب" میں کیا ہے۔

فرماتے ہیں: "زید کی ایک بیٹی تھی جس کا نام نسیبہ تھا، وہ ولید بن عبد الملک بن مروان کی زوجیت میں آئیں اور ان سے ان کی اولاد ہوئی، مصر میں ان کی وفات ہوئی، وہیں پر ان کی قبر ہے، انہی کو اہل مصر "الست نسیبہ" کہتے ہیں۔" (عمدة الطالب، ص: ۶۰، مطبوعہ: أنصاریان)

اس کے بعد مزید فرماتے ہیں: "زید، ولید بن عبد الملک کے نزدیک ایک اہم مقام رکھتے تھے، وہ ان کو اپنے تخت پر بٹھاتے تھے اور ان کا اکرام کرتے ہیں کیونکہ ان کی

بٹی اہل ان کی زودیت میں تھی، ایک مرتبہ ایک ہی وقت میں ان کو تیس ہزار روپے دیئے گئے۔
دیکھئے: منقحی الآہل، ۱/۳۶۱، مضموعہ: مؤسسۃ النشر الاسلامی، قم۔

۹- ام ابیہما بنت عبد اللہ بن جعفر بن ابی طالب:

آپ سے عبد الملک بن مروان نے شادی کی۔

بلذری کہتے ہیں: "عبد اللہ کی ایک بیٹی تھی جس کو ام ابیہما کہا جاتا تھا، اس سے

عبد الملک بن مروان نے شادی کی،" (أنساب الأشراف ص ۵۹-۶۰)

یہ بھی کہا گیا ہے کہ اس کا نام ام کلثوم تھا اور اس سے عبد الملک نے شادی کی اور پھر اس کو طلاق دے دی، پھر اس سے ابان بن عثمان بن عفان نے شادی کی، بعض لوگوں کا خیال یہ ہے کہ الگ الگ دو عورتیں ہیں، اور جس سے عبد اللہ نے پھر علی بن عبد اللہ بن عباس نے شادی کی، وہ ام ابیہما ہے، محمد انکسبی "عیان النساء" ص ۲۰ میں کہتے ہیں: "اور اس سے عبد الملک بن مروان نے دمشق میں شادی کی پھر اس کو طلاق دی، اس کے بعد اس سے علی بن عبد اللہ بن عباس نے شادی کی اور انہی کی زودیت میں رہتے ہوئے ان کی وفات ہوئی۔"

"تاریخ الجعفری" ص ۳۲۲ میں ہے "علی بن عبد اللہ بن عباس کے بائیس بچے

تھے..... اور عبد اللہ کبریٰ کی والدہ ام ابیہما بنت عبد اللہ بن جعفر بن ابی طالب ہیں۔"

۱۰- ام القاسم بنت الحسن بن الحسن بن علی بن ابی طالب:

آپ سے مروان بن ابان بن عثمان بن عفان نے شادی کی۔

مصعب زہیری فرماتے ہیں: "ام القاسم بنت الحسن یہ مروان بن ابان بن عثمان

بن عصفان کی زوجیت میں تھیں، ان کے لطن سے محمد بن مروان کی پیدائش ہوئی، اس کے بعد یہ حسین بن عبداللہ بن عبید اللہ بن العباس بن عبدالمطلب کی زوجیت میں آئیں، اور انہی کے پاس وفات پائی۔ ان کی زوجیت میں رہتے ہوئے کوئی اولاد نہیں ہوئی۔“ (نسب قریش ص ۵۳)

۱۱- قاطمہ بنت المحسن (الشہید) بن علی بن ابی طالب:

آپ سے عبداللہ بن عمرو بن عثمان بن عصفان نے شادی کی۔

آپ کی زوجیت میں رہتے ہوئے محمد الدبیاج کی ولادت ہوئی جن کو سن ۱۴۵ھ میں منصور دوانیقی کے جیل میں اپنے بھائیوں عبداللہ الحنفی اور حسن المثلث اور دوسرے اہل بیت کے ساتھ شہید کیا گیا، اور قاطمہ اس سے پہلے حسن المثلثی کی زوجیت میں تھیں، جن سے عبداللہ (الحنفی)، حسن (المثلث) اور ابراہیم (الغمر) کی ولادت ہوئی، بعض علماء بسا اوقات اس نسب کے بارے میں غفلت کا شکار ہو جاتے ہیں جیسے کہ استاذ علی محمد دینین نے اپنی کتاب ”قاطمہ بنت المحسن“ میں لکھا ہے، ان کا خیال یہ ہے کہ انہوں نے صرف حسن (المثلثی) سے شادی کی، انہوں نے اپنی کتاب ”اعیان النساء، عبر العصور المختلطة“ میں بھی ایسا ہی لکھا ہے، قاطمہ بنت المحسن کا تحارف کراتے ہوئے ذکر کیا ہے کہ ان کی شادی حسن المثلثی سے ہوئی اور ان کی اولاد انہی سے ہوئی، ان کو منصور دوانیقی کے جیل میں مقتید کیا گیا اور پھر وہیں شہید کیا گیا، لیکن انہوں نے اس کا تذکرہ نہیں کیا ہے کہ ان کے ساتھ محمد الدبیاج بن عبداللہ بن عمرو بن عثمان بن عصفان بھی شہید کئے گئے۔

ابتداءً اس کے باوجود علمائے انساب و تاریخ کی ایک بہت بڑی تعداد ایسی ہے

جنہوں نے اس کو ثابت کیا ہے کہ فاطمہ بنت الحسین نے عبداللہ بن عمرو بن عثمان بن عفان سے شادی کی، اور ان سے ان کی اولاد ہوئی، اور ام فاطمہ یہ اسحاق بنت طلحہ بن عبید اللہ تمیمی کی والدہ ہیں۔

اب یہاں چند ایسے مراجع کا حوالہ دیا جا رہا ہے جن سے اس شادی کا ثبوت ملتا ہے، ان مراجع سے چند عبارتیں نقل کی جا رہی ہیں، جن سے اس کی مکمل وضاحت ہوتی ہے، یہ کتابیں انساب سے متعلق ہیں اور تمام مذاہب اور گروہوں کے نزدیک مسلم ہیں۔

تین مستند اقتباسات جن سے فاطمہ بنت الحسین کی عبد اللہ بن عمرو بن

عثمان بن عفان سے شادی کا ثبوت ملتا ہے:

ابن الطقطقی نے اپنی کتاب: ”الأصلی فی أنساب الطالبن“ میں فاطمہ بنت الحسین کی شادی کا تذکرہ کیا ہے اور مستند روایات کے ساتھ اس کو نقل کیا ہے، اس سے پہلے اس کتاب کے بارے میں، اس کے محقق کے بارے میں اور انساب پر تصنیف شدہ کتابوں میں اس کتاب کی علمی قدر و قیمت کے بارے میں لکھا جا چکا ہے۔

فرماتے ہیں:

”بحیٰ تک متصل سند کے ساتھ منقول ہے کہ یحییٰ نے کہا کہ مجھ سے موسیٰ بن عبد اللہ نے بیان کیا، وہ کہتے ہیں: مجھ سے عیسیٰ بن عبد اللہ بن محمد بن عمر بن علی بن ابی طالب - علیہ السلام - نے بیان کیا کہ عبد اللہ بن الحسن بن الحسن - علیہ السلام - حضرت فاطمہ بنت رسول اللہ - صلی اللہ علیہ وسلم - کے گھرانہ میں مسجد میں پیدا ہوئے، اور جب حسن بن الحسن - علیہ السلام - کی وفات ہوئی تو فاطمہ بنت الحسین - علیہ السلام - حضرت عمرو بن عثمان بن عفان کی زوجیت میں آئیں اور ان سے ان کی اولاد ہوئی۔

اسی طرح یحییٰ تک متصل سند کے ساتھ منقول ہے کہ یحییٰ نے بیان کیا کہ مجھ سے اسماعیل بن یعقوب نے بیان کیا کہ جب عبد اللہ بن عمرو بن عثمان نے حضرت حسن بن الحسن کی وفات کے بعد حضرت فاطمہ بنت الحسین - علیہا السلام - کو پیغام نکاح دیا تو انہوں نے شادی کرنے سے انکار کر دیا، اس لئے انہوں نے (عبد اللہ بن عمرو) نے عبد اللہ بن محمد بن

عبدالرحمن بن ابی بکر صدیق (جو ابن ابی بکر کے نام سے معروف تھے) سے بات کی، اور فاطمہ بنت الحسن کی والدہ ام اسحاق بنت طلحہ ان کی زوجیت میں تھیں، اس لئے ابن ابی بکر نے اپنی بیوی ام اسحاق سے بات کی، اور ام اسحاق نے اپنی بیٹی فاطمہ بنت الحسن سے بات کی اور بہت اصرار کیا یہاں تک کہ اس بات کی قسم کھالی کہ جب تک فاطمہ بنت الحسن، عبداللہ بن عمرو سے شادی کرنے کے لئے تیار نہیں ہوتی ہیں اس وقت تک دھوپ میں کھڑی رہوں گی، اور وہ دن میں دو گھنٹے دھوپ میں کھڑی رہیں، یہاں تک کہ فاطمہ بنت الحسن باہر نکلیں تو اپنی والدہ کو دھوپ میں دیکھ کر نکاح کے لئے آمادگی کا اظہار کر لیں۔

یہی کہتے ہیں: میں نے یہ حدیث اسماعیل بن یعقوب سے سنی، البتہ میں نے اس کو قوت نہیں کیا، میرا بھائی اس کو اور اچھی طرح بیان کرتا تھا اور اس کو یہ اور زیادہ ازبر تھی۔

اس کے علاوہ یہی تک متصل سند کے ساتھ منقول ہے کہ یہی نے کہا: مجھ سے اسماعیل بن یعقوب نے بیان کیا کہ میں نے اپنے چچا عبداللہ بن موسیٰ کو کہتے ہوئے سنا کہ عبداللہ بن الحسن فرماتے تھے: جب محمد بن عبداللہ بن عمرو بن عثمان کی پیدائش ہوئی تو اس وقت مجھے ان سے اتنی نفرت تھی جتنی اور کسی کے ساتھ نہیں تھی، پھر جب وہ بڑے ہوئے اور انہوں نے مجھ سے حسن سلوک کیا تو مجھے ان سے اتنی محبت ہوئی جتنی کبھی اور کسی سے نہیں ہوئی۔ (اصنیعی ص ۶۵-۶۶)

ایک اقتباس۔ جس کو ”عمدة الطالب“ کے مصنف نے نقل کیا ہے:

”حسن (المعنی) کے بعد فاطمہ، مشہور شاعر العربی کے چچا عبد اللہ بن عمرو بن عثمان بن عفان اموی کی زوجیت میں آئیں۔ ان سے ان کے کئی بچے ہوئے، محمد (جو اپنے بھائی عبد اللہ بن الحسن کے ساتھ طہیز ہوئے) ان کو بیواج بھی کہا جاتا تھا، قاسم، رقیہ یہ سب عبد اللہ بن عمرو کے بچے ہیں، اس کا تذکرہ ابو الفرج اصفہانی نے ”مقاتل الطالبین“ میں کیا ہے۔“ (عمدة الطالب، حاشیہ، ص ۹۰، مطبوعہ: انصار یون)

مصعب زبیری کی ”نسب قریش“ سے ایک دوسرا اقتباس:

حسن بن الحسن بن علی بن ابی طالب کی اولاد کا تذکرہ کرتے ہوئے فرماتے ہیں: ”حسن بن الحسن بن علی بن ابی طالب کی اولاد میں: محمد (ان بنی کے نام پر ان کی کنیت رکھی گئی تھی، ان کی والدہ: رملہ بنت سعید بن زید بن عمرو بن نفیس ہیں) عبد اللہ بن حسن، حسن، ابراہیم، زینب، اسمعیل، یہ سب حسن بن الحسن بن علی بن ابی طالب کی اولاد میں ہیں، ان کی والدہ فاطمہ بنت الحسین بن علی ابی طالب ہیں۔“ اس کے بعد حسن (المعنی) کی فاطمہ بنت الحسین سے شادی اور وفات کے وقت ان کی اولاد کا تذکرہ کیا ہے، اس کے بعد عبد اللہ بن عمرو بن عثمان بن عفان سے فاطمہ بنت الحسین کی شادی کا تذکرہ کرتے ہوئے فرماتے ہیں: ”ان کے لفظ سے محمد البیاض، قاسم (ان کی کوئی اولاد نہیں ہوئی) رقیہ بیضا ہوئے، یہ سب عبد اللہ بن عمرو کی اولاد میں ہیں، عبد اللہ بن الحسن یہ سب سے بڑے بیٹے تھے، وہ کہتے ہیں: ”مجھے عبد اللہ بن عمرو سے زیادہ قربت کسی سے نہیں ہوئی اور ان کے بیٹے محمد (جو میرے بھائی تھے) سے زیادہ محبت بھی میں نے کسی سے نہیں کی۔“ (نسب قریش ص

شیخ عباس قمی کی ”ملخصی الآمال“ کے بعض متفرق اقتباسات:

عبداللہ بن عمرو بن عثمان بن عفان کے ساتھ قاطمہ بنت اسحق کے نکاح کا ثبوت مختلف نصوص کے ذریعہ ملتا ہے، مزید یہ بھی کہ ان کے اہلن سے (عبداللہ انحص) کے بھائی) محمد الدیباج، حسن (المسند)، ابراہیم (المغر) کی پیدائش ہوئی۔

شیخ عباس قمی نے اپنی کتاب ”ملخصی الآمال“ میں مختلف جگہوں پر اس نکاح کا ثبوت پیش کیا ہے، عبداللہ بن الحسن بن علی بن ابی طالب اور آپ کے دونوں صاحبزادوں محمد اور ابراہیم کی شہادت کا تذکرہ کرتے ہوئے فرماتے ہیں: ”..... اور عبداللہ (انحص) اور آپ کے دونوں بیٹے محمد اور ابراہیم انحص کے بھائی الدیباج وغیرہ.....“ (ملخصی الآمال ۱/۳۹۸، مطبوعہ: مؤسسۃ النشر، قم)

ربیع بن عثمان، منصور کے خیر ابوالاعز کے ساتھ مدینہ گئے، وہ نہایت تمہیت انفس اور شریعہ انسان تھا، اس نے محمد الدیباج کے ساتھ حسن کے تمام بیٹوں کو نکال کر قید کیا، ان کے ہاتھ پاؤں میں زنجیریں ڈال دیں، ان کے ساتھ بہت سختی کا معاملہ کیا اور ان کو ”رہڈ“ سے کرچلا گیا۔ (ملخصی الآمال ۱/۵۰۳، مطبوعہ: مؤسسۃ النشر، قم)

”خدا صمد کلام یہ کہ، وہ حسن کے تمام بیٹوں کو اور محمد الدیباج کو رہڈ لے کر آیا، ان کو خوب میں کھڑا کیا، منصور کی جانب سے ایک شخص بھیجا اس نے کہا: تم میں محمد بن عبداللہ بن عثمان کون ہے؟ محمد الدیباج کھڑے ہوئے تو ان کو گرفتار کر کے منصور کے پاس لے کر آیا، راوی کا کہنا ہے کہ: محمد اس (منصور) کے پاس آجھوئی، وہ پٹھری سے یہاں تک کہ ہم

نے کوڑوں کی آواز سنی، اور ہم کو محسوس ہو گیا کہ محمد کے ساتھ کیا معاملہ کیا جا رہا ہے، جب وہ ہمارے پاس نکل کر واپس آئے تو ہم نے دیکھا کہ ان کا چہرہ سیاہ ہو گیا تھا، اور مارنے اور کوڑوں کی وجہ سے جیوشی غلام کی طرح کالے ہو گئے تھے، ان کی ایک آنکھ بھی ناکارہ کر دی گئی تھی، ان کا چہرہ خون آلود تھا۔

ان کو بھی اپنے بھائی عبداللہ الحنظل کے ساتھ کھڑا کر دیا، وہ ان سے بہت محبت کرتے تھے، محمد پیاس کی وجہ سے ٹڑھال ہو گئے، وہ پانی مانگتے تھے کسی نے بھی منصور کے ڈر کی وجہ سے ان کی بات نہیں سنی، یہاں تک کہ عبداللہ نے آواز لگائی: کون رسول اللہ ﷺ کے نواسے کو پانی کا ایک گھونٹ پلائے گا؟! اہل خراسان میں سے ایک شخص کھڑا ہوا اور اس نے پانی پلایا۔

یہ بھی متقول ہے کہ محمد کے کپڑے کوڑوں اور خون کی وجہ سے جسم کے ساتھ چمٹ گئے تھے، زیتون کا تیل لگا کر ان کے کپڑوں کو الگ کیا گیا، کپڑوں کے ساتھ ان کی کھال بھی بعض جگہوں سے نکل گئی.....“۔ (منتہی الآمال، مطبوعہ: مؤسسة المنشر الاسلامی، قم، ۱/۵۰۴)

ابوالفرج کہتے ہیں: ”منصور نے عبداللہ الحنظل کو غصہ دلانے کے لئے عثمانی (محمد الدبیانج) کو مارا اور عبداللہ کے سامنے اس کو عار دلانے لگا، جب وہ ان کی پیٹھ پر کوڑوں کے نشان دیکھتے تو بہت اشوس کرتے“۔ (منتہی الآمال، ۱/۵۰۵، مطبوعہ: مؤسسة المنشر، قم)

علامہ ابن الجوزی کے پوتے بیان کرتے ہیں: (محمد اور ابراہیم کی شہادت سے پہلے) منصور نے خراسان میں اپنے نائب کو لکھا: پورا خراسان محمد اور ابراہیم کی بغاوت کی

وجہ سے ہمارے خلاف اٹھ کھڑا ہوا ہے اور یہ سلسلہ کافی طویل ہوتا چلا جا رہا ہے، اس نے محمد الدیرباج کا سر قلمہ کر دیا اور اس کو منصور کے پاس بھجوایا، سر کے ساتھ کچھ لوگ یہ گواہی دینے کے لئے بھیجے کہ یہ محمد بن عبداللہ بن الحسن ہی کا سر ہے جن کی ماں فاطمہ بنت رسول اللہ - ﷺ ہیں۔“ (منتخبی الآمال ۱/۵۰۲، مطبوعہ: مؤسسۃ انشراح، قم)

”ابن الجوزی بیان کرتے ہیں کہ: منصور نے محمد دیرباج کو بلایا (ان کی صاحبزادی ابراہیم بن عبداللہ بن الحسن کی زوجیت میں تھیں) منصور نے ان سے کہا: اتنا دوٹوں جھوٹے قاسق کہاں ہیں (یعنی: محمد اور ابراہیم)؟ انہوں نے کہا: واللہ! میں نہیں جانتا ہوں، یہ سن کر ان کو چار سو کوڑے لگائے، پھر ان کو ایک موٹی قمیص پہنوائی پھر اس کو ایسے کھینچا یا کہ اس کے ساتھ کھال بھی نکل گئی، وہ بہت حسین و جمیل تھے، اسی لئے ان کو دیرباج کہا جاتا ہے، انکی آنکھ پر بھی ایک کوزا لگا جس کی وجہ سے ان کی آنکھ چلی گئی۔“

اس کے بعد ان کو اپنے بھائی عبداللہ بن الحسن کے پاس باندھ کر لے جایا گیا جب کہ وہ پیاس سے غمگین ہو چکے تھے، کسی کو بھی انہیں پانی پلانے کی ہمت نہیں ہوئی اس لئے عبداللہ صبح پڑے: اے مسلمانو! کیا رسول اللہ صلی اللہ علیہ وسلم کی اولاد دیرباج کی وجہ سے مر سکتی ہے؟“ (منتخبی الآمال ۱/۵۰۳، مطبوعہ: مؤسسۃ انشراح، قم)

”آنسب الاشراف“ میں ہے: فاطمہ بنت الحسن بن الحسن بن الحسن بن حسن بن حسن اور ابراہیم بن حسن بن حسن کی ولادت ہوئی، اس کے بعد وہ عہد اللہ بن عمرو بن عثمان بن عفان یعنی عہد اللہ (المطرف) کی زوجیت میں آئیں ان کے بطن سے محمد پیدا ہوئے۔“ (آنسب الاشراف ۲/۴۱۹، مطبوعہ: دار الفکر، تحقیق: ڈاکٹر سہیل زکاء، ۱۹۸۴، مطبوعہ: مؤسسۃ

۱۱۔ علمی المصنوعات، تحقیق: محمد باقر محمودی)

محمد (ویاج) بن عبد اللہ بن عمرو بن عثمان بن عفان کی شہادت کا واقعہ ابو الفرج اصفہانی نے ”مقاتل الطالبین“ میں نقل کیا ہے اور ابن قتیبہ نے بھی ”المعارف“ میں ۱۹۹ میں کیا ہے۔

قارئین کرام! دسیوں کتب مراجع میں حضرت فاطمہ بنت الحسن کا تعارف موجود ہے، ان سب میں اس نکاح کا تذکرہ موجود ہے، سابقہ نصوص و دلائل کے بعد شک و شبہ کی کوئی گنجائش باقی نہیں رہتی ہے، طوالت کا خوف نہ ہوتا تو ہم مزید دلائل پیش کرتے لیکن انصاف پسند حضرات کے لئے مذکورہ دلائل ہی کافی و شافی ہیں۔

۱۲۔ حسن بن علی بن ابی طالب:

آپ نے لیلیٰ یا آمنہ بنت ابی مرہ سے شادی کی، جن کا تعلق قبیلہ ثقیف اور اموی خاندان سے ہے، اس لئے وہ ثقیفیہ اور امویہ کہلاتی ہیں۔

شیخ عباس قمی فرماتے ہیں: ”حضرت حسین کی ازواج میں لیلیٰ بنت ابی مرہ بن عروہ بن مسعود ثقیفیہ ہیں، جن کی ماں میمونہ بنت ابی سفیان ہیں جو علی اکبر کی والدہ ہیں۔ اور علی اکبر اپنے والد کی طرف سے ہاشمی ہیں اور اپنی والدہ کی جانب سے ثقیفی اور اموی ہیں۔“ (منتہی الآمال، ۸۲۰، مطبوعہ: مؤسسۃ النشر، قم، ۶۵۳، ۶۵۴، مطبوعہ: الدار الاسلامیہ) مزید دیکھیے: ”نسب قریش“ ص ۷۵ جس میں مصنف فرماتے ہیں: ”حسین بن

علی بن ابی طالب کی اولاد میں: علی اکبر (جن کی شہادت اپنے والد اور والدہ کے ساتھ خانقہ میں ہوئی) اور آمنہ بنت لیلیٰ بنت ابی مرہ بن عروہ بن مسعود بن مغیب بن مالک بن

چچا زاد بھائی قاسم بن محمد بن جعفر بن ابی طالب سے شادی کی، پھر آپ سے حجاج بن یوسف ثقفی نے شادی کی اور پھر ملاق دے دی۔

ابن حزم فرماتے ہیں: ”عبداللہ بن جعفر کی اولاد میں..... ام کلثوم ہیں جن کی والدہ زینب بنت علی بن ابی طالب ہیں اور ان کی والدہ حضرت فاطمہ بنت رسول اللہ - صلی اللہ علیہ وسلم - ہیں۔ ان سے حجاج بن یوسف نے شادی کی، اس نے ملاق دے دی، حجاج سے پہلے یہ اپنے چچا زاد بھائی قاسم بن محمد بن جعفر بن ابی طالب کی زوجیت میں تھیں، قاسم کی کوئی اولاد نہیں ہوئی“۔ (تہذیب الأندلس العرب ص ۶۹)

دواہم نوٹ:

۱- ام کلثوم اور آپ کے والد کی ماں (آپ کی دادی) دونوں کے ناموں کے مابین کافی خلط مبحث ہوا ہے، حجاج نے ان میں سے کس کے شادی کی اور عبدالملک کے حکم سے کس کو ملاق دی، ان سب چیزوں کے بارے میں اشتہاد ہو گیا ہے۔

۲- ابن حزم اور علامہ دینوری دونوں کی روایتوں کے مابین تطبیق کی شکل یہ ہے کہ ابان بن عثمان نے ام کلثوم سے قاسم بن محمد بن جعفر بن ابی طالب سے پہلے یا بعد میں نکاح کیا ہوگا۔

۱۵- لہا یہ بنت عبداللہ ابن عباس ابن عبدالمطلب:

آپ نے ولید بن عقبہ بن ابی سفیان (حضرت معاویہ کے بھتیجے) سے شادی کی۔ ایبتہ عباس بن علی بن ابی طالب سے شادی کرنے کے بعد ان سے شادی ہوئی اور اس کے بعد اخیر میں زید بن حسن کی زوجیت میں رہیں۔ (دیکھئے: ”المحرم“ ص ۴۳۲،

”نسب قریش“ ۱۳۳، حاشیہ ”عمدة الطالب“ ص ۳۲، مطبوعہ: أنصار پان)

فرماتے ہیں: زید بن الحسن کے بعد لہابہ، ولید بن عتبہ بن ابی سفیان کی زوجیت میں آئیں، ان کے لطن سے قاسم کی پیدائش ہوئی۔

اس کے علاوہ یہ اسماعیل بن طلحہ بن عبید اللہؓ کی زوجیت میں بھی رہیں، جیسے کہ مصعب زبیری نے ”نسب قریش“ ص ۲۹ میں بیان کیا ہے۔

۱۶- رملہ بنت محمد بن جعفر بن ابی طالب:

آپ نے سلیمان بن ہشام بن عبد الملک بن مروان بن حاتم اموی سے شادی کی، دیکھیے ”المحجر“ ص ۳۳۹، جس میں مصنف فرماتے ہیں: ”رملہ بنت محمد بن جعفر بن ابی طالب نے سلیمان بن ہشام بن عبد الملک سے شادی کی، اس کے بعد قاسم بن ولید بن عتبہ بن ابی سفیان کی زوجیت میں آئیں لیکن ان کو عبد اللہ بن علی نے قتل کر دیا تو اس کے بعد علی کے بیٹے اسماعیل یا صالح کی زوجیت میں آئیں۔“

۱۷- أم محمد بنت عبد اللہ بن جعفر بن ابی طالب:

آپ نے یزید بن معاویہ بن ابی سفیان سے شادی کی، ابن حزم فرماتے ہیں: ”أم محمد بنت عبد اللہ بن جعفر بن ابی طالب سے یزید بن معاویہ بن ابی سفیان نے شادی کی۔“ (جمہرة أنساب العرب ۶۹)۔

۱۸- خدیجہ بنت حسین بن حسن بن علی بن ابی طالب:

آپ نے اسماعیل بن عبد الملک بن حارث بن ابی العاص بن امیہ سے شادی کی، ابن حزم فرماتے ہیں: ”اسماعیل بن حارث بن حکم (بن ابی العاص بن امیہ) کی اولاد

میں محمدؐ، کبیر، حسین، اخطی اور مسلمہ ہیں، ان سب کی ماں خدیجہ بنت حسین بن حسن بن علی بن طالب ہیں۔“ (تہذیب انساب العرب ص ۱۰۹)

۱۹- ابراہیم بن عبد اللہ بن حسن بن علی بن ابی طالب:

آپ نے رقیہ اصغری بنت محمد: یحییٰ بن عبد اللہ بن عمرو بن عثمان بن عفان سے شادی کی۔

ابن حزم فرماتے ہیں: ”..... عبد اللہ بن عمرو بن عثمان بن عفان (مطرف) کی اولاد میں محمدؐ، کبیر، محمدؐ، اصغر (جو یحییٰ کے نام سے معروف ہیں) اور قاسم ہیں..... محمدؐ و یحییٰ کی اولاد میں: عبد العزیز، خالد..... رقیہ الکبریٰ، عبد اللہ، عثمان، قاسم..... اور رقیہ اصغری ہیں، رقیہ الکبریٰ نے محمد بن ہشام بن عبد الملک بن مروان سے شادی کی اور رقیہ اصغری نے ابراہیم بن حسن بن علی بن ابی طالب سے شادی کی۔“ (تہذیب انساب العرب ص ۸۳)

اس کا تذکرہ شیخ عباس قمی نے بھی کیا ہے فرماتے ہیں: ”منصور نے محمدؐ و یحییٰ کو طلب کیا اور ان کی صاحبزادی رقیہ، ابراہیم بن عبد اللہ بن حسن کی زوجیت میں لے لیا۔“ (منتخبی الآمال، ۵۰۲/۱، مطبوعہ: مؤسسۃ النشر، قم)

۲۰- حسن بن حسین بن علی بن ابی طالب:

آپ نے خلیدہ بنت مروان بن عقبہ بن سعید بن العاص بن سعید بن العاص بن اولاد امیہ سے شادی کی۔

ابن حزم فرماتے ہیں: ”سعید بن العاص بن سعید بن العاص بن امیہ کی اولاد

میں: عمرو بن شہیق، ابان، عکبہ، محمد بن عبد اللہ، داؤد بن سلیمان، عثمان، معاویہ، سعید..... اور عتبہ ہیں، عتبہ حجاج کے ہمشیروں میں تھے۔“

اس کے بعد آگے فرماتے ہیں: ”عتبہ کی اولاد میں: عبد الرحمن، زیاد، مروان اور امیہ ہیں، زیاد بن عتبہ کی اولاد میں: ابراہیم بن زیاد اور علی بن زیاد ہیں اور پھر مروان بن عتبہ کی اولاد میں خلیفہ پیدا ہوئیں جن سے حسن بن علی بن حسین بن علی بن ابی طالب نے نکاح کیا اور ان سے ان کی اولاد ہوئی.....“ (جمہرۃ أنساب العرب ص ۸۱، ۸۲)

۲۱- لیاہ بنت عبد اللہ بن محمد بن علی بن ابی طالب:

آپ سعید بن عبد اللہ بن عمرو بن سعید بن العاص بن امیہ کی زوجیت میں رہیں اور عبد اللہ بن علی بن محمد بن علی بن ابی طالب کی زوجیت میں رہنے کے بعد ان کی زوجیت میں آئیں۔ (نسب قریش ص: ۷۶)

۲۲- نفیہ بنت عبید اللہ بن عباس بن علی بن ابی طالب:

آپ سے عبد اللہ بن خالد بن یزید بن معاویہ بن ابی سفیان بن حرب نے شادی کی اور ان کے گھن سے علی اور عباس پیدا ہوئے۔ (نسب قریش ص: ۷۹)

خانوادہ علوی اور عباسیوں کے مابین رشتہ داریاں

یہ رشتہ داریاں صرف خاص طور پر خانوادہ علوی اور صحابہ - رضوان اللہ علیہم - کے درمیان نہیں تھیں، بلکہ آل علی اور آل عباس اور دوسرے لوگوں کے مابین بھی تھیں۔ ان میں سے بعض رشتہ داریوں کا بیان مندرجہ ذیل سطور میں کیا جا رہا ہے:

۱- محمد (جواد) ابن علی (رضا) ابن موسیٰ (کاظم):

آپ نے ام فضل بنت مأمون بن ہارون رشید سے شادی کی۔ (۱)
یہ نکاح ماؤمصر کے اواخر سن ۲۰۲ھ میں ہوا، اس رشتہ کا تذکرہ متعدد علماء نے کیا ہے، البتہ نام بیان کرنے کے سلسلہ میں تھوڑا سا اختلاف پایا جاتا ہے۔ (۲)
اس رشتہ کا تذکرہ مندرجہ ذیل لوگوں نے کیا ہے:

محمد الاعلیٰ حاکمی نے "تسراجم اعلام النساء" ص ۲۳۹ میں، ہاشم معروف حسینی نے "سیرۃ الاممہ الإثنی عشر" ص ۴۰۳ اور ۴۰۵ میں "الإرثاد" ص ۳۲۱ میں، اس میں آپ کا نام ام الفضل بیان کیا گیا ہے، اسی طرح ابن آشوب نے "المناقب" ص ۲۶۴ میں تذکرہ کیا ہے، علامہ تسری نے "تواریخ النبی والاولاد" ص ۱۱۱، مطبوعہ دارالاشرافہ میں، اس کتاب کے محقق نے حاشیہ میں مندرجہ ذیل مصادر کا تذکرہ کیا ہے: "التفسیر التھی" ص ۱۹۶،

(۱) خلفائے عباسیین کا نسب آنحضرت صلی اللہ علیہ وسلم کے چچا عباس بن عبدالمطلب سے ملتا ہے۔

(۲) علمائے انساب کے مابین مأمون کی اس بیٹی کے نام کے سلسلہ میں کافی اختلاف پایا جاتا ہے، جس سے محمد (الجواد) نے نکاح کیا کہ ان کا نام ام فضل ہے یا ام حبیبہ؟

۱۲۱۔ احتجاج، ۳۰/۳، بخاری نواز، ۵۰/۵، ج ۲، ۹، ج ۳۔

علامہ تستری فرماتے ہیں: ”ام الفضل بنت مامون کے علاوہ ہمیں اور کوئی نام نہیں مل سکا، علامہ قسطلانی نے ریان بن شیب کے حوالے سے بیان کیا ہے کہ شادی کے بعد مامون نے قلم دیا کہ خاص و عام لوگوں کو ان کے مقام و مرتبہ کے اعتبار سے بٹھایا جائے، اس کے کچھ ہی دیر بعد ہم نے ملاحضوں کی آوازوں کی طرح کچھ آوازیں سنی، اس کے بعد دیکھا کہ کچھ خدام ایک چاندی سے بنی ہوئی کشتی لے جا رہے ہیں، جو ریشم کی رسیوں سے ایک گاڑی پر بندھی ہوئی تھی، وہ گاڑی مختلف قیمتی خوشبوؤں سے بھری ہوئی تھی۔

اس کے بعد مامون نے حکم دیا کہ خا من اور ام لوگ ان خوشبوؤں میں سے اٹھائیں اور استعمال کریں، اس کے بعد عام لوگوں کے پاس اس کو لے جایا گیا انہوں نے بھی ان خوشبوؤں کا استعمال کیا، دسترخوان لگائے گئے اور لوگوں نے کھانا کھایا..... (اس کے بعد اخیر میں فرماتے ہیں)..... پھر مامون نے حکم دیا تو ابو جعفر کے سامنے مختلف قیمتی سامان، مختلف کھانے کی چیزیں اور سب سے پیش کئے گئے۔“ (تواریخ النبی والاولیاء ص ۱۱۱، مطبوعہ: دار الشرافۃ)

شیخ عباس قسطلانی فرماتے ہیں: ”نام جو او۔ علیہ السلام۔ کی ام الفضل کے بطن سے کوئی اولاد نہیں ہوئی۔“ (مختصر الامال، ۲/۵۶۹، مطبوعہ: موسسۃ المنیر قلم)

۲۔ علی (رضا) ابن موسیٰ (کاظم) ابن جعفر (صادق):

آپ نے ام حبیب بنت مامون بن ہارون رشید عباسی سے شادی کی۔ اس رشتہ کا دسویں کتب مصادر و مراجع میں تذکرہ کیا ہے، اور یہ بات مشہور و معروف ہے کہ علی رضا،

ناموں کے داماد ہیں، صرف اتنا ہی نہیں بلکہ مامون نے ان کو اپنا نامور و معزز ولی عہد بنا لیا اور اس کے بعد بہت سے امور وقوع پذیر ہوئے۔

اس رشتہ کا تذکرہ کرنے والوں میں یہ لوگ خاص طور پر قابل ذکر ہیں:

علامہ تستری 'مناہج النبوی والایمان' ص ۱۱۱ مطبوعہ: دار النشر الفیہ، محقق نے حاشیہ میں متعدد غیر مصابوہ کا بھی ذکر کیا ہے: 'عیون أخبار الرضا' ۳۰۰/۳۲۸، حدیث ۲، شمارہ ۱۱/۳۹، حدیث ۹ ص ۳۰۳، حدیث ۱۱۔

شیخ عباس قمی فرماتے ہیں: 'ان (مامون) کی بیٹی ام حبیبہ کا نکاح ان سے ان کے چچا اسحاق بن جعفر نے کروایا، اور اس سال امام رضا - علیہ السلام - کے بیٹائی ابراہیم بن موسیٰ کو مامون کے حکم سے امیر الحاج مقرر کیا گیا۔' (مختصر الآمال ۶/۳۵۹، مطبوعہ: مؤسسۃ النشر، قم)

۳- عبید اللہ بن محمد بن عمر (أطرف) ابن علی بن ابی طالب:

آپ نے ابو جعفر منصور کی پھوپھی سے نکاح کیا، عمر بن عبید اللہ کی عمر چھین سال کی ہوئی، انہوں نے نہب بنت خالد بن محمد باقر سے بھی شادی کی۔ اس کا تذکرہ ابو نصر بخاری نے 'سلسلۃ العلویۃ' ص ۱۳۵، میں کیا ہے۔

۴- أم کلثوم بنت موسیٰ (جون) ابن عبد اللہ (المخص) ابن حسن

بن علی بن ابی طالب:

آپ نے عباسی خاندان میں منصور کے بھتیجے سے نکاح کیا، 'عمدة الطالب' کے محقق نے ابو الحسن عمری کی 'المجدی' سے نقل کیا ہے کہ: 'موسیٰ بن عبد اللہ (جنس کا لقب

جون ہے) کے بارہ بیچے تھے جن میں سے نو لڑکیاں تھیں..... جہاں تک ام کلثوم کا تعلق ہے، ابن ریحار کے بقول وہ منصور کے بچپن کی زوجیت میں آئیں۔ (عمدة الطالب ص ۱۳۴، مطبوعہ: دارالحیاء، ص ۱۰۳، مطبوعہ: أنصاریان)

۵۔ زینب بنت عبد اللہ بن حسین بن علی بن حسین بن علی بن ابی

طالب:

آپ نے امیر المؤمنین ہارون رشید عباسی سے نکاح کیا۔

مصعب زہری کہتے ہیں: ”ابن محسن بن علی بن حسین بن علی بن ابی طالب کی اولاد میں: ہجر، قاسم، ام سلمہ، زینب ہیں، یہ سب ام ولد ثویبہ کے لطن سے ہیں، ان ہی سے امیر المؤمنین ہارون نے شادی کی، ایک ہی دن کے بعد ان کو طلاق دی، اسی لئے اہل مدینہ نے ان کا لقب ”زینب نیلہ“ (یعنی ایک رات کی زینب) رکھا.....“ (نسب قریش ص ۷۳، تفصیل کے لئے دیکھئے: جہمة أنساب العرب، حسین بن علی بن حسین بن ابی طالب کی اولاد کے ذیل میں۔

۶۔ محمد بن عبد اللہ بن حسن بن حسن کی صاحبزادی:

آپ کا نکاح امیر المؤمنین محمد بن ابی العباس سے ہوا۔

ابن حبیب فرماتے ہیں: ”محمد بن عبد اللہ بن حسن بن حسن بن حسن کی صاحبزادی کا نکاح محمد بن ابی العباس سے ہوا، ان (صاحبزادی) کے والد کی شہادت کے بعد مدینہ میں ان کی شادی ہوئی اور صحیح ہوتے ہی ان کو طلاق دے دی، اس کے بعد ان سے عیسیٰ بن علی نے نکاح کیا، ان کے بعد محمد بن ابراہیم اور پھر حسن بن ابراہیم بن عبد اللہ بن حسن کی

زوجیت میں آئیں، بعض لوگوں کا خیال ہے کہ حسن بن ابراہیم نے ان کی بہن سے نکاح کیا۔“ (المکرم ص ۲۳۹-۲۵۰)

۷۔ میمونہ بنت حسین بن زید بن علی بن حسین بن علی بن

آبی طالب:

آپ کا نکاح عباسی خلیفہ مہدی سے ہوا۔

ان کا حرام اس کا تذکرہ کرتے ہوئے فرماتے ہیں: ”حسین بن زید بن علی بن حسین بن علی بن آبی طالب کی اولاد میں: حسن، حسن (دوسرے)، علی، جعفر، عبداللہ، محمد، اسحاق، زید، یحییٰ، میمونہ ہیں، میمونہ سے عباسی خلیفہ امیر المؤمنین مہدی نے نکاح کیا۔“
 ”جمہرۃ انساب العرب“ حسین بن زید کی اولاد کے ذیل میں، مزید دیکھئے: ابن قتیبہ کی ”العارف“ ص ۴۱۶، فرماتے ہیں: ”جہاں تک حسین بن زید کا تعلق ہے تو وہ نابینا ہو گئے اور ان کی بیٹی میمونہ مہدی کی زوجیت میں تھی، ان کا ایک بیٹا ہوا۔“

آخری بات

قارئین کرام! ان ناموں، رشتہ داریوں اور انساب سے واقف ہونے کے بعد آپ عدل و انصاف سے کام لیجئے، آپ اہل بیت اور صحابہ کرام کے مابین الفت و محبت، اخوت و ہمدردی اور ایک دوسرے کے حق میں دلوں کے اندر صفائی کا مشاہدہ کریں گے، آپ کے دل کے یقین، حسن ظن اور اطمینان کے لئے اتنا کچھ کافی ہے، مختلف مصادر و مراجع اور کتب انساب سے ہم نے یہ نصوص جمع کئے ہیں تاکہ اس موضوع سے متعلق جو کچھ موجود ہے اس کو آپ تک پہنچایا جاسکے۔ اس عمل سے میں صرف اللہ بزرگ و برتر کی رضا کا طالب ہوں، وہ مجھے اس کا بہترین صلہ اور اجر عظیم عطا فرمائے۔ کیونکہ اس سے صرف اہل بیت اور صحابہ کے عظیم مقام و شرف کو بیان کرنا مقصود ہے، جو ان کو عمل اور نسب کی وجہ سے حاصل ہوا۔

اس سے آپ نے علم انساب کی اہمیت اور صحابہ کرام کے نسب کے سلسلہ میں طعن و تشنیع کرنے سے اجتناب کرنے کی ضرورت کو خوب اچھی طرح محسوس کیا ہوگا، کیونکہ ان سب کا نسب نبی کریم صلی اللہ علیہ وسلم سے جا ملتا ہے۔

میں نے کوشش کی ہے کہ کتب انساب، تاریخ، سیرت اور تراجم میں سے صرف انہی چیزوں کو پیش کیا جائے جو قارئین کے لئے مفید ہوں اور جن سے قارئین کو فائدہ حاصل ہوتا ہو، ہم نے بعض موضوعات کو ہاں تفصیل بیان نہیں کیا،

اس لئے کہ ابن کاذب کو ہم ایک دوسری کتاب میں کریں گے۔ (۱)

واللہ تعالیٰ ہمیں خیر کے جملہ اعمال کی توفیق مرحمت فرمائے۔ آمین!

بروز پیر ۱۹ / جمادی الآخرہ ۱۴۳۶ھ

مطابق ۲۵ / جون ۲۰۱۵ء

(۱) میں نے سنا سب سمجھا کہ سوائسے صحابہ اور صحابیات کے اُنہ سب کو جمع کیا جانے جن کا نسب نبی کریم صلی اللہ علیہ وسلم سے آتا ہے، اس کے لئے ایک دوسری کتاب لکھی گئی ہے، اس لئے یہاں پر صرف نثر و بشرہ، اہمیت، انعامین اور بخش جہل القدر صحابہ کے انساب کو بیان کرنے پر اکتفا کیا گیا ہے۔

ضمیمے

ضمیمہ (۱)

مصعب الزبیری کی ”نسب قریش“ سے ایک اہم اقتباس

جس میں آل زبیر اور آل علی کے مابین الفت و محبت کے قوی دلائل موجود ہیں۔
 مصعب الزبیری (وفات ۲۳۶ھ) نے اپنی کتاب ”نسب قریش“ ص ۷۳
 (مطبوعہ: دارالمعارف، مصر) میں اس روایت کو نقل کیا ہے جس میں آل علی بن ابی طالب
 اور آل زبیر بن العوام۔ رضی اللہ عنہم اجمعین۔ کے مابین پائے جانے والی الفت و محبت،
 مؤثرت و رحمت اور قرابت داری کے قوی دلائل موجود ہیں، فرماتے ہیں:

”عبد الملک بن مروان سخت ناراض ہوا تو اس نے ہشام بن اسماعیل بن ہشام
 بن ولید بن مغیرہ کو خند کھلا، وہ اس کی جانب سے مدینہ کا گورنر تھا، ہشام بن اسماعیل کی
 صاحبزادی عبد الملک کی زوجیت میں تھی اور وہی عبد الملک کے بیٹے ہشام کی ماں ہیں، عبد
 الملک نے ہشام بن اسماعیل کو لکھا: ”آل علی کے ذریعہ علی بن ابی طالب پر سب و شتم کرو اور
 اور آل عبد اللہ بن زبیر کے ذریعہ عبد اللہ بن زبیر پر۔“ ہشام کے پاس جب عبد الملک کی یہ
 تحریر پہنچی تو آل علی اور آل عبد اللہ بن زبیر ایسا کرنے کے لئے تیار نہیں ہوئے اور انہوں
 نے انکار کر دیا، ہشام کی بہن آئی، وہ صاحب رائے اور عقلمند تھی اس نے کہا: ”اے ہشام!
 کیا تم سمجھتے ہو؟ کون ہے جو اپنے خاندان کو اپنے ہی ہاتھوں برباد کرے، گوارا کر لو۔
 ہیرا المؤمنین کی طرف پھر سے رجوع کرو۔“ اس نے کہا: ”میں ایسا نہیں کروں گا۔“

اس نے کہا: ”اگر ایسا کرنا ضروری ہی ہے تو آل علی کو حکم دینا جائے کہ وہ آل زبیر پر سب و شتم کریں، اور آل زبیر کو حکم دینا جائے کہ وہ آل علی پر سب و شتم کریں اور ہشام اس پر راضی ہو گیا۔ لوگوں کو یہ سن کر کچھ خوشی ہوئی کیونکہ یہ ان کے لئے آسان تھا، لہذا سب سے پہلے حسن بن حسن بن علی کو حکم دیا گیا اور وہ کھڑے ہوئے، ان کی کھال نہایت ہار یک تھی، وہ اس دن نہایت باریک کپڑے کی قمیص زیب تن کئے ہوئے تھے، ہشام نے کہا: ”یولوا اور آل زبیر پر سب و شتم کرو۔“ انہوں نے کہا: ”ان کی قرابت دار یان ہیں، شہ بھی ان کا پاس دلچاظ کرنا چاہتا ہوں۔ اے لوگو! میں تمہیں راہ نجات کی طرف بلا رہا ہوں اور تم مجھے آگ کی طرف بنا رہے ہو۔“ یہ سن کر ہشام نے اپنے قریب کھڑے جلاد سے کہا: ”مارو!“ اس نے قمیص کے اوپر سے بن ایک کوڑا مارا جو کھال کے بیچ سے نکل گیا اور کھال دکھڑئی، یہاں تک کہ پیروں کے نیچے سے سنگ مرمر پر خون بہنے لگا۔ یہ دیکھ کر ابو ہاشم عبد اللہ بن محمد بن علی نے کہا: ”امیر محترم! ان کو رہنے دیجئے میں ان کی طرف سے آل زبیر کو سب و شتم کرنے کے لئے کافی ہو جاؤں گا، علی بن حسین وہاں حاضر نہیں ہوئے، وہ بیمار تھے، بی بیار بن گئے تھے، اسی طرح مرہ بن عبد اللہ بن زبیر بھی وہاں نہیں آئے، ہشام نے ان کو بلانا چاہا، لیکن اس سے کہا گیا کہ وہ کبھی بھی ایسا نہیں کریں گے، کیا آپ انہیں قتل کر دیں گے؟ یہ سن کر اس نے ان کو بلانے کا ارادہ ترک کر دیا۔

آل زبیر کی طرف سے بعض لوگ حاضر ہو گئے، جنہوں نے سب کی جانب سے کلمت کی، وہ مر کہا کرتے تھے: ”اللہ جس چیز کو بھی بلندی اور عروج عطا کرنا ہے اس کے مقام و مرتبہ کو کوئی گرا نہیں سکتا ہے، دیکھو، ہنوز میرے لوگوں کے ساتھ کیا کر رہے ہیں، حضرت

علی کے مقام و مرتبہ کو کم کرنا چاہتے ہیں اور ان کو سب دشمن کرنے پر لوگوں کو آمادہ کرتے ہیں، لیکن اللہ تعالیٰ ان کو بلند کرنا چاہتا ہے! ”ثابت بن عبد اللہ بن زبیر موجود نہیں تھے وہ بعد میں آئے (وہ حسن بن حسن کی خالہ کے بیٹے ہیں، ان کی والدہ تماضر بنت منظور (خولہ بنت منظور کی سگی بہن) ہیں) یہ ہشام بن اسماعیل کے پاس آئے اور کہا: ”میں اس مجمع میں موجود نہیں تھا لہذا میرے لئے لوگوں کو پھر سے جمع کیجئے میں بھی اس میں حصہ لینا چاہتا ہوں۔“ ہشام نے کہا: آپ ایسا کیوں کرنا چاہتے ہیں؟ حاضرین کی مرضی سے ہی آپ کو نہیں بلایا گیا۔“ انہوں نے کہا: ”آپ کو ضرور ایسا کرنا ہوگا ورنہ میں امیر المؤمنین کو خط لکھوں گا اور ان کو بتاؤں گا کہ میں نے اپنے آپ کو اس کام کے لئے پیش کیا تھا لیکن انہوں نے مجھے موقع نہیں دیا۔“ اس نے سب لوگوں کو جمع کیا اور یہ ان کے درمیان کھڑے ہوئے اور کہا: ”لعن الذین کفروا من بنی اسرائیل علی لسان داؤد و عیسیٰ بن مریم، ذلک بما عصوا و کانوا یعدون۔“

ترجمہ: ”بنی اسرائیل میں سے جن لوگوں نے کفر کیا، ان پر داؤد کی اور عیسیٰ بن مریم کی زہانی لعنت کی گئی، ایسا اس لئے ہوا کیونکہ وہ نافرمانی کرتے تھے اور حد سے تجاوز کرتے تھے۔“

اس کے بعد کہا: اسے لوگوں کو وہ ایک دوسرے کو برائی سے نہیں روکتے تھے، وہ بہت ہی برا کام کرتے تھے، بن لو! اللہ لعنت کرنے والے پر لعنت کرے، اللہ کی لعنت و پھکار ہو زبان آور، شیطان کے مارے ہوئے پر، ایسی چیز کی تمنا کرنے والے پر جس کا وہ اہل نہیں ہے، بے حیثیت و کمینہ صفت پر امن لو! اللہ کی لعنت ہو سچے اور ایک دوسرے کے اوپر

دانتوں والے پر، بندھے ہوئے گدھے کی طرح کٹھن میں کودنے والے پر یعنی محمد بن ابی حذیفہ پر۔ امیر المؤمنین پر اثر دھوں کے سر جھینکنے والے پر، من لوالہ اللہ کی اعلت جو بیچھے عبید اللہ بن عبد الرحمن بن سمرہ پر، جو نام کے اعتبار سے نافرمانوں میں سب سے زیادہ برا، سب سے زیادہ نقصان دہ اور سب سے زیادہ بے حیثیت ہے۔ اس پر بھی اللہ کی لعنت ہو اور اس کی زوجیت میں رہنے والی عورت پر بھی! اس سے ہشام بن اسماعیل کی ماں مرثیہ بنتی: اُمّہ اللہ بنت مطلب بن ابی العتر کی ماں ہاشم بن حارث بن اسد بن عبد العزی، اسماعیل بن ہشام کے بعد یہ عبید اللہ بن عبد الرحمن کی زوجیت میں آئی تھی۔ عبید اللہ عورتوں کے نزدیک محبوب ترین شخص تھے، ثابت نے جب یہ بات کہی تو ہشام نے ان کو قید کرنے کا حکم دے دیا اور کہا: ”میں سمجھ رہا ہوں کہ تم تو امیر المؤمنین کے رشتہ داروں پر اتنی سب و شتم کر رہے ہو،“ ثابت مسلسل قید میں ہی رہے یہاں تک کہ عبد الملک بن مرزبان کو ان کے بارے میں معلوم ہوا تو انہوں نے یہ تحریر لکھ کر بھیجی کہ ”ان کو چھوڑ دیا جائے کیونکہ انہوں نے صرف اختلاف کرنے والوں کو برا بھلا کہا ہے۔“

فضیل بن مرزوق کہتے تھے: میں نے حسن بن حسن کو ان کے بارے میں غلو سے کام لینے والے شخص سے کہتے ہوئے سنا: ”تم لوگوں کا برا ہو، اللہ کے لئے ہم سے محبت کرتے رہو جب تک کہ ہم اللہ کی اطاعت کرتے رہیں اور اگر ہم اللہ کی نافرمانی کریں تو ہم سے نفرت کرو! کیونکہ اگر صرف رسول اللہ ﷺ سے قرابت و رشتہ داری کی وجہ سے بغیر اطاعت کے کہے ہوئے اللہ کی کو نافرمانی ہو جائے تو سب سے پہلے آپ صلی اللہ علیہ وسلم کے والدین اس کے سب سے زیادہ مستحق تھے، اس لئے ہمارے ہمارے میں حق بات کہو، کیونکہ

یہ تمہارے مقصد کے اعتبار سے تمہارے لئے سب سے زیادہ نفع بخش ہے، اور ہم بھی اسی کے ذریعہ آپ سے خوش رہیں گے۔“

حسن کی جب وفات ہوئی تو انہوں نے اپنے بھائی ابراہیم بن محمد بن طلحہ بن عبید اللہ ثقفی کو وصیت کی: (۱)

(۱) وصیت کرنے والا، جس کو وصیت کی جا رہی ہے وہ اور جن کے بارے میں وصیت کی گئی سب کتنے اچھے لوگ ہیں، ابراہیم بن محمد بن طلحہ بن عبید اللہ ثقفی جن کو حسن اللہی نے اپنی اولاد کے بارے میں وصیت کی، یہ قریش کے اہم اور لاکھ لوگوں میں سے تھے، ان کو "أسد الخبز" (حجاز کا شیر) اور "أسد قریش" (قریش کا شیر) کہا جاتا تھا، یہ حسن اللہی ابن حسن کے بھائی ہیں، ان دونوں کی ماں خولہ بنت منظور بن زبان ہیں، جب حسن اللہی نے ان کا اپنی اولاد کے بارے میں وصیت کی تو ان کی اولاد انہی کی پرورش میں رہی، یہاں تک کہ سن شعور کو پہنچنے کے بعد ان کو ان کا پورا مال بغیر کچھ خرچ کئے ہوئے حوزے کر دیا، اور کہا: جو کچھ میں نے تم پر خرچ کیا ہے وہ میں نے اپنے مال میں آپ لوگوں کے ساتھ صلہ رحمی کی نیت سے خرچ کیا ہے، میان پرغوب خرچ کرتے تھے، عمدہ قسم کے گھوڑوں پرانے سوار کرتے تھے، اور ریشمی کپڑا پہتے تھے۔ (دیکھئے: "التبیین فی انساب القرشیین ص ۳۲۲-۳۲۵)

ضمیمہ (۲)

”جمہورۃ من الأنساب والمصاہرات“ کا ایک اقتباس

جس میں بعض اہم نکات اور وراثت کے موضوع پر ہیں:

عمرلاً طرف:

ابن الطقطعی عمرلاً طرف بن علی بن ابی طالب کی اولاد کو تذکرہ کرتے ہوئے

لکھتے ہیں:

”جہاں تک عمرلاً طرف بن علی بن ابی طالب - علیہ السلام - کا تعلق ہے تو ان کا

والدہ اور ان کی بہن کی والدہ رقیہ جزواں ہیں، ان کی والدہ کا نام ام حبیب بنت ربیعہ بنت

سبحی بن العبد بن غنم بن حارث بن حید بن سعد بن زہیر بن عثیم بن بکر بن حبیب بن عمرو

بن غنم بن ثعلب بن وائل بن قاسط بن نیت بن اعصی بن دخیل بن جدیلہ بن أسد بن ربیعہ

بن نزار ہے۔“ (الاصحیح ص ۳۳۱) یعنی: ان کا نسب رسول اللہ صلی اللہ علیہ وسلم کے ساتھ

نزار سے جانتا ہے۔

ابن عربین کہتے ہیں: ”قاسم بن محمد بن جعفر کی صاحبزادی طلحہ بنت عمر بن عبد اللہ بن

مسعر صحیحی کی زوجیت میں آئی، ان کے بطن سے ابراہیم بن طلحہ کی پیدائش ہوئی، ان کو ”ابن

الحسن“ کہا جاتا تھا، یعنی ان کی پڑوسی پڑوسی (والدہ، نانی، پڑوسی...) کی جانب

اشارہ ہوتا تھا۔“۔ (عمدة الطالب ص ۳۶ مطبوعہ: أنصاریان)

ان کی پانچ پشتیں نامیں (والدہ، نانی.....) یہ ہیں: (۱) قاسم بن محمد بن جعفر بن ابی طالب کی صاحبزادی (۲) جن کی والدہ عبداللہ بن جعفر بن ابی طالب کی صاحبزادی ہیں (۳) جن کی والدہ حضرت نسیب بنت علی بن ابی طالب ہیں (۴) ان (نسیب) کی والدہ حضرت فاطمہ بنت رسول اللہ صلی اللہ علیہ وسلم ہیں (۵) جن کی والدہ حضرت خدیجہ بنت خویلد بن أسد بن عبد العزی بن عبد مناف ہیں۔

ابن عبدہ نے موسیٰ الجون کی اولاد کا تذکرہ کرتے ہوئے لکھا ہے: ”ابراہیم بن الجون، ان کی والدہ ام سہ بنت محمد بن طلحہ بن عمیر الرحمن بن ابی بکر ہیں، اور طلحہ بن عبد اللہ بن عبد الرحمن کی والدہ عائشہ بنت طلحہ بنت عبید اللہ ہیں اور ان (عائشہ) کی والدہ ام کلثوم بنت ابی بکر الصدیق ہیں۔“۔ (عمدة الطالب ص ۱۰۲، مطبوعہ: أنصاریان)

نسب میں مقام بلندگی حامل خاتون:

ابن حبیب ”المجمر“ ص ۳۰۳ میں بیان کرتے ہیں، اسی طرح اس کا ذکر ابن قتیبہ نے بھی ”المعارف“ ص ۲۰۰ میں کیا ہے کہ: ”ایک ایسی خاتون جن کا سلسلہ نسب رسول اکرم۔ صلی اللہ علیہ وسلم۔ حضرت ابو بکر، حضرت عثمان، حضرت علی، حضرت طلحہ اور حضرت زبیر (رضی اللہ عنہم) سب سے ملتا ہے۔ گویا کہ یہ سب ان کے آباء میں ہیں۔ وہ خاتون ہیں، حصہ بنت محمد بن عبد اللہ بن عمرو بن عثمان (بن عفان)

ان (حفصہ) کی والدہ: خدیجہ بنت عثمان بن عروۃ بن زبیر ہیں۔ اور حضرت عروۃ کی والدہ: حضرت اسماء بنت ابی بکر ہیں، محمد کی والدہ: فاطمہ بنت حسین بن علی ہیں، فاطمہ بنت حسین کی والدہ ام اسحاق بنت طلحہ بن عبید اللہ ہیں، اور عبد اللہ بن عمرو بن عثمان بن عفان کی والدہ: حفصہ بنت عبد اللہ بن عمر بن الخطاب ہیں، بعض لوگوں نے زینب بنت عبد اللہ بن عمر کا بھی نام ذکر کیا ہے۔

ابن حبیب سے اس کی وضاحت رہ گئی کہ رسول اللہ ﷺ سے آپ کا نسب کیسے ملتا ہے، وہ اس طور پر کہ حضرت حسین بن علی کی والدہ حضرت فاطمہ الزہراء بنت رسول اللہ ﷺ ہیں، اگرچہ ان خاتون کا سلسلہ نسب ضعیب کے ذکر کردہ اُنساب میں سے ہر ایک سلسلہ نسب میں آنحضرت ﷺ کے ساتھ جا ملتا ہے، لیکن اس کی بھی وضاحت ضروری تھی، آگے ذکر کردہ نقشہ سے اس کی مزید وضاحت ہوتی ہے:

حضرت حفصہ بنت محمد بن عبد اللہ بن عمرو بن عثمان بن عفان کا شجرہ نسب



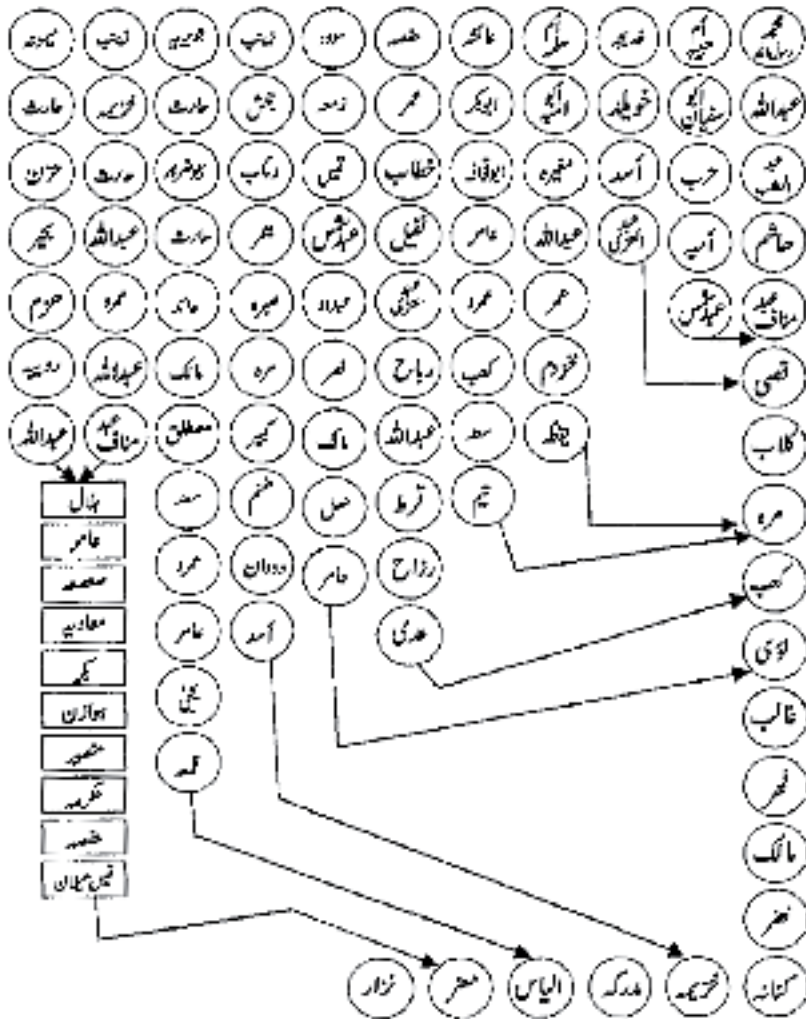
تا بعین میں شازو نادری کوئی ایسا شخص ہوگا جس کا نسب ان آٹھوں شائخوں میں نہیں کریم علیہ السلام کے نسب کریم کے ساتھ جا ملتا ہو، میری معلومات کے مطابق ان شخصہ کے علاوہ اور کسی کا نسب آپ سے اس طرح نہیں ملتا ہے۔ جہاں تک صحابہ کا تعلق ہے تو عنقریب ایک صحابہ کا نسب آئے آ رہا ہے جن کا نسب نو شائخوں کے ذریعہ معاذ اللہ صلی اللہ علیہ وسلم سے جا ملتا ہے۔

ان جلیل القدر صحابہ کا نسب جن کا سلسلہ نو اعتبار سے والد کی جانب سے اور آٹھ اعتبار سے ماؤوں کی جانب سے معاذ اللہ سے جا ملتا ہے، کسی اور صحابہ کو یہ خصوصیت حاصل نہیں ہے:

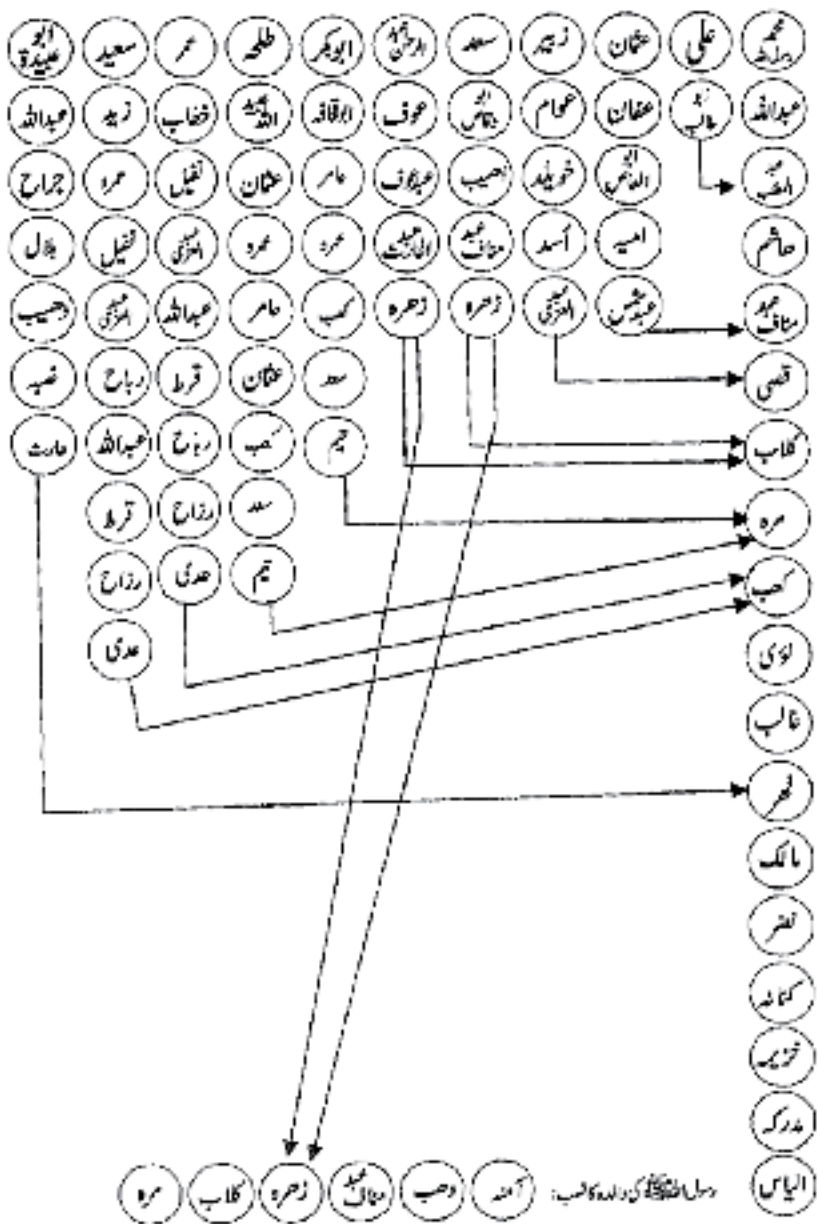
(پندرہ پشت عقبتہ)



رسول اللہ ﷺ کے ساتھ اہمات المؤمنین کا نسب ملنے کو ثابت کرنے والا ایک خاکہ



رسول اللہ ﷺ کے ساتھ عشرہ مبشرہ کا نسب ملنے کو ثابت کرنے والا ایک خاکہ



ضمیمہ (۳)

علم الانساب کی اہمیت و مقام اور اس کے بارے میں عربوں کا اہتمام ابن الطقطقی نے "الأصلی" ص ۱۰۳ اور ابن عتبہ نے "عمدة الطالب" ص ۱۴۷، مطبوعہ: أنصاریان میں اس قصے کو بیان کیا ہے جس میں اس سلسلہ میں بہت سے دلائل موجود ہیں، یہاں پر ابن الطقطقی کی نقل کردہ روایت کو بیان کیا جا رہا ہے:

کہتے ہیں: "جہاں تک جعفر بن ابی انبشہر کا تعلق ہے تو وہ مشہور ماہر انساب اور فاضل شخص ہیں اور انہی کا واقعہ منقول ہے، وہ "مہج" کے رہنے والے ہیں، مجھ سے مشہور زمانہ مؤرخ علامہ ابوالفضل عبدالرزاق بن احمد شیبانی (۱) نے بیان کیا وہ کہتے ہیں: مجھ سے ماہر انساب احمد بن مہنا عبیدلی نے بیان کیا، وہ کہتے ہیں: میں نے اپنے چچا علی بن مہنا کے تحریر کردہ خط سے نقل کیا، وہ کہتے ہیں کہ میں نے عظیم ماہر انساب عبدالحمید بن عبداللہ بن اسامہ کے تحریر کردہ خط سے نقل کیا، وہ کہتے ہیں کہ مجھ سے ابو عبد اللہ بن اسامہ بن احمد بن علی بن محمد بن عمر بن محیی حسینی نے بیان کیا، وہ کہتے ہیں کہ میں نے سن ۵۰۲ھ میں حج کیا اور میرے رفیق سفر عزالدین ابوبزار عدنان بن عبداللہ بن الحارث تھے، ہم نے بیت اللہ کا طواف کیا، اس کے بعد ہم حرم کے آٹھ علاقہ میں کچھ دیر کے لئے لیٹ گئے، ہمارے پاس سے ایک شخص گذرا جس کے پیچھے دو غلام تھے، ان کے ہونے بطور محافظ تھے، مجھ سے ابوبزار نے

(۱) یہ علامہ مؤرخ کمال الدین ابوالفضل عبدالرزاق بن احمد بن محمد بن جوہر النوفلی بغدادی کے نام سے مشہور اور "مجمع انساب" کے مصنف ہیں، ان کی وفات ۲۳۷ھ میں ہوئی۔

کہا: میرا خیال یہ ہے کہ یہ شخص ماہر انساب جعفر بن ابوالبشر ہوں گے، جاؤ اور میری طرف سے ان کو سلام عرض کرو، میں گیا، میں قد کے اعتبار سے لمبا تھا میں نے ان کے سر کو بوسہ دیا اور انہوں نے میرے سینے سے اپنا سر لگا لیا اور کہا: آپ کون ہیں؟ میں نے کہا: آپ ہی کا چچا زاد بھائی ہوں۔

کہا: علوی ہو؟ میں نے کہا: ہاں

کہا: حسنی، حسینی، محمدی، عمری، عباسی کس سے آپ کا تعلق ہے؟ (۱)

میں نے کہا: حسینی

انہوں نے کہا: باقر، باہر، عمر، شرف، زید، حسین لا، عتر، علی کس کی اولاد

میں سے ہو؟

میں نے کہا: زیدی، انہوں نے کہا: حسینی، عیسوی یا محمدی؟

میں نے کہا: حسینی، انہوں نے کہا: یعنی ذوالعمر سے آپ کا تعلق ہے، تو ان کے

کون سے بیٹے کی اولاد سے تمہارا تعلق ہے؟

میں نے کہا: عجمی کی اولاد سے، انہوں نے کہا: عمری، محمدی، عیسوی، حمزی، قاسمی،

حسینی، عجموی کیا ہو؟

میں نے کہا: عمری، انہوں نے کہا: کیا احمد بن محمد کی اولاد میں سے ہو؟

(۱) حسنی سے مراد: حسن سہیل کی اولاد، حسینی: حضرت حسین شہید کی اولاد، محمدی: محمد بن الحنفیہ کی اولاد،

عمری: عمر فاروق کی اولاد، عباسی: حضرت عباس (ابو قریبہ) کی اولاد، مراد ہے، انہی پانچ کے خاندان

حضرت علی بن ابی طالب کی اولاد ہے، اور ان میں سے دو کے خاندان میں رسول اللہ ﷺ کی اولاد ہے

یعنی حضرت حسن اور حضرت حسین بن کی والدہ حضرت فاطمہ الزہراء ہیں، رضی اللہ عنہم اجمعین

میں نے کہا: بنو محمد سے، انہوں نے کہا: تم محدث ماہر نسب حسین کوئی کی اولاد میں سے ہو، تو ان کے کس بیٹے کی اولاد میں سے ہو؟ زید، عمر، یحییٰ کس کی اولاد سے؟ میں نے کہا: یحییٰ کی اولاد سے، پوچھا: عمری یا حسینی، میں نے کہا: عمری، کہا: ابو الحسن محمد اور ابو طالب محمد ابو الغنائم میں سے کس کی اولاد میں ہو؟ میں نے کہا: ابو طالب کی اولاد میں۔

انہوں نے کہا: اس کا مطلب یہ ہے کہ تم علی بن طالب کے خاندان میں سے یحییٰ کی اولاد میں سے ہو، اس کے بعد پوچھا: کیا تم آسامہ کے بیٹے ہو؟ میں نے کہا: ہاں۔ اس کے بعد ہم ایک دوسرے سے جدا ہوئے۔

علم الانساب کے بارے میں عربوں کے اہتمام پر

دلالت کرنے والا ایک دوسرا واقعہ

عکرمہ نے حضرت عبداللہ بن عباس سے نقل کیا ہے، انہوں نے حضرت علی بن ابی طالب سے نقل کیا ہے کہ انہوں نے فرمایا: جب رسول اللہ ﷺ اپنے آپ کو مختلف قبائل کے سامنے پیش کر کے ان کو دعوت دینے لگے تو ایک مرتبہ آپ ﷺ لکھے اور ابو بکر آپ ﷺ کے ساتھ تھے، ہم عربوں کی ایک مجلس میں پہنچے۔ حضرت ابو بکرؓ گئے بڑھے اور سلام کیا، حضرت علی فرماتے ہیں: حضرت ابو بکرؓ خیر کے کام میں آگے رہنے والے تھے، دو ماہ انساب بھی تھے، انہوں نے پوچھا: آپ کون لوگ ہیں؟ بیٹھے ہوئے لوگوں نے جواب دیا: ہمارا تعلق قبیلہ ربیعہ سے ہے، حضرت ابو بکر نے پوچھا: کیا ربیعہ کی سب سے ممتاز شاخ سے؟ انہوں نے جواب دیا: اس سے ممتاز ترین شاخ سے ہمارا تعلق ہے۔ حضرت ابو بکر نے پوچھا: کون سی ممتاز ترین شاخ سے آپ لوگ ہیں؟ انہوں نے کہا: قبیلہ ذیل اکبر سے، ابو بکرؓ نے پوچھا: کیا آپ میں عوف بن محلم ہیں، جن کے بارے میں کہا گیا ہے کہ عوف کی وادی میں کوئی گرمی نہیں؟ انہوں نے جواب دیا: نہیں، ابو بکرؓ نے پوچھا: قبیلہ کنده کے بادشاہوں کے ماموں آپ کے خاندان میں ہیں؟ انہوں نے جواب دیا: نہیں، پوچھا: قبیلہ لخم کے بادشاہوں کے داماد آپ کے خاندان میں ہیں؟ انہوں نے کہا: نہیں۔ یہ سن کر حضرت ابو بکرؓ نے کہا: آپ کا تعلق قبیلہ ذیل اکبر سے نہیں بلکہ ذیل اصغر سے ہے، اس کے

بعد تو جوانوں میں سے ایک لڑکا کھڑا ہوا جس کا نام دغفل تھا، اس نے پوچھا: ارے صاحب! آپ نے ہم سے اتنے سوالات کئے ہم نے سب سوالات کے جوابات دئے، ہم نے کچھ بھی نہیں چھپایا۔ ذرا بتائے آپ کون ہیں؟ حضرت ابو بکرؓ نے جواب دیا: میں قبیلہ قریش سے ہوں، اس نے کہا: واہ واہ! کیا کہنے! عزت و شرف اور سیادت و قیادت والے خاندان سے آپ کا تعلق ہے، قریش کی کس شاخ سے آپ ہیں؟ حضرت ابو بکرؓ نے جواب دیا: تیم بن مرہ کی اولاد سے، اس نے کہا: کیا آپ میں قصی بن کلاب ہیں جنہوں نے تمام قبائل کو جمع کیا اس لئے ان کو ”مجمع“ کہا گیا؟ حضرت ابو بکرؓ نے جواب دیا: نہیں۔ اس نے پوچھا: کیا آپ کے درمیان ہاشم ہیں جنہوں نے اپنی قوم کے لئے شریہ بنوا کر تقسیم کر دیا جس وقت مکہ کے لوگ کسپیری کے عالم میں تھے؟ انہوں نے جواب دیا: نہیں، اس نے پوچھا: کیا آپ کے درمیان حمیہ، الحمد، عبدالمطلب (جن کا چہرہ تاریک رات میں چمکتے چاند کی طرح تھا) ہیں؟ حضرت ابو بکرؓ نے جواب دیا: نہیں، اس نے کہا: کیا آپ کا تعلق اہل سقیہ (مزم پلانے والوں) سے ہے؟ حضرت ابو بکرؓ نے جواب دیا: نہیں۔

اس کے بعد حضرت ابو بکرؓ نے اونٹنی کی لگام کھینچی اور رسول ﷺ کے پاس واپس

لوٹ گئے۔ (مقدمہ: أبناء الإمام فی مصر و الشام، ابن طہاطہ ص: ۵۴)

اسی مفہوم کا ایک دوسرا واقعہ

یزید بن شیبان بن علقمہ بن زرارہ بن عدس کہتے ہیں کہ میں حج کی نیت سے نکلا، یہاں تک کہ میں منیٰ میں مقام محصب کے پاس پہنچا تو دیکھا کہ ایک شخص ایک سواری پر سوار ہے اور اس کے ساتھ دس نو جوان تھے ان میں سے ہر ایک کے پاس لٹھی تھی، وہ لوگوں کو ان

کیونکہ ریبہ اس سے ہٹا رہے تھے اور ان کے لئے جگہ بنا رہے تھے، جب میں نے اس شخص کو دیکھا تو میں نے قریب جا کر اس سے کہا: آپ کا تعارف؟ اس شخص نے جواب دیا: میں قبیلہ مہرقہ کا ایک فرد ہوں جو ظن وادی میں رہتے ہیں، کہتے ہیں یہ سن کر مجھے اس شخص سے کچھ نفرت سی ہوگئی اور میں اس کے پاس سے چلا آیا، اس نے مجھے آواز دی، کیا بات ہے؟ میں نے کہا: آپ میری قوم میں سے نہیں ہیں، نہ ہی آپ مجھے پہچانتے ہیں اور نہ ہی میں آپ کو پہچانتا ہوں، اس نے کہا: اگر تمہارا تعلق شرفائے عرب سے ہے تو میں تم کو پہچان لوں گا، فرماتے ہیں: یہ سن کر میں نے اپنی سواری ان کی جانب واپس کیا اور میں نے کہا: میرا تعلق شرفائے عرب سے ہے، اس نے کہا: اچھا ہانا؟ تمہارا تعلق کس قبیلہ سے ہے؟ میں نے کہا: میرا تعلق قبیلہ مضر سے ہے، اس نے کہا: شہ سواروں میں سے یا جنگ نہ کرنے والوں میں سے؟ میں سمجھ گیا کہ شہ سواروں سے قیس کے لوگ مراد ہیں اور جنگ نہ کرنے والوں سے شہد کے لوگ مراد ہیں، میں نے کہا: میرا تعلق جنگ نہ کرنے والوں سے ہے، اس نے کہا: آپ قبیلہ شہد کے ایک فرد ہیں؟ میں نے کہا: ہاں، اس نے کہا: ارنہبہ (ڈرچوک) سے آپ کا تعلق ہے یا سرداران قوم سے؟ میں سمجھ گیا کہ ارنہبہ سے ان کی مراد مدد کے لوگ ہیں اور سرداران قوم سے بنو ہارث بن مہرہ مراد ہیں، میں نے کہا: میرا تعلق سرداران قوم سے ہے، اس نے کہا: تو کیا آپ بنو ہارث کے ایک فرد ہیں؟ میں نے کہا: ہاں، اس نے کہا: آپ کا تعلق ادنیٰ طبقہ سے ہے یا اصل لوگوں سے؟ میں سمجھ گیا کہ ادنیٰ طبقہ سے رہا ب کے لوگ مراد ہیں اور اصل سے بنو تمیم مراد ہیں، میں نے کہا: میرا تعلق اصل لوگوں سے ہے، اس نے کہا: تو کیا آپ بنو تمیم کے ایک فرد ہیں؟ میں نے کہا: ہاں۔ اس نے کہا: تو آپ کا تعلق اکثریت والے لوگوں سے ہے یا قلیل تعداد والے لوگوں سے یا ان کے

دوسرے بھائیوں سے؟ میں سمجھ گیا کہ اکثریت والے لوگوں سے ان کی مراد زید مثنیٰ کی اولاد ہے، ظن تھا اور والے لوگوں سے حادث کی اولاد مراد ہے اور ان کے بھائیوں سے بنو عمرو بن قیس مراد ہیں۔ میں نے کہا: میرا تعلق اکثریت والے لوگوں سے ہے۔ اس نے کہا: تو کیا آپ زید کی اولاد میں سے ہیں؟ میں نے کہا: ہاں۔ اس نے کہا: آپ کا تعلق سمندر سے ہے، یا ساحلوں سے ہے یا گڑھوں سے ہے؟ میں سمجھ گیا کہ سمندروں سے ان کی مراد بنو سعد ہیں، ساحلوں سے بنو مالک بن حنظلہ اور گڑھوں سے بنو امرؤ القیس بن زید مراد ہیں۔ میں نے کہا: میرا تعلق ساحلوں سے ہے۔ اس نے کہا: تو کیا آپ مالک بن حنظلہ کے وکیل فرماتے ہیں؟ میں نے کہا: ہاں۔ اس نے کہا: آپ کا تعلق کثادہ گھائیوں سے ہے یا دروں سے یا تنگ گھائیوں سے؟ میں سمجھ گیا کہ کثادہ گھائیوں سے مجوس کے لوگ مراد ہیں، دروں سے یہشل کے لوگ مراد ہیں اور تنگ گھائیوں سے بنو عبد اللہ بن دارم کے لوگ مراد ہیں، میں نے ان سے کہا: میرا تعلق تنگ گھائیوں سے ہے، اس نے کہا: تو کیا آپ عبد اللہ بن دارم کی اولاد میں سے ہیں؟ میں نے کہا: ہاں، اس نے کہا: آپ کا تعلق گھروں میں رہنے والوں سے ہے یا فوج کے دستوں سے؟ میں سمجھ گیا کہ گھروں میں رہنے والوں سے زرارہ کی اولاد مراد ہے اور فوج کے دستوں سے ان کے حلیف مراد ہیں، میں نے کہا: میرا تعلق گھروں میں رہنے والوں سے ہے، اس نے کہا: اس کا مطلب یہ ہے کہ آپ زید بن شیبان بن علقمہ بن زرارہ بن عدس ہیں۔

(ماخوذ از مقدمہ: انباء الإمام فی مصر والشام ص ۳۵، ابن الکلبی کی

”جمہوریۃ المنصب“ ص ۷۷، مطبوعہ: عالم الکتاب، محقق نے نوہ لی القالی ۲/۳۹۸ میں

یعنی اس قصہ کے تذکرہ میں، کی جانب اشارہ کیا ہے۔)

ضمیمہ نمبر (۴)

رسول اللہ صلی اللہ علیہ وسلم کے داماد اور عشرہ مبشرہ

مندرجہ ذیل سفور میں رسول اکرم ﷺ کے دامادی رشتے اور عشرہ مبشرہ کے بارے میں ایک خاکہ دیا جا رہا ہے جس کو میں نے مختلف مراجع اور مصادر سے اخذ کیا ہے، جن طور پر ابن حبیب کی "المختصر" بلاذری کی "نسب الاشراف" مصعب زبیری کی "نسب قریش" ابن قتیبہ کی "المعارف" ابن عبد کبیر کی "عمدة الطالب" کے حواشی اور "الاصلیٰ فی انساب الطالبین" سے استفادہ کیا گیا ہے، حضرت علی بن ابی طالب رضی اللہ عنہ کے دامادی رشتوں کو بیان کرنے میں بنیادی طور پر آخری دو کتابوں پر انحصار کیا گیا ہے۔

رسول اللہ صلی اللہ علیہ وسلم کے داماد	رسول اللہ صلی اللہ علیہ وسلم کی صاحبزادیاں
۱ ابو العاص بن الرزاح بن عبد العزی بن عبد غمس	زینب بنت رسول اللہ ﷺ
۲ عثمان بن عفان	رقیہ بنت رسول اللہ ﷺ
۳ عثمان بن عفان	ام کلثوم بنت رسول اللہ ﷺ (حضرت رقیہ کے بعد)
۴ علی بن ابی طالب بن عبد المطلب بن ہاشم	فاطمہ بنت رسول اللہ ﷺ

حضرت ابو بکر صدیقؓ کے داماد		ابو بکر صدیقؓ کی صاحبزادیاں
۱	محمد رسول اللہ ﷺ	عائشہ بنت ابو بکر صدیقؓ
۲	زبیر بن عوام بن خویلد بن أسد	أسماء بنت ابو بکر صدیقؓ
۳	طلحہ بن عبید مجھی	أم کلثوم بنت ابو بکر صدیقؓ
۴	عبدالرحمن بن أحوں بن عبد اللہ بن أبی ریحہ بن مغیرہ بن عبد اللہ بن عمر بن مخزوم	أم کلثوم (طلحہ بن عبید اللہ کے بعد)
حضرت عمر بن خطابؓ کے داماد		حضرت عمر بن خطابؓ کی صاحبزادیاں
۱	محمد رسول اللہ ﷺ	حفصہ بنت عمر
۲	حنیس بن حذافہ بن قیس بن عدی بن سعد بن بہم	حفصہ بنت عمر (نبی ﷺ سے پہلے)
۳	ابراہیم بن نعیم صحابہ مدوی	رقیہ بنت عمر (ان کی والدہ ام کلثوم بنت علی بن أبی طالب ہیں)۔
حضرت عثمان بن عفانؓ کے داماد		حضرت عثمان بن عفانؓ کی صاحبزادیاں
۱	عبدالرحمن بن ہاشم بن مغیرہ	مریم بنت عثمان
۲	عبدالملک بن مروان بن حکم	مریم بنت عثمان (عبدالرحمن بن ہاشم بن مغیرہ کے بعد)
۳	عبد اللہ بن خالد بن أسید بن أبو العیث بن أمیہ	أم عثمان بنت عثمان

۴	حارث بن حکم بن ابو العاص بن امیہ	عائشہ بنت عثمان
۵	عبداللہ بن زہیر بن عوام	عائشہ بنت عثمان (حارث بن حکم کے بعد)
۶	مروان بن حکم بن ابو العاص بن امیہ	ام ابان بنت عثمان
۷	سعید بن العاص بن سعید بن العاص بن امیہ	ام عمرو بنت عثمان
۸	عبداللہ بن خالد بن اسید	ام خالد بنت عثمان (ام عثمان کے بعد)
۹	خالد بن ولید بن عتیبہ بن ابی معیط	ازوی بنت عثمان
۱۰	ابوسقیان بن عبداللہ بن خالد بن اسید	ام الحنین بنت عثمان
حضرت علی بن ابی طالبؑ کے داماد		حضرت علی بن ابی طالبؑ کی صاحبزادیاں
۱	عبداللہ بن جعفر بن ابی طالب	زینب بنت علی (۱) (زینب الکبریٰ)
۲	عمر بن خطاب رضی اللہ عنہ	ام کلثوم بنت علی (۲)
۳	عمون بن جعفر بن ابی طالب	ام کلثوم بنت علی ، (عمر بن خطاب کے بعد)
۴	محمد بن جعفر بن ابی طالب	ام کلثوم (عمون بن جعفر کے بعد)

(۱) ان کے بطن سے جعفر، عمون اور عباسؑ کی ولادت ہوئی۔

(۲) ان کے بطن سے زید اور زینبؑ کی ولادت ہوئی۔

۵	عبداللہ بن جعفر بن ابی طالب ام کلثوم (محمد کے بعد)
۶	مسلم بن عقیل بن ابی طالب رقیہ بنت علی (رقیہ الصغریٰ) (۱)
۷	جعفر بن محمد بن ابی وہب الحزوی ام الحسن بنت علی
۸	جعفر بن عقیل بن ابی طالب ام الحسن بنت علی (جعفر بن محمد کے بعد)
۹	عبداللہ بن زبیر بن عوام ام الحسن بنت علی (جعفر بن عقیل کے بعد)
۱۰	ابو الہیاج عبد اللہ بن ابی سفیان بن الحارث بن عبد المطلب
۱۱	سعاد بن مروان بن الحکم بن العاص
۱۲	عبداللہ بن عقیل بن ابی طالب ام صفی بنت علی
۱۳	عبداللہ بن عقیل بن ابی طالب میرہ بنت علی (ام صفی کے بعد)
۱۴	فراس بن جعفر بن حمیرہ زنوب (الصغریٰ) بنت علی
۱۵	محمد بن عقیل بن ابی طالب رقیہ (الصغریٰ) بنت علی

(۱) ابو الحسن مہدی کی زوجیت میں رقیہ الصغریٰ تھیں اور مصعب الزہری کی زوجیت میں رقیہ الکبریٰ، ان کے بطن سے مسلم بن عقیل بن ابی طالب اور محمد بن ابی طالب ہوئے۔

۱۶	تمام بن عباس بن عبدالمطلب	میمون بنت علی، عبد اللہ بن عقیل کے بعد
۱۷	کثیر بن عباس بن عبدالمطلب	نہیب بنت علی
۱۸	کثیر بن عباس بن عبدالمطلب	ام کلثوم الصغری (نفسیہ)
۱۹	تمام بن عباس بن عبدالمطلب	ام کلثوم الصغری (نفسیہ)
۲۰	محمد بن عقیل بن ابی طالب	رقیہ الصغری، مسلم بن عقیل کے بعد
۲۱	محمد بن ابوسعید بن عقیل بن ابی طالب	فاطمہ (الکبری) سعید بن الاسود کے بعد
۲۲	سعید بن الاسود بن ابی البختری	فاطمہ الکبری (سعید بن اسود کے بعد)
۲۳	منذر بن سعید بن زبیر بن عوام	فاطمہ (الکبری) (سعید بن اسود کے بعد)
۲۴	صلت بن عبد اللہ بن نوفل بن حارث بن عبدالمطلب	امامہ بنت علی
۲۵	عبد الرحمن بن عقیل بن ابی طالب	خدیجہ بنت علی (صلت کے بعد)
۲۶	عبد اللہ بن خامر بن کریم بن حمیب	خدیجہ بنت علی (ابو السائب کے بعد)
۲۷	عبد الرحمن بن عقیل بن ابی طالب	ام حانی بنت علی (فاطمہ)
حضرت طلحہ بن عبید اللہ جمحی کے داماد		حضرت طلحہ بن عبید اللہ کی صاحبزادیاں

۱	عبد اللہ بن عبد الرحمن بن ابی بکر الصدیق	عائشہ بنت طلحہ
۲	مصعب بن زبیر بن عوام	عائشہ بنت طلحہ (عبد اللہ بن عبد الرحمن کے بعد)
۳	عمر بن عبد اللہ بن معمر بن عمر	عائشہ بنت طلحہ (مصعب بن زبیر کے بعد)
۴	حسن بن علی بن ابی طالب	ام اسحاق بنت طلحہ
۵	حسین بن علی بن ابی طالب	ام اسحاق بنت طلحہ
۶	عبد اللہ بن محمد بن عبد الرحمن بن ابی بکر الصدیق	ام اسحاق بنت طلحہ
۷	تمام بن المغیرہ بن عبد اللہ بن معمر بن عثمان بن عفان	الصعبہ بنت طلحہ
۸	عتبہ بن سعید بن العاص	الصعبہ بنت طلحہ (تمام بن المغیرہ کے بعد)
۹	عمر بن محمد بن عبد اللہ بن عثمان بن عبید اللہ بن عثمان بن عفان بن عبد اللہ بن عمرو بن کعب بن سعد بن تميم	مریم بنت طلحہ
حضرت زبیر بن عوام کے داماد		حضرت زبیر بن عوام کی صاحبزادیاں

۱	عبد اللہ بن ابی ربیعہ بن المغیرہ بن عبد اللہ بن عمر بن المخزوم	خدیحہ (الکبریٰ) بنت الزبیر
۲	جبیر بن مطعم بن عدی بن نوفل بن عبد مناف	خدیحہ (الکبریٰ) بنت الزبیر، عبد اللہ بن ابی ربیعہ کے بعد پھر دوبارہ عبد اللہ بن ابی ربیعہ کی زوجیت میں آئیں۔
۳	عبد اللہ بن السائب بن ابی یحییٰ بن المطلب بن اسد	خدیحہ (الکبریٰ) عبد اللہ بن ابی ربیعہ کے بعد
۴	عبد الرحمن بن حارث بن بشام	ام الحسن بنت زبیر
۵	ولید بن عثمان بن عفان	عائشہ بنت زبیر
۶	یعلیٰ بن منبہ التمیمی	حبیبہ بنت زبیر
۷	عبد اللہ بن عباس بن علقمہ	حبیبہ بنت زبیر، یعلیٰ بن منبہ کے بعد
۸	عمر بن سعید بن عاص	سودہ بنت زبیر
۹	عبد الملک بن عبد اللہ بن عامر بن کریم	ہند بنت زبیر
۱۰	عثمان بن عبد اللہ بن حکیم بن حزم	رملہ بنت زبیر

۱۱	خالد بن یزید بن معاویہ بن ابی سفیان	رملہ بنت زبیر، عثمان بن عبداللہ کے بعد
۱۲	ابو یسار عمر بن عبدالرحمن بن عبید اللہ بن عقیبہ بن ربیعہ بن عبید شمس	خدیجہ (الصغری) بنت زبیر
حضرت عبدالرحمن بن عوفؓ کے داماد		
۱	یزید بن ابی سفیان بن حرب	فاختہ بنت عبدالرحمن
۲	یحییٰ بن الحکم بن ابوالعاص بن امیہ	ام القاسم (الصغری) بنت عبدالرحمن، یہ بھی منقول ہے کہ عبداللہ بن عثمان بن عفان نے ان سے شادی کی۔
۳	عبداللہ (الاکبر) بن عثمان بن عفان	ام الحکم بنت عبدالرحمن
۴	عبداللہ بن الأسود بن عوف	حمیدہ بنت عبدالرحمن
۵	ابو عبیدہ بن عبداللہ بن عوف	لمتہ الرحمن بنت عبدالرحمن
۶	عبداللہ بن عباس بن عبد المطلب	صعبہ بنت عبدالرحمن
۷	ابراہیم بن قارظ بن خالد کنانی	آمنہ بنت عبدالرحمن
۸	ابراہیم بن قارظ بن خالد کنانی	مریم بنت عبدالرحمن، اپنی بہن آمنہ کے بعد ان کی زوجیت میں آئیں۔

۹	مسور بن مخرمہ	جو یہ بیعت عبدالرحمن
۱۰	عمر بن عبداللہ بن عوف	ام سحیبی بیعت عبدالرحمن
حضرت سعد بن ابی وقاصؓ کے داماد		
۱	مغیرہ بن شعبہ بن ابی عامر بن مسعود بن مصعب الثقفی	نصفہ بیعت سعد
۲	معاویہ بن عمیر بن اسحاق بن معاویہ الکندی	نصفہ بیعت سعد مغیرہ بن شعبہ کے بعد
۳	ابراہیم بن عبدالرحمن بن عوف	ام القاسم بیعت سعد
۴	ابراہیم بن عبدالرحمن بن عوف	ام کلثوم بیعت سعد
۵	عبدالرحمن بن ہاشم بن عمرو بن عقبہ بن عمرو بن عقبہ بن اصبہ	ام عمران بیعت سعد
۶	طلیب بن ہاشم بن عمرو بن عقبہ	ام عمران بیعت سعد ان کے بھائی عبدالرحمن بن ہاشم کے بعد ان کی زوجیت میں آئیں۔
۷	عثمان بن عبدالرحمن بن عوف	ام الحکم (الصقری) بیعت سعد
۸	جابر بن اسود بن عوف	ام الحکم (الصقری) بیعت سعد
۹	ہاشم بن ہاشم بن عقبہ بن ابی وقاص	ام عمرو بیعت سعد

۱۰	عبد الرحمن بن عامر بن ابی وقاص	ام عمرو بنت سعد، ہاشم بن ہاشم بن عقبہ بن ابی وقاص کے بعد
۱۱	عیاض بن عبد اللہ بن عیاض بن ثمامہ بن اسود بن حارث بن معاویہ	ہند بنت سعد
۱۲	عبد الرحمن بن اسود بن عبد یغوث	حمیدہ بنت سعد
۱۳	جبیر بن مطعم بن عدی بن نوفل	ام عمرو بنت سعد
۱۴	سلیمان بن عامر بن ابی وقاص	ام عمرو بنت سعد (جبیر بن مطعم کے بعد)
۱۵	محمد بن جبیر بن مطعم	ام ایوب بنت سعد
۱۶	ہاشم بن عقبہ بن ابی وقاص	ام اسحاق بنت سعد
۱۷	عثمان بن حنیف	ام اسحاق بنت سعد (ہاشم بن عقبہ کے بعد)
۱۸	عبد اللہ بن ابی احمد بن جش بن رباب	ام اسحاق بنت سعد (عثمان بن حنیف کے بعد)
۱۹	عبد الرحمن بن عامر بن ابی وقاص	رملہ بنت سعد
۲۰	سہیل بن عبد الرحمن بن عوف	عمرو بنت سعد

حضرت سعید بن زید بن عمرو بن لکھیل کے واما	سعید بن زید کی صاحبزادیاں
۱	منذر بن زبیر بن عوام عاتکہ بنت سعید (۱)
۲	عبد الرحمن بن عبد اللہ بن حارث المرادی ام الحسن بنت سعید
۳	عبد الرحمن بن حویطب بن عبد العزی ام حبیب (الکبری) بنت سعید
۴	عبد الرحمن بن ابی سفیان بن حویطب ام حبیب (الکبری) (عبد الرحمن بن حویطب کے بعد)
۵	عبد اللہ بن عبد الرحمن بن زید بن خطاب ام زید (الکبری) بنت سعید
۶	مقار بن ابی عبید بن مسعود ام زید (الصغری) بنت سعید
۷	عاصم بن منذر بن زبیر بن عوام ام عبید بنت سعید

(۱) عاتکہ بنت زید بن سعید بن زید کی بہن ہیں اور عاتکہ بنت سعید بن زید کی بہن والی عاتکہ کے بھائی کی صاحبزادی ہیں۔

ضمیمہ نمبر (۵)

رسول ﷺ کے ہم زلف افراد: (۱)

رسول ﷺ کے ہم زلف	خدیحہ رضی اللہ عنہا کی طرف سے
۱ رقیع بن عبد العزی بن عبد شمس بن عبد مناف بن قصی	انہوں نے ہالہ بنت خویلد حضرت خدیجہ کی بہن سے شادی کی
۲ ربیعہ بن عبد العزی بن عبد شمس	انہوں نے ہالہ بنت خویلد سے اپنے بھائی کے بعد شادی کی۔
۳ وہب بن عبد بن جابر بن عتاب بن مالک بن حطیط بن شہم بن اقیف	انہوں نے ہالہ بنت خولد سے ربیعہ بن عبد العزی کے بعد شادی کی۔
۴ قطن بن وہب بن عمرو بن حبیب بن سعد بن مالک بن مصطفیٰ	انہوں نے ہالہ بنت خویلد سے شادی کی۔

(۱) ہم نے بیادین طور پر دو کتابوں پر اعتماد کیا ہے: (۱) ابن حبیب کی "المحجر" (۲) عبد المؤمن دمیاطی کی "نساء رسول اللہ ﷺ و اولادہ و من سالفہ من قریش و غیرہم" ان کے علاوہ باقی مراجع میں اہم مراجع یہ ہیں:

نسب قریش: مصعب زبیری، انساب الاشراف: بلاذری، حمرة انساب العرب: ابن خزم، طبقات الکبریٰ: ابن سعد، الاستیعاب: ابن عبد البر، الاصلیہ: ابن حجر عسقلانی، میرا اعلام النبلاء: علامہ ذہبی

۵	عبد اللہ بن بجاہ بن حارث بن حارثہ بن سعد بن تیم بن مرثہ بن کعب	آپ نے رقیقہ بنت خویلد سے شادی کی۔
۶	علاج بن ابی سلمہ بن عبد العزی بن غیرۃ	آپ نے خالدہ بنت خویلد سے شادی کی۔
رسول ﷺ کے ہم زلف		عائشہ رضی اللہ عنہا کی جانب سے
۱	زبیر بن عوام بن خویلد	آپ نے اسماء بنت ابی بکر صدیق، حضرت عائشہ کی بہن سے شادی کی۔
۲	طلحہ بن عبید اللہ تمیمی	آپ نے ام کلثوم بنت ابی بکر صدیق سے شادی کی۔
۳	عبد الرحمن بن ابی ربیعہ بن مغیرۃ بن عبد اللہ بن عمر بن مخزوم القرشی	آپ نے ام کلثوم بنت ابی بکر سے حضرت طلحہ کے بعد شادی کی۔
رسول ﷺ کے ہم زلف		حضرت سوودہ کی جانب سے
۱	حویطب بن عبد العزی بن ابی قیس بن عبد ود بن نصر بن مالک بن حسل بن عامر بن لوی القرشی العامری	آپ نے ام کلثوم بنت زمعہ سے شادی کی اور ان کے بطن سے حکم بن عبد الرحمن کی ولادت ہوئی۔
۲	عبد الرحمن بن عوف	آپ نے ام حبیب بنت زمعہ سے شادی کی۔

۳	عبد بن وقدان بن عبد شمس بن عبد وود	آپ نے امیمہ بنت زمعه سے شادی کی اور ان کے بطن سے مسلم، معمر، عائشہ مریم اور ام بکی کی ولادت ہوئی۔
۴	معبد بن وہب العبیدی	آپ نے ہریرۃ بنت زمعه سے شادی کی۔
رسول اللہ ﷺ کے ہم زلف		حضرت ہفصہ رضی اللہ عنہا کی طرف سے
۱	عبد الرحمن بن زید بن خطاب	آپ نے فاطمہ بنت عمر یعنی حضرت ہفصہ کی بہن سے شادی کی۔
۲	ابراہیم بن نعیم النحام بن عبد اللہ بن اسید بن عوف بن عبید بن عوتج بن عدی بن کعب	آپ نے رقیہ بنت عمر سے شادی کی۔
۳	عبد الرحمن بن معتمر بن عبد اللہ بن ابی سلول	آپ نے زینب بنت عمر سے شادی کی۔
۴	عبد اللہ بن عبد اللہ بن سراقہ بن انس بن اذاة بن رباح بن عبد اللہ بن قرط بن رزاح بن عدی بن کعب	آپ نے زینب بنت عمر سے عبد الرحمن بن معتمر کے بعد شادی کی۔

حضرت ام سلمہؓ کی جانب سے	رسول اللہ ﷺ کے ہم زلف	
آپ نے قریبہ (الکبریٰ) بنت ابی امیہ یعنی حضرت ام سلمہ کی بہن سے شادی کی	۱	زمعد بن اسود بن مطلب بن اسد بن عبد العزی بن قصی
آپ نے قریبہ (الصغریٰ) سے شادی کی	۲	عمر بن خطاب رضی اللہ عنہ
آپ نے قریبہ (الصغریٰ) سے حضرت عمر بن خطاب کے بعد شادی کی۔	۳	معاویہ بن ابی سفیان صخر بن حرب بن امیہ بن عبد شمس
آپ نے قریبہ (الصغریٰ) سے حضرت معاویہ کے بعد شادی کی۔	۴	عبدالرحمن بن ابی بکر صدیق
آپ نے ابو امیہ کی صاحبزادی سے شادی کی، ان کا بیٹا اور دوسرے لوگوں نے ان کا نام ذکر نہیں کیا ہے۔	۵	منیبہ بن الحجاج بن عامر بن حدیفہ بن سعد بن تہم
آپ نے قریبہ بنت ابی امیہ سے شادی کی	۶	طلحہ بن عبید اللہ
آپ نے ابو امیہ کی بیٹی سے شادی کی، ان کا بھی نام مذکور نہیں ہے۔	۷	عبداللہ بن سعید بن حکم
آپ نے ریطہ بنت ابی امیہ سے شادی کی	۸	صہیب بن شان انصاری

حضرت زینب بنت جحش کی جانب سے	رسول اللہ ﷺ کے ہم زلف	
آپ نے حسنہ بنت جحش، یعنی حضرت زینب کی بہن سے شادی کی۔	۱	مصعب (الخیر) بن عمیر بن ہاشم بن عبد مناف بن عبد الدار بن قصی
آپ نے حمہ بنت جحش سے مصعب (الخیر) کے بعد شادی کی۔	۲	طلحہ بن عبید اللہ
آپ نے حبیبہ بنت جحش یعنی حضرت زینب کی بہن سے شادی کی	۳	عبد الرحمن بن عوف بن عبد عوف بن عبد بن حارث بن زحرہ
حضرت رملہ ام حبیبہ کی جانب سے	رسول اللہ ﷺ کے ہم زلف	
آپ نے ہند بنت ابی سفیان یعنی حضرت رملہ کی بہن سے شادی کی۔	۱	حارث بن نوفل بن حارث بن عبد المطلب بن ہاشم بن عبد مناف
آپ نے رملہ بنت ابی سفیان سے شادی کی	۲	محمد بن ابی حذیفہ بن عقبہ بن رعبیعہ بن عبد شمس بن عبد مناف
آپ نے رملہ سے محمد بن ابی حذیفہ کے بعد شادی کی	۳	سعید بن عثمان بن عفان
آپ نے رملہ سے سعید بن عثمان کے بعد شادی کی۔	۴	عمرو (أناشدق) بن سعید بن الغاص بن امیہ

۵	سابع بن ابی جوش	آپ نے جویریہ بنت ابی سفیان سے شادی کی۔
۶	عبد الرحمن بن حارث بن امیہ (ابو مضر) بن عبد شمس بن عبد مناف	آپ نے جویریہ سے سابع کے بعد شادی کی۔
۷	عقوان بن امیہ بن خلف بن وہب بن حذافہ بن حجاج	آپ نے امیہ بنت ابی سفیان سے شادی کی۔
۸	حویطب بن عبد العزی بن ابی قیس بن عبد ود بن نصر بن مالک بن حسل بن عامر بن لؤی	آپ نے امیہ سے شادی کی۔
۹	عبد اللہ بن معاویہ العبیدی	آپ نے امیہ بنت ابی سفیان سے شادی کی۔
۱۰	عیاض بن غنم بن زہیر بن ابی شداد بن ربیعہ بن ہلال بن مالک بن قیس بن الحارث بن قہر بن مالک بن العضر	آپ نے ام الحکم بنت ابی سفیان یعنی حضرت ام حبیبہ کی بہن سے شادی کی۔
۱۱	عبد اللہ بن عثمان بن عبد اللہ بن ربیعہ بن الحارث بن حبیب بن الحارث بن مالک بن حطیط اشجعی	آپ نے ام الحکم سے شادی کی۔

۱۲	سعید بن ابی خضس بن شریق بن عمرو بن وہب بن علاج اشجعی	آپ نے صحرۃ بنت ابی سفیان سے شادی کی۔
۱۳	عروہ بن مسعود بن عامر بن معتب اشجعی	آپ نے حضرت میمونہ بنت ابی سفیان سے شادی کی۔
۱۴	مغیرہ بن شعبہ بن ابی عامر اشجعی	آپ نے حضرت میمونہ سے حضرت عروہ بن مسعود کے بعد شادی کی۔
رسول اللہ ﷺ کے ہم زلف		حضرت میمونہؓ کی جانب سے
۱	حضرت حمزہ بن عبد المطلب (رسول اللہ ﷺ کے چچا)	آپ نے سلمیٰ بنت عمیس، حضرت میمونہ کی بہن سے شادی کی۔
۲	عباس بن عبد المطلب (رسول اللہ ﷺ کے چچا)	آپ نے لبابہ الکبریٰ یعنی ام الفضل حضرت میمونہ کی بہن سے شادی کی۔
۳	حضرت جعفر بن ابی طالب (آپ ﷺ کے چچا زاد بھائی)	آپ نے حضرت اسماء بنت عمیس یعنی حضرت میمونہ کی بہن سے شادی کی
۴	حضرت ابو بکر صدیقؓ	آپ نے حضرت اسماء بنت عمیس سے حضرت جعفر کے بعد شادی کی۔
۵	حضرت علی بن ابی طالبؓ	آپ نے اسماء بنت عمیس سے حضرت ابو بکر کے بعد شادی کی۔

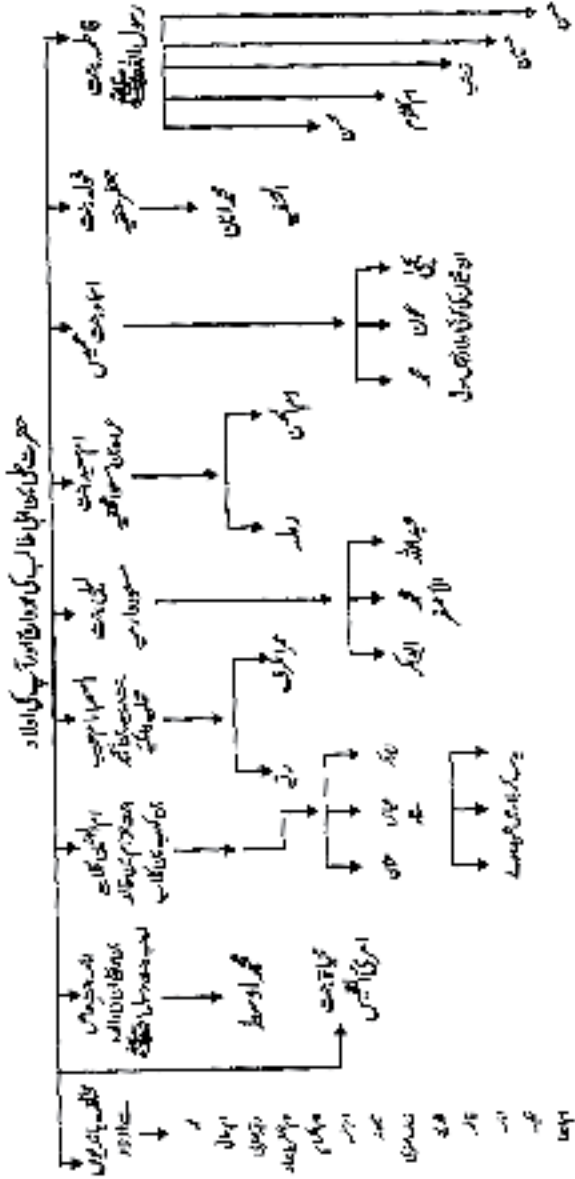
۱۲	سعید بن ابی خضس بن شریق بن عمرو بن وہب بن علاج اشجعی	آپ نے صحرۃ بنت ابی سفیان سے شادی کی۔
۱۳	عروہ بن مسعود بن عامر بن معتب اشجعی	آپ نے حضرت میمونہ بنت ابی سفیان سے شادی کی۔
۱۴	مغیرہ بن شعبہ بن ابی عامر اشجعی	آپ نے حضرت میمونہ سے حضرت عروہ بن مسعود کے بعد شادی کی۔
رسول اللہ ﷺ کے ہم زلف		حضرت میمونہؓ کی جانب سے
۱	حضرت حمزہ بن عبد المطلب (رسول اللہ ﷺ کے چچا)	آپ نے سلمیٰ بنت عمیس، حضرت میمونہ کی بہن سے شادی کی۔
۲	عباس بن عبد المطلب (رسول اللہ ﷺ کے چچا)	آپ نے لہابہ الکبریٰ یعنی ام الفضل حضرت میمونہ کی بہن سے شادی کی۔
۳	حضرت جعفر بن ابی طالب (آپ ﷺ کے چچا زاد بھائی)	آپ نے حضرت اسماء بنت عمیس یعنی حضرت میمونہ کی بہن سے شادی کی
۴	حضرت ابو بکر صدیقؓ	آپ نے حضرت اسماء بنت عمیس سے حضرت جعفر کے بعد شادی کی۔
۵	حضرت علی بن ابی طالبؓ	آپ نے اسماء بنت عمیس سے حضرت ابو بکر کے بعد شادی کی۔

۶	<p>شداؤ بن اسامہ بن عمرو بن عبد اللہ بن جابر بن عتوارة بن عامر بن لیث بن بکر بن عبد مناة بن کنانہ</p>	<p>آپ نے سلمیٰ بنت عمیس سے حضرت حمزہ کے بعد شادی کی۔</p>
۷	<p>ولید بن مغیرة بن عبد اللہ بن عمر بن حمزوم بن یثمد بن مرث</p>	<p>آپ نے لہبہ (الصغری) بنت الحارث سے شادی کی۔</p>
۸	<p>ابی بن خلف بن وہب بن حذلقہ بن نجیح</p>	<p>اس نے مصمما بنت الحارث سے شادی کی۔</p>
۹	<p>زیاد بن عبد اللہ بن مالک بن بحیر الہلالی</p>	<p>انہوں نے عذہ بنت الحارث سے شادی کی۔</p>
۱۰	<p>عبد اللہ بن کعب بن عبد اللہ بن کعب بن حقیقہ بن حارث بن منبہ بن الاوس بن شعم</p>	<p>آپ نے سلامہ بنت عمیس سے شادی کی۔</p>
۱۱	<p>بنو جعفر بن کلاب بن ربیعہ بن مر بن صعصعہ کا ایک اعرابی ان کے نام کا تذکرہ کسی نے نہیں کیا ہے، صرف ایک اعرابی شخص کے الفاظ بیان کئے ہیں۔</p>	<p>انہوں نے ام عطیہ ہزلیہ بنت حارث سے شادی کی۔</p>

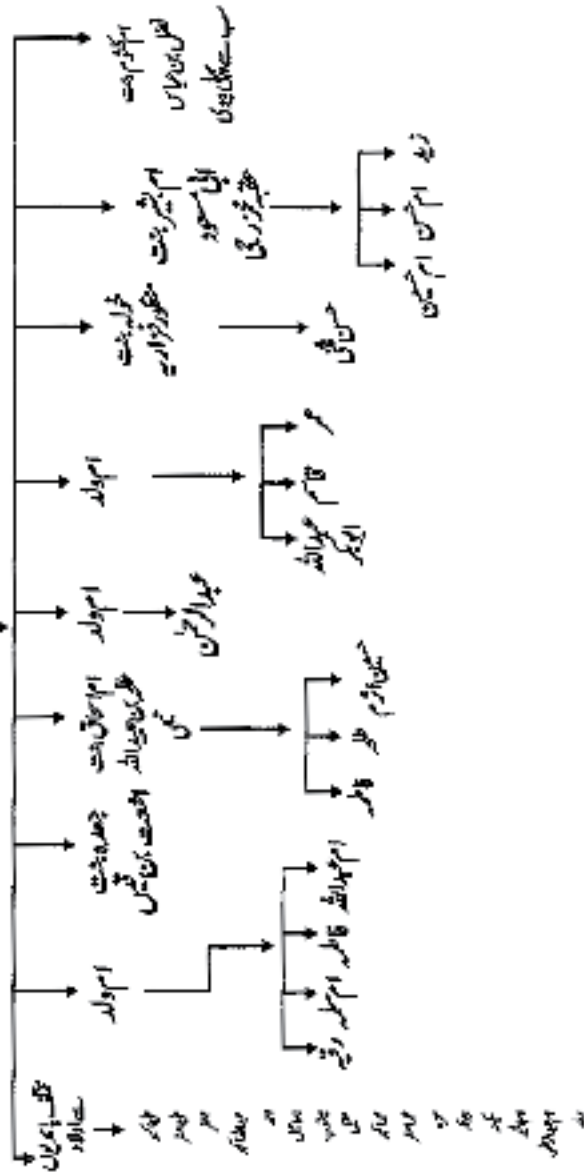
ابن حبیب نے ذکر کیا ہے کہ حضرت عبد الرحمن بن عوف اور حوٹب بن عبد العزی دو اعتبار سے رسول اللہ صلی اللہ علیہ وسلم کے ہم زلف ہیں اور حضرت طلحہ بن عبید اللہ رسول اللہ ﷺ کے تین اعتبار سے صحیح یہ ہے کہ حضرت طلحہ بن عبید اللہ چار اعتبار سے رسول اللہ صلی اللہ علیہ وسلم کے ہم زلف ہیں، کیونکہ انہوں نے بنت عبد اللہ بن ابی امیہ سے، حضرت حمنہ بنت جحش سے، حضرت ام کلثوم بنت ابی بکر صدیق سے اور ابوسفیان کی ایک بیٹی سے شادی کی اور یہ سب بالترتیب اہمات المؤمنین حضرت ام سلمہ، حضرت زینب بنت جحش، حضرت عائشہ بنت ابی بکر صدیق اور حضرت ام حبیبہ بنت ابی سفیان (رضی اللہ عنہن) کی بہنیں ہیں۔

حضرت یسویہ بنت الحارث کی والدہ: ہند بنت عوف بن الحارث بن حماطہ بن جرش ہیں جن کا تعلق قبیلہ حمیر سے ہے، تمام عورتوں میں داماد کے اعتبار سے بہتر خاتون ہیں، ان کی بیٹیوں کے شوہر: حضرت ابوبکر صدیق، حضرت علی بن ابی طالب، حضرت حمزہ بن عبدالمطلب، حضرت عباس بن عبدالمطلب، حضرت شدا بن اسماء، حضرت ولید بن مغیرہ، ابی بن خلف، زیاد بن عبد اللہ، عبد اللہ بن کعب، اور بنی جعفر کے ایک اعرابی شخص ہیں، اور اخیر میں سب سے افضل، سب سے بہتر و عظیم داماد رسول اللہ صلی اللہ علیہ وسلم ہیں۔

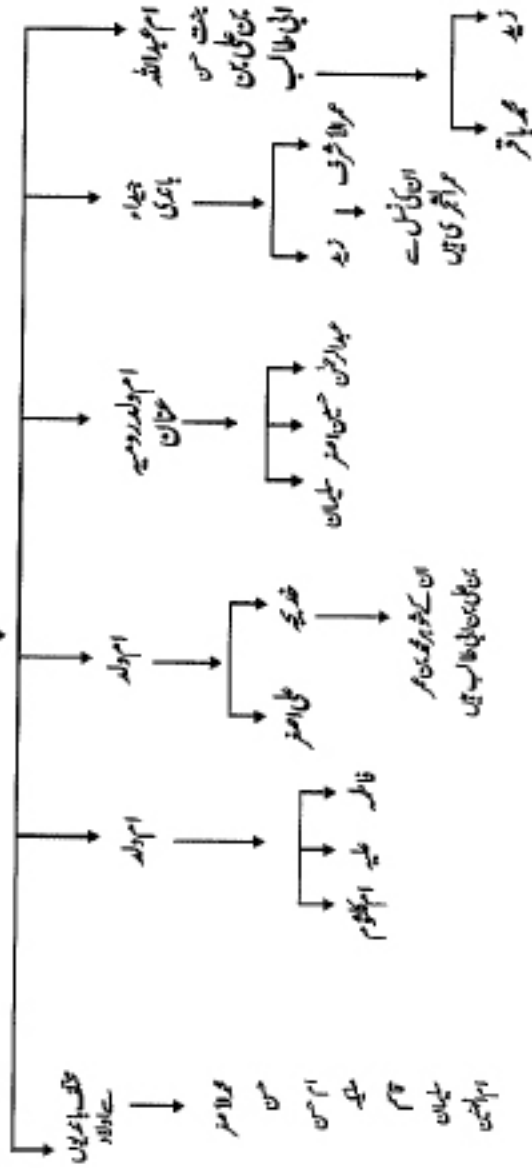
ضمیمہ نمبر (۶) فقہ برائے توحیح معاصرات
حضرت علی بن ابی طالب کی روشنی میں



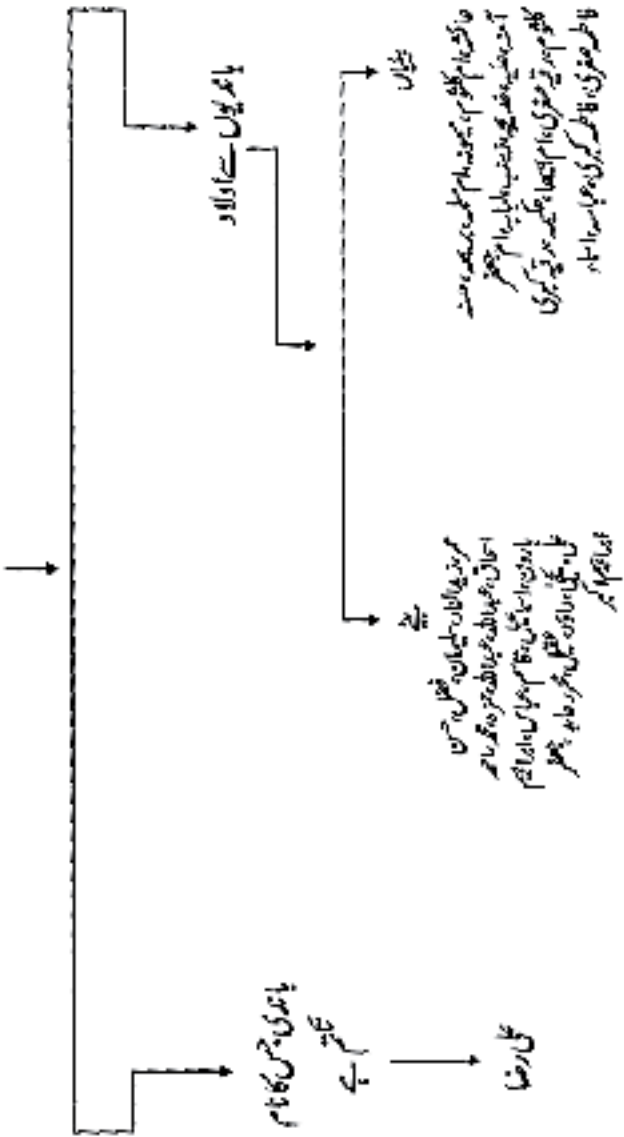
حضرت حسین بن علی کی ازواج اور ان کی اولاد

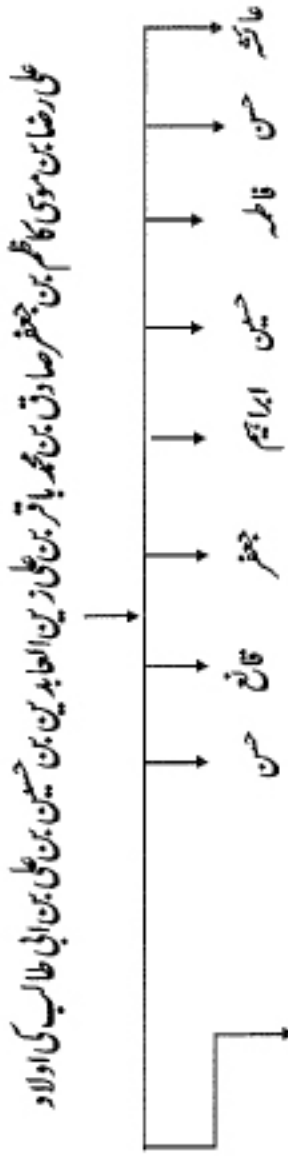


حضرت علی زین العابدین بن حسین کی ازواج اور ان کے اولاد



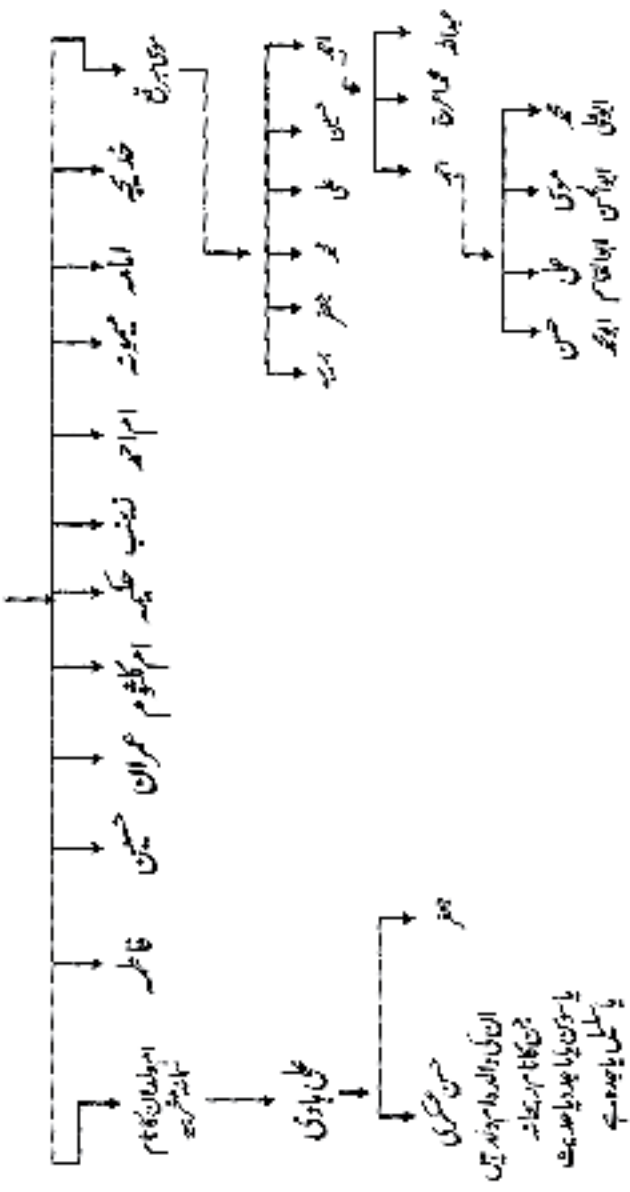
سوی کا تھم بن جعفر صادق بن محمد باقر بن علی زین العابدین بن حسین بن علی بن ابی طالب کی ازواج اور ان کی اولاد



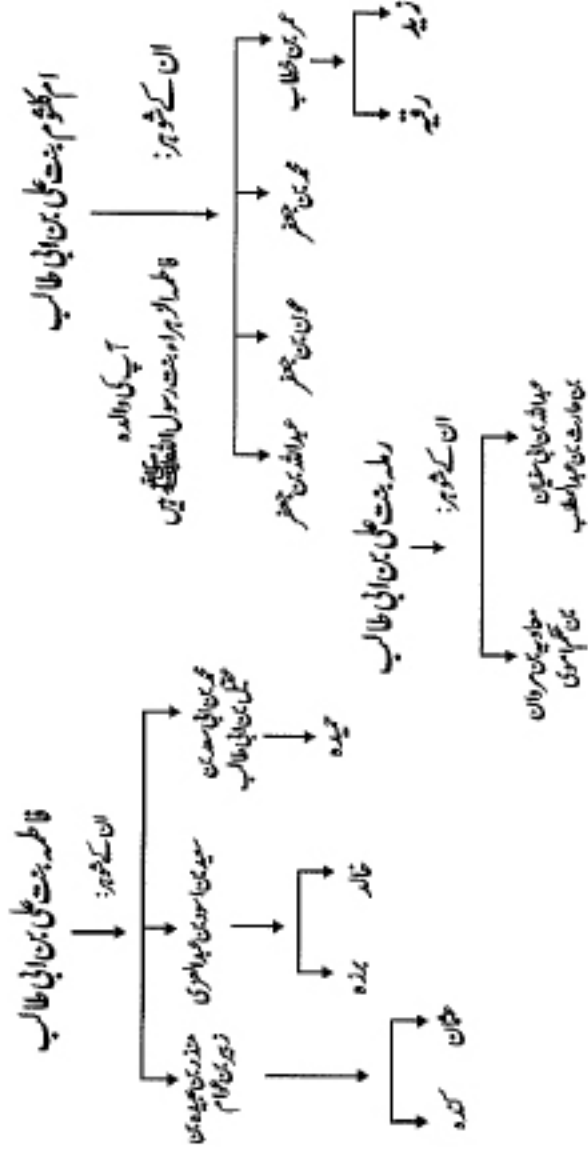


سلسلہ العلویہ میں ہے کہ ان کی اولاد میں صرف محمد جواد ہیں، مں: ۳۸،
اور کشف الغمہ میں ہے کہ آپ کے پانچ بیٹے اور ایک بیٹی ہے جس کا نام عاتکہ ہے۔

محمد جوادی کی ازواج اور ان کی اولاد علی ہادی اور حسن عسکری

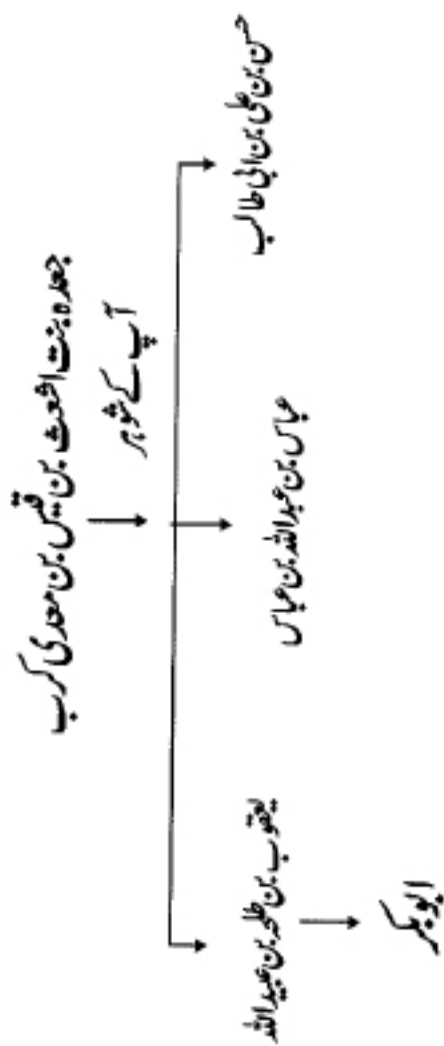


حضرت علی کی صاحبزادیوں کی رشتہ داریاں اور آپ کی اولاد



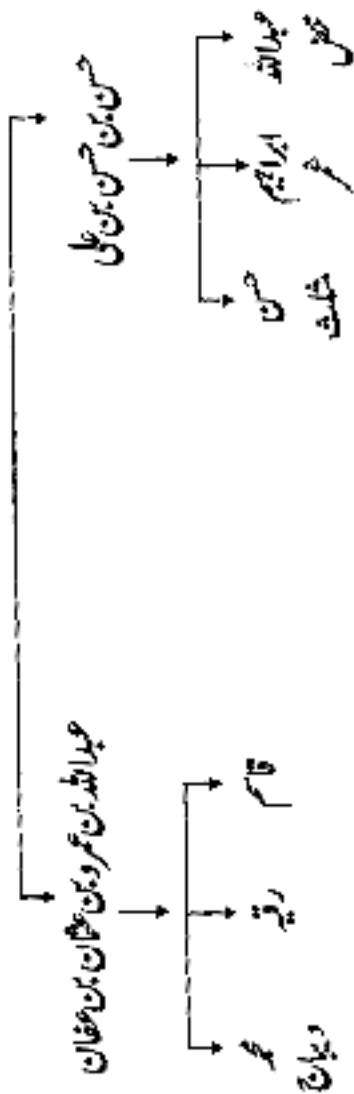
حضرت حسن و حسینؑ کے سبطین کی رشتہ داریاں اور ان دونوں کی اولاد



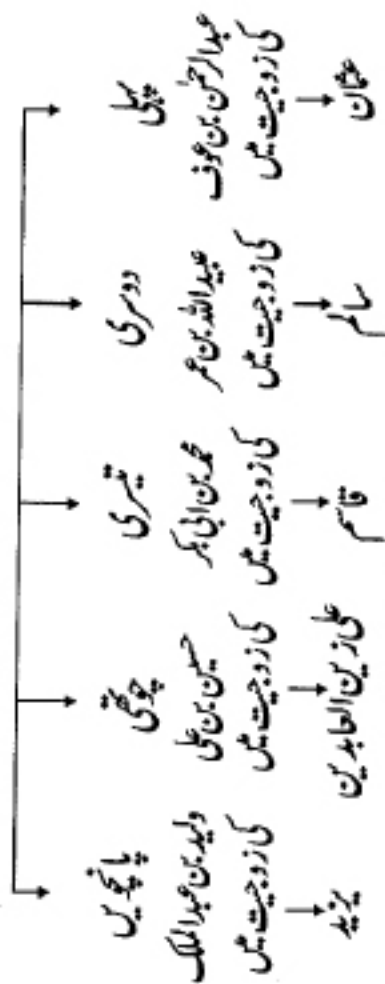


فاطمہ بنت حسین بن علی بن ابی طالب

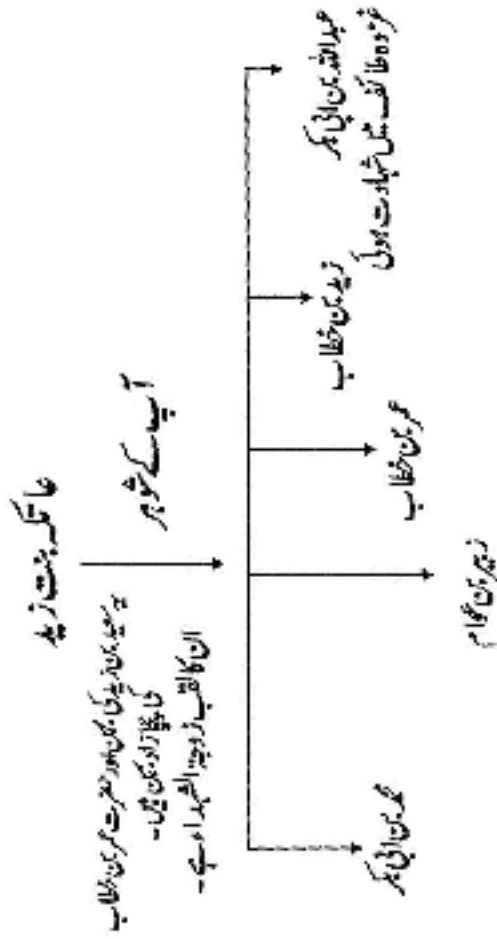
آپ کے شوہر
ام اسحاق بنت طلحہ بن عبید اللہ مخزومی

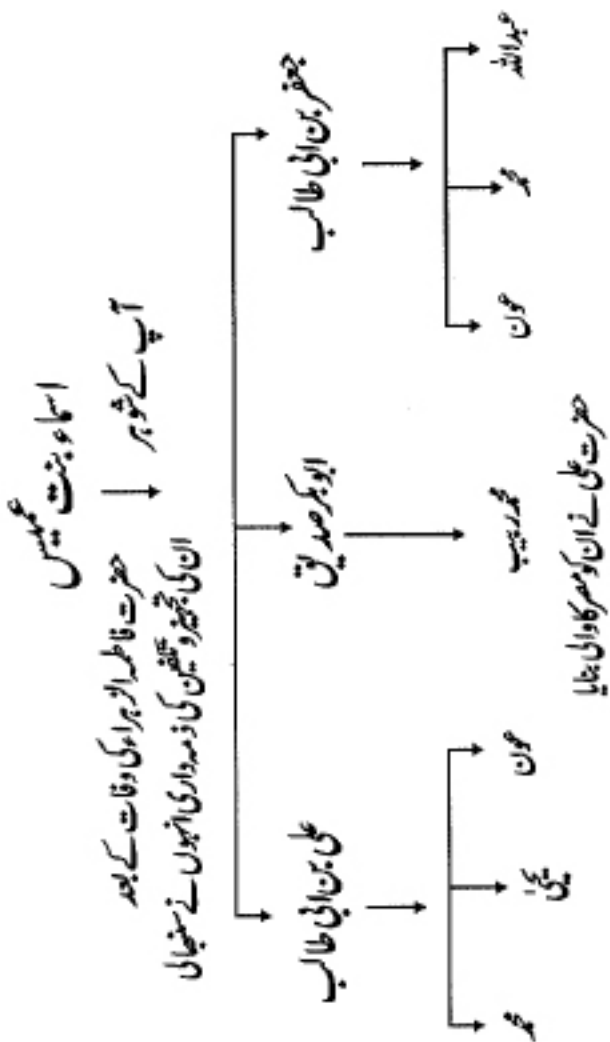


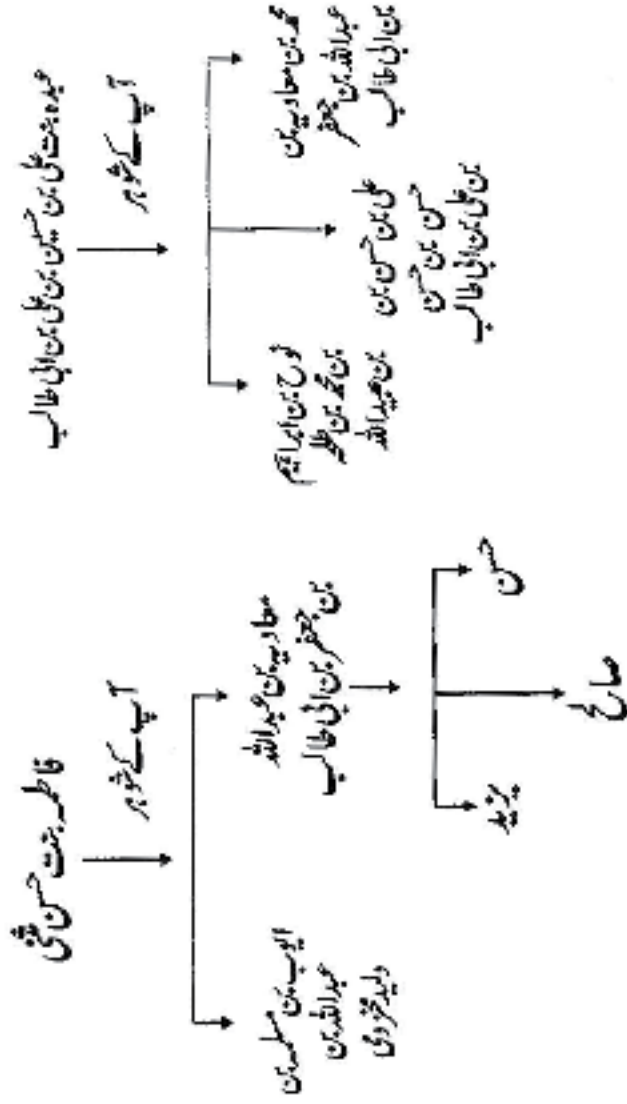
یزید جردین کسری کی بیٹیاں

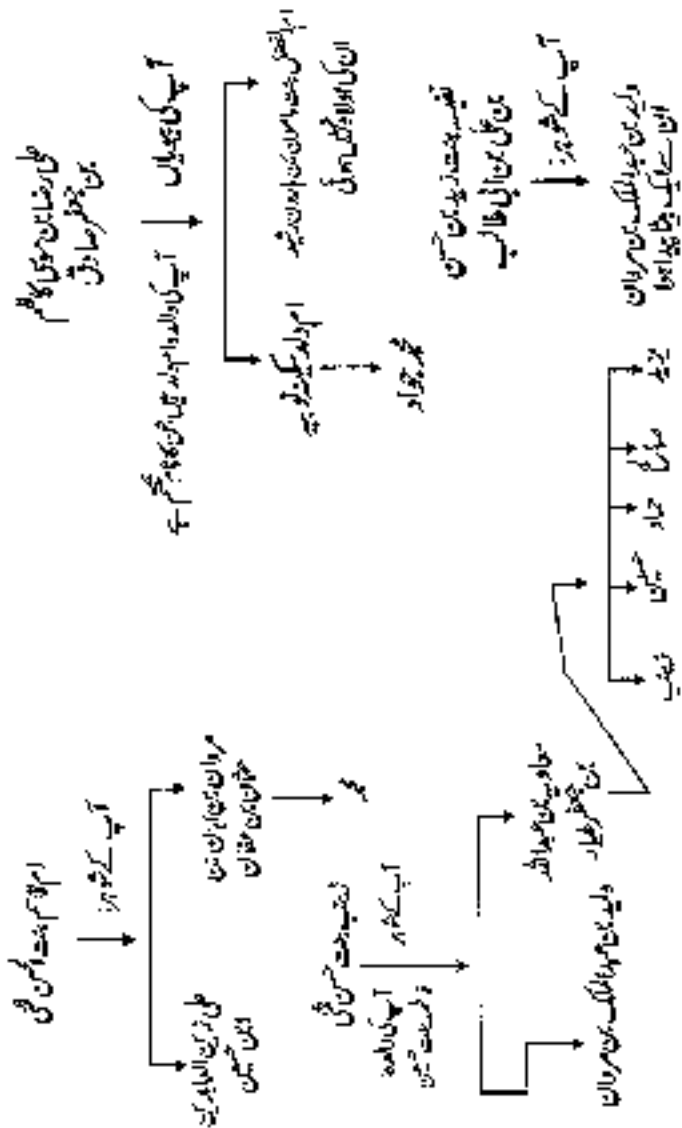


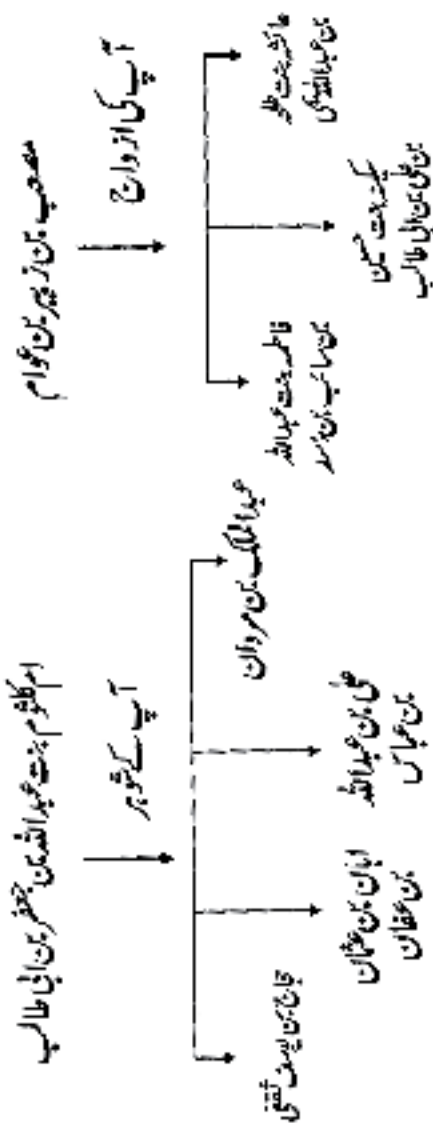
یہ سب فقہ و حدیث کے ائمہ ہیں



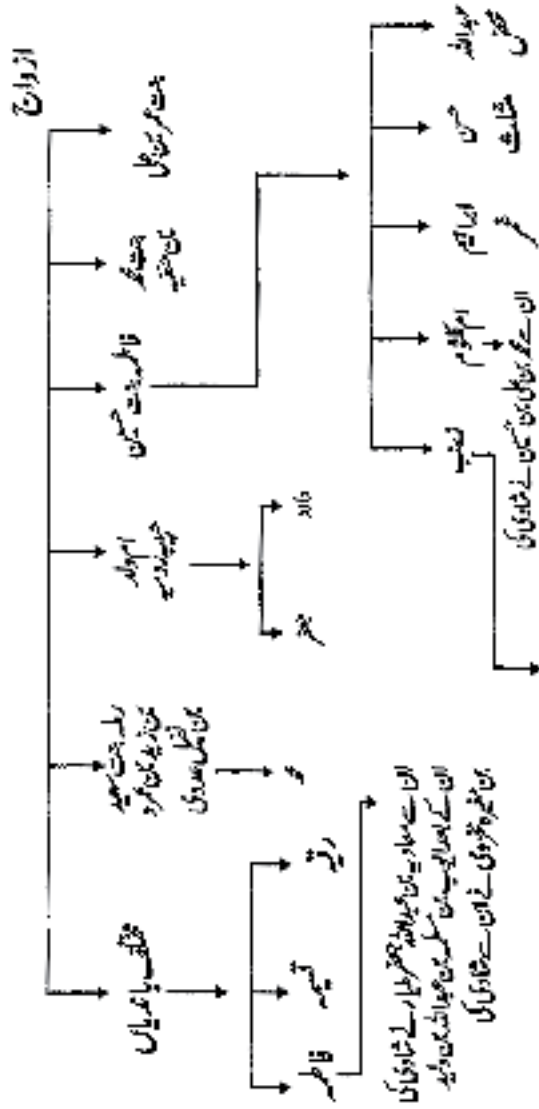


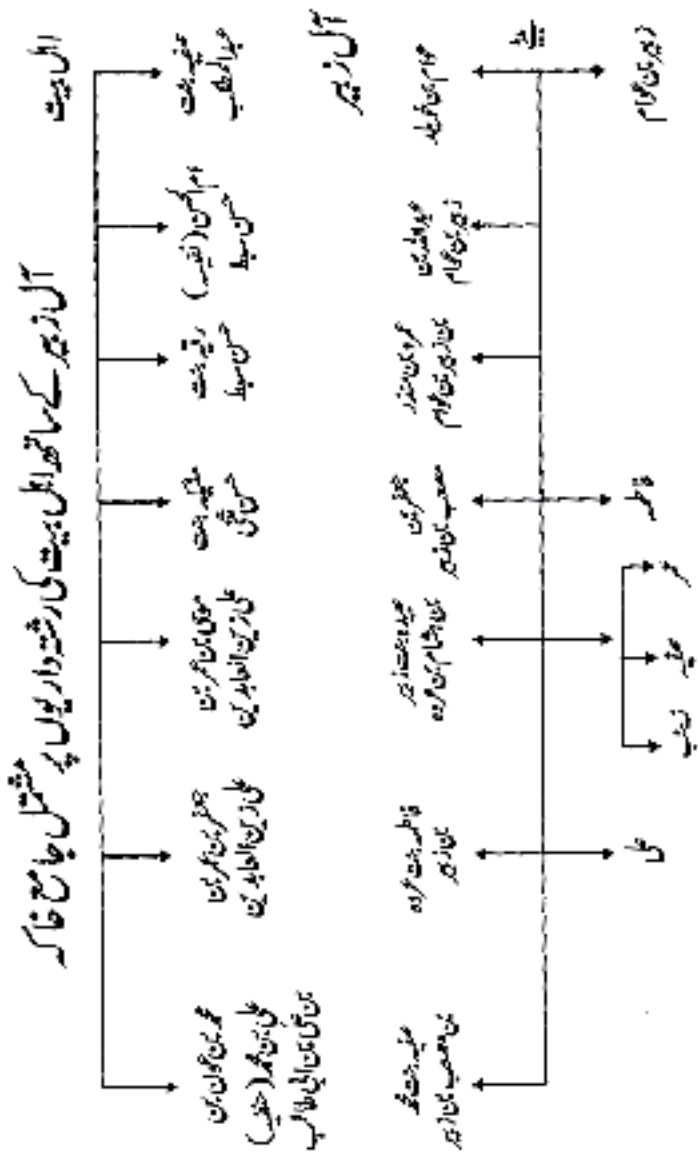


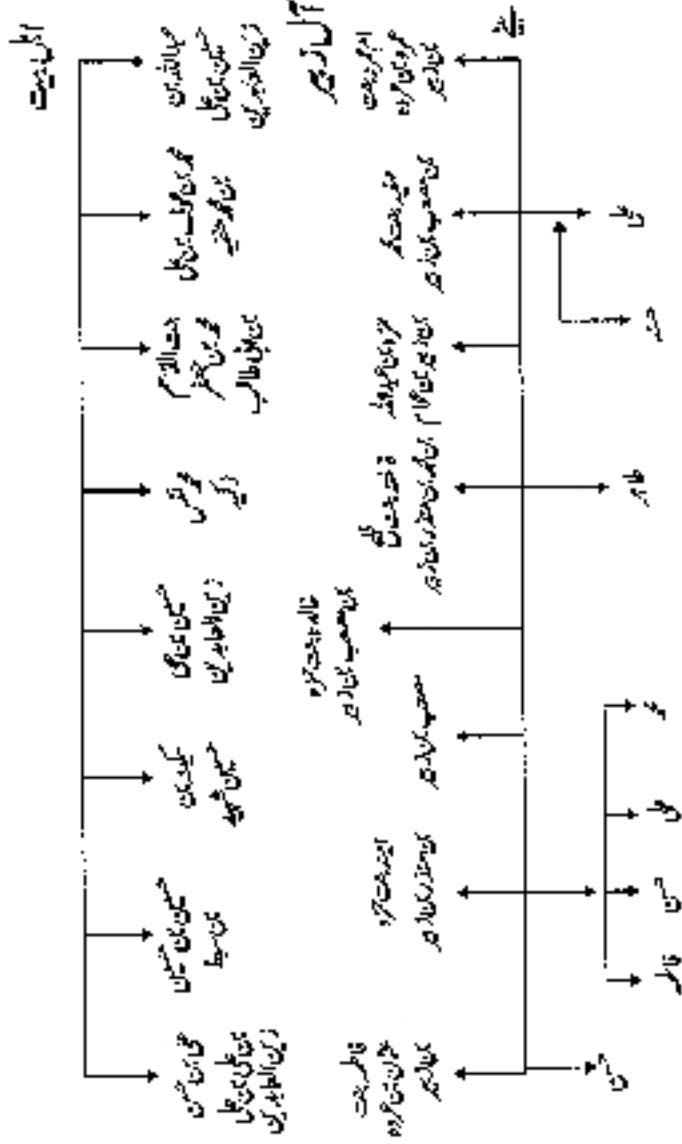




حسن شہنی کی ازواج و اولاد







اہل بیتؑ اور صحابہؓ کے اسماء اور قرابت داری پر ایک طائرانہ نگاہ اور ان سے حاصل ہونے والے نتائج

شاید اصل صورت حال کی منظر کشی کرنے والی سب سے سچی زبان وہ ہے جو اعداد و شمار کے ذریعہ معلوم ہوتی ہے، اس کے ذریعہ ایسے دلائل معلوم ہوتے ہیں جن کو قاری بغیر کسی محنت و مشقت سمجھ لیتا ہے۔

سابقہ بحث میں زیر بحث آئے ہوئے نام اور قرابت داریوں کے ذریعہ نہایت اہم چیزوں پر روشنی پڑتی ہے وہ یہ کہ اہل بیت اور صحابہ کے مابین ایسی الفت و محبت تھی جو اب قارئین سے پوشیدہ نہیں ہے، الایہ کہ انسان کی نگاہ و بصیرت میں بھی کمزوری لاحق ہو جس کی وجہ سے حقائق واضح ہونے کے باوجود بہت سی چیزیں پوشیدہ رہ جاتی ہیں:

قد تنكر العين ضوء الشمس من رمد وينكر القم طعم الماء من سقم
یعنی: کبھی کبھی آشوب چشم کی وجہ سے آنکھ سورج کی روشنی کا انکار کر دیتی ہے اور بیماری کی وجہ سے منہ پانی کا مزہ محسوس نہیں کر پاتا ہے۔

مندرجہ ذیل سطور میں سابقہ صفحات میں وارد شدہ اسماء اور قرابت داریوں کے اعداد و شمار ردے جارہے ہیں، شاید جن اسماء و قرابت داریوں کو ہم بحث میں شامل نہ کر سکے جن کو حاصل کرنا ہمارے لئے ممکن نہ ہو سکا، ان کی تعداد کہیں زیادہ ہے، واللہ اعلم:

۱- اسماء:

- ۱- اہل بیت میں ابو بکر کے نام سے موسوم اشخاص کی تعداد (۷) سات
- ۲- اہل بیت میں عمر کے نام سے موسوم اشخاص کی تعداد (۱۷) سترہ
- ۳- اہل بیت میں عثمان کے نام سے موسوم اشخاص کی تعداد (۳) دو
- ۴- اہل بیت میں طلحہ کے نام سے موسوم اشخاص کی تعداد (۴) دو
- ۵- اہل بیت میں معاویہ کے نام سے موسوم اشخاص کی تعداد (۱) ایک
- ۶- اہل بیت میں عائشہ صدیقہ کے نام سے موسوم اشخاص کی تعداد: (۶) چھ

۲- قرابت داریاں

- ۱- اہل بیت اور آل صدیقی کے مابین قرابت داریوں کی تعداد: (۶) چھ
 - ۲- اہل بیت اور آل زہریہ کے مابین قرابت داریوں کی تعداد (۱۶) سولہ
 - ۳- اہل بیت اور آل خطاب (جنوری) کے مابین قرابت داریوں کی تعداد (۵) پانچ
 - ۴- اہل بیت اور آل طلحہ کے مابین قرابت داریوں کی تعداد (۲۲) پانچس
 - ۵- علویوں اور عباسیوں کے مابین قرابت داریوں کی تعداد (۷) سات
 - ۶- عشرہ مبشرہ کے مابین قرابت داریوں کی تعداد (۱۰۶) ایک سو چھ
- یہ تعداد ہمیں معلوم ہو سکی اور جو ہمیں معلوم نہیں ہو سکی وہ کہیں اس سے زیادہ ہے۔

واللہ اعلم۔

فہرست مراجع و مصادر

(نوٹ: باہرین، مؤلفین اور مصنفین اکثر و بیشتر مراجع و مصادر کی ترتیب میں الغنائی ترتیب کا التزام کرتے ہیں لیکن یہ خیال یہ ہے کہ اس ترتیب کا فائدہ صرف اتنا ہوتا ہے کہ کتاب کا نام تلاش کرنے میں آسانی ہوتی ہے، حالانکہ مراجع و مصادر کے صفحات کی تعداد انگلیوں پر گنی جاسکتی ہے، اگرچہ اس کے ذریعہ تلاش کرنا آسان ہو جاتا ہے بلکہ اگر یہ ترتیب نہ بھی ہو تو تلاش کرنا کوئی مشکل کام نہیں ہے، اس لئے میں جس ترتیب کو مفید اور بہتر سمجھتا ہوں مصنفین کی تاریخ وفات کے اعتبار سے مصادر کی ترتیب ہے، اس ترتیب کے ذریعہ ایک صاحب کو مصادر کی اہمیت اور تاریخی ترتیب معلوم ہو جائے گی، مجھے امید ہے کہ یہ ترتیب تقلیدی طریقہ کے بجائے ایک نیا طریقہ سمجھ کر اپنانے کی کوشش کی جائے گی۔)

مراجع:

قرآن کریم

۱- جمرۃ النسب، ابن الکلبی، ابوالمہدی رہنمائی بن محمد بن سائب الکلبی (ت ۲۰۴ھ) مطبوعہ: اکریت ۱۳۰۳ھ، ۱۹۸۳م، تحقیق: عبد الستار احمد فرج، دوسرا ایڈیشن، مطبوعہ: عالم الکتاب، بیروت، لبنان ۱۳۲۵ھ، ۲۰۰۳م، تحقیق: د. ناجی حسن۔

۲- کساب النسب، ابو سعید القاسم بن سلام (ت ۲۲۳ھ) مطبوعہ: دار الفکر، بیروت، لبنان، تحقیق: مریم محمد خیر الدرر، ۱۳۱۰ھ، ۱۹۸۹م۔

- ۳- الطبقات الكبرى، محمد بن سعد بن منیع الزہری (ت ۲۴۰ھ) مطبوعہ: دار احیاء التراث العربی، بیروت، لبنان۔
- ۴- نسب قریش، أبو عبد اللہ مصعب بن عبد اللہ زبیری (ت ۲۳۶ھ)، مطبوعہ: دار المعارف مصر، تحقیق: اے۔ لفی بروفنسال
- ۵- المحبر، أبو جعفر محمد بن حبیب (ت ۲۳۵ھ) مطبوعہ: دار الآفاق نجد یدة، بیروت، لبنان، تحقیق: د۔ ایلزہ لیچمن مشیر
- ۶- المعارف، أبو محمد عبد اللہ بن مسلم (ابن قتیبة) (ت ۲۷۹ھ) مطبوعہ: الہیئة المصریة العامة للكتاب، ۱۹۹۲م، تحقیق: د۔ ثروت عکاشہ
- ۷- أنساب الأشراف، أحمد بن یحییٰ بن جابر بلاذری، (ت ۲۷۹ھ) مطبوعہ: دار الفکر، بیروت، لبنان، تحقیق: د۔ سحیل زکار، د۔ ریاض زرکلی ۱۳۱۷ھ ۱۹۹۶م دوسرا ایڈیشن: مطبوعہ: مؤسسة الأعلیٰ للمطبوعات، بیروت، لبنان ۱۳۹۳ھ، ۱۹۷۳م، تحقیق: شیخ محمد باقر الجمودی
- ۸- تاریخ الیعقوبی، أحمد بن أبی یعقوب بن جعفر بن وہب (ت ۲۸۳ھ)
- ۹- أصول الکافی، محمد بن یعقوب الکلبینی (ت ۳۲۹ھ) مطبوعہ: دار أحل الذکر، تحقیق و تعلق: محمد جعفر شمس الدین
- ۱۰- مقاتل الطالبین: أبو الفرج الأصفہانی، (ت ۳۵۶ھ) مطبوعہ: دار المعرفہ بیروت، لبنان ۱۳۲۶ھ-۲۰۰۵م، تحقیق: سید احمد صفر
- ۱۱- سر السلسلۃ العلویة، أبو نصر البخاری سحل بن عبد اللہ (ت ۳۵۷ھ) مطبوعہ: بغداد، تقدیم: محمد صادق بحر العلوم

۱۲۔ الإرشاد فی حجج اللہ علی العباد، شیخ مفید محمد بن محمد بن نعمان
العسکری (ت ۴۱۳ھ) مطبوعہ: دار المفید، تحقیق: مؤسسة آل البيت للتحقیق
التراث ۱۴۱۴ھ-۱۹۹۳م

۱۳۔ أبناء الإمام فی مصر والشام: الحسن والحسين رضي الله
عنهما، ابن ضابط، یحییٰ بن محمد بن قاسم حسینی عنوی، (ت ۷۷۸ھ) مطبوعہ: مکتبۃ
حل المعرفة، مکتبۃ اتوبہ، السعودیہ، باہتمام: سید یوسف بن عبداللہ جمل السبل،
وہ نسخہ جس پر حواشی لکھے ہیں: ابن صدوق صلی (معروفہ بالوراق) نے ۱۱۸۰ھ
میں، ابو العون محمد البقاری نے (ت ۱۱۸۸ھ) نے، اور محمد بن نصار ابراہیم مقدسی
نے ۱۳۵۰ھ میں، مطبوعہ: ۱۳۲۵ھ-۲۰۰۴م

۱۴۔ جمہورۃ أنساب العرب، ابن حزم ظاہری اندلسی، ابو محمد علی بن احمد بن
سعید (ت ۴۵۶ھ) مطبوعہ: دار المعارف، مصر

۱۵۔ أسماء الصحابة الرواة وما لكل واحد من العدد، ابن حزم
(ت ۴۵۶ھ) مطبوعہ: دار الکتب العلمیہ، بیروت، لبنان ۱۴۱۲ھ-۱۹۹۲م
تحقیق: سید سروی حسن

۱۶۔ المختصر من کتاب الموافقة بین أهل البيت والصحابة،
الزنجری محمود بن عمر بن محمد الزنجری الخوارزمی (ت ۵۳۸ھ) مطبوعہ: دار
الحديث، مصر ۲۰۰۱م، تحقیق: سید ابراہیم صادق

۱۷۔ الشجرة المحمدية، محمد بن اسعد الجوفی (ت ۵۸۸ھ) مطبوعہ:
کویت ۱۹۹۶م، تحقیق: خالد سعود زید۔

۱۸- تفسیح مفہوم اهل الأثر فی عیون التاریخ والمسیر، جمال الدین
ابو الفرج عبدالرحمن بن الجوزی (ت ۵۹۷ھ) مطبوعہ: دارالافتاء رقم

۱۹- صحیح مسلم، ابو یحسین مسلم بن الحجاج القشیری نیشاپوری، (ت ۲۶۱ھ)
مطبوعہ: دار الکتب العلمیہ، بیروت، لبنان، تحقیق: محمد فواد عبد الباقی
۱۴۱۵ھ-۱۹۹۵م

۲۰- الجوہرۃ فی نسب النبی وأصحابہ العشرة، محمد بن ابی بکر انصاری
تلمسانی (معروف بالبرقی) (ت ۶۸۱ھ): مرکز ترویج للتراث و التاریخ،
الإمارات ۱۴۲۱ھ-۲۰۰۱م تحقیق: د- محمد التوحی

۲۱- كشف الغمہ فی معرفة الأئمة، ابو الحسن علی بن عیسیٰ ابوالفتح اربلی
(ت ۶۹۳ھ) مطبوعہ: دارالاشعواء، بیروت، لبنان، ۱۴۲۱ھ-۲۰۰۰م

۲۲- ذخائر العقبی فی مناقب ذوی القربی، ابو العباس احمد بن محمد
ضہری کلبی (ت ۶۹۳ھ) مطبوعہ: مکتبۃ الصحابہ، جدہ ۱۴۱۵-۱۹۹۵م، تحقیق:
اکرم ابوشی

۲۳- الاصلی فی انساب الطالبین، صفی الدین محمد بن تاج الدین (ابن
الطقطقی حسنی) (ت ۷۰۹ھ) تحقیق: محمدی الرجالی، مطبوعہ: مکتبۃ آیتہ اللہ
العظمیٰ المرعشی النجفی

۲۴- لسان العرب، ابن منظور جمال الدین ابوالفضل محمد بن بکر بن علی مصری
افریقائی (ت ۷۱۷ھ) مطبوعہ: دار المعارف، مصر، تحقیق: عبد اللہ الکریم

۲۵- الصحیح مسند الصغیر فی سیرۃ البشیر النبوی، عبدالعزیز بن محمد

- ابراہیم بن سعد اللہ (ابن جماعت) (ت ۶۷۷ھ) عالم الکتاب، بیروت، لبنان، تحقیق: ڈاکٹر محمد جمال المدین عزالدین، مطبوعہ: ۱۳۰۸ھ-۱۹۸۸م
- ۲۶- البدایة و النہایة، أبو یوسف، ابن کثیر (ت ۷۷۳ھ) مطبوعہ: دار الفکر، بیروت، لبنان ۱۳۱۹ھ-۱۹۹۸م، تحقیق: صدق جمیل اعطار
- ۲۷- القاموس المحيط، ابو طاهر محمد مجد الدین محمد بن یعقوب شیرازی فیروز آبادی (ت ۸۱۷ھ) مطبوعہ: مؤسسة الرسالة، بیروت، لبنان، باہتمام: محمد عرقسوی ۱۳۱۶ھ-۱۹۹۶م
- ۲۸- عمدة الطالب فی انساب آل ابی طالب، جمال الدین احمد بن علی الحسینی (ابن عسقلانی) (ت ۸۲۸ھ) مطبوعہ: أنصاریان، قم ۱۳۱۷ھ-۱۹۹۶م، دوسرا ایڈیشن: مطبوعہ: مجلس المعرفہ، اور مکتبۃ التوبۃ، السعودیہ ۱۳۲۳ھ-۲۰۰۳م، تیسرا ایڈیشن: مطبوعہ: دار الحیاء، بیروت، لبنان
- ۲۹- فصح الباری بشرح صحیح البخاری، ابن حجر عسقلانی احمد بن علی (ت ۸۵۲ھ) مطبوعہ: دار الفکر، بیروت، لبنان، ۱۳۲۰ھ-۲۰۰۰م
- الإصابة فی تمییز الصحابة، ابن حجر عسقلانی (ت ۸۵۲ھ)، مطبوعہ: بیت الأفكار لدولتی
- ۳۰- الشجرة النبویة فی نسب خیب البریة، تکمیل: جمال الدین یوسف بن حسن بن عبد اللہ الہادی المقدسی (ابن البرد) (ت ۹۰۹ھ)، مطبوعہ: دار الکلم الطیب، دمشق، بیروت، دار ابن کثیر، دمشق، بیروت، ۱۳۱۶ھ-۱۹۹۵م
- ۳۱- بحار الأنوار، محمد باقر مجلسی (ت ۱۱۱۱ھ)

۳۲- الأنوار النعمانية، نعمة الجوزی الموسوی (ت ۱۱۱۲ھ) مطبوعہ: شرکت

چاپ ایران

۳۳- تراجم أعلام النساء، محمد حسین الأعلیٰ الحارزی (۱)

۳۴- أعيان النساء، شیخ محمد رضا حکیمی

۳۵- منتهی الآمال فی تواریخ النسب والآل، شیخ عباس قمی، مطبوعہ: الدار

الإسلامیة، بیروت/ مکتبة انقیة السالمیة، الكويت، ترجمہ: آ- نادر آقچی، دوسرا

ایڈیشن: مطبوعہ: مؤسسة النشر الإسلامی، قم، ایران

۳۶- تواریخ النسب والآل، محمد تقی تستری، مطبوعہ: دار الشرف، ایران،

۱۴۱۶ھ، تحقیق: شیخ محمود شرفی، آ- علی السکرچی۔

۳۷- المرحیق المختوم، صفی الرحمن مبارکپوری، مطبوعہ: دار الوفاء

والمصنوعة/ دار المعرفی، ریاض ۱۴۲۰ھ- ۲۰۰۰م

۳۸- معالی الرتب لمن جمع بین شرفی الصلحة والنسب، مساعد

سالم العبد الجاد، مطبوعہ: دار البشائر الإسلامیة، بیروت، لبنان/ مکتبة مساعد سالم

العبد الجاد، الكويت، ۱۴۲۵ھ- ۲۰۰۴م

(۱) یہ دوران کے بعد کی تمام کتابیں معاصر مؤلفین کی ہیں۔

من إصداراتنا More Others

