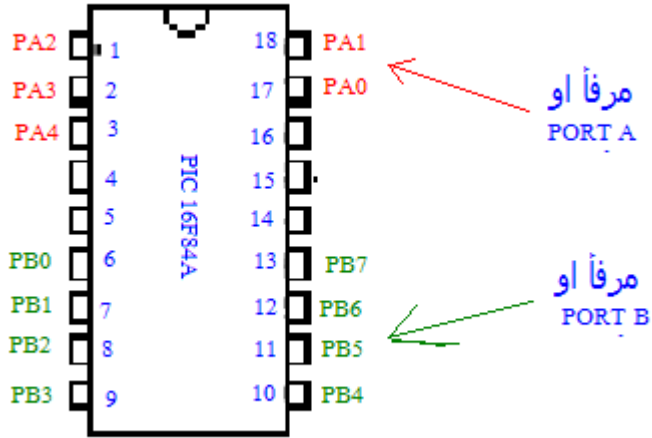


الميكرو كونترولير

16F84 مواصفات :

- 1- يفهم 35 تعليمة .
- 2- يستطيع ان يخزن بذاكرته برنامج من 1024 تعليمة. وهذه الذاكرة من نوع FLASH, وذلك يعني أننا نستطيع أن نكتب وتمحيها بواسطة الكهرباء, وإذا قطعنا الكهرباء عنها فهي تحفظ المعلومات لمدة أربعين عاماً, إنها تمثل دور الهارد ديسك في الكمبيوتر.
- 3- 68 بايت من ذاكره رام RAM ومعناها ذاكره مؤقتة.
- 4- 64 بايت للمعلومات من نوع EEPROM نفس مواصفات الفلاش.
- 5- 15 سجل عمل خاص.
- 6- 13 O/I: معنى ذلك أن البين يمكن أن يستعمل كدخول وهو أن يستلم من العالم الخارجي بيت ما. ويستعمل كخروج من خلال البين ليضع في العالم الخارجي البيت المناسب. أي بين يمكن أن يستعمل في كلا الطريقتين.
- 7- المقاطعة: INT عندما يحدث تغير ما في هذا البين (من واحد إلى صفر أو بالعكس) يتوقف البرنامج عن عمله العادي ويذهب إلى المكان الذي يجد به ما يفعل في حال المقاطعة. وهذا المكان نكون نحن قد برمجناه مسبقاً بالطبع.

قلنا بان هنالك 13 بين د/خ وشرحنا ذلك فهي أمامك. وهذه 13 بين تنقسم بدورها إلى مرفأين أو بورت PORT و هما PORTA و PORTB وتلاحظ ان كل بين له رقم واسم يعرف عن البورت مثلا 1 PORTA او PA1 فما معنى ان يكون لهذا التشيب 2 بورت وما معنى ان كل بين له اسم؟



الهدف من ذلك هو ان كلاهما بورت A و بورت B هم عباره عن سجل عمل خاص مؤلف من 8 بيت. كما في الشكل التالي

اما منا الان سجل عمل PORTB فهو وببساطه عن موقع في ذاكرة التشيب او بايت مؤلف من ثماني بيت فكل ما يكتب في سجل العمل هذا تظهر نتيجته في البين التابع له. فاذا كتبنا 1 في البيت RP3 من سجل العمل ستكون كهريا البين نفسه +5 فولت وهذا يعني 1. والعكس صحيح .

سجل عمل خاص							
PORT B							
PB0	PB1	PB2	PB3	PB4	PB5	PB6	PB7
1	1	0	1	1	0	0	1

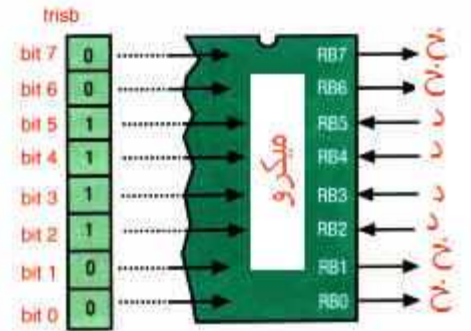
لاحظ ان اخر ثلاثه بيت غير موجوده فكل ما نكتبه هنا لا قيمة له. عدا عن ذلك صار بعدها شي كباية ماي مجلد شو رأيك؟

سجل عمل خاص							
PORT A							
PA0	PA1	PA2	PA3	PA4	PA5	PB6	PB7
1	1	0	1	1	X	X	X

من مميزات سجلان العمل هذه انك تستطيع ان تكتب البايث مباشره او ان تختار اي بيت لتكتبه دون ان يتاثر ما تبقى وهذا هو الجواب لما 2 بورت ولكل بورت اسم. لاحظ ان كل ما تكلمناه سابقا ركيزته اننا اعتمدنا ان بورت ا و بورت ب كخروج فكل ما نكتبه هنا في هذان السجلان للعمل الخاص يظهر الى العالم الخارجي من خلال البين المناسب. فما يحدث عندما يكون البين او البورت مبرمج كدخول؟ سهل جدا كل ما هنالك انها تنقلب الامور. فسجل العمل يتغير بتغير البين من الخارج معنى ذلك انه يقرأ من العالم الخارجي.

كيف نبرمج porta او portb او اي بين كدخول او خروج؟

نستعمل سجلان عمل خاص وهم trisa و trisb فكل سجل مؤلف من 8 بيت وكل بيت يمثل بين معين. فاذا اردنا هذا البين كخروج نضع 0 في البيت التابع له و 1 كدخول. انظر الصورة.



تعرفنا على اربع سجلات عمل خاص وهي trisa , port b , port a , trisb , كيف نكتب هذه السجلات؟ تصور انه بداخل الميكروكونترولر هناك كومبيوتر او (ALU), وهذا اكومبيوتر يستعمل سجل عمل مؤقت يدعى (W) لمخاطبة او برمجة كل الاطراف بما فيها كل سجلات العمل الخاص. ويستعمله كذلك للقيام بعمليات حسابيه ومنطقيه.

اذا اردنا ان نضع في trisb الرقم "11111111" كل ما علينا فعله هو ان نقول لل (ALU) حرك هذا الرقم الى W ومن ثم من W الى Trisb .

وهذا القول يجب ان يكون بلغة اسمبلير التي يفهم منها صاحبنا 35 كلمه او امر كما ذكرنا سابقا فاليك اول امرين:

1- MOV LW ومعناها حرك بالحرف الواحد الى W

2- MOV WF حرك W الى وظيفه " يمكن ان تكون سجل عمل خاص او اي وظيفه اخرى"

إذا البرمجه تتم على الشكل التالي:

```
MOVLW    b'11111111'
MOVWF    trisb
```

لاحظ الحرف **b** قبل الرقم, وهذا يعني ان الرقم الذي ستعمله في **W** مكتوب في اللغه الرقمية او **BINARY** بعد هذه المعلومات اليك التركيبه الكامله

ان ذاكرة الميكر وكونترولير تنقسم الى جزئين بنك 1 وبنك 0

ان سجلات العمل موجوده في كلا البنكين, فإذا اردت العمل في سجل ما عليك معرفة البنك الموجود به واختياره

تلاحظ ان هناك سجلات نفسها موجوده في كلا البنكين, وهذا يعني انه بإمكانك العمل بها في اي بنك واي تغيير تحدثه يتغير اوتوماتكيا في البنك الاخر

لكل سجل عمل عنوان في الذاكره مكتوب بواسطة هيكس كود, لمزيد من المعلومات راجع الدرس 2 من الكترولنيكا رقميه

هناك 68 سجل عام وهي تخصك انت كمستخدم فبإمكانك تسميتها واستخدامها كما تشاء, وهي ممتده من الموقع **ch** الى **fh** اي من الموقع 12 الى 80

اما ما تراه في اللون الرمادي فهي مساحه فارغه وغير مستخدمه من قبل المصنع

خريطه السجلات REGISTER FILE MAP - PIC16F84A

File Address		File Address	
00h	Indirect addr. ⁽¹⁾	80h	
01h	TMR0	OPTION_REG	
02h	PCL	PCL	
03h	STATUS	STATUS	
04h	FSR	FSR	
05h	PORTA	TRISA	
06h	PORTB	TRISB	
07h			
08h	EEDATA	EECON1	
09h	EEADR	EECON2 ⁽¹⁾	
0Ah	PCLATH	PCLATH	
0Bh	INTCON	INTCON	
0Ch	68 General Purpose Registers (SRAM) للمستخدم	Mapped (accesses) in Bank 0 صورته طبق الاصل من بنكه	
4Fh			8Ch
50h			8Dh
			8Eh
			8Fh
			90h
			91h
			92h
			93h
			94h
7Fh	Bank 0	FFh	
	Bank 1		

□ Unimplemented data memory location; read as '0'.
 Note 1: Not a physical register.

ملاحظات	وصف	امر	رقم
هذا الامر يجمع ما يحتويه سجل W على ما يحتويه سجل F الذي يمكن ان يكون اي سجل ذات قيمه محدد	اجمع W+f	ADDWF f,d	1

اذا كان ما يحتويه W قبل تنفيذ الامر قيمة 20 و F خمسه, بعد عملية تنفيذ الامر يكون المحتوى 25

اما الحرف d من الامر (**ADDWF f,d**) فمعناه بعد اتمام الامر ضع الحصيله او الجواب في W او F

فالحرف d يمكن ان يكون 0 او 1

0 يعني ضع الجواب في سجل W بينما 1 يعني ضع الجواب في سجل f

هذا الحرف d له نفس المعنى في كل الاوامر الموجود بها

نكرر f هو اي سجل ذات قيمه محدد

ملاحظات	وصف	امر	رقم
هذا الامر يجري عليه منطقيه AND بين سجل W و f ويضع النتيجة في W	عمليه منطقيه AND	ANDWF f,d	2

ما معنى عمليه منطقيه AND ؟

هي عبارة عن مقارنة بين 2 بيت والنتيجة تكون حسب الجدول التالي

لاحظ انه بعد تطبيق المقارنة هناك حالة واحده تكون نتيجتها واحد وهي عندما يكون كلا البيت واحد

نتيجه	2بيت	
Y = A.B	B	A
0	0	0
0	1	0
0	0	1
1	1	1

هذه هي منطقيه AND

اليك المثل التالي, لنفترض ان $W=00001111$ و $f=11110000$ قبل ان ينفذ الامر $ANDWF f,d$ لاحظ الجدول التالي

الميكروكونترولير يبدأ بالمقارنه من البيت رقم 7 من W مع البيت رقم 7 من f وهكذا حتى يصل الى البيت رقم صفر

W.f	f	W	
0	1	0	Bit 7
0	1	0	Bit 6
0	1	0	Bit 5
0	1	0	Bit 4
0	0	1	Bit 3
0	0	1	Bit 2
0	0	1	Bit 1
0	0	1	Bit 0
W.f	f	W	
0	0	0	Bit 7
0	0	1	Bit 6
1	1	1	Bit 5
0	0	1	Bit 4
0	1	0	Bit 3
0	0	0	Bit 2
0	0	1	Bit 1
1	1	1	Bit 0

مثل آخر

$W = 01110011$ $f = 00101001$

ملاحظات

وصف

امر

رقم

الامر يجري عمليه منطقيه هذا AND بين سجل W و k

$ANDLW k$

3

الى 0 255 التي هي عباره عن رقم من

النتيجه تضع في السجل في هذه الحاله W فقط

رقم	امر	وصف	ملاحظات

رقم	امر	وصف	ملاحظات

رقم	امر	وصف	ملاحظات

رقم	امر	وصف	ملاحظات
6	DECFSZ f,d	نقص واحد اذا "ف" = صفر اقفز	

هذا الامر له علاقة مباشرة مع الامرين اللذان يعقباه في البرنامج، فالنفترض ان برنامجك كالتالي

1	امر	DECFSZ f,d
2	امر	اذهب الى غير عنوان
3	امر	اجمع رقمين

هذا الامر DECFSZ f,d يعمل بالطريقة التالية: اولا ينقص واحد من سجل f : فمن الممكن ان يحدث امرين , اذا الجواب كان صفر فالميكروكونترولير يذهب مباشرة الى الامر رقم ثلثه، اما اذا كان الجواب مختلفا عن صفر فانه يعمل بالامر رقم 2

رقم	امر	وصف	ملاحظات
7	COMP f,d	تبادل ف	fتبادل في قيمة كل بيت من سجل

الصفير ينقلب الى واحد ، والواحد الى صفر في سجل f فمثلا لو كان f=00111011 بعد هذا الامر الجواب يصبح 11000100

رقم	امر	وصف	ملاحظات
8	INCF f,d	زد واحد	f زد واحد على سجل

رقم	امر	وصف	ملاحظات
9	INCFSZ f,d	زد واحد واقفز	فاذا وصلت الى 0 اقفز f زد واحد على سجل

لا بد وانك الان تتسائل كيف يمكن ان نزيد ونصل الى 0؟

نعم ان الميكروكونترولير يعد من صفر الى 255 وعندما يصل الى هذا الرقم يرجع الى صفر

DECFSZ f,d اما اين يقفز ؟ فهو نفس شرح

ما معنى عمليه منطقيه OR ؟

صديقي العزيز، هي عباره عن مقارنة بين 2 بيت والنتيجه تكون حسب الجدول التالي

لاحظ انه بعد تطبيق المقارنه هناك حاله واحده تكون نتيجهتها صفر

هذه هي منطقيه OR

نتيجه	2بيت	
Y = A+B	B	A
0	0	0
1	1	0
1	0	1
1	1	1

اليك المثل التالي، لنفترض ان $W=00001111$ و $f=11110000$ قبل ان ينفذ الامر $IORWF f,d$ لاحظ الجدول التالي

الميكروكونترولير يبدأ بالمقارنه من البيت رقم 7 من W مع البيت رقم 7 من f وهكذا حتى يصل الى البيت رقم صفر

W+f	f	W	
1	1	0	Bit 7
1	1	0	Bit 6
1	1	0	Bit 5
1	1	0	Bit 4
1	0	1	Bit 3
1	0	1	Bit 2
1	0	1	Bit 1
1	0	1	Bit 0

مثل آخر

$W = 01110011$ $f = 00101001$

W+f	f	W	
0	0	0	Bit 7
1	0	1	Bit 6
1	1	1	Bit 5
1	0	1	Bit 4
1	1	0	Bit 3
0	0	0	Bit 2
1	0	1	Bit 1
1	1	1	Bit 0

رقم	امر	وصف	ملاحظات
12	MOVWF f	f الى W حرك محتوى سجل	f الى W حرك سجل

رقم	امر	وصف	ملاحظات
13	NOP	لا تفعل شيئا	امر كي لا يفعل الميكروكونترولير أي شيء

رقم	امر	وصف	ملاحظات
14	RLF f,d	الى اليسار در	C من خلال علم f در يسارا

هذا الامر له علاقه بالعلم C الذي درسناه، فالامر **RLF f,0** كل الارقام الموجوده في سجل f تتحرك نحو اليسار، والرقم الموجود في العلم ينتقل الى البيت رقم 0 وما هو موجود في البيت رقم 7 ينتقل الى العلم C. فللتوضيح اليك المثال التالي

عندنا سجل f= 00001111 والعلم C يساوي 0 فبعد تطبيق هذا الامر يصبح سجل f=00011110 انظر الشرح المصور:

BIT 0	BIT 1	BIT 2	BIT 3	BIT 4	BIT 5	BIT 6	BIT 7
1	1	1	1	0	0	0	0
RLF f,d نطبق الأمر							
0	1	1	1	1	0	0	0

رقم	امر	وصف	ملاحظات
15	RRF f,0	الى اليمين در	C من خلال علم f در الى اليمين

هذا هو كالامر السابق تماما ويختلف عنه بالاتجاه فقط وإذا طبقنا المثل السابق هنا ترى الجواب حسب الشرح المصور التالي

BIT 0	BIT 1	BIT 2	BIT 3	BIT 4	BIT 5	BIT 6	BIT 7
1	1	1	1	0	0	0	0
RRF f,0 نطبق الأمر							
1	1	1	0	0	0	0	0

تنسى صديقي العزيز انه بعد تنفيذ هذا الأمر العلم لا C كان صفر وأصبح واحد

سبعه صفر يذهب إلى العلم وما في العلم يذهب إلى البيت لأنه في هذا ما يوجد في البيت

صديقي العزيز: لا بد وانك شاهدت في سباق السيارات يرفعون علما للاشاره للمتسابق بانه وصل خط النهاية, وفي كرة القدم يرفع الحكم العلم ليشير بان الكرة اصبحت خارج الملعب, او كان هناك مغالطة ما... الخ. وما علاقة ذلك بالالكترونيات؟ جميل جدا, كل ما في الامر, ان صاحبنا الميكروكونترولير له اعلام يرفعها عندما يحدث شئ ما, وكأنه يقول لنا وبكل لطف, حدث هذا فاتخذ القرار الذي يناسبك, فهو بهذا يساعدنا على التحكم في برنامجنا وما نريده نحن منه ان بفعل.

نحن قلنا في درس سابق, ان هناك 15 سجل عمل واوضحنا الخريطه, جميل يا صديقي, عمل خاص طبعا, فاحدى هذه السجلات يسمى "ستاتوس" ومعناها حاله, فهو يعبر عن حالة الميكرو كونترولير كما يعبر الوجه عن فرح او زعل صاحبه. فسجل ستاتوس هذا مؤلف من 8 بيت على الشكل التالي:

bit 0	bit 1	bit 2	bit3	bit 4	bit 5	bit 6	bit 7
C	DC	Z	PD	TO	RP0	RP1	IRP

البيت رقم ستة وسبعة لا وظيفة لهم في هذا الميكروكونترولير ويجب ان يبقوا "0" .

البيت رقم 5 , **RP0** يستعمل لاختيار اي بنك تريد العمل او الدخول اليه في الذاكره , بنك 1 او بنك 0 , راجع خريطة الذاكره او ما وصفناه سابقا بتركيبة الميكروكونترولير

فاذا اردنا الدخول الى بنك 0 نضع 0 في هذا البيت والى بنك واحد نضع 1 .

اذا اردنا ان نعرف في اي بنك نحن الان , ببساطه نقرأ هذا البيت , فهو علم يدلنا اين نحن .

البيت رقم 4 **TO** هو علم يتعلق بالوقت وسنشره بالتفصيل عندما نصل الى الاوامر المتعلقة به .

البيت رقم 3 **PD** له علاقه بالتيار الكهربائي وسنشره عندما نصل الامرين المتعلقين به وهم **CLRWDT,SLEEP**

اما ما تبقى البيت 0 و 1 و 2 وهم **C , DC , Z** فهم الاعلام التي نركز عليها الان , فكن معي والله الموفق .

انت تعلم ان السجلات الاساسيه في الميكروكونترولير **PIC16F84A** طولها 8 بيت معبر عنها بطريقه رقميه او نظام ثنائي مركب من 0 و 1 . فمن سجل او بايت بطول اربعة بيت يمكننا اخراج **16 شيفره مختلفه** وهو ما شرحناه في درسنا الاول من اليكترونيكا رقميه ويعرف ب هيكس كود . اما من بايت طوله 8 بيت فبامكاننا اخراج **256 شيفره مختلفه** . هذا معناه ان اكبر رقم يمكن ان نكتبه في هذا السجل من نظامنا العشري هو 255 . لما 255 وليس 256 ؟ ببساطه لان الصفر له شيفره ويحسب كرقم .

كيف عرفنا انه من 4 بيت نخرج 16 شيفره مختلفه , ومن 8 نخرج 256؟

ببساطه نظرب الرقم 2 بنفسه عدد طول البايث , ففي الحاله الاولى $2*2*2*2=16$. بعد هذه التوضيحات فالدخل لموضوعنا .

الاعلام في عملية الجمع:

اذا طلبت من الميكروكونترولير ان يجمع لك رقمين وكانت النتيجة اكبر من 255 فالميكروكونترولير يضع اوتوماتيكيا في العلم C واحد 1 . ويضع 0 في حاله عدم تجاوز هذا الرقم "255" .

اما العلم DC فهو يعبر عن ما يحدث في اول اربعة بيت, وهذا معناه انه اذا كان هناك تجاوز للرقم 15 من نظامنا العشري فعلم DC=1 وفي حال العكس فهو يساوي 0

العلم $Z=1$ في حالة واحده فقط. وهي عندما يكون جواب العمليه الحسابيه "واحد", وما دون ذلك فالعلم يبقى 0

الاعلام في عملية الطرح

عندما يكون الجواب رقما ايجابيا $C=1$ وسلبيا $C=0$ مثلا

ب=20 ج=10 م=ب-ج=10 وهو رقم ايجابي

عندما تكون م=ج-ب= -10 وهو رقم سلبي

علم DC يساوي واحد عندما يكون اول اربعة بيت من سجل W اصغر من اول اربعة بيت من السجل الذي ترغب في طرحه, وبالعكس ذلك فهو صفر.

العلم $Z=1$ عندما تكون قيمة الاثنین متساويه, وما دون ذلك فهو صفر.

صديقي العزيز اصبح عندك الان فكره عن الاعلام ووظائفها في الجمع والطرح, فبالطبع لها وظائف اخرى متعلقه بالاوامر التي لم ندرسها بعد وسنراها عن قريب بعون الله.

رقم	امر	وصف	ملاحظات
17	SUBWF f,d	اطرح f - W	f من سجل W اطرح سجل

هذا الامر يطرح ما يحتويه سجل W من ما يحتويه سجل f الذي يمكن ان يكون اي سجل ذات قيم محدد

اذا كان ما يحتويه W قبل تنفيذ الامر قيمة 20 و F خمس وعشرين. بعد عملية تنفيذ الامر يكون المحتوى او الجواب 5

اما الحرف d من الامر (SUBWF f,d) فمعناه بعد اتمام الامر ضع الحصيله او الجواب في W او F

فالحرف d يمكن ان يكون 0 او 1

صفر يعني ضع الجواب في سجل W بينما 1 يعني ضع الجواب في سجل f

هذا الحرف d له نفس المعنى في كل الاوامر الموجود بها

رقم	امر	وصف	ملاحظات
18	SWAPF f,d	تغيير في ترتيب البيت في السجل	آخر اربعة مع اول اربعة

فهو يغير مكان اول اربعة بيت . وهم بيت 0 و 1 و 2 و 3 الى آخر اربعة بيت وهم بيت 4 و 5 و 6 و 7 فكل ما في الامر يجري تبادل, فمثلا لو معنا سجل f=00001111 بعد تطبيق الامر يصبح f=11110000

رقم	امر	وصف	ملاحظات
19	XORWF f,d	عملية منطقيه XOR	f و W بين سجل XOR هذا الامر يجري عملية منطقيه

تجري مقارنه بين اثنین بيت واذا كانا متساويان فالجواب صفر, هذه هي

Y = A xor B	B	A
0	0	0

منطقية XOR

1	1	0
1	0	1
0	1	1

مثلان على ذلك

	W xor f	f	W			W xor f	f	W	
	0	0	0	Bit 7		1	1	0	Bit 7
	1	0	1	Bit 6		1	1	0	Bit 6
	1	1	1	Bit 5		1	1	0	Bit 5
	1	0	1	Bit 4		1	1	0	Bit 4
	1	1	0	Bit 3		1	0	1	Bit 3
	0	0	0	Bit 2		1	0	1	Bit 2
	1	0	1	Bit 1		1	0	1	Bit 1
	0	1	1	Bit 0		1	0	1	Bit 0

صديقي واخي العزيز الاوامر الثمانية عشره التي درسنا من جمع وطرح وترتيب وتنظيف شعر... الخ كلها تدور في فلك السجلات والبايت ككل, أما الاوامر الاربعه التاليه فهي تتعلق في البيت على وجه الخصوص, فالنرى

رقم	امر	وصف	ملاحظات
20	BCF f,b	امحي بيت	امحي بيت معين بحيث يصبح صفر

لنفترض انه عندنا سجل ويدعى حسن $hasan=01010101$ ونريد ان نمحي البيت او نصفر البيت الموجود في الخانه اثنين , فالنرى ما يحدث بعد تطبيق الامر **hasan,2 BCF**

BIT 0	BIT 1	BIT 2	BIT 3	BIT 4	BIT 5	BIT 6	BIT 7
1	0	1	0	1	0	1	0
نطبق الامر							
1	0	0	0	1	0	1	0

انت تلاحظ ان f في هذا الامر كما في غيره هي السجل او اسمه, اما b فهي الخانه من 0 الى سبعة , ويمكن ان تكون اسم الخانه, فالنأخذ على صعيد المثال سجل ستاتوس وعلم C الذي هو جز منه, فيمكننا ان نطبق الامر على الشكل التالي **STATUS,C BCF**

رقم	امر	وصف	ملاحظات
21	BSF f,b	ضع واحد	ضع واحد في بيت معين

هذا الامر له مواصفات الامر السابق تماما, الفرق الوحيد هو انه بدلا من ان يضع صفر يضع واحد

رقم	امر	وصف	ملاحظات
22	BTFSC f,b	افحص البيت	افحص البيت فاذا هو صفر اقفز

هذا الامر له علاقه مباشره مع الامرين اللذان يعقباه في البرنامج, فالنفترض ان برنامجك كالتالي

	BTFSC STATUS,C	امر 1
اذهب الى غير عنوان		امر 2
اجمع رقمين		امر 3

هنا انت تفحص البيت C من سجل ستاتوس, فاذا كان هذا البيت صفرا الميكروكونترولير يذهب مباشرة لتطبيق الامر رقم 3, اما اذا كان واحد فيذهب لتطبيق الامر 2

رقم	امر	وصف	ملاحظات
23	BTFSS f,b	افحص البيت	افحص البيت فاذا هو واحد اقفز

هذا الامر هو كسابقه تماما والفرق هو انه يفحص البيت فاذا كان واحد يذهب الى الامر الثالث وغير ذلك الى الثاني

رقم	امر	وصف	ملاحظات
24	ADDLW k	اجمع	W و k اجمع

اولا k هي عباره عن سجل او اي رقم من صفر الى 255

فهذا الامر يجمع k و W والنتيجه تخزن في W فقط

رقم	امر	وصف	ملاحظات
25	CALL k	نادي سوبروتين	اذهب الى سوبروتين

ما معنى سوبروتين؟ . السوبروتين عباره عن مجموعة اوامر معزوله عن البرنامج الاساسي, وهذه امجوعه نستطيع

ان نضع لها اسم يرمز اليها, نكون بذلك قد وضعنا اسم للسوبروتين يذهب اليه الميكروكونترولير لينفذ كل الاوامر الموجوده به.

بكلمات اخرى السوبروتين عباره عن برنامج صغير داخل البرنامج ككل, نذهب اليه كلما خطر على بالنا بمناداته من خلال الامر CALL اما k هنا فهي اسم السوبروتين

رقم	امر	وصف	ملاحظات
26	RETURN	ارجع الى البرنامج	ارجع من السوبروتين الى البرنامج

هذا هو آخر امر يجب ان نضعه في السوبروتين وبذلك نقول للميكروكونترولير انتهت السوبروتين وعد الى البرنامج الاساسي لتنفيذ الامر الذي يلي CALL اي بعد الامر الذي ناديتني منه

امر 1	سوبروتين
امر 2	
امر 3	
امر 4	
RETURN	

رقم	امر	وصف	ملاحظات
27	CLRWDI		امحي او صفر سجل واتشدوغ

صديقي العزيز الواتشدوغ عباره عن عداد داخلي موجود في داخل الميكروكونترولير وهو يعد من 0 الى 255, وله وظائف مفيده سنخصص لها درسا خاصا, اما الان فبامكانك اعتباره كسجل وهو كذلك, ويمكننا ان نصفه بهذا الامر

رقم	امر	وصف	ملاحظات
28	GOTO k		k الميكروكونترولير يذهب الى العنوان

الميكروكونترولير ينفذ الاوامر بالتسلسل, فيبدأ بالامر واحد فاثنتين فثلاثه... وهكذا, فاحيانا وعلى صعيد المثال لدينا برنامج مكون من 600 امر, ونريد من الميكروكونترولير عندما يصل الى الامر 50 ان ينتقل مباشرة الى الامر 450, اننا نعمل ذلك من خلال الامر GOTO وكيف؟

مثال آخر

امر 1	
GOTO HUNA	

فبالطريقة التالية

3	امر
4	امر
HUNA	امر 5

اولا نضع امام الامر الذي نريد الذهاب اليه , **اي اسم تريده** , لنفترض **HUNA** فهذا الاسم يحفظه الميكروكونتروالير كعنوان للامر الذي امامه, فعندما نقول له من اي مكان في البرنامج اذهب الى **HUNA** فيذهب لتطبيق الامر

ملاحظات

وصف

امر

قم

اولا **k** هي عبارته عن سجل او اي رقم من صفر الى 255

النتيجة تضع في **W** فقط

ملاحظات

وصف

امر

رقم

k و **W** بين سجل **XOR** هذا الامر يجري عملية منطقيه

عملية منطقيه **XOR**

XORLW k

30

اولا **k** هي عبارته عن سجل او اي رقم من صفر الى 255

النتيجة تضع في **W** فقط

ملاحظات

وصف

امر

رقم

k و **W** بين سجل **AND** هذا الامر يجري عملية منطقيه

عملية منطقيه **AND**

ANDLW k

31

اولا **k** هي عبارته عن سجل او اي رقم من صفر الى 255

النتيجة تضع في **W** فقط

ملاحظات

وصف

امر

رقم

k من **W** اطرح سجل

اطرح **k - W**

SUBLW k

32

k هي عبارته عن سجل او اي رقم من صفر الى 255

النتيجة تضع في **W** فقط

ملاحظات

وصف

امر

رقم

ارجع من المقاطعه

ارجع

RETFIE

33

شبيهه بالامر **RETURN** للبين ولكنه يرجع من سوبروتين المقاطعه فهذا آخر امر يجب ان نضعه اذكرك بشرحنا **INT**

عندما يحدث تغير ما في هذا البين (من واحد الى صفر او بالعكس) يتوقف البرنامج عن عمله العادي ويذهب **INT-7** المقاطعه:

الى المكان الذي يجد به ما يفعل في حال المقاطعه. وهذا المكان نكون نحن قد برمجناه مسبقا بالطبع.

ملاحظات

وصف

امر

رقم

ارجع ولكن ارجع محملا قيمة **k** في سجل **W**

ارجع

RETLW k

34

سجلات العمل الخاص

هذه السجلات هي قلب الميكرو، وكل شيء يدور بفلها، فمنها ما يستعمل للتحكم بالميكرو، كما يستعمل الريموت كونترول للتحكم بالتلفاز، فنرفع الصوت، نغير القنال الالون الخ، وهناك اخرى تفيدنا بما يجري عندما الميكرو يبدأ بتطبيق برنامجنا، فهذه السجلات مكونه من 8 بيت، منها ما يمكن قراءته وكتابته، ومنها ما له خصائص أخرى:

	Indirect addr. ⁽¹⁾	Indirect addr. ⁽¹⁾	
00h			80h
01h	TMR0	OPTION_REG	81h
02h	PCL	PCL	82h
03h	STATUS	STATUS	83h
04h	FSR	FSR	84h
05h	PORTA	TRISA	85h
06h	PORTB	TRISB	86h
07h			87h
08h	EEDATA	EECON1	88h
09h	EEADR	EECON2 ⁽¹⁾	89h
0Ah	PCLATH	PCLATH	8Ah
0Bh	INTCON	INTCON	8Bh

الاول indirect addressing او **INDF** له علاقه مباشره بالسجل **FSR** بل يرتبط به مباشرة، وهذا الاخير عباره عن **مصوب**، جميل جدا، فما معنى مصوب؟ صديقي العزيز، تصور جهاز سماع الاسطوانات الكبيره القديم، فاذا اردت سماع اغنية ما، فانت ترفع الابره وتضعها فوق المكان المسجله عليه، فانت بذلك تصوب الى الاغنيه، (تتجه نحوها).

فسجل **FSR** هو مصوب، نضع به عنوان اي سجل من الذاكره، فيظهر ما يحتويه هذا السجل من معلومه موضوعه في سجل **INDF**، وهذه العمليه تسمى بالعنونه الغير مباشره، للتوضيح اليك المثل التالي:

لنفترض انه لدينا سجل عنوانه 07 ويحتوي على المعلومه وهي الرقم 09

ولدينا سجل آخر عنوانه 08 ومعلومته الرقم 02

فاذا وضعنا الرقم 07 في سجل FSR فاوتوماتكيا تتحول معلومة INDF الى 09 وهكذا
 اما اذا جمعنا على FSR واحد فيصبح ثمانية, وكذلك الامر تتحول معلومة INDF تلقائيا الى 02
 جيد جدا . فلنشاهد مثلا آخر, نعتمد به على ما درسناه سابقا من اوامر وغيره

<p>اننا هنا نقول حرك الى W الرقم عشرين المكتوب بهيكس كود ثم حرك W الى سجل FSR ,التالي هو اسم السوبروتين التي درسناها سابقا, ثم صفر INDF وزد واحد على FSR وبعدها افحص لي البيت رقم اربعة من سجل FSR فاذا كان واحد اذهب الى اكمل , واذا لم يكن فاذهب ثانية الى ALTALI من خلال الامر GOTO لاحظ انك بهذا البرنامج تصفر اكثر من سجل</p>	MOVLW	20H
	MOVWF	FSR
	CLRF	INDF
	INCF	FSR
	BTFSS	FSR,4
	GOTO	ALTALI
	AKMIL

Timer0 أو TMR0

هو عبارته عن سجل مكون من ثمانية بيت, ونستطيع استعماله في عمليات القرائه والكتابه في اي لحظه, وهو يرتفع تلقائيا كرقم من
 خلال الدورات الداخليه للساعه فهو بذلك يعمل كمؤقت, او بواسطة التغيرات الخارجيه للبين RA4/TOCKI وبهذه الطريقه يعمل
 كعداد لامور خارجيه

ويمكننا اختيار احدى طريقتين العمل بواسطة سجل OPTION

السجل TIMER0 هو رقم يرتفع بالطرق التي ذكرناها فاذا وصل الى FF (هيكس) او (255) عشري , الارتفاع القادم سيكون
 صفر (00) وفي تلك الحظة يحدث المقاطعه

فلذلك يمكننا استعماله لاستخلاص عمليات توقيت موثوقه

فمثلا يمكننا استعمال سجل آخر لمعرفة كم مره وصل الى صفر

اذا استعملناه كعداد خارجي , فهو يعد اما الاتجاه التصاعدي او الهبوطي , الاتجاه التصاعدي معناه تغير البين من صفر الى واحد فهو
 يعد كم مره تحدث هذه التغيرات , او الاتجاه الهبوطي من واحد الى صفر

اختيار احدى الطريقتين يكون من خلال سجل OPTION

صديقي العزيز هناك امر آخر يتعلق بهذا المؤقت وهو عملية التدرج PRESCALER

منا من يصعد السلم درجه درجه ومنا درجتان درجتان اما اذا كان احدنا رجلاه طوال فثلاثه ثلاثه فال PRESCALER امر

مشابه لذلك

هو عباره عن شبكة الكترونيه موجوده في داخل التشيب بين المؤقت والساعه الداخليه للميكرو, والهدف منه ان يقسم ذبذبات الساعه بالرقم الذي نختاره ومن ثم يصل الى المؤقت, وبذلك يكون الوقت اطول ونستطيع ايجاد توقيتات مختلفه

الارقام المستخدمه في عمليه التقسيم نختارها بواسطه سجل OPTION

سجل OPTION (الخيارات)

عنوان	الاسم	بيت 7	بيت 6	بيت 5	بيت 4	بيت 3	بيت 2	بيت 1	بيت 0
81h	OPTION	RBPU#	INTEDG	TOSC	TOSE	PSA	PS2	PS1	PS0

اول ثلاثه بيت (PS2 PS1 PS0) تستعمل لتحديد عامل او رقم التقسيم لعملية التدرج (PRESCALER) اما الرابع (PSA) فهو يعين استعمال هذا التدرج اما لمؤقت كلب الحراسه (WDT) واتش دوغ او الى TIMER0 انظر الجدول التالي

مقسم WDT	مقسم TIMER0	PS0	PS1	PS2
1:1	1:2	0	0	0
1:2	1:4	0	0	1
1:4	1:8	0	1	0
1:8	1:16	0	1	1
1:16	1:32	1	0	0
1:32	1:64	1	0	1
1:64	1:128	1	1	0
1:128	1:256	1	1	1

البيت اربعة TOSE

TOSE=1 استعمال الاتجاه الهبوطي في العد عندما يكون TIMER0 مستعملا كعداد

TOSE=0 استعمال الاتجاه التصاعدي في العد عندما يكون TIMER0 مستعملا كعداد
البيت خمسة TOCS

TOCS=1 استعمال ال TIMER0 كعداد خارجي

TOCS=0 استعماله كمؤقت يرتفع مع الترددات الداخليه للساعه
البيت ستة INTEDG

يستعمل لاختيار كيفية حدوث المقاطعه من خلال البين INT

INTEDG=1 مقاطعه بالطريقه التصاعديه

INTEDG=0 مقاطعه بالطريقه الهبوطيه
البيت السابع RBPU

في داخل الميكرو هناك راسيستورات او مقاومه متصله مع كل بين من PORTB او منفذ او مرفاب, ففي حال اختيار هذا المنفذ بجميع بينه كخروج, سيقطع الميكرو التواصل مع هذه المقاومات او توماتيكيا

فهذا البيت يستعمل للتحكم بهذه المقاومات

RBPU=1 اقطع الاتصال مع كل المقاومات

RBPU=0 الاتصال سيكون فرديا مع كل مقاومه على حده

عداد البرنامج PC

عداد البرنامج PC

هو سجل بطول 13 بيت, اول ثمانية بيت هي سجل PCL الذي يمكن قرائته وكتابته, والخمسه المتبقية تدعى PCH فلا نستطيع الكتابة اليها مباشرة, بل يتم تحديثها من خلال سجل PCLATH

سجل المقاطعه INTCON

عنوان	الاسم	بيت 7	بيت 6	بيت 5	بيت 4	بيت 3	بيت 2	بيت 1	بيت 0
0Bh,8Bh	INTCON	GIE	EEIE	TOIE	INTE	RBIE	TOIF	INTF	RBIF

سجل المقاطعه INTCON

اول ثلاثة بيت عباره عن اعلام تشير الينا سبب حدوث المقاطعه

RBIF=1 RB7 حتى RB4 حدث تغير في اي بين من

RBIF=0 لم يحدث RB7 حتى RB4 تغير في اي بين من

INTF =1 INT حدث تغير في بين

INTF=0 INT تغير في بين لا

TOIF =1 TIMER0 حدث تغير بواسطة

TOIF =0 TIMER0 تغير بواسطة لا
البيئات المتبقية هي لتفعيل او ابطال مقاطعه معينه

RBIE=1 تفعيل المقاطعه بأخر اربعة بين من بورت ب

RBIE=0 عدم تفعيل

INTE=1 INT تفعيل المقاطعه بواسطة

INTE=0 عدم تفعيل

TOIE=1 TMRO تفعيل المقاطعه بواسطة

TOIE=0 عدم تفعيل

EEIE=1 EEPROM تفعيل المقاطعة التي تشير إلى اكتمال الكتابة إلى ذاكرة

EEIE=0 عدم تفعيل

GIE=1 تفعيل جميع المقاطعات بكل أنواعها

GIE=0 عدم تفعيل

STATUS سجل الحالات

bit 0	bit 1	bit 2	bit3	bit 4	bit 5	bit 6	bit 7
C	DC	Z	PD	TO	RP0	RP1	IRP

البيت رقم ستة وسبعة لا وظيفة لهم في هذا الميكروكونترولير ويجب أن يبقوا "0".

البيت رقم 5 , RP0 يستعمل لاختيار أي بنك تريد العمل أو الدخول إليه في الذاكرة , بنك 1 أو بنك 0 , راجع خريطة الذاكرة أو ما وصفناه سابقاً بتركيبة الميكروكونترولير

فإذا أردنا الدخول إلى بنك 0 نضع 0 في هذا البيت والى بنك واحد نضع 1.

إذا أردنا ان نعرف في أي بنك نحن الآن , ببساطه نقرأ هذا البيت, فهو علم يدلنا أين نحن.

CLRWDT-SLEEP بعد وصل التيار الكهربائي او استعمال الأوامر TO=1

انقلاب الواتش دوغ من FF إلى 00 TO=0

CLRWDT بعد وصل التيار الكهربائي او استعمال PD=1

بعد استعمال SLEEP PD=0

جواب اي عملية حسابيه هو صفر Z=1

الجواب ليس صفراً Z=0

الإعلام في عملية الجمع:

إذا طلبت من الميكروكونترولير أن يجمع لك رقمين وكانت النتيجة اكبر من 255 فالميكروكونترولير يضع اوتوماتيكيا في العلم C واحد 1. ويضع 0 في حاله عدم تجاوز هذا الرقم "255".

اما العلم DC فهو يعبر عن ما يحدث في أول أربعة بيت, وهذا معناه انه إذا كان هناك تجاوز للرقم 15 من نظامنا العشري فعلم DC=1 وفي حال العكس فهو يساوي 0

العلم $Z=1$ في حالة واحده فقط. وهي عندما يكون جواب العملية الحسابية "واحد", وما دون ذلك فالعلم يبقى 0

الإعلام في عملية الطرح

عندما يكون الجواب رقما ايجابيا $C=1$ وسلبيا $C=0$ مثلا

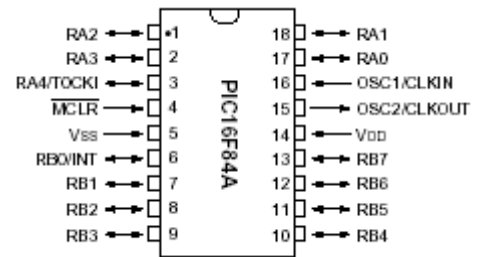
$20 = \text{ب} - \text{ج} = 10 - \text{ب} = \text{ج} = 10$ وهو رقم ايجابي

عندما تكون $\text{م} = \text{ج} - \text{ب} = -10$ وهو رقم سلبي

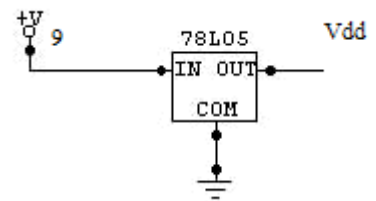
علم DC يساوي واحد عندما يكون أول أربعة بيت من سجل W اصغر من أول أربعة بيت من السجل الذي ترغب في طرحه, وبالعكس ذلك فهو صفر.

العلم $Z=1$ عندما تكون قيمة الاثنین متساوية, وما دون ذلك فهو صفر

ندرس البيانات المتبقية



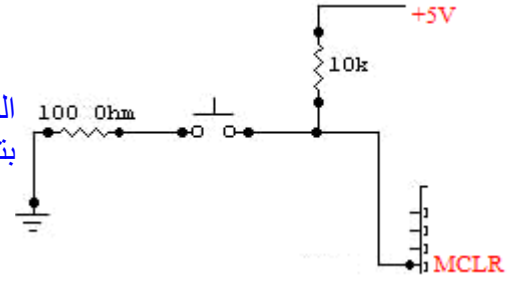
Vdd Vss بهذه الاثنان بين نصل التيار الكهربائي, فالاول عباره عن الايجابي (+) والثاني عن السلبي (-) والضغط الكهربائي يجب ان يكون 5 فولت, cc فاذا لم يكن لديك محول دقيق, او تريد استعمال البطاريات, فيمكنك استعمال بطارية 9 فولت المربعة, شرط ان تظيف الداره الكهربائيه التاليه



كل ما في الامر ان **L 0578** هو مثبت للضغط الكهربائي على 5 فولت وشكله مماثل للترانسستور

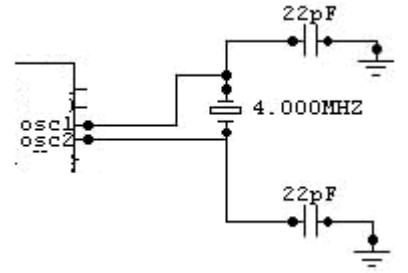
البين MCLR نثبت عليه زر (RESET)

فخذ مثلاً، انت الان امام حاسوبك وله زر ان واحد نطفئه به ونقطع عنه التيار الكهربائي والثاني يدعى ريسيت وحين نضغط عليه ينطلع من ويندوس ثم يبدأ الحاسوب بتعبأته او توما تيكييا، فريسيت معناها ابتداء بالبرنامج مجدداً



2 بين OSC1 OSC2 تستعمل لادخال ذبذبات او موجات محدهه يستعملها الميكرو في عمله ، فمثلاً هناك جسم الكتروني كالمقاومه والديود وغيره يدعى كريستال وهذا الجسم عند مرور الكهرباء به يحدث ذبذبات محدهه

تكون مكتوبه على غطاءه المعدني فمثلاً 4MGHZ ومعناها 4 ملايين ذبذبه في الثانيه، فهذه الذبذبات يستعملها الميكرو كساعه يخرج منها توقيت تنفيذ الاوامر والذي يساوي ربع ذبذبه الكريستال، ففي هذه الحاله يساوي MH1



اي انه يستطيع ان ينفذ مليون امر في الثانيه بهذا الكريستال واذا كان الكريستال 8م، فمليونان امر وهكذا، الكريستال يوصل مباشرة ولا يهيم الاتجاه، ونضع له مكثفان كما في الصوره لتجنب التشويش وللدقه

هناك طرق اخرى يمكن ان نستعملها للحصول على الذبذبات المطلوبه، فمثلاً بوا سطة مقاومه ومكثف، ولكن اذا كنت تطلب الدقه فلا بديل عن الكريستال



البين RB0/INT هذا الاسم يعني اننا بامكاننا استعماله بطريقتين الاولى كبين دخول- خروج عادي فهو البين صفر من بورت ب، والثانيه ك بين INT حيث تدخل المقاطعه منه

البين RA4/TOCKI كذلك الامر اما عادي او كعداد او مؤقت خارجي ، ويمكننا اختيار ذلك من خلال سجلات العمل الخاصه والتي ستكون موضوع درسنا المقبل

تم تحميل هذا الكتاب من موقع كتب الحاسب العربيه

www.cb4a.com

تفضلوا بزيارتنا للمزيد من الكتب في جميع مجالات الحاسب ومجالات الإليكترونيات