

## مواسير تغذية "بولي بروبيلين"

### تعريف

- البولي بروبيلين عبارة عن بودة بيضاء يتم تحويلها إلى حبيبات بيضاء أو إلى حبيبات ملونة أو إلى لدائن لا تذوب في الماء.

### مميزاته

- تجمع بين خاصيتي الخفة و المتانة ومقاومة الحرارة والمواد الكيماوية والرطوبة والتلف..  
- تحمله للطرق واللى ( الثنى ) والقص ' ويكون مقاوما بشدة للعديد من المذيبات العضوية والحموض.

### نبذة عن البولي بروبيلين

#### مواسير البولي بروبيلين

- انواعها

- اشكال الوصلات

مقاساتها

#### طرق التركيب والتثبيت

مثال توضيحي

أختبار المواسير

## مواسير تغذية "بولى بروبيلين"



فيبر

هناك صنفان من مواسير البولى بروبيلين:

- الأول هو مواسير البروبيلين المقواه بطبقة فيبر

فى وسط تخانة المواسير

: يستخدم لمدادات التغذية المدفونة تحت

الأرض فى الاماكن المعرضة لضغط شديد

- الثانى هو المقوى بطبقة الومنيوم سوداء من الخارج

: يستخدم فى صواعد التغذية



طبقة من  
الاليومنيوم  
السوداء



نبذة عن البولى بروبيلين  
مواسير البولى بروبيلين

- انواعها

- اشكال الوصلات

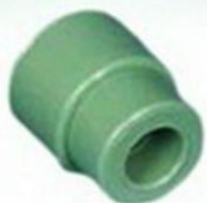
مقاساتها

طرق التركيب والتثبيت

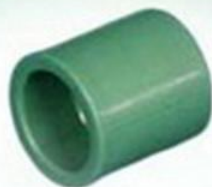
مثال توضيحي

أختبار المواسير

## مواسير تغذية "بولي بروبيلين"



مسلوب (نقاص) لحام  
( لتغيير قطر المواسير )



جلبة لحام  
( لتوصيل المواسير )



جلبة بسن داخلي ( انثى )  
نفس الاستخدام السابق



جلبة بسن خارجي ( ذكر )  
لتغيير نظام المواسير من حديد او  
بلاستيك الى بولي بروبيلين

نبذة عن البولي بروبيلين  
مواسير البولي بروبيلين

- انواعها

- اشكال الوصلات

مقاساتها

طرق التركيب والتثبيت

مثال توضيحي

أختبار المواسير

## مواسير تغذية "بولي بروبيلين"



كوع زاوية 90" (انثى)  
نفس الاستخدام السابق



كوع زاوية 90" (ذكر)  
لتغيير نظام المواسير من حديد او  
بلاستيك الى بولي بروبيلين



كوع زاوية 90"



كوع زاوية 45"

نبذة عن البولي بروبيلين  
مواسير البولي بروبيلين

- انواعها

- اشكال الوصلات

مقاساتها

طرق التركيب والتثبيت

مثال توضيحي

أختبار المواسير

## مواسير تغذية "بولي بروبيلين"



تى بسن قلاووظ ولحام (انثى)



تى بسن قلاووظ ولحام (ذكر)



كرنك

ويستخدم افقيا لتمرير مواسير خط  
السخن الرأسية  
من خلف مواسير خط البارد الرأسية



تى لحام

نبذة عن البولي بروبيلين  
مواسير البولي بروبيلين

- انواعها

- اشكال الوصلات

مقاساتها

طرق التركيب والتثبيت

مثال توضيحي

أختبار المواسير

## مواسير تغذية "بولى بروبيلين"



محبس بسن ولحام



محبس دفن بولى بروبيلين كامل  
بالاكورة والنوش النيكل  
يركب مباشرة لحام فى المواسير داخل  
الحائط



طبة كاب لحام  
لنهاية خط مستديمة



طبة قلاوظ للاختبار

نبذة عن البولى بروبيلين  
مواسير البولى بروبيلين

- انواعها

- اشكال الوصلات

مقاساتها

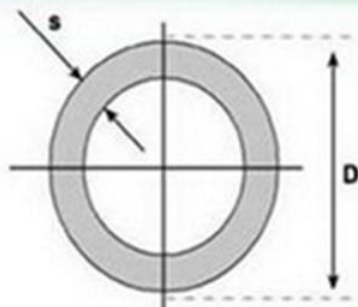
طرق التركيب والتثبيت

مثال توضيحي

أختبار المواسير

## مواسير تغذية "بولى بروبيلين"

DIN طبقا للمواصفات القياسية الالمانية



القطر الداخلى $D$	سماك الماسوره $S$
20	3.4
25	4.2
32	5.4
40	6.7
50	8.4
63	10.5
75	12.5
90	15
110	18.4
125	20.9

نبذة عن البولى بروبيلين

مواسير البولى بروبيلين

- انواعها

- اشكال الوصلات

مقاساتها

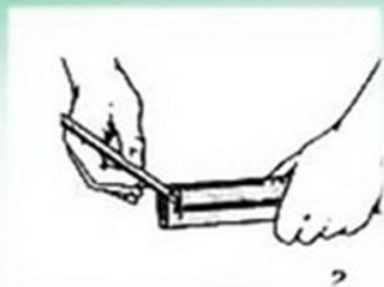
طرق التركيب والتثبيت

مثال توضيحي

أختبار المواسير

## مواسير تغذية "بولى بروبيلين"

### طريقة اللحام



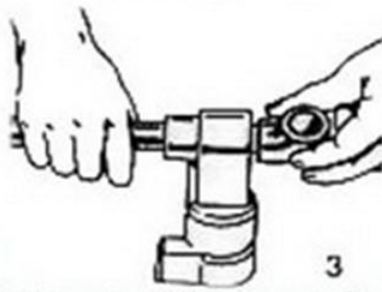
ضع علامة لتحديد عمق اللحام  
حسب قطر الماسورة



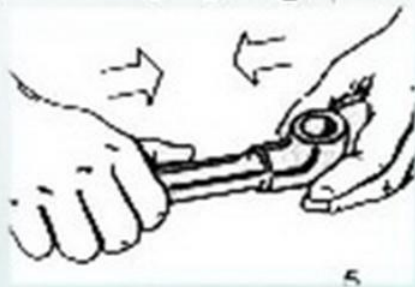
بعد مرور وقت التسخين الازم تسحب الماسورة  
والقطعة في نفس الوقت من الماكينة



نقص الماسورة  
بشكل مستوى



توضع الماسورة والقطعة بماكينة  
اللحام في نفس الوقت للتسخين



توضع الماسورة بالقطعة مباشرة ويراعى عدم لف  
الماسورة او القطعة

نبذة عن البولى بروبيلين  
مواسير البولى بروبيلين

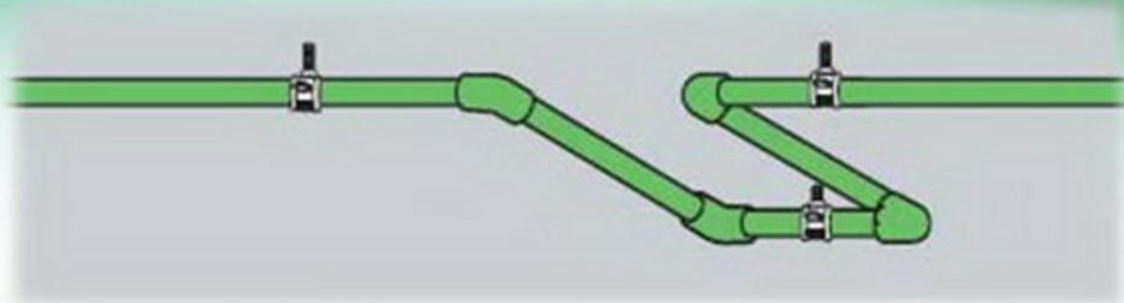
- انواعها
- اشكال الوصلات
- مقاساتها

طرق التركيب والتثبيت

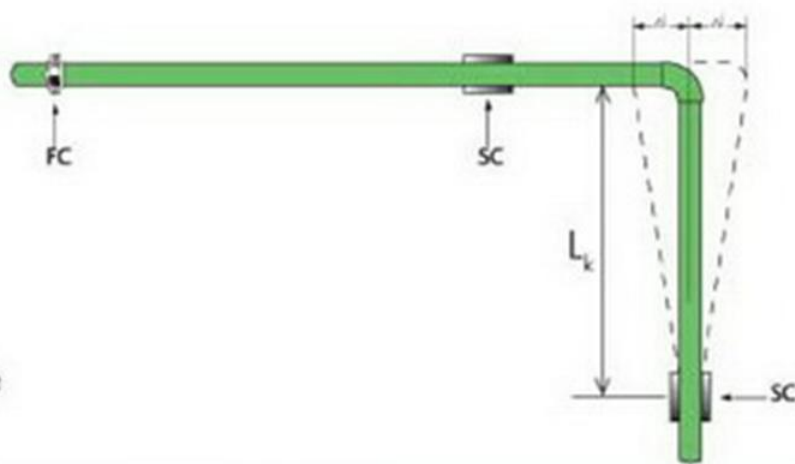
مثال توضيحي  
أختبار المواسير



## مواسير تغذية "بولى بروبيلين"



تثبيت مواسير بواسطة افيز ثابت



L = Length of Knee  
FC = Fixing clamp  
SC = Sliding clamp

تثبيت مواسير بواسطة افيز ثابت  
واخر متحرك

نبذة عن البولى بروبيلين  
مواسير البولى بروبيلين

- انواعها
- اشكال الوصلات
- مقاساتها

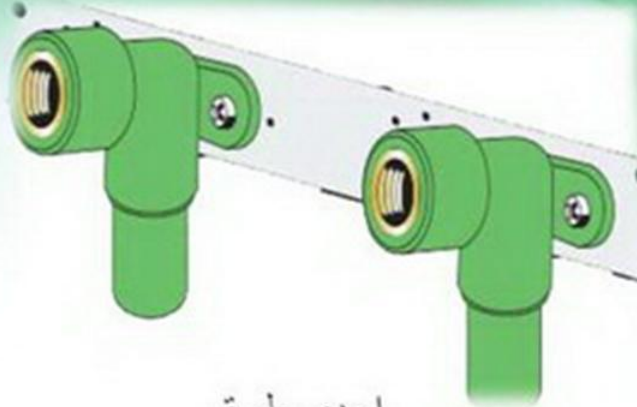
طرق التركيب والتثبيت

مثال توضيحي  
أختبار المواسير

## مواسير تغذية "بولي بروبيلين"



ركوب كوع من خلال فتحة في حائط



احدى طرق  
تثبيت كوع في حائط

نبذة عن البولي بروبيلين

مواسير البولي بروبيلين

- انواعها

- اشكال الوصلات

مقاساتها

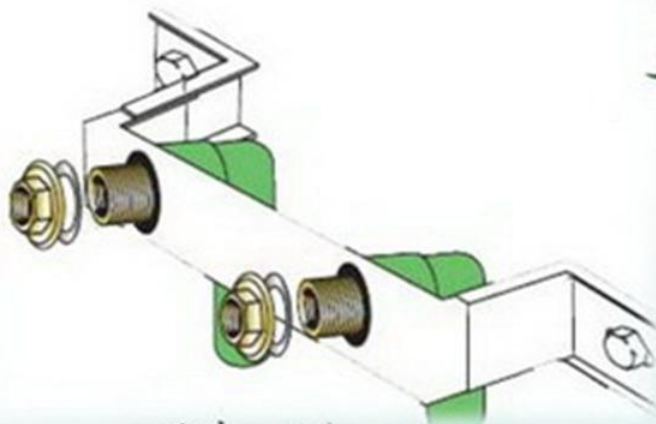
طرق التركيب والتثبيت

مثال توضيحي

أختبار المواسير



تمرير كوع من خلال ثقب في حائط  
وتثبيته عن طريق وصلة



احدى طرق  
تثبيت كوع في حائط

# مواسير تغذية "بولى بروبيلين"

تركيب كوع فى طرف ماسورة (لحام)



مرحلة التركيب



مرحلة التسخين



مرحلة تركيب  
ماسورة فى الكوع



مرحلة التسخين  
ماسورة فى الكوع

نبذة عن البولى بروبيلين

مواسير البولى بروبيلين

- انواعها

- اشكال الوصلات

مقاساتها

طرق التركيب والتثبيت

مثال توضيحي

أختبار المواسير

# مواسير تغذية "بولى بروبيلين"

صور من الموقع



نبذة عن البولى بروبيلين

مواسير البولى بروبيلين

- انواعها

- اشكال الوصلات

مقاساتها

طرق التركيب والتثبيت

مثال توضيحي

أختبار المواسير



## مواسير تغذية "بولى بروبيلين"

- 1- يتم تطيبب كل الفتحات فى الحمام بالطبب المخصوصة ماعدا فتحتى السخان فيتم عمل كوبرى بينهما بتركيب وصلة نيكل من فتحة السخن الى فتحة البارد حتى يصل ماء الاختبار بالضغط الى مدادات المواسير الساخن .
- 2- يتم غلق محبس الحمام المدفون داخل الحائط .
- 3- على اى فتحة يتم تركيب الخرطوم الخاص بمضخة الاختبار .
- "هى عبارة عن مضخة يدوية بسيطة ماصة كابسة يمكنها الضغط حتى 30 بار (جوى)"
- "واحد بار (جوى) يعنى وزن عامود ماء ارتفاعه 10 متر و مساحة مقطعة واحد سم متر مربع"
- 4- يتم الضغط بالظلمبة حتى يصل الضغط الى 20 جوى.
- 5- يتم تهوية الوصلة النيكل الراكبة بين فتحتى السخان من احد جهتيها بما يسمح بخروج الهواء .
- 6- اعادة ربط الوصلة النيكل والاستمرار فى الضغط حتى الوصول للضغط المطلوب.
- 7- يترك فترة مع ملاحظة هبوط العداد او اى تسرب .



نبذة عن البولى بروبيلين

مواسير البولى بروبيلين

- انواعها

- اشكال الوصلات

مقاساتها

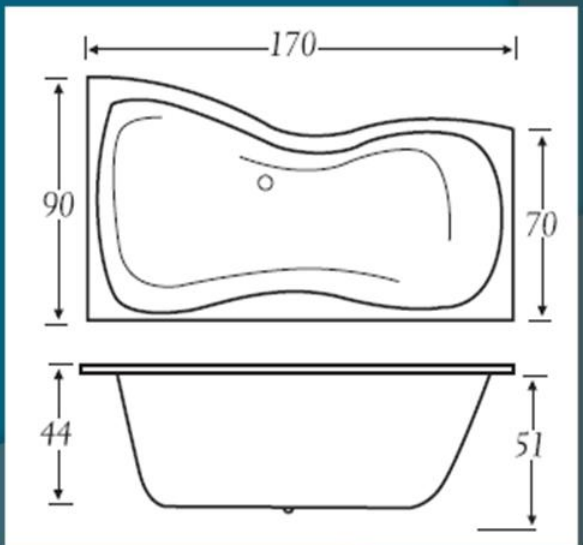
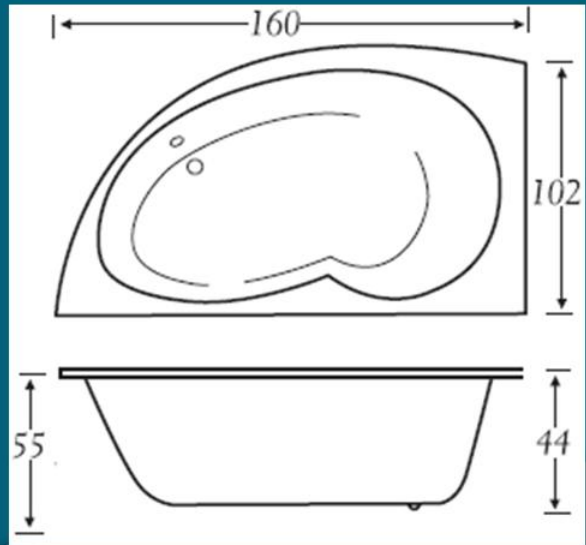
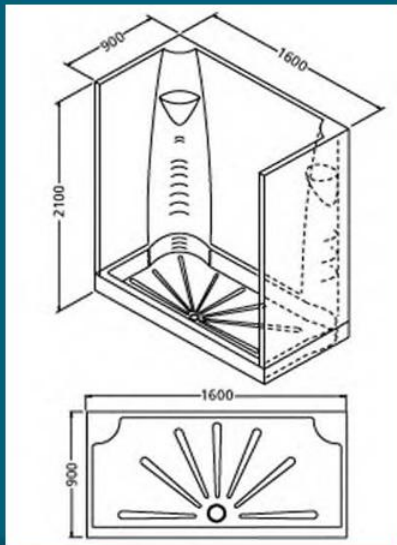
طرق التركيب والتثبيت

مثال توضيحي

أختبار المواسير

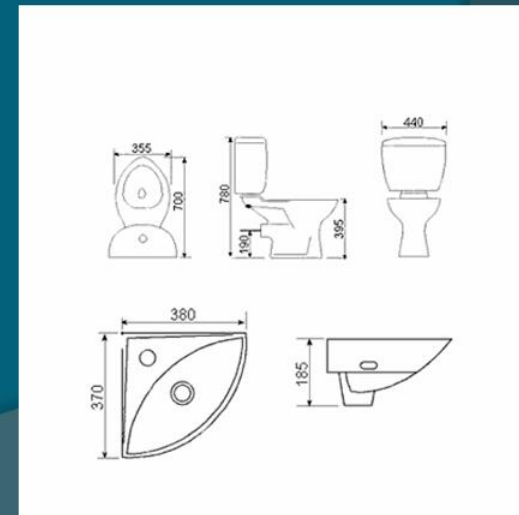
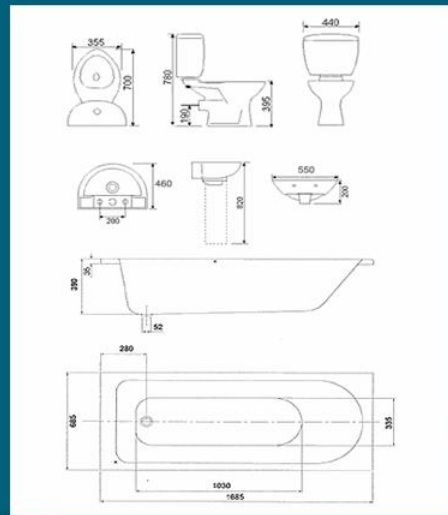
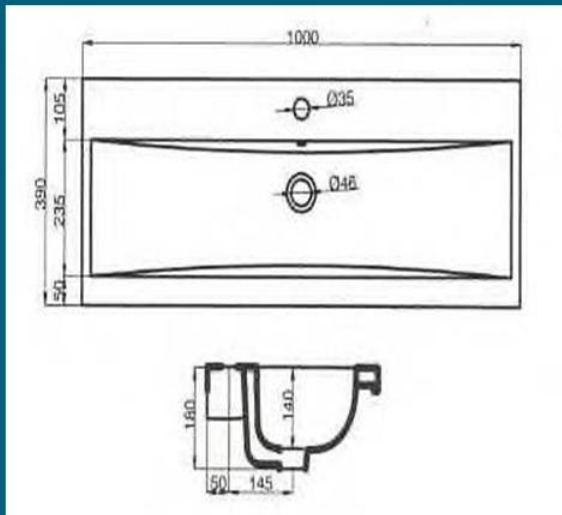
# اشكال فرش الحمامات

(شركة مارموكس)



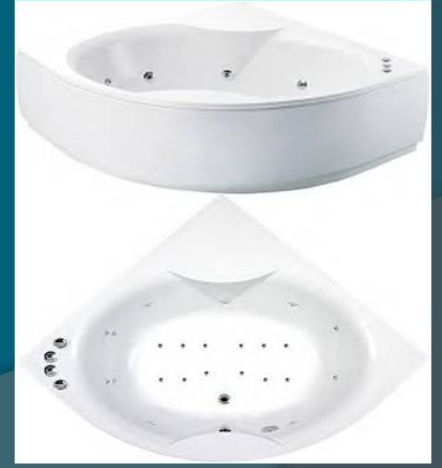
# اشكال فرش الحمامات

(شركة مارموكس)



# اشكال فرش الحمامات

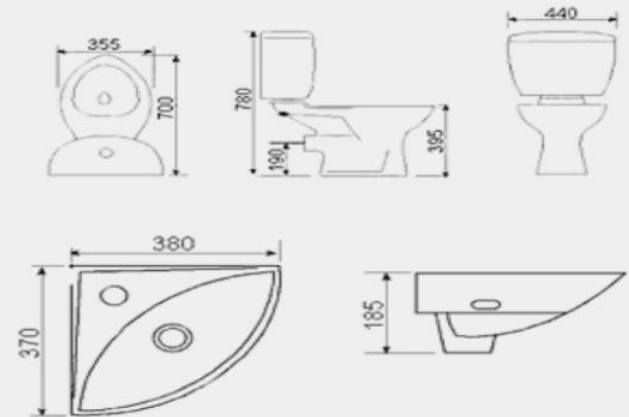
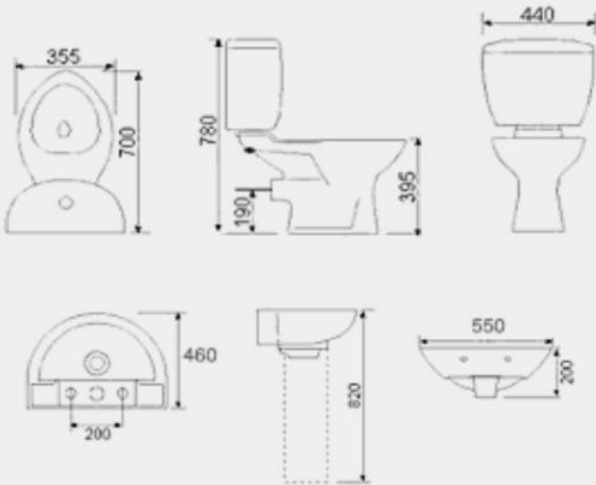
(شركة مارموكس)



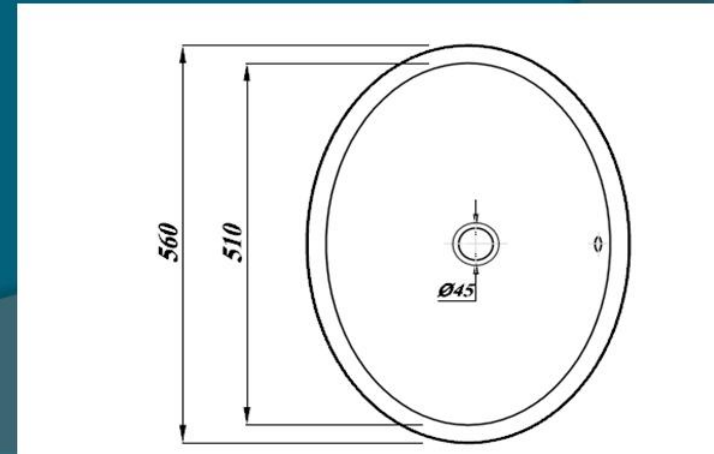
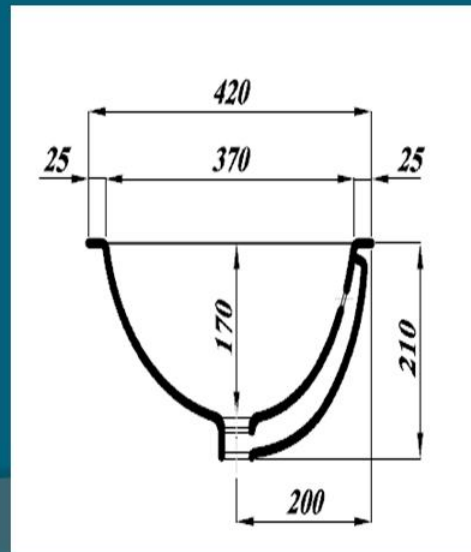
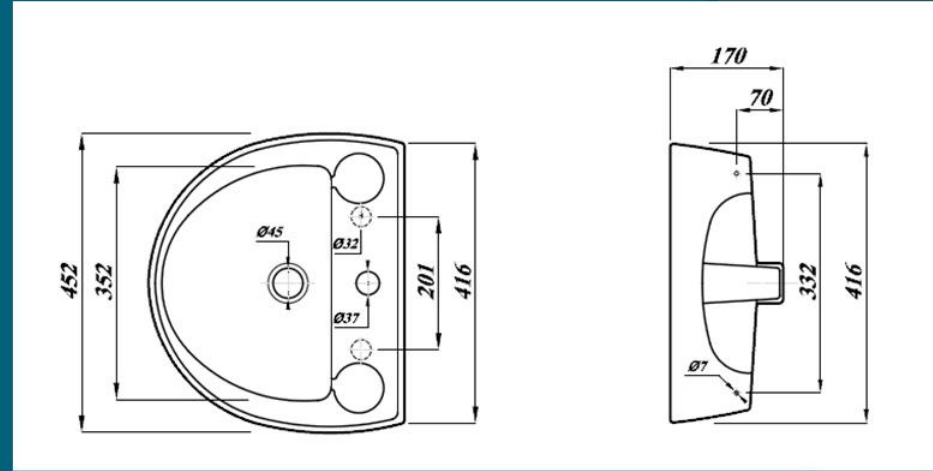
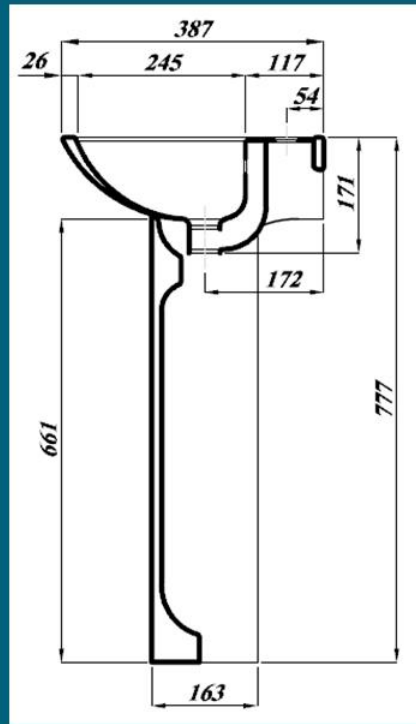


# اشكال فرش الحمامات

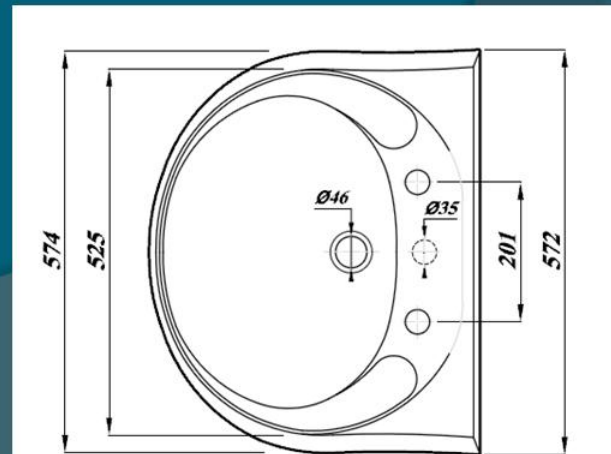
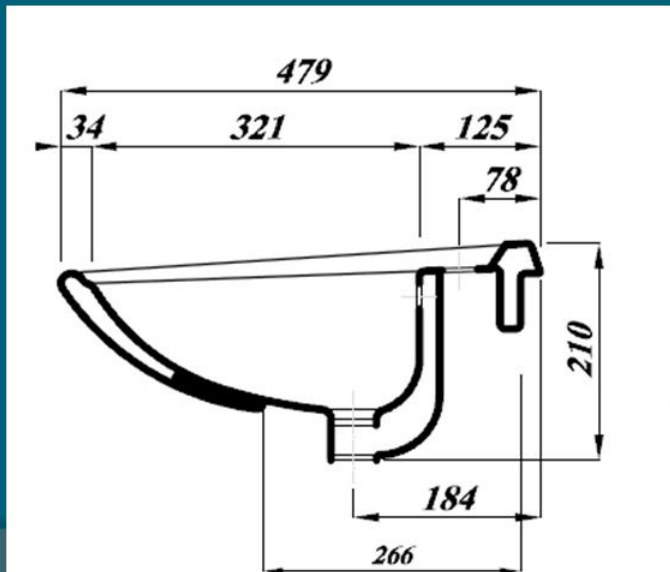
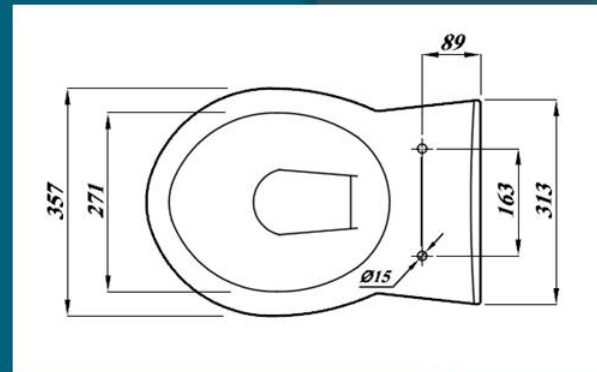
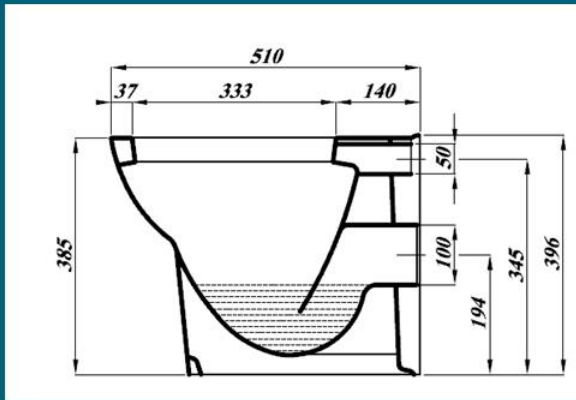
(شركة مارموكس)



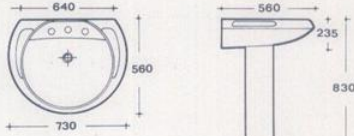
# شرکہ لیسیکو:-



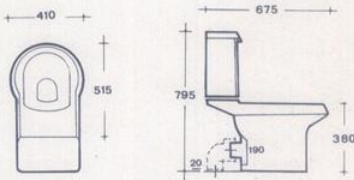




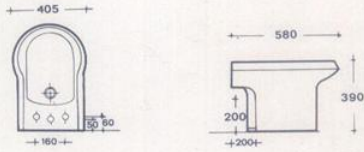
## تفاصيل فنية Technical Details



DALIA Washbasin حوض داليا



DALIA Water Closet مرحاض داليا

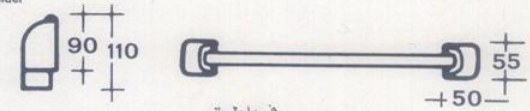
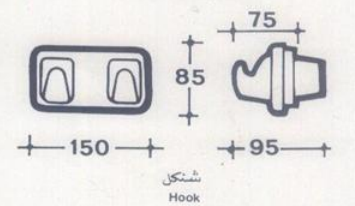
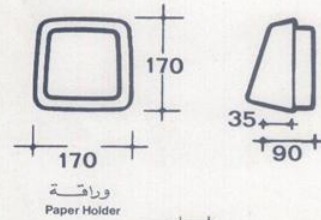
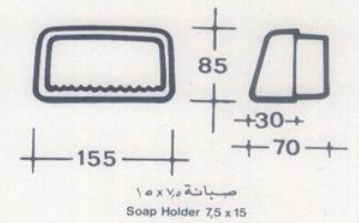
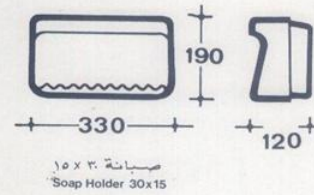
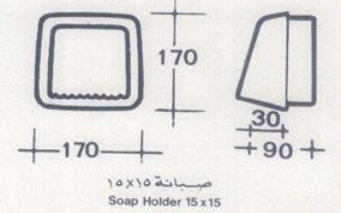
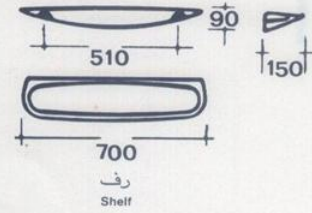


DALIA Bidet بیدی داليا

جميع المقاسات بالمليمتر  
All dimenstions in mm.

Lecico ليسيكو

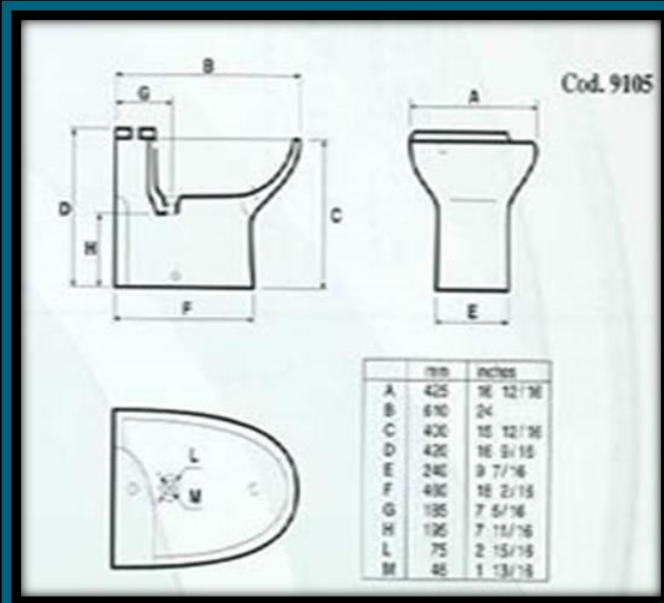
## تفاصيل فنية Technical Details



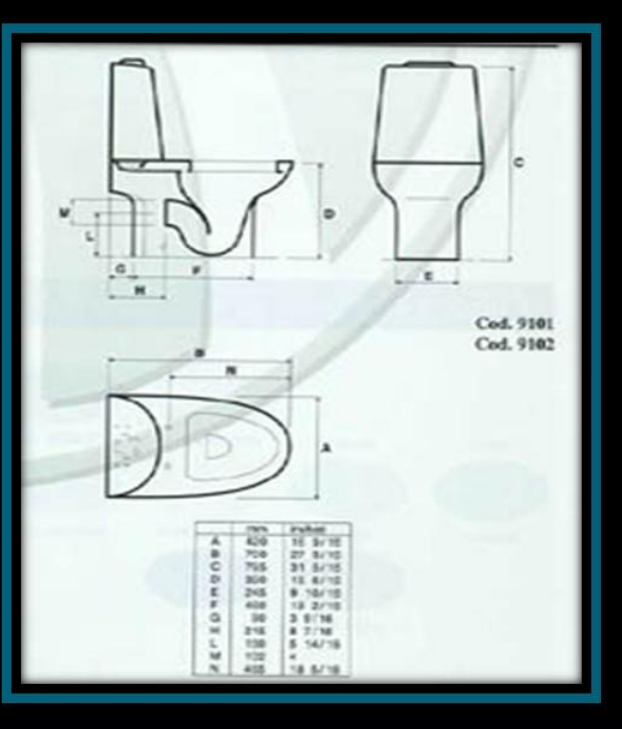
جميع المقاسات بالمليمتر  
All dimenstions in mm.

Lecico ليسيكو

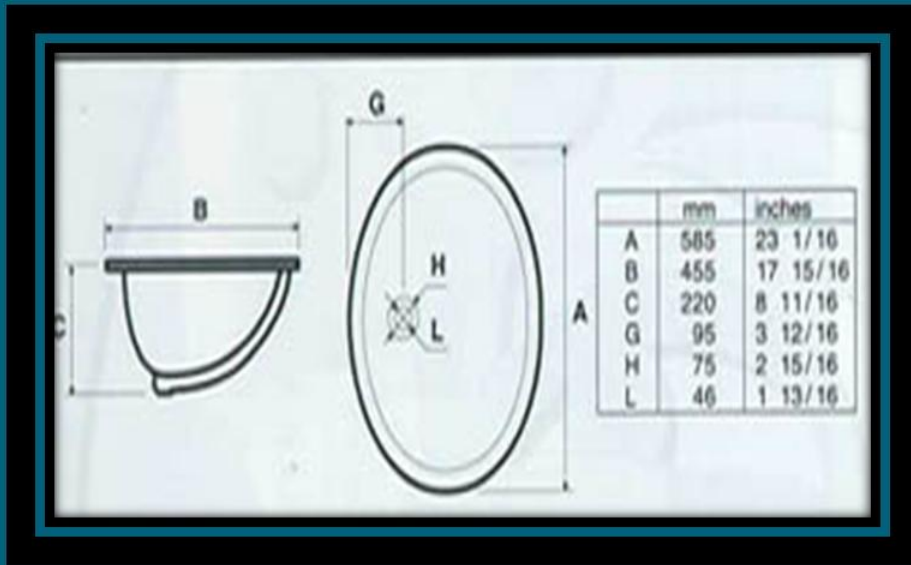
# شرکہ کلیوباترا جروب :-



	mm	inches
A	425	16 12/16
B	610	24
C	400	15 12/16
D	420	16 9/16
E	240	9 7/16
F	460	18 2/16
G	185	7 5/16
H	195	7 11/16
L	75	2 15/16
M	46	1 13/16

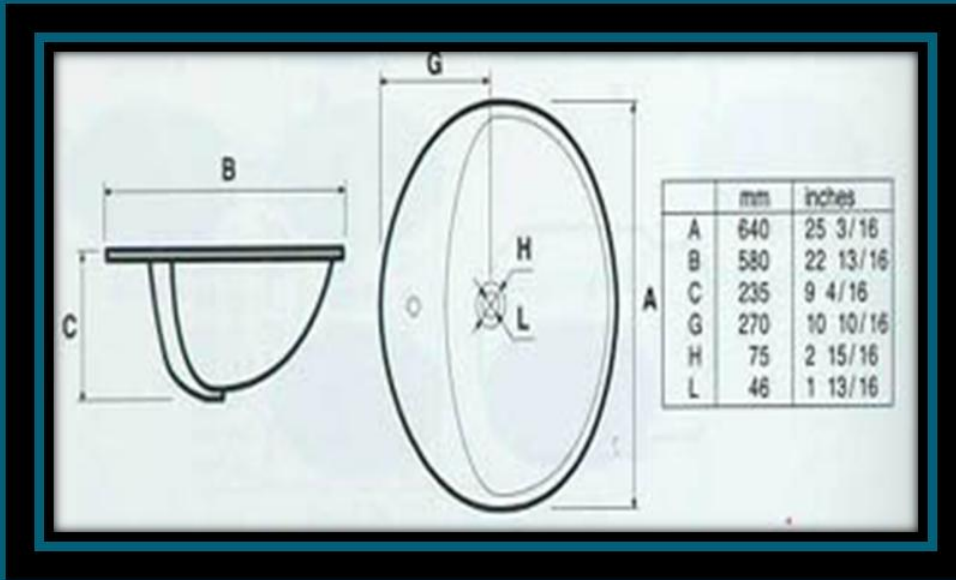


	mm	inches
A	420	16 9/16
B	700	27 9/16
C	795	31 5/16
D	390	15 6/16
E	245	9 10/16
F	460	18 2/16
G	90	3 9/16
H	215	8 7/16
L	150	5 14/16
M	102	4
N	465	18 5/16



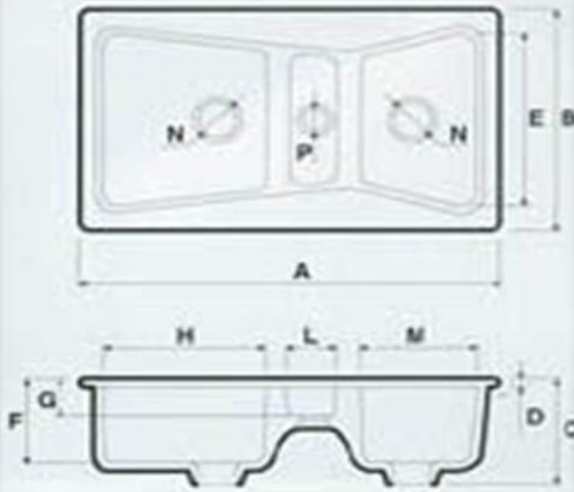
	mm	inches
<b>A</b>	<b>585</b>	23 1/16
<b>B</b>	<b>455</b>	17 15/16
<b>C</b>	<b>220</b>	8 11/16
<b>G</b>	<b>95</b>	3 12/16
<b>H</b>	<b>75</b>	2 15/16
<b>L</b>	<b>46</b>	1 13/16



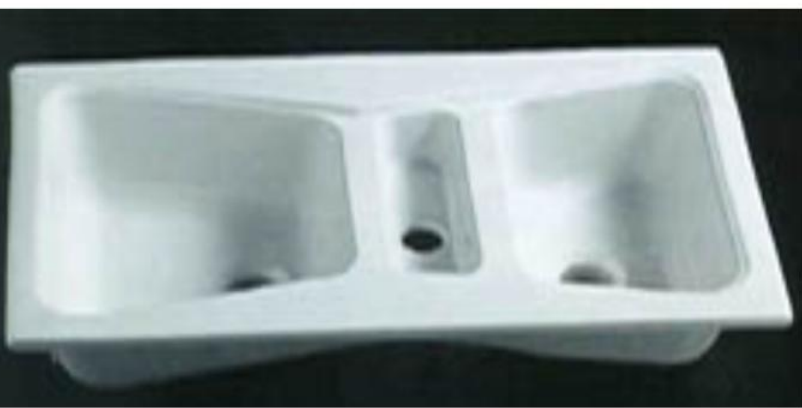


	mm	inches
<b>A</b>	<b>640</b>	<b>25 3/16</b>
<b>B</b>	<b>580</b>	<b>22 13/16</b>
<b>C</b>	<b>235</b>	<b>9 4/16</b>
<b>G</b>	<b>270</b>	<b>10 10/16</b>
<b>H</b>	<b>75</b>	<b>2 15/16</b>
<b>L</b>	<b>46</b>	<b>1 13/16</b>

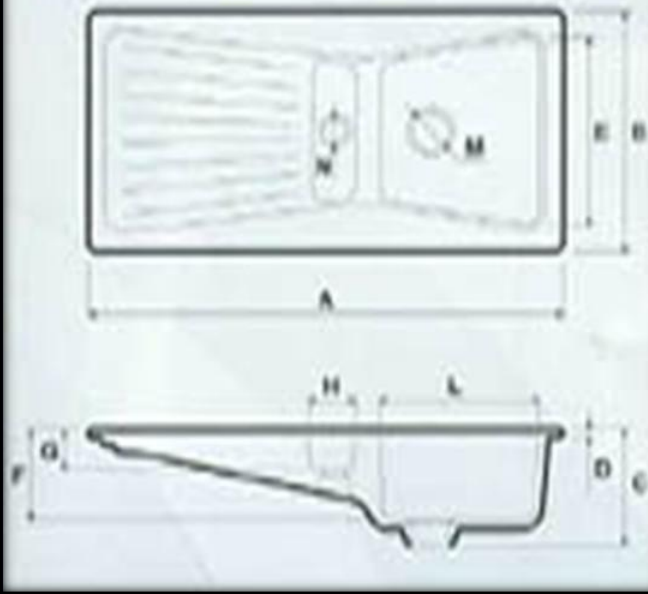
## Technical Data



	mm	inches	
A	860	33	14/16
B	500	19	11/16
C	240	9	7/16
D	20	13/16	
E	390	15	6/16
F	190	7	8/16
G	85	3	6/16
H	380	14	15/16
L	95	3	12/16
M	235	9	4/16
N	65	2	9/16
P	50	1	15/16



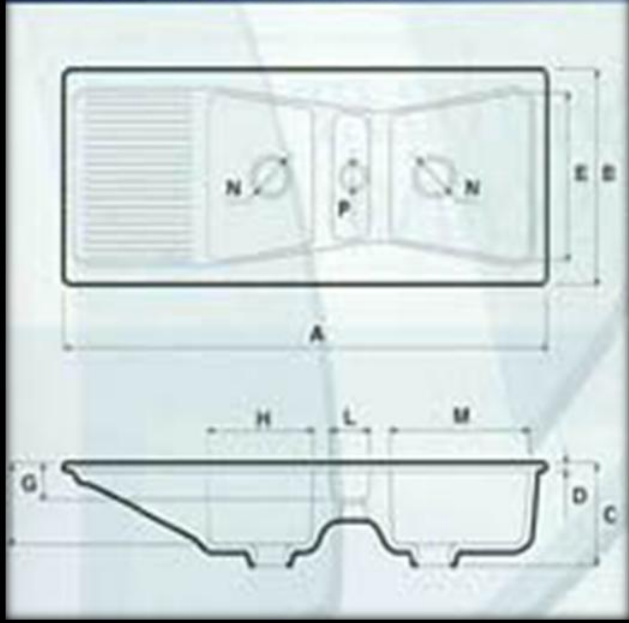
## Technical Data



	mm	inches	
A	1000	39	6/16
B	500	19	11/16
C	240	9	7/16
D	20	13/16	
E	390	15	6/16
F	190	7	8/16
G	85	3	6/16
H	95	3	12/16
L	335	13	3/16
M	65	9	4/16
N	65	2	9/16



## Technical Data



	mm	inches	
A	1200	47	4/16
B	500	19	11/16
C	240	9	7/16
D	20	13/16	
E	390	15	6/16
F	190	7	8/16
G	85	3	6/16
H	260	10	4/16
L	95	3	12/16
M	345	13	9/16
N	65	2	9/16
P	50	1	15/16



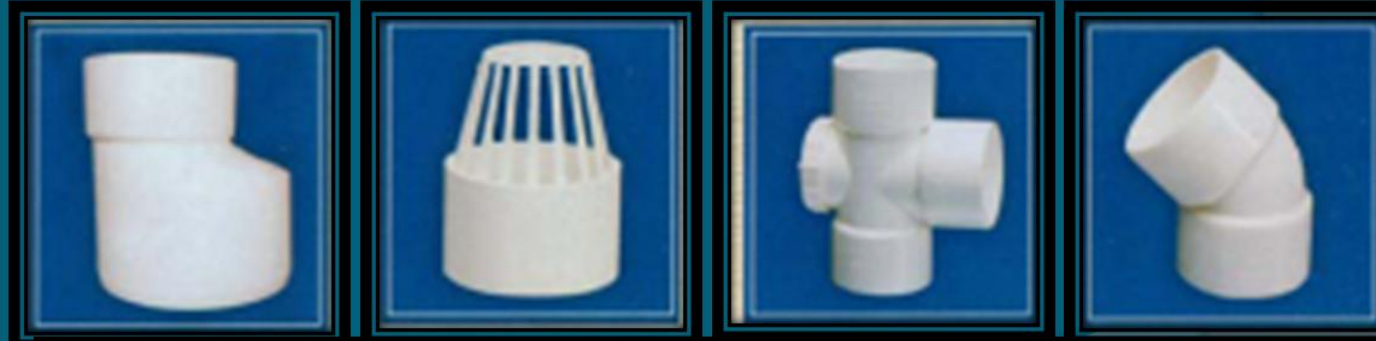
# اشكال الوصلات المستخدمة فى الاعمال الصحية

## upvc وصلات ومواسير

هى مواسير باقطار تبدأ من 32 مم الى 160 مم  
وهى خاصة فى نقل المياه من المباني والمشات.

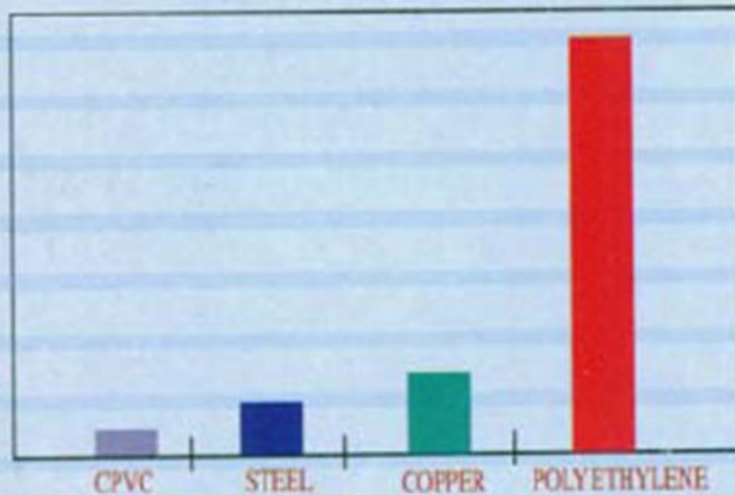
### مميزات هذه المواسير :-

- 1- تكلفة الخامات أقل .
- 2- سهولة فى التركيب .
- 3- سهول انسياب المياه داخله نتيجة لأن سطحه الداخلي أملس
- 4- يحتاج إلى عمالة أقل

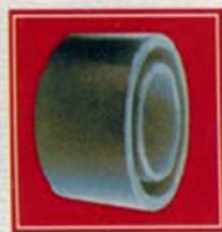
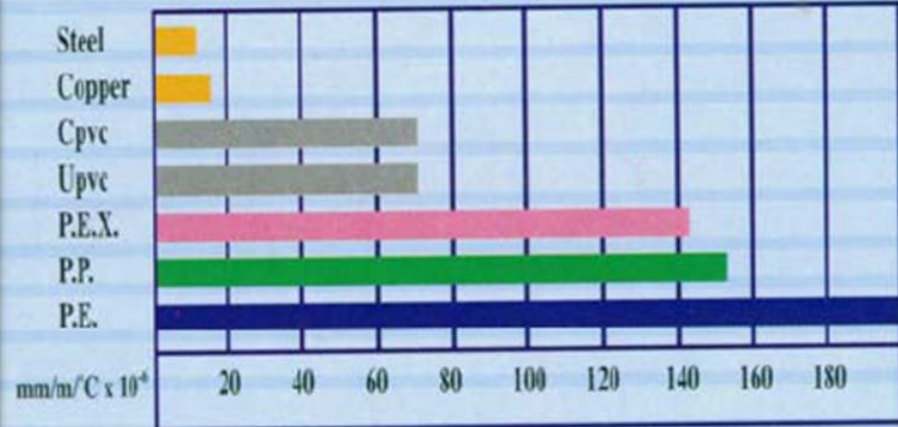


رسم توضيحي يبين معدل نمو  
البكتيريا في انواع المواسير المختلفة

B  
A  
C  
T  
E  
R  
I  
A  
( KBE/cm<sup>2</sup>)



رسم توضيحي يبين معامل التمدد والإنكماش  
لخامات المواسير المختلفة



## تركيب المواسير باللصق:-



٣- نظف اسطح التداخل للماسورة



٢- من ان حافة  
مستوية وليس بها زوائد



١- اقطع الماسورة



٦- امسح المادة اللاصقة الزائدة



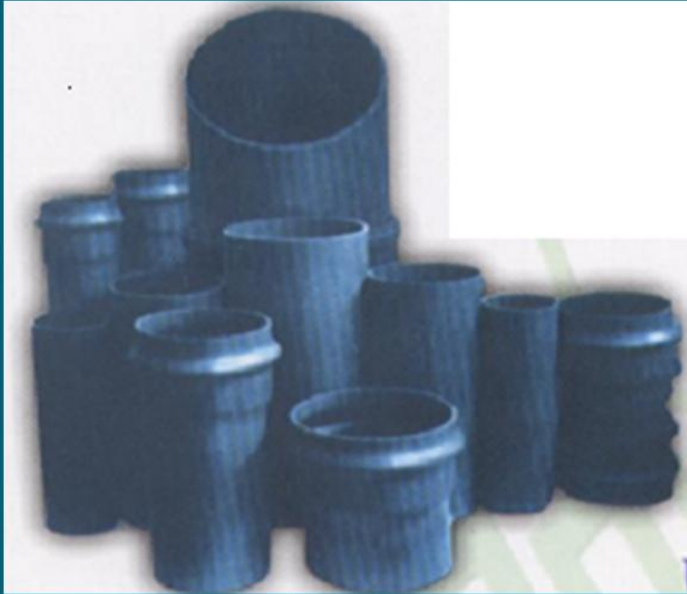
٥- ادخل ذيل الماسورة في راس  
الوصلة



٤- رج العبوة جيدا ثم ادهن مكان  
التداخل فقط باستخدام الفرشاة  
المشقة بالغطاء

# (شركة تادو)

## pvc المواسير المصنوعه من ماده ال



1-مواسير شبكات مياة الشرب طبقا للمواصفات الالمانيه

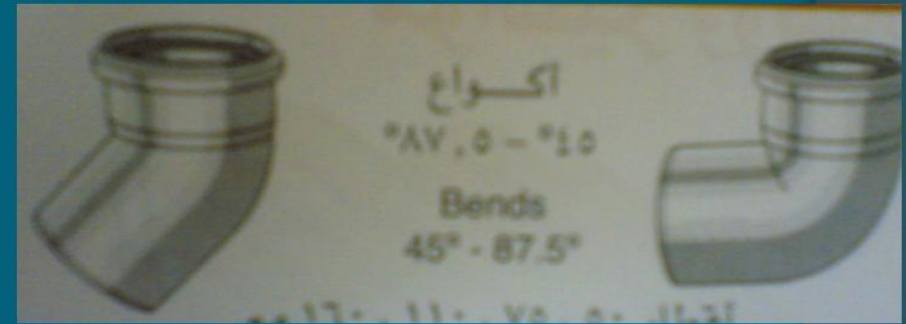
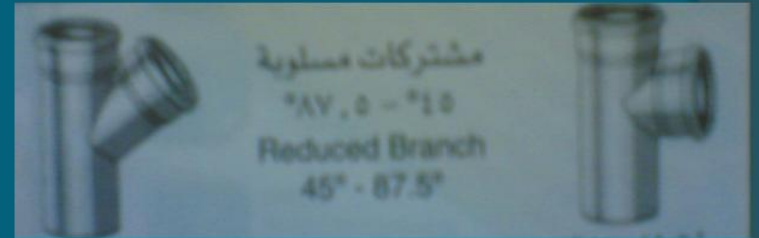
2-مواسير شبكات الصرف الصحى باللون الرمادى او اللون البرتقالى طبقا للمواصفات الالمانيه

3-مواسير باللون الابيض



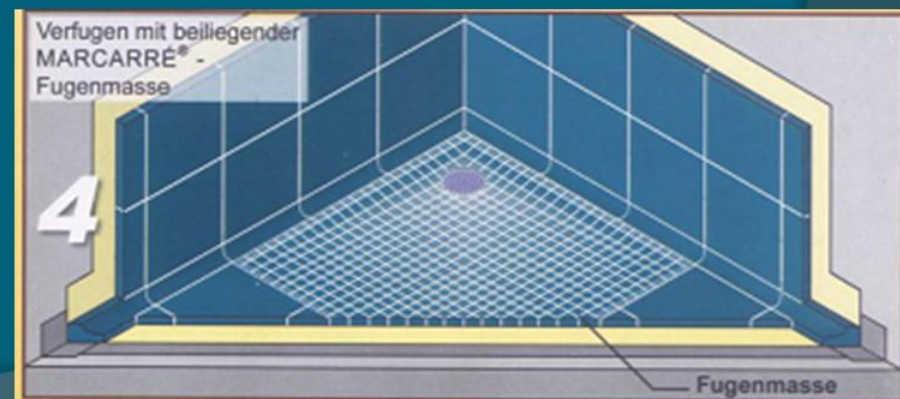
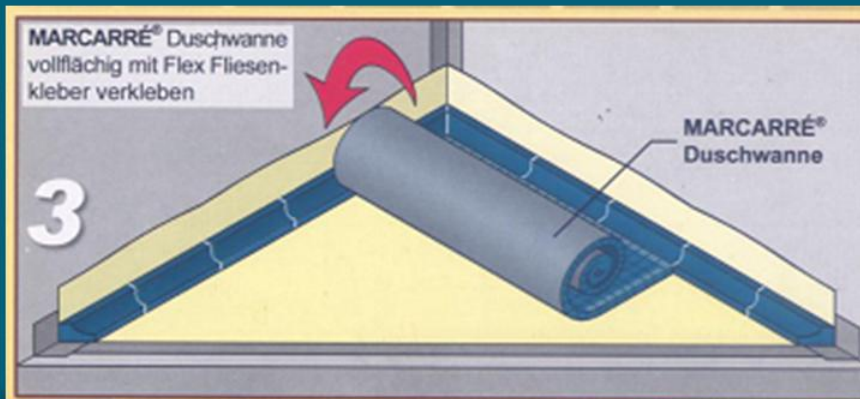
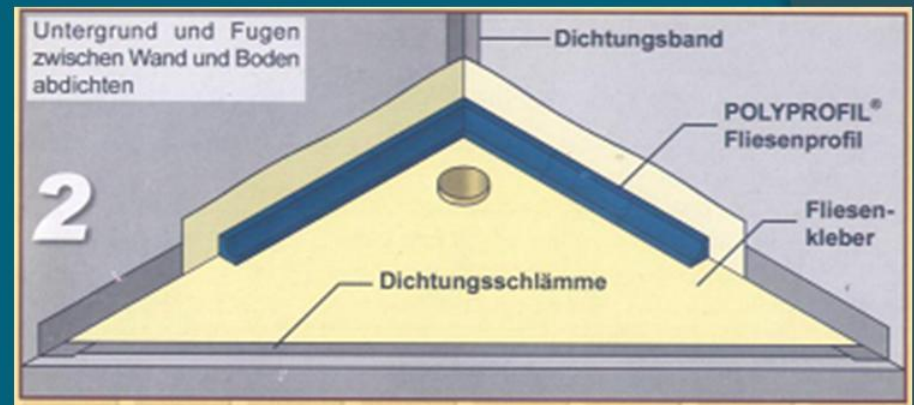
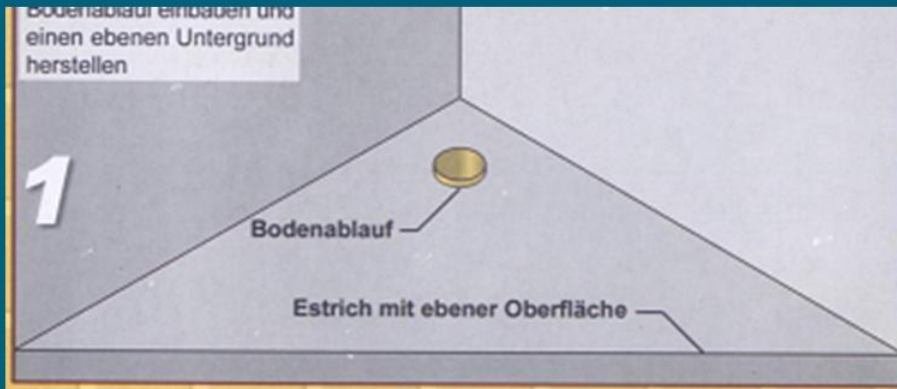


# اعمال الصحية شركة اينابلاست



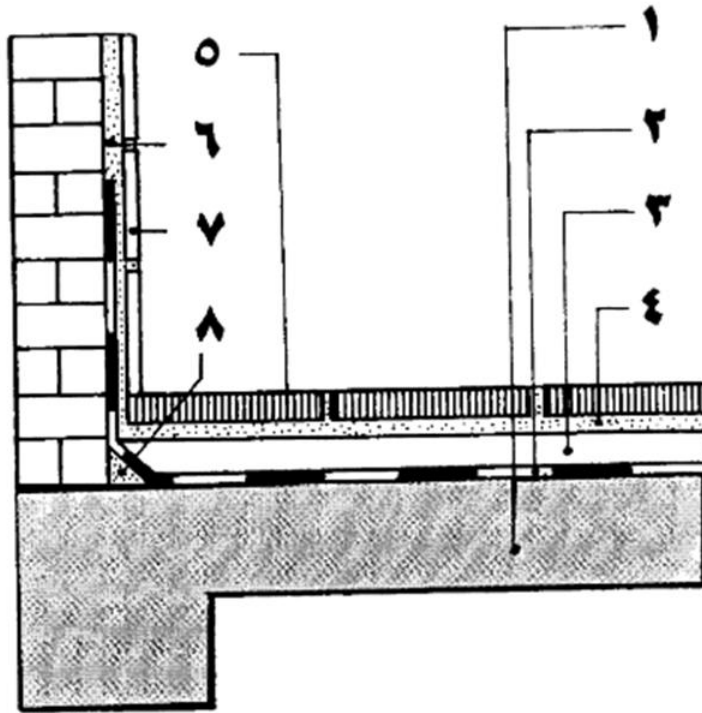
# الطبقات العازلة بالحمامات

(شركة مارموكس)



جدول (١) : خواص مادة المستحلب البيتوميثي (السيرو بلاست)

الاختبار	النتيجة
١ الثبات عند درجات الحرارة المنخفضة والعالية	لم يحدث تغير عند تعرض العينة لمدة ساعتين عند درجة -٧م وليلة نصف ساعة عند درجة ٤٠ م
٢ زمن الجفاف	٥ ساعات عند درجة ٢٢م
٣ معدل تغذية البخار	٦٢ - كجم / م <sup>٢</sup> / مم لعينة سمك ٢ مم .
٤ نفاذية كاملة للعبيبات/غير الدهونة تحت ضغط مياه - نفاذية مياه (عينات من الحجر المغلف)	١ . كجم / سم <sup>٢</sup> . - عدم نفاذية العينات الدهونة بمعدل ٦ كجم/م <sup>٢</sup> تحت ضغط مياه ٧ كجم/سم <sup>٢</sup> لمدة ٢٦ ساعة .
٥ المقاومة للعوامل الجوية (عينات معونة من الخرسانة)	لم يحدث تغيير بعد سنتين للعبيبات الدهونة بمعدل ١.٥ كجم/م <sup>٢</sup>
٦ تأثير العمر في الماء	لم يحدث تغيير لعبيبات الأنثرون الدهونة والمغورة في الماء لمدة ٧ أيام.
٧ المطاطية	أكثر من ٣٠٠٪ في درجة حرارة ٢٢ م . - ٥ م <sup>٢</sup> .
٨ المقاومة للكيمويات	مقاومة شواء البحر ، ونسب تركيز ١٪ من محلول أيديروكسيد الصوديوم والبوتاسيوم وحامض الأيديروكلوريك وحامض الخليك
٩ التأثير على مياه الشرب	وجد أن كمية الكربون العضوية في المياه أقل من النسب المسموح بها في المواصفات العالمية .



1-بلاطه خرسانيه مسلحه

2-طبقه عازله من السيرو بلاست

3-طبقه من الرمل سمك 5سم

4-طبقه مونه 2سم

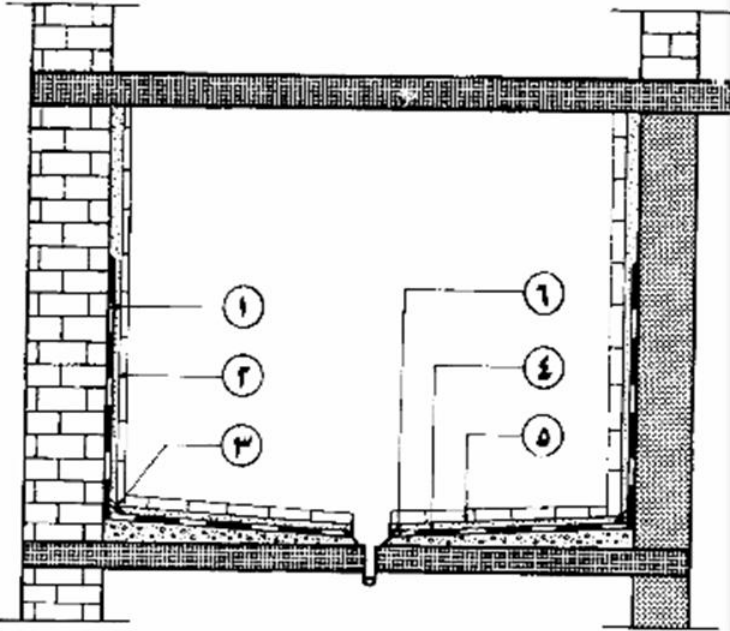
5-بلاط

6-مونه لصق السيراميك سيتوكس

7-بلاط سيراميك

8-وزرة مثلته من مونه اسمنتيه 5\*5سم

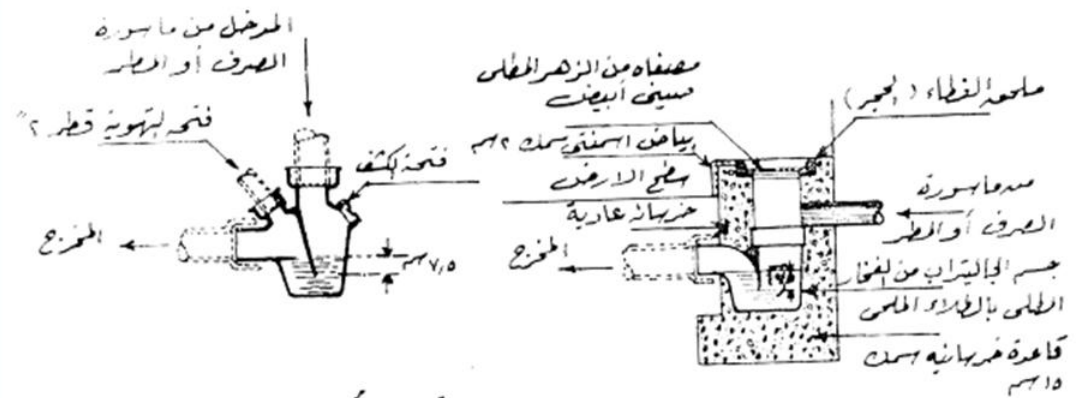
شكل (١٥) عزل الحمامات وغرف الغسيل والمطابخ بالأديكور



- 1- طبقة عازله للحوائط من الايديكور
- 2- طبقة مونه اسمنتيه
- 3- وزرة من مونه اسمنتيه مثلثه 5\*5سم
- 4- طبقة عازله للارضيات من الايديكور
- 5- طبقة حمايه من مونه اسمنتيه سمك 2 سم
- 6- مادة حشو فواصل سيتوكول

جدول (٢) الخواص الفنية لمادة الأديكور

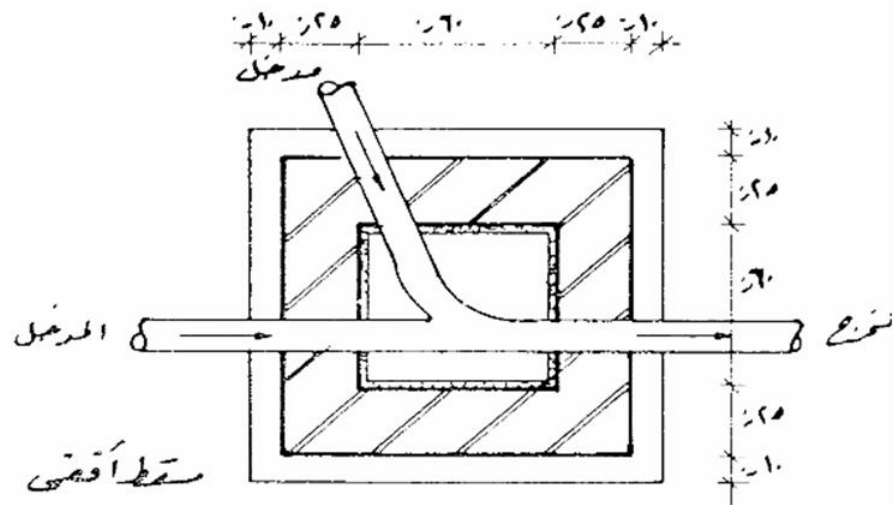
م	الاختبار	النتيجة					
١	عدم نفاذية المياه للعينات الخرسانية المدهونة بالأديكور	لم تظهر نفاذية للمياه حتى ضغط جوي مقداره ٢٥ ص.ج					
٢	عدم نفاذية المياه بالخاصية الشعرية للعينات الخرسانية المدهونة بسمك ٥ مم من الأديكور	لم يظهر أي اختصاص للمياه بعد وضع العينات في مياه غير عتيقة لمدة ٨ ساعات .					
٣	نفاذية البخار للعينات الخرسانية المدهونة	٢٥٠ جم/م <sup>٢</sup> / ٢٤ ساعة للعينات غير المدهونة . ١٨٠ جم/م <sup>٢</sup> / ٢٤ ساعة للعينات المدهونة بسمك ٢ مم .					
٤	مقاومة الانضغاط	٢١٧ ، ٢٠٨ ، ٢٧٩ كجم / سم <sup>٢</sup> بعد ٢ ، ٣ ، ٢٨ يوم .					
٥	مقاومة الانحناء	٤٢ ، ٥٨ ، ٥٦ كجم / سم <sup>٢</sup> بعد ٢ ، ٣ ، ٢٨ يوم					
٦	مقاومة البرق	٤٥٢ ، سم <sup>٢</sup> / م <sup>٢</sup> بعد ٢٥٢ لفة .					
٧	الانكماش	م / م	٠ ، ٢٢	٠ ، ٢٦	٠ ، ٢٢	٠ ، ٢٦٧	٠ ، ٢٤٩
		يوم	٢	٧	١٤	٥٦	٩٠



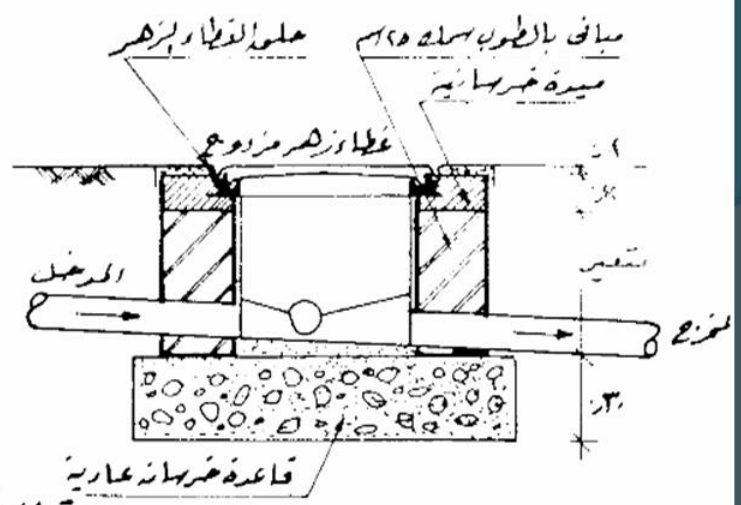
قطاع رأسى فى جاليتراى زهر معلوم

قطاع رأسى فى جاليتراى فخار

تفاصيل الجاليتراى



تفاصيل غرفة التفليكى



قطاع رأسى



























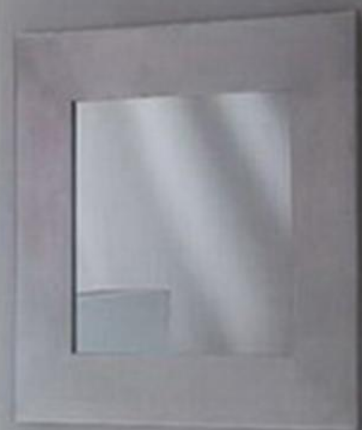








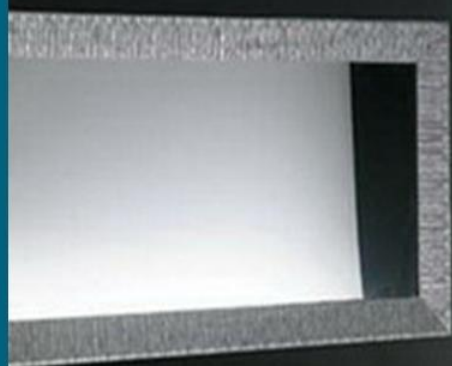












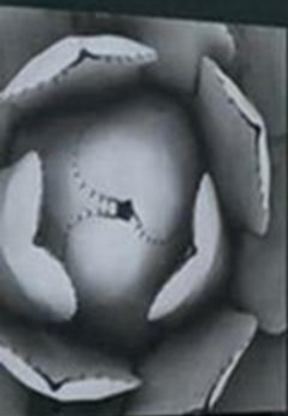














































INTERIOR EXPLORER.RU

EXPLOR

INTERIOR EXPLORER.RU

INTERIOR





















شبكة المهندسين

ALMUHANDS.ORG

©2011 AFHMLS





































